



Cisco MDS 9200 シリーズ ハードウェア インストール ガイド

April 2008

【注意】シスコ製品をご使用になる前に、安全上の注意
(www.cisco.com/jp/go/safety_warning/)をご確認ください。

本書は、米国シスコシステムズ発行ドキュメントの参考和訳です。
米国サイト掲載ドキュメントとの差異が生じる場合があるため、正式な内容については米国サイトのドキュメントを参照ください。
また、契約等の記述については、弊社販売パートナー、または、弊社担当者にご確認ください。

このマニュアルに記載されている仕様および製品に関する情報は、予告なしに変更されることがあります。このマニュアルに記載されている表現、情報、および推奨事項は、すべて正確であると考えていますが、明示的であれ黙示的であれ、一切の保証の責任を負わないものとします。このマニュアルに記載されている製品の使用は、すべてユーザ側の責任になります。

対象製品のソフトウェア ライセンスおよび限定保証は、製品に添付された『Information Packet』に記載されています。添付されていない場合には、代理店にご連絡ください。

FCC クラス A 準拠装置に関する記述：この装置はテスト済みであり、FCC ルール Part 15 に規定された仕様のクラス A デジタル装置の制限に準拠していることが確認済みです。これらの制限は、商業環境で装置を使用したときに、干渉を防止する適切な保護を規定しています。この装置は、無線周波エネルギーを生成、使用、または放射する可能性があり、この装置のマニュアルに記載された指示に従って設置および使用しなかった場合、ラジオおよびテレビの受信障害が起こることがあります。住宅地でこの装置を使用すると、干渉を引き起こす可能性があります。その場合には、ユーザ側の負担で干渉防止措置を講じる必要があります。

FCC クラス B 準拠装置に関する記述：このマニュアルに記載された装置は、無線周波エネルギーを生成および放射する可能性があります。シスコシステムズの指示する設置手順に従わずに装置を設置した場合、ラジオおよびテレビの受信障害が起こることがあります。この装置はテスト済みであり、FCC ルール Part 15 に規定された仕様のクラス B デジタル装置の制限に準拠していることが確認済みです。これらの仕様は、住宅地で使用したときに、このような干渉を防止する適切な保護を規定したものです。ただし、特定の設置条件において干渉が起きないことを保証するものではありません。

シスコシステムズの書面による許可なしに装置を改造すると、装置がクラス A またはクラス B のデジタル装置に対する FCC 要件に準拠しなくなることがあります。その場合、装置を使用するユーザの権利が FCC 規制により制限されることがあり、ラジオまたはテレビの通信に対するいかなる干渉もユーザ側の負担で矯正するように求められることがあります。

装置の電源を切ることによって、この装置が干渉の原因であるかどうかを判断できます。干渉がなくなれば、シスコシステムズの装置またはその周辺機器が干渉の原因になっていると考えられます。装置がラジオまたはテレビ受信に干渉する場合には、次の方法で干渉が起きないようにしてください。

- ・干渉がなくなるまで、テレビまたはラジオのアンテナの向きを変えます。
- ・テレビまたはラジオの左右どちらかの側に装置を移動させます。
- ・テレビまたはラジオから離れたところに装置を移動させます。
- ・テレビまたはラジオとは別の回路にあるコンセントに装置を接続します（装置とテレビまたはラジオがそれぞれ別個のブレーカーまたはヒューズで制御されるようにします）。

米国シスコシステムズ社では、この製品の変更または改造を認めていません。変更または改造した場合には、FCC 認定が無効になり、さらに製品を操作する権限を失うこととなります。

The Cisco implementation of TCP header compression is an adaptation of a program developed by the University of California, Berkeley (UCB) as part of UCB's public domain version of the UNIX operating system. All rights reserved. Copyright © 1981, Regents of the University of California.

ここに記載されている他のいかなる保証にもよらず、各社のすべてのマニュアルおよびソフトウェアは、障害も含めて「現状のまま」として提供されます。シスコシステムズおよびこれら各社は、商品性や特定の目的への準拠性、権利を侵害しないことに関する、または取り扱い、使用、または取引によって発生する、明示されたまたは黙示された一切の保証の責任を負わないものとします。

いかなる場合においても、シスコシステムズおよびその代理店は、このマニュアルの使用またはこのマニュアルを使用できないことによって起こる制約、利益の損失、データの損傷など間接的で偶発的に起こる特殊な損害のあらゆる可能性がシスコシステムズまたは代理店に知らされていても、それらに対する責任を一切負いかねます。

CCDE, CCENT, Cisco Eos, Cisco Lumin, Cisco Nexus, Cisco StadiumVision, Cisco TelePresence, the Cisco logo, DCE, and Welcome to the Human Network are trademarks; Changing the Way We Work, Live, Play, and Learn and Cisco Store are service marks; and Access Registrar, Aironet, AsyncOS, Bringing the Meeting To You, Catalyst, CCDA, CCDP, CCIE, CCIP, CCNA, CCNP, CCSP, CCVP, Cisco, the Cisco Certified Internetwork Expert logo, Cisco IOS, Cisco Press, Cisco Systems, Cisco Systems Capital, the Cisco Systems logo, Cisco Unity, Collaboration Without Limitation, EtherFast, EtherSwitch, Event Center, Fast Step, Follow Me Browsing, FormShare, GigaDrive, HomeLink, Internet Quotient, IOS, iPhone, iQ Expertise, the iQ logo, iQ Net Readiness Scorecard, iQuick Study, IronPort, the IronPort logo, LightStream, Linksys, MediaTone, MeetingPlace, MeetingPlace Chime Sound, MGX, Networkers, Networking Academy, Network Registrar, PCNow, PIX, PowerPanels, ProConnect, ScriptShare, SenderBase, SMARTnet, Spectrum Expert, StackWise, The Fastest Way to Increase Your Internet Quotient, TransPath, WebEx, and the WebEx logo are registered trademarks of Cisco Systems, Inc. and/or its affiliates in the United States and certain other countries.

All other trademarks mentioned in this document or Website are the property of their respective owners. The use of the word partner does not imply a partnership relationship between Cisco and any other company. (0807R)

このマニュアルで使用している IP アドレスは、実際のアドレスを示すものではありません。マニュアル内の例、コマンド出力、および図は、説明のみを目的として使用されています。説明の中に実際のアドレスが使用されていたとしても、それは意図的なものではなく、偶然の一致によるものです。

Cisco MDS 9200 シリーズハードウェア インストールガイド

Copyright © 2004–2008 Cisco Systems, Inc.

All rights reserved.

Send documentation comments to mdsfeedback-doc@cisco.com

Copyright © 2008, シスコシステムズ合同会社 .

All rights reserved.



CONTENTS

新機能および変更された機能	xi
はじめに	xiii
対象読者	xiii
マニュアルの構成	xiii
表記法	xiv
関連資料	xv
リリース ノート	xv
互換性情報	xv
適合規格および安全に関する情報	xv
ハードウェアのインストール	xv
Cisco Fabric Manager	xv
コマンドライン インターフェイス	xv
Intelligent Storage Networking Services に関するコンフィギュレーション ガイド	xvi
トラブルシューティングおよびリファレンス	xvi
インストールおよびコンフィギュレーション ノート	xvi
マニュアルの入手方法、テクニカル サポート、およびセキュリティ ガイドライン	xvii
Japan TAC Web サイト	xvii
CHAPTER 1	製品概要 1-1
シャーシ	1-3
IBM BladeCenter 向け Cisco MDS ファイバ チャネル ブレード スイッチ	1-6
内蔵スーパーバイザ モジュール	1-7
Cisco MDS 9222i の内蔵スーパーバイザ モジュール	1-7
Cisco MDS 9216i の内蔵スーパーバイザ モジュール	1-8
Cisco MDS 9216A の内蔵スーパーバイザ モジュール	1-8
Cisco MDS 9200 シリーズの内蔵スーパーバイザ モジュールの LED	1-9
インターフェイス モジュール	1-11
インターフェイス モジュールの LED	1-12
Cisco MDS 9000 ファミリー モジュールの互換性	1-13
スイッチング モジュール	1-14
48 ポート 4 Gbps ファイバ チャネル スwitchング モジュール	1-15

24 ポート 4 Gbps ファイバ チャンネル スイッチング モジュール	1-16
12 ポート 4 Gbps ファイバ チャンネル スイッチング モジュール	1-16
4 ポート 10 Gbps ファイバ チャンネル スイッチング モジュール	1-17
ジェネレーション 2 スイッチング モジュールの LED	1-18
32 ポート 2 Gbps ファイバ チャンネル スイッチング モジュール	1-18
16 ポート 2 Gbps ファイバ チャンネル スイッチング モジュール	1-19
スイッチング モジュールの機能	1-20
ジェネレーション 1 スイッチング モジュールの LED	1-21
サービス モジュール	1-22
18/4 ポート マルチサービス モジュール	1-22
18/4 ポート マルチサービス FIPS モジュール	1-23
18/4 ポート マルチサービス モジュールの LED	1-24
14/2 ポート マルチプロトコル サービス モジュール	1-24
14/2 ポート マルチプロトコル サービス モジュールの LED	1-26
IPS モジュール	1-26
IPS モジュールの LED	1-28
32 ポート ファイバ チャンネル ストレージ サービス モジュール (SSM)	1-28
SSM の LED	1-30
32 ポート ファイバ チャンネル ASM	1-30
ファイバ チャンネル ASM の LED	1-32
キャッシング サービス モジュール	1-32
CSM の LED	1-34
電源装置	1-35
ファン モジュール	1-36
サポート対象のトランシーバ	1-37
X2 ファイバ チャンネル トランシーバ	1-37
ファイバ チャンネル SFP トランシーバ	1-37
コンビネーション型ファイバ チャンネル/ギガビット イーサネット SFP トランシーバ	1-38
CWDM コンビネーション型ファイバ チャンネル/ギガビット イーサネット SFP トランシーバ	1-38
ギガビット イーサネット SFP トランシーバ	1-38
DWDM ファイバ チャンネル SFP トランシーバ	1-39

Cisco MDS 9200 シリーズの設置 2-1

設置の準備	2-3
設置方法	2-3
設置に関する注意事項	2-3
必要な工具	2-4

スイッチの開梱および検品	2-5
キャビネットまたはラックへのシャーシの設置	2-7
前面のクリアランスが不足しているキャビネットへのスイッチの設置	2-12
レール間隔が 66 cm (26 インチ) 以上のキャビネットへの前面ラックマウント ブラケットの取り付け	2-12
レール間隔が 66 cm (26 インチ) 未満のキャビネットへの前面ラックマウント ブラケットの取り付け	2-14
Cisco MDS 9200 シリーズ スwitchのキャビネットへの後ろ向きでの設置	2-16
システムのアース接続	2-20
適切なアース接続の実施	2-20
静電破壊の防止	2-21
システム アースの接続	2-23
必要な工具および部品	2-23
シャーシのアース接続	2-24
スイッチの起動	2-26
コンポーネントの取り外しおよび取り付け	2-29
スイッチングとサービス モジュールの取り外しおよび取り付け	2-29
CSM の取り外し	2-31
その他のスイッチング モジュールまたはサービス モジュールの取り外し	2-32
CSM を含むスイッチング モジュールまたはサービス モジュールの取り付け	2-33
スイッチング モジュールまたはサービス モジュールの取り付けの確認	2-34
CSM の保守	2-35
CSM のバッテリーの保守	2-35
CSM のディスク ドライブの保守	2-36
電源装置の取り外しおよび取り付け	2-36
電源装置の取り外し	2-37
電源装置の取り付け	2-37
ファン モジュールの取り外しおよび取り付け	2-39
ファン モジュールの取り外し	2-39
ファン モジュールの取り付け	2-40
Cisco MDS 9200 シリーズの取り外し	2-41
CHAPTER 3 Cisco MDS 9200 シリーズの接続	3-1
ネットワーク接続の準備	3-2
コンソール ポートの接続	3-2
COM1 ポートの接続	3-4

MGMT 10/100 イーサネット ポートの接続	3-6
ファイバ チャネル ポートの接続	3-7
X2 トランシーバの取り付けおよび取り外し	3-7
X2 トランシーバの取り付け	3-9
X2 トランシーバの取り外し	3-9
SFP トランシーバの取り付けおよび取り外し	3-10
SFP トランシーバの取り付け	3-11
SFP トランシーバの取り外し	3-11
SFP トランシーバへのケーブルの取り付けおよび取り外し	3-12
SFP トランシーバへのケーブルの取り付け	3-13
SFP トランシーバからのケーブルの取り外し	3-14
SFP トランシーバおよび光ファイバケーブルの保守	3-14

APPENDIX A

キャビネットおよびラックへの設置	A-1
キャビネットおよびラックの要件	A-1
キャビネットおよびラックの一般的な要件	A-1
穴あき型キャビネットに固有の要件	A-2
1 枚壁型キャビネットに固有の要件	A-2
標準の開放型ラックに固有の要件	A-3
Telco ラックに固有の要件	A-3
Cisco MDS 9000 ファミリー Telco/EIA シェルフ ブラケット	A-4
ラックの設置に関する注意事項	A-4
シェルフ ブラケットを取り付ける前の準備	A-5
必要な工具	A-5
2 支柱 Telco ラックへのシェルフ ブラケット キットの取り付け	A-6
4 支柱 EIA ラックへのシェルフ ブラケット キットの取り付け	A-7
シェルフ ブラケットへのスイッチの取り付け	A-8
シェルフ ブラケット キットの取り外し (任意)	A-9

APPENDIX B

技術仕様	B-1
スイッチの仕様	B-2
モジュールの仕様	B-3
モジュールの重量	B-4
電源仕様	B-5
Cisco MDS 9200 シリーズ用電源装置の仕様	B-5
コンポーネントの所要電力および熱放散の仕様	B-5
X2 トランシーバの仕様	B-7
Cisco 10 Gbps ファイバ チャネル X2 トランシーバ	B-7
Cisco 10 Gbps ファイバ チャネル X2 トランシーバの一般的な仕様	B-8

Cisco 10 Gbps ファイバ チャンネル X2 トランシーバの環境条件と所要電力仕様	B-8
Cisco 10 Gbps イーサネット X2 トランシーバ	B-9
Cisco 10 Gbps イーサネット X2 トランシーバの一般的な仕様	B-9
Cisco 10 Gbps イーサネット X2 トランシーバの環境および所要電力仕様	B-9
SFP トランシーバの仕様	B-10
Cisco ファイバ チャンネル SFP トランシーバ	B-10
Cisco 4 Gbps ファイバ チャンネル SFP トランシーバの一般的な仕様	B-11
Cisco 4 Gbps ファイバ チャンネル SFP トランシーバの環境および所要電力仕様	B-11
Cisco 2 Gbps ファイバ チャンネル SFP トランシーバの一般的な仕様	B-12
Cisco 2 Gbps ファイバ チャンネル SFP トランシーバの環境および所要電力仕様	B-12
Cisco ファイバ チャンネル SFP トランシーバの環境および電氣的な最大定格値	B-13
Cisco ファイバ チャンネル/ギガビット イーサネット トランシーバ	B-13
Cisco ファイバ チャンネル/ギガビット イーサネット SFP トランシーバの一般的な仕様	B-14
Cisco ファイバ チャンネル/ギガビット イーサネット SFP トランシーバの環境および所要電力仕様	B-14
Cisco CWDM SFP トランシーバ	B-15
Cisco 2 Gbps CWDM SFP トランシーバの環境およびオプティカル仕様	B-15
Cisco 4 Gbps CWDM SFP トランシーバの環境およびオプティカル仕様	B-16
Cisco ギガビット イーサネット トランシーバ	B-17
Cisco ギガビット イーサネット トランシーバの一般的な仕様	B-18
Cisco ギガビット イーサネット トランシーバの環境および所要電力仕様	B-18
DWDM ファイバ チャンネル SFP トランシーバ	B-18

APPENDIX C

ケーブルおよびポートの仕様	C-1
付属品のケーブルおよびアダプタ	C-1
コンソール ポート	C-2
コンソール ポートのピン配置	C-2
DB-25 アダプタを使用したコンソール ポートとコンピュータの接続	C-2
DB-9 アダプタを使用したコンソール ポートとコンピュータの接続	C-3
COM1 ポート	C-4
COM1 ポートのピン配置	C-4

COM1 ポートとモデムの接続	C-4
MGMT 10/100/1000 イーサネット ポート	C-5
MGMT 10/100 イーサネット ポート	C-7
サポート対象の電源コードおよびプラグ	C-9
電源コード	C-9
845 W AC および 300 W AC 電源装置で使用可能なプラグ	C-9
電源コード	C-10
ジャンパ電源コード	C-10

APPENDIX D

設置場所の準備およびメンテナンスの記録	D-1
設置環境チェックリスト	D-1
担当者および設置場所の情報	D-3
シャーシおよびモジュールの情報	D-4

INDEX

索引



新機能および変更された機能

『Cisco MDS 9200 シリーズハードウェア インストレーション ガイド』は、Cisco MDS SAN-OS リリース 3.2(1) 以降に適用されます。

表 1 に、Cisco MDS 9200 シリーズの各 Cisco MDS SAN-OS リリースで利用できる新機能および変更された機能を、最新のリリースから順に示します。

表 1 Cisco MDS 9200 シリーズの機能の説明

機能	説明	対象リリース	参照項目
Cisco MDS ファイバ チャンネル ブレードスイッチの概要	IBM BladeCenter 向けの Cisco MDS ファイバ チャンネル ブレードスイッチについて説明します。	3.3(1a)	製品概要の章
18/4 ポート マルチサービス (MSM-18/4) モジュール	IPv6 サポートに関する情報が追加されました。	3.3(1a)	「18/4 ポート マルチサービス モジュール」(p.1-22)
18/4 ポート マルチサービス (MSM-18/4) モジュール	SAN 拡張サポートに関する情報が追加されました。	3.3(1a)	「18/4 ポート マルチサービス モジュール」(p.1-22)
18/4 ポート マルチサービス (MSM-18/4) モジュール	ストレージ メディア暗号化に関する情報が追加されました。	3.2(1)	「18/4 ポート マルチサービス モジュール」(p.1-22)
Cisco MDS 9222i のマルチサービス モジュラ スイッチ	新しい 18/4 ファイバ チャンネル ポートおよび 4 ギガビット イーサネット IP サービス ポート マルチサービス モジュラ スイッチが追加されました。	3.2(1)	「製品概要」(p.1-1)、「シャーシ」(p.1-3)、「Cisco MDS 9222i の内蔵スーパーバイザ モジュール」(p.1-7)、および「技術仕様」(p.B-1)
18/4 ポート マルチサービス (MSM-18/4) モジュール	新しい 18/4 ポート マルチプロトコル サービス モジュールが追加されました。	3.2(1)	「18/4 ポート マルチサービス モジュール」(p.1-22) および「技術仕様」(p.B-1)
18/4 ポート マルチサービス FIPS (MSFM-18/4) モジュール	新しい 18/4 ポート マルチプロトコル サービス FIPS モジュールが追加されました。	3.2(1)	「18/4 ポート マルチサービス FIPS モジュール」(p.1-23) および「技術仕様」(p.B-1)
48 ポート 4 Gbps ファイバ チャンネル スイッチング モジュール	48 ポート 4 Gbps ファイバ チャンネル スイッチング モジュールが追加されました。スイッチング モジュールには 48 個の自動検知 1、2、および 4 Gbps ファイバ チャンネル ポートが搭載されており、Cisco MDS 9500 シリーズのすべてのシャーシおよび Cisco 9216i と 9216A スイッチに使用できます。	3.0(1)	「48 ポート 4 Gbps ファイバ チャンネル スイッチング モジュール」(p.1-15) および「技術仕様」(p.B-1)

表 1 Cisco MDS 9200 シリーズの機能の説明 (続き)

機能	説明	対象リリース	参照項目
24 ポート 4 Gbps ファイバチャンネル スイッチング モジュール	24 ポート 4 Gbps ファイバチャンネル スイッチング モジュールが追加されました。スイッチング モジュールには 24 個の自動検知 1、2、および 4 Gbps ファイバチャンネル ポートが搭載されており、Cisco MDS 9500 シリーズのすべてのシャーシおよび Cisco 9216i と 9216A スイッチに使用できます。	3.0(1)	「24 ポート 4 Gbps ファイバチャンネル スイッチング モジュール」(p.1-16)および「技術仕様」(p.B-1)
12 ポート 4 Gbps ファイバチャンネル スイッチング モジュール	12 ポート 4 Gbps ファイバチャンネル スイッチング モジュールが追加されました。スイッチング モジュールは、Cisco MDS 9500 シリーズのすべてのシャーシおよび Cisco MDS 9216i と 9216A スイッチに使用できます。	3.0(1)	「12 ポート 4 Gbps ファイバチャンネル スイッチング モジュール」(p.1-16)および「技術仕様」(p.B-1)
4 ポート 10 Gbps ファイバチャンネル スイッチング モジュール	4 ポート 10 Gbps ファイバチャンネル スイッチング モジュールが追加されました。スイッチング モジュールには、加入超過を起こさずに 10 Gbps で稼働する 4 つの専用帯域幅ファイバチャンネル ポートが搭載されています。	3.0(1)	「4 ポート 10 Gbps ファイバチャンネル スイッチング モジュール」(p.1-17)および「技術仕様」(p.B-1)
X2 トランシーバ	X2 トランシーバが追加されました。X2 トランシーバは、10 Gbps アプリケーション用に最適化された、小型フォーム ファクタの脱着可能なトランシーバです。	3.0(1)	「X2 ファイバチャンネル トランシーバ」(p.1-37) および「X2 トランシーバの仕様」(p.B-7)
ファイバチャンネル SFP トランシーバ	4 Gbps ファイバチャンネル SFP トランシーバが追加されました。	3.0(1)	「ファイバチャンネル SFP トランシーバ」(p.1-37) および「Cisco ファイバチャンネル SFP トランシーバ」(p.B-10)
ギガビット イーサネット SFP トランシーバ	ギガビットイーサネット SFP トランシーバが追加されました。	リリース制限なし	「サポート対象のトランシーバ」(p.1-37) および「Cisco ギガビットイーサネット トランシーバ」(p.B-17)
32 ポート ファイバチャンネル ストレージ サービス モジュール (SSM)	32 ポート ファイバチャンネル ストレージ サービス モジュール (SSM) が追加されました。	2.0(2b)	「32 ポート ファイバチャンネル ストレージ サービス モジュール (SSM)」(p.1-28)
14/2 ポート マルチプロトコル サービス (MPS-14/2) モジュール	14/2 ポート マルチプロトコル サービス モジュールが追加されました。	2.0(1b)	「14/2 ポート マルチプロトコル サービス モジュール」(p.1-24)



はじめに

ここでは、『Cisco MDS 9200 シリーズハードウェア インストールガイド』の対象読者、マニュアルの構成、および表記法について説明します。また、関連マニュアルの入手方法についても説明します。

対象読者

このインストールガイドは、電子回路および配線手順について熟知している、電子または電気機器の技術者を対象にしています。

マニュアルの構成

このマニュアルは、次の章で構成されています。

章	タイトル	説明
第 1 章	製品概要	Cisco MDS 9200 シリーズとそのコンポーネントの概要を説明します。
第 2 章	Cisco MDS 9200 シリーズの設置	Cisco MDS 9200 シリーズの設置手順について説明します。これには、モジュール、電源装置、ファン アセンブリの取り付け手順が含まれます。
第 3 章	Cisco MDS 9200 シリーズの接続	Cisco MDS 9200 シリーズの接続手順について、モジュールを含めて説明します。
付録 A	キャビネットおよびラックへの設置	設置用キャビネット選択のガイドライン、およびオプションの Telco/EIA シェルフ ブラケット キットを使用したスイッチの設置手順を説明します。
付録 B	技術仕様	Cisco MDS 9200 シリーズ スイッチ、およびモジュール、電源、トランシーバを含むコンポーネントの仕様を示します。
付録 C	ケーブルおよびポートの仕様	Cisco MDS 9200 シリーズのケーブルとポートの仕様を示します。
付録 D	設置場所の準備およびメンテナンスの記録	設置場所の準備に関するチェックリストおよびメンテナンスの記録用ワークシートについて説明します。

表記法

このマニュアルに記載されている注釈、注意、および安全上の警告では、次の表記法を使用しています。

「注釈」と「注意」には、確認する必要がある重要な情報が含まれています。



(注)

「注釈」です。役立つ情報や、このマニュアル以外の参照資料などを紹介しています。



注意

「要注意」の意味です。機器の損傷またはデータ損失を予防するための注意事項が記述されています。

誤って行うと身体の危険が生じる可能性のある操作については、安全上の警告が記載されています。各警告文に、警告を表す記号が記されています。



警告

「危険」の意味です。人身事故を予防するための注意事項が記述されています。機器の取り扱い作業を行うときは、電気回路の危険性に注意し、一般的な事故防止対策に留意してください。このマニュアルに記載されている警告の各国語版については、装置に付属の『*Regulatory Compliance and Safety Information*』を参照してください。

関連資料

Cisco MDS 9000 ファミリの関連資料は、次のとおりです。Cisco MDS 9000 ファミリの関連資料は、次のとおりです。オンラインでマニュアルを検索するには、次の URL で Cisco MDS SAN-OS Documentation Locator を使用します。

http://www.cisco.com/en/US/products/ps5989/products_documentation_roadmap09186a00804500c1.html

リリース ノート

- [Cisco MDS 9000 Family Release Notes for Cisco MDS SAN-OS Releases](#)
- [Cisco MDS 9000 Family Release Notes for Storage Services Interface Images](#)
- [Cisco MDS 9000 Family Release Notes for Cisco MDS 9000 EPLD Images](#)

互換性情報

- [Cisco MDS 9000 SAN-OS Hardware and Software Compatibility Information](#)
- [Cisco MDS 9000 Family Interoperability Support Matrix](#)
- [Cisco MDS Storage Services Module Interoperability Support Matrix](#)
- [Cisco MDS SAN-OS Release Compatibility Matrix for Storage Service Interface Images](#)

適合規格および安全に関する情報

- [Regulatory Compliance and Safety Information for the Cisco MDS 9000 Family](#)

ハードウェアのインストール

- [Cisco MDS 9124 Multilayer Fabric Switch Quick Start Guide](#)
- [Cisco MDS 9500 Series Hardware Installation Guide](#)
- [Cisco MDS 9200 Series Hardware Installation Guide](#)
- [Cisco MDS 9100 Series Hardware Installation Guide](#)

Cisco Fabric Manager

- [Cisco MDS 9000 Family Fabric Manager Quick Configuration Guide](#)
- [Cisco MDS 9000 Family Fabric Manager Configuration Guide](#)
- [Cisco MDS 9000 Family Fabric Manager Database Schema](#)
- [Cisco MDS 9000 Family Data Mobility Manager Configuration Guide](#)

コマンドライン インターフェイス

- [Cisco MDS 9000 Family Software Upgrade and Downgrade Guide](#)
- [Cisco MDS 9000 Family Storage Services Module Software Installation and Upgrade Guide](#)
- [Cisco MDS 9000 Family CLI Quick Configuration Guide](#)
- [Cisco MDS 9000 Family CLI Configuration Guide](#)
- [Cisco MDS 9000 Family Command Reference](#)

Intelligent Storage Networking Services に関するコンフィギュレーション ガイド

- [Cisco MDS 9000 Family Data Mobility Manager Configuration Guide](#) 』
- [Cisco MDS 9000 Family Storage Media Encryption Configuration Guide](#) 』
- [Cisco MDS 9000 Family Secure Erase Configuration Guide - For Cisco MDS 9500 and 9200 Series](#) 』

トラブルシューティングおよびリファレンス

- [Cisco MDS 9000 Family Troubleshooting Guide](#) 』
- [Cisco MDS 9000 Family MIB Quick Reference](#) 』
- [Cisco MDS 9000 Family SMI-S Programming Reference](#) 』
- [Cisco MDS 9000 Family System Messages Reference](#) 』

インストールおよびコンフィギュレーション ノート

- [Cisco MDS 9000 Family SSM Configuration Note](#) 』
- [Cisco MDS 9000 Family Port Analyzer Adapter Installation and Configuration Note](#) 』
- [Cisco 10-Gigabit X2 Transceiver Module Installation Note](#) 』
- [Cisco MDS 9000 Family CWDM SFP Installation Note](#) 』
- [Cisco MDS 9000 Family CWDM Passive Optical System Installation Note](#) 』

マニュアルの入手方法、テクニカル サポート、およびセキュリティ ガイドライン

マニュアルの入手方法、Service Request ツールの使用法、および追加情報の収集方法については、次の URL で、毎月更新される『*What's New in Cisco Product Documentation*』を参照してください。『*What's New in Cisco Product Documentation*』には、シスコの新規および改訂版の技術マニュアルの一覧も示されています。

<http://www.cisco.com/en/US/docs/general/whatsnew/whatsnew.html>

Really Simple Syndication (RSS) フィードとして『*What's New in Cisco Product Documentation*』に登録し、リーダアプリケーションを使用して、コンテンツがデスクトップに直接配信されるように設定します。RSS フィードは無料サービスです。シスコは現在、RSS バージョン 2.0 をサポートしています。

Japan TAC Web サイト

Japan TAC Web サイトでは、利用頻度の高い TAC Web サイト (<http://www.cisco.com/tac>) のドキュメントを日本語で提供しています。Japan TAC Web サイトには、次の URL からアクセスしてください。

<http://www.cisco.com/jp/go/tac>

サポート契約を結んでいない方は、「ゲスト」としてご登録いただくだけで、Japan TAC Web サイトのドキュメントにアクセスできます。

Japan TAC Web サイトにアクセスするには、Cisco.com のログイン ID とパスワードが必要です。ログイン ID とパスワードを取得していない場合は、次の URL にアクセスして登録手続きを行ってください。

<http://www.cisco.com/jp/register/>



製品概要

Cisco MDS 9200 シリーズ マルチレイヤ モジュラ ファブリック スイッチでは、Storage Area Network (SAN; ストレージ エリア ネットワーク) アプリケーションをサポートしています。Cisco MDS 9200 シリーズ スイッチは、高度なスケーラビリティ、複数送信機能、セキュリティ、企業 SAN の管理機能を備えています。Cisco MDS 9500 シリーズと共通の一貫したアーキテクチャを備えた Cisco MDS 9200 シリーズは、非常に高機能で柔軟性の高いファブリック スイッチです。Cisco MDS 9200 シリーズには、Cisco MDS 9222i マルチサービス モジュラ スイッチ、Cisco MDS 9216i マルチレイヤ ファブリック スイッチ、および Cisco MDS 9216A マルチレイヤ ファブリック スイッチがあります。

Cisco MDS 9200 シリーズでは、次の機能を提供しています。

- スーパーバイザ モジュールにローカルとリモートの管理インターフェイスを提供するインターフェイス モジュール
- オプションのホットスワップ対応スイッチング モジュールまたはサービス モジュール用のスベア スロット
- ホットスワップ対応の冗長電源装置およびファン モジュール
- 電源管理、冷却管理、および環境モニタ
- スイッチ モジュール ポート インターフェイスでの、現場交換可能なホットスワップ対応 X2 トランシーバのサポート
- スイッチ モジュール ポート インターフェイスでの、現場交換可能なホットスワップ対応 Small Form Factor Pluggable (SFP) トランシーバのサポート
- Non-Disruptive Code Load and Activation (NDCLA)
- 冗長および自己監視のシステム クロック

Cisco MDS 9222i マルチサービス モジュラ スイッチには、18 ポート ファイバ チャンネル スイッチングおよび 4 ポート ギガビット イーサネット IP サービス モジュールと、Cisco MDS 9000 ファミリー スイッチングおよびサービス モジュールのためのモジュラ拡張スロットが 1 つ装備されています。

Cisco 9216i スイッチには、14 ポートのファイバ チャンネルおよび 2 ポートのギガビット イーサネットを備えたスイッチング モジュールを組み込んだ、固定式スーパーバイザ モジュールが搭載されています。内蔵されているスーパーバイザ モジュールでは、2 ギガビット イーサネット ポート上で IP サービスをサポートしています。また、スイッチング機能およびローカルとリモート管理機能を提供します。

Cisco 9216A スイッチには、16 ポートのファイバ チャンネル スイッチング モジュールを組み込んだ、固定式スーパーバイザ モジュールが搭載されています。内蔵されているスーパーバイザ モジュールでは、スイッチング機能およびローカルとリモート管理機能を提供します。

Cisco MDS 9200 シリーズでは、Cisco MDS 9216 スイッチは柔軟性のあるバックプレーンにより強化されています。このバックプレーンは、Cisco MDS 9000 ファミリーの今後開発されるモジュールのニーズに適合するように設計されており、その一方で既存のすべてのモジュールとの下位互換性も

確保されています。また、Cisco MDS 9200 シリーズは既存の Cisco MDS 9216 の電源装置とファントレイのすべてと互換性があり、さらに標準の RJ-45 to DB-9 アダプタと互換性のある COM1 ポートインターフェイスを装備しています。

Cisco MDS 9200 シリーズの設定手順については、『Cisco MDS 9000 Family CLI Configuration Guide』および『Cisco MDS 9000 Fabric Manager Configuration Guide』を参照してください。



(注)

Cisco MDS 9200 シリーズでは、Cisco MDS SAN-OS Release 2.0(x) 以降が必要です。Cisco MDS 9222i スイッチでは、MDS SAN-OS リリース 3.2(1) が必要です。

Cisco MDS 9200 シリーズでは、次のホットスワップ対応の現場交換可能モジュールがサポートされています。

- 48 ポート 4 Gbps ファイバ チャンネル スイッチング モジュール (DS-X9148)
- 24 ポート 4 Gbps ファイバ チャンネル スイッチング モジュール (DS-X9124)
- 12 ポート 4 Gbps ファイバ チャンネル スイッチング モジュール (DS-X9112)
- 4 ポート 10 Gbps ファイバ チャンネル スイッチング モジュール (DS-X9704)
- 32 ポート 2 Gbps ファイバ チャンネル スイッチング モジュール (DS-X9032)
- 16 ポート 2 Gbps ファイバ チャンネル スイッチング モジュール (DS-X9016)
- 18/4 ポート マルチサービス (MSM-18/4) モジュール (DS-X9304-18K9)
- 18/4 ポート マルチサービス FIPS (MSFM-18/4) モジュール (DS-X9304-18FK9)
- 14/2 ポート マルチプロトコル サービス (MPS-14/2) モジュール (DS-X9302-14K9)
- 8 ポート IP Storage Services (IPS-8) モジュール (DS-X9308-SMIP)
- 4 ポート IP Storage Services (IPS-4) モジュール (DS-X9304-SMIP)
- Storage Services Module (SSM) (DS-X9032-SSM)
- Advanced Services Module (ASM) (DS-X9032-SMV)
- Caching Services Module (CSM) (DS-X9560-SMC)

この章では、次の内容について説明します。

- [シャーシ \(p.1-3\)](#)
- [IBM BladeCenter 向け Cisco MDS ファイバ チャンネル ブレード スイッチ \(p.1-6\)](#)
- [内蔵スーパーバイザ モジュール \(p.1-7\)](#)
- [インターフェイス モジュール \(p.1-11\)](#)
- [Cisco MDS 9000 ファミリー モジュールの互換性 \(p.1-13\)](#)
- [スイッチング モジュール \(p.1-14\)](#)
- [サービス モジュール \(p.1-22\)](#)
- [ファン モジュール \(p.1-36\)](#)
- [サポート対象のトランシーバ \(p.1-37\)](#)

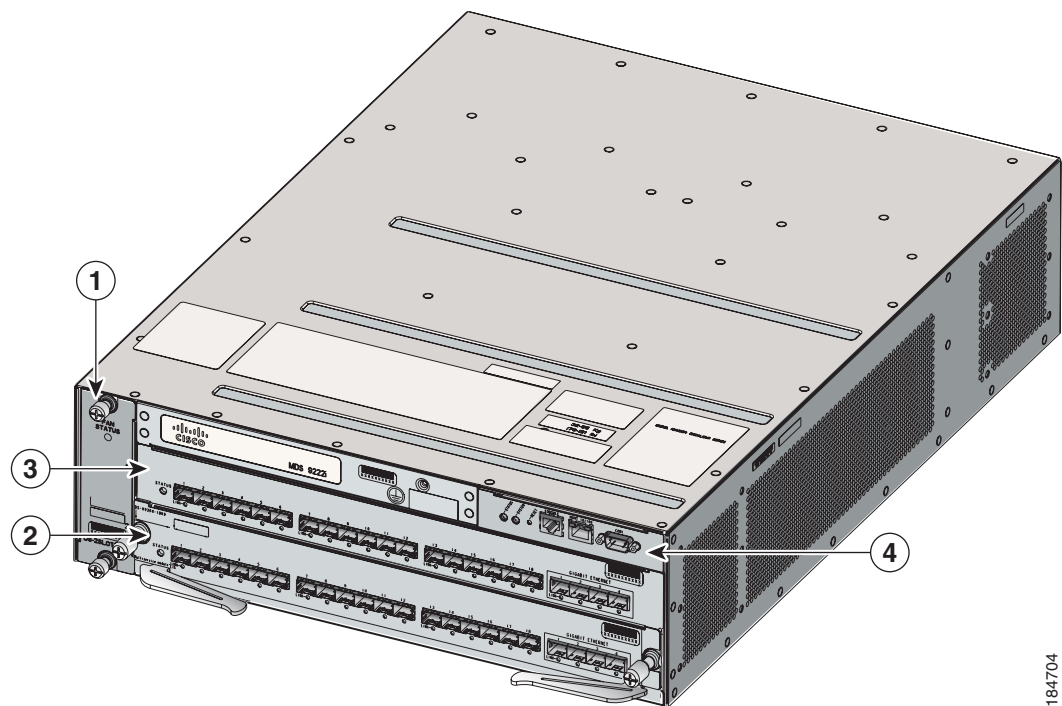
シャーシ

Cisco MDS 9200 シリーズ スイッチには、2 スロット シャーシが搭載されています。Cisco MDS 9222i (図 1-1 を参照) の固定式のスーパーバイザ モジュール (スロット 1 内) には、18 ポート ファイバ チャンネル スイッチング および 4 ポート ギガビット イーサネット IP サービス モジュールと、Cisco MDS 9000 ファミリ スイッチング および サービス モジュールのためのモジュラ 拡張スロットが 1 つ 装備されています。詳細については、「Cisco MDS 9222i の内蔵スーパーバイザ モジュール」(p.1-7) を参照してください。

Cisco 9216i (図 1-2 を参照) には、14 ポートのファイバ チャンネル および 2 ポートのギガビット イーサネットを備えたスイッチング モジュールを組み込んだ、固定式スーパーバイザ モジュール (スロット 1 の中) が搭載されています。詳細については、「Cisco MDS 9216i の内蔵スーパーバイザ モジュール」(p.1-8) を参照してください。

Cisco 9216A (図 1-3 を参照) には、16 ポートのファイバ チャンネルを備えたスイッチング モジュールを組み込んだ、固定式スーパーバイザ モジュール (スロット 1 の中) が搭載されています。詳細については、「Cisco MDS 9216A の内蔵スーパーバイザ モジュール」(p.1-8) を参照してください。

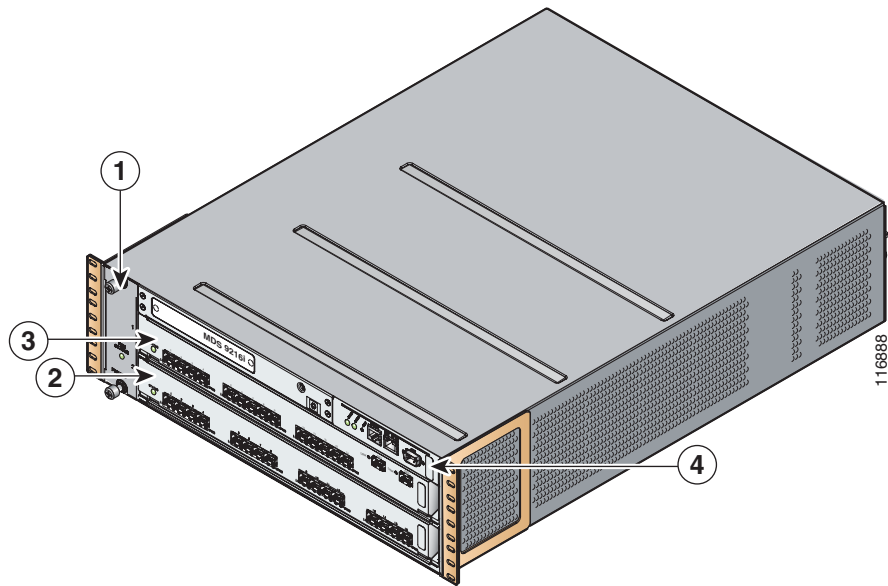
図 1-1 Cisco MDS 9222i のシャーシ



184704

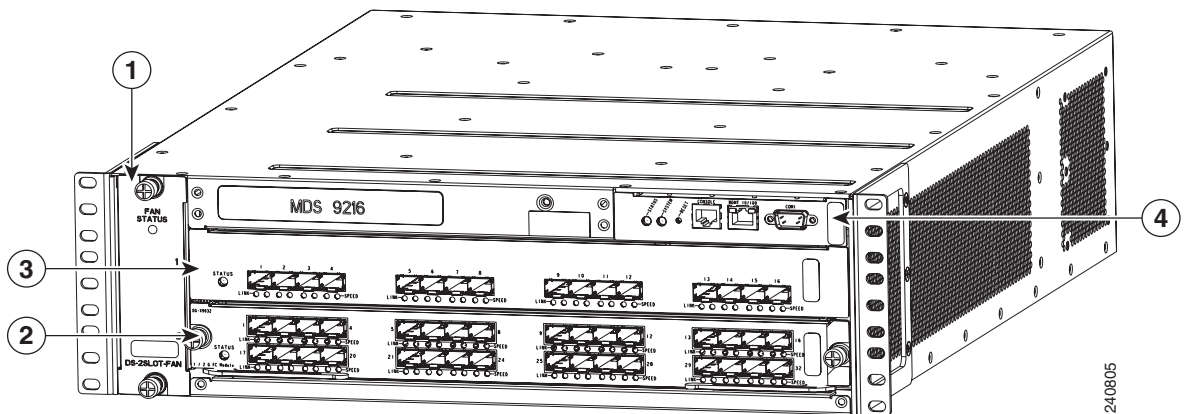
1	ファン モジュール	3	18 ポートのファイバ チャンネル スイッチング および 4 ポートのギガビット イーサネット IP ストレージ サービス モジュールが組み込まれた、固定式スーパーバイザ モジュール
2	スイッチング モジュールまたは サービス モジュール	4	インターフェイス モジュール

図 1-2 Cisco MDS 9216i のシャーシ



1	ファン モジュール	3	14 ポートのファイバチャネルおよび2ポートのギガビットイーサネットを備えたスイッチング モジュールが組み込まれた、固定式スーパーバイザ モジュール
2	スイッチング モジュールまたはサービス モジュール (IPS モジュールなど)	4	インターフェイス モジュール

図 1-3 Cisco MDS 9216A のシャーシ



1	ファン モジュール	3	16 ポート ファイバチャネル スwitching モジュールが組み込まれたスーパーバイザ モジュール
2	スイッチング モジュールまたはサービス モジュール (IPS モジュールなど)	4	インターフェイス モジュール

Cisco MDS 9200 シリーズでは、次の追加モジュールがサポートされています。

- 内蔵のスーパーバイザ モジュールにコンソール ポート (COM1 ポート) および MGMT 10/100 イーサネット ポートを提供する、固定式インターフェイス モジュール (内蔵スーパーバイザ モジュールの上側に装着)。詳細については、「[インターフェイス モジュール](#)」(p.1-11) を参照してください。
- 空きスロットに装着するオプション モジュール (スロット 2)。
- デフォルトで冗長構成になっている 2 台の電源装置。必要にであれば併用できます。
- 冗長構成の 4 つのファンを搭載したホットスワップ対応ファン モジュール。詳細については、「[ファン モジュール](#)」(p.1-36) を参照してください。

IBM BladeCenter 向け Cisco MDS ファイバチャネル ブレード スイッチ

IBM BladeCenter 向け Cisco MDS ファイバチャネル ブレード スイッチは IBM BladeCenter 環境用に設計されています。Cisco MDS ファイバチャネル ブレード スイッチは Cisco MDS 9000 ファミリー SAN スイッチング テクノロジーに基づいており、スイッチとディレクタで構成される Cisco MDS 9000 ファミリーをブレード スイッチ アーキテクチャに統合します。IBM BladeCenter 向け Cisco MDS ファイバチャネル ブレード スイッチの高度なアーキテクチャを 4 GB テクノロジーと併用すると、ブレード スイッチと他のファイバチャネル インフラストラクチャ間で優れたパフォーマンスを実現できます。

IBM BladeCenter 向け Cisco MDS ファイバチャネル ブレード スイッチは、ブレード サーバ スイッチングに 4 GB ファイバチャネル パフォーマンスを提供します。また、仮想 SAN (VSAN)、QoS (Quality of Service) および N-Port Interface Virtualization (NPIV) などのネットワーク インテリジェンス機能も提供します。さらに、中断を伴わないソフトウェア更新およびオンデマンドポート アクティベーションも提供されるため、IBM BladeCenter、BladeCenter-T、および BladeCenter-H プラットフォーム向けに利用可能な最も完全な組み込みファイバチャネル スイッチングです。

IBM BladeCenter 向け Cisco MDS ファイバチャネル ブレード スイッチは、2 種類の構成 (7 つの内部ポートおよび 3 つの外部ポート、または 14 の内部ポートおよび 6 つの外部ポート) で使用可能な、最大 20 個のノンブロッキング 1 GB、2 GB、および 4 GB ファイバチャネルポートを提供します。各ポートは、VSAN、QoS、Network Address Translation (NAT; ネットワーク アドレス変換) などの統合された機能のパフォーマンスを損なうことなく、最大 4 GB のラインレート パフォーマンスを実現します。IBM BladeCenter 用 Cisco MDS ファイバチャネル ブレード スイッチは、ブレード スイッチごとに最大 16 個の VSAN をサポートします。

IBM BladeCenter 向け Cisco MDS FC ブレード スイッチの各外部ポートは、スイッチ間リンク (ISL) またはストレージやホストバス アダプタ (HBA) などの追加のデバイス接続用に最大 4 GB のラインレート パフォーマンスを実現します。

Cisco SAN-OS ソフトウェアによって、IBM BladeCenter 向け Cisco MDS ファイバチャネルブレード スイッチの Command-Line Interface (CLI; コマンドライン インターフェイス)、および簡易ネットワーク管理プロトコル (SNMP) の管理アクセス用に使用する Role-Based Access Control (RBAC; ロールベース アクセス コントロール) が提供されます。詳細については、『Cisco 9000 Family Command Reference』を参照してください。

内蔵スーパーバイザ モジュール

Cisco MDS 9200 シリーズ スイッチでは、各シャーシに固定式スーパーバイザ モジュールが内蔵されています。次の内蔵モジュールがあります。

- [Cisco MDS 9222i の内蔵スーパーバイザ モジュール \(p.1-7\)](#)
- [Cisco MDS 9216i の内蔵スーパーバイザ モジュール \(p.1-8\)](#)
- [Cisco MDS 9216A の内蔵スーパーバイザ モジュール \(p.1-8\)](#)

Cisco MDS 9222i の内蔵スーパーバイザ モジュール

Cisco 9222i の固定式の内蔵スーパーバイザ モジュールには、18 ポートのファイバチャネルスイッチングおよび 4 ポートのギガビット イーサネット IP サービス モジュールが組み込まれており、Cisco MDS 9222i スイッチの制御機能と管理機能を提供します。Cisco MDS 9222i の内蔵スーパーバイザ モジュールでは、シングル ポイント障害を回避するため、複数の通信パスと制御パスを提供しています。

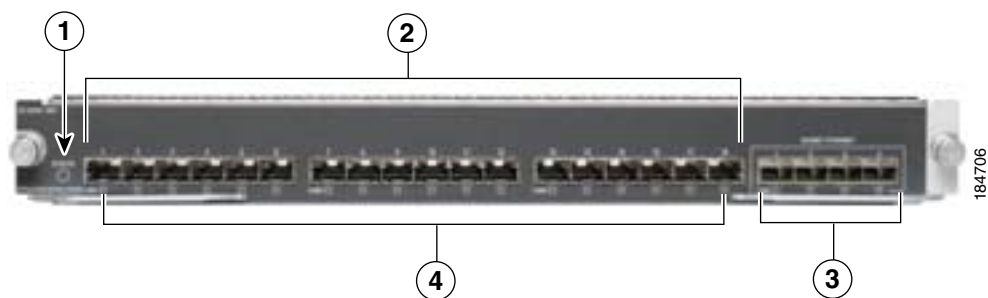


(注)

統合 18/4 ポート マルチサービスおよび 18/4 ポート マルチサービス FIPS モジュールとその機能の詳細については、「[18/4 ポート マルチサービス モジュール](#)」(p.1-22) と「[18/4 ポート マルチサービス FIPS モジュール](#)」(p.1-23) を参照してください。

図 1-4 に、18 ポートのファイバチャネルおよび 4 ポートのギガビット イーサネット モジュールが組み込まれた Cisco MDS 9222i スーパーバイザ モジュールを示します。

図 1-4 18 ポートのファイバチャネルおよび 4 ポートのギガビット イーサネット モジュールが組み込まれた Cisco MDS 9222i スーパーバイザ モジュール



1	STATUS LED	3	ギガビット イーサネット ポート
2	4 Gbps ファイバチャネル ポート	4	LINK LED

Cisco MDS 9222i の内蔵スーパーバイザ モジュールには、PowerPC PowerQUICC III クラスのプロセッサ、1 GB の DRAM、さらにソフトウェア イメージを保管する 1 GB の内蔵 CompactFlash カードが搭載されています。

Cisco MDS 9216i の内蔵スーパーバイザ モジュール

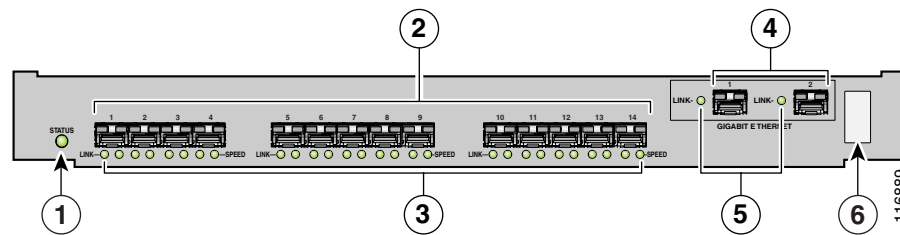
Cisco 9216i の固定式の内蔵スーパーバイザ モジュールには、14 ポートのファイバチャネルスイッチングおよび IP サービス対応の 2 ポートのギガビット イーサネットを備えたモジュールが組み込まれており、Cisco MDS 9216i スイッチの制御機能と管理機能を提供します。Cisco MDS 9216i の内蔵スーパーバイザ モジュールでは、シングル ポイント障害を回避するため、複数の通信パスと制御パスを提供しています。



(注) 組み込まれている 14/2 ポートのマルチプロトコル サービス モジュールおよびその機能については、「14/2 ポート マルチプロトコル サービス モジュール」(p.1-24) を参照してください。

図 1-5 に、14 ポートのファイバチャネルおよび 2 ポートのギガビット イーサネット モジュールが組み込まれた Cisco MDS 9216i スーパーバイザ モジュールを示します。

図 1-5 14 ポートのファイバチャネルおよび 2 ポートのギガビット イーサネット モジュールが組み込まれた Cisco MDS 9216i スーパーバイザ モジュール



1	STATUS LED	4	ギガビット イーサネット ポート
2	1 Gbps/2 Gbps ファイバチャネル ポート	5	LINK LED
3	LINK LED (ポート下の左側)および SPEED LED (ポート下の右側)	6	アセット タグ

Cisco MDS 9216i の内蔵スーパーバイザ モジュールには、Pentium III クラスのプロセッサ、1GB の DRAM、さらにソフトウェア イメージを保管する 256 MB の内蔵 CompactFlash カードが搭載されています。

Cisco MDS 9216A の内蔵スーパーバイザ モジュール

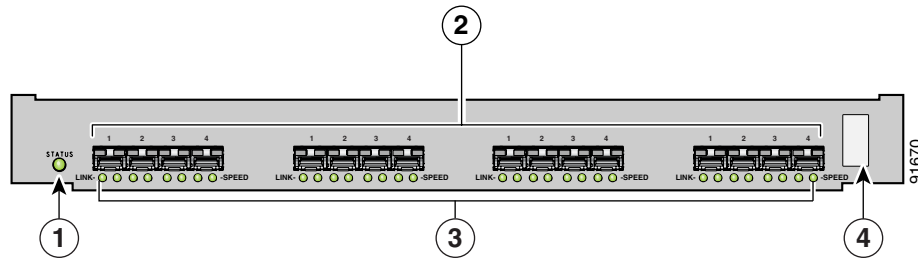
Cisco 9216A の固定式の内蔵スーパーバイザ モジュールには、16 ポートのスイッチング モジュールが組み込まれており、Cisco MDS 9216A スイッチの制御機能と管理機能を提供します。Cisco MDS 9216A の内蔵スーパーバイザ モジュールでは、シングル ポイント障害を回避するため、複数の通信パスと制御パスを提供しています。



(注) 組み込まれている 16 ポートのスイッチング モジュールおよびその機能については、「16 ポート 2 Gbps ファイバチャネルスイッチング モジュール」(p.1-19) を参照してください。

図 1-6 に、16 ポートのスイッチング モジュールが組み込まれた Cisco MDS 9216A スーパーバイザ モジュールを示します。

図 1-6 16 ポートのスイッチング モジュールが組み込まれた Cisco MDS 9216A スーパーバイザ モジュール



1	STATUS LED	3	LINK LED (ポート下の左側) および SPEED LED (ポート下の右側)
2	1 Gbps/2 Gbps ファイバチャネル ポート	4	アセット タグ

Cisco MDS 9216A の内蔵スーパーバイザ モジュールには、Pentium III クラスのプロセッサ、1 GB の DRAM、さらにソフトウェア イメージを保管する 256 MB の内蔵 CompactFlash カードが搭載されています。

Cisco MDS 9200 シリーズの内蔵スーパーバイザ モジュールの LED

表 1-1 では、Cisco MDS 9200 シリーズの内蔵スーパーバイザ モジュールの LED について説明しています。

表 1-1 Cisco MDS 9200 シリーズの内蔵スーパーバイザ モジュールの LED

LED	ステータス	説明
STATUS	グリーン	すべての診断テストに合格しました。モジュールは正常に動作しています (通常の初期化シーケンス)。
	オレンジ	次のいずれかが、発生中または発生しました。 <ul style="list-style-type: none"> モジュールは起動中、または診断テストの実行中です (通常の初期化シーケンス)。 システムの吸気温度がシステム動作温度の上限を超えました (マイナー環境警告)。製品寿命に影響を与えないために、ただちに環境温度を正常な状態にして、システムを通常動作に戻す必要があります。
	レッド	次のいずれかが発生しました。 <ul style="list-style-type: none"> 診断テストでエラーが発生しました。初期化シーケンスの中で障害が発生したため、モジュールは正常に動作していません。 システムの吸気温度が、カードの安全な動作温度の上限を超えました (メジャー環境警告)。回復不能な損傷を回避するために、カードの動作は停止します。状況が改善されない場合は、2 分後にシステムの動作が停止します。

表 1-1 Cisco MDS 9200 シリーズの内蔵スーパーバイザ モジュールの LED (続き)

LED	ステータス	説明
SPEED ¹	点灯	2 Gbps モード
	消灯	1 Gbps モード
LINK	グリーンで点灯	リンクはアップしています。
	グリーンで点滅	リンクはアップしています (ポートを識別するためのビコン)。
	イエローで点灯	リンクはソフトウェアによってディセーブルになっています。
	イエローで点滅	障害が発生しています。
	消灯	リンクはありません。

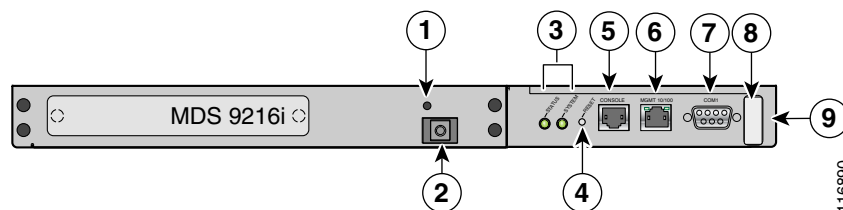
1. SPEED LED が利用できるのは、Cisco MDS 9216i および Cisco MDS 9216A スーパーバイザ モジュールのみです。

インターフェイス モジュール

固定式のインターフェイス モジュールはスロット 1 の上側(図 1-7 を参照)にあり、すべての Cisco MDS 9200 シリーズ スイッチに共通です。次のローカルおよびリモート管理機能を提供します。

- RJ-45 接続の RS-232 (EIA/TIA-232) コンソール ポート。次の用途に使用できます。
 - コマンドライン インターフェイス (CLI) からのスイッチ設定。
 - ネットワークの統計情報およびエラーのモニタ。
 - 簡易ネットワーク管理プロトコル (SNMP) エージェントのパラメータ設定。
- RJ-45 接続の MGMT 10/100 イーサネット ポート。ネットワーク管理機能を提供します。
- RS-232 COM1 ポート。DB-9 コネクタを使用してモデムに接続できます。

図 1-7 Cisco MDS 9200 シリーズの固定式インターフェイス モジュール



1	ESD ソケット (静電気防止用ストラップを接続)	6	MGMT 10/100 イーサネット ポート (LINK LED と ACTIVITY LED を内蔵)
2	アースパッド (テープの下)	7	COM1 ポート
3	STATUS LED と SYSTEM LED	8	アセット タグ
4	リセット ボタン	9	インターフェイス モジュール
5	コンソール ポート		

また、クロック モジュールは、インターフェイス モジュールの一部になっています。



(注)

Cisco MDS 9200 シリーズに搭載されたクロック モジュールの Mean Time Between Failures (MTBF; 平均故障間隔) は、実地測定値で約 320 万時間 (365 年) です。クロック モジュールが万一故障した場合、システムはエラー メッセージを生成し、システムが自動的にリセットされています。一方のクロック モジュールから他方のクロック モジュールへ切り替えます。

インターフェイス モジュールの LED

表 1-2 では、Cisco MDS 9200 シリーズのインターフェイス モジュールの LED について説明しています。

表 1-2 Cisco MDS 9200 シリーズ用インターフェイス モジュールの LED

LED	ステータス	説明
STATUS	グリーン	すべての診断テストに合格しました。モジュールは正常に動作しています (通常の初期化シーケンス)。
	オレンジ	次のいずれかが、発生中または発生しました。 <ul style="list-style-type: none"> モジュールは起動中、または診断テストの実行中です (通常の初期化シーケンス)。 システムの吸気温度がシステム動作温度の上限を超えました (マイナー環境警告)。製品寿命に影響を与えないために、ただちに環境温度を正常な状態にして、システムを通常動作に戻す必要があります。
	レッド	次のいずれかが発生しました。 <ul style="list-style-type: none"> 診断テストでエラーが発生しました。初期化シーケンスの中で障害が発生したため、モジュールは正常に動作していません。 システムの吸気温度が、カードの安全な動作温度の上限を超えました (メジャー環境警告)。回復不能な損傷を回避するために、カードの動作は停止します。
SYSTEM	グリーン	すべてのシャーシ環境モニタで OK が報告されました。
	オレンジ	次のいずれかが、発生中または発生しました。 <ul style="list-style-type: none"> 電源装置が故障したか、または電源装置のファンが故障しました。 互換性のない電源装置が搭載されています。 冗長クロックに障害が発生しました。
	レッド	スーパーバイザ モジュールの温度がメジャーしきい値を超えました。
MGMT 10/100 イーサネット LINK LED	グリーン	リンクはアップしています。
	消灯	リンクはありません。
MGMT 10/100 イーサネット ACTIVITY LED	グリーン	ポート経由でトラフィックが伝送されています。
	消灯	リンクまたはトラフィックはありません。

Cisco MDS 9000 ファミリ モジュールの互換性

表 1-3 では、利用できるハードウェア モジュールおよびそれらのシャーシとの互換性について説明しています。

表 1-3 MDS 9000 のモジュールとプラットフォームの互換性一覧

モジュール	9513	9509	9506	9222i	9216A	9216i	9216
スーパーバイザ 2 モジュール	X	X	X				
スーパーバイザ 1 モジュール		X	X				
48 ポート 4 Gbps ファイバ チャンネル スイッチング モジュール	X	X	X	X	X	X	
24 ポート 4 Gbps ファイバ チャンネル スイッチング モジュール	X	X	X	X	X	X	
12 ポート 4 Gbps ファイバ チャンネル スイッチング モジュール	X	X	X	X	X	X	
4 ポート 10 Gbps ファイバ チャンネル スイッチング モジュール	X	X	X	X	X	X	
32 ポート 1 Gbps/2 Gbps ファイバ チャンネル モジュール	X	X	X		X	X	X
16 ポート 1 Gbps/2 Gbps ファイバ チャンネル モジュール	X	X	X		X	X	X
8 ポート IP Storage Service (IPS) モジュール	X	X	X	X	X	X	X
4 ポート IP Storage Service (IPS) モジュール	X	X	X		X	X	X
32 ポート ファイバ チャンネル Advanced Services Module (ASM)		X	X		X	X	X
32 ポート 1 Gbps/2 Gbps ファイバ チャンネル ストレージ サービス モジュール (SSM)	X	X	X	X	X	X	X
Caching Services Module (CSM)		X	X		X	X	X
18 ポート ファイバ チャンネル /4 ポート ギガビット イーサ ネット マルチサービス (MPM-18/4) モジュール	X	X	X	X	X	X	
18 ポート ファイバ チャンネル /4 ポート ギガビット イーサ ネット マルチサービス FIPS (MSFM-18/4) モジュール	X	X	X	X	X	X	
14 ポート ファイバ チャンネル /2 ポート ギガビット イーサ ネット マルチプロトコル サービス (MPS-14/2) モジュール	X	X	X		X	X	X

スイッチングモジュール

Cisco MDS 9200 シリーズは、次のホットスワップ対応ファイバチャンネルスイッチングモジュールをサポートしています。

- ジェネレーション 2 モジュール
 - 48 ポート 4 Gbps ファイバチャンネルスイッチングモジュール
 - 24 ポート 4 Gbps ファイバチャンネルスイッチングモジュール
 - 12 ポート 4 Gbps ファイバチャンネルスイッチングモジュール
 - 4 ポート 10 Gbps ファイバチャンネルスイッチングモジュール
- ジェネレーション 1 モジュール
 - 32 ポート 2 Gbps ファイバチャンネルスイッチングモジュール
 - 16 ポート 2 Gbps ファイバチャンネルスイッチングモジュール

Cisco MDS 9200 シリーズでは、スーパーバイザモジュールの一部である組み込みモジュールに加えて、1つのホットスワップ対応スイッチングモジュールまたはサービスモジュールをサポートしています。

ファイバチャンネルスイッチングモジュールがシステム全体の電源管理および自動ネゴシエーションを行うことによって、ポートはリンクの反対側で速度についてネゴシエーションすることができます。各モジュールは、温度センサと、シリアル番号およびモデル番号情報が保管される Electrically Erasable Programmable Read-Only Memory (EEPROM; 電氣的に消去可能でプログラミング可能なROM) を備えています。

ファイバチャンネルポートインターフェイスは、Short Wavelength (SWL; 短波) または Long Wavelength (LWL; 長波) のホットスワップ対応ファイバチャンネル SFP トランシーバをサポートしています。また、これらのポートインターフェイスでは、Extended Long Wavelength (EWL; 超長距離) 伝送または Coarse Wavelength-Division Multiplexing (CWDM; 光波長多重伝送) に使用できる、CWDM SFP トランシーバもサポートされています。詳細については、「サポート対象のトランシーバ」(p.1-37) を参照してください。



(注)

モジュールに組み込まれている内蔵ブートフラッシュは、現場交換可能ユニットではありません。モジュール上にある内蔵ブートフラッシュの取り外しまたは交換は行わないでください。プレインストール済みのブートフラッシュの変更はサポートされていません。

48ポート 4 Gbps ファイバチャネルスイッチングモジュール

48ポート 4 Gbps ファイバチャネルスイッチングモジュールには 48 個の自動検知 1 Gbps、2 Gbps、および 4 Gbps ファイバチャネルポートが搭載されており、Cisco MDS 9500 シリーズのすべてのシャーシおよび Cisco MDS 9222i、9216i、および 9216A スイッチに使用できます。48ポートスイッチングモジュールでは、動作モードを共有帯域幅モード(デフォルト)または占有帯域幅モードのいずれかに設定できます。

図 1-8 に、48ポート 4 Gbps ファイバチャネルスイッチングモジュールを示します。前面パネルのコネクタは標準のモジュラ SFP で、速度検出は自動検知です。

図 1-8 48ポート 4 Gbps ファイバチャネルスイッチングモジュール

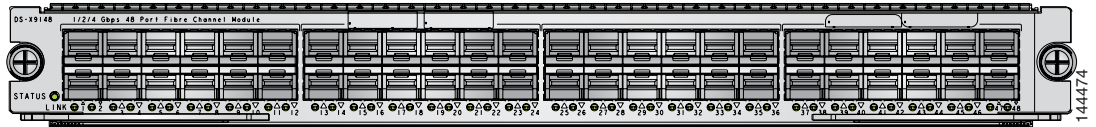
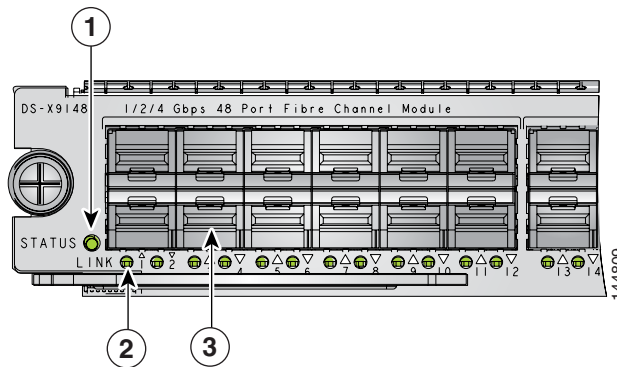


図 1-9 に、48ポート 4 Gbps ファイバチャネルスイッチングモジュールのポート番号と LED を示します。

図 1-9 48ポート 4 Gbps ファイバチャネルスイッチングモジュールの LED



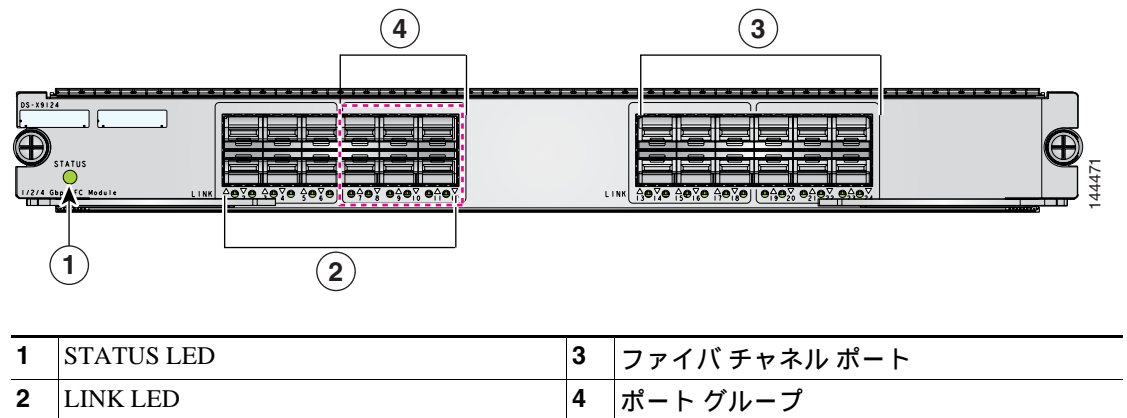
1	STATUS LED	3	ファイバチャネルポート
2	LINK LED		

24 ポート 4 Gbps ファイバチャネルスイッチングモジュール

24 ポート 4 Gbps ファイバチャネルスイッチングモジュールには 24 個の自動検知 1 Gbps、2 Gbps、および 4 Gbps ファイバチャネルポートが搭載されており、Cisco MDS 9500 シリーズのすべてのシャーシおよび Cisco MDS 9216i と 9216A スイッチに使用できます。24 ポートスイッチングモジュールでは、動作モードを共有帯域幅モード（デフォルト）または占有帯域幅モードのいずれかに設定できます。

図 1-10 に、24 ポート 4 Gbps ファイバチャネルスイッチングモジュールを示します。前面パネルのコネクタは標準のモジュラ SFP で、速度検出は自動検知です。

図 1-10 24 ポート 4 Gbps ファイバチャネルスイッチングモジュール

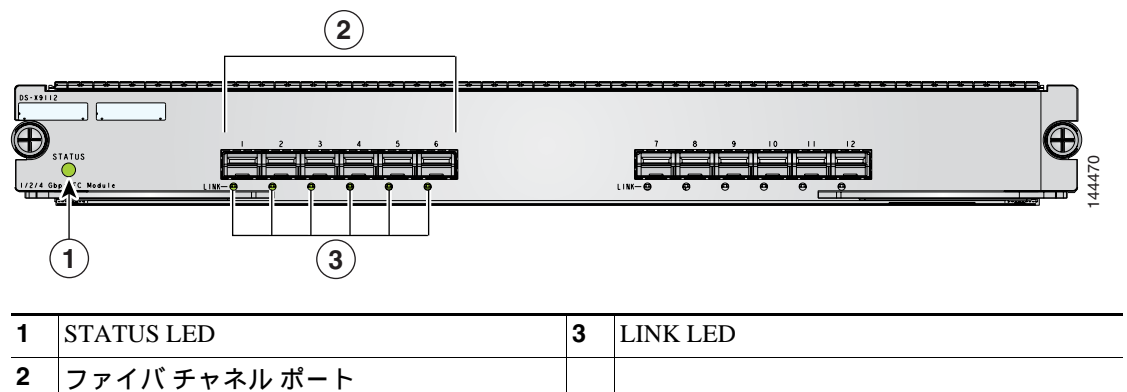


12 ポート 4 Gbps ファイバチャネルスイッチングモジュール

12 ポート 4 Gbps ファイバチャネルスイッチングモジュールは、Cisco MDS 9500 シリーズのすべてのシャーシおよび Cisco MDS 9216i と 9216A スイッチに使用できます。12 ポート 4 Gbps スイッチングモジュールはフルレートモードのモジュールで、12 個の SFP ベースのファイバチャネルインターフェイスを提供します。各インターフェイスでは、4 Gbps のインターフェイス速度でのフルレート回線動作をサポートしています。モジュールでは、すべてのポート上で同時に、各方向で最大 4 Gbps の平均データ速度をサポートし、さらに高性能のサーバおよびストレージサブシステムに接続された場合は最大 96 Gbps の連続集約帯域幅を提供します。

図 1-11 に、12 ポート 4 Gbps ファイバチャネルスイッチングモジュールを示します。前面パネルのコネクタは標準のモジュラ SFP で、速度検出は自動検知です。

図 1-11 12 ポート 4 Gbps ファイバチャネルスイッチングモジュール

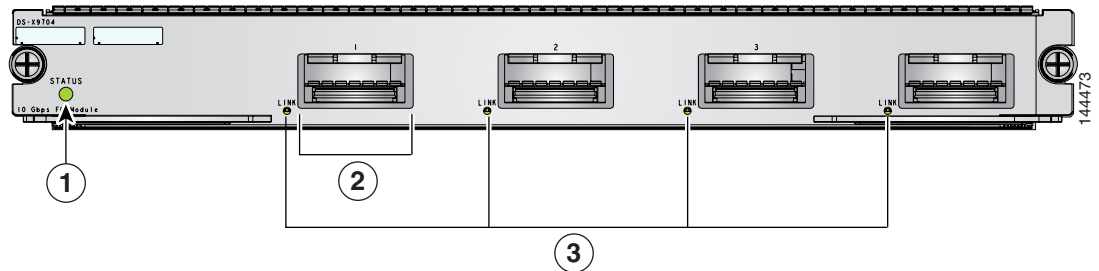


4ポート 10 Gbps ファイバチャネルスイッチングモジュール

4ポート 10 Gbps ファイバチャネルスイッチングモジュールには、加入超過を起こさずに 10 Gbps で稼働する 4 つの専用帯域幅ファイバチャネルポートが搭載されています。このモジュールは、Cisco MDS 9500 シリーズのすべてのシャーシおよび Cisco MDS 9216i と 9216A スイッチに使用できます。モジュールでは、すべてのポート上で同時に、各方向で最大 10 Gbps の平均データ速度をサポートし、さらに最大 80 Gbps の連続集約帯域幅を提供します。

図 1-12 に、4ポート 10 Gbps ファイバチャネルスイッチングモジュールを示します。前面パネルのコネクタは標準のモジュラ X2 インターフェイスで、速度は 10 Gbps に固定されています。

図 1-12 4ポート 10 Gbps ファイバチャネルスイッチングモジュール



1	STATUS LED	3	LINK LED
2	X2 ポート インターフェイス		

ジェネレーション2 スイッチングモジュールのLED

表 1-4 では、48 ポート、24 ポート、12 ポートの 4 Gbps ファイバチャネルスイッチングモジュール、および 4 ポートの 10 Gbps ファイバチャネルスイッチングモジュールについて説明しています。

表 1-4 Cisco MDS 9000 ファミリ ジェネレーション2 ファイバチャネルスイッチングモジュールのLED

LED	ステータス	説明
STATUS	グリーン	すべての診断テストに合格しました。モジュールは正常に動作しています（通常の初期化シーケンス）。
	オレンジ	次のいずれかが、発生中または発生しました。 <ul style="list-style-type: none"> モジュールは起動中、または診断テストの実行中です（通常の初期化シーケンス）。 システムの吸気温度がシステム動作温度の上限を超えました（マイナーな環境警告）。製品寿命に影響を与えないために、ただちに環境温度を正常な状態にして、システムを通常動作に戻す必要があります。
	レッド	次のいずれかが、発生中または発生しました。 <ul style="list-style-type: none"> 診断テストでエラーが発生しました。初期化シーケンスの中で障害が発生したため、モジュールは正常に動作していません。 システムの吸気温度が、カードの安全な動作温度の上限を超えました（メジャー環境警告）。回復不能な損傷を回避するために、カードの動作は停止しました。
LINK	グリーンで点灯	リンクはアップしています。
	グリーンで断続的に点滅	リンクはアップしています（ポート上でトラフィックを伝送）。
	イエローで点灯	リンクはソフトウェアによってディセーブルになっています。
	イエローで点滅	障害が発生しています。
	消灯	リンクはありません。

32 ポート 2 Gbps ファイバチャネルスイッチングモジュール

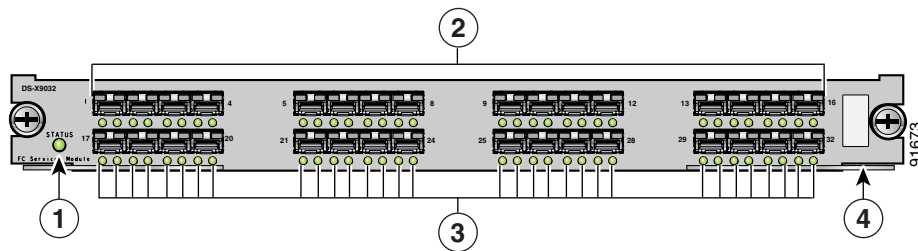
32 ポート 2 Gbps ファイバチャネルスイッチングモジュールでは、帯域幅を最適に割り当てることができます。このモジュールは、8 つの 4 ポートグループで構成されています。Inter-Switch Link (ISL; スイッチ間リンク) に使用できるのは、各 4 ポートグループの最初のポートのみです。最初のポートを ISL に使用した場合、グループ内の他の 3 つのポートはディセーブルになります。ポートグループ内の 4 つのポートは、単一の内部チャネルを共有し、サブスクリプションの比率は約 3.2:1 です。32 ポート 2 Gbps スイッチングモジュールでは、より低いポート単価で、より多くのポートを提供します。図 1-13 に、32 ポートスイッチングモジュールを示します。



ヒント

2 つのホスト間で 2 Gbps の帯域幅をすべて使用するには、1 つのホストを最初のポートグループに接続し、もう 1 つのホストを 2 番目のポートグループに接続します。

図 1-13 Cisco MDS 9000 ファミリの 32 ポート 1 Gbps/2 Gbps スwitching モジュール



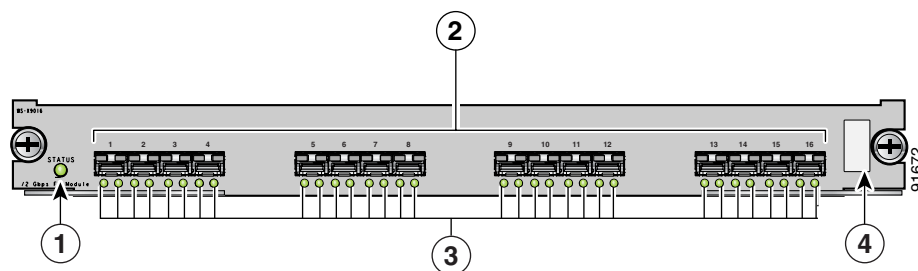
1	STATUS LED	3	LINK LED (ポートの左側) および SPEED LED (ポートの右側)
2	1 Gbps/2 Gbps ファイバチャネルポートグループ	4	アセットタグ

16 ポート 2 Gbps ファイバチャネルスイッチングモジュール

16 ポート 2 Gbps スwitching モジュールは、広帯域を必要とするアプリケーションで使用するのに最適です。たとえば、スイッチと高性能ホストやストレージコントローラとの間の Inter-Switch Link (ISL; スwitch間リンク) 接続に適しています。16 ポート スwitching モジュールでは、すべてのポート上で同時に、各方向で最大 2 Gbps の平均データ速度をサポートしています。図 1-14 に、16 ポート 2 Gbps スwitching モジュールを示します。

16 ポート ファイバチャネル スwitching モジュールの自動検知 1 Gbps/2 Gbps ポートは、高性能サーバおよびストレージサブシステムに接続された場合、最大 64 Gbps の連続集約帯域幅を提供します。

図 1-14 Cisco MDS 9000 ファミリの 16 ポート 2 Gbps スwitching モジュール



1	STATUS LED	3	LINK LED (ポートの左側) および SPEED LED (ポートの右側)
2	1 Gbps/2 Gbps ファイバチャネルポート	4	アセットタグ

スイッチング モジュールの機能

各スイッチング モジュールには、ローカルの DC/DC 電力コンバータとレギュレータを搭載したバックプレーンから 42 V が給電されます。

電源投入、オフライン、およびオンラインの診断は、スイッチング モジュールの制御プロセッサが行います。制御プロセッサを使用すると、スイッチング モジュール上の装置を設定し、各ポートから統計データを収集することができます。

制御プロセッサでは、接続されているスロットを判別して、対応する DC/DC 電源と温度を監視できます。問題を検出すると、制御プロセッサからスーパーバイザ モジュールに信号が送信され、スーパーバイザ モジュールの前面パネルにアラームが表示されます。

スイッチング モジュールの前面パネルには、電源投入、セルフテスト実行中、セルフテスト合格、アラーム、動作可能など、基本的なステータス情報が表示されます。

スイッチング モジュールのバイナリ イメージは、スーパーバイザ モジュールからダウンロードされます。イメージをダウンロードするまでは、スイッチング モジュールの制御プロセッサは、ローカルの CompactFlash カードに保管されているコードによって実行されます。



(注) 定期的なソフトウェアのダウンロードは不要です。

内蔵スーパーバイザ モジュールでは、スイッチング モジュールを強制的にリセットできます。また、スイッチング モジュールに電力を供給するかどうかも制御します。

スイッチング モジュールの単一のコンポーネントまたは一連のコンポーネントで障害が発生しても、それがシステム内に限られた障害であれば、他のスイッチング モジュールがディセーブルになることはありません。

スイッチング モジュールには、それぞれコンポーネント障害を検出するためのハードウェアウォッチドッグ タイマーが用意されています。定期的にサービスが行われない場合、ウォッチドッグ タイマーによりカードがリセットされます。

ジェネレーション1 スwitchングモジュールのLED

表 1-5 では、16 ポートおよび 32 ポート スwitchングモジュールの LED の意味について説明しています。

表 1-5 Cisco MDS 9000 ファミリ ジェネレーション1 ファイバチャネル スwitchングモジュールの LED

LED	ステータス	説明
STATUS	グリーン	すべての診断テストに合格しました。モジュールは正常に動作しています（通常の初期化シーケンス）。
	オレンジ	次のいずれかが、発生中または発生しました。 <ul style="list-style-type: none"> モジュールは起動中、または診断テストの実行中です（通常の初期化シーケンス） システムの吸気温度がシステム動作温度の上限を超えました（マイナーな環境警告）。製品寿命に影響を与えないために、ただちに環境温度を正常な状態にして、システムを通常動作に戻す必要があります。
	レッド	次のいずれかが、発生中または発生しました。 <ul style="list-style-type: none"> 診断テストでエラーが発生しました。初期化シーケンスの中で障害が発生したため、モジュールは正常に動作していません。 システムの吸気温度が、カードの安全な動作温度の上限を超えました（メジャー環境警告）。回復不能な損傷を回避するために、カードの動作は停止しました。
SPEED	点灯	2 Gbps モード
	消灯	1 Gbps モード
	グリーンで点滅	リンクはアップしています（ポートを識別するためのビコン） ¹
LINK	グリーンで点灯	リンクはアップしています。
	グリーンで断続的に点滅	リンクはアップしています（ポート上でトラフィックを伝送）。
	イエローで点灯	リンクはソフトウェアによってディセーブルになっています。
	イエローで点滅	障害が発生しています。
	消灯	リンクはありません。

1. インターフェイスが切り離される原因になる外部ループバックが検出された場合、グリーンが自動的に点滅します。グリーンが点滅すると、ビコンモードの設定は無効になります。外部ループバックが取り除かれると、LED の状態は、ビコンモードの設定を反映した状態に戻ります。

ファイバチャネル スwitchングモジュールの自動設定ファイバチャネルポートでは、1.0625 Gbps および 2.125 Gbps のファイバチャネル速度をサポートしています。

サービス モジュール

Cisco MDS 9200 シリーズでは、次のホットスワップ対応サービス モジュールがサポートされています。

- 18/4 ポート マルチサービス モジュール
- 18/4 ポート マルチサービス FIPS モジュール
- 14/2 ポート マルチプロトコル サービス モジュール
- IPS モジュール
- 32 ポート ファイバ チャンネル ストレージ サービス モジュール (SSM)
- 32 ポート ファイバ チャンネル ASM
- キャッシング サービス モジュール

Cisco MDS 9200 シリーズでは、スーパーバイザ モジュールの一部である組み込みモジュールに加えて、1つのホットスワップ対応スイッチング モジュールまたはサービス モジュールをサポートしています。各モジュールは、温度センサと、シリアル番号およびモデル番号情報が保管される Electrically Erasable Programmable Read-Only Memory (EEPROM; 電氣的に消去可能でプログラミング可能な ROM) を備えています。



(注)

モジュールに組み込まれている内蔵ブートフラッシュは、現場交換可能ユニットではありません。モジュール上にある内蔵ブートフラッシュの取り外しまたは交換は行わないでください。ブートフラッシュは、工場に取り付けられた状態から変更できません。

18/4 ポート マルチサービス モジュール

Cisco MDS 9000 ファミリの 18/4 ポート マルチサービス (MSM-18/4) モジュールには、18 個の自動検知 1 Gbps、2 Gbps、および 4 Gbps ファイバ チャンネル ポートおよび 4 つのギガビット イーサネット IP サービス ポートが装備されています。MSM-18/4 モジュールは、ファイバ チャンネル、Fibre Channel over IP (FCIP)、Small Computer System Interface over IP (iSCSI)、IBM Fiber Connectivity (FICON; 光ファイバ接続)、FICON Control Unit Port (CUP) 管理などのマルチプロトコル機能を備えています。

MSM-18/4 モジュールには、高性能 SAN およびメインフレーム接続のための 18/4 Gbps ファイバ チャンネル インターフェイスと、FCIP および iSCSI ストレージ サービスのための 4 個のギガビット イーサネット ポートが装備されています。個々のポートでは、ホットスワップ可能な短波長、長波長、延長到達距離、125 マイル (200 km) までの接続用の Coarse Wavelength Division Multiplexing (CWDM; 低密度波長分割多重) または Dense Wavelength Division Multiplexing (DWDM; 高密度波長分割多重) Small Form-Factor Pluggable (SFP) の設定が可能です。

MSM-18/4 では、FCIP ライト アクセラレーションや FCIP テープ ライト / リード アクセラレーションにより、ディスクおよびテープの遅延を最小限に抑えることができます。MSM-18/4 では、トンネリングにより 4 つの 1 ギガビット イーサネット ポート上で最大 16 個の仮想 Inter-Switch Link (ISL; スイッチ間リンク) 接続を行い、最大 4095 のバッファ間クレジットを 1 つのファイバ チャンネル ポートに割り当てることができます。

MSM-18/4 はハードウェアベースの暗号化をサポートしているため、Storage Media Encryption (SME) を実行する必要があります。SME は Cisco SAN-OS の構成要素です。SME の詳細については、『Cisco MDS Storage Media Encryption Guide』を参照してください。

MSM-18/4 は SAN Extension over IP をサポートしているため、MPS-14/2、9216i、および IPS などの最新の SAN 拡張製品と互換性があります。MSM-18/4 は SAN 拡張用の内蔵の次世代 4 Gbps FC プラットフォームを実現します。MSM-18/4 は、Department of Defense (DoD; 米国国防総省)、日本、

中国によって義務付けられている Internet Protocol version 6 (IPv6) をサポートしています。IPv6 サポートは FCIP、iSCSI、およびインバンドとアウトオブバンドでルーティングされる管理トラフィック用に提供されます。

MSM-18/4 には、Call Home 機能を持つ、インテリジェントな診断、プロトコル デコード、およびネットワーク解析用のツールが用意されています。

18/4 ポート マルチサービス FIPS モジュール

Cisco MDS 9000 ファミリの 18/4 ポート マルチサービス Federal Information Processing Standard (FIPS; 連邦情報処理標準) (MSFM-18/4) モジュールは、FIPS 140-2 Level 3 に準拠した MSM-18/4 モジュールです。MSFM-18/4 モジュールは、形態と機能の面では MSM-18/4 モジュールと同じですが、不正アクセスや不正改竄の防止のために MSFM-18/4 の暗号境界をカプセル化する不透明なポッティング材が付いています。

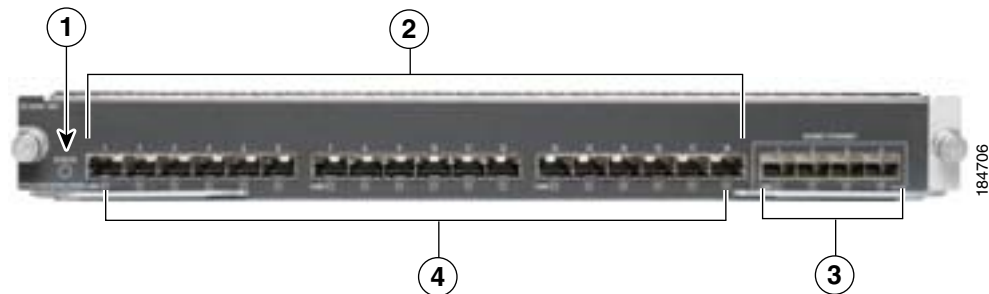


(注)

Cisco MDS SAN-OS Release 3.2(1) 以降が稼働している Cisco MDS 9200 シリーズ スイッチでは、18/4 ポート マルチサービス モジュールおよび 18/4 ポート マルチサービス FIPS モジュールがサポートされています。

図 1-15 に、Cisco MDS 9000 ファミリ 18/4 ポート マルチサービス モジュールを示します。

図 1-15 Cisco MDS 9000 ファミリ 18/4 ポート マルチサービス モジュール



1	STATUS LED	3	ギガビットイーサネットポート
2	1 Gbps/2 Gbps/4 Gbps ファイバチャネルポート	4	LINK LED

18/4 ポート マルチサービス モジュールの LED

表 1-6 に、Cisco MDS 9000 ファミリー 18/4 ポート マルチサービス モジュールの LED の詳細を示します。

表 1-6 Cisco MDS 9000 ファミリー 18/4 ポート マルチサービス モジュールの LED

LED	ステータス	説明
STATUS	グリーン	すべての診断テストに合格しました。モジュールは正常に動作しています（通常の初期化シーケンス）。
	オレンジ	次のいずれかが、発生中または発生しました。 <ul style="list-style-type: none"> モジュールは起動中、または診断テストの実行中です（通常の初期化シーケンス）。 システムの吸気温度がシステム動作温度の上限を超えました（マイナー環境警告）。製品寿命に影響を与えないために、ただちに環境温度を正常な状態にして、システムを通常動作に戻す必要があります。
	レッド	次のいずれかが発生しました。 <ul style="list-style-type: none"> 診断テストでエラーが発生しました。初期化シーケンスの中で障害が発生したため、モジュールは正常に動作していません。 システムの吸気温度が、カードの安全な動作温度の上限を超えました（メジャー環境警告）。回復不能な損傷を回避するために、カードの動作は停止します。
LINK	グリーンで点灯	リンクはアップしています。
	イエローで点灯	リンクはソフトウェアによってディセーブルになっています。
	イエローで点滅	障害が発生しています。
	消灯	リンクはありません。

14/2 ポート マルチプロトコル サービス モジュール

14/2 ポート マルチプロトコル サービス (MPS-14/2) モジュールには、14 の自動検知 1 Gbps/2 Gbps ファイバチャネルポート、および iSCSI と FCIP over Gigabit Ethernet 用の 2 つの 1 Gbps イーサネットポートが装備されています。また、MPS-14/2 モジュールでは、VSAN、セキュリティ、およびトラフィック管理など、他のモジュールで利用できるインテリジェント機能をサポートしています。

14 ポート 1 Gbps/2 Gbps 自動検出ファイバチャネルポート（[1] ~ [14] のラベル）は、広帯域を必要とするアプリケーションで使用するのに最適です。たとえば、スイッチと高性能ホストやストレージコントローラとの間の Inter-Switch Link (ISL; スイッチ間リンク) 接続に適しています。各ファイバチャネルポートでは、各方向で最大 2 Gbps の平均データ速度をサポートしています。

Cisco MDS 9216 スイッチでは、1 つの MPS-14/2 モジュールをサポートしています。2 つのギガビットイーサネットポート（[1] と [2] のラベル）を使用すると、iSCSI および FCIP over Gigabit Ethernet を含む IP サービスで 1 Gbps のスループットが可能になります。また、MPS-14/2 では、これらのギガビットイーサネットポート用にハードウェアベースの暗号化と圧縮を提供しています。ハードウェアベースの暗号化を使用すると、IP サービスの IPSec 機能で実行される集中的な計算処理に対処することができます。

MPS-14/2 モジュールでは、SAN 拡張ソリューションの WAN 帯域幅を最大限に有効利用するために、FCIP 圧縮をサポートしています。この圧縮機能の圧縮率は最大 30 対 1 に達し、また幅広い種類のデータソースに対する標準的な圧縮率は 2 対 1 になります。ハードウェアベースの圧縮が追加された MPS-14/2 モジュールでは、リンクの帯域幅を問わず、最適なレベルの圧縮スループットを提供できます。

PS-14/2 モジュールのギガビットイーサネットポートを使用すると、iSCSI プロトコル、FCIP プロトコル、または両方のプロトコルを同時にサポートできます。ポートの設定については、『Cisco MDS 9000 Family CLI Configuration Guide』または『Cisco MDS 9000 family Fabric Manager Configuration Guide』を参照してください。

ファイバチャネルポートインターフェイスでは、接続距離が最大 500 m の Short Wavelength (SWL; 短波長) または最大 10 km の Long Wavelength (LWL; 長波長) に適用できる、ホットスワップ対応ファイバチャネル SFP トランシーバをサポートしています。すべてのインターフェイスは、自動検知 1 Gbps/2 Gbps に対応しています。また、これらのポートインターフェイスでは、Extended Long Wavelength (EWL; 超長距離) 伝送または Coarse Wavelength-Division Multiplexing (CWDM; 光波長多重伝送) に使用できる、CWDM SFP トランシーバもサポートされています。詳細については、「サポート対象のトランシーバ」(p.1-37) を参照してください。

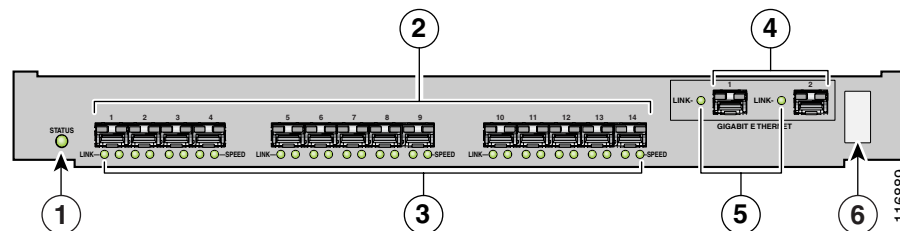


(注)

Cisco MDS SAN-OS Release 2.0(1b) 以降が稼働している Cisco MDS 9200 シリーズスイッチでは、MPS-14/2 モジュールがサポートされています。

図 1-16 Cisco MDS 9000 ファミリ MPS-14/2 モジュール

図 1-16 Cisco MDS 9000 ファミリ MPS-14/2 モジュール



1	STATUS LED	4	ギガビットイーサネットポート
2	1 Gbps/2 Gbps ファイバチャネルポート	5	LINK LED
3	LINK LED (ポート下の左側)および SPEED LED (ポート下の右側)	6	アセットタグ

14/2 ポート マルチプロトコル サービス モジュールの LED

表 1-7 では、MPS-14/2 モジュールの LED について説明しています。

表 1-7 Cisco MDS 9000 ファミリー MPS-14/2 モジュールの LED

LED	ステータス	説明
STATUS	グリーン	すべての診断テストに合格しました。モジュールは正常に動作しています（通常の初期化シーケンス）。
	オレンジ	次のいずれかが、発生中または発生しました。 <ul style="list-style-type: none"> モジュールは起動中、または診断テストの実行中です（通常の初期化シーケンス）。 システムの吸気温度がシステム動作温度の上限を超えました（マイナー環境警告）。製品寿命に影響を与えないために、ただちに環境温度を正常な状態にして、システムを通常動作に戻す必要があります。
	レッド	次のいずれかが発生しました。 <ul style="list-style-type: none"> 診断テストでエラーが発生しました。初期化シーケンスの中で障害が発生したため、モジュールは正常に動作していません。 システムの吸気温度が、カードの安全な動作温度の上限を超えました（メジャー環境警告）。回復不能な損傷を回避するために、カードの動作は停止します。
SPEED	点灯	2 Gbps モード
	消灯	1 Gbps モード
	グリーンで点滅	リンクはアップしています（ポートを識別するためのビーコン）。
LINK	グリーンで点灯	リンクはアップしています。
	イエローで点灯	リンクはソフトウェアによってディセーブルになっています。
	イエローで点滅	障害が発生しています。
	消灯	リンクはありません。

IPS モジュール

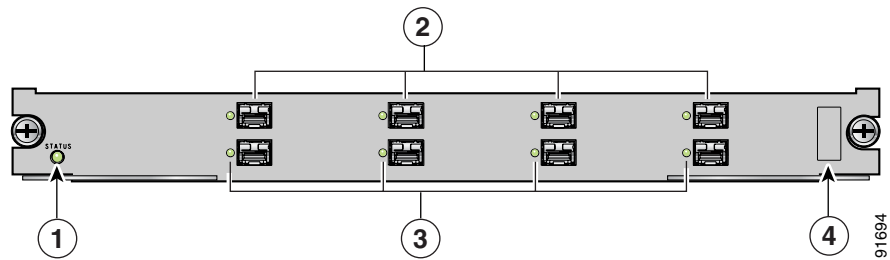
4 ポートと 8 ポートの IPS モジュール (IPS-8 と IPS-4) には、iSCSI および FCIP over Gigabit Ethernet 用に 4 つまたは 8 つの 1 Gbps イーサネット ポートが装備されており、VSAN、セキュリティ、トラフィック管理などの他のモジュール上で使用できるインテリジェント機能をサポートしています。

IPS モジュールのポートでは、iSCSI プロトコル、FCIP プロトコル、または両方のプロトコルを同時にサポートできます。ポートの設定については、『Cisco MDS 9000 Family CLI Configuration Guide』および『Cisco MDS 9000 Family Fabric Manager Configuration Guide』を参照してください。

ファイバチャネルポートインターフェイスでは、接続距離が最大 500 m の Short Wavelength (SWL; 短波長) または最大 10 km の Long Wavelength (LWL; 長波長) に適用できる、ホットスワップ対応ファイバチャネル SFP トランシーバをサポートしています。また、これらのポートインターフェイスでは、Extended Long Wavelength (EWL; 超長距離) 伝送または Coarse Wavelength-Division Multiplexing (CWDM; 光波長多重伝送) に使用できる、CWDM SFP トランシーバもサポートされています。詳細については、「サポート対象のトランシーバ」(p.1-37) を参照してください。

図 1-17 に、IPS-8 モジュールを示します。

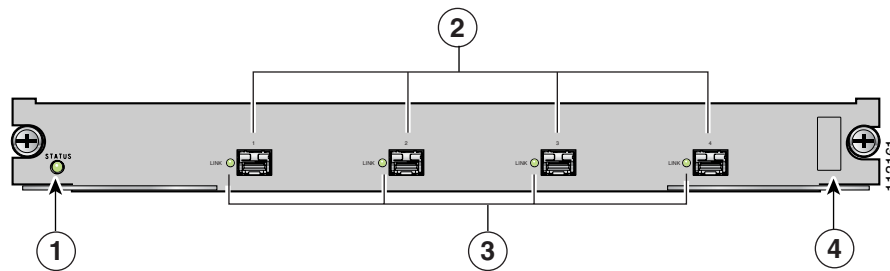
図 1-17 Cisco MDS 9000 ファミリの IPS-8 モジュール



1	STATUS LED	3	LINK LED
2	ギガビットイーサネットポート	4	アセットタグ

図 1-18 に、IPS-4 モジュールを示します。

図 1-18 Cisco MDS 9000 ファミリの IPS-4 モジュール



1	STATUS LED	3	LINK LED
2	ギガビットイーサネットポート	4	アセットタグ

IPS モジュールの LED

表 1-8 では、IPS モジュールの LED について説明しています。

表 1-8 Cisco MDS 9000 ファミリー IPS モジュールの LED

LED	ステータス	説明
STATUS	グリーン	すべての診断テストに合格しました。モジュールは正常に動作しています (通常の初期化シーケンス)。
	オレンジ	次のいずれかが、発生中または発生しました。 <ul style="list-style-type: none"> モジュールは起動中、または診断テストの実行中です (通常の初期化シーケンス)。 システムの吸気温度がシステム動作温度の上限を超えました (マイナー環境警告)。製品寿命に影響を与えないために、ただちに環境温度を正常な状態にして、システムを通常動作に戻す必要があります。
	レッド	次のいずれかが発生しました。 <ul style="list-style-type: none"> 診断テストでエラーが発生しました。初期化シーケンスの中で障害が発生したため、モジュールは正常に動作していません。 システムの吸気温度が、カードの安全な動作温度の上限を超えました (メジャー環境警告)。回復不能な損傷を回避するために、カードの動作は停止します。
LINK	グリーンで点灯	リンクはアップしています。
	グリーンで点滅	リンクはアップしています (ポートを識別するためのピーコン)。
	イエローで点灯	リンクはソフトウェアによってディセーブルになっています。
	イエローで点滅	障害が発生しています。
	消灯	リンクはありません。

32 ポート ファイバチャネルストレージ サービス モジュール (SSM)

Cisco MDS 9000 ファミリー対応の 32 ポート ファイバチャネル Storage Services Module (SSM; ストレージ サービス モジュール) では、最大 32 のファイバチャネルポートのサポート、インテリジェントな分散型ストレージ サービスの提供、および将来のストレージ サービスのサポートを行います。



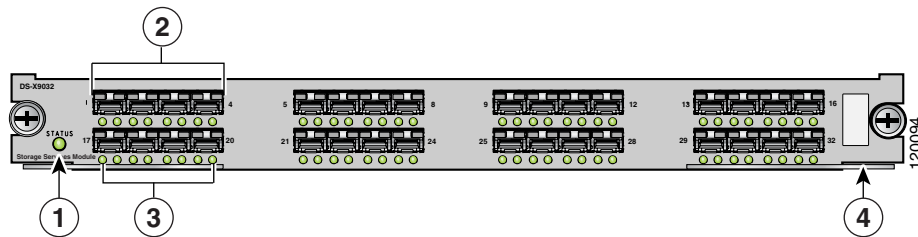
(注)

Cisco MDS SAN-OS Release 2.0(2b) 以降稼働している Cisco MDS 9200 シリーズ スイッチでは、SSM がサポートされています。

ファイバチャネルポートでは、接続距離が最大 1050 フィート (500 m) の Short Wavelength (SWL; 短波長)、または最大 6.2 マイル (10 km) の Long Wavelength (LWL; 長波長) に適用できる、ホットスワップ対応ファイバチャネル SFP トランシーバをサポートしています。すべてのインターフェイスは、自動検知 1 Gbps/2 Gbps に対応しています。また、これらのポートでは、Extended Long Wavelength (EWL; 超長距離) 伝送または Coarse Wavelength-Division Multiplexing (CWDM; 光波長多重伝送) に使用できる、CWDM SFP トランシーバもサポートされています。SFP トランシーバの詳細については、「サポート対象のトランシーバ」(p.1-37) を参照してください。

図 1-19 に、SSM を示します。左側に部品番号 [DS-X9032-SSM] が記載されています。

図 1-19 Cisco MDS 9000 ファミリの SSM



1	STATUS LED	3	LINK LED および SPEED LED
2	1 Gbps/2 Gbps ファイバチャネルポートグループ	4	アセットタグ

各モジュールには、ローカルの DC/DC 電力コンバータとレギュレータを搭載したバックプレーンから 42 V が給電されます。

電源投入、オフライン、およびオンラインの診断は、モジュールの制御プロセッサが実行します。制御プロセッサを使用すると、スイッチングモジュール上の装置を設定し、各ポートから統計データを収集することができます。

制御プロセッサは、DC/DC 電源および温度を監視します。問題を検出すると、制御プロセッサからスーパーバイザモジュールに信号が送信され、スーパーバイザモジュールの前面パネルにアラームが表示されます。

サービスモジュールの前面パネルには、電源投入、セルフテスト実行中、セルフテスト合格、アラーム、動作可能など、基本的なステータス情報が表示されます。

サービスモジュール用のバイナリイメージは、スーパーバイザモジュールからダウンロードされます。イメージをダウンロードするまでは、サービスモジュールの制御プロセッサは、ローカルの CompactFlash カードに保管されているコードによって実行されます。SSM 用のイメージは、SSI ブート変数を使用して指定できます。SSI ブート変数を指定する手順の詳細については、『Cisco MDS 9000 Family CLI Configuration Guide』を参照してください。



(注) ソフトウェアのダウンロードが必要になるのは、コードを更新する場合のみです。

スーパーバイザモジュールでは、サービスモジュールを強制的にリセットできます。また、スイッチングモジュールに電力を供給するかどうかを制御します。

スイッチングモジュールの単一のコンポーネントまたは一連のコンポーネントに障害が発生しても、それがシステム内に限られた障害であれば、それによって他のスイッチングモジュールがディセーブルになることはありません。

ほとんどのコンポーネント障害を検出できるように、各スイッチングモジュールにはハードウェアウォッチドッグタイマーが付いています。このタイマーにより、定期的な保守が行われていないカードはリセットされます。

SSM の LED

表 1-9 に、Cisco MDS 9000 ファミリー SSM の LED の詳細を示します。

表 1-9 Cisco MDS 9000 ファミリー SSM の LED

LED	ステータス	説明
STATUS	グリーン	すべての診断テストに合格しました。モジュールは正常に動作しています (通常の初期化シーケンス)。
	オレンジ	次のいずれかが、発生中または発生しました。 <ul style="list-style-type: none"> モジュールは起動中、または診断テストの実行中です (通常の初期化シーケンス)。 システムの吸気温度がシステム動作温度の上限を超えました (マイナー環境警告)。製品寿命に影響を与えないために、ただちに環境温度を正常な状態にして、システムを通常動作に戻す必要があります。
	レッド	次のいずれかが、発生中または発生しました。 <ul style="list-style-type: none"> 診断テストでエラーが発生しました。初期化シーケンスの中で障害が発生したため、モジュールは正常に動作していません。 システムの吸気温度が、カードの安全な動作温度の上限を超えました (メジャー環境警告)。回復不能な損傷を回避するために、カードの動作は停止します。
SPEED	点灯	2 Gbps モード
	消灯	1 Gbps モード
LINK	グリーンで点灯	リンクは正常
	グリーンで点滅	リンクは正常で、ビーコンがイネーブルです。
	グリーンで断続的に点滅	リンクはアップしています (ポート上でトラフィックを伝送)。
	イエローで点灯	リンクはソフトウェアによってディセーブルになっています。
	イエローで点滅	障害が発生しています。
	消灯	リンクはありません。

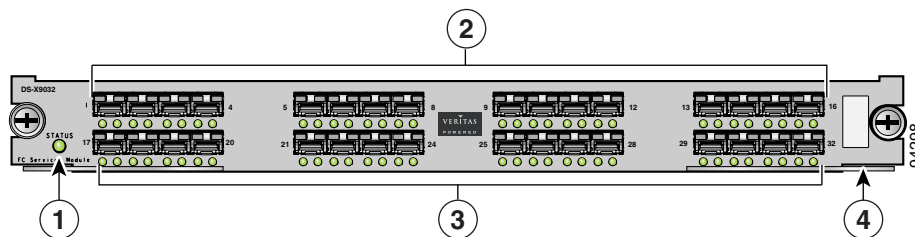
32 ポート ファイバチャネル ASM

Cisco MDS 9000 ファミリーの 32 ポート ファイバチャネル Advanced Services Module (ASM) を使用すると、異種ストレージのプーリングによって、ストレージ使用率の向上、ストレージ管理の簡素化、およびストレージの総所有コストの削減を行うことができます。ASM では、Cisco MDS 9000 ファミリーの DS-X9032 ファイバチャネルスイッチングモジュールのすべての機能と連携し、またスケラブルなインバンドストレージ仮想化サービスを提供します。ASM モジュールによって、帯域幅を最適に割り当てることができます。

ファイバチャネルポートインターフェイスでは、接続距離が最大 500 m の SWL、または最大 10 km の LWL に適用できる、ホットスワップ対応ファイバチャネル SFP トランシーバをサポートしています。すべてのインターフェイスは、自動検知 1 Gbps/2 Gbps に対応しています。また、これらのポートインターフェイスでは、Extended Long Wavelength (EWL; 超長距離) 伝送または Coarse Wavelength-Division Multiplexing (CWDM; 光波長多重伝送) に使用できる、CWDM SFP トランシーバもサポートされています。詳細については、「サポート対象のトランシーバ」(p.1-37) を参照してください。

図 1-20 に、Cisco MDS 9000 ファミリ ファイバチャネル ASM を示します。

図 1-20 Cisco MDS 9000 ファミリの ASM



1	STATUS LED	3	LINK LED および SPEED LED
2	1 Gbps/2 Gbps ファイバチャネル ポート グループ	4	アセット タグ

各モジュールには、ローカルの DC/DC 電力コンバータとレギュレータを搭載したバックプレーンから 42 V が給電されます。

電源投入、オフライン、およびオンラインの診断は、モジュールの制御プロセッサが実行します。制御プロセッサを使用すると、スイッチング モジュール上の装置を設定し、各ポートから統計データを収集することができます。

制御プロセッサは、DC/DC 電源および温度を監視します。問題を検出すると、制御プロセッサからスーパーバイザ モジュールに信号が送信され、スーパーバイザ モジュールの前面パネルにアラームが表示されます。

サービス モジュールの前面パネルには、電源投入、セルフテスト実行中、セルフテスト合格、アラーム、動作可能など、基本的なステータス情報が表示されます。

サービス モジュール用のバイナリ イメージは、スーパーバイザ モジュールからダウンロードされます。イメージをダウンロードするまでは、スイッチング モジュールの制御プロセッサは、ローカルの CompactFlash カードに保管されているコードによって実行されます。ASM-SFN 用のイメージは、ASM-SFN ブート変数を使用して指定できます。SSI ブート変数を指定する手順の詳細については、『Cisco MDS 9000 Family CLI Configuration Guide』を参照してください。



(注)

ソフトウェアのダウンロードが必要になるのは、コードを更新する場合のみです。

スーパーバイザ モジュールでは、サービス モジュールを強制的にリセットできます。また、スイッチング モジュールに電力を供給するかどうかを制御します。

スイッチング モジュールの単一のコンポーネントまたは一連のコンポーネントに障害が発生しても、それがシステム内に限られた障害であれば、それによって他のスイッチング モジュールがディセーブルになることはありません。

ASM には、それぞれコンポーネント障害を検出するためのハードウェア ウォッチドッグ タイマーが用意されています。定期的にサービスが行われない場合、ウォッチドッグ タイマーによりカードがリセットされます。

ファイバチャネル ASM の LED

表 1-10 に、Cisco MDS 9000 ファミリ ASM の LED の詳細を示します。

表 1-10 Cisco MDS 9000 ファミリ ASM の LED

LED	ステータス	説明
STATUS	グリーン	すべての診断テストに合格し、モジュールは正常に動作しています（通常の初期化シーケンス）。
	オレンジ	次のいずれかが、発生中または発生しました。 <ul style="list-style-type: none"> モジュールは起動中、または診断テストの実行中です（通常の初期化シーケンス）。 システムの吸気温度がシステム動作温度の上限を超えました（マイナー環境警告）。製品寿命に影響を与えないために、ただちに環境温度を正常な状態にして、システムを通常動作に戻す必要があります。
	レッド	次のいずれかが、発生中または発生しました。 <ul style="list-style-type: none"> 診断テストでエラーが発生しました。初期化シーケンスの中で障害が発生したため、モジュールは正常に動作していません。 システムの吸気温度が、カードの安全な動作温度の上限を超えました（メジャー環境警告）。回復不能な損傷を回避するために、カードの動作は停止します。
SPEED	点灯	2 Gbps モード
	消灯	1 Gbps モード
LINK	グリーンで点灯	リンクはアップしています。
	グリーンで点滅	リンクはアップしています（ポートを識別するためのビーコン）。
	グリーンで断続的に点滅	リンクはアップしています（ポート上でトラフィックを伝送）。
	イエローで点灯	リンクはソフトウェアによってディセーブルになっています。
	イエローで点滅	障害が発生しています。
	消灯	リンクはありません。

キャッシング サービス モジュール

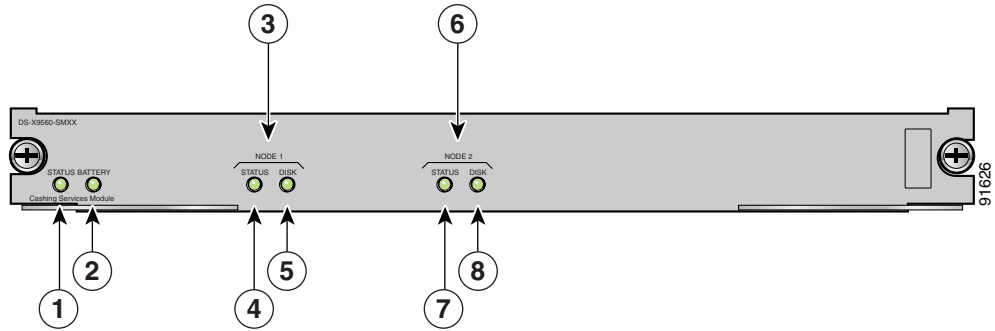
Caching Services Module (CSM; キャッシング サービス モジュール) が提供する仮想化サービスでは、Cisco MDS 9000 ファミリ スイッチで物理リソースを仮想リソースとして再割り当てすることによって効率を高めます。CSM では、スイッチのバックプレーンを経由してデータを送受信します。CSM には、2 台のディスク ドライブ、および電源障害時のバックアップ用に 2 つの内蔵バッテリーが搭載されています。外部ポートはありません。

冗長性とバックアップを確保するために、ファブリックには 2 つ 1 組で CSM を搭載する必要があります。ファブリック内に 2 つ以上の CSM がなければ、CSM は正しく機能しません。ただし、これらの CSM は同じスイッチに搭載されている必要はありません。

CSM では、ソフトウェア、外部電源の障害発生、または通電されているモジュールのバックプレーンからの切り離しが原因で、動作を停止することがあります。この場合、CSM はメモリ上のデータをディスク ドライブにバックアップしてから動作を停止します。外部電源が使用できなくても、バックアップ処理に必要な電力は CSM の内蔵バッテリーによって供給されます。

図 1-21 に、Cisco MDS 9000 ファミリ CSM の LED の詳細を示します。

図 1-21 Cisco MDS 9000 ファミリの CSM



1	STATUS LED	5	DISK 1 の STATUS LED
2	BATTERY LED	6	NODE 2 の LED
3	NODE 1 の LED	7	NODE 2 の STATUS LED
4	NODE 1 の STATUS LED	8	DISK 2 の STATUS LED

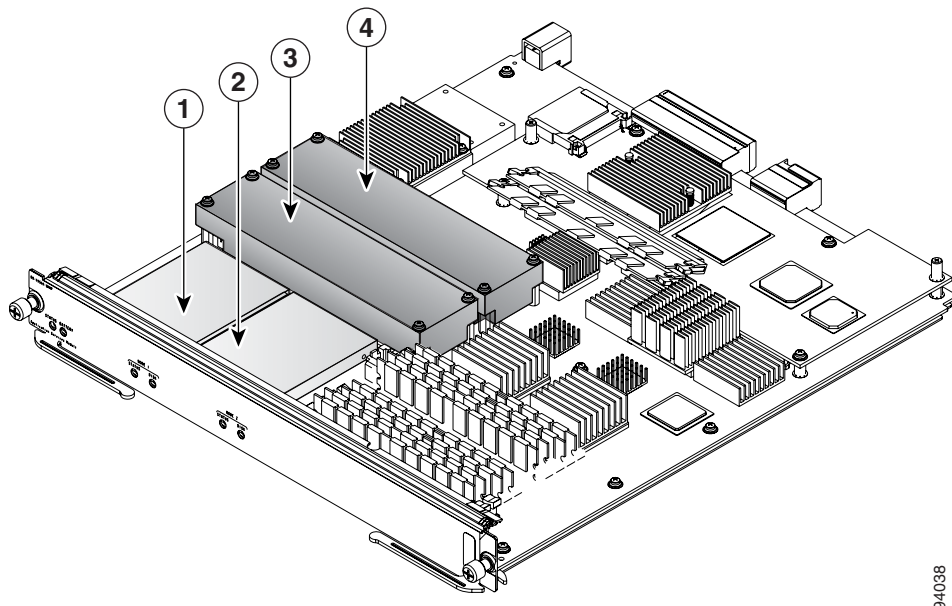
図 1-22 に、CSM のディスク ドライブとバッテリーの位置を示します。



注意

バッテリーは完全に充電された状態で出荷されるため、正しく取り扱う必要があります。

図 1-22 Cisco MDS 9000 ファミリの CSM (内部構造)



1	ディスク ドライブ 2	3	バッテリー 2
2	ディスク ドライブ 1	4	バッテリー 1

CSM の取り付け、取り外し、および CSM バッテリーの保守の詳細については、「[スイッチングとサービス モジュールの取り外しおよび取り付け](#)」(p.2-29) を参照してください。

CSM の LED

表 1-11 では、CSM の LED について説明します。

表 1-11 Cisco MDS 9000 ファミリー CSM の LED

LED	ステータス	説明
STATUS	グリーン	すべての診断テストに合格し、モジュールは正常に動作しています（通常の初期化シーケンス）。
	オレンジ	次のいずれかが、発生中または発生しました。 <ul style="list-style-type: none"> モジュールは起動中、または診断テストの実行中です（通常の初期化シーケンス）。 システムの吸気温度がシステム動作温度の上限を超えました（マイナー環境警告）。製品寿命に影響を与えないために、ただちに環境温度を正常な状態にして、システムを通常動作に戻す必要があります。
	レッド	次のいずれかが、発生中または発生しました。 <ul style="list-style-type: none"> 診断テストでエラーが発生しました。初期化シーケンスの中で障害が発生したため、モジュールは正常に動作していません。 システムの吸気温度が、カードの安全な動作温度の上限を超えました（メジャー環境警告）。回復不能な損傷を回避するために、カードの動作は停止します。
NODE	グリーン	ノードは完全に動作可能です。
	グリーンで点滅	ノードがまだクラスタに組み込まれていません。
	オレンジ	モジュールの起動中またはノードが管理上のダウン状態です。
	オレンジで点滅	ノードはサービス モードです。
	レッド	ノードで障害が発生しました。
	消灯	ノードに電力が供給されていません。
BATTERY	グリーン	バッテリーが十分に充電されているので、キャッシュのダンプが可能です。
	グリーンで点滅	充電中ですがすでに十分に充電されているので、キャッシュのダンプが可能です。 バッテリーの調整中です。
	オレンジで点滅	充電中ですがまだ充電が不十分なので、キャッシュのダンプはできません。
	レッド	バッテリーで障害が発生しているか、またはバッテリーは充電されましたがキャッシュのダンプには不十分です。CSM の交換が必要です。
	消灯	バッテリーの電力が消耗し、充電されていません。
DISK	グリーンで点灯	ディスクは正常に動作しています。
	オレンジで点滅	ディスクにキャッシュをダンプしています。
	グリーンで点滅	ディスクからキャッシュを復元しています。
	レッド	ディスクで障害が発生しました。
	消灯	ディスクに電力が供給されていません。

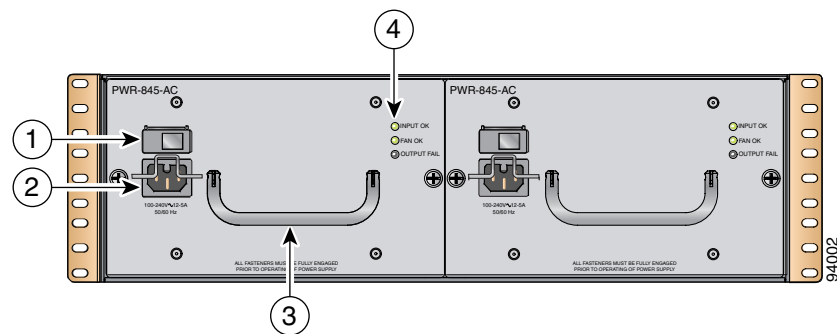
電源装置

Cisco MDS 9200 シリーズでは、ホットスワップ可能な 845 W のデュアル AC 電源装置をサポートしています。1 台の電源装置が故障しても、残りの 1 台でシャーシ全体に十分な電力を供給できます。電源装置では、出力電圧が監視され、ステータスがスーパーバイザ モジュールに提供されます。オプション モジュールの予期せぬ動作停止を防ぐために、電源管理ソフトウェアは十分な電力を利用できる場合に限ってモジュールを起動させます。

Cisco MDS 9200 シリーズの電源装置では、冗長構成または、併用する構成が可能です。デフォルトでは、電源装置は冗長構成なので、1 台が故障しても、残った電源装置でシステム全体に電力を供給できます。電源装置の設定手順については、『Cisco MDS 9000 Family CLI Configuration Guide』または『Cisco MDS 9000 Family Fabric Manager Configuration Guide』を参照してください。

図 1-23 に、シャーシ背面から見た電源装置を示します。

図 1-23 Cisco MDS 9200 シリーズの 845 W デュアル電源装置



1	電源スイッチ	3	電源装置のハンドル
2	AC 電源コネクタ	4	電源装置の LED

表 1-12 では、Cisco MDS 9200 シリーズ用電源装置の LED について説明しています。

表 1-12 Cisco MDS 9200 シリーズ用電源装置の LED

LED	ステータス	説明
INPUT OK	グリーン	AC 電源から給電されており、電源装置は正常に機能しています。
	消灯	電源装置がオフになっているか、または電源装置がシャーシに正しく取り付けられていません。
FAN OK	グリーン	電源装置のファンは正常に動作しています。
	消灯	ファンが動作していないか、または電源装置がオフになっています。
OUTPUT FAIL	レッド	電源装置が不安定な状態です。初期電源投入後もこの表示が続く場合は、システム ファン トレイを含むすべての接続が確実に実行されていることを確認してください。
	消灯	正常に動作しているか、または電源装置がオフになっています。

ファンモジュール

Cisco MDS 9200 シリーズでは、4つのファンを搭載したホットスワップ可能なファンモジュールをサポートしています。ファンモジュールには1スロットあたり80立方フィート/分 (cfm) の冷却能力があり、400 W の電力損失に対応しています。装置内の気温は、スーパーバイザモジュールのセンサが監視します。気温が事前設定された下限しきい値を超えると、環境モニタが警告メッセージを表示します。気温が事前設定された上限しきい値を超えると、スイッチの動作は停止します。

ファンモジュール内の1つまたは複数のファンが故障し、FAN STATUS LED がレッドで点灯した場合は、モジュールを交換する必要があります。個別のファンを交換することはできないので、ファンモジュール全体を交換する必要があります。上限しきい値を超えなければ、ファンモジュールが取り外されたあとも、スイッチは5分間動作し続けます。したがって、システムを停止しなくてもファンモジュールを交換できます。ファンモジュールの交換手順については、「[ファンモジュールの取り外しおよび取り付け](#)」(p.2-39)を参照してください。ファンモジュールには、次の状態を示す1つのステータスLEDがあります。

- **グリーン** ファンモジュールは正常に動作しています。
- **レッド** 1つまたは複数のファンが故障しています。ファンモジュールを交換する必要があります。
- **消灯** ファンモジュールがシャーシに正しく取り付けられていないか、または電源装置が故障しています。



注意

Cisco MDS 9000 ファミリースイッチには内部温度センサが装備されており、シャーシ内のいずれかの箇所で温度が特定の安全しきい値を超えた場合にシステムの動作を停止させる機能があります。温度センサのこの機能を有効にするにはエアフローが必要なので、ファンモジュールがシャーシから取り外された場合は、検出できない潜在的な過熱を防止するために、Cisco MDS 9000 ファミリースイッチは5分後に動作を停止します。ただし、温度が事前設定された上限しきい値を超えると、スイッチの動作はただちに停止します。

サポート対象のトランシーバ

Cisco MDS 9200 シリーズでは、次のタイプのシスコ製 SFP トランシーバを使用できます。

- X2 ファイバチャネル トランシーバ
- SWL または LWL のファイバチャネル SFP トランシーバ
- SWL または LWL のコンビネーション型ファイバチャネル / ギガビット イーサネット SFP トランシーバ
- ELWL 伝送または CWDM に対応したコンビネーション型ファイバチャネル / ギガビット イーサネット CWDM SFP トランシーバ
- ギガビット イーサネット SFP トランシーバ (1 Gbps 銅ケーブル配線)
- ELWL 伝送または DWDM に対応したファイバチャネル DWDM SFP トランシーバ



(注)

コンビネーション型ファイバチャネル / ギガビット イーサネット SFP トランシーバは、Cisco MDS SAN-OS Release 1.1(1a) 以降が稼働しているスイッチでサポートされています。

SFP トランシーバは、現場交換とホットスワップに対応しています。スイッチでサポートされている SFP トランシーバであれば、どのような組み合わせでも使用できます。唯一の制限は、SWL トランシーバは SWL トランシーバとペアにし、LWL トランシーバは LWL トランシーバとペアにする必要があることです。また、信頼性のある伝送を行うには、規定ケーブル長を超えるケーブルを使用するのは適切ではありません。

X2 トランシーバの詳細については、「[X2 トランシーバの仕様](#)」(p.B-7) を参照してください。

特定の Cisco SFP トランシーバの詳細については、「[SFP トランシーバの仕様](#)」(p.B-10) を参照してください。SFP トランシーバは、Cisco MDS 9200 シリーズと同時に発注することも、単独で発注することもできます。



(注)

Cisco MDS 9200 シリーズでは、必ずシスコ製のトランシーバを使用してください。シスコの各トランシーバではモデル情報が符号化されており、スイッチはこの情報に基づいて、トランシーバがスイッチの要件を満たしているかどうかを確認します。

X2 ファイバチャネル トランシーバ

X2 ファイバチャネル トランシーバは、10 Gbps アプリケーション用に最適化された小型フォームファクタのトランシーバで、SC コネクタを使用します。X2 トランシーバは、イーサネット、ファイバチャネル、電話回線のスイッチに非常に適しており、さらに標準の Peripheral Component Interconnect (PCI) ベースのサーバとストレージの接続にも適しています。X2 では、強靱な熱性能および電磁波シールドを提供します。

X2 トランシーバの仕様の詳細については、「[X2 トランシーバの仕様](#)」(p.B-7) を参照してください。

ファイバチャネル SFP トランシーバ

シスコのファイバチャネル SFP トランシーバには、SWL バージョンまたは LWL バージョンがあります。両バージョンとも、1 Gbps/2 Gbps/4 Gbps に対応しています。

シスコのファイバチャネル SFP トランシーバには LC コネクタが装備されており、1 Gbps/2 Gbps/4 Gbps ファイバチャネル規格に準拠しています。

ファイバチャネル SFP トランシーバの詳細な仕様については、「[SFP トランシーバの仕様](#)」(p.B-10)を参照してください。

コンビネーション型ファイバチャネル/ギガビットイーサネット SFP トランシーバ

シスコシステムズのコンビネーション型ファイバチャネル/ギガビットイーサネット SFP トランシーバには、SWLバージョンまたはLWLバージョンがあります。両バージョンとも、1 Gbps/2 Gbpsに対応しています。

シスコシステムズのコンビネーション型 SFP トランシーバには LC コネクタが装備されており、FC-PI 10.0 2 で定義されている 1 Gbps/2 Gbps ファイバチャネル規格、および IEEE 802.3z で定義されているギガビットイーサネット規格に適合しています。

ファイバチャネル/ギガビットイーサネット SFP トランシーバの詳細な仕様については、「[SFP トランシーバの仕様](#)」(p.B-10)を参照してください。

CWDM コンビネーション型ファイバチャネル/ギガビットイーサネット SFP トランシーバ

Cisco MDS 9200 シリーズのすべてのファイバチャネルポートおよびギガビットイーサネットポートでは、1 Gbps/2 Gbps CWDM SFP トランシーバをサポートしています。また、Cisco MDS 9222i のファイバチャネルポートでは、4 Gbps CWDM SFP トランシーバもサポートしています。

シスコの CWDM SFP トランシーバには LC コネクタが装備されており、ギガビットイーサネットおよびファイバチャネルの両方(1 Gbps/2 Gbps)をサポートしています。また、Cisco CWDM GBIC および Cisco CWDM Optical Add Drop Multiplexer (OADM; オプティカル Add/Drop マルチプレクサ)の波長プランに適合します。

CWDM SFP トランシーバには、次の2種類の用途があります。

- CWDM 伝送 OADM を使用し、同じ光ファイバ上で異なる信号を同時に伝送するレーザー波長を最大8つまで送受信できます。
- ELWL 信号の送信 LWL SFP トランシーバよりも長距離の伝送が可能です。

CWDM SFP トランシーバには8種類の「カラー」があり、それぞれが特定の固定波長と対応しています。CWDM SFP トランシーバからの光ファイバケーブルは、OADM に接続する必要があります。OADM では、異なる発信信号の波長は結合されて1つのコンポジット送信信号になります。また、受信信号は異なる波長に分離され、各波長に対応する CWDM SFP トランシーバに送信されます。

CWDM SFP トランシーバの詳細な仕様については、「[SFP トランシーバの仕様](#)」(p.B-10)を参照してください。

ギガビットイーサネット SFP トランシーバ

4ポートと8ポートのIPSモジュール(IPS-8とIPS-4)には、ギガビットイーサネット SFP トランシーバをサポートする4つまたは8つの1 Gbps イーサネットポートが装備されています。ギガビットイーサネット SFP トランシーバには RJ-45 コネクタがあり、ギガビットイーサネット(1 Gbps)をサポートしています。

ギガビットイーサネット SFP トランシーバの詳細な仕様については、「[SFP トランシーバの仕様](#)」(p.B-10)を参照してください。

DWDM ファイバ チャネル SFP トランシーバ

Cisco MDS 9222i のファイバ チャネル ポートでは、2 Gbps DWDM SFP トランシーバをサポートしています。シスコの DWDM ファイバ チャネル SFP トランシーバには LC コネクタが装備されており、ファイバ チャネル(1 Gbps/2 Gbps)をサポートしています。DWDM SFP トランシーバは、Cisco 100 GHz ONS 製品ファミリの、International Telecommunications Union (ITU; 国際電気通信連合) 100 GHz 波長グリッドおよび波長プランに適合しています。

DWDM SFP トランシーバは、次の機能を備えています。

- DWDM 伝送 オプティカル フィルタを使用し、同じ光ファイバ上で異なる信号を同時に伝送するレーザー波長を最大 32 まで送受信できます。
- ELWL 信号の送信 LWL SFP トランシーバよりも長距離の伝送が可能です。

DWDM SFP トランシーバの詳細な仕様については、「[SFP トランシーバの仕様](#)」(p.B-10) を参照してください。



Cisco MDS 9200 シリーズの設置

この章では、Cisco MDS 9200 シリーズ スイッチの設置手順およびそのコンポーネントの取り付け手順について説明します。具体的な内容は、次のとおりです。

- 設置の準備 (p.2-3)
- キャビネットまたはラックへのシャーシの設置 (p.2-7)
- 前面のクリアランスが不足しているキャビネットへのスイッチの設置 (p.2-12)
- システムのアース接続 (p.2-20)
- シャーシのアース接続 (p.2-24)
- スイッチの起動 (p.2-26)
- コンポーネントの取り外しおよび取り付け (p.2-29)



(注)

システムの設置、操作、または保守を行う前に、『*Regulatory Compliance and Safety Information for the Cisco MDS 9000 Family*』を参照して、安全に関する重要な情報を確認してください。



警告

安全上の重要事項

「危険」の意味です。人身事故を予防するための注意事項が記述されています。機器の取り扱い作業を行うときは、電気回路の危険性に注意し、一般的な事故防止対策に留意してください。警告の各国語版を参照するには、各注意事項の番号と、装置に付属の「Translation Safety Warnings」の番号を照らし合せてください。

ステートメント 1071

これらの注意事項を保存しておいてください。



警告

この装置は、出入りが制限された場所に設置されることを想定しています。出入りが制限された場所とは、特殊なツール、ロックおよびキー、または他のセキュリティ手段を使用しないと入室できない場所を意味します。

ステートメント 1017

**警告**

この装置の設置、交換、または保守は、訓練を受けた相応の資格のある人が行ってください。ステートメント 1030

**警告**

固定配線には、容易に操作できる二極切断装置を組み込む必要があります。ステートメント 1022

**(注)**

新しいスイッチには、ライセンスが必要です。ライセンスの詳細については、『Cisco MDS 9000 Family CLI Configuration Guide』または『Cisco MDS 9000 Family Fabric Manager Configuration Guide』を参照してください。

設置の準備

ここでは、次の内容について説明します。

- [設置方法 \(p.2-3\)](#)
- [設置に関する注意事項 \(p.2-3\)](#)
- [必要な工具 \(p.2-4\)](#)
- [スイッチの開梱および検品 \(p.2-5\)](#)

設置方法

Cisco MDS 9200 シリーズ スイッチは、次の方法で設置することができます。

- 次のものを使用して開放型 EIA ラックに設置
 - スイッチに付属のラックマウント キット
 - スイッチに付属のラックマウント キットと Telco/EIA シェルフ ブラケット キット(別売りのオプション)
- 次のものを使用して、穴あき型または一枚壁型 EIA キャビネットに設置
 - スイッチに付属のラックマウント キット
 - スイッチに付属のラックマウント キットと Telco/EIA シェルフ ブラケット キット(別売りのオプション)
- 次のものを使用して 2 支柱 Telco ラックに設置
 - スイッチに付属の前面ブラケットと Telco/EIA シェルフ ブラケット キット(別売りのオプション)

スイッチに付属のラックマウント キットを使用してスイッチを設置する手順については、「[キャビネットまたはラックへのシャーシの設置](#)」(p.2-7)を参照してください。

オプションの Telco/EIA シェルフ ブラケット キット(別売り)を使用してスイッチを設置する手順については、「[Cisco MDS 9000 ファミリ Telco/EIA シェルフ ブラケット](#)」(p.A-4)を参照してください。



(注)

Telco/EIA シェルフ ブラケット キットはオプションであるため、スイッチには付属していません。キットの発注については、製品を購入した代理店にお問い合わせください。

設置に関する注意事項

Cisco MDS 9200 シリーズを設置するときは、次の注意事項に従います。

- シャーシを取り付ける前に、設置場所の構成を検討して準備を整えます。[付録 D 「設置場所の準備およびメンテナンスの記録」](#)に、設置場所の準備の推奨事項を示します。
- スイッチを設置して設定する際は、[付録 D 「設置場所の準備およびメンテナンスの記録」](#)に記載されている情報を記録します。
- スイッチの保守作業が支障なくできるように、また適切なエアフローが確保できるように、スイッチ周辺に十分な空間を確保します(エアフローの要件については[付録 B 「技術仕様」](#)を参照)。
- 空調が、[付録 B 「技術仕様」](#)に記載されている放熱要件に適合していることを確認します。

- キャビネットまたはラックが、付録 A 「キャビネットおよびラックへの設置」に記載されている要件に適合していることを確認します。



(注) キャビネットでジャンパ電源コードが使用できます。詳細については、「ジャンパ電源コード」(p.C-10)を参照してください。

- シャーシが適切にアースされていることを確認します。スイッチを設置するラックがアースされていない場合は、シャーシのシステムアースと電源装置のアースを両方とも接地アースに接続することを推奨します。
- 設置場所の電源が、付録 B 「技術仕様」に記載されている電源要件に適合していることを確認します。電源障害対策として、できるだけ Uninterruptible Power Supply (UPS; 無停電電源装置)を使用するようにしてください。



注意 鉄共振型の UPS は使用しないでください。Cisco MDS 9000 ファミリのシステムでは、データトラフィックパターンの変化によって入力電流が大きく変動するので、このタイプの UPS は動作が不安定になることがあります。

- 回路の容量が、地域または国の規定に準拠していることを確認します。北米の場合、845 W の電源装置では 15A または 20A の回路が必要です。

北米で 200/240 VAC の電源を使用する場合は、二極式回路ブレーカーで回路を保護する必要があります。



注意 入力電力の損失を防ぐには、スイッチに電力を供給する回路の最大負荷の合計を、配線とブレーカーの定格電流の範囲に収める必要があります。

- スイッチを取り付ける場合は、締め付けトルクを次のように調整します。
 - 非脱落型ネジ：4 インチ ポンド
 - M3 ネジ：4 インチ ポンド
 - M4 ネジ：12 インチ ポンド
 - 10-32 ネジ：20 インチ ポンド
 - 12-24 ネジ：30 インチ ポンド

必要な工具

取り付けを開始する前に、次の工具を用意します。

- トルク調整可能な No.1 および No.2 プラス ドライバ
- 3/16 インチ マイナス ドライバ
- 巻き尺および水準器
- 静電気防止用リストストラップ、または他の静電気防止用器具
- 静電気防止用マットまたは静電気防止材

シャーシのアース接続には、アクセサリ キットに含まれているアース部品以外に、次のものが必要です。

- アース線（6 AWG を推奨）。地域および各国の設置要件に準拠するサイズが必要です。アース線の長さは、Cisco MDS 9200 シリーズ スイッチから適切なアース設備までの距離によって異なります。
- 圧着端子の寸法に適した圧着工具
- ワイヤストリッパ

スイッチの開梱および検品



注意

スイッチのコンポーネントを取り扱うときは、静電気防止用ストラップを着用し、モジュールのフレームの端だけを持ってください。ESD ソケットはシャーシ上に設置されています。ESD ソケットを有効にするには、電源コード、シャーシのアース、またはアースされたラックとの金属どうしの接触のいずれかによって、シャーシをアースする必要があります。



ヒント

シャーシを輸送する場合に備えて、輸送用の箱は保管しておいてください。



(注)

シスコのサポートをシスコのリセラーからご購入された場合は、リセラーに直接お問い合わせください。サポートをシスコシステムズから直接購入されている場合には、シスコテクニカルサポートに次の URL からお問い合わせください。

<http://www.cisco.com/warp/public/687/Directory/DirTAC.shtml>



(注)

スイッチは、厳密に検査した上で出荷されています。輸送中に破損した場合または欠品があった場合は、ただちにカスタマー サービス担当者にご連絡ください。

次の手順で、梱包内容を確認します。

ステップ 1 カスタマー サービス担当者から提供された機器リストと梱包内容を照合し、次の品目を含むすべての品目が揃っていることを確認します。

- マニュアルおよび CD-ROM
- アース ラグキット
- ラックマウントキット
- 静電気防止用リストストラップ
- ケーブルおよびコネクタ類
- 発注したオプションの品目

ステップ2 破損の有無を調べ、内容品に相違または破損があった場合には、カスタマー サービス担当者に連絡します。連絡する際は、事前に次の情報を用意しておいてください。

- 輸送業者の送り状の番号（内容明細票を参照）
 - 破損している装置のモデル番号およびシリアル番号
 - 破損の状況
 - 破損による設置作業への影響
-

キャビネットまたはラックへのシャーシの設置

ここでは、スイッチに付属のラックマウント キットを使用し、付録 A「キャビネットおよびラックへの設置」に記載されている要件に適合するキャビネットまたはラックに Cisco MDS 9200 シリーズスイッチを設置する手順について説明します。Cisco MDS 9200 シリーズスイッチの設置手順は、すべて共通です。



注意

ラックにキャストが付いている場合、ブレーキがかかっているか、または別の方法でラックが固定されていることを確認してください。

スイッチに付属のラックマウント キットには、表 2-1 に記載されている部品が含まれています。表 2-1 に記載されている部品がすべて揃っていない場合は、前面ラックマウント ブラケットだけが含まれる旧バージョンのラックマウント キットである可能性があります。この場合、前面ラックマウント ブラケットだけでラックにスイッチを取り付けることもできます。または、カスタマー サポート担当者に連絡して、最新バージョンのラックマウント キットを入手してください。



(注)

シスコのサポートをシスコのリセラーからご購入された場合は、リセラーに直接お問い合わせください。サポートをシスコから直接ご購入された場合は、次の URL にある Technical Assistance Center (TAC) にご連絡ください。 <http://www.cisco.com/warp/public/687/Directory/DirTAC.shtml>

表 2-1 Cisco MDS 9200 シリーズ用ラックマウント キットの内容

数量	部品
前面ラックマウント ブラケットキット	
2	前面ラックマウント ブラケット
12	M4 x 6 mm 皿ネジ
ケーブル管理ブラケットキット	
2	ケーブル ガイド
6	12-24 x 3/4 インチ バインダヘッド ネジ
6	10-32 x 3/4 インチ バインダヘッド ネジ
背面ラックマウント ブラケットキット	
2	長いスライダ レール
2	短いスライダ レール
2	C 型ブラケット
6	12-24 x 3/4 インチ バインダヘッド ネジ
6	10-32 x 3/4 インチ バインダヘッド ネジ
4	M4 x 6 mm 皿ネジ

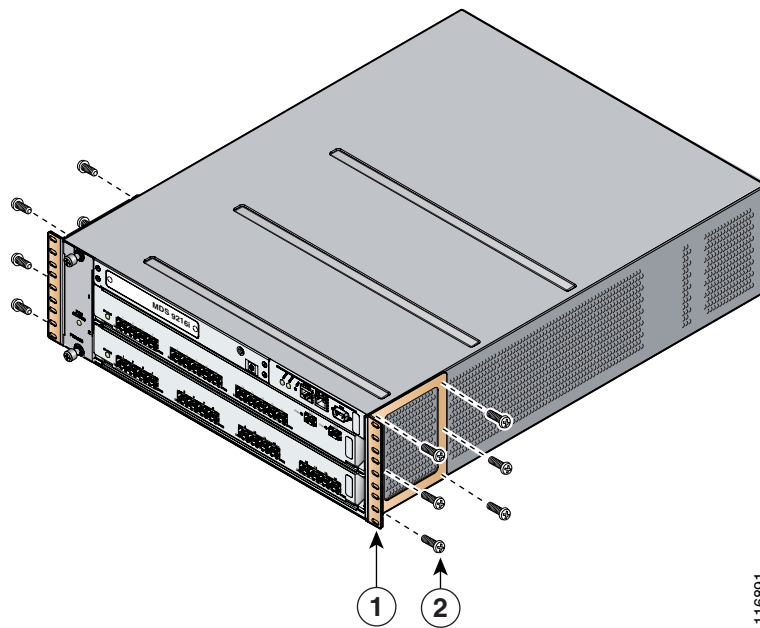
■ キャビネットまたはラックへのシャーシの設置

スイッチに付属のラックマウント キットを使用してスイッチをキャビネットまたはラックに設置する手順は、次のとおりです。

ステップ 1 前面ラックマウント ブラケットを、次の手順で取り付けます。

- a. 図 2-1 のように、前面ラックマウント ブラケットをシャーシに重ね、ネジ穴を合わせます。6 本の M4 ネジで前面ラックマウント ブラケットをシャーシに取り付けます。
- b. スwitchの反対側でも、もう 1 つの前面ラックマウント ブラケットを使用して手順を繰り返します。

図 2-1 Cisco MDS 9200 シリーズへの前面ラックマウント ブラケットの取り付け



1	前面ラックマウント ブラケット	2	M4 ネジ
---	-----------------	---	-------

ステップ 2 次のように、スイッチに C 型ブラケットを取り付けます。

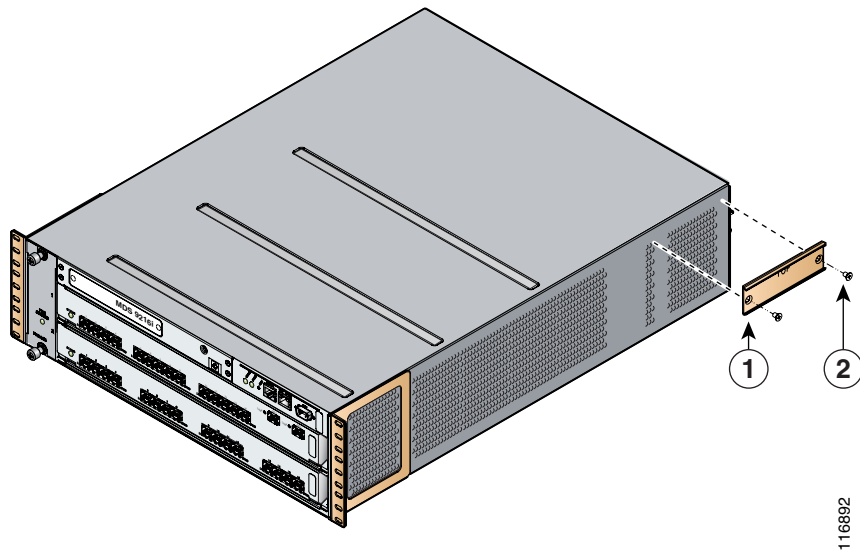
- a. 図 2-2 および図 2-3 のように、C 型ブラケットの 1 つをスイッチの側面に重ね、ネジ穴を合わせます。2 本の M4 皿ネジで、ブラケットをスイッチに取り付けます。



(注) シャーシの通気口をふさぐことのないように、C 型ブラケットの向きを工夫してください。穴をわずかにブラケットの底辺に寄せて、ブラケットの背の文字が左右正しくなりますようにします。

- b. スwitchの反対側でも、もう 1 つの C 型ブラケットを使用して手順を繰り返します。

図 2-2 Cisco MDS 9200 シリーズへの C 型ブラケットの取り付け

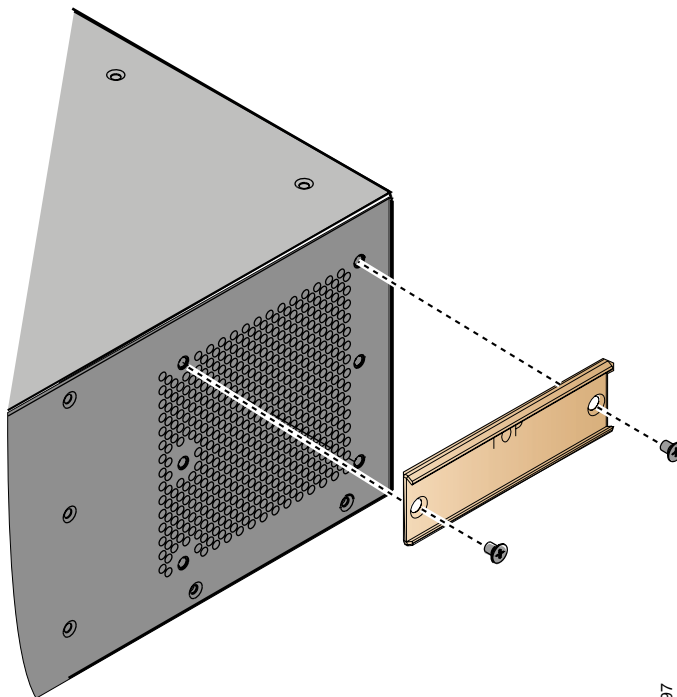


116892

1 C 型ブラケット

2 M4 ネジ

図 2-3 Cisco MDS 9200 シリーズ用 C 型ブラケット (拡大図)



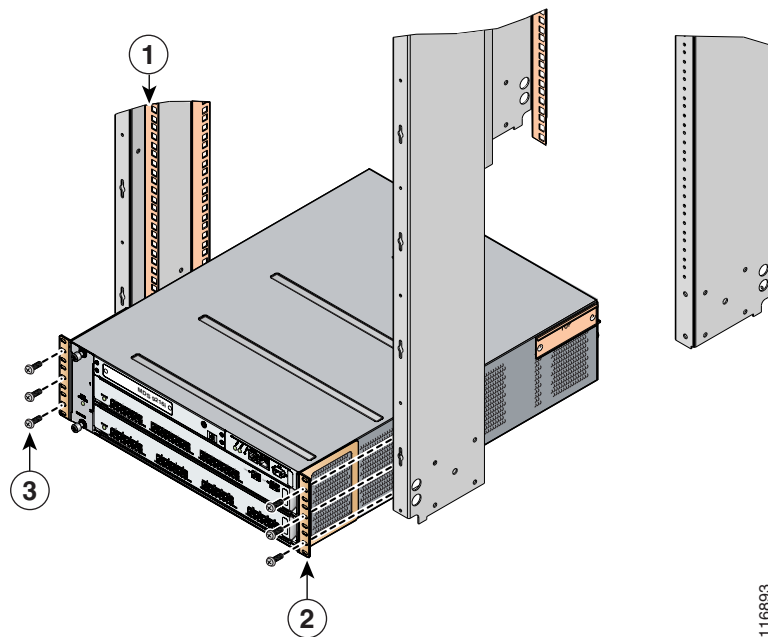
94297

■ キャビネットまたはラックへのシャーシの設置

ステップ 3 シャーシをラックに合わせ、前面取り付けレールの間からシャーシの後側を差し込みます (図 2-4 を参照)。12-24 x 3/4 インチまたは 10-32 x 3/4 インチのネジを左右両側で 3 本ずつ使用して、前面ラックマウント ブラケットを取り付けレールに固定します。

オプションのケーブルガイドを取り付ける場合には、ケーブルガイドを前面ラックマウント ブラケットの正面に置き、ケーブルガイド、前面ラックマウント ブラケット、および取り付けレールの穴を合わせてネジで固定します。ケーブルガイドは、1 つだけ取り付けることも、両方とも取り付けることもできます。ケーブルガイドを 1 つだけ取り付ける場合は、左右どちらの側に取り付けてもかまいません。

図 2-4 Cisco MDS 9200 シリーズ スイッチのラックへの取り付け

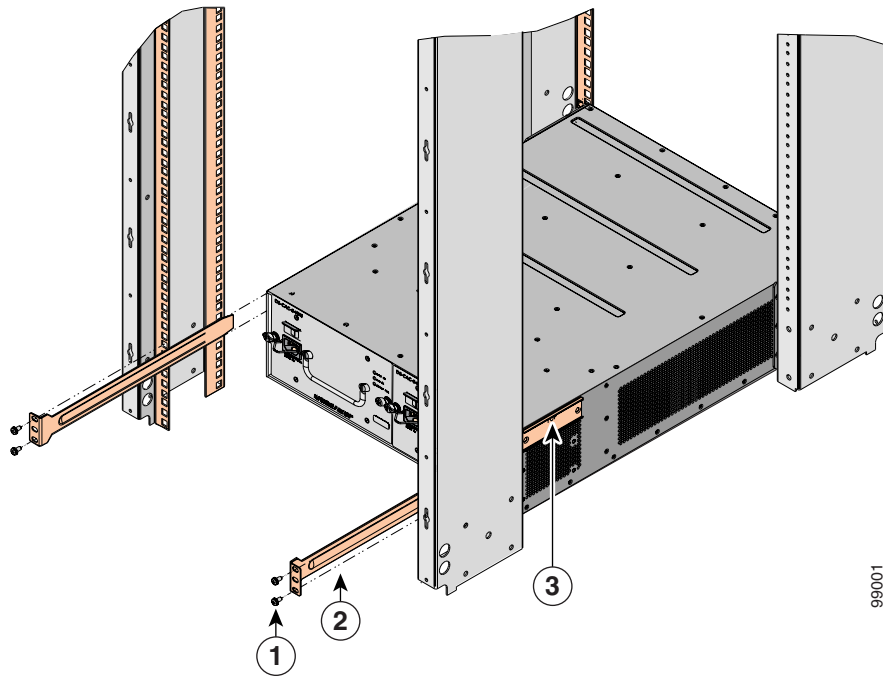


1	取り付けレール	3	12-24 または 10-32 のネジ
2	前面ラックマウント ブラケット		

ステップ 4 ラック背面から、長い方のスライダ レールの耳がシャーシから遠ざかるようにして、シャーシ側面に取り付けた C 型ブラケットにスライダ レールを差し込みます (図 2-5 を参照)。

ステップ 5 シャーシを水平にして (後ろが下がりやすいので注意) 12-24 x 3/4 インチまたは 10-32 x 3/4 インチのネジを左右両側で 3 本ずつ使用し、スライダ レールを取り付けレールに固定します。

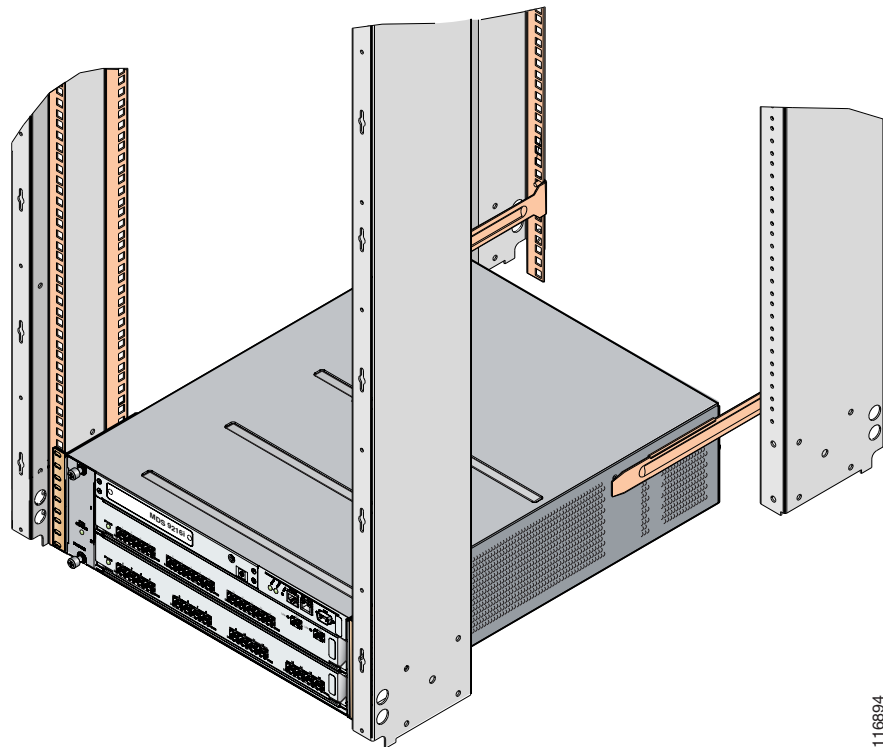
図 2-5 スライダーレールの挿入および取り付け（背面図）



1	12-24 または 10-32 のネジ	3	C 型ブラケット
2	スライダーレール		

図 2-6 に、ラックに完全に取り付けられた状態の Cisco MDS 9200 シリーズ スイッチを示します。

図 2-6 ラックに取り付けられた Cisco MDS 9200 シリーズ シャーシ



前面のクリアランスが不足しているキャビネットへのスイッチの設置

ここでは、スイッチに付属のラックマウント キットを使用し、前面のクリアランスが不足しているキャビネットに Cisco MDS 9200 シリーズ スイッチを設置する手順について説明します。光ファイバケーブル用の十分なクリアランスを確保するために、Cisco MDS 9200 シリーズ スイッチは後ろ向きに設置されます。このキャビネットは、付録 A「キャビネットおよびラックへの設置」で説明されている要件に適合していますが、前面扉やベゼル パネルと、キャビネットの前面取り付けレールとのクリアランスだけが 3 インチ未満になっています。この後ろ向きの設置は、光ファイバケーブルの最小曲げ半径を確保するために必要です。これらのキャビネットでは、Cisco MDS 9200 シリーズ スイッチは後ろ向きに取り付けられるので、光ファイバ ケーブルはキャビネットの背面の方向を向き、また電源装置はキャビネットの前面の方向を向くこととなります。



注意

ラックにキャストが付いている場合、ブレーキがかかっているか、または別の方法でラックが固定されていることを確認してください。

スイッチに付属のラックマウント キットには、表 2-1 に記載されている部品が含まれています。表 2-1 に記載されている部品がすべて揃っていない場合は、前面ラックマウント ブラケットだけが含まれる旧バージョンのラックマウント キットである可能性があります。この場合、前面ラックマウント ブラケットだけでラックにスイッチを取り付けることもできます。または、カスタマー サービス担当者に連絡して、最新バージョンのラックマウント キットを入手してください。



(注)

シスコのサポートをシスコのリセラーからご購入された場合は、リセラーに直接お問い合わせください。サポートをシスコから直接ご購入された場合は、次の URL にある Technical Assistance Center (TAC) にご連絡ください。 <http://www.cisco.com/warp/public/687/Directory/DirTAC.shtml>

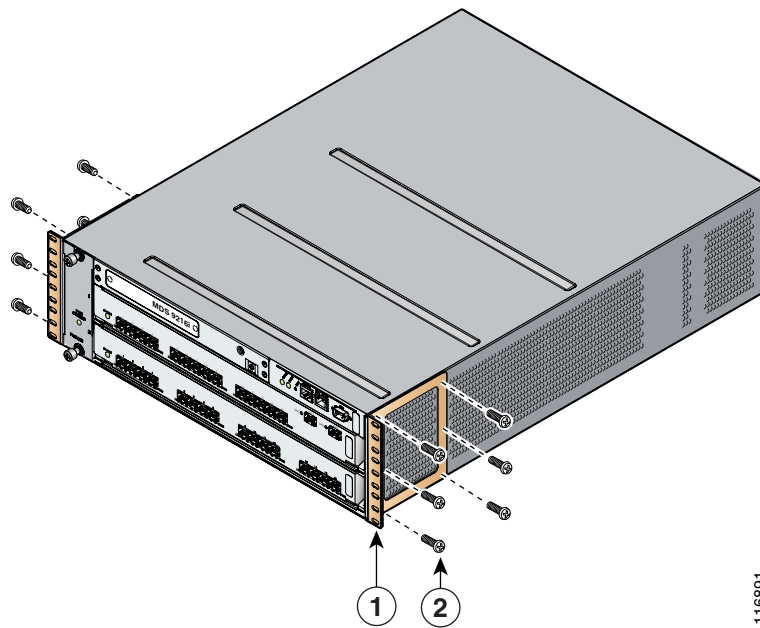
レール間隔が 66 cm (26 インチ) 以上のキャビネットへの前面ラックマウント ブラケットの取り付け

スイッチをキャビネットに設置する前に、Cisco MDS 9200 シリーズ スイッチ用の前面ラックマウント ブラケットを、スイッチに取り付ける必要があります。前面取り付けレールと背面取り付けレールの間隔が 26 インチ以上あるキャビネットにブラケットを取り付けるには、次の手順に従ってください。

ステップ 1 前面ラックマウント ブラケットを、次の手順で取り付けます。

- a. 図 2-7 のように、前面ラックマウント ブラケットをシャーシに重ね、ネジ穴を合わせます。6 本の M4 ネジで前面ラックマウント ブラケットをシャーシに取り付けます。
- b. スイッチの反対側でも、もう 1 つの前面ラックマウント ブラケットを使用して手順を繰り返します。

図 2-7 Cisco MDS 9200 シリーズ スイッチへの前面ラックマウント ブラケットの取り付け

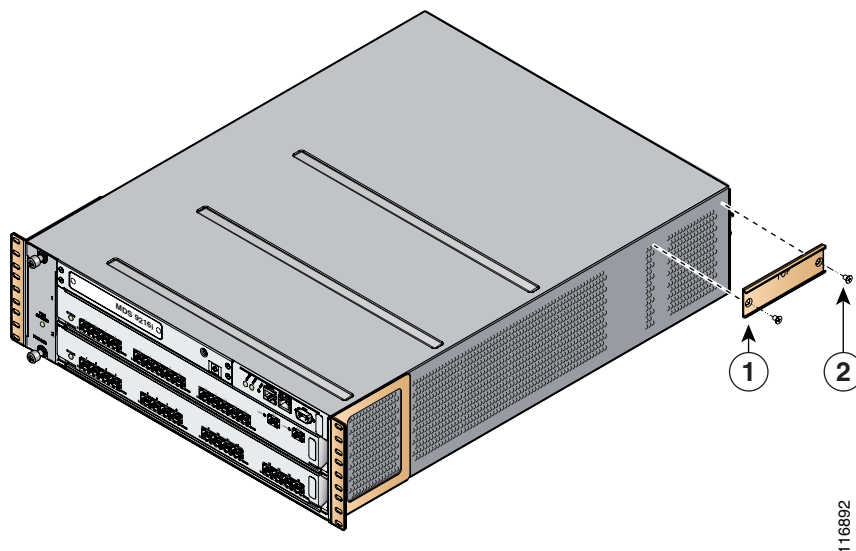


1	前面ラックマウント ブラケット	2	M4 ネジ
---	-----------------	---	-------

ステップ 2 次のように、スイッチに C 型ブラケットを取り付けます。

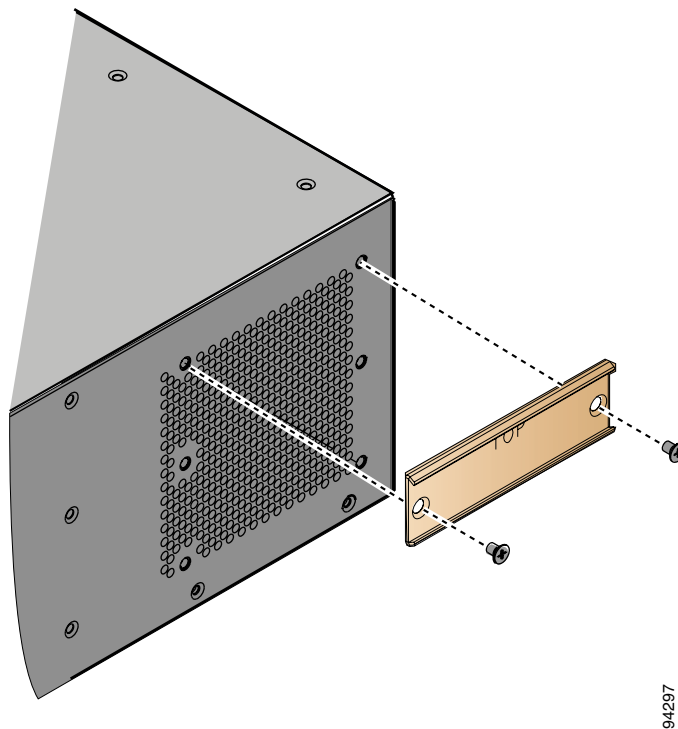
- a. 図 2-8 および図 2-9 のように、C 型ブラケットの 1 つをスイッチの側面に重ね、ネジ穴を合わせます。2 本の M4 皿ネジで、ブラケットをスイッチに取り付けます。

図 2-8 Cisco MDS 9200 シリーズ スイッチへの C 型ブラケットの取り付け



1	C 型ブラケット	2	M4 ネジ
---	----------	---	-------

図 2-9 Cisco MDS 9200 シリーズ用 C 型ブラケット (拡大図)



94297



(注) シャーシの通気口をふさぐことのないように、C型ブラケットの向きを工夫してください。穴をわずかにブラケットの底辺に寄せて、ブラケットの背の文字が左右正しくなるようにします。

b. スイッチの反対側でも、もう1つのC型ブラケットを使用して手順を繰り返します。

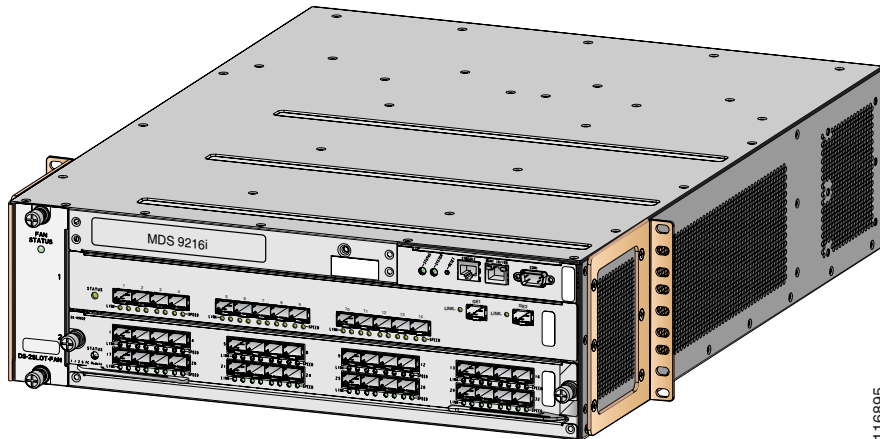
レール間隔が 66 cm (26 インチ) 未満のキャビネットへの前面ラックマウント ブラケットの取り付け

スイッチをキャビネットに設置する前に、Cisco MDS 9200 シリーズ スイッチ用の前面ラックマウント ブラケットを、スイッチに取り付ける必要があります。レール間隔が 66 cm (26 インチ) 未満のキャビネットでは、前面ラックマウント ブラケットを、通常の状態から 180 度回転させた向きに取り付ける必要があります。前面取り付けレールと背面取り付けレールの間隔が 66 cm (26 インチ) 未満のキャビネットでは、光ファイバケーブル用の十分なクリアランスを確保するためにスイッチを後ろ向きに取り付ける必要があるため、ブラケットを設置する場合は、次の手順に従ってください。

ステップ 1 前面ラックマウント ブラケットを、次の手順で取り付けます。

- a. 図 2-10 のように、ラックマウント ブラケットの 1 つをスイッチの側面に重ね、ネジ穴を合わせます。ブラケットに付属している 6 本の M4 皿ネジで、ブラケットをスイッチに取り付けます。

図 2-10 回転させた前面ラックマウント ブラケットの Cisco MDS 9200 シリーズスイッチへの取り付け

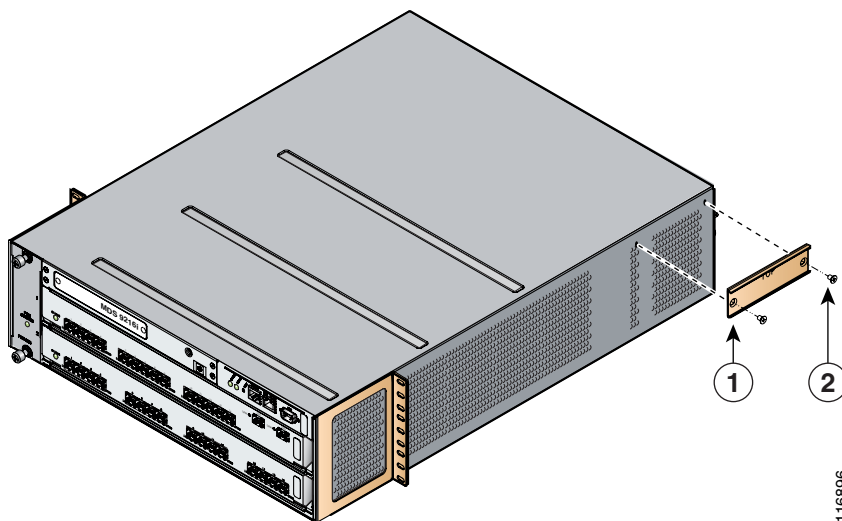


- b. スwitchの反対側でも、もう 1 つの前面ラックマウント ブラケットを使用して手順を繰り返します。

ステップ 2 次のように、スイッチに C 型ブラケットを取り付けます。

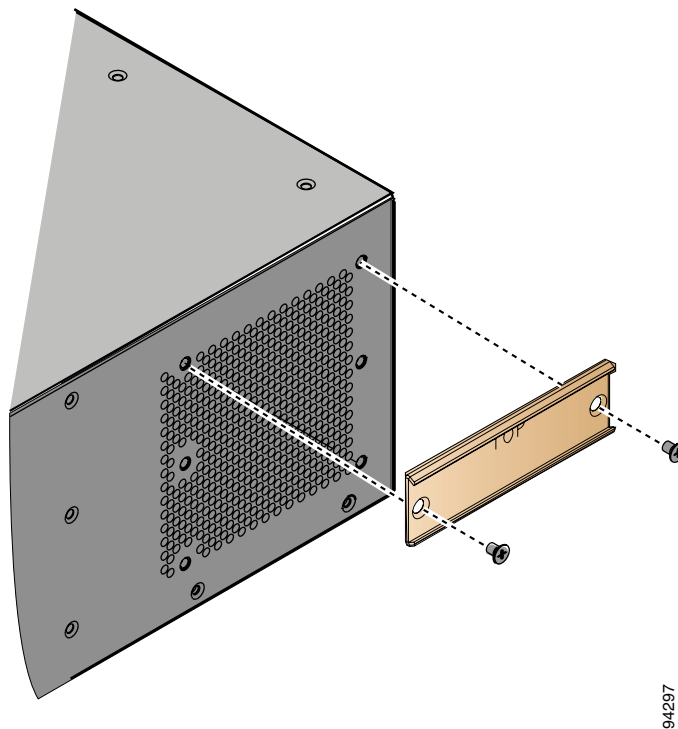
- a. 図 2-11 および図 2-12 のように、C 型ブラケットの 1 つをスイッチの側面に重ね、ネジ穴を合わせます。2 本の M4 皿ネジで、ブラケットをスイッチに取り付けます。

図 2-11 Cisco MDS 9200 シリーズへの C 型ブラケットの取り付け



1	C 型ブラケット	2	M4 ネジ
---	----------	---	-------

図 2-12 Cisco MDS 9200 シリーズ スイッチ用 C 型ブラケット (拡大図)



(注) シャーシの通気口をふさぐことのないように、C型ブラケットの向きを工夫してください。穴をわずかにブラケットの底辺に寄せて、ブラケットの背の文字が左右正しくなるようにします。

b. スイッチの反対側でも、もう1つのC型ブラケットを使用して手順を繰り返します。

Cisco MDS 9200 シリーズ スイッチのキャビネットへの後ろ向きでの設置

スイッチに付属のラックマウントキットを使用して、前向きでのクリアランスが不足しているキャビネットにスイッチを後ろ向きで設置する手順は、次のとおりです。

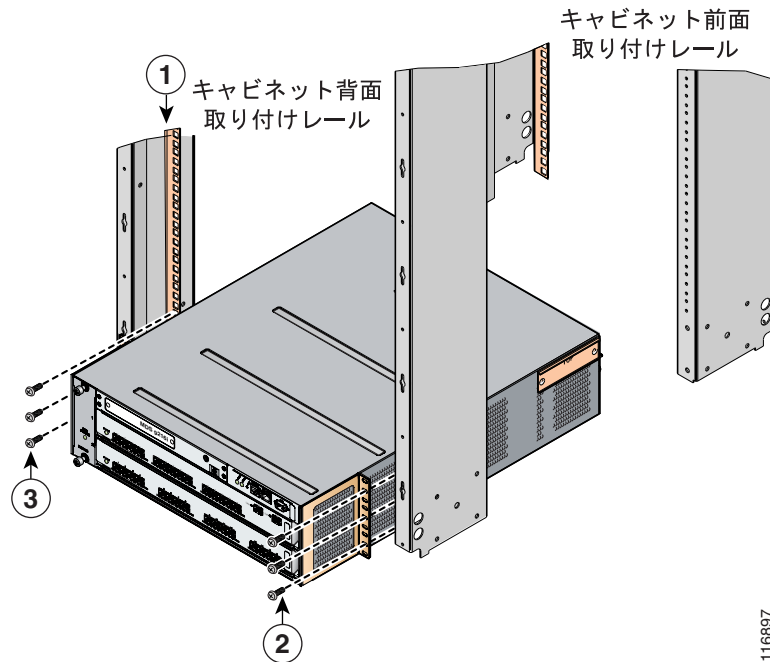
ステップ 1 シャーシをラックに合わせ、背面取り付けレールの間からシャーシの後側を差し込みます (図 2-13 を参照)。12-24 x 3/4 インチまたは 10-32 x 3/4 インチのネジを左右両側で 3 本ずつ使用して、前面ラックマウントブラケットを取り付けレールに固定します。

オプションのケーブルガイドを取り付ける場合には、ケーブルガイドを前面ラックマウントブラケットの正面に置き、ケーブルガイド、前面ラックマウントブラケット、および取り付けレールの穴を合わせてネジで固定します。ケーブルガイドは、1つだけ取り付けることも、両方とも取り付けることもできます。ケーブルガイドを1つだけ取り付ける場合は、左右どちらの側に取り付けてもかまいません。



(注) 図 2-13 に、回転した前面ラックマウントブラケットを示します。これらのブラケットは、シャーシに通常の位置と方向で取り付けられるものと同じです。

図 2-13 Cisco MDS 9200 シリーズ スイッチのラックへの取り付け（後向き）

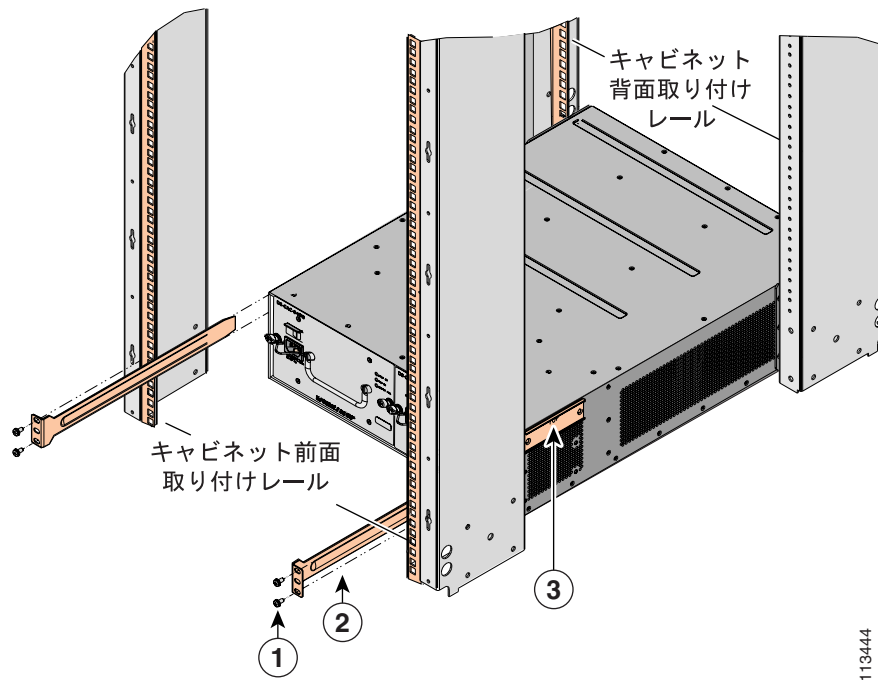


1	取り付けレール	3	12-24 または 10-32 のネジ
2	前面ラックマウント ブラケット		

ステップ2 ラック前面から、長い方のスライダ レールの耳がシャーシから遠ざかるようにして、シャーシ側面に取り付けた C 型ブラケットにスライダ レールを差し込みます（[図 2-14](#) を参照）。

ステップ3 シャーシを水平にして（後ろが下がりやすいので注意） 12-24 x 3/4 インチまたは 10-32 x 3/4 インチのネジを左右両側で 3 本ずつ使用し、スライダ レールを取り付けレールに固定します。

図 2-14 スライダ レールの挿入および取り付け (正面図)



113444

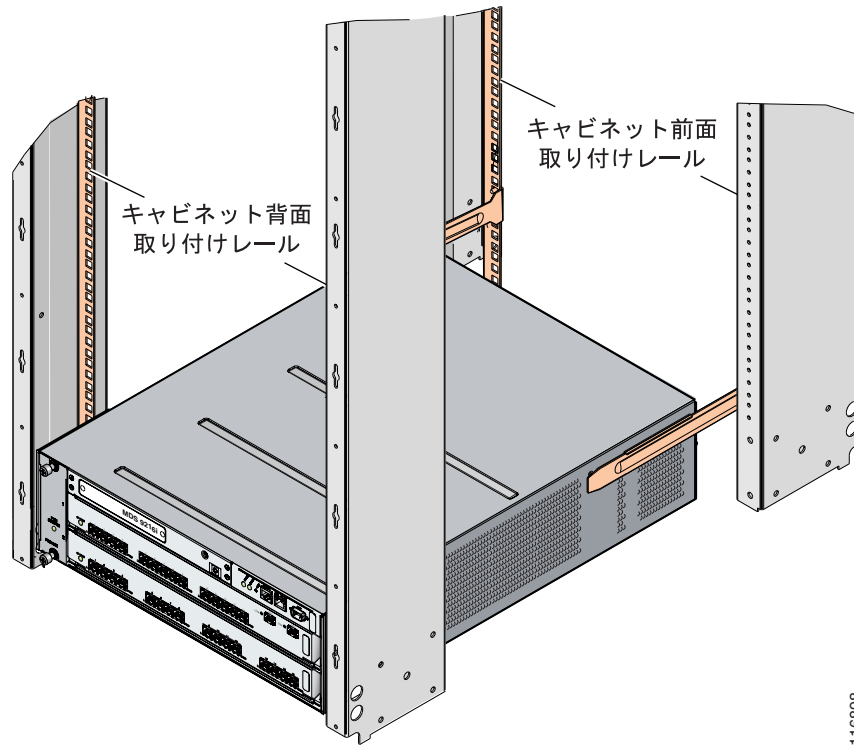
1	12-24 または 10-32 のネジ	3	C型ブラケット
2	スライダレール		

図 2-15 に、ラックに完全に取り付けられた状態の Cisco MDS 9200 シリーズ スイッチを示します。



(注) 図 2-15 に、回転した前面ラックマウント ブラケットを示します。これらのブラケットは、シャーシに通常の位置と方向で取り付けられるものと同じです。

図 2-15 ラックに取り付けられた Cisco MDS 9200 シリーズ スイッチ (背面図)



116898

システムのアース接続

ここでは、システムのアース接続の必要性、および静電放電による破壊を防止する方法を説明します。

適切なアース接続の実施

アース接続は、機器の設置における最も重要な部分の1つです。適切なアース接続を行うと、建物とその中に設置されている機器は低インピーダンスで接続され、またシャーシ間の電位差は小さくなります。システムの設置時に正しいアース接続をすれば、感電事故、過渡電流による機器の損傷、およびデータ破壊を低減または防止できます。表 2-2 に、アース接続の一般的なガイドラインを示します。

表 2-2 アース接続のガイドライン

環境	電磁ノイズの重大度	アース接続の推奨事項
直撃雷を受けやすい商業ビル。 たとえば、フロリダなどの米国の一部の地域は他の地域より落雷が多発している。	高	すべての避雷装置を、製造元の推奨事項に厳密に従って取り付けする必要があります。雷電流を流す導体は、該当する推奨事項および規定に従って、電力線およびデータ回線とは隔てて配線する必要があります。できるかぎり良好なアース接続を行う必要があります。
雷雨の多い地域にあるが、直撃雷を受けにくい商業ビル。	高	できるかぎり良好なアース接続を行う必要があります。
情報技術機器および溶接などの工業機器が混在する商業ビル。	中～高	できるかぎり良好なアース接続を行う必要があります。
自然界のノイズまたは工業ノイズを受けにくい既存の商業ビル。標準的なオフィス環境を装備。電磁ノイズによる誤動作が発生したことがある。	中	できるかぎり良好なアース接続を行う必要があります。可能であればノイズ源とその原因を特定し、ノイズ源でノイズをできる限り低減するか、またはノイズ源から影響を受けている機器への結合を減らします。
自然環境ノイズまたは工業ノイズを受けにくい新築の商業ビル。標準的なオフィス環境を装備。	低	できるかぎり良好なアース接続を行うことを推奨します。電磁ノイズによる問題の発生は予想されませんが、できる限り良好なアース接続を行うことが最も低コストであることが多く、また将来的にも有益です。
自然界のノイズまたは工業ノイズを受けにくい既存の商業ビル。標準的なオフィス環境を装備。	低	できるかぎり良好なアース接続を行うことを推奨します。電磁ノイズによる問題の発生は予想されませんが、できるかぎり良好なアース接続をすることを強く推奨します。



(注)

すべての環境において、アース接続の方法は、National Electric Code (NEC) の要件またはその地域の法令に準拠する必要があります。



- (注) すべてのモジュールが完全に取り付けられ、非脱落型ネジが完全に締められていることを必ず確認してください。また、すべての I/O ケーブルと電源コードが正しく接続されていることも確認してください。これらの手順は一般的な取り付け作業の中で普段から実施されるもので、すべての取り付け作業で従う必要があります。

静電破壊の防止

Electrostatic Discharge (ESD; 静電放電) による機器や電子回路の損傷 (静電破壊) は、モジュールまたは Field-Replaceable Unit (FRU; 現場交換可能ユニット) の取り扱いが不適切な場合に発生し、間欠的な障害または故障をもたらします。モジュールには、金属製フレームに固定されたプリント基板があります。EMI (電磁波干渉) シールドおよびコネクタは、フレームを構成する部品です。基板は金属製フレームによって ESD から保護されていますが、モジュールを取り扱う際は、必ず静電気防止用ストラップを使用してください。

ESD による損傷を防ぐために、次の注意事項に従ってください。

- 静電気防止用リストストラップをしっかりと肌に密着させて着用してください。静電気防止ストラップには、バナナプラグ、金属製パネクリップ、またはワニ口クリップ付きのものがああります。すべての MDS 9200 シリーズ シャーシでは、前面パネルにバナナプラグコネクタが備え付けられています。これは、コネクタの横にあるアース記号で識別されます。ユーザ側で用意したバナナプラグ付きの静電気防止用ストラップを使用することを推奨します。
- ほとんどの FRU に付属している使い捨ての静電気防止用リストストラップまたはワニ口クリップ付きの静電気防止用リストストラップを使用する場合は、静電気防止用リストストラップを接続する適切な接地点を確保するためにシステムアースラグをシャーシに取り付ける必要があります。



- (注) このシステムアースは、Network Equipment Building System (NEBS) アースとも呼ばれます。

- シャーシにシステムアースが取り付けられていない場合は、システムアースラグを取り付ける必要があります。シャーシのシステムアースパッドの取り付け手順および取り付け位置については、「[システムアースの接続](#)」(p.2-23) を参照してください。



- (注) 付属のシステムアース線をシステムアースラグに接続する必要はありません。この端子は、シャーシの塗装されていない金属部へ直接接続されています。

システムアースラグを取り付けたあとは、次のステップに従って静電気防止用リストストラップを適切に取り付けます。

ステップ 1 次のように、静電気防止用リストストラップをしっかりと肌に密着させて使用してください。

- FRU に付属の静電気防止用リストストラップを使用する場合は、リストストラップのパッケージを開き、静電気防止用リストストラップの包装を開きます。手首に黒の導体ループを巻き、肌にしっかりと密着するようにストラップを締めます。
- ワニ口クリップ付きの静電気防止用リストストラップを使用する場合は、パッケージを開いて、静電気防止用リストストラップを取り出します。ストラップを巻く位置を決めて、肌にしっかりと密着させます。

■ システムのアース接続

ステップ 2 静電気防止用リスト ストラップのバネ クリップまたはワニ口クリップをつかんで、ラックの塗装されていない金属部分に一瞬クリップを接触させます。蓄積された静電気をラック全体に安全に放電させるために、クリップを塗装されていないラック レールに接触させることを推奨します。

ステップ 3 次のように、バネ クリップまたはワニ口クリップをアース ラグのネジに取り付けます (図 2-16 を参照)。

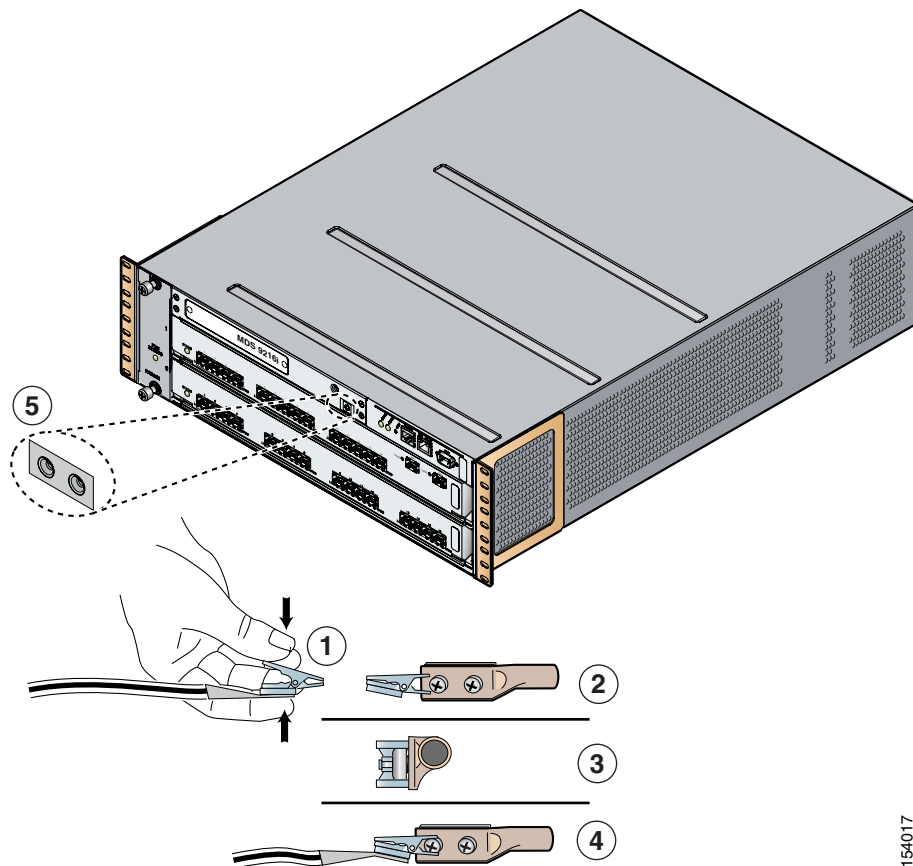
- a. FRU に付属の静電気防止用リスト ストラップを使用する場合は、バネ クリップを強くつかんであごを開いてシステムのアース ラグのネジ頭の側面に取り付け、バネ クリップを端子のネジ頭上でスライドさせて、バネ クリップのあごが端子のネジ頭の後ろで閉じるようにします。



(注) バネ クリップのあごは、直接端子のネジ頭または端子のパレルをはさみ込めるほど広くは開きません。

- b. ワニ口クリップ付きの静電気防止用リスト ストラップを使用している場合は、システム アース ラグねじの頭、またはシステム アース ラグのパレルに直接ワニ口クリップを取り付けてください。

図 2-16 静電気防止用リスト ストラップ クリップのシステム アース ラグネジへの取り付け



1	静電気防止用ストラップ	3	アース ラグの側面 (クリップをネジの裏側にスライド)
2	クリップとアース ラグ	4	取り付けられたクリップ (ネジの裏側)
5	システム アース ラグ		

さらに、モジュールを取り扱う際には、次の注意事項に従ってください。

- フレームを取り扱うときは、ハンドルまたは端の部分だけを持ち、プリント基板またはコネクタには手を触れないようにしてください。
- 取り外したコンポーネントは基板側を上向きにして、静電気防止用シートに置くか、静電気防止容器に収めます。コンポーネントを返却する場合には、取り外したコンポーネントをただちに静電気防止容器に入れてください。
- 金属フレームからプリント基板を取り外さないでください。



注意

安全のために、静電気防止用ストラップの抵抗値を定期的にチェックしてください。抵抗値は 1 ~ 10 MΩ でなければなりません。

システム アースの接続

ここでは、MDS 9200 シリーズ スイッチのシステム アースを接続する方法について説明します。



(注)

このシステム アースは、Network Equipment Building System (NEBS) アースとも呼ばれます。

この機器を米国あるいは欧州の電話局に設置する場合、AC 電源システムでシステム (NEBS) アースを使用する必要があります。

このシステム (NEBS) アースでは、EMI シールド要件に対する追加のアース、およびモジュール上の低電圧装置 (DC-DC コンバータ) に対するアースを提供し、補助的な結合およびアース接続に関する Telcordia Technologies NEBS 要件を満たすことを目的としています。シャーシについては、システム アースに関する次の注意事項に従ってください。

- システム (NEBS) アース接続は、ラックやシステム電源などの他のアース接続と一緒に行う必要があります。この機器が米国あるいは欧州の電話局に取り付けられる場合は、システムアース接続を行う必要があります。
- システム (NEBS) アースと電源装置のアースの両方を、接地する必要があります。この機器が米国あるいは欧州の電話局に取り付けられる場合は、システム (NEBS) アース接続を行う必要があります。
- AC 入力電源装置を搭載した MDS 9200 シリーズ シャーシの場合は、シャーシの電源を切る必要はありません。

必要な工具および部品

システム アースの接続には、次の工具および部品が必要です。

- アース ラグ 2 穴の標準バレル端子。最大 6 AWG の線を取り付けられるもの。アクセサリキットに含まれています。
- アース ネジ M4 x 8mm (メトリック) なベネジ x 2 本。アクセサリキットに含まれています。
- アース線 アクセサリキットには含まれていません。アース線には、使用する地域および国の設置要件に適合したサイズのものを使用する必要があります。米国の設置要件では、電源装置およびシステムに応じて 12 ~ 6 AWG 銅線が必要となります。市販の 6 AWG 線を推奨します。アース線の長さは、スイッチとアース設備の間の距離によって決まります。
- No.1 プラス ドライバ
- 圧着工具 (アース ラグにアース線を圧着するため)
- ワイヤストリッパ (アース線から被覆を取り除くため)

シャーシのアース接続

シャーシには、アース ラグを接続するための M4 ネジ穴が 2 つある、アース パッドが装備されています。図 2-17 に、Cisco MDS 9200 シリーズのシステム アースの位置を示します。



警告

装置を設置または交換するときには、必ずアースを最初に接続し、最後に取り外します。ステートメント 1046



注意

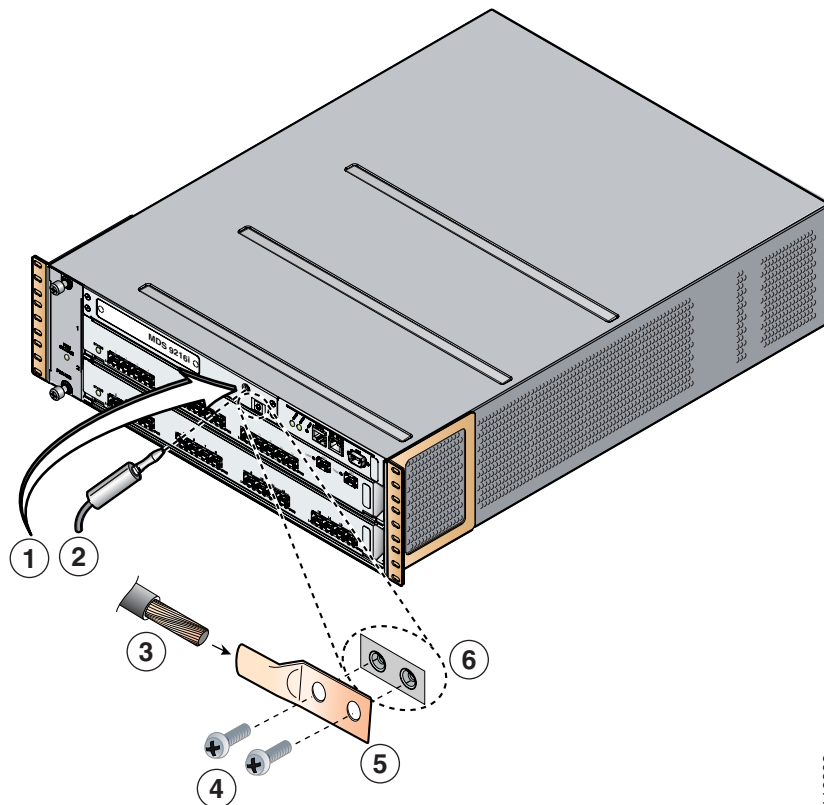
ラックがすでにアース接続されている場合でも、シャーシのアース接続を推奨します。



注意

すべての電源装置をアースする必要があります。シャーシに電力を供給する AC 電源コードのコンセントには必ずアース付きのものを使用し、またアース用の導体 (線) はサービス機器の保護アースに接続する必要があります。

図 2-17 Cisco MDS 9200 シリーズのシステム アースの位置



116899

1	ESD ソケット (スイッチ上)	4	ロック ワッシャ付きの M4 ネジ
2	ESD プラグ	5	NRTL に記載されているアース ラグ
3	アース線	6	スイッチ上のアース パッド (拡大図)

**警告**

装置を設置または交換するときには、必ずアースを最初に接続し、最後に取り外します。ステートメント 1046

**注意**

ラックがすでにアースされていても、DC 電源装置を使用する場合は、シャーシをアースに接続する必要があります。シャーシには、アースラグを接続するために、M4 のネジ穴が2つあるアースパッドが装備されています。アースラグは、NRTL に記載されている必要があります。また、銅の導体（線）を使用し、さらに銅の導体は NEC で規定されている電流容量に適合している必要があります。

次の手順で、アースラグとアース線をアースパッドに接続します。

- ステップ 1** ワイヤストリッパを使用して、アース線の端の被覆を約 19 mm (0.75 インチ) 取り除きます。
- ステップ 2** アース線の被覆を取り除いた端を、アースラグの開口端に挿入します。
- ステップ 3** 圧着工具を使用して、アース線をアースラグに固定します。
- ステップ 4** シャーシのアースパッドに貼られているラベルをはがします。
- ステップ 5** アースラグをアースパッド上に重ねて金属どうしが確実に接触するようにし、さらにワッシャ付きの M4 ネジ 2 本でアースラグをアースパッドに固定します。
- ステップ 6** アースラグとアース線が他の機器に干渉しないことを確認します。
- ステップ 7** アース線の反対側の端を処理し、設置場所にある接地点に接続して、シャーシが適切にアースされるようにします。

スイッチの起動

ここでは、スイッチを起動して、コンポーネントが取り付けられていることを確認する手順について説明します。



警告

システムの稼働中は、バックプレーンに危険な電圧またはエネルギーが存在しています。保守作業を行うときは、十分に注意してください。ステートメント 1034



警告

ブランクの前面プレートおよびカバー パネルには、3つの重要な機能があります。シャーシ内の危険な電圧および電流による感電を防ぐこと、他の装置への EMI の影響を防ぐこと、およびシャーシ内の空気の流れを適切な状態に保つことです。必ずすべてのカード、前面プレート、前面カバー、および背面カバーをスロットに正しく取り付けられた状態で、システムを運用してください。作業中は ESD（静電放電）によるスイッチの損傷を防止するために、必ず静電気防止用リスト ストラップを着用してください。ステートメント 1029



(注)

スイッチの初期設定が完了するまでは、MGMT 10/100 イーサネット ポートを LAN に接続しないでください。スイッチの設定手順については、『Cisco MDS 9000 Family CLI Configuration Guide』または『Cisco MDS 9000 Family Fabric Manager Configuration Guide』を参照してください。コンソールポートの接続手順については、「[コンソールポートの接続](#)」(p.3-2)を参照してください。



警告

装置を設置または交換するときには、必ずアースを最初に接続し、最後に取り外します。ステートメント 1046

次の手順でスイッチを起動し、ハードウェアの動作を確認します。

- ステップ 1** 空のモジュール スロットにフィラー パネルが取り付けられていること、すべてのモジュールの前面プレートがシャーシ前面と同一面にあること、イジェクト レバーが完全に閉じていて、モジュールの前面とほぼ平行になっていること、および電源装置、ファン モジュール、すべてのスーパーバイザ モジュール、スイッチング モジュール、サービス モジュールで非脱落型ネジが確実に締まっていることを確認します。
- ステップ 2** 電源装置およびファン モジュールが、両方とも取り付けられていることを確認します。
- ステップ 3** 両方の電源装置で電源スイッチがオフになっていることを確認したうえで、電源装置に電源コードを差し込み、誤ってコードが抜けないように電源コード保持具のネジを締めます。



(注)

配電ユニットのコンセントの種類によっては、Cisco MDS 9200 シリーズ スイッチをコンセントに接続するために、オプションのジャンパ電源コードが必要になることがあります。詳細については、「[ジャンパ電源コード](#)」(p.C-10)を参照してください。

ステップ4 電源コードの反対側を AC 電源コンセントに接続します。

ステップ5 「前面のクリアランスが不足しているキャビネットへのスイッチの設置」(p.2-12) で説明されているように、スイッチが適切にアースされていること、および電源コードが AC 電圧の要件に適合するコンセントに接続されていることを確認します(「モジュールの重量」[p.B-4] を参照)。

ステップ6 電源装置の電源スイッチをオフ (I) の位置にします。スイッチは自動的に起動します。

ステップ7 ファンの動作音を確認します。スイッチの電源投入と同時にファンが動作するはずです。



注意 ファン モジュールの交換作業を短時間で行う場合を除き、ファン モジュールが正常に動作していないときは、スイッチを稼働させないでください。Cisco MDS 9000 ファミリースイッチでは、ファン モジュールが正常に動作していないと、数分で過熱状態になります。

ステップ8 スwitchの起動が完了したあとは、LED 表示が次のようになっているかどうかを確認します。

- ファン モジュール：STATUS LED がグリーンに点灯
- 電源装置：
 - INPUT OK LED がグリーンに点灯
 - FAN OK LED がグリーンに点灯
 - OUTPUT FAIL LED が消灯
- スーパーバイザ、スイッチング、またはサービス モジュール：
 - モジュールの STATUS LED は、初期化中はオレンジで 1 回点滅、その後の起動時診断テストの間はオレンジで点灯、さらにモジュールが動作状態 (オンライン) になるとグリーンで点灯します。システム ソフトウェアの起動に失敗した場合、STATUS LED はオレンジのままになるか、またはレッドで点灯します。
 - 初期化後に SYSTEM LED がグリーンで点灯した場合は、システムが正常に動作していることが、シャーシのすべての環境モニタによって確認されたことを示しています。SYSTEM LED がオレンジまたはレッドで点灯している場合、1 つまたは複数の環境モニタが問題を検出したことを示しています。
- イーサネット ポートの LINK LED は、ケーブルが接続されていなければ点灯しません。



(注) ファイバ チャネル ポートの LED は、ポートがイネーブルになるまではイエローのままです。また、MGMT 10/100 イーサネット ポートの LED は、ポートが接続されるまでは消灯したままです。

ステップ9 コンポーネントが正常に動作していない場合は、いったん取り外してから、もう一度取り付けます。それでも正常に動作しない場合は、カスタマー サービス担当者に連絡して、製品の交換を依頼してください。



(注) 製品をシスコのリセラーから購入された場合、テクニカル サポートについては、リセラーに直接お問い合わせください。シスコから直接購入された場合は、次の URL からシスコのテクニカル サポートにご連絡ください。
<http://www.cisco.com/warp/public/687/Directory/DirTAC.shtml>

■ スイッチの起動

ステップ 10 システム ソフトウェアが起動してスイッチが初期化されたこと、およびエラー メッセージが生成されていないことを確認します。問題が発生した場合は、『*Cisco MDS 9000 Family Troubleshooting Guide*』または『*Cisco MDS 9000 Family System Messages Guide*』を参照してください。問題を解決できない場合は、カスタマー サービス担当者に連絡してください。

ステップ 11 今後の参考になるように、付録 D「設置場所の準備およびメンテナンスの記録」にあるワークシートに情報を記入します。



(注) スイッチの初回アクセス時には、セットアップ ユーティリティが自動的に起動するので、その指示に従うことで基本設定を完了できます。スイッチを設定する手順およびモジュールの接続を確認する手順については、『*Cisco MDS 9000 Family CLI Configuration Guide*』または『*Cisco MDS 9000 Family Fabric Manager Configuration Guide*』を参照してください。

コンポーネントの取り外しおよび取り付け

ここでは、次の内容について説明します。

- [スイッチングとサービス モジュールの取り外しおよび取り付け \(p.2-29\)](#)
- [CSM の保守 \(p.2-35\)](#)
- [電源装置の取り外しおよび取り付け \(p.2-36\)](#)
- [ファン モジュールの取り外しおよび取り付け \(p.2-39\)](#)
- [Cisco MDS 9200 シリーズの取り外し \(p.2-41\)](#)



警告

システムの稼働中は、バックプレーンに危険な電圧またはエネルギーが存在しています。保守作業を行うときは、十分に注意してください。ステートメント 1034



注意

ESD による損傷を防止するために、作業中は静電気防止用リストストラップを着用し、モジュールを扱うときは必ずフレームの端を持つようにしてください。

スイッチングとサービス モジュールの取り外しおよび取り付け

スロット 1 は、マルチポートのスイッチング モジュールまたは IPS モジュールが組み込まれたスーパーバイザ モジュール専用です。スロット 2 には、オプションのモジュールを搭載できます。スロットの位置については、[図 1-2](#) を参照してください。



警告

接続されていない光ファイバケーブルやコネクタからは目に見えないレーザー光が放射されている可能性があります。レーザー光を直視したり、光学機器を使用して直接見たりしないでください。ステートメント 1051



警告

指定された以外の制御、調整、または操作を行うと、危険なレーザー光を浴びることがあります。ステートメント 1057



警告

システムの稼働中は、バックプレーンに危険な電圧またはエネルギーが存在しています。保守作業を行うときは、十分に注意してください。ステートメント 1034



注意

ESD による損傷を防止するために、作業中は静電気防止用リストストラップを着用し、モジュールを扱うときは必ずフレームの端を持つようにしてください。

■ コンポーネントの取り外しおよび取り付け



(注) モジュールを搭載する前に、Cisco MDS 9200 シリーズ スイッチをラックに設置してください。シャーシを設置する手順については、「キャビネットまたはラックへのシャーシの設置」(p.2-7)を参照してください。

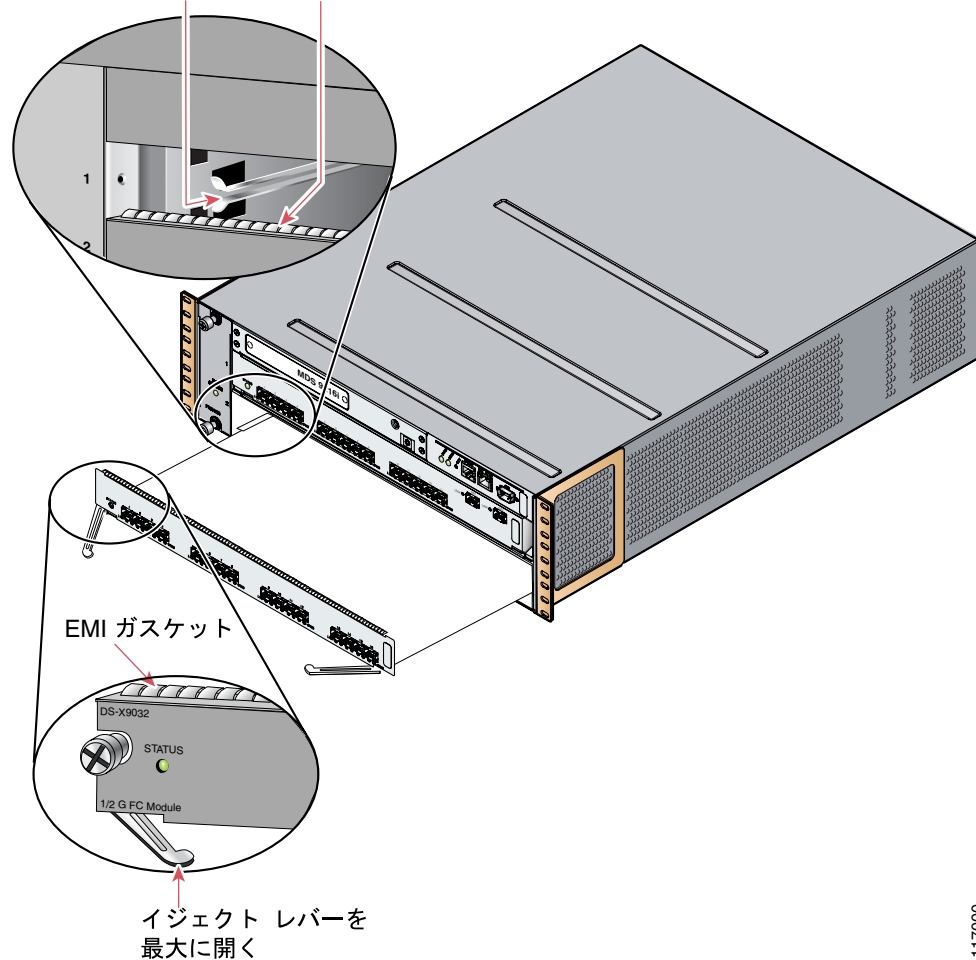
ここでは、次の内容について説明します。

- CSMの取り外し (p.2-31)
- その他のスイッチング モジュールまたはサービス モジュールの取り外し (p.2-32)
- CSMを含むスイッチング モジュールまたはサービス モジュールの取り付け (p.2-33)
- スwitching モジュールまたはサービス モジュールの取り付けの確認 (p.2-34)

図 2-18 および図 2-19 に、シャーシ内でモジュールの位置を合わせる手順を示します。

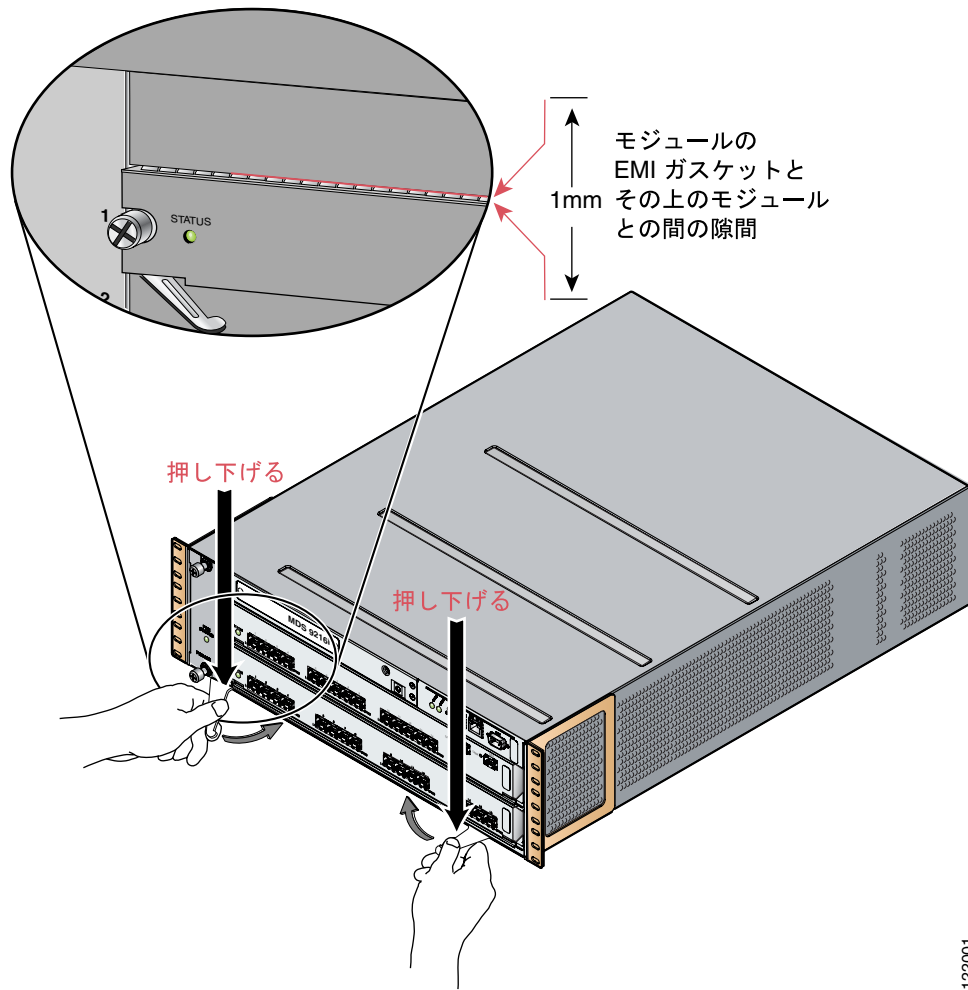
図 2-18 シャーシ内でのモジュールの位置合わせ

スロット ガイドの間に
モジュールを差し込む EMI ガスケット



117000

図 2-19 EMI ガスケットの処置



122001

CSM の取り外し



(注)

冗長性を確保およびデータをバックアップするために、各ファブリックには最低 2 つの CSM を設置する必要があります。



警告

バッテリーの金属端子に触れたり、端子どうしを接触させることはしないでください。予期せぬ放電により、重度の火傷を負うことがあります。ステートメント 341



警告

この製品を廃棄処分する際には、各国の法律または規制に従って取り扱ってください。ステートメント 1040

■ コンポーネントの取り外しおよび取り付け

**注意**

モジュールをシャーシから取り外すときは、すべての LED が消灯してから取り外してください。LED が点灯している場合は、モジュールがまだ通電状態です。

シャーシから CSM モジュールを取り外す手順は、次のとおりです。

- ステップ 1** CLI からモジュールの電源をオフにします。使用するコマンドの詳細については、『*Cisco MDS 9000 Family CLI Configuration Guide*』を参照してください。
- ステップ 2** モジュール上のすべての LED が消灯したことを確認し、バックアップ プロセスを確実に完了します。完了までの所要時間は、最大 10 分です。
- ステップ 3** モジュール上の 2 本の非脱落型ネジを緩めます。
- ステップ 4** 次の手順で、モジュールをシャーシから取り外します。
- 左右のイジェクト レバーに親指を当て（[図 2-18 \[p.2-30\]](#) を参照）レバーを同時に外側に回して、バックプレーン コネクタからモジュールを外します。
 - モジュールの前面の端を持ち、スロットの途中までモジュールを引き出します。反対の手をモジュールの底面に当てて、モジュールの重量を支えます。モジュールの回路に触れないように注意してください。
- ステップ 5** ただちに別のスロットに取り付けるのでなければ、モジュールを静電気防止用マットまたは静電気防止材の上に置きます。
- ステップ 6** スロットを空のままにしておく場合は、シャーシに埃が入るのを防ぎ、一定のエアフローを確保するために、フィルター パネルを取り付けます。

**警告**

ブランクの前面プレートおよびカバー パネルには、3 つの重要な機能があります。シャーシ内の危険な電圧および電流による感電を防ぐこと、他の装置への EMI の影響を防ぐこと、およびシャーシ内の空気の流れを適切な状態に保つことです。必ずすべてのカード、前面プレート、前面カバー、および背面カバーをスロットに正しく取り付けられた状態で、システムを運用してください。ステートメント 1029

その他のスイッチング モジュールまたはサービス モジュールの取り外し

シャーシからスイッチング モジュールまたはサービス モジュールを取り外す手順は、次のとおりです。

- ステップ 1** モジュールに接続されているすべてのネットワーク インターフェイス ケーブルを取り外します。
- ステップ 2** モジュール上の 2 本の非脱落型ネジを緩めます。

- ステップ 3** 次の手順で、モジュールをシャーシから取り外します。
- 左右のイジェクト レバーに親指を当て ([図 2-18 \[p.2-30\]](#) を参照) レバーを同時に外側に回して、バックプレーン コネクタからモジュールを外します。
 - モジュールの前面の端を持ち、スロットの途中までモジュールを引き出します。反対の手をモジュールの底面に当てて、モジュールの重量を支えます。モジュールの回路に触れないように注意してください。
- ステップ 4** ただちに別のスロットに取り付けるのでなければ、モジュールを静電気防止用マットまたは静電気防止材の上に置きます。
- ステップ 5** スロットを空のままにしておく場合は、シャーシに埃が入るのを防ぎ、一定のエアーフローを確保するために、フィルター パネルを取り付けます。

**警告**

ブランクの前面プレートおよびカバー パネルには、3 つの重要な機能があります。シャーシ内の危険な電圧および電流による感電を防ぐこと、他の装置への EMI の影響を防ぐこと、およびシャーシ内の空気の流れを適切な状態に保つことです。必ずすべてのカード、前面プレート、前面カバー、および背面カバーをスロットに正しく取り付けられた状態で、システムを運用してください。ステートメント 1029

CSM を含むスイッチング モジュールまたはサービス モジュールの取り付け

次の警告は、CSM だけに適用されます。

**警告**

バッテリーの金属端子に触れたり、端子どうしを接触させることはしないでください。予期せぬ放電により、重度の火傷を負うことがあります。ステートメント 341

**(注)**

モジュールをシャーシに取り付ける前に、シャーシをラックに設置することを推奨します。詳細については、「[キャビネットまたはラックへのシャーシの設置](#)」([p.2-7](#)) を参照してください。

シャーシのスロット 2 にモジュールを取り付ける手順は、次のとおりです。

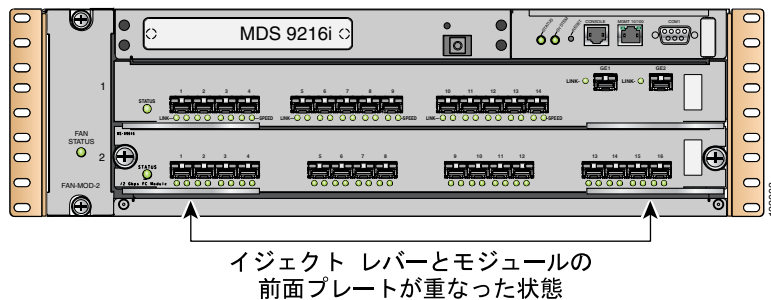
- ステップ 1** 付近のコンポーネントに直接接続するインターフェイス機器が収まる十分な隙間があることを確認します。
- ステップ 2** フィラー パネルが取り付けられている場合は、2 本のなべネジを抜いてパネルを取り外します。モジュールを取り外す場合は、「[スイッチングとサービス モジュールの取り外しおよび取り付け](#)」([p.2-29](#)) を参照してください。
- ステップ 3** 新しいモジュールまたは交換用モジュールで、両方のイジェクト レバーを全開にします ([図 2-18 \[p.2-30\]](#) を参照) 。

■ コンポーネントの取り外しおよび取り付け

ステップ 4 次の手順で、シャーシにモジュールを搭載します。

- a. モジュールをスロットに合わせ、モジュール フレームの左右とスロットの左右のスロット ガイドを重ねます。
- b. モジュール上端の EMI ガスケットが上のスロットにあるスーパーバイザ モジュールに接触し、両側のイジェクト レバーがモジュールの前面プレートに対してそれぞれ約 45 度の角度で閉じるまで、モジュールをスロットに静かに押し込みます (図 2-19 [p.2-31] を参照)。
- c. 両手の親指と人差し指で左右のイジェクト レバーを押し下げて、モジュールの EMI ガスケットと真上のモジュールの間に 1 mm (0.040 インチ) の隙間を作ります (図 2-20 を参照)。

図 2-20 イジェクト レバーの閉じ方



注意

レバーを押し下げるときに、力を入れすぎないように注意してください。レバーが曲がる可能性があります。

- d. 左右のイジェクト レバーを押し下げながら同時に閉じて、モジュールをバックプレーン コネクタに完全に装着します。イジェクト レバーを完全に閉じると、モジュールの前面パネルに対して水平になります。



(注)

イジェクト レバーが完全に閉じていることを確認してから、非脱落型ネジを締めます。モジュールがバックプレーン コネクタに完全に装着されていないと、エラー メッセージが表示されることがあります。

- e. モジュール上の 2 本の非脱落型ネジを締めます。

スイッチング モジュールまたはサービス モジュールの取り付けの確認

スロット 2 にあるモジュールの取り付けを確認する手順は、次のとおりです。

ステップ 1 モジュールのイジェクト レバーが完全に閉じている (前面パネルに対して水平) かどうかを調べることで、モジュールがバックプレーン コネクタに正しく装着されていることを確認します。

ステップ 2 モジュール、電源装置、およびファン モジュールにある非脱落型ネジの状態を確認し、緩んでいれば締めます。

ステップ 3 スロットが空のままの場合は、フィラー パネルが取り付けられ、パネルを固定するネジが確実に締まっているかどうかを確認します。

ステップ 4 電源装置のスイッチをオンにしてシステムを起動し、モジュール上の LED を確認します。



(注) モジュールの接続を確認する手順については、『Cisco MDS 9000 Family CLI Configuration Guide』または『Cisco MDS 9000 Family Fabric Manager Configuration Guide』を参照してください。

CSM の保守



注意

保守作業は、資格のあるサービス担当者が行う必要があります。



(注)

冗長性を確保およびデータをバックアップするために、各ファブリックには最低 2 つの CSM を設置する必要があります。

ここでは、次の内容について説明します。

- [CSM のバッテリーの保守 \(p.2-35\)](#)
- [CSM のディスクドライブの保守 \(p.2-36\)](#)

CSM のバッテリーの保守

CSM のバッテリーの寿命は約 3 年です。バッテリーで障害が発生すると、システム ログに次のメッセージが出力されます。

```
Dec 5 17:14:36 sw-90.21 %SVC_BATTERY-SLOT8-4-BATTERY_CAPACITY_LOW:  
Battery capacity is below the required threshold.
```

また、`show interface` コマンドの出力にもメッセージが表示されます。

このメッセージが表示された場合は、代理店に連絡してサポートを依頼してください。バッテリーで障害が発生した場合、CSM を交換する必要があります。



注意

CSM のバッテリーは完全に充電された状態で出荷されるので、正しく取り扱う必要があります。



警告

バッテリーの金属端子に触れたり、端子どうしを接触させることはしないでください。予期せぬ放電により、重度の火傷を負うことがあります。ステートメント 341

■ コンポーネントの取り外しおよび取り付け

**警告**

この製品を廃棄処分する際には、各国の法律または規制に従って取り扱ってください。ステートメント 1040

バッテリーは、CSM に取り付けられている SMBus 準拠のレベル III スマート チャージャーにより、一定の間隔で自動的に充電されます。スマート チャージャーではバッテリーの充電状況を測定し、容量の 90% 未満になると、100% になるまで再充電します。

また、バッテリーは、一定の間隔で 1 つずつ自動的に再調整されます。再調整では、バッテリーが完全に放電されてから再び完全に充電されるので、約 6 時間かかります。再調整中は、バッテリーの STATUS LED がグリーンで点滅します。

CSM のディスク ドライブの保守

ディスク ドライブの交換が必要になると、システム ログにメッセージが出力されます。このメッセージが表示された場合は、代理店に連絡してサポートを依頼してください。

ディスク ドライブが故障した場合、CSM を交換する必要があります。ファブリック内にある他の CSM に同じデータが保管されているので、交換作業中もキャッシュ サービスを引き続き提供できます。

電源装置の取り外しおよび取り付け

Cisco MDS 9200 シリーズでサポートされている 845 W のデュアル AC 電源装置では、出力電圧を監視して状態をスーパーバイザ モジュールに伝えます。

ここでは、次の内容について説明します。

- [電源装置の取り外し \(p.2-37\)](#)
- [電源装置の取り付け \(p.2-37\)](#)

次の作業を行うには、マイナス ドライバまたはプラス ドライバが必要です。

**警告**

システムの稼働中は、バックプレーンに電圧がかかっています。感電防止のために、電源装置ベイおよびバックプレーン部分には手で触れないようにしてください。ステートメント 166

**警告**

安全なアース接続を確保するには、電源装置の非脱落型ネジを締める必要があります。ステートメント 289

**(注)**

一方の電源装置が故障しても、もう一方の電源装置が動作していれば、システムを稼働させたまま故障した電源装置を交換できます。

電源装置の取り外し

電源装置を取り外す手順は、次のとおりです。

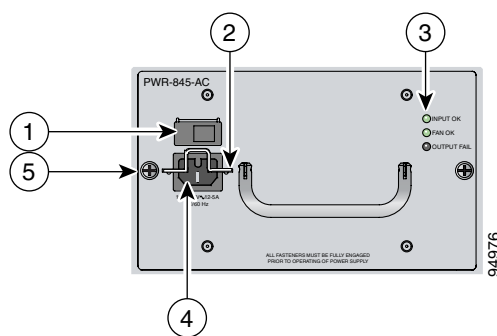
- ステップ 1** 電源スイッチをオフ (0) の位置にします。
- ステップ 2** 電源コード保持具のネジを緩め、取り外す電源装置から電源コードを外します。
- ステップ 3** 電源装置の非脱落型ネジを緩めます。
- ステップ 4** 片手で電源装置のハンドルを持ち、電源装置をシャーシから引き出します。
- ステップ 5** 電源装置ベイを空にしておく場合は、ブランクのフィラー パネルを取り付けます。

電源装置の取り付け

電源装置を取り付ける手順は、次のとおりです。

- ステップ 1** システム アースが接続されていることを確認します。アース接続の手順については、「[前面のクリアランスが不足しているキャビネットへのスイッチの設置](#)」(p.2-12) を参照してください。
- ステップ 2** 電源装置ベイにフィラー パネルが取り付けられている場合は、パネルを固定しているネジを緩めてパネルを外します。
- ステップ 3** 取り付ける電源装置の電源スイッチが、オフ (0) の位置になっていることを確認します。電源スイッチの位置については、[図 2-21](#) を参照してください。

図 2-21 845 W AC 電源装置の前面パネル

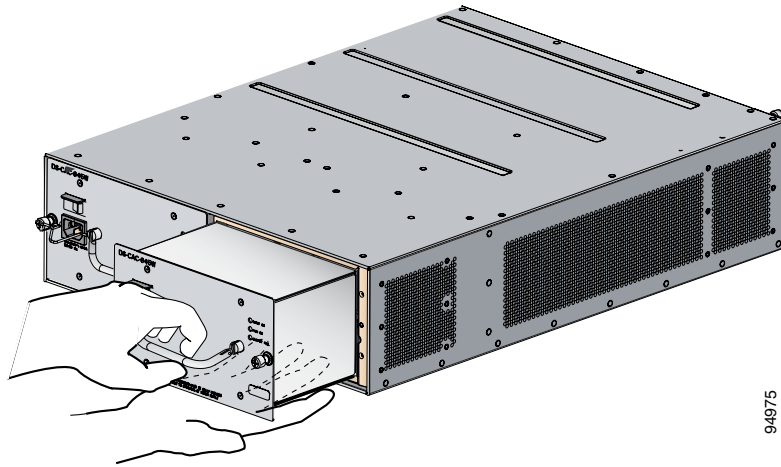


1	電源スイッチ	4	AC 電源コネクタ
2	電源コード保持具	5	非脱落型ネジ
3	電源装置の LED		

■ コンポーネントの取り外しおよび取り付け

ステップ4 ハンドルで電源装置を持ち、[図 2-22](#) の向きで電源装置ベイに差し込み、ベイに完全に装着します。

図 2-22 845 W AC 電源装置の取り扱い方法



94975

ステップ5 電源装置の非脱落型ネジを締めます。

ステップ6 電源装置に電源コードを接続し、脱落を防止するために電源コード保持具のネジを締めます。



(注) 配電ユニットのコンセントの種類によっては、Cisco MDS 9200 シリーズ スイッチをコンセントに接続するために、オプションのジャンパ電源コードが必要になることがあります。詳細については、「[ジャンパ電源コード](#)」(p.C-10) を参照してください。

ステップ7 電源コードの反対側を AC 電源コンセントに接続します。



注意 デュアル電源装置を搭載するシステムの場合は、各電源装置を別々の電源に接続します。一方の電源で障害が発生しても、残りの電源を使用できる可能性が高くなります。

ステップ8 電源装置の電源スイッチをオン (I) の位置にします。

ステップ9 電源装置の LED が次の状態になっているかどうかを調べて、電源装置の動作を確認します。

- INPUT OK LED がグリーンに点灯
- FAN OK LED がグリーンに点灯
- OUTPUT FAIL LED が消灯

ファン モジュールの取り外しおよび取り付け

ファン モジュールは、システムの稼働中に取り外しや交換を行っても、感電やシステムの損傷が起きないように設計されています。ただし、交換作業は迅速に行う必要があります。

ここでは、次の内容について説明します。

- ファン モジュールの取り外し (p.2-39)
- ファン モジュールの取り付け (p.2-40)

これらの作業を行うには、マイナス ドライバまたは No. 2 プラス ドライバが必要です。

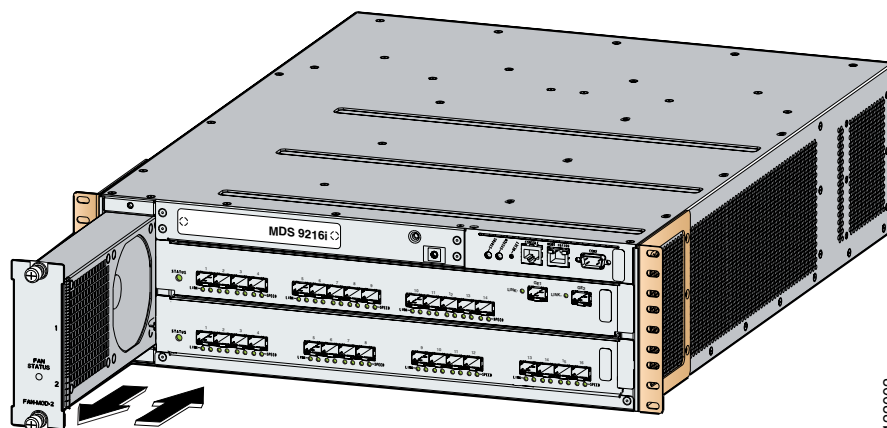


注意

Cisco MDS 9000 ファミリー スイッチには内部温度センサが装備されており、シャーシ内のいずれかの箇所で温度が特定の安全しきい値を超えた場合にシステムの動作を停止させる機能があります。温度センサのこの機能を有効にするにはエアフローが必要なので、ファン モジュールがシャーシから取り外された場合は、検出できない潜在的な過熱を防止するために、Cisco MDS 9000 ファミリー スイッチは 5 分後に動作を停止します。ただし、温度が事前設定された上限しきい値を超えると、スイッチの動作はただちに停止します。

図 2-23 に、Cisco MDS 9200 シリーズ スイッチに取り付けられているファン モジュールを示します。

図 2-23 ファン モジュール



ファン モジュールの取り外し



警告

ファン トレイを取り外すときは、回転しているファンのブレードに触れないように注意してください。ファンのブレードが完全に停止してから、ファン トレイを取り外してください。ステートメント 258

ファン モジュールを取り外す手順は、次のとおりです。

■ コンポーネントの取り外しおよび取り付け

- ステップ 1** 必要に応じてマイナスドライバまたは No.2 プラス ドライバを使用し、ファン モジュールの 2 本の非脱落型ネジを左に回して緩めます。
- ステップ 2** 両手でファン モジュールを持ち、引き出します。必要であれば、静かに揺りバックプレーンから電源コネクタを外してください。
- ステップ 3** ファン モジュールをシャーシから完全に引き抜きます。

**注意**

スイッチが通電状態の場合は、5 分以内に、ホットスワップ用のファン モジュールをスイッチに取り付ける必要があります。

ファン モジュールの取り付け

ファン モジュールを取り付ける手順は、次のとおりです。

- ステップ 1** ファン モジュール上部の FAN STATUS LED 付近を持ちます (図 2-23 を参照)。
- ステップ 2** シャーシ前面の空洞部分にファン モジュールをはめ込んでシャーシに載せ、ファン モジュールをわずかに持ち上げながら、シャーシ上下のガイドに合わせます。さらに、ファン モジュールをシャーシに押し込んで、ファン モジュールをバックプレーンに装着して非脱落型ネジをシャーシと接触させ、非脱落型ネジを締めます。
- ステップ 3** スイッチの電源をオンにして、ファンの動作音を確認します。ただちに動作音が聞こえるはずですが、聞こえない場合は、ファン モジュールがシャーシに完全に差し込まれていて、前面プレートがシャーシ外側の表面と水平になっているかどうかを確認します。
- ステップ 4** FAN STATUS LED がグリーンになっていることを確認します。LED がグリーンにならない場合は、1 つまたは複数のファンに障害が発生しています。この場合は、カスタマー サービス担当者に連絡して部品交換を依頼してください。

**(注)**

製品をシスコのリセラーから購入された場合、テクニカル サポートについては、リセラーに直接お問い合わせください。シスコから直接購入された場合は、次の URL からシスコのテクニカル サポートにご連絡ください。<http://www.cisco.com/warp/public/687/Directory/DirTAC.shtml>

Cisco MDS 9200 シリーズの取り外し

Cisco MDS 9200 シリーズ スイッチをラックから取り外す場合は、最初にスライダ ブラケットを取り外してから、前面ラックマウント ブラケットをラックに固定している前面のネジを外します。



(注)

スライダ レールと C 型ブラケットには、スライドさせて挿入または引き出す際の停止メカニズムがありません。シャーシの前面がラックから取り外されている場合、シャーシをスライダ レール上で前方向にスライドさせると、レールの端から滑って外れラックから落下することがあります。

Cisco MDS 9200 シリーズ スイッチをラックから取り外す手順は、次のとおりです。

-
- ステップ 1** スライダ ブラケットを取り付けレールに固定しているネジを外します。
 - ステップ 2** Cisco MDS 9200 シリーズ スイッチの側面にある C 型ブラケットのスライダ ブラケットをスライドさせて引き抜きます。
 - ステップ 3** Cisco MDS 9200 シリーズ スイッチの重量を支えられることを確認してください。たとえば、別の人にシャーシを持ってもらうようにします。
 - ステップ 4** Cisco MDS 9200 シリーズ スイッチ上の前面ラックマウント ブラケットを取り付けレールに固定しているネジを外し、Cisco MDS 9200 シリーズ スイッチをラックから取り外します。
-

■ コンポーネントの取り外しおよび取り付け



Cisco MDS 9200 シリーズの接続

Cisco MDS 9200 シリーズは次のタイプのポートを備えています。

- コンソール ポート (インターフェイス モジュール) ローカル管理用の接続に使用できる RS-232 ポート。
- COM1 ポート (インターフェイス モジュール) モデムなどの外付けシリアル通信デバイスへの接続に使用できる RS-232 ポート。
- MGMT 10/100 イーサネット ポート (インターフェイス モジュール) CLI または Cisco Fabric Manager などから IP アドレスを指定してスイッチへのアクセスおよび管理を行うために使用するイーサネット ポート。
- ファイバ チャンネル ポート (スーパーバイザ モジュールおよびスイッチング モジュール) SAN への接続またはインバンド管理に使用できるファイバ チャンネル ポート。
- 4 ポートまたは 8 ポート IPS モジュールの iSCSI ポートや FCIP over Gigabit Ethernet ポートなど、オプションのモジュールが搭載されている場合に使用できるポート タイプ。



注意

電源コードおよびデータ ケーブルをオーバーヘッド ケーブル トレイまたはサブフロア ケーブル トレイに配線する場合には、シスコの機器で終端するネットワーク配線から、電源コードおよび他の潜在的なノイズ発生源をできるだけ離してください。ケーブルが長い距離を並行に配線されており、1 m (3.3 フィート) 以上離して設置できない場合は、ケーブルをアース付きの金属製コンジットパイプに通して、潜在的なノイズ発生源をシールドするようにしてください。

この章では、次の内容について説明します。

- [ネットワーク接続の準備 \(p.3-2\)](#)
- [コンソールポートの接続 \(p.3-2\)](#)
- [COM1 ポートの接続 \(p.3-4\)](#)
- [MGMT 10/100 イーサネットポートの接続 \(p.3-6\)](#)
- [ファイバチャンネルポートの接続 \(p.3-7\)](#)

ネットワーク接続の準備

Cisco MDS 9200 シリーズのネットワーク接続を準備するときは、各インターフェイス タイプについて次の事項を検討し、ポートを接続する前に必要な機器をすべて揃えてください。

- 各インターフェイス タイプに必要なケーブル接続
- 各信号タイプでの距離制限
- その他の必要なインターフェイス機器

コンソールポートの接続

コンソールポート（ラベルが [Console]）は、RJ-45 インターフェイスを装備した RS-232 ポートです（図 3-1 を参照）。コンソールポートは非同期（async）シリアルポートなので、このポートに接続するデバイスは非同期伝送に対応している必要があります。

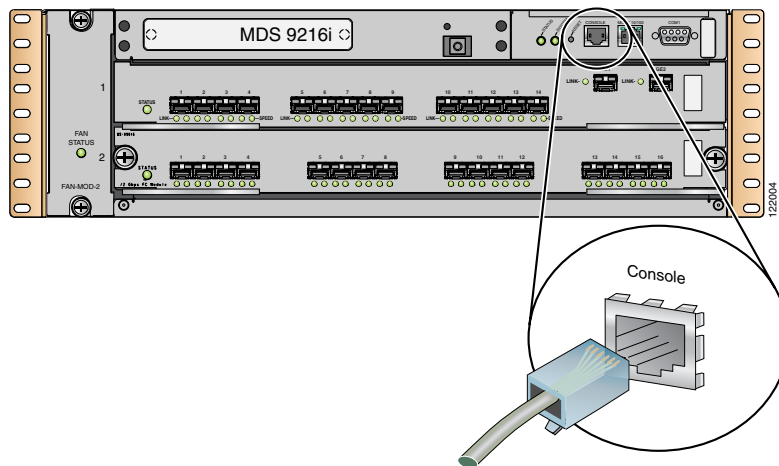
スイッチを初めてネットワークに接続する前に、このポートを使用してローカル管理接続を行い、IP アドレスおよびその他の初期設定を行うことを推奨します。



注意

コンソールポートを使用してモデムを接続することもできますが、モデムの接続には COM1 ポートの使用を推奨します。コンソールポートにモデムを接続する場合は、スイッチの起動中には接続しないでください。スイッチに電源を投入する前に接続するか、またはスイッチの起動プロセスが完了したあとで接続してください。

図 3-1 Cisco MDS 9200 シリーズのコンソールポートの接続



コンソールポートを使用すると、次の作業を行うことができます。

- CLI からの Cisco MDS 9200 シリーズの設定
- ネットワークの統計情報およびエラーのモニタ
- 簡易ネットワーク管理プロトコル（SNMP）エージェントのパラメータ設定
- ソフトウェアアップデートのダウンロード



(注) コンソールポートをコンピュータ端末に接続するには、コンピュータが VT100 端末エミュレーションをサポートしている必要があります。ターミナルエミュレーションソフトウェア（通常は HyperTerminal や Procomm Plus などのアプリケーション）を使用すると、セットアップおよび設定時に Cisco MDS 9200 シリーズとコンピュータの間で通信を行うことができます。

コンソールポートをコンピュータ端末に接続する手順は、次のとおりです。

- ステップ 1** 次のデフォルトのポート特性に合わせて、ターミナルエミュレータプログラムを設定します（9600 ボー、8 データビット、1 ストップビット、パリティなし）。
- ステップ 2** 付属品の RJ-45/DB-9 メス型アダプタまたは RJ-45/DB-25 メス型アダプタ（コンピュータのシリアルポートの種類に合わせて）を、コンピュータのシリアルポートに接続します。スイッチに付属しているアダプタおよびケーブルの使用を推奨します。
- ステップ 3** コンソールケーブル（RJ-45/RJ-45 ロールオーバーケーブル）を、コンソールポート（[図 3-1](#) を参照）およびコンピュータのシリアルポートの RJ-45/DB-9 アダプタまたは RJ-45/DB-25 アダプタに接続します。



(注) 設定手順の詳細については、『Cisco MDS 9000 Family CLI Configuration Guide』または『Cisco MDS 9000 Family Fabric Manager Configuration Guide』を参照してください。

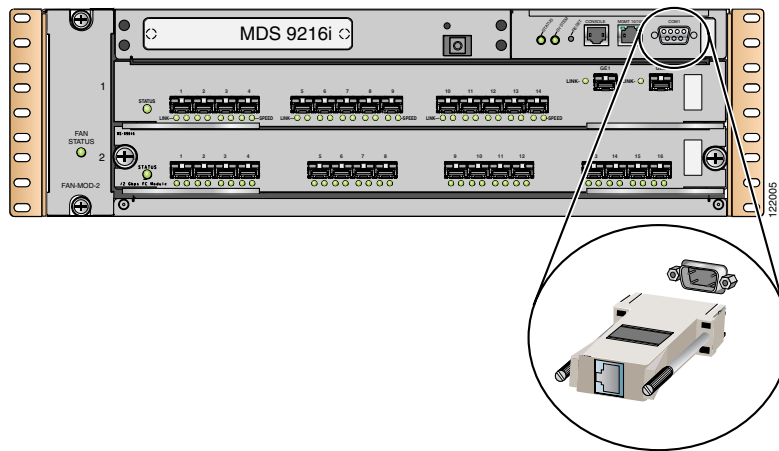
COM1 ポートの接続



(注) COM1 ポートをコンソールに接続することはできません。

COM1 ポート (ラベルが [COM1]) は、DB-9 インターフェイスを装備した RS-232 ポートです (図 3-2 を参照)。COM1 ポートは、モデムなどの外部シリアル通信デバイスに接続します。ハードウェアフロー制御をオフにする方法については、『Cisco MDS 9000 Family CLI Configuration Guide』または『Cisco MDS 9000 Family Fabric Manager Configuration Guide』を参照してください。

図 3-2 Cisco MDS 9200 シリーズの COM1 ポートの接続



COM1 ポートをモデムに接続する手順は、次のとおりです。

ステップ 1 DB-9 シリアルアダプタを COM1 ポートに接続します。



(注) モデムと COM1 ポートの接続には、アクセサリキットに含まれているアダプタとケーブルを使用してください。

ステップ 2 RJ-45/DB-25 モデムアダプタをモデムに接続します。

ステップ 3 RJ-45/RJ-45 ロールオーバーケーブル (または同等のクロスオーバーケーブル) を使用して、これら 2 つのアダプタを接続します。

ステップ 4 COM1 ポートのデフォルト設定を変更した場合は、この機能の詳細について『Cisco MDS 9000 Family CLI Configuration Guide』または『Cisco MDS 9000 Family Fabric Manager Configuration Guide』を参照してください。

COM1 ポートのデフォルト設定は、次のとおりです。

```
line Aux:
Speed: 9600 bauds
Databits: 8 bits per byte
Stopbits: 1 bit(s)
Parity: none
Modem In: Enable
Modem Init-String -
default : ATE0Q1&D2&C1S0=1\015
Statistics: tx:17 rx:0 Register Bits:RTS|DTR
```

MGMT 10/100 イーサネット ポートの接続

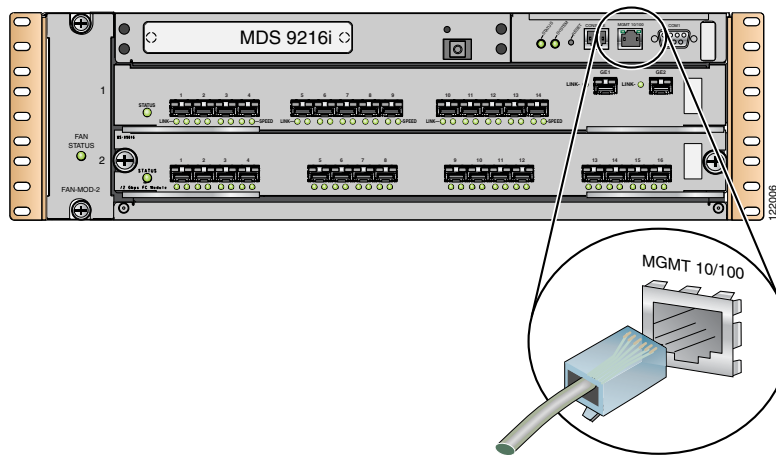


注意

IP アドレスの重複を防ぐために、初期設定が完了するまでは、MGMT 10/100 イーサネット ポートをネットワークに接続しないでください。設定手順の詳細については、『Cisco MDS 9000 Family CLI Configuration Guide』または『Cisco MDS 9000 Family Fabric Manager Configuration Guide』を参照してください。

MGMT 10/100 イーサネット ポートは自動検知型で、RJ-45 インターフェイスを装備しています(図 3-3 を参照)。このポートを使用すると、ファブリック マネージャなどから、IP アドレスを指定してスイッチにアクセスし、管理することができます。

図 3-3 Cisco MDS 9200 シリーズの MGMT 10/100 イーサネット ポートの接続



MGMT 10/100 イーサネット ポートを外部のハブ、スイッチ、またはルータに接続する手順は、次のとおりです。

ステップ 1 MGMT 10/100 イーサネット ポートに、適切なモジュラ ケーブルを接続します。

- 10/100 管理ポートをイーサネット スイッチ ポートまたはハブに接続するには、モジュラ式 RJ-45 ストレート UTP ケーブルを使用します。
- ルータ インターフェイスに接続するには、クロス ケーブルを使用します。

ステップ 2 ケーブルの反対側をデバイスに接続します。

ファイバチャネルポートの接続

スイッチ モジュールのファイバチャネルポートは、LC タイプ光ファイバ SFP トランシーバおよびケーブルに対応しています。これらのポートは、SAN への接続またはインバンド管理に使用できます。インバンド管理用スイッチの設定については、『Cisco MDS 9000 Family CLI Configuration Guide』または『Cisco MDS 9000 Family Fabric Manager Configuration Guide』を参照してください。

Cisco MDS 9000 ファミリースイッチは、ファイバチャネル プロトコルおよびギガビットイーサネット プロトコルの両方で SFP トランシーバをサポートしています。各トランシーバは、ケーブルの反対側にあるトランシーバと一致している必要があります。通信の信頼性を確保するために、規定長を超えるケーブルは使用しないでください。SFP トランシーバは Cisco MDS 9200 シリーズと別にまたは同時に発注できます。

**警告**

クラス 1 レーザー製品です。ステートメント 1008

**警告**

接続されていない光ファイバケーブルやコネクタからは目に見えないレーザー光が放射されている可能性があります。レーザー光を直視したり、光学機器を使用して直接見たりしないでください。ステートメント 1051

**注意**

トランシーバを取り扱うときは、シャーシに接続された静電気防止用リストストラップを着用してください。未使用の光コネクタには必ずカバーを取り付け、コネクタの先端には触れないでください。光ファイバコネクタに、埃、油などの汚染物質が付着しないようにする必要があります。

ここでは、次の内容について説明します。

- X2 トランシーバの取り付けおよび取り外し (p.3-7)
- SFP トランシーバの取り付けおよび取り外し (p.3-10)
- SFP トランシーバへのケーブルの取り付けおよび取り外し (p.3-12)
- SFP トランシーバおよび光ファイバケーブルの保守 (p.3-14)

X2 トランシーバの取り付けおよび取り外し

**注意**

X2 トランシーバの取り付けおよび取り外しを過度に行うと、耐用年数が短くなります。X2 トランシーバの取り外しおよび取り付けは、必要以上に行わないでください。SFP トランシーバの取り付けまたは取り外しは、ケーブルやトランシーバの破損を防止するために、ケーブルを抜いた状態で行うことを推奨します。

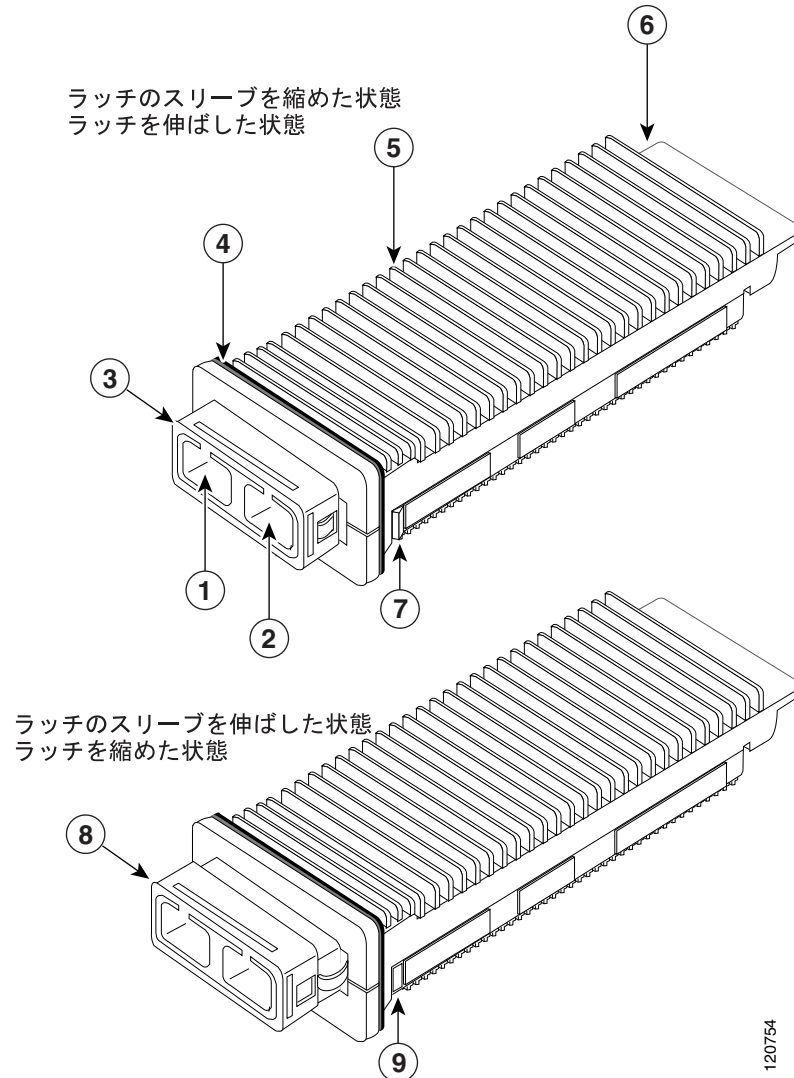
**(注)**

Cisco MDS 9200 シリーズでは、表 B-10 (p.B-8) に記載された Cisco X2 トランシーバのみを使用してください。各 X2 トランシーバではモデル情報が符号化されており、スイッチはこの情報に基づいて、トランシーバがスイッチの要件を満たしているかどうかを確認します。トランシーバのタイプに固有の手順については、「X2 トランシーバの仕様」(p.B-7) を参照してください。

■ ファイバチャネルポートの接続

Cisco MDS 9000 ファミリスイッチでは、SC コネクタ付きの X2 トランシーバをサポートしています（図 3-4 を参照）。

図 3-4 Cisco MDS 9000 ファミリの X2 トランシーバ



1	送信用光ボア	6	モジュール用コネクタ
2	受信光ボア	7	ラッチ (伸ばした状態)
3	ラッチスリーブ (縮めた状態)	8	ラッチスリーブ (伸ばした状態)
4	EMI ガスケット	9	ラッチ (縮めた状態)
5	トランシーバのヒートシンク		

X2 トランシーバの取り付け

X2 トランシーバを取り付ける手順は、次のとおりです。

ステップ 1 静電気防止用リストストラップを着用して、使用法に従います。



注意 トランシーバが取り付けにくい場合、トランシーバの向きを確認してください。

ステップ 2 トランシーバのポート側のダストカバーを外します。

ステップ 3 トランシーバをポートに差し込みます。トランシーバが奥まで差し込まれたことを確認してください。



(注) ケーブルをトランシーバに接続できない場合は、トランシーバのケーブル側にダストプラグを挿入するか、またはダストプラグをそのままにしておきます。

X2 トランシーバの取り外し

X2 トランシーバを取り外す手順は、次のとおりです。

ステップ 1 静電気防止用リストストラップを着用して、使用法に従います。

ステップ 2 トランシーバにケーブルが接続されている場合、次の手順を実行します。

- a. あとで参照するために、ケーブルとポートの接続を記録しておきます。
- b. ケーブルのリリースラッチを押し、コネクタの接続部付近をつかんで、コネクタをトランシーバからゆっくり引き抜きます。
- c. ダストプラグを、トランシーバのケーブル側に差し込みます。



注意 トランシーバが容易に外せない場合、次の手順で一度トランシーバを押し戻して、ラッチが正しい位置にあるかどうかを確認してください。

ステップ 3 トランシーバをポートから取り外します。

ステップ 4 トランシーバを工場に返送する場合は、トランシーバのポート側にダストカバーを取り付け、トランシーバを静電気防止用マットの上に置くか、または静電気防止袋に入れます。

SFP トランシーバの取り付けおよび取り外し



注意

SFP トランシーバの取り付けおよび取り外しを過度に行うと、耐用年数が短くなります。SFP トランシーバの取り外しおよび取り付けは、必要以上に行わないでください。SFP トランシーバの取り付けまたは取り外しは、ケーブルやトランシーバの破損を防止するために、ケーブルを抜いた状態で行うことを推奨します。



(注)

Cisco MDS 9200 シリーズでは、Cisco SFP トランシーバのみを使用してください。各 Cisco SFP トランシーバではモデル情報が符号化されており、スイッチはこの情報に基づいて、トランシーバがスイッチの要件を満たしているかどうかを確認します。トランシーバのタイプに固有の手順については、「[SFP トランシーバの仕様](#)」(p.B-10)を参照してください。

Cisco MDS 9000 ファミリ スイッチでは、次の2種類のラッチ デバイスの付いた SFP トランシーバをサポートしています。

- マイラー タブラッチ ([図 3-5](#))
- ベールクラスブラッチ ([図 3-6](#))

図 3-5 マイラー タブラッチ付き SFP トランシーバ

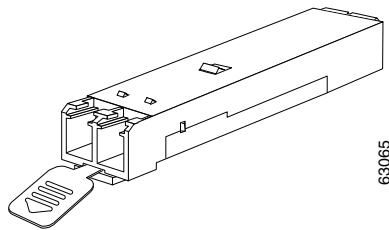
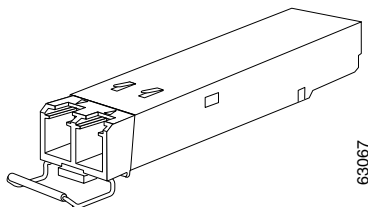


図 3-6 ベールクラスブラッチ付き SFP トランシーバ



SFP トランシーバの取り付け

SFP トランシーバを取り付ける手順は、次のとおりです。

-
- ステップ 1** 静電気防止用リストストラップを着用して、使用方法に従います。
- ステップ 2** ポート ケージのダスト カバーを外します。
- ステップ 3** トランシーバのポート側のダスト カバーを外します。
- ステップ 4** トランシーバをポートに差し込みます。
- マイラー タブ付きのトランシーバの場合は、タブが下になるようにして、ポートに完全に固定されるまでトランシーバをゆっくり差し込みます。
 - ベールクランプ付きのトランシーバの場合は、クランプが下になるようにして、クランプを持ち上げトランシーバの上部で閉じてから、ポートに完全に固定されるまでトランシーバをゆっくり差し込みます。



注意 トランシーバが取り付けにくい場合は、トランシーバの向きと、タブやクランプの位置が正しいかどうかを確認してください。



(注) ケーブルをトランシーバに接続できない場合は、トランシーバのケーブル側にダスト プラグを挿入するか、またはダスト プラグをそのままにしておきます。

SFP トランシーバの取り外し

SFP トランシーバを取り外す手順は、次のとおりです。

-
- ステップ 1** 静電気防止用リストストラップを着用して、使用方法に従います。
- ステップ 2** トランシーバにケーブルが接続されている場合、次の手順を実行します。
- あとで参照するために、ケーブルとポートの接続を記録しておきます。
 - ケーブルのリリース ラッチを押し、コネクタの接続部付近をつかんで、コネクタをトランシーバからゆっくり引き抜きます。
 - ダスト プラグを、トランシーバのケーブル側に差し込みます。



注意 トランシーバが容易に外せない場合、次の手順で一度トランシーバを押し戻して、ラッチが正しい位置にあるかどうかを確認してください。

- ステップ 3** トランシーバをポートから取り外します。
- マイラー タブラッチ付きのトランシーバの場合は、タブをまっすぐにして(ひねらずに)ゆっくり引張り、ポートからトランシーバを抜き取ります。

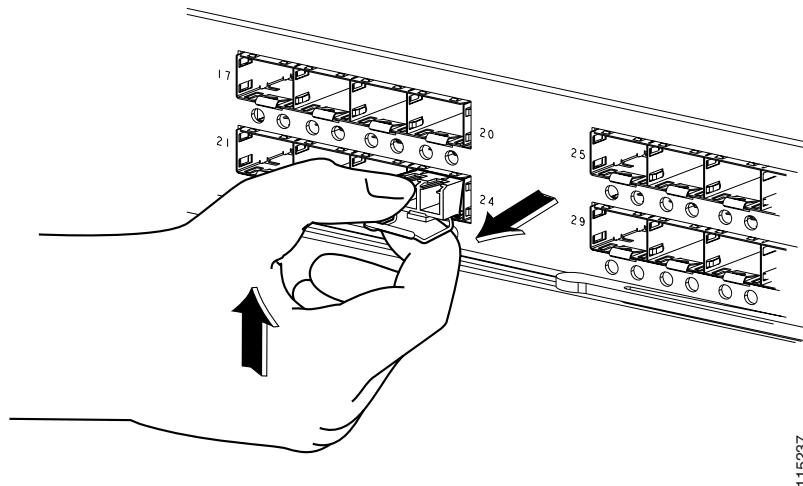
■ ファイバチャネルポートの接続

- ベールクラスプラッチ付きのトランシーバの場合は、下方向にクラスプを押し開き、ポートからトランシーバを抜き取ります。



(注) ベールクラスプ付きの SFP トランシーバを取り外しにくい場合は、一旦ベールクラスプを上位の位置に戻して SFP を再固定します。SFP をケーシング内側の上方向に向かって押します。次に、ベールクラスプを下げ、SFP に軽く上向き力をかけながら引き出します(図 3-7 を参照)。このとき、ポート ケーシングを傷つけないよう注意してください。

図 3-7 ベールクラスプ SFP トランシーバの代替取り外し方法



ステップ 4 トランシーバを工場に返送する場合は、トランシーバのポート側にダストカバーを取り付け、トランシーバを静電気防止用マットの上に置くか、または静電気防止袋に入れます。

ステップ 5 別のトランシーバが取り付けられていない場合、オプティカル ケーシングにきれいなカバーを挿入して保護します。

SFP トランシーバへのケーブルの取り付けおよび取り外し



注意

光ファイバ ケーブルの損傷を防ぐために、ケーブルに公称制限値を超える張力をかけないでください。また、ケーブルに張力がかかっていない場合でも、ケーブルを半径 2.5 cm (1 インチ) 未満に曲げないでください。ケーブルに張力がかかっている場合は、半径 5.1 cm (2 インチ) 未満に曲げないでください。

SFP トランシーバへのケーブルの取り付け

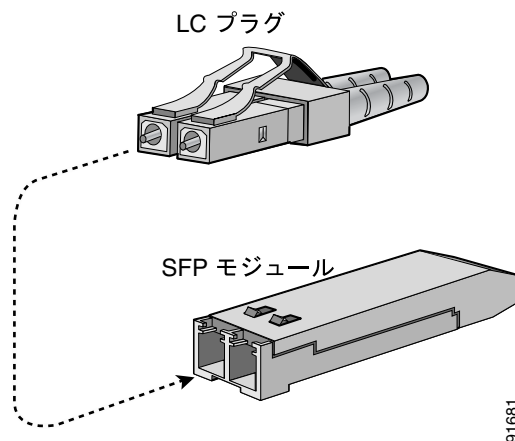
**注意**

ケーブルやトランシーバの破損を防止するため、トランシーバへのケーブルの取り付けは、トランシーバをポートに設置してから行ってください。

トランシーバにケーブルを取り付ける手順は、次のとおりです。

- ステップ 1** 静電気防止用リストストラップを着用して、使用法に従います。
- ステップ 2** ケーブルのコネクタのダストカバーを外します。
- ステップ 3** トランシーバのケーブル側のダストカバーを外します。
- ステップ 4** ケーブルコネクタをトランシーバに合わせ、完全に固定されるまでコネクタをトランシーバに差し込みます (図 3-8 を参照)。

図 3-8 ファイバチャネルポートへの LC タイプケーブルの接続

**注意**

ケーブルが取り付けにくい場合、トランシーバの向きを確認してください。

接続の確認手順については、『Cisco MDS 9000 Family CLI Configuration Guide』または『Cisco MDS 9000 Family Fabric Manager Configuration Guide』を参照してください。

SFP トランシーバからのケーブルの取り外し



注意

トランシーバからケーブルを引き抜くときは、ケーブルのコネクタ部分を持ってください。コネクタの光ファイバケーブル端子が損傷することがあるので、ジャケット スリーブを持って引っ張らないでください。



注意

ケーブルが抜けにくい場合は、ケーブルのラッチが外れているかどうかを確認してください。

ケーブルを取り外す手順は、次のとおりです。

- ステップ 1** 静電気防止用リストストラップを着用して、使用法に従います。
- ステップ 2** ケーブルのリリース ラッチを押し、コネクタの接続部付近をつかんで、コネクタをトランシーバからゆっくり引き抜きます。
- ステップ 3** ダスト プラグを、トランシーバのケーブル側に差し込みます。
- ステップ 4** ダスト プラグを、ケーブル端に差し込みます。

SFP トランシーバおよび光ファイバケーブルの保守

高精度の信号を維持し、またコネクタの損傷を防止するために、SFP トランシーバおよび光ファイバケーブルを常に埃のない清潔な状態に保つ必要があります。減衰（光損失）は汚れによって増加します。減衰量は 0.35 dB 未満とします。

保守作業を行うときの注意事項は、次のとおりです。

- SFP トランシーバは静電気に敏感です。静電破壊を防止するために、静電気防止用リストストラップを着用してシャーシに接続してください。
- トランシーバの取り外しおよび取り付けは、必要以上に行わないでください。取り付けおよび取り外しを頻繁に行うと、耐用年数が短くなります。
- 未使用の光接続端子には、必ずカバーを取り付けてください。埃が付着した場合には、埃によって光ファイバケーブルの先端が傷つかないように、使用前に清掃してください。
- 指紋などで汚れることがあるので、コネクタの先端には手で触れないでください。
- 定期的に清掃してください。必要な清掃の頻度は、設置環境によって異なります。また、埃が付着したり、誤って手を触れた場合には、コネクタを清掃してください。清掃はウェット方式でもドライ方式でも有効です。設置場所の光ファイバ接続清掃手順に従ってください。
- 埃が付着していないこと、および損傷していないことを定期的に確認してください。損傷している疑いがある場合には、ファイバの先端を清掃してから、顕微鏡を使用して損傷の有無を確認してください。



キャビネットおよびラックへの設置

この付録では、キャビネットとラックの取り付け手順について説明します。具体的な内容は、次のとおりです。

- [キャビネットおよびラックの要件 \(p.A-1\)](#)
- [Cisco MDS 9000 ファミリ Telco/EIA シェルフ ブラケット \(p.A-4\)](#)

キャビネットおよびラックの要件

ここでは、周囲温度が 0 ~ 40°C (32 ~ 104°F) であると想定し、Cisco MDS 9000 ファミリ スイッチを次のキャビネットおよびラックに設置する場合の要件を示します。

- 標準の穴あき型キャビネット
- ルーフ ファントレイ (下から上への冷却用) 付きの 1 枚壁型キャビネット
- 標準の開放型ラック
- Telco ラック



(注) 密閉型キャビネットを選択する場合は、温度が検証されている標準の穴あき型またはファントレイを備えた 1 枚壁型のいずれかを推奨します。



(注) 障害物 (電源ストリップなど) のあるラックは使用しないでください。障害物によって、field-replaceable unit (FRU; 現場交換可能ユニット) へのアクセスが妨げられます。

キャビネットおよびラックの一般的な要件

キャビネットまたはラックは、次のいずれかのタイプとする必要があります。

- 取り付けレールが ANSI/EIA-310-D-1992 セクション 1 に基づく英国ユニバーサルピッチの規格に準拠している、標準の 19 インチ 4 支柱 EIA キャビネットまたはラック。詳細については、「[穴あき型キャビネットに固有の要件](#)」(p.A-2) および「[1 枚壁型キャビネットに固有の要件](#)」(p.A-2) を参照してください。
- 取り付けレールが ANSI/EIA-310-D-1992 セクション 1 に基づく英国ユニバーサルピッチの規格に準拠している、標準の 2 支柱 Telco ラック。詳細については、「[Telco ラックに固有の要件](#)」(p.A-3) を参照してください。

■ キャビネットおよびラックの要件

また、キャビネットまたはラックは、次の要件を満たしている必要があります。

- シャーシあたりの縦型の最小ラックスペースは3 RU(ラックユニット)、つまり 13.3 cm(5.25 インチ)である必要があります。
- スイッチの背面がラックに固定されないときは、ラックのレール間の幅が 45.1 cm(17.75 インチ)以上にする必要があります。4 支柱 EIA ラックの場合、これは 2 本の前面レール間の距離になります。
- 4 支柱 EIA キャビネットの場合(穴あき型または 1 枚壁型):
 - 光ファイバケーブルの最小曲げ半径を確保するため、キャビネットの前面取り付けレールと前面扉の間には 7.6 cm(3 インチ)以上の間隔が必要です。シャーシ前面にケーブル管理ブラケットを取り付ける場合、12.7 cm(5 インチ)以上の間隔が必要です。
 - 前面取り付けレールの外側表面から背面取り付けレールの外側表面までの距離は、背面ブラケットを取り付けられるように、59.7 ~ 86.4 cm(23.5 ~ 34.0 インチ)にする必要があります。
 - シャーシ側面とキャビネット側面の間には、6.4 cm(2.5 インチ)以上のクリアランスが必要です。シャーシの吸気口または排気口のエアフローを妨げるようなものは、撤去してください。



(注) キャビネットでは、オプションのジャンパ電源コードが使用できます。詳細については、「[ジャンパ電源コード](#)」(p.C-10)を参照してください。

穴あき型キャビネットに固有の要件

ここでは、穴あき型キャビネットを、前面扉と背面扉が穴あき型で、側面が穴なしの 1 枚壁型になっているキャビネットと定義します。穴あき型キャビネットでは、「[キャビネットおよびラックの一般的な要件](#)」(p.A-1)に示した要件のほかに、次の要件も満たしている必要があります。

- 前面扉および背面扉の全体に穴があり、開口面積が 60% 以上になっていて、扉の高さの 1 RU あたり 97.5 平方センチ(15 平方インチ)以上の穴が開いている必要があります。
- キャビネットの上面にも穴があり、開口面積が 20% 以上であることを推奨します。
- 冷却能力が高くなるので、キャビネットの底面が開放型または穴が開型であることを推奨します。

これらの要件に適合する穴あき型キャビネットは、Rittal Corporation から入手できます。

Rittal Corporation

One Rittal Place

Springfield, OH 45504

連絡先: (800) 477-4220

キャビネットの部品番号: Rittal 9969427

キャビネット仕様: PS-DK/OEM キャビネット アセンブリ、高さ 1,998 mm(42 RU) × 幅 600 mm × 奥行き 1,000 mm

1 枚壁型キャビネットに固有の要件

ここでは、1 枚壁型キャビネットを、前面扉、背面扉、および側面が穴なしの 1 枚壁型になっているキャビネットと定義します。1 枚壁型キャビネットは、「[キャビネットおよびラックの一般的な要件](#)」(p.A-1)に示した要件のほかに、次の要件も満たしている必要があります。

- キャビネットの最下部から吸気して最上部から排気し、キャビネット上部から排出されるエアフローが 500 CFM 以上になるルーフファントレイと冷却機構を備えている必要があります。

- 下から上に適切に通気されるように、前面扉、背面扉、および両側面がすべて密閉型（穴なし）にする必要があります。
- 扉を閉じた状態で十分なエアフローを確保するために、キャビネットの奥行きが 91.4 ~ 106.7 cm（36 ~ 42 インチ）であることを推奨します。
- キャビネットの床面吸気口の開口面積は、968 平方センチ（150 平方インチ）以上にする必要があります。
- 床面からの吸気を妨げないために、装置の最下部が床面開口部から 4.4 cm（1.75 インチ）以上高くなるように設置する必要があります。

標準の開放型ラックに固有の要件

開放型ラック（側面パネルまたは扉が付いていないもの）にシャーシを設置する場合は、ラックが、「[キャビネットおよびラックの一般的な要件](#)」(p.A-1) に示した要件のほかに、次の要件を満たしていることを確認してください。

- 2本の前面取り付けレール間の幅が、45.1 cm（17.75 インチ）以上にする必要があります。
- シャーシあたりの縦型の最小ラックスペースは3 RU（ラックユニット）、つまり 13.3 cm（5.25 インチ）である必要があります。
- 前面取り付けレールの外側表面から背面取り付けレールの外側表面までの距離は、背面ブラケットを取り付けられるように、59.7 ~ 86.4 cm（23.5 ~ 34.0 インチ）にする必要があります。
- 隣接するシャーシとの間隔が 15.2 cm（6 インチ）以上で、またシャーシの通気口と壁面との間隔が 6.4 cm（2.5 インチ）以上である必要があります。

Telco ラックに固有の要件

Telco ラックでは、「[キャビネットおよびラックの一般的な要件](#)」(p.A-1) に示した要件のほかに、次の要件も満たしている必要があります。

- ラックにある2本の取り付けレール間の幅が、45.1 cm（17.75 インチ）以上にする必要があります。
- シャーシの通気口と壁面との間隔は、6.4 cm（2.5 インチ）以上にする必要があります。

Cisco MDS 9000 ファミリ Telco/EIA シェルフ ブラケット

オプションの Telco/EIA シェルフ ブラケット キット (部品番号 DS-SHELF=) では、Cisco MDS 9200 シリーズ スイッチを、取り付け作業中に一時的に支えること、または永続的に支えることができます。前面ラックマウント ブラケットがラックの取り付けレールに完全に固定されたあとは、シェルフ ブラケットを取り外すことができます。このキットでは、次の構成がサポートされています。

- 2 支柱 Telco ラック内に設置された Cisco MDS 9200 シリーズ スイッチ
- 4 支柱 EIA ラック内に設置された Cisco MDS 9200 シリーズ スイッチ

ここでは、オプションの Telco/EIA シェルフ ブラケット キットを使用して、Cisco MDS 9000 ファミリ スイッチをラックまたはキャビネットに取り付ける手順について説明します。説明する内容は、次のとおりです。

- [ラックの設置に関する注意事項](#) (p.A-4)
- [シェルフ ブラケットを取り付ける前の準備](#) (p.A-5)
- [2 支柱 Telco ラックへのシェルフ ブラケット キットの取り付け](#) (p.A-6)
- [4 支柱 EIA ラックへのシェルフ ブラケット キットの取り付け](#) (p.A-7)
- [シェルフ ブラケットへのスイッチの取り付け](#) (p.A-8)
- [シェルフ ブラケット キットの取り外し \(任意\)](#) (p.A-9)



(注)

このオプション キットは、スイッチの付属品ではありません。キットの発注については、スイッチを購入された代理店にお問い合わせください。



(注)

シェルフ ブラケットを取り外したあとの支えを強化するために、Cisco MDS 9200 シリーズ スイッチ上の C 型ブラケットをラック背面の取り付けレールに固定してください。

ラックの設置に関する注意事項



注意

ラックにキャストが付いている場合、ブレーキがかかっているか、または別の方法でラックが固定されていることを確認してください。



注意

このキットを EIA ラックに取り付ける場合は、ラックにある 4 本の取り付けレールをすべて使用してください。EIA のレールには十分な厚みがないので、2 本のレールだけを使用した場合はシェルフ ブラケットが曲がる可能性があります。

シャーシをラックに設置する前に、キャビネットまたはラックが次の要件を満たしていることを確認してください。

- 「[キャビネットおよびラックの要件](#)」(p.A-1) に記載されている仕様に適合している必要があります。

- ラックの前方および後方にある取り付けレール間の奥行きが、45.7 cm (18 インチ) 以上、76.2 cm (30 インチ) 以下にする必要があります。これは、4 支柱 EIA キャビネットまたはラックに固有の要件です。
- エアフローと冷却が適切で、スイッチの通気口周辺のクリアランスが、付録 B 「技術仕様」に示された十分な広さにする必要があります。密閉型キャビネットにスイッチを取り付ける場合は特に重要な要件です。
- ラックの縦方向にシャーシを取り付けられるだけの高さに加えて、シェルフ ブラケット用の 2 RU のクリアランス、および取り付け作業に必要なクリアランスを十分とる必要があります。
- 1 RU あたりの最低のラック負荷定格が、次の表に示す基準を満たしている必要があります。

ラックのタイプ	MDS 9513	MDS 9509	MDS 9506	MDS 9222i MDS 9216i MDS 9216A	MDS 9100
EIA (支柱 4 本)	20.41 kg (45 ポンド)	20.41 kg (45 ポンド)	13.61 kg (30 ポンド)	6.8 kg (15 ポンド)	3.4 kg (7.5 ポンド)
Telco (支柱 2 本)	使用不可	使用不可	27.22 kg (60 ポンド)	13.61 kg (30 ポンド)	6.8 kg (15 ポンド)

シェルフ ブラケットを取り付ける前の準備

シェルフ ブラケットを取り付ける前に、キットの内容を確認します。表 A-1 に、オプションのシェルフ ブラケット キットの内容を示します。

表 A-1 シェルフ ブラケット キットの内容

数量	部品
2	スライダ ブラケット
2	シェルフ ブラケット
1	クロスバー
2	10-32 x 3/8 インチのなべネジ
16	12-24 x 3/4 インチのプラスネジ
16	10-24 x 3/4 インチのプラスネジ

必要な工具

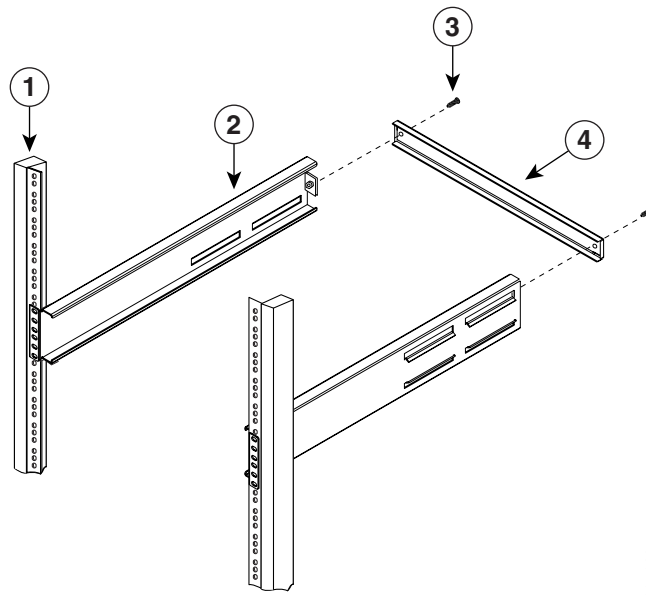
取り付けには、次の工具が必要です。

- No.2 プラス ドライバ
- 巻き尺および水準器 (シェルフ ブラケットが水平であることを確認するため)

2 支柱 Telco ラックへのシェルフ ブラケット キットの取り付け

図 A-1 に、2 支柱 Telco ラックへのシェルフ ブラケット キットの取り付け方法を示します。

図 A-1 Telco ラックへのシェルフ ブラケット キットの取り付け



105088

1	ラックの取り付けレール (2 本)	3	10-32 ネジ (2 本)
2	シェルフ ブラケット (2 個)	4	クロスバー

Telco ラックにシェルフ ブラケットを取り付ける手順は、次のとおりです。

ステップ 1 図 A-1 のように、ラックの取り付けレールの内側にシェルフ ブラケットを重ねます。シェルフ ブラケット手前のネジ穴とラックの取り付けレールの穴を合わせます。続いて、12-24 または 10-24 のネジを 4 本以上使用して、ラックの取り付けレールにシェルフ ブラケットを固定します。



(注) シェルフ ブラケット最下部の穴を、ラックの取り付けレール上のラック ユニット最下部の穴 (1.27 cm 間隔のすぐ上にある穴) に合わせる必要があります。

ステップ 2 同様に、反対側のシェルフ ブラケットを取り付けます。

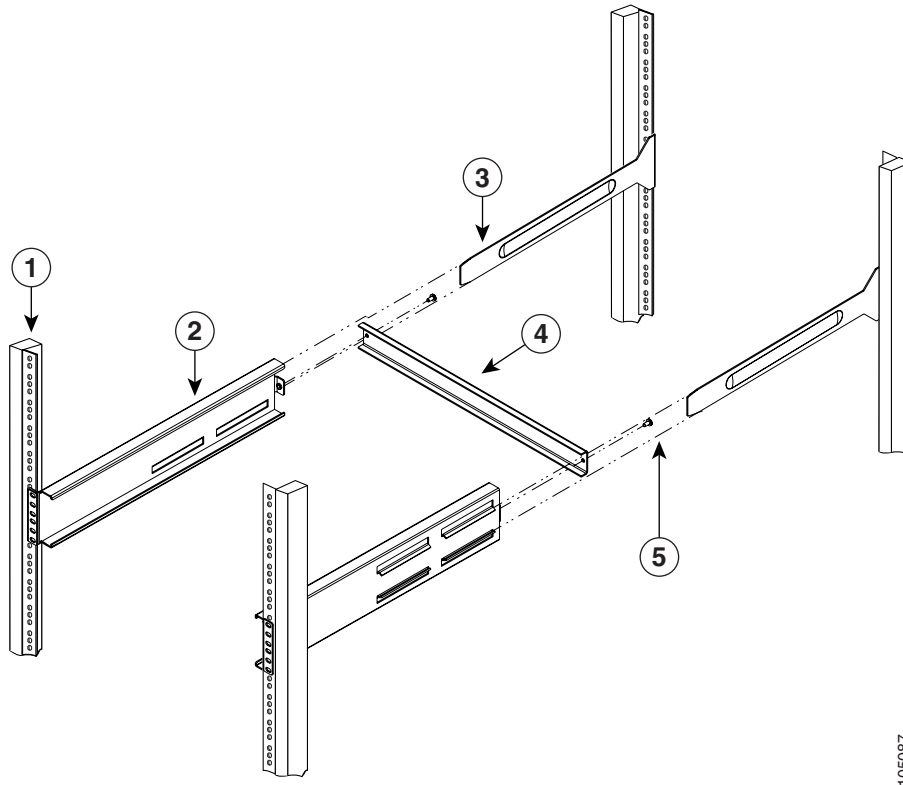
ステップ 3 両方のシェルフ ブラケットが同じ高さであることを確認します (必要に応じて、水準器または巻き尺を使用します)。

ステップ 4 図 A-1 に示すように、10-32 ネジを使用してシェルフ ブラケットの背面にクロスバーを取り付けます。

4 支柱 EIA ラックへのシェルフ ブラケット キットの取り付け

図 A-2 に、4 支柱 EIA ラックへのシェルフ ブラケット キットの取り付け方法を示します。

図 A-2 EIA ラックへのシェルフ ブラケット キットの取り付け



1	ラックの取り付けレール (4 本)	4	クロスバー
2	シェルフ ブラケット (2 個)	5	10-32 ネジ (2 本)
3	スライダレール (2 本)		

EIA ラックにシェルフ ブラケットを取り付ける手順は、次のとおりです。



ステップ 1 図 A-2 のように、ラックの取り付けレールの内側にシェルフ ブラケットを重ねます。シェルフ ブラケット手前のネジ穴とラック前面の取り付けレールの穴を合わせます。続いて、12-24 または 10-24 のネジを 4 本以上使用して、ラック前面の取り付けレールにシェルフ ブラケットを固定します。



(注) シェルフ ブラケット最下部の穴を、ラックの取り付けレール上のラック ユニット最下部の穴 (1.27 cm 間隔のすぐ上にある穴) に合わせる必要があります。

ステップ 2 同様に、反対側のシェルフ ブラケットを取り付けます。

ステップ 3 両方のシェルフ ブラケットが同じ高さであることを確認します (必要に応じて、水準器または巻き尺を使用します)。

- ステップ 4**  に示すように、10-32 ネジを使用してシェルフ ブラケットにクロスバーを取り付けます。
- ステップ 5**  のように、スライダ レールをシェルフ ブラケットに挿入します。続いて、12-24 または 10-24 のネジを 4 本以上使用して、ラック背面の取り付けレールにシェルフ ブラケットを固定します。

シェルフ ブラケットへのスイッチの取り付け

ここでは、シェルフ ブラケットの上にスイッチを取り付けるときの一般的な注意事項を示します。取り付け手順の詳細については、「[キャビネットまたはラックへのシャーシの設置](#)」(p.2-7) を参照してください。



警告

この装置は、出入りが制限された場所に設置されることを想定しています。出入りが制限された場所とは、特殊なツール、ロックおよびキー、または他のセキュリティ手段を使用しないと入室できない場所を意味します。ステートメント 1017



警告

この装置の設置、交換、または保守は、訓練を受けた相応の資格のある人が行ってください。ステートメント 1030



(注)

システムの設置、操作、または保守を行う前に、『*Regulatory Compliance and Safety Information for the Cisco MDS 9000 Family*』を参照し、安全に関する重要事項を確認してください。

シェルフ ブラケットの上にスイッチを取り付ける手順は、次のとおりです。

- ステップ 1** シェルフ ブラケットがラックの取り付けレールに対して水平に正しく取り付けられていること、クロスバーがシェルフ ブラケットに正しく取り付けられていること、さらにラックが動かないように固定されていることを確認します。
- ステップ 2** スイッチをスライドさせながらシェルフ ブラケットの上に載せ、位置がまっすぐになっていることを確認します。
- ステップ 3** スイッチをラックの取り付けレールに固定します。詳細については、「[キャビネットまたはラックへのシャーシの設置](#)」(p.2-7) を参照してください。



注意

ラックがすでにアース接続されている場合でも、シャーシのアース接続を推奨します。シャーシには、アース端子を接続するために、M4 のネジ穴が 2 つあるアース パッドが装備されています。

シェルフ ブラケット キットの取り外し (任意)

2 支柱 Telco ラックまたは 4 支柱 EIA ラックに Cisco MDS 9200 シリーズ スイッチを取り付け、ラックの取り付けレールに前面ラックマウント ブラケットを完全に固定したあとであれば、シェルフ ブラケット キットを取り外すことができます。EIA ラック内での支えを強化するために、Cisco MDS 9200 シリーズ スイッチ上の C 型ブラケットをラック背面の取り付けレールに固定してください。

シェルフ ブラケット キットを取り外す手順は、次のとおりです。

-
- ステップ 1** スライド ブラケットをラック背面の取り付けレールに固定しているネジを外します。続いて、シェルフ ブラケットからスライド ブラケットを引き抜きます。
 - ステップ 2** シェルフ ブラケットにクロスバーを固定しているネジを外し、クロスバーを取り外します。
 - ステップ 3** シェルフ ブラケットをラック前面の取り付けレールに固定しているネジを外します。続いて、シェルフ ブラケットをラックから取り外します。
-



技術仕様

この付録には、次の内容が記載されています。

- [スイッチの仕様 \(p.B-2\)](#)
- [モジュールの仕様 \(p.B-3\)](#)
- [電源仕様 \(p.B-5\)](#)
- [X2 トランシーバの仕様 \(p.B-7\)](#)
- [SFP トランシーバの仕様 \(p.B-10\)](#)



(注)

ケーブルおよびコネクタの仕様については、[付録 C「ケーブルおよびポートの仕様」](#)を参照してください。

スイッチの仕様

ここでは、Cisco MDS 9200 シリーズのスイッチ仕様について説明します。

表 B-1 に、Cisco MDS 9200 シリーズ スイッチの環境仕様を示します。

表 B-1 Cisco MDS 9200 シリーズ スイッチの環境仕様

説明	仕様
温度：動作時	0 ~ 40°C (32 ~ 104°F)
温度：設計時および動作試験時	0 ~ 55°C (32 ~ 130°F)
温度：非動作時および保管時	-40 ~ 70°C (-40 ~ 158°F)
相対湿度 (RH)：動作時 (結露しないこと)	10 ~ 90%
相対湿度 (RH)：非動作時 (結露しないこと) および保管時	5 ~ 95%
高度：動作時	0 ~ 2,000 m (0 ~ 6,500 フィート)
高度：設計時および動作試験時	-60 ~ 3,000 m (-200 ~ 10,000 フィート)
ノイズレベル	70 dB

表 B-2 に、Cisco MDS 9200 シリーズ スイッチの物理仕様を示します。

表 B-2 Cisco MDS 9200 シリーズの物理仕様

説明	仕様
寸法 (高さ × 幅 × 奥行)	13.3 × 44.5 × 57.8 cm (5.25 × 17.5 × 22.75 インチ) シャーシは 3 RU が必要です。 ¹ ケーブルガイドを含めたシャーシの奥行：70.3 cm (27.75 インチ)
重量	シャーシのみ：14.1 kg (31 ポンド) スーパーバイザ モジュール × 1、ファン モジュール × 1、電源装置 × 2 を搭載したシャーシ：24.3 kg (53.3 ポンド)
電源装置	各電源装置で 845 W、AC 入力
エアフロー	300 lfm ² (システム ファン モジュール経由)、または各スーパーバイザ、スイッチング、サービス モジュールで 80 cfm ³ 。スロット 2 使用時で合計 160 cfm。 スペース要件 <ul style="list-style-type: none"> キャビネットに設置する場合、シャーシの通気口とキャビネット壁面の間に 6.4 cm (2.5 インチ) 以上のクリアランスが必要。 開放型ラック (サイド パネルなし) に設置する場合、シャーシとシャーシ方向に排気する隣接装置との間に 15.2 cm (6 インチ) 以上のクリアランスが必要。また、シャーシの通気口と壁面との間に 6.4 cm (2.5 インチ) 以上が必要。

1. RU = Rack Unit (ラックユニット) 1 RU = 4.45 cm (1.75 インチ)

2. LFM = リニア フィート / 分

3. CFM = 立法フィート / 分

モジュールの仕様

ここでは、Cisco MDS 9200 シリーズ モジュールの仕様について説明します。

表 B-3 に、Cisco MDS 9200 シリーズ スーパーバイザ モジュール(シャーシ内に固定)およびスイッチングとサービス モジュールの仕様を示します。

表 B-3 Cisco MDS 9200 シリーズ モジュールの仕様


説明	仕様
環境要件	
温度：動作時	0 ~ 40°C (32 ~ 104°F)
温度：設計時および動作試験時	0 ~ 55°C (32 ~ 130°F)
温度：非動作時および保管時	-40 ~ 75°C (-40 ~ 167°F)
相対湿度 (RH)：動作時 (結露しないこと)	10 ~ 90%
高度：動作時	0 ~ 2,000 m (0 ~ 6,500 フィート)
高度：設計時および動作試験時	-60 ~ 3,000 m (-200 ~ 10,000 フィート)
物理特性	
寸法	4.4 × 39.4 × 41.9 cm (1.75 × 15.5 × 16.5 インチ)
	 (注) ボードのコネクタ部も含めた、前面プレートとボードの最大寸法です。
重量	1.4 ~ 5.2 kg (8 ~ 11.5 ポンド)

表 B-4 に、Cisco MDS 9000 ファミリ Caching Services Module (CSM) のバッテリー仕様を示します。

表 B-4 CSM のバッテリー仕様

説明	仕様
公称電圧	9.6 V
定格容量	0.2C レートでの標準放電量：2100 mAh 0.2C レートでの最小放電量：2000 mAh 5C レートでの最小放電量：1800 mAh (1 V/セル放電カットオフ)
放電	このバッテリーは 5 ~ +60°C (41 ~ 140°F) において、5C 定格での連続放電が可能
充電	C/10 レートでは 0 ~ 15°C (32 ~ 59°F)、C/2 レートでは 15 ~ 40°C (59 ~ 104°F)
保管温度	0 ~ 35°C (32 ~ 95°F)
相対湿度範囲	5 ~ 90%

モジュールの重量

表 B-5 に、Cisco MDS 9000 ファミリの各モジュールの重量を示します。

表 B-5 Cisco MDS 9000 ファミリの各モジュールの重量

モジュール	重量
48 ポート 4 Gbps スイッチング モジュール	4.99 kg (11.0 ポンド)
24 ポート 4 Gbps スイッチング モジュール	3.5 kg (7.75 ポンド)
12 ポート 4 Gbps スイッチング モジュール	3.40 kg (7.5 ポンド)
4 ポート 10 Gbps スイッチング モジュール	3.86 kg (8.5 ポンド)
32 ポート FC スイッチング モジュール	4.1 kg (9 ポンド)
16 ポート FC スイッチング モジュール	4.1 kg (9 ポンド)
SSM	5 kg (11 ポンド)
CSM	5.2 kg (11.5 ポンド)
ASM	5 kg (11 ポンド)
IPS-8	4.5 kg (10 ポンド)
IPS-4	4.1 kg (9 ポンド)
MSM-18/4	3.86 kg (8.5 ポンド)
MSFM-18/4	3.86 kg (8.5 ポンド)
MPS-14/2	4.5 kg (10 ポンド)
MDS 9500 シリーズ スーパーバイザ 2	3.3 kg (7.25 ポンド)
MDS 9500 シリーズ スーパーバイザ 1	4.1 kg (9 ポンド)
MDS 9200 シリーズ スーパーバイザ	4.1 kg (9 ポンド)
モジュール ブランク パネル	0.25 kg (0.50 ポンド)

電源仕様

ここでは、次の内容について説明します。

- Cisco MDS 9200 シリーズ用電源装置の仕様 (p.B-5)
- コンポーネントの所要電力および熱放散の仕様 (p.B-5)

Cisco MDS 9200 シリーズ用電源装置の仕様

表 B-6 に、Cisco MDS 9200 シリーズ用電源装置 (845 W、AC 入力) の仕様を示します。

表 B-6 Cisco MDS 9200 シリーズ用電源装置の仕様

説明	仕様 ¹
電圧	100 ~ 240 VAC (±10%)
定格電流	100 ~ 120 VAC で 12 A 200 ~ 240 VAC で 5 A
周波数	50/60 Hz (公称)(フルレンジで ±3 Hz)
出力容量	845 W
出力電圧	10 A で +3.3 V 16.2 A で +50 V

1. 力率補正回路を使用するオートレンジ入力

コンポーネントの所要電力および熱放散の仕様

設置場所における空調の要件を決定するときには、熱放散を考慮してください。Cisco MDS 9200 シリーズスイッチの電力および熱放散は、次の要素によって異なります。

- 搭載するスイッチング モジュールのタイプおよび数
- 平均スイッチングトラフィック レベル

表 B-7 に、Cisco MDS 9200 シリーズスイッチのコンポーネントの所要電力および熱放散を示します。



(注)

特に注記がないかぎり、表 B-7 のデータは最悪な条件の場合です。標準的な値は、記載されている値よりも約 30% 低くなります。

表 B-7 845 W 電源装置の所要電力および熱放散

モジュールタイプ/製品番号	SAN-OS リリース	所要電力 (W)	熱放散 (BTU/時)	入力電流			
				90 VAC (A)	120 VAC (A)	180 VAC (A)	240 VAC (A)
Cisco MDS 9222i のシャーシ (ファンモジュール DS-C9222i-K9 搭載)	3.2(1)	60	256	0.83	0.63	0.42	0.31
Cisco MDS 9222i の固定スーパーバイザモジュール (18ポートファイバチャネルおよび4ポートギガビットイーサネットモジュール)	3.2(1)	200	855	2.78	2.08	1.39	1.04

■ 電源仕様

表 B-7 845 W 電源装置の所要電力および熱放散 (続き)

モジュールタイプ/製品番号	SAN-OS リリース	所要電力 (W)	熱放散 (BTU/時)	入力電流			
				90 VAC (A)	120 VAC (A)	180 VAC (A)	240 VAC (A)
Cisco MDS 9216i のシャーシ (ファン モジュール DS-C9216i-K9 搭載)	3.x	60	256	0.83	0.63	0.42	0.31
	2.x と 1.x	38	164	0.53	0.40	0.27	0.20
Cisco MDS 9216A のシャーシ (ファン モジュール DS-C9216A-K9 搭載)	3.x	60	256	0.83	0.63	0.42	0.31
	2.x と 1.x	38	164	0.53	0.40	0.27	0.20
Cisco MDS 9216i の固定スーパーバイ ザ モジュール (14 ポート ファイバ チャンネルおよび 2 ポート ギガビット イーサネット モジュール)	3.x	200	854	2.78	2.08	1.39	1.04
	2.x と 1.x	227	970	3.15	2.37	1.57	1.19
Cisco MDS 9216A の固定スーパーバ イザ モジュール (16 ポート ファイバ チャンネル モジュール、1 Gbps/2 Gbps)	3.x	210	897	2.92	2.19	1.46	1.09
	2.x と 1.x	220	940	3.05	2.29	1.53	1.15
48 ポート 4Gbps スイッチング モジュー ル、DS-X9148	3.x	185	790	2.57	1.93	1.28	0.96
	2.x と 1.x	—	—	—	—	—	—
24 ポート 4Gbps スイッチング モジュー ル、DS-X9124	3.x	147	628	2.04	1.53	1.02	0.77
	2.x と 1.x	—	—	—	—	—	—
12 ポート 4Gbps スイッチング モジュー ル、DS-X9112	3.x	132	564	1.83	1.38	0.92	0.69
	2.x と 1.x	—	—	—	—	—	—
4 ポート 10Gbps スイッチング モジュー ル、DS-X9704	3.x	172	734	2.39	1.79	1.19	0.90
	2.x と 1.x	—	—	—	—	—	—
32 ポート 1 Gbps/2 Gbps ファイバ チャンネル モジュール、DS-X9032	3.x	191	816	2.65	1.99	1.33	0.99
	2.x と 1.x	200	855	2.78	2.08	1.39	1.04
16 ポート 1 Gbps/2 Gbps ファイバ チャンネル モジュール、DS-X9016	3.x	210	897	2.92	2.19	1.46	1.09
	2.x と 1.x	200	940	3.05	2.29	1.53	1.15
MSM-18/4 モジュール DS-X9304-18K9	3.2(1)	200	855	2.78	2.08	1.39	1.04
MSFM-18/4 モジュール DS-X9304-18FK9	3.2(1)	200	855	2.78	2.08	1.39	1.04
MPS-14/2 DS-X9302-14K9	3.x	200	854	2.78	2.08	1.39	1.04
	2.x と 1.x	227	970	3.15	2.37	1.57	1.19
8 ポート IPS モジュール DS-X9308-SMIP	3.x	200	854	2.78	2.08	1.39	1.04
	2.x と 1.x	220	940	3.05	2.29	1.53	1.15
4 ポート IPS モジュール DS-X9304-SMIP	3.x	160	683	2.22	1.67	1.11	0.83
	2.x と 1.x	185	789	2.57	1.93	1.28	0.96
32 ポート SSM DS-X9032-SSM	3.x	281	1200	3.90	2.93	1.95	1.46
	2.x と 1.x	295	1260	4.10	3.07	2.05	1.54
32 ポート ASM DS-X9032-SMV	3.x	281	1200	3.90	2.93	1.95	1.46
	2.x と 1.x	295	1260	4.10	3.07	2.05	1.54
CCM DS-X9560-SMC	3.x	200	854	2.78	2.08	1.39	1.04
	2.x と 1.x	210	907	2.95	2.22	1.48	1.11

X2 トランシーバの仕様

Cisco MDS 9200 シリーズには、X2 トランシーバおよび SC コネクタ付きケーブルを使用することができます。各トランシーバは、ケーブルの反対側のトランシーバと波長が一致している必要があります。信頼性のある伝送を行うため、規定長を超えるケーブルを使用しないでください。

Cisco MDS 9200 シリーズには、Cisco X2 トランシーバだけを使用してください。各 Cisco X2 トランシーバではモデル情報が符号化されており、スイッチはこの情報に基づいて、X2 トランシーバがスイッチの要件を満たしているかどうかを確認します。

安全上の注意事項および適合規格については、『*Regulatory Compliance and Safety Information for the Cisco MDS 9000 Family*』を参照してください。

Cisco 10 Gbps ファイバ チャンネル X2 トランシーバ

表 B-8 に、Cisco 10 Gbps ファイバ チャンネル X2 トランシーバの一覧を示します。

表 B-8 Cisco 10 Gbps ファイバ チャンネル X2 トランシーバ

トランシーバ モジュール/ 製品番号	説明	タイプ
DS-X2-FC10G-SR	10 Gbps ファイバ チャンネル SR、X2、SC	短距離
DS-X2-FC10G-LR	10 Gbps ファイバ チャンネル LR、X2、SC	長距離
DS-X2-FC10G-ER	10 Gbps ファイバ チャンネル ER、X2、SC	延長到達距離
DS-X2-FC10G-CX4	10 Gbps ファイバ チャンネル銅線、X2、CX4	–

Cisco 10 Gbps ファイバ チャンネル X2 トランシーバの一般的な仕様

表 B-9 に、Cisco 10 Gbps ファイバ チャンネル X2 トランシーバの一般的な仕様を示します。

表 B-9 Cisco 10 Gbps ファイバ チャンネル X2 トランシーバの一般的な仕様

X2	波長 (ナノメートル)	ファイバタイプ	コアサイズ (ミクロン)		ケーブル長
			ポア レート (GBd)	ポア レート (GBd)	
DS-X2-FC10G-SR	850	MMF	62.5	10.51875	33 m (108 フィート)
			50.0 (OM3)	10.51875	300 m (984 フィート)
DS-X2-FC10G-LR	1310	SMF	9.0	10.51875	40 km (24.8 マイル)
DS-X2-FC10G-ER	1550	SMF	9.0	10.51875	10 km (6.2 マイル)
DS-X2-FC10G-CX4	–	銅線	–	10.51875	15 m (49.2 フィート)



(注) MMF、SMF などのトランシーバの最小ケーブル長はすべて 2 m (6.5 フィート) です (CX4 は除く)。

Cisco 10 Gbps ファイバ チャンネル X2 トランシーバの環境条件と所要電力仕様

表 B-10 に、Cisco 10 Gbps ファイバ チャンネル X2 トランシーバの所要電力仕様を示します。

表 B-10 Cisco 10 Gbps ファイバ チャンネル X2 トランシーバの所要電力仕様

X2	平均送信電力 (dBm)		平均受信電力 (dBm)		ファイバロス バudget (dBm)
	最大	最小	最大	最小	
DS-X2-FC10G-SR	-1.2	-7.3	-1.0	-9.9	2.6 (50.0 ミクロン - OM3)
DS-X2-FC10G-LR	0.5	-8.2	0.5	-14.4	6.2
DS-X2-FC10G-ER	4.0	-4.7	-1.0	-15.8	11.1



(注) DS-X2-FC10G-CX4 はオプティカル モジュールではないため、表 B-10 に記載していません。

表 B-11 に、Cisco 10 Gbps ファイバ チャンネル X2 トランシーバの環境仕様を示します。

表 B-11 Cisco 10 Gbps ファイバ チャンネル X2 トランシーバの環境仕様

X2	動作時		保管時	
	最大	最小	最大	最小
DS-X2-FC10G-SR	40°C	0°C	85°C	-40°C
DS-X2-FC10G-LR	40°C	0°C	85°C	-40°C
DS-X2-FC10G-ER	40°C	0°C	85°C	-40°C
DS-X2-FC10G-CX4	40°C	0°C	85°C	-40°C

安全上の注意事項および適合規格については、『Regulatory Compliance and Safety Information for the Cisco MDS 9000 Family』を参照してください。

Cisco 10 Gbps イーサネット X2 トランシーバ

表 B-12 に、Cisco 10 Gbps イーサネット X2 トランシーバの一覧を示します。

表 B-12 Cisco 10 Gbps イーサネット X2 トランシーバ

トランシーバ モジュール/ 製品番号	説明	タイプ
DS-X2-E10G-SR	10 Gbps イーサネット SR、X2、SC	短距離

Cisco 10 Gbps イーサネット X2 トランシーバの一般的な仕様

表 B-13 に、Cisco 10 Gbps イーサネット X2 トランシーバの一般的な仕様を示します。

表 B-13 Cisco 10 Gbps イーサネット X2 トランシーバの一般的な仕様

X2	波長 (ナノメートル)	ファイバタイプ	コア サイズ (ミクロン)	ポーレート (GBd)	ケーブル長
DS-X2-E10G-SR	850	MMF	62.5	10.3125	33 (108 フィート)
			50.0 (OM3)	10.3125	300 (984 フィート)



(注)

上記の MMF トランシーバの最小ケーブル長は、2 m (6.5 フィート) です。

Cisco 10 Gbps イーサネット X2 トランシーバの環境および所要電力仕様

表 B-14 に、Cisco 10 Gbps イーサネット X2 トランシーバの所要電力仕様を示します。

表 B-14 Cisco 10 Gbps イーサネット X2 トランシーバの所要電力仕様

X2	平均送信電力 (dBm)		平均受信電力 (dBm)		ファイバロス バudget (dBm)
	最大	最小	最大	最小	
DS-X2-E10G-SR	-1.2	-7.3	-1.0	-9.9	2.6 (50.0 ミクロン - OM3)

表 B-15 に、Cisco 10 Gbps イーサネット X2 トランシーバの環境仕様を示します。

表 B-15 Cisco 10 Gbps イーサネット X2 トランシーバの環境仕様

X2	動作時		保管時	
	最大	最小	最大	最小
DS-X2-E10G-SR	40°C	0°C	85°C	-40°C

安全上の注意事項および適合規格については、『Regulatory Compliance and Safety Information for the Cisco MDS 9000 Family』を参照してください。

SFP トランシーバの仕様

Cisco MDS 9200 シリーズでは、SFP トランシーバおよび LC コネクタ付きケーブルを使用できます。各トランシーバは、ケーブルの反対側のトランシーバと波長が一致している必要があります。信頼性のある伝送を行うため、規定長を超えるケーブルを使用しないでください。

Cisco SFP トランシーバでは、アップリンク インターフェイス、レーザー送信 (TX)、およびレーザー受信 (RX) を提供し、トランシーバに応じて 850 ~ 1610 nm の公称波長をサポートしています。

Cisco MDS 9200 シリーズには、Cisco SFP トランシーバだけを使用してください。各 Cisco SFP トランシーバではモデル情報が符号化されており、スイッチはこの情報に基づいて、トランシーバがスイッチの要件を満たしているかどうかを確認します。



(注) ジェネレーション 2 モジュールでは、1 Gbps/2 Gbps SFP はサポートされていません。ジェネレーション 2 モジュールでは、4 Gbps/2 Gbps SFP はサポートされていません。

ここでは、次の内容について説明します。

- [Cisco ファイバチャネル SFP トランシーバ \(p.B-10\)](#)
- [Cisco ファイバチャネル / ギガビットイーサネット トランシーバ \(p.B-13\)](#)
- [Cisco CWDM SFP トランシーバ \(p.B-15\)](#)
- [Cisco ギガビットイーサネット トランシーバ \(p.B-17\)](#)
- [DWDM ファイバチャネル SFP トランシーバ \(p.B-18\)](#)

Cisco ファイバチャネル SFP トランシーバ

表 B-16 に、Cisco 2 Gbps および 4 Gbps ファイバチャネル SFP トランシーバの一覧を示します。

表 B-16 Cisco 2 Gbps および 4 Gbps ファイバチャネル SFP トランシーバ

トランシーバ モジュール 製品番号	説明	タイプ
DS-SFP-FC4G-SW	1/2/4 Gbps ファイバチャネル SW、SFP、LC	短波長
DS-SFP-FC4G-MR	1/2/4 Gbps ファイバチャネル LW 4 km、SFP、LC	長波長
DS-SFP-FC4G-LW	1/2/4 Gbps ファイバチャネル LW 10km、SFP、LC	長波長
DS-SFP-FC-2G-SW	1/2 Gbps ファイバチャネル SW、SFP、LC	短波長
DS-SFP-FC-2G-LW	1/2 Gbps ファイバチャネル LW、SFP、LC	長波長

Cisco 4 Gbps ファイバ チャンネル SFP トランシーバの一般的な仕様

表 B-17 に、Cisco ファイバ チャンネル SFP トランシーバの一般的な仕様を示します。

表 B-17 Cisco 4 Gbps ファイバ チャンネル SFP トランシーバの一般的な仕様

SFP	波長(ナノメートル)	ファイバタイプ	コア サイズ (ミクロン)		ケーブル長 (m)
			ポ ー レ ー ト (GBd)		
DS-SFP-FC4G-SW	850	MMF	62.5	1.0625	300 m (984 フィート)
			62.5	2.125	150 m (492 フィート)
			62.5	4.250	70 m (230 フィート)
			50.0 (OM2)	1.0625	500 m (1640 フィート)
			50.0 (OM2)	2.125	300 m (984 フィート)
			50.0 (OM2)	4.250	150 m (492 フィート)
			50.0 (OM3)	1.0625	860 m (2821 フィート)
			50.0 (OM3)	2.125	500 m (1640 フィート)
DS-SFP-FC4G-MR	1310	SMF	9.0	1.0625	10 km (6.2 マイル)
			9.0	2.125	4 km (2.4 マイル)
			9.0	4.250	4 km (2.4 マイル)
DS-SFP-FC4G-LW	1310	SMF	9.0	1.0625	10 km (6.2 マイル)
			9.0	2.125	10 km (6.2 マイル)
			9.0	4.250	4 km (2.4 マイル)



(注) MMF、SMF などのトランシーバの最小ケーブル長はすべて、2 m (6.5 フィート) です。

Cisco 4 Gbps ファイバ チャンネル SFP トランシーバの環境および所要電力仕様

表 B-18 に、Cisco 4 Gbps ファイバ チャンネル SFP トランシーバの所要電力仕様を示します。

表 B-18 Cisco 4 Gbps ファイバ チャンネル SFP トランシーバの所要電力仕様

SFP	平均送信電力 (dBm)		平均受信電力 (dBm)		ファイバロス バudget (dBm)
	最大	最小	最大	最小	
DS-SFP-FC4G-SW	-1.2	-9	0	-	1.78 (62.5 ミクロン) 2.06 (50 ミクロン - OM2) 4.48 (50 ミクロン - OM3)
DS-SFP-FC4G-MR	-3	-11.2	-1	-	4.8
DS-SFP-FC4G-LW	-3	-8.4	-1.0	-	7.8

■ SFP トランシーバの仕様

表 B-19 に、Cisco 4 Gbps ファイバ チャンネル SFP トランシーバの環境仕様を示します。

表 B-19 Cisco 4 Gbps ファイバ チャンネル SFP トランシーバの環境仕様

SFP	動作時		保管時	
	最大	最小	最大	最小
DS-SFP-FC4G-SW	40°C	0°C	85°C	-40°C
DS-SFP-FC4G-MR	40°C	0°C	85°C	-40°C
DS-SFP-FC4G-LW	40°C	0°C	85°C	-40°C

安全上の注意事項および適合規格については、『Regulatory Compliance and Safety Information for the Cisco MDS 9000 Family』を参照してください。

Cisco 2 Gbps ファイバ チャンネル SFP トランシーバの一般的な仕様

表 B-20 に、Cisco 4 Gbps ファイバ チャンネル SFP トランシーバの一般的な仕様を示します。

表 B-20 Cisco 4 Gbps ファイバ チャンネル SFP トランシーバの一般的な仕様

SFP	波長(ナノメートル)	ファイバタイプ	コアサイズ(ミクロン)	ポーレート(GBd)	ケーブル長(m)
DS-SFP-FC-2G-SW	850	MMF	62.5	1.0625	300 m (984 フィート)
			62.5	2.125	150 m (492 フィート)
			50.0 (OM2)	1.0625	500 m (1640 フィート)
			50.0 (OM)	2.125	300 m (984 フィート)
DS-SFP-FC-2G-LW	1310	SMF	9.0	1.0625	10 km (6.2 マイル)
			9.0	2.125	10 km (6.2 マイル)



(注) MMF と SMF のトランシーバの最小ケーブル長は、2 m (6.5 フィート) です。

Cisco 2 Gbps ファイバ チャンネル SFP トランシーバの環境および所要電力仕様

表 B-21 に、Cisco 2 Gbps ファイバ チャンネル SFP トランシーバの所要電力仕様を示します。

表 B-21 Cisco 2 Gbps ファイバ チャンネル SFP トランシーバの所要電力仕様

SFP	平均送信電力 (dBm)		平均受信電力 (dBm)		ファイバロスバジェット (dBm)
	最大	最小	最大	最小	
DS-SFP-FC-2G-SW	-1.2	-10.0	0	-	2.1 (62.5 ミクロン) 2.62 (50 ミクロン - OM2)
DS-SFP-FC-2G-LW	-3	-11.7	-3	-	7.8

表 B-22 に、Cisco 2 Gbps ファイバ チャンネル SFP トランシーバの環境仕様を示します。

表 B-22 Cisco 2 Gbps ファイバ チャンネル SFP トランシーバの環境仕様

SFP	動作時		保管時	
	最大	最小	最大	最小
DS-SFP-FC-2G-SW	40°C	0°C	85°C	-40°C
DS-SFP-FC-2G-LW	40°C	0°C	85°C	-40°C

安全上の注意事項および適合規格については、『Regulatory Compliance and Safety Information for the Cisco MDS 9000 Family』を参照してください。

Cisco ファイバ チャンネル SFP トランシーバの環境および電気的な最大定格値

表 B-23 に、Cisco ファイバ チャンネル SFP トランシーバの環境および電気的な最大定格値を示します。

表 B-23 Cisco ファイバ チャンネル SFP トランシーバの環境および電気的な最大定格値

パラメータ ¹	記号	最小	最大 ²	単位	変更点
保管温度	T _S	-40	85	°C	1
ケース温度	T _C	0	70	°C	1、2
相対湿度	RH	5	95	%	1

1. 推奨動作条件を外れた状態では動作させないでください。長時間この状態が続くと、装置の信頼性が低下したり、装置が損傷することがあります。
2. 絶対最大定格とは、一定時間にわたってこの制限値を超えると装置が損傷する可能性があることを示す値です。

安全上の注意事項および適合規格については、『Regulatory Compliance and Safety Information for the Cisco MDS 9000 Family』を参照してください。

Cisco ファイバ チャンネル/ギガビット イーサネット トランシーバ

表 B-24 に、コンビネーション型ファイバ チャンネル/ギガビット イーサネット SFP トランシーバの一覧を示します。

表 B-24 Cisco ファイバ チャンネル/ギガビット イーサネット SFP トランシーバ

トランシーバ モジュール/ 製品番号	説明	タイプ
DS-SFP-FCGE-LW	1 Gbps イーサネットおよび 1 Gbps/2 Gbps ファイバ チャンネル LW、SFP、LC	長波長
DS-SFP-FCGE-SW	1 Gbps イーサネットおよび 1 Gbps/2 Gbps ファイバ チャンネル SW、SFP、LC	短波長

■ SFP トランシーバの仕様

Cisco ファイバ チャネル/ギガビット イーサネット SFP トランシーバの一般的な仕様

表 B-25 に、Cisco ファイバ チャネル/ギガビット イーサネット SFP トランシーバの一般的な仕様を示します。

表 B-25 Cisco ファイバ チャネル/ギガビット イーサネット SFP トランシーバの一般的な仕様

SFP	波長(ナノメートル)	ファイバタイプ	コアサイズ(ミクロン)	ポーレート(GBd)	ケーブル長(m)
DS-SFP-FCGE-SW	850	MMF	62.5	1.0625	300 m (984 フィート)
			62.5	2.125	150 m (492 フィート)
			50.0 (OM2)	1.0625	500 m (1640 フィート)
			50.0 (OM2)	2.125	300 m (984 フィート)
DS-SFP-FCGE-LW	1310	SMF	9.0	1.0625	10 km (6.2 マイル)
			9.0	2.125	10 km (6.2 マイル)



(注) MMF、SMF など、上記のトランシーバの最小ケーブル長は 2 m (6.5 フィート) です。

Cisco ファイバ チャネル/ギガビット イーサネット SFP トランシーバの環境および所要電力仕様

表 B-26 に、Cisco ファイバ チャネル/ギガビット イーサネット SFP トランシーバの所要電力仕様を示します。

表 B-26 Cisco ファイバ チャネル/ギガビット イーサネット SFP トランシーバの所要電力仕様

SFP	平均送信電力 (dBm)		平均受信電力 (dBm)		ファイバロス バudget (dBm)
	最大	最小	最大	最小	
DS-SFP-FCGE-SW	-1.2	-10.0 (FC) -9.5 (GE)	0	-17 (GE)	2.1 (FC-62.5 ミクロン)、 2.62 (FC-50.0 ミクロン) 2.38 (GE-62.5 ミクロン)、 3.37 (FC-50.0 ミクロン)
DS-SFP-FCGE-LW	-3	-11.0	-3	-19 (GE)	7.8 (FC) 4.57 (GE)

表 B-27 に、Cisco ファイバ チャネル/ギガビット イーサネット SFP トランシーバの環境仕様を示します。

表 B-27 Cisco ファイバ チャネル/ギガビット イーサネット SFP トランシーバの環境仕様

SFP	動作時		保管時	
	最大	最小	最大	最小
DS-SFP-FCGE-SW	40°C	0°C	85°C	-40°C
DS-SFP-FCGE-LW	40°C	0°C	85°C	-40°C

安全上の注意事項および適合規格については、『Regulatory Compliance and Safety Information for the Cisco MDS 9000 Family』を参照してください。

Cisco CWDM SFP トランシーバ

表 B-28 に、Cisco 1 Gbps および 2 Gbps CWDM SFP トランシーバの一覧を示します。

表 B-28 Cisco 1 Gbps および 2 Gbps CWDM SFP トランシーバ

説明	カラー
Cisco CWDM SFP 1470 nm : ギガビット イーサネットおよび 1 Gbps/2 Gbps FC	グレー
Cisco CWDM SFP 1490 nm : ギガビット イーサネットおよび 1 Gbps/2 Gbps FC	バイオレット
Cisco CWDM SFP 1510 nm : ギガビット イーサネットおよび 1 Gbps/2 Gbps FC	ブルー
Cisco CWDM SFP 1530 nm : ギガビット イーサネットおよび 1 Gbps/2 Gbps FC	グリーン
Cisco CWDM SFP 1550 nm : ギガビット イーサネットおよび 1 Gbps/2 Gbps FC	イエロー
Cisco CWDM SFP 1570 nm : ギガビット イーサネットおよび 1 Gbps/2 Gbps FC	オレンジ
Cisco CWDM SFP 1590 nm : ギガビット イーサネットおよび 1 Gbps/2 Gbps FC	レッド
Cisco CWDM SFP 1610 nm : ギガビット イーサネットおよび 1 Gbps/2 Gbps FC	ブラウン

表 B-29 に、シスコが提供している Cisco 4 Gbps CWDM SFP トランシーバの一覧を示します。

表 B-29 Cisco 4 Gbps CWDM SFP トランシーバ

説明	カラー
DS-CWDM4G1470 : Cisco MDS9000 1470 nm、CWDM 4 Gbps FC	グレー
DS-CWDM4G1490 : Cisco MDS9000 1490 nm、CWDM 4 Gbps FC	バイオレット
DS-CWDM4G1510 : Cisco MDS9000 1510 nm、CWDM 4 Gbps FC	ブルー
DS-CWDM4G1530 : Cisco MDS9000 1530 nm、CWDM 4 Gbps FC	グリーン
DS-CWDM4G1550 : Cisco MDS9000 1550 nm、CWDM 4 Gbps FC	イエロー
DS-CWDM4G1570 : Cisco MDS9000 1570 nm、CWDM 4 Gbps FC	オレンジ
DS-CWDM4G1590 : Cisco MDS9000 1590 nm、CWDM 4 Gbps FC	レッド
DS-CWDM4G1610 : Cisco MDS9000 1610 nm、CWDM 4 Gbps FC	ブラウン

Cisco 2 Gbps CWDM SFP トランシーバの環境およびオプティカル仕様

表 B-30 に、Cisco 2 Gbps CWDM SFP トランシーバの環境仕様を示します。

表 B-30 Cisco 2 Gbps CWDM SFP トランシーバの環境仕様

SFP	動作時		保管時	
	最大	最小	最大	最小
全 Cisco 2 Gbps CWDM SFP トランシーバ	40°C	0°C	85°C	-40°C

■ SFP トランシーバの仕様

表 B-31 に、Cisco 2 Gbps CWDM SFP トランシーバのオプティカル仕様を示します。

表 B-31 Cisco 2 Gbps CWDM SFP トランシーバのオプティカル仕様

パラメータ	記号	最小	標準	最大	単位	注 / 条件
トランスミッタの中心波長	λ_c	$x - 4$	–	$x + 7$	nm	利用可能な中心波長は、1470、1490、1510、1530、1550、1570、1590、1610 nm です。
サイドモード抑圧比	SMSR	30	–	–	dB	–
トランスミッタの光出力パワー	P_{out}	0.0	–	5.0	dBm	SMF に結合された平均パワー
レーザーの光入力パワー (BER <10 ⁻¹² 、PRBS 2-7-1)	P_{in}	-28.0	–	-7.0	dBm	2.12 Gbps のとき、60°C (140°F) ケース温度
レーザーの光入力パワー (BER <10 ⁻¹² 、PRBS 2-7-1)	P_{in}	-29.0	–	-7.0	dBm	1.25 Gbps のとき、60°C (140°F) ケース温度
レーザーの光入力波長	λ_{in}	1450	–	1620	nm	–
トランスミッタの消光比	OMI	9	–	–	dB	–
100 km (62.1 マイル) での分散ペナルティ	–	–	–	3	dB	2.12 Gbps のとき
100 km (62.1 マイル) での分散ペナルティ	–	–	–	2	dB	1.25 Gbps のとき



(注)

- パラメータは、特に明記しないかぎり、温度と経年変化に依存します。
- SMF のケーブル長が短い場合には、レーザーの過負荷を防ぐために、リンクにインライン光減衰器を挿入する必要があります。

安全上の注意事項および適合規格については、『Regulatory Compliance and Safety Information for the Cisco MDS 9000 Family』を参照してください。

Cisco 4 Gbps CWDM SFP トランシーバの環境およびオプティカル仕様

表 B-32 に、Cisco 4 Gbps CWDM SFP トランシーバの環境仕様を示します。

表 B-32 Cisco 4 Gbps CWDM SFP トランシーバの環境仕様

SFP	動作時		保管時	
	最大	最小	最大	最小
全 Cisco 4 Gbps CWDM SFP トランシーバ	40°C	0°C	85°C	-40°C

表 B-33 に、Cisco 4 Gbps CWDM SFP トランシーバのオプティカル仕様を示します。

表 B-33 Cisco 4 Gbps CWDM SFP トランシーバのオプティカル仕様

パラメータ	記号	最小	標準	最大	単位	注 / 条件
トランスミッタの中心波長	λ_c	$(x - 6)$	x	$x + 6$	nm	利用可能な中心波長は、1470、1490、1510、1530、1550、1570、1590、1610 nm です。
サイドモード抑圧比	SMSR	30	-	-	dB	-
トランスミッタの光出力パワー	P_{out}	1.0	-	5.0	dBm	SMF に結合された平均パワー
レーザーの光入力パワー (BER <10-12、PRBS 2-23-1)	P_{in}	-15.7	-	0.0	dBm	60°C (140°F) ケース温度
リンク バジエット	-	17.8	-	-	dB	-
レーザーの光入力波長	λ_{in}	1450	-	1620	nm	-
トランスミッタの消光比	OMI	4	-	-	dB	-
25 km (15.5 マイル) での分散ペナルティ	-	-	-	3	dB	-



(注)

- 一般的なポイントツーポイントの構成では、波長の最小距離はすべて 40 km (24.8 マイル) になります。
- パラメータは、特に明記しないかぎり、温度と経年変化に依存します。
- SMF のケーブル長が短い場合には、レーザーの過負荷を防ぐために、リンクにインライン光減衰器を挿入する必要があります。
- 1 台の MDS スイッチング モジュールで、最大 24 個の 4 Gbps CWDM SFP がサポートされます。
- Cisco 4 Gbps CWDM SFP トランシーバを Cisco 1/2 Gbps CWDM トランシーバと相互運用する場合は、Cisco 4 Gbps CWDM SFP トランシーバのポートの速度を 1 Gbps または 2 Gbps に手動で設定する必要があります。

安全上の注意事項および適合規格については、『Regulatory Compliance and Safety Information for the Cisco MDS 9000 Family』を参照してください。

Cisco ギガビット イーサネット トランシーバ

シスコシステムズでは、Cisco MDS 9000 IPS モジュールで使用される 1 Gbps ギガビット イーサネット SFP トランシーバを提供しています。表 B-34 に、Cisco MDS 9216 でサポートされているトランシーバを示します。

表 B-34 Cisco ギガビット イーサネット SFP トランシーバ

トランシーバ モジュール / 製品番号	説明
DS-SFP-GE-T	1 Gbps イーサネット SFP



(注)

DS-SFP-GE-T は Cisco MDS 9222 ではサポートされていません。

■ SFP トランシーバの仕様

Cisco ギガビット イーサネット トランシーバの一般的な仕様

表 B-35 に、Cisco ギガビット イーサネット SFP トランシーバの一般的な仕様を示します。

表 B-35 Cisco ギガビット イーサネット SFP トランシーバの一般的な仕様

SFP	ケーブル タイプ	ケーブル長
DS-SFP-GE-T	カテゴリ 5 UTP	100 m (328 フィート)

Cisco ギガビット イーサネット トランシーバの環境および所要電力仕様

表 B-36 に、Cisco ギガビット イーサネット トランシーバの環境仕様を示します。

表 B-36 Cisco ギガビット イーサネット トランシーバの環境仕様

SFP	動作時		保管時	
	最大	最小	最大	最小
DS-SFP-GE-T	40°C	0°C	85°C	-40°C

安全上の注意事項および適合規格については、『*Regulatory Compliance and Safety Information for the Cisco MDS 9000 Family*』を参照してください。

DWDM ファイバチャネル SFP トランシーバ

Cisco MDS 9222i のファイバチャネルポートでは、2 Gbps DWDM SFP トランシーバがサポートされています。表 B-37 に、Cisco MDS 9200 シリーズでサポートされている DWDM ファイバチャネル トランシーバを示します。



(注) 1 台の MDS スイッチング モジュールで、最大 8 個の 2 Gbps DWDM SFP がサポートされます。

表 B-37 Cisco MDS 9200 シリーズ スイッチでサポートされる DWDM ファイバチャネル SFP トランシーバ

Part Number	製品名
DWDM-SFP-6061	Cisco 6061 nm; DWDM 1/2 Gbps ファイバチャネル SFP
DWDM-SFP-5979	Cisco 5979 nm; DWDM 1/2 Gbps ファイバチャネル SFP
DWDM-SFP-5898	Cisco 5898 nm; DWDM 1/2 Gbps ファイバチャネル SFP
DWDM-SFP-5817	Cisco 5817 nm; DWDM 1/2 Gbps ファイバチャネル SFP
DWDM-SFP-5655	Cisco 5655 nm; DWDM 1/2 Gbps ファイバチャネル SFP
DWDM-SFP-5575	Cisco 5575 nm; DWDM 1/2 Gbps ファイバチャネル SFP
DWDM-SFP-5494	Cisco 5494 nm; DWDM 1/2 Gbps ファイバチャネル SFP
DWDM-SFP-5413	Cisco 5413 nm; DWDM 1/2 Gbps ファイバチャネル SFP
DWDM-SFP-5252	Cisco 5252 nm; DWDM 1/2 Gbps ファイバチャネル SFP
DWDM-SFP-5172	Cisco 5172 nm; DWDM 1/2 Gbps ファイバチャネル SFP
DWDM-SFP-5092	Cisco 5092 nm; DWDM 1/2 Gbps ファイバチャネル SFP
DWDM-SFP-5012	Cisco 5012 nm; DWDM 1/2 Gbps ファイバチャネル SFP
DWDM-SFP-4851	Cisco 4851 nm; DWDM 1/2 Gbps ファイバチャネル SFP

表 B-37 Cisco MDS 9200 シリーズ スイッチでサポートされる DWDM ファイバチャネル SFP トランシーバ (続き)

Part Number	製品名
DWDM-SFP-4772	Cisco 4772 nm; DWDM 1/2 Gbps ファイバチャネル SFP
DWDM-SFP-4692	Cisco 4692 nm; DWDM 1/2 Gbps ファイバチャネル SFP
DWDM-SFP-4612	Cisco 4612 nm; DWDM 1/2 Gbps ファイバチャネル SFP
DWDM-SFP-4453	Cisco 4453 nm; DWDM 1/2 Gbps ファイバチャネル SFP
DWDM-SFP-4373	Cisco 4373 nm; DWDM 1/2 Gbps ファイバチャネル SFP
DWDM-SFP-4294	Cisco 4294 nm; DWDM 1/2 Gbps ファイバチャネル SFP
DWDM-SFP-4214	Cisco 4214 nm; DWDM 1/2 Gbps ファイバチャネル SFP
DWDM-SFP-4056	Cisco 4056 nm; DWDM 1/2 Gbps ファイバチャネル SFP
DWDM-SFP-3977	Cisco 3977 nm; DWDM 1/2 Gbps ファイバチャネル SFP
DWDM-SFP-3898	Cisco 3898 nm; DWDM 1/2 Gbps ファイバチャネル SFP
DWDM-SFP-3819	Cisco 3819 nm; DWDM 1/2 Gbps ファイバチャネル SFP
DWDM-SFP-3661	Cisco 3661 nm; DWDM 1/2 Gbps ファイバチャネル SFP
DWDM-SFP-3582	Cisco 3582 nm; DWDM 1/2 Gbps ファイバチャネル SFP
DWDM-SFP-3504	Cisco 3504 nm; DWDM 1/2 Gbps ファイバチャネル SFP
DWDM-SFP-3425	Cisco 3425 nm; DWDM 1/2 Gbps ファイバチャネル SFP
DWDM-SFP-3268	Cisco 3268 nm; DWDM 1/2 Gbps ファイバチャネル SFP
DWDM-SFP-3190	Cisco 3190 nm; DWDM 1/2 Gbps ファイバチャネル SFP
DWDM-SFP-3112	Cisco 3112 nm; DWDM 1/2 Gbps ファイバチャネル SFP
DWDM-SFP-3033	Cisco 3033 nm; DWDM 1/2 Gbps ファイバチャネル SFP



ケーブルおよびポートの仕様

この付録では、ケーブルとポートの仕様について説明します。具体的な内容は、次のとおりです。

- 付属品のケーブルおよびアダプタ (p.C-1)
- コンソールポート (p.C-2)
- COM1ポート (p.C-4)
- MGMT 10/100/1000 イーサネットポート (p.C-5)
- MGMT 10/100 イーサネットポート (p.C-7)
- サポート対象の電源コードおよびプラグ (p.C-9)

付属品のケーブルおよびアダプタ

Cisco MDS 9200 シリーズのアクセサリキットには、次のものが含まれています。

- RJ-45 ロールオーバー ケーブル
- DB-9F/RJ-45F PC RJ-45/DB-9 メス DTE アダプタ ([Terminal] のラベル)
- RJ-45/DSUB F/F アダプタ RJ-45/DB-25 メス DTE アダプタ ([Terminal] のラベル)
- RJ-45/DSUB R/P アダプタ RJ-45/DB-25 オス DCE アダプタ ([Modem] のラベル)



(注) 追加のケーブルおよびアダプタは、代理店に発注することができます。



(注) シスコのサポートをシスコのリセラーからご購入された場合は、リセラーに直接お問い合わせください。サポートをシスコシステムズから直接購入されている場合には、シスコテクニカルサポートに次の URL からお問い合わせください。

<http://www.cisco.com/warp/public/687/Directory/DirTAC.shtml>

■ コンソールポート

コンソールポート

コンソールポートは、RJ-45 コネクタ付きの非同期 RS-232 シリアルポートです。RJ-45 ロールオーバー ケーブルと RJ-45/DSUB F/F アダプタまたは DB-9F/RJ-45F PC ターミナル アダプタを使用すると、コンソールポートを、ターミナルエミュレーションソフトウェアを実行しているコンピュータに接続できます。

コンソールポートのピン配置

表 C-1 に、Cisco MDS 9200 シリーズのコンソールポートのピン配置を示します。

表 C-1 コンソールポートのピン配置

ピン	信号
1 ¹	RTS
2	DTR
3	TxD
4	GND
5	GND
6	RxD
7	DSR
8	CTS

1. 1 番ピンは 8 番ピンに内部で結線されています。

DB-25 アダプタを使用したコンソールポートとコンピュータの接続

RJ-45 ロールオーバー ケーブルと RJ-45/DSUB FF アダプタ ([Terminal] のラベル) を使用すると、コンソールポートを、ターミナルエミュレーションソフトウェアを実行しているコンピュータに接続できます。表 C-2 に、コンソールポート、RJ-45 ロールオーバー ケーブル、および RJ-45/DSUB FF アダプタのピン配置を示します。

表 C-2 ポートモードのシグナリングおよび DB-25 アダプタのピン配置

コンソールポート	RJ-45 ロールオーバー ケーブル		RJ4-5/DSUB F/F ターミナル アダプタ	コンソール装置
信号	RJ-45 のピン	RJ-45 のピン	DB-25 のピン	信号
RTS	1	8	5	CTS
DTR	2	7	6	DSR
TxD	3	6	3	RxD
GND	4	5	7	GND
GND	5	4	7	GND
RxD	6	3	2	TxD
DSR	7	2	20	DTR
CTS	8	1	4	RTS

DB-9 アダプタを使用したコンソールポートとコンピュータの接続

RJ-45 ロールオーバー ケーブルと DB-9F/RJ-45F PC ターミナル ([Terminal] のラベル) を使用すると、コンソールポートを、ターミナルエミュレーションソフトウェアを実行しているコンピュータに接続できます。表 C-3 に、コンソールポート、RJ-45 ロールオーバー ケーブル、および DB-9F/RJ-45F PC のピン配置を示します。

表 C-3 ポートモードのシグナリングおよび DB-9 アダプタのピン配置

コンソールポート	RJ-45 ロールオーバー ケーブル		DB9F/RJ45F PC ターミナル	コンソール装置
信号	RJ-45 のピン	RJ-45 のピン	DB-9 のピン	信号
RTS	1	8	8	CTS
DTR	2	7	6	DSR
TxD	3	6	2	RxD
GND	4	5	5	GND
GND	5	4	5	GND
RxD	6	3	3	TxD
DSR	7	2	4	DTR
CTS	8	1	7	RTS

COM1 ポート

COM1 ポートは、DB-9 コネクタ付きのシリアルポートです。COM1 ポートは、アクセサリ キットに含まれているケーブルとアダプタを使用してモデムに接続できます。

COM1 ポートのピン配置

表 C-4 に、Cisco MDS 9200 シリーズの COM1 ポートのピン配置を示します。



(注) 追加のケーブルおよびアダプタは、代理店に発注することができます。

表 C-4 COM1 ポートのピン配置

ピン	信号
1	DCD
2	RxD
3	TxD
4	DTR
5	GND
6	DSR
7	RTS
8	CTS
9	RI

COM1 ポートとモデムの接続

COM1 ポートへの接続には DB-9F/RJ-45F PC ターミナル(ラベルが [Terminal])を使用できます。またモデムへの接続には RJ-45/DSUB R/P アダプタ (ラベルが [Modem])を使用できます。これらのアダプタの接続には、RJ-45 ロールオーバー ケーブルが使用できます。

表 C-5 に、COM1 ポート、DB-9F/RJ-45F PC ターミナル、RJ-45 ロールオーバー ケーブル、および RJ-45/DSUB R/P アダプタのピン配置を示します。

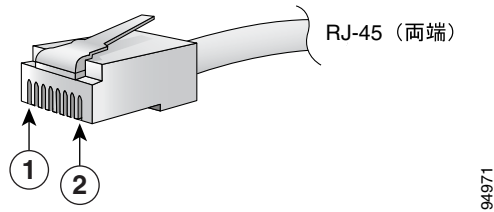
表 C-5 DB-25 接続用モデムのポート モードのシグナリングおよびピン配置

COM1 ポート	DB-9F/RJ45F PC ターミナル	RJ-45 ロールオーバー ケーブル		RJ-45/DSUB R/P アダプタ	モデム
信号	DB-9 のピン	RJ-45 のピン	RJ-45 のピン	DB-25 のピン	信号
CTS	8	8	1	5	CTS
DSR	6	7	2	8	DCD
RxD	2	6	3	3	RxD
GND	5	5	4	7	GND
GND	5	4	5	7	GND
TxD	3	3	6	2	TxD
DTR	4	2	7	20	DTR
RTS	7	1	8	4	RTS

MGMT 10/100/1000 イーサネット ポート

MGMT 10/100/1000 イーサネット ポートは、RJ-45 コネクタ付きのイーサネット ポートです。この管理ポートは、モジュラ式の RJ-45 ストレート型 Unshielded Twisted-Pair (UTP; シールドなしツイストペア) ケーブルを使用して、外部のハブ、スイッチ、またはルータに接続することができます (図 C-1 を参照)。

図 C-1 RJ-45 インターフェイス ケーブルのコネクタ



1	ピン 1	2	ピン 8
----------	------	----------	------

表 C-6 に、10/100/1000BASE-T 管理ポート (MDI) ケーブルのコネクタのピン配置および信号名を示します。



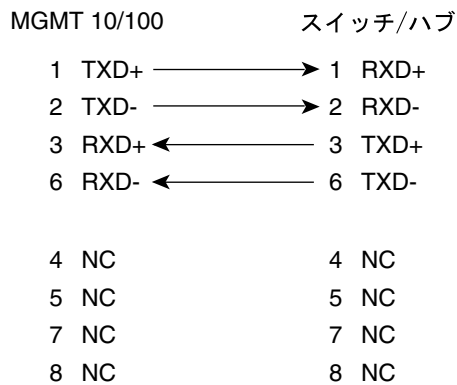
(注) RJ-45 インターフェイスでは、ピン 1、2、3、および 6 だけを使用します。

表 C-6 10/100/1000BASE-T 管理ポート ケーブルのピン配置 (MDI)

ピン	信号
1	TD+
2	TD-
3	RD+
6	RD-
4	未使用
5	未使用
7	未使用
8	未使用

図 C-2 に、管理ポートとスイッチまたはハブとの接続に必要な 10/100/1000BASE-T ケーブルの配線図を示します（このケーブルはスイッチの付属品ではありません）。

図 C-2 ツイストペア 10/100/1000BASE-T ケーブルの配線

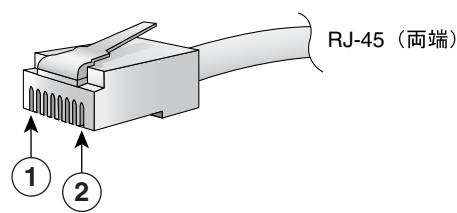


99343

MGMT 10/100 イーサネットポート

MGMT 10/100 イーサネットポートは、RJ-45 コネクタ付きのイーサネットポートです。この管理ポートは、モジュラ式の RJ-45 ストレート型 Unshielded Twisted-Pair (UTP; シールドなしツイストペア) ケーブルを使用して、外部のハブ、スイッチ、またはルータに接続することができます (図 C-3 を参照)。

図 C-3 RJ-45 インターフェイス ケーブルのコネクタ



1	ピン 1	2	ピン 8
---	------	---	------

表 C-7 に、10/100BASE-T 管理ポート (MDI) ケーブルのコネクタのピン配置および信号名を示します。

表 C-7 10/100BASE-T 管理ポート ケーブルのピン配置 (MDI)

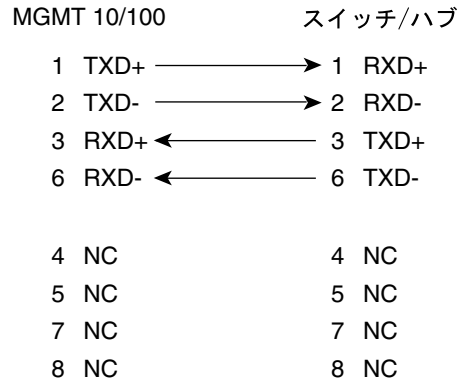
ピン	信号
1	TD+
2	TD-
3	RD+
6	RD-
4	未使用
5	未使用
7	未使用
8	未使用



(注) RJ-45 インターフェイスでは、ピン 1、2、3、および 6 だけを使用します。

図 C-4 に、管理ポートとスイッチまたはハブとの接続に必要な 10/100BASE-T ケーブルの配線図を示します（このケーブルはスイッチの付属品ではありません）。

図 C-4 ツイストペア 10/100BASE-T ケーブルの配線



99343

サポート対象の電源コードおよびプラグ

電源装置ごとに、個別の電源コードが付属しています。IEC 60320 C19 コンセントの付いた配電ユニットへの接続には、標準の電源コードまたはジャンパコードが使用できます。キャビネット用のジャンパ電源コードは、標準の電源コードの代わりにオプションとして使用できます。

電源コード

標準の電源コードには、スイッチとの接続側に IEC C19 コネクタ が取り付けられています。オプションのジャンパ電源コードには、スイッチとの接続側に IEC C19 コネクタ、IEC C19 コンセントとの接続側に IEC C20 コネクタが取り付けられています。



(注) 使用できるのは、スイッチに付属の標準の電源コードまたはジャンパ電源コードだけです。

表 C-8 に、Cisco MDS 9200、9100、9020 シリーズ スイッチ用の電源コードを示します。各電源コードの長さは、フィートおよびメートルの両方で記載されています。

表 C-8 MDS 9200、9100、および 9020 シリーズ スイッチ用の電源コード

説明	長さ	
	フィート	メートル
北米 NEMA 5-15 プラグ (125 VAC 13 A)	8.2	2.5
オーストラリア 3112 プラグ (250 VAC 10 A)	8.2	2.5
欧州 CEE 7/7 プラグ (250 VAC 10 A)	8.2	2.5
イタリア CEI 23-16/VII プラグ (250 VAC 10 A)	8.2	2.5
英国 13A ヒューズ付き BS1363 プラグ (250VAC 10A)	8.2	2.5
アルゼンチン IRAM 2073 プラグ (250 VAC 10 A)	8.2	2.5
スイス MP232 プラグ (250 VAC 10 A)	8.2	2.5
南アフリカ SABS 164/1 プラグ (250 VAC 10 A)	6	1.83
イスラエル SI32 プラグ (250 VAC 10 A)	14.76	4.5
台湾 CNS10917-2 プラグ (250 VAC 15 A)	13.94	4.25
キャビネットのジャンパ電源コード (250 VAC 13 A) C14-C15 コネクタ付き	4	1.22

845 W AC および 300 W AC 電源装置で使用可能なプラグ

電源装置ごとに、個別の電源コードが付属しています。IEC 60320 C15 コンセントの付いた配電ユニットへの接続には、標準の電源コードまたはジャンパコードが使用できます。キャビネット用のジャンパ電源コードは、標準の電源コードの代わりにオプションとして使用できます。

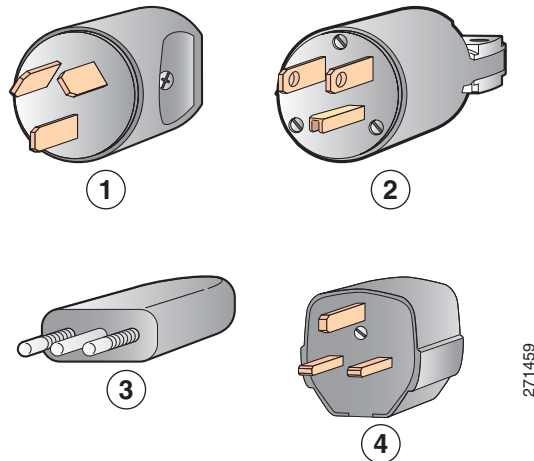
■ サポート対象の電源コードおよびプラグ

電源コード

標準の電源コードには、スイッチとの接続側に IEC C15 コネクタ が取り付けられています。オプションのジャンパ電源コードには、スイッチとの接続側に IEC C15 コネクタ、IEC C13 コンセントとの接続側に IEC C14 コネクタが取り付けられています。

図 C-5 に、Cisco MDS 9200 シリーズ電源装置で使用できるプラグを示します。

図 C-5 845 W 電源装置のプラグ

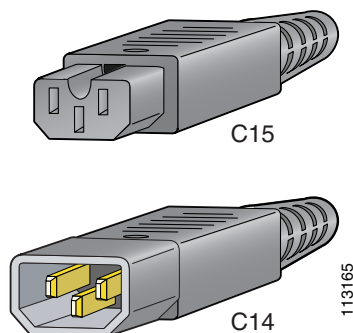


1	アルゼンチン IRAM 2073 プラグ (10 A)	3	イタリア 1/3G プラグ、CEI 23-16 (10 A)
2	北米 NEMA 5-15P プラグ (15 A)	4	英国 BS89/13、BS 1363/A (13 A の交換可能ヒューズ付き)

ジャンパ電源コード

図 C-6 に、Cisco MDS 9200 シリーズ スイッチ用のオプションのジャンパ電源コードに取り付ける C14 コネクタおよび C15 コネクタを示します。C15 コネクタは Cisco MDS 9200 シリーズ電源装置の C14 インレットに差し込み、C14 コネクタはキャビネットの配電ユニットの C13 コンセントに差し込みます。

図 C-6 Cisco MDS 9200 シリーズ用のジャンパ電源コードのコネクタ





設置場所の準備およびメンテナンスの記録

この付録には、Cisco MDS 9200 シリーズ シリーズ スイッチの設置時に使用する次の記録シートが掲載されています。

- [設置環境チェックリスト \(p.D-1\)](#)
- [担当者および設置場所の情報 \(p.D-3\)](#)
- [シャーシおよびモジュールの情報 \(p.D-4\)](#)



(注) スイッチのコンフィギュレーション情報の詳細については、『*Cisco MDS 9000 Family Configuration Guide*』または『*Cisco MDS 9000 Family Fabric Manager Configuration Guide*』を参照してください。

設置環境チェックリスト

スイッチを正常に稼働させ、適切な換気を保持し、作業を容易にするには、装置ラックまたは配線クローゼットの設置環境を整え、配置を決めることが重要です。[表 D-1](#) を参照し、Cisco MDS 9200 シリーズ スイッチを設置する前に準備作業を完了しておくことを推奨します。

設置場所に必要な空調レベルを決定するときには、熱放散を考慮する必要があります。環境要件については、[表 B-1 \(p.B-2\)](#) を参照してください。また、所要電力および熱放散の詳細については、「[モジュールの重量](#)」(p.B-4) を参照してください。

表 D-1 設置環境チェックリスト

作業番号	準備作業	確認者	時刻	日付
1	設置場所の確認 <ul style="list-style-type: none"> • 広さおよびレイアウト • 床の表面仕上げ • 衝撃および振動 • 照明 • メンテナンス作業の容易さ 			
2	環境の確認 <ul style="list-style-type: none"> • 温度 • 湿度 • 高度 • 空気の汚染 • エアフロー 			
3	電源の確認 <ul style="list-style-type: none"> • 入力電源のタイプ • 電源コンセント¹ • 電源コンセントと機器の距離 • 電源装置用の専用回路 • 冗長電源装置用の専用（個別）回路 • 電源障害時用の UPS² 			
4	アースの確認 <ul style="list-style-type: none"> • 回路ブレーカーの容量 • CO アース(AC および DC 電源システム) 			
5	ケーブルおよびインターフェイス機器の確認 <ul style="list-style-type: none"> • ケーブルタイプ • コネクタタイプ • ケーブル長の制限 • インターフェイス機器（トランシーバ） 			
6	EMI ³ の確認 <ul style="list-style-type: none"> • 信号の距離制限 • 設置場所の配線 • RFI⁴ レベル 			

1. シャーシに搭載した電源装置に、専用の AC 電源または DC 電源回路が用意されていることを確認してください。

2. UPS = Uninterruptible Power Supply（無停電電源装置）

3. EMI = Electromagnetic Interference（電磁干渉）

4. RFI = Radio Frequency Interference（無線周波数干渉）

担当者および設置場所の情報

次のワークシート（表 D-2）に、担当者および設置場所の情報を記録してください。

表 D-2 担当者および設置場所の情報

担当者	
担当者の電話番号	
担当者の E メール アドレス	
建物 / 設置場所の名称	
データセンターの位置	
設置フロアの位置	
住所（1）	
住所（2）	
市町村	
都道府県	
郵便番号	
国	

シャーシおよびモジュールの情報

次のワークシート（表 D-3 と表 D-4）に、シャーシおよびモジュールの情報を記録してください。

契約番号 _____

シャーシのシリアル番号 _____

製品番号 _____

表 D-3 ネットワーク関連情報

スイッチの IP アドレス	
スイッチの IP ネットマスク	
ホスト名	
ドメイン名	
IP ブロードキャストアドレス	
ゲートウェイ/ルータのアドレス	
DNS アドレス	
モデムの電話番号	

表 D-4 モジュールの情報

スロット	モジュールのタイプ	モジュールのシリアル番号	変更点
1	スーパーバイザ		
2			



(注) スーパーバイザ モジュールおよびインターフェイス モジュールを取り外すことはできません。



INDEX

Numerics

- 12 ポート 4 Gbps ファイバ チャンネル スイッチング モジュール
 - 図 1-16
 - 説明 1-16
- 16 ポート スイッチング モジュール
 - LED (表) 1-18, 1-21
 - 図 1-19
 - 説明 1-19
- 18/4 ポート マルチサービス モジュール 1-22
- 24 ポート 4 Gbps ファイバ チャンネル スイッチング モジュール
 - 図 1-16
 - 説明 1-16
- 32 ポート スイッチング モジュール
 - LED (表) 1-18, 1-21
 - 図 1-19
 - 説明 1-18
- 32 ポート ファイバ チャンネル ASM。ASM を参照
- 32 ポート ファイバ チャンネル ストレージ サービス モジュール (SSM)。SSM を参照
- 4 ポート 10 Gbps ファイバ チャンネル スイッチング モジュール
 - 図 1-17
 - 説明 1-17
- 48 ポート 4 Gbps ファイバ チャンネル スイッチング モジュール
 - LED (図) 1-15
 - コネクタ 1-15
 - 図 1-15
 - 説明 1-15

A

ASM

- LED (表) 1-32
- 所要電力と熱放散の仕様 B-5
- 説明 1-30

C

- Cisco MDS 9200 シリーズの製品概要 1-1
- Cisco MDS 9222i のマルチサービス モジュラ スイッチ 1-1
- Cisco MDS ファブリック スイッチ 1-6
- COM1 ポート
 - ケーブル接続 C-4
 - 接続 (図) 3-4
 - 接続 (手順) 3-4
 - ピン配置 (表) C-4
- CSM
 - LED (表) 1-34
 - 所要電力と熱放散の仕様 B-5
 - 図 1-33
 - 説明 1-32
 - 取り付け (手順) 2-33
 - 取り外し 2-31
 - 内部構造 (図) 1-33
 - バッテリー 2-35
 - バッテリー仕様 (表) B-3
 - 保守 2-35
- CUP 1-22
- CWDM トランシーバ
 - SFP トランシーバの仕様 B-15
 - 説明 1-38

D

- DWDM ファイバ チャンネル SFP トランシーバ 1-39

I

- IBM BladeCenter 1-6
- IPS ストレージ サービス モジュール。IPS モジュールを参照
- IPS モジュール
 - IPS-4 (図) 1-27
 - IPS-8 (図) 1-27

- LED (表) 1-28
- 所要電力と熱放散の仕様 B-5
- 説明 1-26
- IPv6 1-23
- L
- LC タイプ ケーブル
 - 図 3-13
 - ファイバチャネルポートの接続 3-13
- LED
 - ASM (表) 1-32
 - CSM (表) 1-34
 - IPS モジュール (表) 1-28
 - MPS-14/2 (表) 1-26
 - インターフェイス モジュール (表) 1-12
 - スイッチング モジュール (表) 1-18, 1-21
 - スーパーバイザ モジュール (表) 1-9
 - ファン モジュール 1-36
- M
- MGMT 10/100 イーサネット ポート
 - ケーブル接続 C-7
 - 接続 (図) 3-6
 - 接続 (手順) 3-6
 - ピン配置 C-7
- MGMT 10/100/1000 イーサネット ポート
 - ケーブル接続 C-5
 - ピン配置 C-5
- MPS-14/2
 - LED (表) 1-26
 - 図 1-25
- S
- SAN 拡張 1-23
- SFP トランシーバ
 - CWDM 1-38, B-15
 - ギガビット イーサネット 1-38
 - ケーブル接続 3-13, 3-14
 - ケーブルの取り付け 3-13
 - ケーブルの取り外し (手順) 3-14
 - サポートされるラッチ 3-10
 - サポート対象 1-37
 - 仕様 B-10
 - 説明 1-37, 1-38, 3-10, B-10
 - 取り付け 3-11
 - 取り外し 3-11
 - 光ファイバケーブルの保守 3-14
 - 光ファイバケーブルの保守 (手順) 3-14
 - ファイバチャネル 1-37
 - ファイバチャネル / ギガビット イーサネット 1-38
 - ファイバチャネル / ギガビット イーサネット対応 B-13
 - ファイバチャネル対応 B-10
 - ファイバチャネルの仕様 B-10
- SSM
 - 図 1-29
 - 説明 1-28
- T
- Telco ラック (要件) A-4
- X
- X2 トランシーバ
 - サポート対象 (表) B-7
 - 図 3-8
 - 説明 1-37, B-7
 - 取り付け 3-9
 - 取り外し 3-9
- あ
- アース接続
 - ガイドライン 2-20
 - 工具および部品 2-23
 - システム アースの接続 2-23
 - シャーシ 2-24
 - シャーシ (図) 2-24
 - 静電気防止用リストストラップの着用 2-21
- アラーム
 - 前面パネルの LED 1-29

い

インターフェイス モジュール

LED (表) 1-12

図 1-11

説明 1-11

え

エアフローの仕様 B-2

か

開放型ラック、標準の (要件) A-3

環境仕様 B-2

き

ギガビットイーサネット/ファイバチャネル SFP トランシーバの仕様 B-13

キャッシング サービス モジュール。CSM を参照

キャビネット

穴あき型 (要件) A-2

1 枚壁型 (要件) A-2

キャビネットへの設置におけるガイドライン 2-3

記録

シャーシおよびモジュールの情報 D-4

設置場所の準備およびメンテナンス D-1

担当者および設置場所の情報 D-3

く

クロック モジュール

MTBF 1-11

切り替え 1-11

け

ケーブル接続

COM1 ポート C-4

MGMT 10/100 イーサネット ポート C-7

MGMT 10/100/1000 イーサネット ポート C-5

SFP トランシーバ 3-13, 3-14

コンソール ポート C-2

要件 3-1

こ

このガイドの対象読者 xiii

コンソール ポート

ケーブル接続 C-2

接続 (図) 3-2

接続 (手順) 3-3

ピン配置 C-2

さ

サービス モジュール

ASM 1-30

IPS-4 1-26

IPS-8 1-26

MPS-14/2 1-24

MSFM-18/4 1-23

MSM-18/4 1-22

SSM 1-28

仕様 B-2

取り付け (手順) 2-33

取り外し (手順) 2-32

バイナリ イメージのダウンロード 1-31

し

ジェネレーション 1 モジュール 1-14

ジェネレーション 2 モジュール 1-14

シェルフ ブラケット

Telco/EIA キット (注) A-4

キットの取り外し A-9

スイッチの取り付け A-8

取り付け (4 支柱 EIA ラック) A-7

取り付け (Telco/IEA) A-6

システムのアース接続 2-20

シャーシ

アース接続 2-24

アース接続 (図) 2-24

説明 1-3

ラックからの取り外し (手順) 2-41

仕様

SFP トランシーバ B-10

エアフロー B-2

環境 B-2

ケーブル C-1

所要電力 B-5

- 電源 B-5
 - 熱放散 B-5
 - ピン配置 C-1
 - 物理 B-2
 - モジュール B-2
 - 新機能および変更された機能 xi
 - 新機能と変更された機能 (表) xi
- す
- スイッチの起動 2-26
 - スイッチの仕様 (表) B-2
 - スイッチング モジュール
 - 12 ポート 4 Gbps ファイバ チャンネル スwitching モジュール 1-16
 - 16 ポート 2 Gbps ファイバ チャンネル (図) 1-19
 - 24 ポート 4 Gbps ファイバ チャンネル スwitching モジュール 1-16
 - 32 ポート 1 Gbps/2 Gbps ファイバ チャンネル (図) 1-19
 - 4 ポート 10 Gbps ファイバ チャンネル スwitching モジュール 1-17
 - 48 ポート 4 Gbps ファイバ チャンネル スwitching モジュール 1-15
 - LED (表) 1-18, 1-21
 - 機能 1-20
 - シャーシ内での位置合わせ (図) 2-30
 - 仕様 B-2
 - 所要電力と熱放散の仕様 B-5
 - 説明 1-14
 - 取り付けの確認 2-34
 - 取り付け (手順) 2-33
 - 取り外し 2-31, 2-32
 - 取り外し (手順) 2-32
 - バイナリ イメージのダウンロード 1-29
- スーパーバイザ モジュール
- Cisco MDS 9216A 1-8
 - Cisco MDS 9216i 1-8
 - LED (表) 1-9
 - 仕様 B-2
 - 所要電力と熱放散の仕様 B-5
 - 取り付け 2-29
 - 取り外し 2-31, 2-32
- せ
- 静電放電 (ESD) 2-21
- 接続
- MGMT 10/100 3-6
 - コンソール ポート (図) 3-2
 - コンソール ポート (手順) 3-2
 - ファイバ チャンネル ポート 3-7
- 設置の準備
- ガイドライン 2-3
 - スイッチの開梱 2-5
 - 設置方法 2-3
 - 必要な工具 2-4
- 設置場所の準備、設置環境チェックリスト D-1
- セルフテスト合格
- 前面パネルの LED 1-29
- セルフテスト実行中
- 前面パネルの LED 1-29
- そ
- ソフトウェア イメージのダウンロード
 - ASM-SFN イメージ 1-31
 - SSM 1-29
 - ソフトウェア リリースの要件 1-2
- た
- 担当者および設置場所の情報
 - 記録 D-3
 - ワークシート D-3
- て
- 電源コード、長さ C-9
- 電源装置
- LED (表) 1-35
 - サポート対象のプラグ C-9
 - 仕様 B-5
 - 図 1-35
 - 説明 1-35
 - 取り付け (手順) 2-37
 - 取り外し (手順) 2-37
- 電源装置でサポートされているプラグ C-9
- 電源投入時
- 前面パネルの LED 1-29

- と
- 動作可能
 - 前面パネルの LED 1-29
 - トランシーバ、サポート対象 SFP。SFP トランシーバを参照
 - 取り付け
 - SFP トランシーバのケーブル 3-13
 - SFP トランシーバ (注意) 3-12
 - X2 トランシーバ 3-9
 - 後ろ向きのラックマウント (図) 2-17
 - 必要な工具 2-4
 - 前向きのラックマウント (図) 2-10
 - ラックマウント (後ろ向き) 2-16
 - ラックマウント (回転させたブラケット) 2-15
 - ラックマウント (前向き) 2-8
 - 取り外し
 - SFP トランシーバ 3-11
 - SFP トランシーバのケーブル 3-14
 - X2 トランシーバ 3-9
 - ラック内のシャーシ 2-41
- ね
- ネットワーク接続、準備 3-2
 - 熱放散の仕様 B-5
- は
- バイナリ イメージ
 - ダウンロード 1-29, 1-31
 - はじめに xiii
 - バッテリー、CSM 2-35
- ひ
- 光ファイバケーブル
 - 保守 3-14
 - 光ファイバ接続 1-22
 - 必要な工具、取り付け 2-4
 - ピン配置
 - COM 1 ポート C-4
 - MGMT 10/100 イーサネット ポート C-7
 - MGMT 10/100/1000 イーサネット ポート C-5
 - コンソール ポート C-2
- ふ
- ファイバチャネル ポート
 - LC タイプ ケーブルを使用した接続 (図) 3-13
 - 接続 3-7
 - ファイバチャネル/ギガビットイーサネット SFP トランシーバ 1-38
 - ファン モジュール
 - LED 1-36
 - 図 2-39
 - 説明 1-36
 - 取り付け (手順) 2-40
 - 取り外し (手順) 2-39
 - 物理仕様 (表) B-2
 - ブラケット
 - C 型ブラケット 2-8
 - 前面ラックマウント 2-8
 - ブレードスイッチ 1-6
- ほ
- ポート
 - COM1 3-4
 - MGMT 10/100 3-6
 - コンソール 3-2
 - ファイバチャネル 3-7
 - 保守
 - SFP トランシーバ 3-14
 - 光ファイバケーブル 3-14
 - ポッティング 1-23
- ま
- マニュアル
 - 関連資料 xv
- め
- メンテナンスの記録 D-1
- も
- モジュールの重量 (表) B-4
 - モジュールの仕様 B-3

ら

ラックマウントの取り付け

ガイドライン A-4

キット 2-7

仕様 A-4

手順 2-7