



# アプリケーション層プリプロセッサ

次のトピックでは、アプリケーション層プリプロセッサおよびその設定方法について説明します。

- [アプリケーション層のプリプロセッサの概要 \(1 ページ\)](#)
- [DCE/RPC プリプロセッサ \(2 ページ\)](#)
- [DNS プリプロセッサ \(15 ページ\)](#)
- [FTP/Telnet デコーダ \(19 ページ\)](#)
- [HTTP Inspect プリプロセッサ \(29 ページ\)](#)
- [Sun RPC プリプロセッサ \(47 ページ\)](#)
- [SIP プリプロセッサ \(49 ページ\)](#)
- [GTP プリプロセッサ \(55 ページ\)](#)
- [IMAP プリプロセッサ \(57 ページ\)](#)
- [POP プリプロセッサ \(61 ページ\)](#)
- [SMTP プリプロセッサ \(65 ページ\)](#)
- [SSH プリプロセッサ \(72 ページ\)](#)
- [SSL プリプロセッサ \(77 ページ\)](#)

## アプリケーション層のプリプロセッサの概要

アプリケーション層プロトコルにより、同一データをさまざまな方法で表すことができます。Firepower システムは、特定タイプのパケットデータを侵入ルールエンジンが分析可能なフォーマットに正規化する、アプリケーション層プロトコルデコーダを提供しています。アプリケーション層プロトコルエンコードを正規化することにより、ルールエンジンでさまざまなデータ形式のパケットに同じコンテンツ関連ルールを効果的に適用し、有意な結果を得ることができます。

侵入ルールまたはルールの引数がプリプロセッサの無効化を必要とする場合、ネットワーク分析ポリシーの Web インターフェイスではプリプロセッサが無効化されたままになりますが、システムは自動的に現在の設定でプリプロセッサを使用します。

ほとんどの場合、侵入ルールで関連するプリプロセッサルールが有効になっていないと、プリプロセッサはイベントを生成しません。

## DCE/RPC プリプロセッサ

DCE/RPC プロトコルにより、別々のネットワーク ホスト上のプロセスが、同一ホストに配置されている場合と同様に通信できます。通常、このようなプロセス間通信はホスト間で TCP および UDP 経由で転送されます。TCP 転送では、DCE/RPC が Windows Server Message Block (SMB) プロトコルまたは Samba でさらにカプセル化されることがあります。Samba は、Windows や UNIX/Linux 系のオペレーティングシステムから構成される混合環境でプロセス間通信に使用されるオープンソースの SMB 実装です。また、ネットワーク上の Windows IIS Web サーバでは IIS RPC over HTTP が使用されることがあります。IIS RPC over HTTP は、プロキシ TCP により伝送される DCE/RPC トラフィックに、ファイアウォールを介して分散通信を提供します。

DCE/RPC プリプロセッサ オプションとその機能の説明には、Microsoft による DCE/RPC の実装である MSRPC が含まれることに注意してください。SMB のオプションと機能についての説明は、SMB と Samba の両方に当てはまります。

ほとんどの DCE/RPC エクスプロイトは、DCE/RPC サーバ（ネットワーク上の Windows または Samba が稼働している任意のホスト）を対象とした DCE/RPC クライアント要求で発生します。またエクスプロイトはサーバ応答でも発生することがあります。DCE/RPC プリプロセッサは、TCP、UDP、および SMB トランスポートでカプセル化された DCE/RPC 要求と応答を検出します。これには、RPC over HTTP バージョン 1 を使用して TCP により伝送される DCE/RPC も含まれます。プリプロセッサは DCE/RPC データストリームを分析し、DCE/RPC トラフィックにおける異常な動作と回避技術を検出します。また、SMB データストリームを分析し、異常な SMB 動作と回避技術を検出します。

IP 最適化プリプロセッサによる IP 最適化および TCP ストリーム プリプロセッサによる TCP ストリームの再構成に加えて、DCE/RPC プリプロセッサは、SMB のセグメント化解除と DCE/RPC の最適化も行います。

最後に、DCE/RPC プリプロセッサはルールエンジンで処理できるように DCE/RPC トラフィックを正規化します。

## コネクションレス型およびコネクション型 DCE/RPC トラフィック

DCE/RPC メッセージは、2 種類の DCE/RPC Protocol Data Unit (PDU) の 1 つに準拠します。

### コネクション型 DCE/RPC PDU プロトコル

DCE/RPC プリプロセッサは、TCP、SMB、および RPC over HTTP トランスポートでコネクション型 DCE/RPC を検出します。

### コネクションレス型 DCE/RPC PDU プロトコル

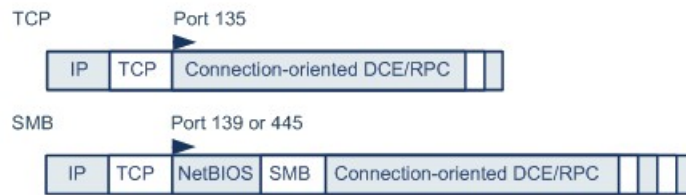
DCE/RPC プリプロセッサは、UDP トランスポートでコネクションレス型 DCE/RPC を検出します。

この 2 つの DCE/RPC PDU プロトコルには、それぞれ固有のヘッダーとデータ特性があります。たとえば、コネクション型 DCE/RPC のヘッダーの長さは通常は 24 バイトですが、コネク

シオンレス型 DCE/RPC のヘッダーの長さは 80 バイト（固定）です。また、フラグメント化コネクションレス型 DCE/RPC のフラグメントの正しい順序は、コネクションレス型トランスポートでは処理できないため、代わりに、コネクションレス型 DCE/RPC ヘッダーの値によって維持する必要があります。これとは対照的に、コネクション型 DCE/RPC の正しいフラグメント順序はトランスポートプロトコルによって維持されます。DCE/RPC プリプロセッサは、これらや他のプロトコル固有の特性を使用して、両方のプロトコルで異常やその他の回避技術をモニタし、トラフィックをデコードおよび復号化してからルールエンジンに渡します。

次の図は、DCE/RPC プリプロセッサが各種トランスポートの DCE/RPC トラフィックの処理を開始するポイントを示します。

#### Connection-oriented DCE/RPC



#### Connectionless DCE/RPC



▶ = DCE/RPC preprocessor starts decoding

371939

この図の次の点に注意してください。

- ウェルノウン TCP または UDP ポート 135 は、TCP および UDP トランスポートの DCE/RPC トラフィックを特定します。
- この図には RPC over HTTP は含まれていません。

RPC over HTTP の場合、コネクション型 DCE/RPC は、図に示すように、HTTP を介した初期設定シーケンスの後、TCP 経由で直接伝送されます。

- DCE/RPC プリプロセッサは通常、NetBIOS セッション サービス用のウェルノウン TCP ポート 139 か、同様に実装されたウェルノウン Windows ポート 445 で SMB トラフィックを受信します。

SMB には DCE/RPC 伝送以外にも多数の機能があるため、プリプロセッサは SMB トラフィックが DCE/RPC トラフィックを伝送しているかどうかをまず検査します。伝送していない場合は処理を停止し、伝送している場合は処理を続行します。

- IP によりすべての DCE/RPC トランスポートがカプセル化されます。
- TCP は、すべてのコネクション型 DCE/RPC を伝送します。
- UDP はコネクションレス型 DCE/RPC を伝送します。

## DCE/RPC ターゲットベース ポリシー

Windows および Samba の DCE/RPC の実装は大きく異なります。たとえば、Windows のすべてのバージョンは、DCE/RPC トラフィックの最適化時に最初のフラグメントの DCE/RPC コンテキスト ID を使用しますが、Samba のすべてのバージョンは、最後のフラグメントのコンテキスト ID を使用します。また、特定の関数呼び出しを識別するために、Windows Vista では最初のフラグメントの opnum (操作番号) ヘッダーフィールドを使用しますが、Samba とその他のすべてのバージョンの Windows では最後のフラグメントの opnum フィールドを使用します。

Windows と Samba の SMB の実装にも、大きな違いがあります。たとえば、Windows は名前付きパイプの操作時に SMB OPEN および READ コマンドを認識しますが、Samba はこれらのコマンドを認識しません。

DCE/RPC プリプロセッサを有効にすると、デフォルトのターゲットベース ポリシーが自動的に有効になります。必要に応じて、異なる Windows や Samba バージョンを実行する他のホストを対象としたターゲットベース ポリシーを追加できます。デフォルトのターゲットベース ポリシーは、別のターゲットベース ポリシーに含まれていないホストに適用されます。

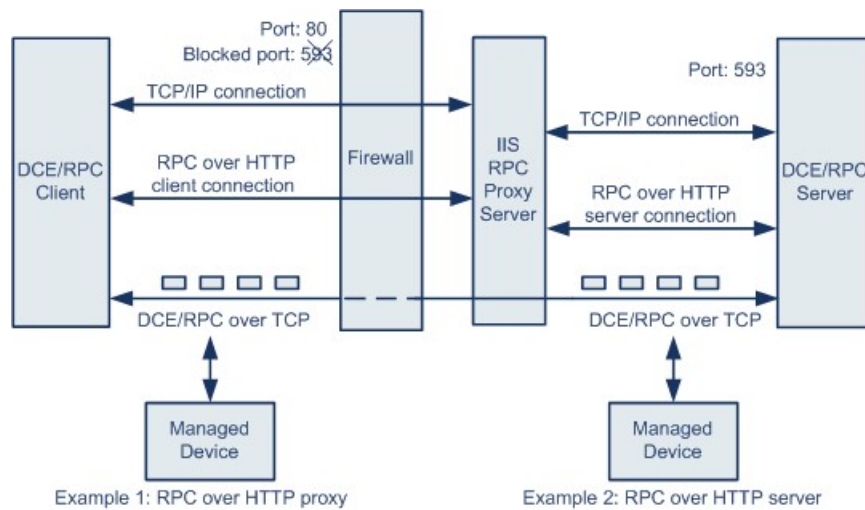
各ターゲットベースのポリシーでは次の設定が可能です。

- 1 つ以上のポートを有効にし、それぞれについて検出ポートを指定します。
- 自動検出ポートを有効にして指定します。
- 指定した 1 つ以上の共有 SMB リソースへの接続が試行された場合にそのことを検出するように、プリプロセッサを設定します。
- SMB トラフィックでファイルを検出し、検出されたファイルで指定されたバイト数を検査するように、プリプロセッサを設定します。
- SMB プロトコルの知識を持つユーザだけが変更すべき拡張オプションを変更できます。このオプションでは、連結された SMB AndX コマンドの数が指定された最大数を超えた場合にそのことを検出するようにプリプロセッサを設定します。

DCE/RPC プリプロセッサで SMB トラフィック ファイル検出を有効にするほかに、オプションでこれらのファイルをキャプチャしてブロックするか、またはダイナミック分析のために Cisco AMP クラウドに送信するように、ファイルポリシーを設定できます。そのポリシー内で、[アクション (Action)] として [ファイル検出 (Detect Files)] または [ファイルブロック (Block Files)] を選択し、[アプリケーションプロトコル (Application Protocol)] として [任意 (Any)] または [NetBIOS-ssn (SMB)] を選択して、ファイルルールを作成する必要があります。

## RPC over HTTP トランスポート

Microsoft RPC over HTTP では、次の図に示すように、DCE/RPC トラフィックをトンネリングして、ファイアウォールを通過させることができます。DCE/RPC プリプロセッサは Microsoft RPC over HTTP バージョン 1 を検出します。



Microsoft IIS プロキシサーバと DCE/RPC サーバは、同じホストまたは別々のホストにインストールできます。いずれの場合でも、個別のプロキシオプションとサーバオプションがあります。この図の次の点に注意してください。

- DCE/RPC サーバはポート 593 で DCE/RPC クライアントトラフィックをモニタしますが、ファイアウォールはこのポート 593 をブロックします。  
通常、ファイアウォールではデフォルトでポート 593 がブロックされます。
- RPC over HTTP は、ファイアウォールによって許可される可能性が高いウェルノウン HTTP ポート 80 を使用して、HTTP 経由で DCE/RPC を伝送します。
- 例 1 のように、DCE/RPC クライアントと Microsoft IIS RPC プロキシサーバの間のトラフィックをモニタする場合は、[RPC over HTTP プロキシ (RPC over HTTP proxy)] オプションを選択します。
- 例 2 のように、Microsoft IIS RPC プロキシサーバと DCE/RPC サーバが異なるホスト上にあり、デバイスが2つのサーバ間のトラフィックをモニタしている場合は、[RPC over HTTP サーバ (RPC over HTTP server)] オプションを選択します。
- RPC over HTTP により DCE/RPC クライアントとサーバ間でのプロキシセットアップが完了した後、トラフィックは TCP を経由したコネクション型 DCE/RPC だけで構成されます。

## DCE/RPC グローバル オプション

グローバル DCE/RPC プリプロセッサオプションは、プリプロセッサの機能を制御します。[到達したメモリ容量 (Memory Cap Reached)] および [SMB セッションの自動検出ポリシー (Auto-Detect Policy on SMB Session)] オプション以外のオプションを変更すると、パフォーマンスまたは検出機能に悪影響を及ぼす可能性があります。プリプロセッサについて、またプリプロセッサと有効にされている DCE/RPC ルールとの間の相互作用について十分に理解していない場合は、これらのオプションを変更しないでください。

以下の説明でプリプロセッサルールが言及されていない場合、オプションにはプリプロセッサルールが関連付けられていません。

### 最大フラグメント サイズ (Maximum Fragment Size)

[最適化の有効化 (Enable Defragmentation)] が選択されている場合、DCE/RPC フラグメントの許容最大長を指定します。これよりも大きなフラグメントの場合、プリプロセッサは処理のためにフラグメントの一部を切り捨て、指定のサイズにしてから最適化を行いますが、実際のパケットは変更されません。空白フィールドの場合、このオプションは無効になります。

[最大フラグメント サイズ (Maximum Fragment Size)] オプションは、ルールが検出する必要がある深さと同じかそれ以上にしてください。

### リアセンブリしきい値 (Reassembly Threshold)

[最適化の有効化 (Enable Defragmentation)] が選択されている場合、0 を指定するとこのオプションは無効になります。あるいは、フラグメント化された DCE/RPC の最小バイト数を、該当する場合は、再構成されたパケットをルールエンジンに送信する前にキューに入れるセグメント化 SMB のバイト数を指定します。低い値を指定すると、早期検出の可能性が高くなりますが、パフォーマンスに悪影響を及ぼす可能性があります。このオプションを有効にする場合は、パフォーマンスの影響をテストしておく必要があります。

[リアセンブリしきい値 (Reassembly Threshold)] オプションは、ルールが検出する必要がある深さと同じかそれ以上にしてください。

### 最適化の有効化 (Enable Defragmentation)

フラグメント化された DCE/RPC トラフィックを最適化するかどうかを指定します。無効にすると、プリプロセッサは引き続き異常を検出して DCE/RPC データをルールエンジンに送信しますが、フラグメント化された DCE/RPC データでのエクスプロイトを見落とすリスクがあります。

このオプションには、DCE/RPC トラフィックを最適化しないという柔軟性がありますが、ほとんどの DCE/RPC エクスプロイトでは、フラグメント化を利用してエクスプロイトを隠ぺいする試みが行われます。このオプションを無効にすると、ほとんどの既知のエクスプロイトがバイパスされ、検出漏れが大量に発生します。

### 到達したメモリ容量 (Memory Cap Reached)

プリプロセッサに割り当てられた最大メモリ制限に達したか、またはこの制限を超過したことを検出します。最大メモリ制限に達したか、またはこの制限を超過した場合、プリプロセッサはメモリキャップイベントを引き起こしたセッションに関連付けられているすべての保留データを解放し、セッションのそれ以降の部分を無視します。

ルール 133:1 を有効にすることができます。イベントを生成し、インライン展開では、このオプションの違反パケットをドロップします。[侵入ルール状態の設定](#)を参照してください。

### SMB セッションの自動検出ポリシー (Auto-Detect Policy on SMB Session)

SMB Session Setup AndX 要求および応答に指定されている Windows または Samba のバージョンを検出します。検出されたバージョンが、[ポリシー (Policy)] 設定オプションで設定されている Windows または Samba のバージョンと異なる場合、そのセッションに限り、検出されたバージョンが設定バージョンをオーバーライドします。

たとえば、[ポリシー (Policy)] に Windows XP を設定した場合に、プリプロセッサが Windows Vista を検出すると、プリプロセッサはそのセッションでは Windows Vista ポリシーを使用します。その他の設定は引き続き有効です。

DCE/RPC トランスポートが SMB ではない場合は (トランスポートが TCP または UDP の場合)、バージョンを検出できず、ポリシーを自動的に設定できません。

このオプションを有効にするには、ドロップダウン リストで次のいずれかを選択します。

- サーバ/クライアント トラフィックでポリシー タイプを検査するには、[クライアント (Client)] を選択します。
- クライアント/サーバ トラフィックでポリシー タイプを検査するには、[サーバ (Server)] を選択します。
- サーバ/クライアント トラフィックとクライアント/サーバ トラフィックの両方でポリシー タイプを検査するには、[両方 (Both)] を選択します。

### レガシー SMB 検査モード (Legacy SMB Inspection Mode)

検査する SMB バージョンを指定します。[レガシー SMB 検査モード (Legacy SMB Inspection Mode)] が有効になっている場合、DCE/RPC プリプロセッサは、SMB バージョン 1 のトラフィックのみを検査します。このオプションを無効にすると、DCE/RPC プリプロセッサは、SMB バージョン 1、2、および 3 を使用するトラフィックを調査します。

#### 関連トピック

[基本コンテンツおよび protected\\_content キーワードの引数](#)

[概要 : byte\\_jump および byte\\_test キーワード](#)

## DCE/RPC ターゲットベース ポリシー オプション

各ターゲットベース ポリシーでは、TCP、UDP、SMB、および RPC over HTTP トランスポートのうち1つ以上を有効にできます。トランスポートを有効にする場合は、1つ以上の検出ポート (DCE/RPC トラフィックを伝送することがわかっているポート) を指定する必要があります。

シスコでは、デフォルトの検出ポート (ウェルノウンポートまたは各プロトコルで一般に使用されているポート) を使用することを推奨しています。検出ポートを追加するのは、デフォルト以外のポートで DCE/RPC トラフィックを検出した場合だけです。

Windows のターゲットベース ポリシーでは、ネットワークのトラフィックに一致するように、1つ以上の任意のトランスポートのポートを任意の組み合わせで指定できます。しかし、Samba のターゲットベース ポリシーでは SMB トランスポートのポートだけを指定できます。



- (注) 少なくとも1つのトランスポートが有効になっている DCE/RPC ターゲットベース ポリシーを追加した場合を除き、デフォルトのターゲットベースポリシーでは少なくとも1つの DCE/RPC トランスポートを有効にする必要があります。たとえば、すべての DCE/RPC 実装に対してホストを指定し、未指定のホストにはデフォルトのターゲットベースポリシーを展開したくない場合があります。そのような場合は、デフォルトのターゲットベースポリシーのトランスポートを有効化しないようにします。

(任意) 自動検出ポートを有効にして指定できます。プリプロセッサは、自動検出ポートとして指定されたポートを最初にテストして、そのポートが DCE/RPC トラフィックを伝送しているかどうかを判別し、DCE/RPC トラフィックを検出した場合にのみ処理を続行します。

自動検出ポートを有効にする場合は、エフェメラルポート範囲全体に対応するよう、自動検出ポートが 1025 から 65535 の範囲に設定されていることを確認してください。

自動検出は、トランスポート検出ポートによって識別されていないポートでのみ発生する点にも注意してください。

[RPC over HTTP プロキシ自動検出ポート (RPC over HTTP Proxy Auto-Detect Ports)] オプションまたは [SMB 自動検出ポート (SMB Auto-Detect Ports)] オプションで自動検出ポートを有効にしたり指定したりすることはほとんどありません。これは、指定されているデフォルト検出ポートを除き、どちらの場合もトラフィックが発生することはほとんどなく、その見込みも少ないためです。

各ターゲットベースポリシーでは、次に示すさまざまなオプションを指定できます。以下の説明でプリプロセッサルールが言及されていない場合、オプションにはプリプロセッサルールが関連付けられていません。

### ネットワーク

DCE/RPC ターゲットベースサーバポリシーを展開するホストの IP アドレス。また、ターゲットベースポリシーを追加する場合は、[ターゲットの追加 (Add Target)] ポップアップウィンドウの [サーバアドレス (Server Address)] フィールドに指定した名前。

単一の IP アドレスまたはアドレスブロック、あるいはこれらのいずれかまたは両方をカンマで区切ったリストを指定できます。デフォルトポリシーを含め、合計で最大255個のプロファイルを設定できます。



- (注) システムは、各リーフドメインに個別のネットワークマップを作成します。マルチドメイン展開では、実際の IP アドレスを使用してこの設定を抑制すると、予期しない結果になる可能性があります。上書き対応オブジェクトを使用すると、子孫ドメインの管理者は、グローバルコンフィギュレーションを自分のローカル環境に調整できます。

デフォルトポリシーの default 設定では、別のターゲットベースポリシーでカバーされていないモニタ対象ネットワークセグメントのすべての IP アドレスが指定されることに注意してください。したがって、デフォルトポリシーの IP アドレスまたは CIDR ブロック/プレフィックス



クス長は指定できず、また指定する必要もありません。また、別のポリシーでこの設定を空白にしたり、anyを表すアドレス表記(0.0.0.0/0または::/0)を使用したりすることはできません。

## ポリシー

モニタ対象ネットワーク セグメントのターゲット ホストが使用する Windows または Samba DCE/RPC の実装。

[SMB セッションの自動検出ポリシー (Auto-Detect Policy on SMB Session)] グローバル オプションを有効にすると、SMB が DCE/RPC トランスポートの場合に、このオプションの設定をセッションごとに自動的にオーバーライドできます。

## SMB の無効な共有 (SMB Invalid Shares)

指定した共有リソースへの接続が試行されると、プリプロセッサが検出する 1 つ以上の SMB 共有リソースを識別します。複数の共有をカンマで区切って指定できます。また必要に応じて、共有を引用符で囲むこともできます。これは、以前のソフトウェアバージョンでは必須でしたが、現在は必須ではありません。次に例を示します。

```
"C$", D$, "admin", private
```

[SMB ポート (SMB Ports)] が有効に設定されている場合、プリプロセッサは SMB トラフィックで無効な共有を検出します。

ほとんどの場合、Windows により名前が指定されたドライブを無効な共有として指定するには、このドライブにドル記号を付加する必要があることに注意してください。たとえば、ドライブ C は C\$ または "C\$" として指定します。

SMB の無効な共有を検出するには、[SMB ポート (SMB Ports)] か、[SMB 自動検出ポート (SMB Auto-Detect Ports)] を有効にする必要があることにも注意してください。

ルール 133:26 を有効にすることができます イベントを生成し、インライン展開では、このオプションの違反パケットをドロップします。 [侵入ルール状態の設定](#)を参照してください。

## SMB 最大 AndX チェーン (SMB Maximum AndX Chain)

連結された SMB AndX コマンドの許容最大数です。通常、多数の連結 AndX コマンドは異常な動作を表し、場合によっては回避試行を示している可能性があります。連結コマンドを許可しない場合は 1 を指定し、連結コマンドの数の検出を無効にするには 0 を指定します。

プリプロセッサは最初に連結コマンドの数をカウントし、関連する SMB プリプロセッサルールが有効であり、連結コマンドの数が設定されている値と等しいかそれ以上の場合にはイベントを生成することに注意してください。その後、処理が続行されます。



注意

SMB プロトコルに詳しいユーザだけが [SMB AndX の最大チェーン (SMB Maximum AndX Chains)] オプションのデフォルト設定を変更するようにしてください。

ルール 133:20 を有効にすることができます イベントを生成し、インライン展開では、このオプションの違反パケットをドロップします。侵入ルール状態の設定を参照してください。

### RPC プロキシトラフィックのみ (RPC proxy traffic only)

[RPC over HTTP プロキシポート (RPC over HTTP Proxy Ports)] が有効である場合、検出されるクライアント側の RPC over HTTP トラフィックがプロキシトラフィックのみであるか、または他の Web サーバトラフィックを含んでいる可能性があるかどうかを示します。たとえば、ポート 80 はプロキシトラフィックとその他の Web サーバトラフィックの両方を伝送する可能性があります。

このオプションが無効になっている場合は、プロキシトラフィックとその他の Web サーバトラフィックの両方が想定されます。たとえばサーバが専用プロキシサーバである場合などに、このオプションを有効にします。有効にすると、プリプロセッサはトラフィックを調べて DCE/RPC を伝送しているかどうかを判別し、伝送していない場合はそのトラフィックを無視し、伝送している場合は処理を続行します。このオプションを有効にすることで機能が追加されるのは、[RPC over HTTP プロキシポート (RPC over HTTP Proxy Ports)] チェックボックスも有効にされている場合だけであることに注意してください。

### RPC over HTTP プロキシポート (RPC over HTTP Proxy Ports)

管理対象デバイスが DCE/RPC クライアントと Microsoft IIS RPC プロキシサーバの間に配置されている場合に、指定の各ポートで RPC over HTTP によりトンネリングされる DCE/RPC トラフィックの検出を有効にします。

有効である場合、DCE/RPC トラフィックが確認されるポートを追加できますが、Web サーバは一般に DCE/RPC トラフィックとその他のトラフィックの両方にデフォルトポートを使用するため、この操作が必要になることはあまりありません。有効である場合、[RPC over HTTP プロキシ自動検出ポート (RPC over HTTP Proxy Auto-Detect Ports)] は有効にしますが、検出されるクライアント側の RPC over HTTP トラフィックがプロキシトラフィックのみであり、その他の Web サーバトラフィックを含んでいない場合は、[RPC プロキシトラフィックのみ (RPC Proxy Traffic Only)] を有効にします。



(注) このオプションを選択することがあるとすれば、きわめて稀なケースです。

### RPC over HTTP サーバポート (RPC over HTTP Server Ports)

Microsoft IIS RPC プロキシサーバと DCE/RPC サーバが異なるホスト上に配置されており、デバイスがこの 2 つのサーバ間のトラフィックをモニタしている場合、指定の各ポートで RPC over HTTP によりトンネリングされる DCE/RPC トラフィックの検出を有効にします。

一般に、このオプションを有効にするときは、ネットワーク上のプロキシ Web サーバに注意を払わない場合でも、1025 ~ 65535 のポート範囲で [RPC over HTTP サーバ自動検出ポート (RPC over HTTP Server Auto-Detect Ports)] も有効にする必要があります。場合によっては RPC over HTTP サーバポートを再設定することがあり、その際には再設定したサーバポートをこのオプションのポートリストに追加する必要があることに注意してください。

### TCP ポート (TCP Ports)

指定の各ポートでの TCP の DCE/RPC トラフィックの検出を有効にします。

正当な DCE/RPC トラフィックとエクスプロイトは、さまざまなポートを使用する可能性があります。ポート 1024 より大きい番号のポートが一般的です。通常、このオプションを有効にする場合は、1025 ~ 65535 のポート範囲で [TCP 自動検出ポート (TCP Auto-Detect Ports)] も有効にする必要があります。

### UDP ポート

指定の各ポートでの UDP の DCE/RPC トラフィックの検出を有効にします。

正当な DCE/RPC トラフィックとエクスプロイトは、さまざまなポートを使用する可能性があります。ポート 1024 より大きい番号のポートが一般的です。通常、このオプションを有効にする場合は、1025 ~ 65535 のポート範囲で [UDP 自動検出ポート (UDP Auto-Detect Ports)] も有効にする必要があります。

### SMB ポート (SMB Ports)

指定の各ポートでの SMB の DCE/RPC トラフィックの検出を有効にします。

デフォルトの検出ポートを使用した SMB トラフィックが発生することがあります。他のポートはほとんどありません。通常はデフォルト設定を使用してください。

[SMB セッションの自動検出ポリシー (Auto-Detect Policy on SMB Session)] グローバル オプションを有効にすると、SMB が DCE/RPC トランスポートの場合に、ターゲットポリシーに対して設定されているポリシータイプをセッションごとに自動的にオーバーライドできます。

### RPC over HTTP プロキシ自動検出ポート (RPC over HTTP Proxy Auto-Detect Ports)

管理対象デバイスが DCE/RPC クライアントと Microsoft IIS RPC プロキシサーバの間に配置されている場合に、指定のポートで RPC over HTTP によりトンネリングされる DCE/RPC トラフィックの自動検出を有効にします。

有効である場合は、一時ポート範囲全体をカバーするため、一般にポート範囲として 1025 から 65535 を指定します。

### RPC over HTTP サーバ自動検出ポート (RPC over HTTP Server Auto-Detect Ports)

Microsoft IIS RPC プロキシサーバおよび DCE/RPC サーバが異なるホスト上に配置されており、デバイスがこの 2 つのサーバ間のトラフィックをモニタしている場合、指定のポートで RPC over HTTP によりトンネリングされる DCE/RPC トラフィックの自動検出を有効にします。

### TCP 自動検出ポート (TCP Auto-Detect Ports)

指定のポートで TCP の DCE/RPC トラフィックの自動検出を有効にします。

### UDP 自動検出ポート (UDP Auto-Detect Ports)

指定の各ポートで UDP の DCE/RPC トラフィックの自動検出を有効にします。

### SMB 自動検出ポート (SMB Auto-Detect Ports)

SMB の DCE/RPC トラフィックの検出を有効にします。



(注) このオプションを選択することがあるとすれば、きわめて稀なケースです。

### SMB ファイル インспекション (SMB File Inspection)

ファイル検出のための SMB トラフィックのインспекションを有効にします。次の選択肢があります。

- ファイル インспекションを無効にするには、[オフ (Off)] を選択します。
- SMB でファイルデータを検査するが、DCE/RPC トラフィックは検査しない場合は、[ファイルのみ (Only)] を選択します。このオプションを選択すると、ファイルと DCE/RPC トラフィックの両方を検査する場合よりもパフォーマンスが向上する可能性があります。
- SMB でファイルと DCE/RPC トラフィックの両方を検査するには、[オン (On)] を選択します。このオプションを選択すると、パフォーマンスに影響する可能性があります。

SMB トラフィックでの次のファイルについてのインспекションはサポートされていません。

- このオプションを有効にしてポリシーを適用する前に確立された TCP または SMB セッションで転送されたファイル
- 1 つの TCP または SMB セッションで同時に転送されたファイル
- 複数の TCP または SMB セッションにわたって転送されたファイル
- メッセージ署名のネゴシエート時など、非連続データを使用して転送されたファイル
- 同一オフセットに異なるデータが含まれており、データがオーバーラップしている転送ファイル
- リモートクライアントがファイルサーバに保存し、そのクライアントで編集用に開かれたファイル

### SMB ファイル インспекションの深さ (SMB File Inspection Depth)

[SMB ファイル インспекション (SMB File Inspection)] が [ファイルのみ (Only)] または [オン (On)] に設定されている場合に、SMB トラフィックでファイルが検出された時に検査されるデータのバイト数です。次のいずれかを指定します。

- 正の値
- 0 : ファイル全体を検査する場合
- -1 : ファイル インспекションを無効にする場合

アクセス コントロール ポリシーの [詳細 (Advanced)] タブの [ファイルおよびマルウェアの設定 (File and Malware Settings)] セクションで定義された値以下になるように、このフィールドに値を入力します。[ファイルタイプを検知する前に検閲するバイト数制限 (Limit the number of bytes inspected when doing file type detection)] で定義されている値よりも大きい値をこのオプションに設定すると、アクセス コントロール ポリシーの設定が、有効な最大値として使用されます。

[SMB ファイルインスペクション (SMB File Inspection)] が [オフ (Off)] に設定されている場合、このフィールドは無効になります。

#### 関連トピック

[Firepower システムの IP アドレス表記法](#)

## トラフィックに関連する DCE/RPC ルール

ほとんどの DCE/RPC プリプロセッサルールでは、SMB、コネクション型 DCE/RPC、またはコネクションレス型 DCE/RPC のトラフィックで検出される異常や検知回避技術に対してトリガーします。トラフィック タイプ別に有効にできるルールを次の表に示します。

表 1: トラフィックに関連する DCE/RPC ルール

トラフィック	プリプロセッサルール <b>GID:SID</b>
SMB	133:2 ~ 133:26、133:48 ~ 133:57
コネクション型 DCE/RPC	133:27 ~ 133:39
コネクションレス型 DCE/RPC の検出	133:40 ~ 133:43

## DCE/RPC プリプロセッサの設定

スマートライセンス	従来のライセンス	サポートされるデバイス	サポートされるドメイン	アクセス (Access)
脅威 (Threat)	Protection	任意 (Any)	任意 (Any)	Admin/Intrusion Admin

DCE/RPC プリプロセッサを設定するには、プリプロセッサの機能を制御するグローバル オプションを変更するか、IP アドレスと稼働している Windows または Samba のバージョンによってネットワーク上の DCE/RPC サーバを識別する 1 つ以上のターゲットベース サーバポリシーを指定します。ターゲットベース ポリシー構成では、トランスポート プロトコルの有効化、DCE/RPC トラフィックをホストに伝送するポートの指定、およびその他のサーバ固有オプションの設定も行います。

システムは、各リーフ ドメインに個別のネットワーク マップを作成します。マルチドメイン展開では、実際の IP アドレスを使用してこの設定を抑制すると、予期しない結果になる可能

性があります。上書き対応オブジェクトを使用すると、子孫ドメインの管理者は、グローバルコンフィギュレーションを自分のローカル環境に調整できます。

### 始める前に

- カスタムターゲットベースのポリシーで指定するネットワークが一致しているか、または親のネットワーク分析ポリシーで処理されるネットワーク、ゾーン、および VLAN のサブセットであることを確認します。詳細については、[ネットワーク分析プロファイルの詳細設定](#)を参照してください。

### 手順

**ステップ 1** [ポリシー (Policies)] > [アクセス コントロール (Access Control)]、次に [ネットワーク分析ポリシー (Network Analysis Policy)] をクリックします。または [ポリシー (Policies)] > [アクセス コントロール (Access Control)] > [侵入 (Intrusion)]、次に [ネットワーク分析ポリシー (Network Analysis Policy)] をクリックします。を選択します。

(注) カスタム ユーザ ロールに、ここにリストされている最初のパスへのアクセス制限がある場合は、2 番目のパスを使用してポリシーにアクセスします。

**ステップ 2** 編集するポリシーの横にある編集アイコン (✎) をクリックします。

代わりに表示アイコン (🔍) が表示される場合、設定は先祖ドメインに属しており、設定を変更する権限がありません。

**ステップ 3** 左側のナビゲーション パネルで [設定 (Settings)] をクリックします。

**ステップ 4** [アプリケーション層プリプロセッサ (Application Layer Preprocessors)] の下の [DCE/RPC の構成 (DCE/RPC Configuration)] が無効になっている場合は、[有効化 (Enabled)] をクリックします。

**ステップ 5** [DCE/RPC の構成 (DCE/RPC Configuration)] の横にある編集アイコン (✎) をクリックします。

**ステップ 6** [グローバル設定 (Global Settings)] セクションのオプションを変更します。[DCE/RPC グローバル オプション \(5 ページ\)](#) を参照してください。

**ステップ 7** 次の選択肢があります。

- サーバプロファイルの追加：[サーバ (Servers)] の横にある追加アイコン (⊕) をクリックします。1 つ以上の IP アドレスを [サーバアドレス (Server Address)] フィールドに指定し、[OK] をクリックします。
- サーバプロファイルの削除：ポリシーの横にある削除アイコン (🗑️) をクリックします。
- サーバプロファイルの編集：[サーバ (Servers)] の下にあるプロファイルの設定済みアドレスをクリックするか、[デフォルト (default)] をクリックします。[設定 (Configuration)] セクションの設定を変更できます。[DCE/RPC ターゲットベース ポリシー オプション \(7 ページ\)](#) を参照してください。

**ステップ 8** 最後のポリシー確定後にこのポリシーで行った変更を保存するには、[ポリシー情報 (Policy Information)] をクリックして、[変更を確定 (Commit Changes)] をクリックします。

変更を確定せずにポリシーをそのままにした場合は、別のポリシーを編集すると、最後の確定後にキャッシュされた変更は破棄されます。

#### 次のタスク

- 侵入イベントを生成する場合は、DCE/RPC プリプロセッサルール (GID 132 または 133) を有効にします。詳細については、[侵入ルール状態の設定](#)、[DCE/RPC グローバルオプション \(5 ページ\)](#)、[DCE/RPC ターゲットベース ポリシー オプション \(7 ページ\)](#)、および [トラフィックに関連する DCE/RPC ルール \(13 ページ\)](#) を参照してください。
- 設定変更を展開します。[設定変更の導入](#)を参照してください。

#### 関連トピック

[Firepower システムの IP アドレス表記法](#)

[ファイルおよびマルウェアのインスペクションパフォーマンスとストレージのオプション](#)

[DCE/RPC キーワード](#)

[レイヤの管理](#)

[競合と変更：ネットワーク分析ポリシーと侵入ポリシー](#)

## DNS プリプロセッサ

DNS プリプロセッサは、DNS ネーム サーバ応答を検査し、次に示す特定の 익스プロイトがあるかどうかを確認します。

- RData テキストフィールドに対するオーバーフローの試行
- 古い DNS リソース レコードタイプ
- 試験的な DNS リソース レコードタイプ

最も一般的なタイプの DNS ネーム サーバ応答には、応答を求めたクエリ内のドメイン名に対応する 1 つ以上の IP アドレスが示されています。その他のタイプのサーバ応答には、たとえば、電子メールメッセージの宛先や、元のクエリの対象のサーバからは取得できない情報を提供できるネーム サーバの位置などが記述されています。

DNS 応答には以下の構成要素があります。

- メッセージ ヘッダー
- 1 つ以上の要求が含まれる [質問 (Question)] セクション
- [質問 (Question)] セクションの要求に応答する 3 つのセクション
  - 応答

- 権限 (Authority)
- その他の情報 (Additional Information)

この3セクションの応答には、ネームサーバに保持されているリソースレコード (RR) の情報が反映されます。次の表で、これらの3つのセクションについて説明します。

表 2: DNS ネームサーバ RR 応答

セクション	内容	例
応答	クエリに対する特定の回答を提供する1つ以上のリソースレコード (オプション)	ドメイン名に対応する IP アドレス
権限	権威ネームサーバを指し示す1つ以上のリソースレコード (オプション)	応答の権威ネームサーバの名前
その他の情報	[応答 (Answer)] セクションに関連する追加情報を提供する1つ以上のリソースレコード (オプション)	クエリ対象の別のサーバの IP アドレス

さまざまなタイプのリソースレコードがありますが、これらはすべて一貫して次の構造を保っています。



理論上、すべてのタイプのリソースレコードを、ネームサーバ応答メッセージの [応答 (Answer)]、[権威 (Authority)]、または [追加情報 (Additional Information)] セクションで使用できます。DNS プリプロセッサは、検出されたエクスプロイトについて、3つの各応答セクションのすべてのリソースレコードを検査します。

[タイプ (Type)] および [RData] リソースレコードフィールドは、DNS プリプロセッサでは特に重要です。[タイプ (Type)] フィールドは、リソースレコードのタイプを示します。[RData] (リソースデータ) フィールドは、応答の内容を示します。[RData] フィールドのサイズと内容は、リソースレコードのタイプによって異なります。

DNS メッセージは通常、UDP トランスポートプロトコルを使用しますが、信頼性のある配信を必要とするメッセージタイプである場合や、メッセージサイズが UDP で処理可能なサイズを超えている場合は、TCP を使用します。DNS プリプロセッサは、UDP および TCP の両方のトラフィックで DNS サーバ応答を検査します。

DNS プリプロセッサは、ミッドストリームで検出された TCP セッションを検査せず、ドロップされたパケットが原因でセッションの状態が失われるとインスペクションを終了します。



## DNS プリプロセッサ オプション

### ポート

このフィールドは、送信元ポート、または DNS プリプロセッサが DNS サーバ応答をモニタする必要があるポートを指定します。複数のポートを指定する場合は、カンマで区切ります。

DNS プリプロセッサ用に設定する一般的なポートは、ウェルノウンポート 53 です。これは、DNS ネーム サーバが UDP および TCP の両方で DNS メッセージに使用するポートです。

### RData テキスト フィールドでのオーバーフローの試行の検出

リソース レコードタイプが TXT (テキスト) の場合、RData フィールドは可変長の ASCII テキスト フィールドになります。

このオプションを選択した場合は、MITRE の Current Vulnerabilities and Exposures データベースの CVE-2006-3441 エントリで指定した特定の脆弱性を検出します。これは、Microsoft Windows 2000 Service Pack 4、Windows XP Service Pack 1 および Service Pack 2、Windows Server 2003 Service Pack 1 の既知の脆弱性です。攻撃者はこの脆弱性を悪用して、[RData] テキスト フィールドの長さの誤算を引き起こし、結果としてバッファオーバーフローを発生させるよう悪意をもって作られたネームサーバ応答をホストに送信するか受信させることで、ホストを完全に制御できます。

アップグレードによってこの脆弱性が修正されていないオペレーティングシステムが稼働しているホストがネットワーク内に含まれている可能性がある場合は、このオプションを有効にする必要があります。

ルール 131:3 を有効にすることができます イベントを生成し、インライン展開では、このオプションの違反パケットをドロップします。[侵入ルール状態の設定](#)を参照してください。

### 古い DNS RR タイプの検知

RFC 1035 ではさまざまなリソース レコードタイプが古いタイプとして指定されています。これらは古いレコードタイプであるため、一部のシステムはこれらのレコードタイプに対応しておらず、エクスプロイトの対象となることがあります。このようなレコードタイプを含めるようにネットワークを意図的に設定している場合を除き、通常の DNS 応答でこのようなレコードタイプが検出されることは想定されません。

既知の古いリソース レコードタイプを検出するようにシステムを設定できます。次の表に、これらのレコードタイプとその説明を示します。

表 3: 古い DNS リソース レコードタイプ

RR タイプ	コード (Code)	説明
3	MD	メールの宛先
4	MF	メールのフォワーダ

ルール 131:1 を有効にすることができます イベントを生成し、インライン展開では、このオプションの違反パケットをドロップします。 [侵入ルール状態の設定](#) を参照してください。

### 試験的な DNS RR タイプの検出

RFC 1035 ではさまざまなリソース レコードタイプが試験的なタイプとして指定されています。これらは試験的なレコードタイプであるため、一部のシステムはこれらのレコードタイプに対応しておらず、エクスプロイトの対象となることがあります。このようなレコードタイプを含めるようにネットワークを意図的に設定している場合を除き、通常の DNS 応答でこのようなレコードタイプが検出されることは想定されません。

既知の試験的なレコードタイプを検出するようにシステムを設定できます。次の表に、これらのレコードタイプとその説明を示します。

表 4: 試験的な DNS リソース レコードタイプ

RR タイプ	コード (Code)	説明
7	MB	メールボックスのドメイン名
8	MG	メール グループ メンバー
9	MR	メール リネーム ドメイン名
10	NUL	空白のリソース レコード

ルール 131:2 を有効にすることができます イベントを生成し、インライン展開では、このオプションの違反パケットをドロップします。 [侵入ルール状態の設定](#) を参照してください。

## DNS プリプロセッサの設定

スマート ライセンス	従来のライセンス	サポートされるデバイス	サポートされるドメイン	アクセス (Access)
脅威 (Threat)	Protection	任意 (Any)	任意 (Any)	Admin/Intrusion Admin

マルチドメイン展開では、編集できる現在のドメインで作成されたポリシーが表示されます。また、編集できない先祖ドメインで作成されたポリシーも表示されます。下位のドメインで作成されたポリシーを表示および編集するには、そのドメインに切り替えます。

### 手順

- ステップ 1 [ポリシー (Policies)] > [アクセス コントロール (Access Control)]、次に [ネットワーク分析ポリシー (Network Analysis Policy)] をクリックします。または [ポリシー (Policies)] > [アクセス コントロール (Access Control)] > [侵入 (Intrusion)]、次に [ネットワーク分析ポリシー (Network Analysis Policy)] をクリックします。 を選択します。

(注) カスタム ユーザ ロールに、ここにリストされている最初のパスへのアクセス制限がある場合は、2 番目のパスを使用してポリシーにアクセスします。

**ステップ 2** 編集するポリシーの横にある編集アイコン (✎) をクリックします。

代わりに表示アイコン (🔍) が表示される場合、設定は先祖ドメインに属しており、設定を変更する権限がありません。

**ステップ 3** ナビゲーション パネルで [設定 (Settings)] をクリックします。

**ステップ 4** [アプリケーション層プリプロセッサ (Application Layer Preprocessors)] の下の [DNS の構成 (DNS Configuration)] が無効になっている場合は、[有効化 (Enabled)] をクリックします。

**ステップ 5** [DNS の構成 (DNS Configuration)] の横にある編集アイコン (✎) をクリックします。

**ステップ 6** [DNS プリプロセッサ オプション \(17 ページ\)](#) で説明されている設定を変更します。

**ステップ 7** 最後のポリシー確定後にこのポリシーで行った変更を保存するには、[ポリシー情報 (Policy Information)] をクリックして、[変更を確定 (Commit Changes)] をクリックします。

変更を確定せずにポリシーをそのままにした場合は、別のポリシーを編集すると、最後の確定後にキャッシュされた変更は破棄されます。

#### 次のタスク

- 侵入イベントを生成する場合は、DNS プリプロセッサ ルール (GID 131) を有効にします。詳細については、[侵入ルール状態の設定およびDNS プリプロセッサ オプション \(17 ページ\)](#) を参照してください。
- 設定変更を展開します。[設定変更の導入](#)を参照してください。

#### 関連トピック

[侵入ポリシーおよびネットワーク分析ポリシーのレイヤ競合と変更：ネットワーク分析ポリシーと侵入ポリシー](#)

## FTP/Telnet デコーダ

FTP/Telnet デコーダは FTP および Telnet データ ストリームを分析して、ルール エンジンによる処理の前に FTP および Telnet コマンドを正規化します。

### グローバル FTP および Telnet オプション

FTP/Telnet デコーダがパケットのステートフル インスペクションまたはステートレス インスペクションを実行するかどうか、デコーダが暗号化 FTP または Telnet セッションを検出するかどうか、およびデコーダが暗号化データの検出後にデータ ストリームの検査を続行するかどうかを決定するグローバル オプションを設定できます。

以下の説明でプリプロセッサルールが言及されていない場合、オプションにはプリプロセッサルールが関連付けられていません。

#### ステートフル インспекション (Stateful Inspection)

選択されている場合、FTP/Telnet デコーダは状態を保存し、各パケットにセッションコンテキストを提供し、再構成されたセッションだけを検査します。選択されていない場合、セッションコンテキストなしで個々のパケットを分析します。

FTP データ転送を検査するには、このオプションを選択する必要があります。

#### 暗号化トラフィックの検出 (Detect Encrypted Traffic)

暗号化 Tenet および FTP セッションを検出します。

ルール 125:7 と 126:2 を有効にすることができます。イベントを生成し、インライン展開では、このオプションの違反パケットをドロップします。[侵入ルール状態の設定](#)を参照してください。

#### 暗号化データの検査を続行 (Continue to Inspect Encrypted Data)

プリプロセッサに対し、データ ストリームの暗号化後もデータ ストリームの検査を続行し、最終的に処理できるデコードされたデータを検索するように指示します。

## Telnet オプション

FTP/Telnet デコーダによる Telnet コマンドの正規化を有効または無効にし、特定の異常ケースを有効または無効にし、許容可能な Are You There (AYT) 攻撃数のしきい値を設定できます。

以下の説明でプリプロセッサルールが言及されていない場合、オプションにはプリプロセッサルールが関連付けられていません。

#### ポート

Telnet トラフィックを正規化するポートを示します。通常、Telnet は TCP ポート 23 に接続します。インターフェイスで、複数のポートをカンマで区切って指定します。



**注意** 暗号化トラフィック (SSL) はデコードできないので、ポート 22 (SSH) を追加すると、予想外の結果が生じる可能性があります。

#### 正規化 (Normalize)

指定のポートへの Telnet トラフィックを正規化します。

#### 異常検知 (Detect Anomalies)

対応する SE (サブネゴシエーション終了) がない Telnet SB (サブネゴシエーション開始) の検出を有効にします。

Telnet がサポートするサブネゴシエーションは、SB（サブネゴシエーション開始）で開始し、SE（サブネゴシエーション終了）で終了していなければなりません。しかし、一部の Telnet サーバ実装では、対応する SE のない SB が無視されます。これは、回避事例につながるおそれのある異常な動作です。FTP はコントロール接続で Telnet プロトコルを使用するため、FTP もこの動作の影響を受けます。

ルール 126:3 を有効にすることでイベントを生成でき、インライン展開では、この異常が Telnet トラフィックで検出される場合に違反パケットをドロップできます。FTP コマンドチャンネルで検出される場合はルール 125:9 を有効にできます。[侵入ルール状態の設定](#)を参照してください。

#### Are You There 攻撃のしきい値 (Are You There Attack Threshold Number)

連続する AYT コマンドの数が指定のしきい値を超えた場合にそのことを検出します。Cisco は、AYT しきい値としてデフォルト値以下の値を設定することを推奨します。

ルール 126:1 を有効にすることができます。イベントを生成し、インライン展開では、このオプションの違反パケットをドロップします。[侵入ルール状態の設定](#)を参照してください。

## サーバレベルの FTP オプション

複数の FTP サーバでデコード オプションを設定できます。作成する各サーバプロファイルには、トラフィックをモニタするサーバのサーバ IP アドレスとポートが含まれます。検証する FTP コマンドと、特定のサーバで無視する FTP コマンドを指定し、コマンドの最大パラメータ長を設定できます。また、デコーダが特定のコマンドで検証する特定のコマンド構文を設定し、代替最大コマンドパラメータ長を設定することもできます。

以下の説明でプリプロセッサルールが言及されていない場合、オプションにはプリプロセッサルールが関連付けられていません。

### ネットワーク

FTP サーバの 1 つ以上の IP アドレスを指定するには、このオプションを使用します。

1 つの IP アドレスまたはアドレス ブロックを指定するか、そのいずれかまたは両方から成るカンマで区切ったリストを指定できます。設定できる最大文字数は 1024 文字です。デフォルト プロファイルを含め最大 255 個のプロファイルを設定できます。



(注) システムは、各リーフ ドメインに個別のネットワーク マップを作成します。マルチドメイン展開では、実際の IP アドレスを使用してこの設定を抑制すると、予期しない結果になる可能性があります。上書き対応オブジェクトを使用すると、子孫ドメインの管理者は、グローバル コンフィギュレーションを自分のローカル環境に調整できます。

デフォルト ポリシーの default 設定では、別のターゲットベース ポリシーでカバーされていないモニタ対象ネットワーク セグメントのすべての IP アドレスが指定されることに注意してください。したがって、デフォルト ポリシーの IP アドレスまたはアドレス ブロックは指定で

きず、また指定する必要もありません。また、別のポリシーでこの設定を空白にしたり、anyを表すアドレス表記（0.0.0.0/0または::/0）を使用したりすることはできません。

### ポート

管理対象デバイスがトラフィックをモニタするFTPサーバのポートを指定するには、このオプションを使用します。インターフェイスで、複数のポートをカンマで区切って指定します。ポート21はFTPトラフィック用のウェルノウンポートです。

### File Get コマンド (File Get Commands)

サーバからクライアントにファイルを転送するために使用するFTPコマンドを定義するには、このオプションを使用します。サポートからの指示がない限り、これらの値を変更しないでください。



---

**注意** サポートからの指示がない限り、[File Get コマンド (File Get Commands)] フィールドを変更しないでください。

---

### File Put コマンド (File Put Commands)

クライアントからサーバにファイルを転送するために使用するFTPコマンドを定義するには、このオプションを使用します。サポートからの指示がない限り、これらの値を変更しないでください。



---

**注意** サポートからの指示がない限り、[File Put コマンド (File Put Commands)] フィールドを変更しないでください。

---

### 追加 FTP コマンド (Additional FTP Commands)

デコーダが検出するコマンドを追加で指定するには、この行を使用します。複数のコマンドを追加する場合は、コマンドをスペースで区切ってください。

追加できるコマンドには、XPWD、XCWD、XCUP、XMKD、XRMDがあります。これらのコマンドの詳細については、RFC 775 (Network Working Group によるディレクトリに基づくFTPコマンドの仕様) を参照してください。

### デフォルト最大パラメータ長 (Default Max Parameter Length)

代替最大パラメータ長が設定されていないコマンドの最大パラメータ長を検出するには、このオプションを使用します。代替最大パラメータ長は、必要な数だけ追加できます。

ルール 125:3 を有効にすることができますイベントを生成し、インライン展開では、このオプションの違反パケットをドロップします。[侵入ルール状態の設定](#)を参照してください。

### 代替最大パラメータ長 (Alternate Max Parameter Length)

異なる最大パラメータ長を検出するコマンドを指定し、それらのコマンドの最大パラメータ長を指定するには、このオプションを使用します。[追加 (Add)] をクリックして行を追加し、特定のコマンドで検出する異なる最大パラメータ長を指定します。

### フォーマット文字列攻撃の検査コマンド (Check Commands for String Format Attacks)

指定されたコマンドでフォーマット文字列攻撃を検査するには、このオプションを使用します。

ルール 125:5 を有効にすることができます。イベントを生成し、インライン展開では、このオプションの違反パケットをドロップします。侵入ルール状態の設定を参照してください。

### コマンドの妥当性 (Command Validity)

特定のコマンドの有効な形式を入力するには、このオプションを使用します。[追加 (Add)] をクリックして、コマンド検証行を追加します。

ルール 125:2 と 125:4 を有効にすることができます。イベントを生成し、インライン展開では、このオプションの違反パケットをドロップします。侵入ルール状態の設定を参照してください。

### FTP 転送を無視 (Ignore FTP Transfers)

データ転送チャンネルで状態インスペクション以外のすべてのインスペクションを無効にして FTP データ転送のパフォーマンスを改善するには、このオプションを使用します。



(注) データ転送を検査するには、グローバル FTP/Telnet オプション [ステートフル インスペクション (Stateful Inspection)] を選択する必要があります。

### FTP コマンドでの Telnet エスケープコードの検出 (Detect Telnet Escape Codes within FTP Commands)

FTP コマンドチャンネルで Telnet コマンドが使用された場合にそのことを検出するには、このオプションを使用します。

ルール 125:1 を有効にすることができます。イベントを生成し、インライン展開では、このオプションの違反パケットをドロップします。侵入ルール状態の設定を参照してください。

### 正規化時に消去コマンドを無視 (Ignore Erase Commands during Normalization)

[FTP コマンドでの Telnet エスケープコードの検出 (Detect Telnet Escape Codes within FTP Commands)] が選択されている場合に、FTP トラフィックの正規化時に Telnet の文字および行の消去コマンドを無視するには、このオプションを使用します。この設定は、FTP サーバによる Telnet 消去コマンドの処理方法と一致する必要があります。一般に、新しい FTP サーバは Telnet 消去コマンドを無視しますが、ほとんどの古いサーバは Telnet 消去コマンドを処理する点に注意してください。

### トラブルシューティング オプション : FTP コマンドの検証設定のログを記録 (Troubleshooting Options : Log FTP Command Validation Configuration)

トラブルシューティングについてサポートに問い合わせた際に、サーバ用にリストされている FTP コマンドごとに設定情報を出力するように、システムを設定することを指示される場合があります。



**注意** サポートからの指示がない限り [FTP コマンドの検証設定のログを記録 (Log FTP Command Validation Configuration) ] を有効にしないでください。

## FTP コマンドの検証ステートメント

FTP コマンドに対する検証ステートメントを設定するときには、複数の代替パラメータをスペースで区切って指定できます。2つのパラメータ間にバイナリ OR 関係を作成するには、検証ステートメントでこの2つのパラメータをパイプ文字 (|) で区切って指定します。パラメータを大カッコ (()) で囲むと、これらのパラメータがオプションであることを示します。パラメータを中カッコ ([]) で囲むと、これらのパラメータが必須であることを示します。

FTP 通信の一部として受信したパラメータの構文を検証する FTP コマンドパラメータ検証ステートメントを作成できます。

FTP コマンドパラメータ検証ステートメントに使用できるパラメータを次の表に示します。

表 5: FTP コマンドパラメータ

使用するパラメータ	実行される検証
int	示されるパラメータが整数である必要があります。
number	示されるパラメータが 1～255 の範囲内の整数である必要があります。
char _chars	示されるパラメータが単一文字であり、かつ _chars 引数に指定した文字の 1 つである必要があります。  たとえば、検証引数 char SBC を使用して MODE のコマンド検証を定義すると、MODE コマンドのパラメータが、文字 S (Stream モードを示す)、文字 B (Block モードを示す)、または文字 C (Compressed モードを示す) を含んでいるかどうかを検証されます。



使用するパラメータ	実行される検証
date _datefmt	<p>_datefmt に # が含まれている場合、示されるパラメータは数値である必要があります。</p> <p>_datefmt に c が含まれている場合、示されるパラメータは文字である必要があります。</p> <p>_datefmt にリテラル文字列が含まれている場合、示されるパラメータはリテラル文字列に一致している必要があります。</p>
string	示されるパラメータが文字列である必要があります。
host_port	示されるパラメータは、RFC 959 (Network Working Group による File Transfer Protocol 仕様) で定義されている有効なポート指定子である必要があります。

上記の表の構文を必要に応じて組み合わせることにより、トラフィックを検証する必要がある各 FTP コマンドを正しく検証するパラメータ検証ステートメントを作成できます。



- (注) TYPE コマンドに複合式を含める場合は、式をスペースで囲んでください。また、式内の各オペランドをスペースで囲んでください。たとえば、char A|B ではなく char A | B と入力します。

#### 関連トピック

[サーバレベルの FTP オプション](#) (21 ページ)

[Firepower システムの IP アドレス表記法](#)

[FTP コマンドの検証ステートメント](#) (24 ページ)

## クライアントレベルの FTP オプション

カスタム FTP クライアントプロファイルを設定するには、これらのオプションを使用します。オプション記述にプリプロセッサルールが含まれない場合、そのオプションはプリプロセッサルールに関連付けられません。

### ネットワーク

FTP クライアントの 1 つ以上の IP アドレスを指定するには、このオプションを使用します。

1 つの IP アドレスまたはアドレス ブロックを指定するか、そのいずれかまたは両方から成るカンマで区切ったリストを指定できます。指定できる最大文字数は 1024 文字です。デフォルトプロファイルを含め最大 255 個のプロファイルを設定できます。



- (注) システムは、各リーフドメインに個別のネットワークマップを作成します。マルチドメイン展開では、実際の IP アドレスを使用してこの設定を抑制すると、予期しない結果になる可能性があります。上書き対応オブジェクトを使用すると、子孫ドメインの管理者は、グローバルコンフィギュレーションを自分のローカル環境に調整できます。

デフォルトポリシーの default 設定では、別のターゲットベースポリシーでカバーされていないモニタ対象ネットワークセグメントのすべての IP アドレスが指定されることに注意してください。したがって、デフォルトポリシーの IP アドレスまたはアドレスブロックは指定できず、また指定する必要もありません。また、別のポリシーでこの設定を空白にしたり、any を表すアドレス表記 (0.0.0.0/0 または ::/0) を使用したりすることはできません。

#### 最大応答長 (Max Response Length)

このオプションを使用して、クライアントが受け入れる FTP コマンドに許可される最大応答長を指定します。これにより、基本的なバッファオーバーフローを検出できます。

ルール 125:6 を有効にすることができます イベントを生成し、インライン展開では、このオプションの違反パケットをドロップします。 [侵入ルール状態の設定](#) を参照してください。

#### FTP バウンス試行の検出 (Detect FTP Bounce Attempts)

FTP バウンス攻撃を検出するには、このオプションを使用します。

ルール 125:8 を有効にすることができます イベントを生成し、インライン展開では、このオプションの違反パケットをドロップします。 [侵入ルール状態の設定](#) を参照してください。

#### FTP バウンスの許可 (Allow FTP Bounce to)

FTP PORT コマンドを FTP バウンス攻撃として扱わない追加のホストとそれらのホスト上のポートのリストを設定するには、このオプションを使用します。

#### FTP コマンドでの Telnet エスケープコードの検出 (Detect Telnet Escape Codes within FTP Commands)

FTP コマンドチャンネルで Telnet コマンドが使用された場合にそのことを検出するには、このオプションを使用します。

ルール 125:1 を有効にすることができます イベントを生成し、インライン展開では、このオプションの違反パケットをドロップします。 [侵入ルール状態の設定](#) を参照してください。

#### 正規化時に消去コマンドを無視 (Ignore Erase Commands during Normalization)

[FTP コマンドでの Telnet エスケープコードの検出 (Detect Telnet Escape Codes within FTP Commands)] が選択されている場合に、FTP トラフィックの正規化時に Telnet の文字および行の消去コマンドを無視するには、このオプションを使用します。この設定は、FTP クライアントによる Telnet 消去コマンドの処理方法に一致している必要があります。一般に、新しい FTP

クライアントは Telnet 消去コマンドを無視しますが、ほとんどの古いクライアントは Telnet 消去コマンドを処理する点に注意してください。

#### 関連トピック

[Firepower システムの IP アドレス表記法](#)

## FTP/Telnet デコーダの設定

スマート ライセンス	従来のライセンス	サポートされるデバイス	サポートされるドメイン	アクセス (Access)
脅威 (Threat)	Protection	任意 (Any)	任意 (Any)	Admin/Intrusion Admin

クライアントからの FTP トラフィックをモニタするように、FTP クライアントのクライアント プロファイルを設定できます。

システムは、各リーフ ドメインに個別のネットワーク マップを作成します。マルチドメイン 展開では、実際の IP アドレスを使用してこの設定を抑制すると、予期しない結果になる可能性があります。上書き対応オブジェクトを使用すると、子孫ドメインの管理者は、グローバル コンフィギュレーションを自分のローカル環境に調整できます。

#### 始める前に

- カスタム ターゲットベース ポリシーで識別するネットワークが、親ネットワーク分析ポリシーによって処理されるネットワーク、ゾーン、および VLAN のサブセットと一致するか、サブセットであることを確認します。詳細については、[ネットワーク分析プロファイルの詳細設定](#)を参照してください。

#### 手順

**ステップ 1** [ポリシー (Policies)] > [アクセス コントロール (Access Control)]、次に [ネットワーク分析 ポリシー (Network Analysis Policy)] をクリックします。または [ポリシー (Policies)] > [アクセス コントロール (Access Control)] > [侵入 (Intrusion)]、次に [ネットワーク分析ポリシー (Network Analysis Policy)] をクリックします。を選択します。

(注) カスタム ユーザ ロールに、ここにリストされている最初のパスへのアクセス制限がある場合は、2 番目のパスを使用してポリシーにアクセスします。

**ステップ 2** 編集するポリシーの横にある編集アイコン (✎) をクリックします。

代わりに表示アイコン (🔍) が表示される場合、設定は先祖ドメインに属しており、設定を変更する権限がありません。

**ステップ 3** ナビゲーション パネルで [設定 (Settings)] をクリックします。

- ステップ 4** [アプリケーション層プリプロセッサ (Application Layer Preprocessors)] の下の [FTP と Telnet の構成 (FTP and Telnet Configuration)] が無効になっている場合は、[有効化 (Enabled)] をクリックします。
- ステップ 5** [FTP と Telnet の構成 (FTP and Telnet Configuration)] の横にある編集アイコン (✎) をクリックします。
- ステップ 6** [グローバル FTP および Telnet オプション \(19 ページ\)](#) の説明に従って、[グローバル設定 (Global Settings)] セクションのオプションを設定します。
- ステップ 7** [Telnet オプション \(20 ページ\)](#) の説明に従って、[Telnet の設定 (Telnet Settings)] セクションのオプションを設定します。
- ステップ 8** FTP サーバプロファイルを管理します。
- サーバプロファイルの追加：[FTP サーバ (FTP Server)] の横にある追加アイコン (⊕) をクリックします。クライアントの 1 つ以上の IP アドレスを [サーバアドレス (Server Address)] フィールドに指定し、[OK] をクリックします。単一の IP アドレスまたはアドレスブロック、あるいはこれらのいずれかまたは両方をカンマで区切ったリストを指定できます。指定できる最大文字数は 1024 文字です。デフォルト ポリシーを含め最大 255 個のポリシーを設定できます。
  - サーバプロファイルの編集：[FTP サーバ (FTP Server)] の下にあるカスタムプロファイルの設定済みアドレスをクリックするか、[デフォルト (default)] をクリックします。[設定 (Configuration)] セクションの設定を変更できます。[サーバレベルの FTP オプション \(21 ページ\)](#) を参照してください。
  - サーバプロファイルの削除：プロファイルの横にある削除アイコン (🗑) をクリックします。
- ステップ 9** FTP クライアントプロファイルを管理します。
- クライアントプロファイルの追加：[FTP クライアント (FTP Client)] の横にある追加アイコン (⊕) をクリックします。クライアントの 1 つ以上の IP アドレスを [クライアントアドレス (Client Address)] フィールドに指定し、[OK] をクリックします。単一の IP アドレスまたはアドレスブロック、あるいはこれらのいずれかまたは両方をカンマで区切ったリストを指定できます。指定できる最大文字数は 1024 文字です。デフォルト ポリシーを含め最大 255 個のポリシーを設定できます。
  - クライアントプロファイルの編集：[FTP クライアント (FTP Client)] の下にあるプロファイルの設定済みアドレスをクリックするか、[デフォルト (default)] をクリックします。[設定 (Configuration)] ページエリアの設定を変更できます。[クライアントレベルの FTP オプション \(25 ページ\)](#) を参照してください。
  - クライアントプロファイルの削除：カスタムプロファイルの横にある削除アイコン (🗑) をクリックします。
- ステップ 10** 最後のポリシー確定後にこのポリシーで行った変更を保存するには、[ポリシー情報 (Policy Information)] をクリックして、[変更を確定 (Commit Changes)] をクリックします。

変更を確定せずにポリシーをそのままにした場合は、別のポリシーを編集すると、最後の確定後にキャッシュされた変更は破棄されます。

### 次のタスク

- 侵入イベントを生成する場合は、FTP および telnet プリプロセッサ ルール (GID 125 および 126) を有効にします。詳細については、[侵入ルール状態の設定](#)を参照してください。
- 設定変更を展開します。[設定変更の導入](#)を参照してください。

### 関連トピック

[Firepower システムの IP アドレス表記法](#)

[レイヤの管理](#)

[競合と変更：ネットワーク分析ポリシーと侵入ポリシー](#)

## HTTP Inspect プリプロセッサ

HTTP Inspect プリプロセッサは、次の処理を行います。

- ネットワーク上の Web サーバに送信される HTTP 要求と Web サーバから受信する HTTP 応答をデコードおよび正規化する。
- HTTP 関連の侵入ルールのパフォーマンス向上のために、Web サーバに送信されたメッセージを URI、非 cookie ヘッダー、cookie ヘッダー、メソッド、メッセージ本文の各コンポーネントに分ける。
- HTTP 関連の侵入ルールのパフォーマンス向上のために、Web サーバから受信したメッセージをステータスコード、ステータスメッセージ、非 set-cookie ヘッダー、cookie ヘッダー、応答本文の各コンポーネントに分ける。
- URI エンコード攻撃の可能性を検出する。
- 正規化データを追加ルール処理に使用できるようにする。

HTTP トラフィックはさまざまな形式でエンコードされている可能性があり、このことが、ルールによる適切な検査の実施を困難にしています。HTTP Inspect は 14 種類のエンコードをデコードし、HTTP トラフィックが最良のインスペクションを受けられるようにします。

HTTP Inspect のオプションは、グローバルに設定するか、1 つのサーバで設定するか、またはサーバリストに対して設定することができます。

プリプロセッサ エンジン は HTTP の正規化をステートレスに実行することに注意してください。つまり、パケット単位で HTTP 文字列を正規化し、TCP ストリーム プリプロセッサにより再構成された HTTP 文字列のみを処理できます。

## グローバル HTTP 正規化オプション

HTTP Inspect プリプロセッサのグローバル HTTP オプションは、プリプロセッサの機能を制御します。Web サーバポートとして指定されていないポートが HTTP トラフィックを受信する場合の HTTP 正規化を有効または無効にするには、このオプションを使用します。

次の点に注意してください。

- [無制限の圧縮解除 (Unlimited Decompression)] を有効にすると、変更のコミット時に [圧縮データの最大深さ (Maximum Compressed Data Depth)] および [圧縮解除データの最大深さ (Maximum Decompressed Data Depth)] オプションが自動的に 65535 に設定されます。
- 最大値は、[圧縮データの最大深さ (Maximum Compressed Data Depth)] または [圧縮解除データの最大深さ (Maximum Decompressed Data Depth)] の値が異なる場合に使用されません。
  - デフォルトのネットワーク分析ポリシー
  - 同じアクセス コントロール ポリシーのネットワーク分析ルールによって呼び出される、他のカスタム ネットワーク分析ポリシー

以下の説明でプリプロセッサルールが言及されていない場合、オプションにはプリプロセッサルールが関連付けられていません。

### 異常な HTTP サーバの検出 (Detect Anomalous HTTP Servers)

Web サーバポートとして指定されていないポートに送信された HTTP トラフィックまたはこのポートで受信した HTTP トラフィックを検出します。



- (注) このオプションをオンにする場合は、[HTTP 設定 (HTTP Configuration)] ページで、HTTP トラフィックを受信するすべてのポートがサーバプロファイルにリストされていることを確認してください。確認せずにこのオプションと関連するプリプロセッサルールを有効にすると、サーバとの間の通常のトラフィックによってイベントが生成されます。デフォルトのサーバプロファイルには、HTTP トラフィックに一般に使用されるすべてのポートが含まれていますが、このプロファイルを変更した場合は、イベントの生成を防ぐために別のプロファイルにそれらのポートを追加する必要があります。

ルール 120:1 を有効にすることができます。イベントを生成し、インライン展開では、このオプションの違反パケットをドロップします。[侵入ルール状態の設定](#)を参照してください。

### HTTP プロキシサーバの検出 (Detect HTTP Proxy Servers)

[HTTP プロキシの使用を許可 (Allow HTTP Proxy Use)] オプションで定義されていないプロキシサーバを使用する HTTP トラフィックを検出します。

ルール 119:17 を有効にすることができます。イベントを生成し、インライン展開では、このオプションの違反パケットをドロップします。[侵入ルール状態の設定](#)を参照してください。

### 圧縮データの最大深さ (Maximum Compressed Data Depth)

[圧縮データの検査 (Inspect Compressed Data)] (および任意で、[SWF ファイルの圧縮解除 (LZMA) (Decompress SWF File (LZMA))]、[SWF ファイルの圧縮解除 (Deflate) (Decompress SWF File (Deflate))]、または [PDF ファイルの圧縮解除 (Deflate) (Decompress PDF File (Deflate))] が有効な場合に、圧縮解除する圧縮データの最大サイズを設定します。

### 圧縮解除データの最大深さ (Maximum Decompressed Data Depth)

[圧縮データの検査 (Inspect Compressed Data)] (および任意で、[SWF ファイルの圧縮解除 (LZMA) (Decompress SWF File (LZMA))]、[SWF ファイルの圧縮解除 (Deflate) (Decompress SWF File (Deflate))]、または [PDF ファイルの圧縮解除 (Deflate) (Decompress PDF File (Deflate))] が有効な場合に、正規化された圧縮データの最大サイズを設定します。

## サーバレベルの HTTP 正規化オプション

サーバレベルのオプションは、モニタ対象サーバごとに設定するか、すべてのサーバに対してグローバルに設定するか、またはサーバリストに対して設定することができます。また、事前定義のサーバプロファイルを使用してこれらのオプションを設定するか、またはご使用の環境のニーズに合わせて個別に設定することができます。これらのオプション、またはこれらのオプションを設定するデフォルトプロファイルの1つを使用して、トラフィックを正規化する HTTP サーバポート、正規化するサーバ応答ペイロードの量、および正規化するエンコードのタイプを指定します。

以下の説明でプリプロセッサルールが言及されていない場合、オプションにはプリプロセッサルールが関連付けられていません。

### ネットワーク

1つ以上のサーバの IP アドレスを指定するには、このオプションを使用します。1つの IP アドレスまたはアドレスブロックを指定するか、そのいずれかまたは両方から成るカンマで区切ったリストを指定できます。

デフォルトプロファイルを含めてプロファイルの合計数は最大 255 ですが、さらに、HTTP サーバリストに最大 496 文字 (約 26 エントリ) を含めることができ、すべてのサーバプロファイルに対して合計 256 のアドレス エントリを指定できます。



(注) システムは、各リーフドメインに個別のネットワークマップを作成します。マルチドメイン展開では、実際の IP アドレスを使用してこの設定を抑制すると、予期しない結果になる可能性があります。上書き対応オブジェクトを使用すると、子孫ドメインの管理者は、グローバルコンフィギュレーションを自分のローカル環境に調整できます。

デフォルトポリシーの default 設定では、別のターゲットベースポリシーでカバーされていないモニタ対象ネットワークセグメントのすべての IP アドレスが指定されることに注意して

ください。したがって、デフォルトポリシーの IP アドレスまたは CIDR ブロック/プレフィックス長は指定できず、また指定する必要もありません。また、別のポリシーでこの設定を空白にしたり、any を表すアドレス表記 (0.0.0.0/0 または ::/0) を使用したりすることはできません。

## ポート

プリプロセッサエンジンが HTTP トラフィックを正規化するポート。ポート番号が複数ある場合は、カンマで区切ります。

## サイズ超過のディレクトリ長 (Oversize Dir Length)

指定された値よりも長い URL ディレクトリを検出します。

ルール 119:15 を有効にすることができます。イベントを生成し、インライン展開では、このオプションの違反パケットをドロップします。[侵入ルール状態の設定](#)を参照してください。

## クライアントフローの深さ (Client Flow Depth)

[ポート (Ports)] で定義されているクライアント側 HTTP トラフィックについて、ルールで検査される raw HTTP パケットのバイト数 (ヘッダーとペイロードデータを含む) を指定します。ルール内の HTTP コンテンツ ルール オプションによって要求メッセージの特定の部分が検査される場合は、[クライアントフローの深さ (Client Flow Depth)] は適用されません。

次のいずれかを指定します。

- 正の値によって、最初のパケットで指定のバイト数が検査されます。最初のパケットのバイト数が指定のバイト数よりも少ない場合は、パケット全体が検査されます。指定された値は、セグメント化されたパケットと再構成されたパケットの両方に適用されることに注意してください。  
また、値 300 を指定すると、通常は、多くのクライアント要求ヘッダーの終わりにある大きな HTTP Cookie のインスペクションが排除されることにも注意してください。
- 0 を指定すると、すべてのクライアント側トラフィックが検査されます。これにはセッション内の複数のパケットが含まれ、必要な場合にはバイトの上限を超えることもあります。この値はパフォーマンスに影響する可能性があることに注意してください。
- -1 を指定すると、クライアント側のすべてのトラフィックが無視されます。

## サーバフローの深さ (Server Flow Depth)

[ポート (Ports)] で指定されているサーバ側 HTTP トラフィックについて、ルールで検査される raw HTTP パケットのバイト数を指定します。[HTTP 応答の検査 (Inspect HTTP Responses)] が無効である場合は raw ヘッダーとペイロードが検査され、[HTTP 応答の検査 (Inspect HTTP Response)] が有効である場合は、raw 応答ボディのみが検査されます。

[サーバフローの深さ (Server Flow Depth)] では、[ポート (Ports)] で定義されているサーバ側 HTTP トラフィックについて、ルールで検査されるセッション内の raw サーバ応答データのバイト数を指定します。このオプションを使用して、HTTP サーバ応答データのインスペクショ



ンのレベルとパフォーマンスのバランスを調整できます。ルール内の HTTP コンテンツ オプションによって要求メッセージの特定の部分が検査される場合は、Server Flow Depth は適用されません。

クライアント フローの深さ (Client Flow Depth) とは異なり、サーバ フローの深さ (Server Flow Depth) では、ルールが検査するバイト数を、HTTP 要求パケットごとではなく、HTTP 応答ごとのバイト数として指定します。

次のいずれかの値を指定できます。

- 正の値 :

[HTTP 応答の検査 (Inspect HTTP Responses)] が有効である場合、raw HTTP 応答ボディのみが検査され、raw HTTP ヘッダーは検査されません。また、[圧縮データの検査 (Inspect Compressed Data)] が有効である場合は、圧縮解除データも検査されます。

[HTTP 応答の検査 (Inspect HTTP Responses)] が無効である場合、raw パケットヘッダーとペイロードが検査されます。

セッションの応答バイト数が指定の値よりも少ない場合は、そのセッションで、ルールにより (必要に応じて複数パケットにわたって) すべての応答パケットが完全に検査されます。セッションの応答バイト数が指定の値よりも多い場合、そのセッションで、ルールにより (必要に応じて複数パケットにわたって) 指定のバイト数だけが検査されます。

フローの深さ (Flow Depth) の値が小さいと、[ポート (Ports)] で定義されているサーバ側トラフィックを対象とするルールで、検出漏れが発生する可能性があります。これらのルールのほとんどは HTTP ヘッダーまたはコンテンツ (通常、非ヘッダーデータの先頭の約 100 バイト以内) を対象とします。通常はヘッダーの長さは 300 バイト未満ですが、ヘッダー サイズは異なることがあります。

指定された値は、セグメント化されたパケットと再構成されたパケットの両方に適用されることにも注意してください。

- 0 を指定すると、[ポート (Port)] で定義されているすべての HTTP サーバ側トラフィックでパケット全体が検査されます。これにはセッションでの 65535 バイトよりも大きな応答データも含まれます。

この値はパフォーマンスに影響する可能性があることに注意してください。

- -1

[HTTP 応答の検査 (Inspect HTTP Responses)] が有効な場合、raw HTTP ヘッダーだけが検査され、raw HTTP 応答ボディは検査されません。

[HTTP 応答の検査 (Inspect HTTP Responses)] が無効である場合、[ポート (Ports)] で定義されているすべてのサーバ側トラフィックは無視されます。

### 最大ヘッダー長 (Maximum Header Length)

[HTTP 応答の検査 (Inspect HTTP Responses)] が有効である場合は、HTTP 要求、および HTTP 応答で、指定されている最大バイト数よりも長いヘッダーフィールドを検出します。値 0 を指定すると、このオプションが無効になります。これを有効にするため正の値を指定します。

ルール 119:19 を有効にすることができます。イベントを生成し、インライン展開では、このオプションの違反パケットをドロップします。[侵入ルール状態の設定](#)を参照してください。

#### 最大ヘッダー数 (Maximum Number of Headers)

HTTP 要求でヘッダー数がこの設定を超えている場合にそのことを検出します。値 0 を指定すると、このオプションが無効になります。これを有効にするため正の値を指定します。

ルール 119:20 を有効にすることができます。イベントを生成し、インライン展開では、このオプションの違反パケットをドロップします。[侵入ルール状態の設定](#)を参照してください。

#### 最大スペース数 (Maximum Number of Spaces)

折りたたみ行のスペースの数が HTTP 要求のこの設定と等しいか、超えている場合にそのことを検出します。値 0 を指定すると、このオプションが無効になります。これを有効にするため正の値を指定します。

ルール 119:26 を有効にすることができます。イベントを生成し、インライン展開では、このオプションの違反パケットをドロップします。[侵入ルール状態の設定](#)を参照してください。

#### HTTP クライアント ボディの抽出の深さ (HTTP Client Body Extraction Depth)

HTTP クライアント要求のメッセージボディから抽出するバイト数を指定します。侵入ルールを使用して抽出データを検査するには、content または protected\_content キーワードを [HTTP クライアント ボディ (HTTP Client Body) ] オプションと共に選択します。

クライアント ボディを無視するには、-1 を指定します。クライアント ボディ全体を抽出するには、0 を指定します。抽出対象のバイト数を指定すると、システムパフォーマンスが向上することがある点に注意してください。また、侵入ルールで [HTTP クライアント ボディ (HTTP Client Body) ] オプションが機能するためには、0 か 0 より大きい値を指定する必要があることに注意してください。

#### 小さいチャンク サイズ (Small Chunk Size)

チャンクが小さいとみなされるサイズの最大バイト数を指定します。正の値を指定します。値 0 を指定すると、異常な小さなセグメントの連続の検出が無効になります。詳細については、[連続する小さいチャンク (Consecutive Small Chunks) ] オプションを参照してください。

#### 連続する小さいチャンク (Consecutive Small Chunks)

チャンク転送エンコードを使用するクライアント トラフィックまたはサーバ トラフィックで異常に大量であるとみなされる、連続する小さなチャンクの数を指定します。[小さいチャンク サイズ (Small Chunk Size) ] オプションは、小さなチャンクの最大サイズを指定します。

たとえば、10 バイト以下のチャンクが 5 つ連続していることを検出するには、[小さいチャンク サイズ (Small Chunk Size) ] に 10 を設定し、[連続する小さいチャンク (Consecutive Small Chunks) ] に 5 を設定します。

大量の小さなチャンクが検出される場合に イベントを生成し、インライン展開では、違反パケットをドロップします。するには、クライアント トラフィックの場合はプリプロセッサルー

ル 119:27 を有効にし、サーバトラフィックの場合はルール 120:7 を有効にします。[小さいチャンク サイズ (Small Chunk Size)] が有効であり、このオプションが 0 または 1 に設定されている場合にこれらのルールを有効にすると、指定されたサイズ以下のすべてのチャンクでイベントがトリガーとして使用されます。

### HTTP メソッド (HTTP Methods)

システムがトラフィックで検出すると予期される、GET および POST 以外の HTTP 要求メソッドを指定します。複数の値はカンマで区切ります。

侵入ルールでは、HTTP メソッドのコンテンツを検索するために、content または protected\_content キーワードが **HTTP Method** 引数と共に使用されます。GET、POST、およびこのオプションで設定されているメソッド以外のメソッドがトラフィックで検出される場合イベントを生成し、インライン展開では、違反パケットをドロップします。するには、ルール 119:31 を有効にします。 [侵入ルール状態の設定](#) を参照してください。

### アラートなし (No Alerts)

関連するプリプロセッサルールが有効である場合に、侵入イベントを無効にします。



(注) このオプションは、HTTP の標準テキストルールと共有するオブジェクトルールを無効にしません。

### HTTP ヘッダーの正規化 (Normalize HTTP Headers)

[HTTP 応答の検査 (Inspect HTTP Responses)] が有効な場合は、要求ヘッダーと応答ヘッダーの非 cookie データの正規化が有効になります。[HTTP 応答の検査 (Inspect HTTP Responses)] が有効ではない場合は、要求ヘッダーと応答ヘッダーで cookie を含む HTTP ヘッダー全体の正規化が有効になります。

### HTTP Cookie の検査 (Inspect HTTP Cookies)

HTTP 要求ヘッダーからの cookie の抽出を有効にします。また、[HTTP 応答の検査 (Inspect HTTP Responses)] が有効な場合は、応答ヘッダーからの set-cookie データの抽出も有効になります。cookie の抽出が不要な場合は、このオプションを無効にするとパフォーマンスが向上します。

Cookie: および Set-Cookie: のヘッダー名、ヘッダー行の先頭のスペース、およびヘッダー行の末尾の CRLF は、cookie の一部ではなくヘッダーの一部として検査されます。

### HTTP ヘッダーの Cookie の正規化 (Normalize Cookies in HTTP headers)

HTTP 要求ヘッダーの cookie の正規化を有効にします。[HTTP 応答の検査 (Inspect HTTP Responses)] が有効な場合も、応答ヘッダーの set-cookie データの正規化を有効にします。このオプションを選択する前に、[HTTP Cookie の検査 (Inspect HTTP Cookies)] を選択する必要があります。

### HTTP プロキシの使用を許可 (Allow HTTP Proxy Use)

モニタ対象 Web サーバを HTTP プロキシとして使用できるようにします。このオプションは、HTTP 要求のインスペクションでのみ使用されます。

### URI のみの検査 (Inspect URI Only)

正規化された HTTP 要求パケットの URI 部分のみを検査します。

### HTTP 応答の検査 (Inspect HTTP Responses)

HTTP 応答の拡張インスペクションが有効になり、プリプロセッサは、HTTP 要求メッセージのデコードと正規化の他に、ルールエンジンによるインスペクションのために応答フィールドを抽出します。このオプションを有効にすると、応答ヘッダー、ボディ、ステータスコードなどがシステムにより抽出されます。また [HTTP Cookie の検査 (Inspect HTTP Cookies)] が有効な場合は、set-cookie データも抽出されます。

ルール 120:2 と 120:3 を有効にすることができます。イベントを生成し、インライン展開では、このオプションの違反パケットをドロップします。[侵入ルール状態の設定](#)を参照してください。

### UTF エンコードの UTF-8 への正規化 (Normalize UTF Encodings to UTF-8)

[HTTP 応答の検査 (Inspect HTTP Responses)] が有効である場合、HTTP 応答で UTF-16LE、UTF-16BE、UTF-32LE、および UTF32-BE エンコードが検出され、UTF-8 に正規化されます。

ルール 120:4 を有効にすることができます。イベントを生成し、インライン展開では、このオプションの違反パケットをドロップします。[侵入ルール状態の設定](#)を参照してください。

### 圧縮データの検査 (Inspect Compressed Data)

[HTTP 応答の検査 (Inspect HTTP Responses)] が有効な場合は、HTTP 応答ボディ内の gzip および deflate 互換圧縮データの圧縮解除と、正規化された圧縮解除データのインスペクションが有効になります。システムは、チャンク HTTP 応答データと非チャンク HTTP 応答データを検査します。システムは、必要に応じて複数のパケットにわたり圧縮解除データをパケット単位で検査します。つまり、システムが異なるパケットの圧縮解除データをインスペクションのために結合させることはありません。[圧縮データの最大深さ (Maximum Compressed Data Depth)]、[圧縮解除データの最大深さ (Maximum Decompressed Data Depth)]、または圧縮データの終わりに到達すると、圧縮解除が終了します。[無制限の圧縮解除 (Unlimited Decompression)] を選択していない場合は、[サーバフローの深さ (Server Flow Depth)] に到達すると、圧縮解除データのインスペクションが終了します。圧縮解除データを検査するには、file\_data ルールキーワードを使用できます。

ルール 120:6 を有効にすることができます。イベントを生成し、インライン展開では、このオプションの違反パケットをドロップします。[侵入ルール状態の設定](#)を参照してください。

### 無制限の圧縮解除 (Unlimited Decompression)

[圧縮データの検査 (Inspect Compressed Data)] (および任意で、[SWF ファイルの圧縮解除 (LZMA) (Decompress SWF File (LZMA)) ]、[SWF ファイルの圧縮解除 (Deflate)

(Decompress SWF File (Deflate) ) ]、または [PDF ファイルの圧縮解除 (Deflate) (Decompress PDF File (Deflate) ) ] が有効な場合、複数のパケットにわたって [圧縮解除データの最大深さ (Maximum Decompressed Data Depth) ] がオーバーライドされます。つまり、このオプションにより、複数のパケットにわたる無制限の圧縮解除が有効になります。このオプションを有効にしても、単一パケット内での [圧縮データの最大深さ (Maximum Compressed Data Depth) ] または [圧縮解除データの最大深さ (Maximum Decompressed Data Depth) ] には影響しないことに注意してください。また、このオプションを有効にすると、変更のコミット時に、[圧縮データの最大深さ (Maximum Compressed Data Depth) ] と [圧縮解除データの最大深さ (Maximum Decompressed Data Depth) ] が 65535 に設定されることにも注意してください。

### Javascript の正規化 (Normalize Javascript)

[HTTP 応答の検査 (Inspect HTTP Responses) ] が有効な場合、HTTP 応答ボディ内での Javascript の検出と正規化を有効にします。プリプロセッサは `unescape` 関数や `decodeURI` 関数、`String.fromCharCode` メソッドなどの難読化 Javascript データを正規化します。プリプロセッサは、`unescape`、`decodeURI`、および `decodeURIComponent` 関数内の次のエンコードを正規化します。

- %XX
- %uXXXX
- 0xXX
- \xXX
- \uXXXX

プリプロセッサは連続するスペースを検出し、1つのスペースに正規化します。このオプションが有効である場合、設定フィールドでは、難読化 Javascript データで許容する連続スペースの最大数を指定できます。入力できる値は、1 ~ 65535 です。値 0 を指定すると、このフィールドに関連付けられているプリプロセッサルール (120:10) が有効かどうかに関係なく、イベントの生成が無効になります。

プリプロセッサは、Javascript の正符号 (+) 演算子も正規化し、この演算子を使用して文字列を連結します。

`file_data` 侵入ルール キーワードを使用して、正規化された Javascript データに対し侵入ルールを指し示すことができます。

イベントを生成し、インライン展開では、違反パケットをドロップします。するには、次に示すように、ルール 120:9、120:10、および 120:11 を有効にします。

表 6 : [Javascript の正規化 (Normalize Javascript) ] オプションのルール (Normalize Javascript Option Rules)

ルール	以下の場合にトリガーする
120:9	プリプロセッサ内の難読化レベルが 2 以上である。

ルール	以下の場合にトリガーする
120:10	Javascript 難読化データで連続するスペースの数が、許容される連続スペースの最大数として設定された値以上である。
120:11	エスケープされたデータまたはエンコードされたデータに、複数のエンコードタイプが含まれている。

### SWF ファイルの圧縮解除 (LZMA) (Decompress SWF File (LZMA)) および SWF ファイルの圧縮解除 (Deflate) (Decompress SWF File (Deflate))

[HTTP Inspect の応答 (HTTP Inspect Responses)] が有効な場合、これらのオプションは、HTTP 要求の HTTP 応答ボディ内にあるファイルの圧縮部分を圧縮解除します。



(注) HTTP GET 応答で見つかったファイルの圧縮部分のみを圧縮解除できます。

- [SWF ファイルの圧縮解除 (LZMA) (Decompress SWF File (LZMA))] は、Adobe ShockWave Flash (.swf) ファイルの LZMA 互換の圧縮部分を圧縮解除します。
- [SWF ファイルの圧縮解除 (Deflate) (Decompress SWF File (Deflate))] は、Adobe ShockWave Flash (.swf) ファイルの deflate 互換の圧縮部分を圧縮解除します。

[圧縮データの最大深さ (Maximum Compressed Data Depth)]、[圧縮解除データの最大深さ (Maximum Decompressed Data Depth)]、または圧縮データの終わりに到達すると、圧縮解除が終了します。[無制限の圧縮解除 (Unlimited Decompression)] を選択していない場合は、[サーバフローの深さ (Server Flow Depth)] に到達すると、圧縮解除データのインスペクションが終了します。圧縮解除データを検査するには、file\_data 侵入ルールキーワードを使用できます。

イベントを生成し、インライン展開では、違反パケットをドロップします。するには、次に示すように、ルール 120:12 および 120:13 を有効にします。

表 7: [SWF ファイルの圧縮解除 (Decompress SWF File)] オプションのルール (Decompress SWF File Option Rules)

ルール	以下の場合にトリガーする
120:12	deflate ファイルの圧縮解除に失敗
120:13	LZMA ファイルの圧縮解除に失敗

### PDF ファイルの圧縮解除 (Deflate) (Decompress PDF File (Deflate))

[HTTP Inspect の応答 (HTTP Inspect Responses)] が有効な場合、[PDF ファイルの圧縮解除 (Deflate) (Decompress PDF File (Deflate))] は、HTTP 要求の HTTP 応答ボディ内にある

Portable Document Format (.pdf) ファイルの deflate 互換の圧縮部分を圧縮解除します。システムは、/FlateDecode ストリーム フィルタが付いた PDF ファイルだけを圧縮解除できます。他のフィルタ (/FlateDecode /FlateDecode など) はサポートしていません。



(注) HTTP GET 応答で見つかったファイルの圧縮部分のみを圧縮解除できます。

[圧縮データの最大深さ (Maximum Compressed Data Depth) ]、[圧縮解除データの最大深さ (Maximum Decompressed Data Depth) ]、または圧縮データの終わりに到達すると、圧縮解除が終了します。[無制限の圧縮解除 (Unlimited Decompression) ]を選択していない場合は、[サーバフローの深さ (Server Flow Depth) ]に到達すると、圧縮解除データのインスペクションが終了します。圧縮解除データを検査するには、file\_data 侵入ルール キーワードを使用できます。

イベントを生成し、インライン展開では、違反パケットをドロップします。するには、次に示すように、ルール 120:14、120:15、120:16、および 120:17 を有効にします。

表 8 : [PDF ファイルの圧縮解除 (Deflate) (Decompress PDF File (Deflate) ) ] オプションのルール (Decompress PDF File (Deflate) Option Rules)

ルール	以下の場合にトリガーする
120:14	ファイルの圧縮解除に失敗
120:15	圧縮タイプがサポート対象外のタイプであるため、ファイルの圧縮解除に失敗
120:16	PDF ストリーム フィルタがサポート対象外のフィルタであるため、ファイルの圧縮解除に失敗
120:17	ファイルの解析に失敗

### 元のクライアント IP アドレスの抽出 (Extract Original Client IP Address)

侵入検査中の、元のクライアント IP アドレスの調査を有効にします。システムは元のクライアント IP アドレスを、X-Forwarded-For (XFF)、True-Client-IP、または [XFF ヘッダーの優先順位 (XFF Header Priority) ] オプションで定義したカスタム HTTP ヘッダーから抽出します。侵入イベント テーブルで、抽出された元のクライアント IP アドレスを表示できます。

ルール 119:23、119:29 および 119:30 を有効にすることができます。イベントを生成し、インライン展開では、このオプションの違反パケットをドロップします。[侵入ルール状態の設定](#)を参照してください。

### XFF ヘッダーの優先順位 (XFF Header Priority)

HTTP 要求に複数のヘッダーが存在する場合は、システムが元のクライアント IP ヘッダーを処理する順序を指定します。デフォルトでは、システムはまず X-Forwarded-For (XFF) ヘッダーを、次に True-Client-IP ヘッダーを調査します。各ヘッダー タイプの横にある上下矢印アイコンを使用して、優先順位を調整します。

このオプションでも、抽出と評価のために、XFF または True-Client-IP 以外の元のクライアント IP ヘッダーを指定できます。[追加 (Add)] をクリックして、カスタム ヘッダー名をプライオリティ リストに追加します。システムは、XFF または True-Client-IP ヘッダーと同じ構文を使用するカスタム ヘッダーのみをサポートします。

このオプションを設定する場合は、次の点に留意してください。

- アクセス コントロールと侵入検査の両方で、システムは元のクライアント IP アドレス ヘッダーを評価するときに、この優先順位を使用します。
- 元のクライアント IP ヘッダーが複数ある場合、システムは優先順位が最も高いヘッダーのみを処理します。
- XFF ヘッダーには、要求が渡されるプロキシサーバを表す IP アドレスのリストが含まれています。スプーフィングを防止するために、システムはリスト内の最後の IP アドレス（つまり、信頼されるプロキシにより追加されたアドレス）を、元のクライアント IP アドレスとして使用します。

### URI のログ (Log URI)

raw URI が存在する場合に、HTTP 要求パケットから raw URI を抽出できるようにし、このセッションで生成されるすべての侵入イベントにこの URI を関連付けます。

このオプションが有効である場合、侵入イベント テーブル ビューの [HTTP URI] 列に、抽出された URI の先頭 50 文字を表示できます。パケット ビューでは、URI 全体（最大 2048 バイト）を表示できます。

### ホスト名のログ (Log Hostname)

ホスト名が存在する場合に、HTTP 要求の Host ヘッダーからホスト名を抽出できるようにし、このセッションで生成されるすべての侵入イベントにこのホスト名を関連付けます。複数の Host ヘッダーがある場合は、1 番目のヘッダーからホスト名を抽出します。

このオプションが有効である場合、侵入イベント テーブル ビューの [HTTP ホスト名 (HTTP Hostname)] 列に、抽出されたホスト名先頭の 50 文字を表示できます。パケット ビューでは、ホスト名全体（最大 256 バイト）を表示できます。

ルール 119:25 を有効にすることができます。イベントを生成し、インライン展開では、このオプションの違反パケットをドロップします。[侵入ルール状態の設定](#)を参照してください。

有効にすると、このオプションの設定に関係なく、HTTP 要求で複数のホストヘッダーが検出された場合、ルール 119:24 がトリガーされます。

### プロファイル (Profile)

HTTP トラフィック向けに正規化されたエンコードのタイプを指定します。システムには、ほとんどのサーバに適用できるデフォルトプロファイル、Apache サーバと IIS サーバ用のデフォルトプロファイル、およびモニタ対象トラフィックのニーズに合わせて調整できるカスタムのデフォルト設定があります。



- すべてのサーバに対して適切な標準のデフォルト プロファイルを使用するには、[すべて (All) ] を選択します。
- システムによって提供される IIS プロファイルを使用するには、[IIS] を選択します。
- システムによって提供される Apache プロファイルを使用するには、[Apache] を選択します。
- 独自のサーバプロファイルを作成するには、[カスタム (Custom) ] を選択します。

## サーバレベルの HTTP 正規化エンコードオプション

HTTP サーバレベルの [プロファイル (Profile) ] オプションを Custom に設定すると、HTTP トラフィックに対して正規化されるエンコードタイプを指定できます。また、HTTP のプリプロセッサルールを有効にして、異なるエンコードタイプを含むトラフィックに対してイベントを生成できます。

以下の説明でプリプロセッサルールが言及されていない場合、オプションにはプリプロセッサルールが関連付けられていません。

### ASCII エンコード

エンコードされた ASCII 文字をデコードし、ルールエンジンが ASCII エンコード URI でイベントを生成するかどうかを指定します。

ルール 119:1 を有効にすることができます イベントを生成し、インライン展開では、このオプションの違反パケットをドロップします。 [侵入ルール状態の設定](#) を参照してください。

### UTF-8 エンコード

URI の標準 UTF-8 Unicode シーケンスをデコードします。

ルール 119:6 を有効にすることができます イベントを生成し、インライン展開では、このオプションの違反パケットをドロップします。 [侵入ルール状態の設定](#) を参照してください。

### Microsoft %U エンコード

%u とその後に続く 4 文字を使用する IIS %u エンコードスキームをデコードします。この 4 文字は、IIS Unicode コードポイントに関連する 16 進数のエンコード値です。



#### ヒント

正規のクライアントが %u エンコードを使用することはほとんどないため、シスコは、%u エンコードによってエンコードされている HTTP トラフィックをデコードすることを推奨します。

ルール 119:3 を有効にすることができます イベントを生成し、インライン展開では、このオプションの違反パケットをドロップします。 [侵入ルール状態の設定](#) を参照してください。

### ベアバイト UTF-8 エンコード

ベアバイトエンコードをデコードします。ベアバイトエンコードは、UTF-8 値のデコード時に非 ASCII 文字を有効な値として使用します。



**ヒント** ベアバイトエンコードにより、ユーザは IIS サーバをエミュレートし、非標準エンコードを正しく解釈することができます。正規のクライアントはこの方法で UTF-8 をエンコードしないため、シスコは、このオプションを有効にすることを推奨します。

ルール 119:4 を有効にすることができます イベントを生成し、インライン展開では、このオプションの違反パケットをドロップします。 [侵入ルール状態の設定](#) を参照してください。

### Microsoft IIS エンコード

Unicode コードポイント マッピングを使用してデコードします。



**ヒント** これは主に攻撃と回避の試行で見られるため、シスコはこのオプションを有効にすることを推奨します。

ルール 119:7 を有効にすることができます イベントを生成し、インライン展開では、このオプションの違反パケットをドロップします。 [侵入ルール状態の設定](#) を参照してください。

### 二重符号化

要求 URI を 2 回通過し、それぞれでデコードを実行するようにすることで、IIS 二重エンコードトラフィックをデコードします。これは通常は攻撃シナリオでのみ検出されるため、シスコはこのオプションを有効にすることを推奨します。

ルール 119:2 を有効にすることができます イベントを生成し、インライン展開では、このオプションの違反パケットをドロップします。 [侵入ルール状態の設定](#) を参照してください。

### マルチスラッシュ オブファスケーション

1 つの行内の複数のスラッシュを 1 つのスラッシュに正規化します。

ルール 119:8 を有効にすることができます イベントを生成し、インライン展開では、このオプションの違反パケットをドロップします。 [侵入ルール状態の設定](#) を参照してください。

### IIS バックスラッシュ オブファスケーション

バックスラッシュをスラッシュに正規化します。

ルール 119:9 を有効にすることができます イベントを生成し、インライン展開では、このオプションの違反パケットをドロップします。 [侵入ルール状態の設定](#) を参照してください。

### ディレクトリトラバーサル

ディレクトリトラバーサルおよび自己参照用ディレクトリを正規化します。一部の Web サイトはディレクトリトラバーサルを使用してファイルを参照するため、このタイプのトラフィックに対してイベントを生成するために、関連するプリプロセッサルールを有効にすると、誤検出が発生する可能性があります。

ルール 119:10 と 119:11 を有効にすることができます イベントを生成し、インライン展開では、このオプションの違反パケットをドロップします。 [侵入ルール状態の設定](#)を参照してください。

### タブオブファスケーション

スペース区切り記号としてタブを使用する非 RFC 標準を正規化します。Apache やその他の非 IIS Web サーバは、URL の区切り文字としてタブ文字 (0x09) を使用します。



(注) このオプションの設定に関係なく、空白文字 (0x20) がタブの前にある場合、HTTP Inspect プリプロセッサはそのタブをスペースとして扱います。

ルール 119:12 を有効にすることができます イベントを生成し、インライン展開では、このオプションの違反パケットをドロップします。 [侵入ルール状態の設定](#)を参照してください。

### 無効な RFC 区切り文字

URI データの改行 (\n) を正規化します。

ルール 119:13 を有効にすることができます イベントを生成し、インライン展開では、このオプションの違反パケットをドロップします。 [侵入ルール状態の設定](#)を参照してください。

### Webroot ディレクトリトラバーサル

URL の初期ディレクトリを越えて横断するディレクトリトラバーサルを検出します。

ルール 119:18 を有効にすることができます イベントを生成し、インライン展開では、このオプションの違反パケットをドロップします。 [侵入ルール状態の設定](#)を参照してください。

### タブ区切り (URI)

URI の区切り文字としてタブ文字 (0x09) を有効にします。Apache、新しいバージョンの IIS、およびその他の一部の Web サーバは、URL の区切り文字としてタブ文字を使用します。



(注) このオプションの設定に関係なく、空白文字 (0x20) がタブの前にある場合、HTTP Inspect プリプロセッサはそのタブをスペースとして扱います。

### 非 RFC 文字

対応するフィールドに追加された非 RFC 文字リストが、着信または発信 URI データ内に含まれている場合にそれを検出します。このフィールドを変更する場合は、バイト文字を表す 16 進表記を使用します。このオプションを設定する場合は、値を慎重に設定してください。非常に一般的な文字を使用すると、イベントが大量に発生する可能性があります。

ルール 119:14 を有効にすることができます イベントを生成し、インライン展開では、このオプションの違反パケットをドロップします。[侵入ルール状態の設定](#)を参照してください。

### チャンク形式の最大エンコード サイズ

URI データで異常に大きなチャンク サイズを検出します。

ルール 119:16 と 119:22 を有効にすることができます イベントを生成し、インライン展開では、このオプションの違反パケットをドロップします。[侵入ルール状態の設定](#)を参照してください。

### パイプライン デコードの無効化

パイプライン処理された要求の HTTP デコードを無効にします。このオプションが無効である場合、パイプラインで待機する HTTP 要求には、デコードおよび分析は行われず、汎用パターンマッチングを使用した検査のみが行われるため、パフォーマンスが向上します。

### Non-Strict URI 解析

Non-Strict URI 解析を有効にします。このオプションは、「GET/index.html abc xo qr \n」という形式の非標準 URI を受け入れるサーバでのみ使用します。このオプションを使用すると、デコードは URI が 1 番目のスペースと 2 番目のスペースで囲まれているものと想定します。これは、2 番目のスペースの後に有効な HTTP 識別子がない場合でも同様です。

### 拡張 ASCII エンコード

HTTP 要求 URI の拡張 ASCII 文字の解析を有効にします。このオプションは、カスタムサーバプロファイルでのみ使用可能であり、Apache、IIS、またはすべてのサーバ向けに提供されるデフォルトプロファイルでは使用できないことに注意してください。

### 関連トピック

[概要：HTTP content および protected\\_content キーワードの引数](#)

[Firepower システムの IP アドレス表記法](#)

## HTTP 検査プリプロセッサの設定

スマート ライセンス	従来のライセンス	サポートされるデバイス	サポートされるドメイン	アクセス (Access)
脅威 (Threat)	Protection	任意 (Any)	任意 (Any)	Admin/Intrusion Admin

システムは、各リーフ ドメインに個別のネットワーク マップを作成します。マルチドメイン 展開では、実際の IP アドレスを使用してこの設定を抑制すると、予期しない結果になる可能性 があります。上書き対応オブジェクトを使用すると、子孫ドメインの管理者は、グローバル コンフィギュレーションを自分のローカル環境に調整できます。

### 始める前に

- カスタム ターゲットベース ポリシーで識別するネットワークが、親ネットワーク分析 ポリシーによって処理されるネットワーク、ゾーン、および VLAN のサブセットと一致す るか、サブセットであることを確認します。詳細については、[ネットワーク分析プロフ ィールの詳細設定](#)を参照してください。

### 手順

**ステップ 1** [ポリシー (Policies)] > [アクセス コントロール (Access Control)]、次に [ネットワーク分析 ポリシー (Network Analysis Policy)] をクリックします。または [ポリシー (Policies)] > [ア クセス コントロール (Access Control)] > [侵入 (Intrusion)]、次に [ネットワーク分析ポリ シー (Network Analysis Policy)] をクリックします。を選択します。

(注) カスタム ユーザ ロールに、ここにリストされている最初のパスへのアクセス制限が ある場合は、2 番目のパスを使用してポリシーにアクセスします。

**ステップ 2** 編集するポリシーの横にある編集アイコン (✎) をクリックします。

代わりに表示アイコン (🔍) が表示される場合、設定は先祖ドメインに属しており、設定を変 更する権限がありません。

**ステップ 3** ナビゲーション パネルで [設定 (Settings)] をクリックします。

**ステップ 4** [アプリケーション層プリプロセッサ (Application Layer Preprocessors)] の下の [HTTP の設定 (HTTP Configuration)] が無効になっている場合は、[有効化 (Enabled)] をクリックします。

**ステップ 5** [HTTP の設定 (HTTP Configuration)] の横にある編集アイコン (✎) をクリックします。

**ステップ 6** [グローバル設定 (Global Settings)] ページエリアのオプションを変更します。[グローバル HTTP 正規化オプション \(30 ページ\)](#) を参照してください。

**ステップ 7** 次の 3 つの選択肢があります。

- サーバ プロファイルの追加 : [サーバ (Servers)] セクションの追加アイコン (➕) をク リックします。クライアントの 1 つ以上の IP アドレスを [サーバアドレス (Server Address)] フィールドに指定し、[OK] をクリックします。単一の IP アドレスまたはアドレスブロッ ク、あるいはこれらのいずれかまたは両方をカンマで区切ったリストを指定できます。リ ストに入力できる文字数は最大 496 文字、すべてのサーバ プロファイルで指定できるアド レス項目の総数は 256、作成できるプロファイルの総数はデフォルトプロファイルを含め て 255 です。
- サーバ プロファイルの編集 : [サーバ (Servers)] の下で追加したプロファイルの設定済み アドレスをクリックするか、[デフォルト (default)] をクリックします。[設定 (Configuration)] セクションの設定を変更できます。[サーバレベルの HTTP 正規化オプ](#)

[ション \(31 ページ\)](#) を参照してください。プロファイル値で [カスタム (Custom) ] を選択した場合は、[サーバレベルの HTTP 正規化エンコードオプション \(41 ページ\)](#) で説明されているエンコーディング オプションを変更することもできます。

- サーバプロファイルの削除：カスタムプロファイルの横にある削除アイコン (🗑️) をクリックします。

**ステップ 8** 最後のポリシー確定後にこのポリシーで行った変更を保存するには、[ポリシー情報 (Policy Information) ] をクリックして、[変更を確定 (Commit Changes) ] をクリックします。

変更を確定せずにポリシーをそのままにした場合、別のポリシーを編集すると、最後に確定してから加えたキャッシュされている変更は廃棄されます。

### 次のタスク

- イベントを生成し、インライン展開では、違反パケットをドロップします。する場合は、HTTP プリプロセッサルール (GID 119) を有効にします。詳細については、[侵入ルール状態の設定](#)を参照してください。
- 設定変更を展開します。[設定変更の導入](#)を参照してください。

### 関連トピック

[レイヤの管理](#)

[競合と変更：ネットワーク分析ポリシーと侵入ポリシー](#)

## その他の HTTP 検査プリプロセッサルール

特定の設定オプションに関連付けられていない HTTP Inspect プリプロセッサルールのイベントを生成するには、次の表の「プリプロセッサルール GID : SID」列のルールを有効にできます。

表 9: その他の HTTP 検査プリプロセッサルール

プリプロセッサルール GID:SID	説明
120:5	HTTP 応答トラフィックで UTF-7 エンコードが検出された場合にイベントが生成されます。UTF-7 は、SMTP トラフィックなどで 7 ビット パリティが必要な場合にのみ使用してください。
119:21	HTTP 要求ヘッダーに複数の content-length フィールドがある場合にイベントが生成されます。
119:24	HTTP 要求に複数の Host ヘッダーがある場合に、イベントが生成されます。

プリプロセッサ ルール <b>GID:SID</b>	説明
119:28 120:8	これらのルールを有効にする場合、イベントは生成されません。
119:32	トラフィックで HTTP バージョン 0.9 が検出されると、イベントが生成されます。TCP ストリームの設定も有効にする必要があることに注意してください。
119:33	エスケープされていないスペースが HTTP URI に含まれている場合に、イベントが生成されます。
119:34	TCP 接続に 24 以上のパイプライン処理された HTTP 要求が含まれている場合に、イベントが生成されます。

## Sun RPC プリプロセッサ

リモートプロシージャコール (RPC) の正規化では、フラグメント化された複数の RPC レコードを取得し、それらを1つのレコードに正規化するので、ルールエンジンがそのレコード全体を検査できます。たとえば、攻撃者が RPC `admind` が実行されているポートの検出を試行するとします。一部の UNIX ホストは、RPC `admind` を使用してリモート分散システム タスクを実行します。ホストが弱い認証を実行する場合、悪意のあるユーザがリモート管理のコントロールを獲得できることがあります。Snort ID (SID) 575 の標準テキストルール (GID : 1) では、特定のロケーションでコンテンツを検索して、不適切な `portmap GETPORT` 要求を特定することで、この攻撃を検出します。

## Sun RPC プリプロセッサのオプション

### ポート

トラフィックを正規化するポートを示します。インターフェイスで、複数のポートをカンマで区切って指定します。一般的な RPC ポートは 111 および 32771 です。ネットワークが他のポートに RPC トラフィックを送信する場合は、それらのポートの追加を検討してください。

### RPC フラグメント化レコードの検出 (Detect fragmented RPC records)

RPC フラグメント化レコードを検出します。

ルール 106:1 と 106:5 を有効にすることができます イベントを生成し、インライン展開では、このオプションの違反パケットをドロップします。[侵入ルール状態の設定](#)を参照してください。

### 1 パケットの複数レコードの検出 (Detect multiple records in one packet)

パケット (または再構成されたパケット) ごとに、複数の RPC 要求を検出します。

ルール 106:2 を有効にすることができます イベントを生成し、インライン展開では、このオプションの違反パケットをドロップします。 [侵入ルール状態の設定](#) を参照してください。

#### 1 フラグメントを超えるフラグメント化レコード合計の検出 (Detect fragmented record sums which exceed one fragment)

現在のパケット長を超える再構成されたフラグメント化レコード長を検出します。

ルール 106:3 を有効にすることができます イベントを生成し、インライン展開では、このオプションの違反パケットをドロップします。 [侵入ルール状態の設定](#) を参照してください。

#### 1 パケットのサイズを超える単一フラグメントレコードの検出 (Detect single fragment records which exceed the size of one packet)

部分的なレコードを検出します。

ルール 106:4 を有効にすることができます イベントを生成し、インライン展開では、このオプションの違反パケットをドロップします。 [侵入ルール状態の設定](#) を参照してください。

## Sun RPC プリプロセッサの設定

スマートライセンス	従来のライセンス	サポートされるデバイス	サポートされるドメイン	アクセス (Access)
脅威 (Threat)	Protection	任意 (Any)	任意 (Any)	Admin/Intrusion Admin

### 手順

**ステップ 1** [ポリシー (Policies)] > [アクセスコントロール (Access Control)]、次に [ネットワーク分析ポリシー (Network Analysis Policy)] をクリックします。または [ポリシー (Policies)] > [アクセスコントロール (Access Control)] > [侵入 (Intrusion)]、次に [ネットワーク分析ポリシー (Network Analysis Policy)] をクリックします。 を選択します。

(注) カスタム ユーザ ロールに、ここにリストされている最初のパスへのアクセス制限がある場合は、2 番目のパスを使用してポリシーにアクセスします。

**ステップ 2** 編集するポリシーの横にある編集アイコン (✎) をクリックします。

代わりに表示アイコン (🔍) が表示される場合、設定は先祖ドメインに属しており、設定を変更する権限がありません。

**ステップ 3** ナビゲーションパネルで [設定 (Settings)] をクリックします。

**ステップ 4** [アプリケーション層プリプロセッサ (Application Layer Preprocessors)] の下の [Sun RPC の構成 (Sun RPC Configuration)] が無効になっている場合は、[有効化 (Enabled)] をクリックします。



- ステップ 5** [Sun RPC の構成 (Sun RPC Configuration)] の横にある編集アイコン (✎) をクリックします。
- ステップ 6** [Sun RPC プリプロセッサのオプション \(47 ページ\)](#) で説明されている設定を変更します。
- ステップ 7** 最後のポリシー確定後にこのポリシーで行った変更を保存するには、[ポリシー情報 (Policy Information)] をクリックして、[変更を確定 (Commit Changes)] をクリックします。

変更を確定せずにポリシーをそのままにした場合、別のポリシーを編集すると、最後に確定してから加えたキャッシュされている変更は廃棄されます。

#### 次のタスク

- イベントを生成し、インライン展開では、違反パケットをドロップします。する場合は、Sun RPC プリプロセッサルール (GID 106) を有効にします。詳細については、[侵入ルール状態の設定](#)を参照してください。
- 設定変更を展開します。[設定変更の導入](#)を参照してください。

#### 関連トピック

[レイヤの管理](#)

[競合と変更：ネットワーク分析ポリシーと侵入ポリシー](#)

## SIP プリプロセッサ

Session Initiation Protocol (SIP) は、インターネットテレフォニー、マルチメディア会議、インスタントメッセージング、オンラインゲーム、ファイル転送などのクライアントアプリケーションの 1 人以上のユーザに対し、1 つ以上のセッションのコールのセットアップ、変更、およびティアダウンを提供します。各 SIP 要求の *method* フィールドは要求の目的を示し、Request-URI に要求の送信先が指定されます。各 SIP 応答のステータスコードは、要求されたアクションの結果を示します。

SIP を使用してコールがセットアップされた後、後続の音声およびビデオによる通信は Real-time Transport Protocol (RTP) により処理されます。セッションのこの部分は、コールチャンネル、データチャンネル、または音声/ビデオデータチャンネルと呼ばれることがあります。RTP は、データチャンネルパラメータネゴシエーション、セッション通知、およびセッションへの招待のために、SIP メッセージボディ内で Session Description Protocol (SDP) を使用します。

SIP プリプロセッサは次の処理を実行します。

- SIP 2.0 トラフィックのデコードおよび分析
- SDP データが存在する場合はこのデータを含む SIP ヘッダーとメッセージボディを抽出し、抽出したデータを今後のインスペクションのためにルールエンジンに受け渡す
- 次の状態が検出され、対応するプリプロセッサルールが有効な場合にイベントを生成する
  - SIP パケット内の異常と既知の脆弱性

- 順序が間違っているコールシーケンスと無効なコールシーケンス
- コールチャンネルの無視（オプション）

プリプロセッサは、SIP メッセージボディに組み込まれている SDP メッセージに示されているポートに基づいて RTP チャンネルを識別しますが、RTP プロトコルインスペクションを実行しません。

SIP プリプロセッサを使用するときは、次の点に注意してください。

- UDP は通常、SIP でサポートされるメディアセッションを伝送します。UDP ストリームの前処理により、SIP プリプロセッサに対し SIP セッション トラッキングが提供されます。
- SIP ルール キーワードにより、SIP パケット ヘッダーまたはメッセージボディを指し示し、検出対象を特定の SIP メソッドまたはステータスコードのパケットに限定できます。

## SIP プリプロセッサのオプション

次のオプションでは、1 から 65535 バイトの正の値を指定するか 0 を指定して、関連するルールが有効にされているかどうかにかかわらず、オプションのイベント生成を無効にできます。

- 要求 URI の最大長（**Maximum Request URI Length**）
- コール ID の最大長（**Maximum Call ID Length**）
- 要求名の最大長（**Maximum Request Name Length**）
- 送信元の最大長（**Maximum From Length**）
- 送信先の最大長（**Maximum To Length**）
- 経由の最大長（**Maximum Via Length**）
- 連絡先の最大長（**Maximum Contact Length**）
- コンテンツの最大長（**Maximum Content Length**）

以下の説明でプリプロセッサルールが言及されていない場合、オプションにはプリプロセッサルールが関連付けられていません。

### ポート

SIP トラフィックを検査するポートを指定します。0 ～ 65535 の整数を指定できます。ポート番号が複数ある場合は、カンマで区切ります。

### 検査するメソッド（**Methods to Check**）

検出する SIP メソッドを指定します。次に示す現在定義されている SIP メソッドを指定できます。

```
ack, benotify, bye, cancel, do, info, invite, join, message,  
notify, options, prack, publish, quath, refer, register,  
service, sprack, subscribe, unsubscribe, update
```

メソッドでは大文字と小文字が区別されません。メソッド名には英字、数字、下線文字を使用できます。その他の特殊文字は使用できません。複数のメソッドはカンマで区切ります。

新しいSIPメソッドが今後定義される可能性があるため、設定には、現在定義されていない英字文字列を含めることができます。システムでは最大32個のメソッド（現在定義されている21個のメソッドと追加の11個のメソッド）がサポートされます。システムは、設定される未定義のメソッドをすべて無視します。

合計32個のメソッドには、このオプションに指定するメソッドの他に、侵入ルールでsip\_methodキーワードを使用して指定するメソッドも含まれることに注意してください。

### セッション内のダイアログ最大数 (Maximum Dialogs within a Session)

ストリームセッション内で許容されるダイアログの最大数を指定します。この数より多くのダイアログが作成されると、ダイアログの数が、指定されている最大数以下になるまで、最も古いダイアログから順に削除されます。1～4194303の整数を指定できます。

ルール 140:27 を有効にすることができます。イベントを生成し、インライン展開では、このオプションの違反パケットをドロップします。[侵入ルール状態の設定](#)を参照してください。

### 要求 URI の最大長 (Maximum Request URI Length)

[要求 URI (Request-URI)]ヘッダーフィールドの最大許容バイト数を指定します。ルール 140:3 が有効である場合、URI が長いと イベントを生成し、インライン展開では、違反パケットをドロップします。。[要求 URI (Request-URI)]フィールドは、要求の宛先のパスまたはページを示します。

### コール ID の最大長 (Maximum Call ID Length)

[要求または応答のコール ID (request or response Call-ID)]ヘッダーフィールドの最大許容バイト数を指定します。ルール 140:5 が有効である場合、Call-ID が長いと イベントを生成し、インライン展開では、違反パケットをドロップします。。[コール ID (Call-ID)]フィールドによって、要求や応答内の SIP セッションが一意に識別されます。

### 要求名の最大長 (Maximum Request Name Length)

要求名で許容される最大バイト数を指定します。要求名は、CSeq トランザクション ID に指定されるメソッドの名前です。ルール 140:7 が有効である場合、リクエスト名が長いと イベントを生成し、インライン展開では、違反パケットをドロップします。。

### 送信元の最大長 (Maximum From Length)

要求または応答の[送信元 (From)]ヘッダーフィールドで許容される最大バイト数を指定します。ルール 140:9 が有効である場合、[送信元 (From)]が長いと イベントを生成し、インライン展開では、違反パケットをドロップします。。[送信元 (From)]フィールドは、メッセージの発信側を識別します。

**送信先の最大長 (Maximum To Length)**

要求または応答の [送信先 (To)] ヘッダー フィールドで許容される最大バイト数を指定します。ルール 140:11 が有効である場合、[送信先 (To)] が長いと イベントを生成し、インライン展開では、違反パケットをドロップします。。[送信先 (To)] フィールドは、メッセージの受信側を識別します。

**経由の最大長 (Maximum Via Length)**

要求または応答の [経由 (Via)] ヘッダー フィールドで許容される最大バイト数を指定します。ルール 140:13 が有効である場合、[経由 (Via)] が長いと イベントを生成し、インライン展開では、違反パケットをドロップします。。[経由 (Via)] フィールドには要求がたどるパスが示され、応答の場合は受信者情報が示されます。

**連絡先の最大長 (Maximum Contact Length)**

要求または応答の [連絡先 (Contact)] ヘッダー フィールドで許容される最大バイト数を指定します。ルール 140:15 が有効である場合、[連絡先 (Contact)] が長いと イベントを生成し、インライン展開では、違反パケットをドロップします。。[連絡先 (Contact)] フィールドには、後続のメッセージについての連絡先を指定する URI が示されます。

**コンテンツの最大長 (Maximum Content Length)**

要求または応答のメッセージ ボディのコンテンツで許容される最大バイト数を指定します。ルール 140:16 が有効である場合、コンテンツが長いと イベントを生成し、インライン展開では、違反パケットをドロップします。。

**音声/ビデオ データ チャンルを無視 (Ignore Audio/Video Data Channel)**

データ チャンネル トラフィックのインスペクションを有効または無効にします。このオプションを有効にすると、プリプロセッサはその他の非データチャンネル SIP トラフィックのインスペクションを続行するので注意してください。

**関連トピック**

[SIP キーワード](#)

## SIP プリプロセッサの設定

スマート ライセンス	従来のライセンス	サポートされるデバイス	サポートされるドメイン	アクセス (Access)
脅威 (Threat)	Protection	任意 (Any)	任意 (Any)	Admin/Intrusion Admin

## 手順

**ステップ 1** [ポリシー (Policies)] > [アクセスコントロール (Access Control)]、次に [ネットワーク分析ポリシー (Network Analysis Policy)] をクリックします。または [ポリシー (Policies)] > [アクセスコントロール (Access Control)] > [侵入 (Intrusion)]、次に [ネットワーク分析ポリシー (Network Analysis Policy)] をクリックします。を選択します。

(注) カスタム ユーザ ロールに、ここにリストされている最初のパスへのアクセス制限がある場合は、2 番目のパスを使用してポリシーにアクセスします。

**ステップ 2** 編集するポリシーの横にある編集アイコン (✎) をクリックします。

代わりに表示アイコン (🔍) が表示される場合、設定は先祖ドメインに属しており、設定を変更する権限がありません。

**ステップ 3** ナビゲーション パネルで [設定 (Settings)] をクリックします。

**ステップ 4** [アプリケーション層プリプロセッサ (Application Layer Preprocessors)] の下の [SIP の設定 (SIP Configuration)] が無効になっている場合は、[有効化 (Enabled)] をクリックします。

**ステップ 5** [SIP の設定 (SIP Configuration)] の横にある編集アイコン (✎) をクリックします。

**ステップ 6** [SIP プリプロセッサのオプション \(50 ページ\)](#) の説明に従ってオプションを変更します。

**ステップ 7** 最後にポリシーを確定してからこのポリシーで加えた変更を保存するには、[ポリシー情報 (Policy Information)] をクリックし、[変更の確定 (Commit Changes)] をクリックします。

変更を確定せずにポリシーをそのままにした場合、別のポリシーを編集すると、最後に確定してから加えたキャッシュされている変更は廃棄されます。

## 次のタスク

- イベントを生成し、インライン展開では、違反パケットをドロップします。を行うには、SIP プリプロセッサルール (GID 140) を有効にします。詳細については、[侵入ルール状態の設定](#)を参照してください。
- 設定変更を展開します。[設定変更の導入](#)を参照してください。

## 関連トピック

[レイヤの管理](#)

[競合と変更：ネットワーク分析ポリシーと侵入ポリシー](#)

## その他の SIP プリプロセッサルール

次の表に示す SIP プリプロセッサルールは、特定の設定オプションに関連付けられていません。その他の SIP プリプロセッサルールと同様に、これらのルールによってイベントを生成し、インライン展開では、違反パケットをドロップします。する場合は、これらのルールを有効にする必要があります。

表 10: その他の SIP プリプロセッサルール

プリプロセッサルール <b>GID:SID</b>	以下の場合にトリガーする
140:1	プリプロセッサがモニタしている SIP セッションの数が、システムで許容される最大数である。
140:2	SIP 要求で [要求 URI (Request URI)] 必須フィールドが空である。
140:4	SIP 要求または応答の Call-ID ヘッダー フィールドが空である。
140:6	SIP 要求または応答の CSeq フィールドのシーケンス番号値が、231 未満の 32 ビット符号なし整数ではない。
140:8	SIP 要求または応答の [送信元 (From)] 必須フィールドが空である。
140:10	SIP 要求または応答の [送信先 (To)] ヘッダー フィールドが空である。
140:12	SIP 要求または応答の [経由 (Via)] ヘッダー フィールドが空である。
140:14	SIP 要求または応答で [連絡先 (Contact)] 必須フィールドが空である。
140:17	UDP トラフィック内の 1 つの SIP 要求または応答パケットに複数のメッセージが含まれている。SIP の旧バージョンでは複数メッセージがサポートされていますが、SIP 2.0 ではパケットあたり 1 メッセージだけがサポートされていることに注意してください。
140:18	UDP トラフィック内の SIP 要求または応答のメッセージ本文の実際の長さが SIP 要求または応答の [コンテンツ長 (Content-Length)] ヘッダーフィールドに指定されている値と一致しない。
140:19	プリプロセッサが SIP 応答の [CSeq] フィールドのメソッド名を認識しない。
140:20	SIP サーバが、認証済み招待メッセージに対してチャレンジを送信しない。これは InviteReplay 請求攻撃の場合に発生することに注意してください。
140:21	呼び出しが設定される前に、セッション情報が変更される。これは FakeBusy 請求攻撃の場合に発生することに注意してください。

プリプロセッサルール <b>GID:SID</b>	以下の場合にトリガーする
140:22	応答ステータス コードが 3 桁の数字でない。
140:23	[コンテンツタイプ (Content-Type) ]ヘッダーフィールドにコンテンツタイプが指定されておらず、メッセージボディにデータが含まれている。
140:24	SIP バージョンが 1、1.1、2.0 でない。
140:25	SIP 要求で、[CSeq]ヘッダーで指定されたメソッドとメソッドフィールドが一致しない。
140:26	プリプロセッサが SIP 要求のメソッドフィールドに指定されたメソッドを認識しない。

## GTP プリプロセッサ

General Packet Radio Service (GPRS) Tunneling Protocol (GTP) により、GTP コア ネットワークを介した通信が実現します。GTP プリプロセッサは、GTP トラフィックの異常を検出し、コマンドチャンネルシグナリングメッセージをインスペクションのためにルールエンジンに転送します。GTP コマンドチャンネルトラフィックでエクスプロイトがあるかどうかを検査するには、`gtp_version`、`gtp_type`、および `gtp_info` ルール キーワードを使用します。

1つの構成オプションで、プリプロセッサがGTPコマンドチャンネルメッセージを検査するポートのデフォルト設定を変更できます。

## GTP プリプロセッサルール

イベントを生成し、インライン展開では、違反パケットをドロップします。するには、次の表に示す GTP プリプロセッサルールを有効にする必要があります。

表 11: GTP プリプロセッサルール

プリプロセッサルール <b>GID:SID</b>	説明
143:1	プリプロセッサが無効なメッセージの長さを検出すると、イベントが生成されます。
143:2	プリプロセッサが無効な情報要素の長さを検出すると、イベントが生成されます。
143:3	プリプロセッサが誤った順序の情報要素を検出すると、イベントが生成されます。

## GTP プリプロセッサの設定

スマートライセンス	従来のライセンス	サポートされるデバイス	サポートされるドメイン	アクセス (Access)
脅威 (Threat)	Protection	任意 (Any)	任意 (Any)	Admin/Intrusion Admin

GTP プリプロセッサが GTP コマンド メッセージをモニタするポートを変更するには、次の手順を使用します。

### 手順

**ステップ 1** [ポリシー (Policies)] > [アクセス コントロール (Access Control)]、次に [ネットワーク分析ポリシー (Network Analysis Policy)] をクリックします。または [ポリシー (Policies)] > [アクセス コントロール (Access Control)] > [侵入 (Intrusion)]、次に [ネットワーク分析ポリシー (Network Analysis Policy)] をクリックします。を選択します。

(注) カスタム ユーザ ロールに、ここにリストされている最初のパスへのアクセス制限がある場合は、2 番目のパスを使用してポリシーにアクセスします。

**ステップ 2** 編集するポリシーの横にある編集アイコン (✎) をクリックします。

代わりに表示アイコン (🔍) が表示される場合、設定は先祖ドメインに属しており、設定を変更する権限がありません。

**ステップ 3** 左側のナビゲーション パネルで [設定 (Settings)] をクリックします。

**ステップ 4** [アプリケーション層プリプロセッサ (Application Layer Preprocessors)] の下の [GTP コマンドチャンネル構成 (GTP Command Channel Configuration)] が無効になっている場合は、[有効化 (Enabled)] をクリックします。

**ステップ 5** [GTP コマンドチャンネル構成 (GTP Command Channel Configuration)] の横にある編集アイコン (✎) をクリックします。

**ステップ 6** ポート値を入力します。

複数のポートを指定する場合は、カンマで区切ります。

**ステップ 7** 最後のポリシー確定後にこのポリシーで行った変更を保存するには、[ポリシー情報 (Policy Information)] をクリックして、[変更を確定 (Commit Changes)] をクリックします。

変更を確定せずにポリシーをそのままにした場合は、別のポリシーを編集すると、最後の確定後にキャッシュされた変更は破棄されます。



### 次のタスク

- 侵入イベントを有効にする場合は、GTP プリプロセッサルール (GID 143) を有効にします。詳細については、[侵入ルール状態の設定](#)を参照してください。
- 設定変更を展開します。[設定変更の導入](#)を参照してください。

## IMAP プリプロセッサ

Internet Message Application Protocol (IMAP) は、リモート IMAP サーバから電子メールを取得するときに使用されます。IMAP プリプロセッサはサーバ/クライアント IMAP4 トラフィックを検査し、関連するプリプロセッサルールが有効な場合は、異常なトラフィックがあるとイベントを生成します。プリプロセッサは、クライアント/サーバ IMAP4 トラフィックの電子メール添付ファイルを抽出してデコードし、添付ファイルデータをルールエンジンに送信することもできます。添付ファイルデータを指し示すには、侵入ルールで `file_data` キーワードを使用します。

抽出とデコードでは、複数の添付ファイル (存在する場合) や、複数パケットにまたがる大きな添付ファイルなども処理されます。

## IMAP プリプロセッサ オプション

MIME 電子メール添付ファイルのデコードが不要な場合のデコードまたは抽出では、複数の添付ファイル (存在する場合) および複数パケットにまたがる大きな添付ファイルが処理されることに注意してください。

[Base64 デコーディングの深さ (Base64 Decoding Depth) ]、[7 ビット/8 ビット/バイナリのデコーディングの深さ (7-Bit/8-Bit/Binary Decoding Depth) ]、[Quoted-Printable (QP) のデコーディングの深さ (Quoted-Printable Decoding Depth) ]、または [Unix-to-Unix (UU) のデコーディングの深さ (Unix-to-Unix Decoding Depth) ] オプションの値が以下のポリシーで異なる場合は、最も大きい値が使用されます。

- デフォルトのネットワーク分析ポリシー
- 同じアクセス コントロール ポリシーのネットワーク分析ルールによって呼び出される、他のカスタム ネットワーク分析ポリシー



### 注意

[Base64 復号の深さ (Base64 Decoding Depth) ]、[7 ビット/8 ビット/バイナリ復号化の深さ (7-Bit/8-Bit/Binary Decoding Depth) ]、[Quoted-Printable (QP) のデコーディングの深さ (Quoted-Printable Decoding Depth) ]、または [UNIX 間復号の深さ (Unix-to-Unix Decoding Depth) ] の値の変更設定の変更を展開すると Snort プロセスが再起動され、一時的にトラフィックのインスペクションが中断されます。この中断中にトラフィックがドロップされるか、それ以上インスペクションが行われずに受け渡されるかは、管理対象デバイスのモデルおよびトラフィックの処理方法に応じて異なります。詳細については、[Snort® の再起動によるトラフィックの動作](#)を参照してください。

以下の説明でプリプロセッサルールが言及されていない場合、オプションにはプリプロセッサルールが関連付けられていません。

### ポート

IMAP トラフィックを検査するポートを指定します。0 ~ 65535 の整数を指定できます。ポート番号が複数ある場合は、カンマで区切ります。

### Base64 デコーディングの深さ (Base64 Decoding Depth)

各 Base64 エンコード MIME 電子メール添付ファイルから抽出してデコードできる最大バイト数を指定します。正の数を指定するか、またはすべての Base64 データをデコードする場合は 0 を指定します。Base64 データを無視するには、-1 を指定します。

4 で割り切れない正の値は、次に大きい 4 の倍数に切り上げられることに注意してください。ただし 65533、65534、および 65535 は 65532 に切り下げられます。

このオプションが有効である場合、ルール 141:4 を有効にすると、デコードの失敗時にイベントを生成し、インライン展開では、違反パケットをドロップします。することができます (エンコードが誤っている場合やデータが破損している場合などにデコードが失敗することがあります)。

### 7 ビット/8 ビット/バイナリのデコーディングの深さ (7-Bit/8-Bit/Binary Decoding Depth)

デコードを必要としない各 MIME 電子メール添付ファイルから抽出するデータの最大バイト数を指定します。これらの添付ファイルタイプには、7 ビット、8 ビット、バイナリ、およびさまざまなマルチパート コンテンツ タイプ (プレーンテキスト、jpeg イメージ、mp3 ファイルなど) があります。正值またはパケット内のすべてのデータを抽出するには 0 を指定できます。非デコードデータを無視するには、-1 を指定します。

このオプションが有効である場合、ルール 141:6 を有効にすると、抽出の失敗時にイベントを生成し、インライン展開では、違反パケットをドロップします。することができます (たとえばデータの破損のために抽出が失敗することがあります)。

### Quoted-Printable (QP) のデコーディングの深さ (Quoted-Printable Decoding Depth)

各 quoted-printable (QP) エンコード MIME 電子メール添付ファイルから抽出してデコードできる最大バイト数を指定します。正の数を指定するか、またはパケットのすべての QP エンコード済みデータを復号化する場合は 0 を指定します。QP エンコードデータを無視するには、-1 を指定します。

このオプションが有効である場合、ルール 141:5 を有効にすると、デコードの失敗時にイベントを生成し、インライン展開では、違反パケットをドロップします。することができます (エンコードが誤っている場合やデータが破損している場合などにデコードが失敗することがあります)。

### Unix-to-Unix (UU) のデコーディングの深さ (Unix-to-Unix Decoding Depth)

各 Unix-to-Unix エンコード (UU エンコード) 電子メール添付ファイルから抽出してデコードできる最大バイト数を指定します。パケットのすべての UU エンコードデータをデコードする

には、正値を指定するか、0を指定できます。UU エンコードデータを無視するには、-1 を指定します。

このオプションが有効である場合、ルール 141:7 を有効にして、デコードの失敗時にイベントを生成し、インライン展開では、違反パケットをドロップします。することができます。デコードは、エンコードが誤っている場合やデータが破損している場合などに失敗する可能性があります。

#### 関連トピック

[file\\_data](#) キーワード

## IMAP プリプロセッサの設定

スマート ライセンス	従来のライセンス	サポートされるデバイス	サポートされるドメイン	アクセス (Access)
脅威 (Threat)	Protection	任意 (Any)	任意 (Any)	Admin/Intrusion Admin



#### 注意

[Base64 復号の深さ (Base64 Decoding Depth) ]、[7 ビット/8 ビット/バイナリ復号化の深さ (7-Bit/8-Bit/Binary Decoding Depth) ]、[Quoted-Printable (QP) のデコーディングの深さ (Quoted-Printable Decoding Depth) ]、または [UNIX 間復号の深さ (Unix-to-Unix Decoding Depth) ] の値の変更設定の変更を展開すると Snort プロセスが再起動され、一時的にトラフィックのインスペクションが中断されます。この中断中にトラフィックがドロップされるか、それ以上インスペクションが行われずに受け渡されるかは、管理対象デバイスのモデルおよびトラフィックの処理方法に応じて異なります。詳細については、[Snort® の再起動によるトラフィックの動作](#)を参照してください。

#### 手順

**ステップ 1** [ポリシー (Policies) ] > [アクセス コントロール (Access Control) ]、次に [ネットワーク分析ポリシー (Network Analysis Policy) ] をクリックします。または [ポリシー (Policies) ] > [アクセス コントロール (Access Control) ] > [侵入 (Intrusion) ]、次に [ネットワーク分析ポリシー (Network Analysis Policy) ] をクリックします。を選択します。

(注) カスタム ユーザ ロールに、ここにリストされている最初のパスへのアクセス制限がある場合は、2 番目のパスを使用してポリシーにアクセスします。

**ステップ 2** 編集するポリシーの横にある編集アイコン (✎) をクリックします。

代わりに表示アイコン (🔍) が表示される場合、設定は先祖ドメインに属しており、設定を変更する権限がありません。

**ステップ 3** ナビゲーション パネルで [設定 (Settings) ] をクリックします。

**ステップ 4** [アプリケーション層プリプロセッサ (Application Layer Preprocessors)] の下の [IMAP の構成 (IMAP Configuration)] が無効になっている場合は、[有効化 (Enabled)] をクリックします。

**ステップ 5** [IMAP の構成 (IMAP Configuration)] の横にある編集アイコン (✎) をクリックします。

**ステップ 6** [IMAP プリプロセッサ オプション \(57 ページ\)](#) で説明されている設定を変更します。

**ステップ 7** 最後のポリシー確定後にこのポリシーで行った変更を保存するには、[ポリシー情報 (Policy Information)] をクリックして、[変更を確定 (Commit Changes)] をクリックします。

変更を確定せずにポリシーをそのままにした場合、別のポリシーを編集すると、最後の確定後にキャッシュされた変更は破棄されます。

### 次のタスク

- 侵入イベントを有効にする場合は、IMAP プリプロセッサ ルール (GID 141) を有効にします。[侵入ルール状態の設定](#)を参照してください。
- 設定変更を展開します。[設定変更の導入](#)を参照してください。

### 関連トピック

[侵入ポリシーおよびネットワーク分析ポリシーのレイヤ競合と変更：ネットワーク分析ポリシーと侵入ポリシー](#)

## その他の IMAP プリプロセッサ ルール

次の表に示す IMAP プリプロセッサ ルールは、特定の設定オプションに関連付けられていません。他の IMAP プリプロセッサ ルールの場合と同様に、これらのルールでイベントを生成し、インライン展開では、違反パケットをドロップします。するには、ルールを有効にする必要があります。

表 12: その他の IMAP プリプロセッサ ルール

プリプロセッサ ルール GID:SID	説明
141:1	プリプロセッサが RFC 3501 に定義されていないクライアント コマンドを検出すると、イベントが生成されます。
141:2	プリプロセッサが RFC 3501 に定義されていないサーバ応答を検出すると、イベントが生成されます。
141:3	プリプロセッサが使用しているメモリの量が、システムでの最大許容量に達している場合に、イベントが生成されます。この時点で、プリプロセッサはメモリが使用可能になるまでデコードを停止します。

## POP プリプロセッサ

Post Office Protocol (POP) は、リモート POP メールサーバから電子メールを取得するときに使用されます。POP プリプロセッサは、サーバからクライアントへの POP3 トラフィックを検査し、関連付けられているプリプロセッサルールが有効な場合は、異常なトラフィックについてのイベントを生成します。プリプロセッサは、クライアントからサーバへの POP3 トラフィック内の電子メールの添付ファイルを抽出して復号化 (デコード) し、添付ファイルデータをルールエンジンに送信することもできます。添付ファイルデータを指し示すには、侵入ルールで `file_data` キーワードを使用します。

抽出とデコードでは、複数の添付ファイル (存在する場合) や、複数パケットにまたがる大きな添付ファイルなども処理されます。

## POP プリプロセッサ オプション

MIME 電子メール添付ファイルのデコードが不要な場合のデコードまたは抽出では、複数の添付ファイル (存在する場合) および複数パケットにまたがる大きな添付ファイルが処理されることに注意してください。

[Base64 デコーディングの深さ (Base64 Decoding Depth) ]、[7 ビット/8 ビット/バイナリのデコーディングの深さ (7-Bit/8-Bit/Binary Decoding Depth) ]、[Quoted-Printable (QP) のデコーディングの深さ (Quoted-Printable Decoding Depth) ]、または [Unix-to-Unix (UU) のデコーディングの深さ (Unix-to-Unix Decoding Depth) ] オプションの値が以下のポリシーで異なる場合は、最も大きい値が使用されます。

- デフォルトのネットワーク分析ポリシー
- 同じアクセス コントロール ポリシーのネットワーク分析ルールによって呼び出される、他のカスタム ネットワーク分析ポリシー



### 注意

[Base64 復号の深さ (Base64 Decoding Depth) ]、[7 ビット/8 ビット/バイナリ復号化の深さ (7-Bit/8-Bit/Binary Decoding Depth) ]、[Quoted-Printable (QP) のデコーディングの深さ (Quoted-Printable Decoding Depth) ]、または [UNIX 間復号の深さ (Unix-to-Unix Decoding Depth) ] の値の変更設定の変更を展開すると Snort プロセスが再起動され、一時的にトラフィックのインスペクションが中断されます。この中断中にトラフィックがドロップされるか、それ以上インスペクションが行われずに受け渡されるかは、管理対象デバイスのモデルおよびトラフィックの処理方法に応じて異なります。詳細については、[Snort® の再起動によるトラフィックの動作](#)を参照してください。

以下の説明でプリプロセッサルールが言及されていない場合、オプションにはプリプロセッサルールが関連付けられていません。

## ポート

POP トラフィックを検査するポートを指定します。0～65535の整数を指定できます。ポート番号が複数ある場合は、カンマで区切ります。

## Base64 デコーディングの深さ (Base64 Decoding Depth)

各 Base64 エンコード MIME 電子メール添付ファイルから抽出してデコードできる最大バイト数を指定します。正の数を指定するか、またはすべての Base64 データをデコードする場合は 0 を指定します。Base64 データを無視するには、-1 を指定します。

4 で割り切れない正の値は、次に大きい 4 の倍数に切り上げられることに注意してください。ただし 65533、65534、および 65535 は 65532 に切り下げられます。

このオプションが有効である場合、ルール 142:4 を有効にして、デコードの失敗時にイベントを生成し、インライン展開では、違反パケットをドロップします。することができます。デコードは、エンコードが誤っている場合やデータが破損している場合などに失敗する可能性があります。

## 7ビット/8ビット/バイナリのデコーディングの深さ (7-Bit/8-Bit/Binary Decoding Depth)

デコードを必要としない各 MIME 電子メール添付ファイルから抽出するデータの最大バイト数を指定します。これらの添付ファイルタイプには、7ビット、8ビット、バイナリ、およびさまざまなマルチパート コンテンツ タイプ (プレーンテキスト、jpeg イメージ、mp3 ファイルなど) があります。正値またはパケット内のすべてのデータを抽出するには 0 を指定できます。非デコードデータを無視するには、-1 を指定します。

このオプションが有効であれば、抽出が失敗したときにルール 142:6 を有効にしてイベントを生成し、インライン展開では、違反パケットをドロップします。できます。抽出は、たとえば、データの破損により失敗することがあります。

## Quoted-Printable (QP) のデコーディングの深さ (Quoted-Printable Decoding Depth)

各 quoted-printable (QP) エンコード MIME 電子メール添付ファイルから抽出してデコードできる最大バイト数を指定します。正の数を指定するか、またはパケットのすべての QP エンコード済みデータを復号化する場合は 0 を指定します。QP エンコードデータを無視するには、-1 を指定します。

このオプションが有効である場合、ルール 142:5 を有効にして、デコードの失敗時にイベントを生成し、インライン展開では、違反パケットをドロップします。することができます。デコードは、エンコードが誤っている場合やデータが破損している場合などに失敗する可能性があります。

## Unix-to-Unix (UU) のデコーディングの深さ (Unix-to-Unix Decoding Depth)

各 Unix-to-Unix エンコード (UU エンコード) 電子メール添付ファイルから抽出してデコードできる最大バイト数を指定します。パケットのすべての UU エンコードデータをデコードするには、正値を指定するか、0 を指定できます。UU エンコードデータを無視するには、-1 を指定します。

このオプションが有効である場合、ルール 142:7 を有効にして、デコードの失敗時にイベントを生成し、インライン展開では、違反パケットをドロップします。することができます。デコードは、エンコードが誤っている場合やデータが破損している場合などに失敗する可能性があります。

#### 関連トピック

[レイヤの管理](#)

[競合と変更：ネットワーク分析ポリシーと侵入ポリシー](#)

[file\\_data キーワード](#)

## POP プリプロセッサの設定

スマート ライセンス	従来のライセンス	サポートされるデバイス	サポートされるドメイン	アクセス (Access)
脅威 (Threat)	Protection	任意 (Any)	任意 (Any)	Admin/Intrusion Admin



#### 注意

[Base64 復号の深さ (Base64 Decoding Depth) ]、[7 ビット/8 ビット/バイナリ復号化の深さ (7-Bit/8-Bit/Binary Decoding Depth) ]、[Quoted-Printable (QP) のデコーディングの深さ (Quoted-Printable Decoding Depth) ]、または [UNIX 間復号の深さ (Unix-to-Unix Decoding Depth) ] の値の変更設定の変更を展開すると Snort プロセスが再起動され、一時的にトラフィックのインスペクションが中断されます。この中断中にトラフィックがドロップされるか、それ以上インスペクションが行われずに受け渡されるかは、管理対象デバイスのモデルおよびトラフィックの処理方法に応じて異なります。詳細については、[Snort® の再起動によるトラフィックの動作](#)を参照してください。

#### 手順

**ステップ 1** [ポリシー (Policies) ] > [アクセス コントロール (Access Control) ]、次に [ネットワーク分析ポリシー (Network Analysis Policy) ] をクリックします。または [ポリシー (Policies) ] > [アクセス コントロール (Access Control) ] > [侵入 (Intrusion) ]、次に [ネットワーク分析ポリシー (Network Analysis Policy) ] をクリックします。を選択します。

(注) カスタム ユーザ ロールに、ここにリストされている最初のパスへのアクセス制限がある場合は、2 番目のパスを使用してポリシーにアクセスします。

**ステップ 2** 編集するポリシーの横にある編集アイコン (✎) をクリックします。

代わりに表示アイコン (🔍) が表示される場合、設定は先祖ドメインに属しており、設定を変更する権限がありません。

**ステップ 3** ナビゲーション パネルで [設定 (Settings) ] をクリックします。

**ステップ 4** [アプリケーション層プリプロセッサ (Application Layer Preprocessors) ] の下の [POP の構成 (POP Configuration) ] が無効になっている場合は、[有効化 (Enabled) ] をクリックします。

**ステップ 5** [POP の構成 (POP Configuration) ] の横にある編集アイコン (✎) をクリックします。

**ステップ 6** [POP プリプロセッサ オプション \(61 ページ\)](#) で説明されている設定を変更します。

**ステップ 7** 最後のポリシー確定後にこのポリシーで行った変更を保存するには、[ポリシー情報 (Policy Information) ] をクリックして、[変更を確定 (Commit Changes) ] をクリックします。

変更を確定せずにポリシーをそのままにした場合、別のポリシーを編集すると、最後の確定後にキャッシュされた変更は破棄されます。

### 次のタスク

- 侵入イベントを有効にする場合は、POP プリプロセッサルール (GID 142) を有効にします。詳細については、[侵入ルール状態の設定](#)を参照してください。
- 設定変更を展開します。[設定変更の導入](#)を参照してください。

### 関連トピック

[レイヤの管理](#)

[競合と変更：ネットワーク分析ポリシーと侵入ポリシー](#)

## その他の POP プリプロセッサルール

次の表に示す POP プリプロセッサルールは、特定の設定オプションに関連付けられていません。その他の POP プリプロセッサルールと同様に、これらのルールによってイベントを生成し、インライン展開では、違反パケットをドロップします。する場合は、これらのルールを有効にする必要があります。

表 13: その他の POP プリプロセッサルール

プリプロセッサルール GID:SID	説明
142:1	プリプロセッサが RFC 1939 に定義されていないクライアント コマンドを検出すると、イベントが生成されます。
142:2	プリプロセッサが RFC 1939 に定義されていないサーバ応答を検出すると、イベントが生成されます。
142:3	プリプロセッサが使用しているメモリの量が、システムでの最大許容量に達している場合に、イベントが生成されます。この時点で、プリプロセッサはメモリが使用可能になるまでデコードを停止します。



# SMTP プリプロセッサ

SMTP プリプロセッサはルールエンジンに対し、SMTP コマンドを正規化するように指示します。このプリプロセッサは、クライアントからサーバへのトラフィック内の電子メールの添付ファイルを抽出して復号化（デコード）することもできます。またソフトウェアのバージョンによっては、SMTP トラフィックによりトリガーされた侵入イベントの表示時にコンテキストを提供するために、電子メールのファイル名、アドレス、およびヘッダー データも抽出します。

## SMTP プリプロセッサのオプション

正規化を有効または無効にし、SMTP デコーダが検出する異常トラフィックのタイプを制御するオプションを設定できます。

MIME 電子メール添付ファイルのデコードが不要な場合のデコードまたは抽出では、複数の添付ファイル（存在する場合）および複数パケットにまたがる大きな添付ファイルが処理されることに注意してください。

[Base64 デコーディングの深さ (Base64 Decoding Depth) ]、[7 ビット/8 ビット/バイナリのデコーディングの深さ (7-Bit/8-Bit/Binary Decoding Depth) ]、[Quoted-Printable (QP) のデコーディングの深さ (Quoted-Printable Decoding Depth) ]、または [Unix-to-Unix (UU) のデコーディングの深さ (Unix-to-Unix Decoding Depth) ] オプションの値が以下のポリシーで異なる場合は、最も大きい値が使用されます。

- デフォルトのネットワーク分析ポリシー
- 同じアクセス コントロール ポリシーのネットワーク分析ルールによって呼び出される、他のカスタム ネットワーク分析ポリシー



### 注意

[Base64 復号の深さ (Base64 Decoding Depth) ]、[7 ビット/8 ビット/バイナリ復号化の深さ (7-Bit/8-Bit/Binary Decoding Depth) ]、[Quoted-Printable (QP) のデコーディングの深さ (Quoted-Printable Decoding Depth) ]、または [UNIX 間復号の深さ (Unix-to-Unix Decoding Depth) ] の値の変更設定の変更を展開すると Snort プロセスが再起動され、一時的にトラフィックのインスペクションが中断されます。この中断中にトラフィックがドロップされるか、それ以上インスペクションが行われずに受け渡されるかは、管理対象デバイスのモデルおよびトラフィックの処理方法に応じて異なります。詳細については、[Snort® の再起動によるトラフィックの動作](#)を参照してください。

以下の説明でプリプロセッサルールが言及されていない場合、オプションにはプリプロセッサルールが関連付けられていません。

## ポート

SMTP トラフィックを正規化するポートを指定します。0以上の値を指定できます。複数のポートを指定する場合は、カンマで区切ります。

## ステートフル インспекション (Stateful Inspection)

選択されている場合、SMTP デコーダは状態を保存し、各パケットのセッションコンテキストを提供し、再構成されたセッションだけを検査します。選択されていない場合、セッションコンテキストなしで個々のパケットを分析します。

## 正規化 (Normalize)

[すべて (All)] に設定すると、すべてのコマンドが正規化されます。コマンドの後に複数のスペース文字があるかどうかを確認します。

[なし (None)] に設定すると、コマンドは正規化されません。

[Cmds] に設定すると、[カスタム コマンド (Custom Commands)] にリストされているコマンドが正規化されます。

## カスタム コマンド (Custom Commands)

[正規化 (Normalize)] が [Cmds] に設定されている場合に、リストされているコマンドが正規化されます。

正規化する必要があるコマンドをテキスト ボックスに指定します。コマンドの後に複数のスペース文字があるかどうかを確認します。

スペース文字 (ASCII 0x20) とタブ文字 (ASCII 0x09) は、正規化のためにスペース文字としてカウントされます。

## データを無視 (Ignore Data)

メール データを処理せず、MIME メール ヘッダー データだけを処理します。

## TLS データを無視 (Ignore TLS Data)

Transport Layer Security プロトコルで暗号化されたデータを処理しません。

## アラートなし (No Alerts)

関連するプリプロセッサ ルールが有効である場合に、侵入イベントを無効にします。

## 不明なコマンドの検出 (Detect Unknown Commands)

SMTP トラフィックで不明なコマンドを検出します。

このオプションに関する イベントを生成し、インライン展開では、違反パケットをドロップします。を行うには、ルール 124:5 を有効にできます。

### コマンドラインの最大長 (Max Command Line Len)

SMTP コマンドラインがこの値より長い場合にそのことを検出します。コマンドラインの長さを検出しない場合は、0 を指定します。

RFC 2821 (Network Working Group による Simple Mail Transfer Protocol 仕様) では、コマンドラインの最大長として 512 が推奨されています。

このオプションに関するイベントを生成し、インライン展開では、違反パケットをドロップします。を行うには、ルール 124:1 を有効にできます。

### ヘッダ行の最大長 (Max Header Line Len)

SMTP データ ヘッダ行がこの値より長い場合にそのことを検出します。データ ヘッダ行の長さを検出しない場合は、0 を指定します。

このオプションに関してイベントを生成し、インライン展開では、違反パケットをドロップします。を行うには、ルール 124:2 および 124:7 を有効にします。

### 応答行の最大長 (Max Response Line Len)

SMTP 応答行がこの値より長い場合にそのことを検出します。応答行の長さを検出しない場合は、0 を指定します。

RFC 2821 では、応答行の最大長として 512 が推奨されています。

ルール 124:3 を有効にすると、このオプションに関して、および [代替のコマンドラインの最大長 (Alt Max Command Line Len) ] オプション (有効になっている場合) に関してイベントを生成し、インライン展開では、違反パケットをドロップします。を行うことができます。

### 代替のコマンドラインの最大長 (Alt Max Command Line Len)

指定のコマンドの SMTP コマンドラインがこの値より長い場合にそのことを検出します。指定したコマンドのコマンドライン長を検出しない場合は、0 を指定します。多数のコマンドに対して、さまざまなデフォルトライン長が設定されています。

この設定は、指定されたコマンドの [コマンドラインの最大長 (Max Command Line Len) ] の設定をオーバーライドします。

ルール 124:3 を有効にすると、このオプションに関して、および [応答行の最大長 (Max Response Line Len) ] オプション (有効になっている場合) に関してイベントを生成し、インライン展開では、違反パケットをドロップします。を行うことができます。

### 無効なコマンド (Invalid Commands)

これらのコマンドがクライアント側から送信された場合にそのことを検出します。

ルール 124:6 を有効にすると、このオプションに関して、および [無効なコマンド (Invalid Commands) ] に関してイベントを生成し、インライン展開では、違反パケットをドロップします。を行うことができます。

**有効なコマンド (Valid Commands)**

このリストのコマンドを許可します。

このリストが空の場合でも、プリプロセッサにより許可される有効なコマンドは、ATRN AUTH BDAT DATA DEBUG EHLO EMAL ESAM ESND ESOM ETRN EVFY EXPN HELO HELP IDENT MAIL NOOP ONEX QUEUE QUIT RCPT RSET SAML SEND SIZE SOML STARTTLS TICK TIME TURN TURNME VERB VRFY XADR XAUTH XCIR XEXCH50 X-EXPS XGEN XLICENSE X-LINK2STATE XQUE XSTA XTRN XUSR です。



- (注) RCPT TO および MAIL FROM は SMTP コマンドです。プリプロセッサ設定では、コマンド名 RCPT と MAIL がそれぞれ使用されます。プリプロセッサはコード内で RCPT および MAIL を正しいコマンド名にマッピングします。

ルール 124:4 を有効にすると、このオプションに関して、および [無効なコマンド (Invalid Commands)] オプション (設定済みの場合) に関して イベントを生成し、インライン展開では、違反パケットをドロップします。を行うことができます。

**データ コマンド (Data Commands)**

RFC 5321 に基づく SMTP DATA コマンドによるデータの送信と同じ方法でデータ送信を開始するコマンドを指定します。複数のコマンドはスペースで区切ります。

**バイナリ データ コマンド (Binary Data Commands)**

RFC 3030 に基づく BDAT コマンドによるデータの送信と類似の方法でデータ送信を開始するコマンドを指定します。複数のコマンドはスペースで区切ります。

**認証コマンド (Authentication Commands)**

クライアントおよびサーバ間で認証交換を開始するコマンドを指定します。複数のコマンドはスペースで区切ります。

**xlink2state の検出 (Detect xlink2state)**

X-Link2State Microsoft Exchange バッファ データ オーバーフロー攻撃の一部であるパケットを検出します。インライン展開では、システムはこれらのパケットをドロップすることもできます。

このオプションに関する イベントを生成し、インライン展開では、違反パケットをドロップします。を行うには、ルール 124:8 を有効にできます。

**Base64 デコーディングの深さ (Base64 Decoding Depth)**

[データを無視 (Ignore Data)] が無効である場合、各 Base64 エンコード MIME 電子メール添付ファイルから抽出してデコードする最大バイト数を指定します。正の値から指定するか 0 を指定して、すべての Base64 データをデコードします。Base64 データを無視するには、-1 を指

定めます。[データを無視 (Ignore Data)] が選択されている場合、プリプロセッサはデータをデコードしません。

4 で割り切れない正の値は、次に大きい 4 の倍数に切り上げられることに注意してください。ただし 65533、65534、および 65535 は 65532 に切り下げられます。

このオプションが有効である場合、ルール 124:10 を有効にすると、デコードの失敗時にイベントを生成し、インライン展開では、違反パケットをドロップします。を行うことができます (エンコードが誤っている場合やデータが破損している場合などにデコードが失敗することがあります)。

このオプションは、廃止されたオプション [MIME デコーディングの有効化 (Enable MIME Decoding)] および [MIME デコーディングの最大の深さ (Maximum MIME Decoding Depth)] の代わりに使用されます。廃止されたこれらのオプションは、既存の侵入ポリシーでは後方互換性を維持する目的で引き続きサポートされています。

### 7 ビット/8 ビット/バイナリのデコーディングの深さ (7-Bit/8-Bit/Binary Decoding Depth)

[データを無視 (Ignore Data)] が無効である場合、デコードを必要としない各 MIME 電子メール添付ファイルから抽出する最大バイト数を指定します。これらの添付ファイルタイプには、7 ビット、8 ビット、バイナリ、およびさまざまなマルチパート コンテンツ タイプ (プレーンテキスト、jpeg イメージ、mp3 ファイルなど) があります。正値またはパケット内のすべてのデータを抽出するには 0 を指定できます。非デコードデータを無視するには、-1 を指定します。[データを無視 (Ignore Data)] が選択されている場合、プリプロセッサはデータを抽出しません。

### Quoted-Printable (QP) のデコーディングの深さ (Quoted-Printable Decoding Depth)

[データを無視 (Ignore Data)] が無効な場合、各 quoted-printable (QP) エンコード MIME 電子メール添付ファイルから抽出してデコードする最大バイト数を指定します。

1 ~ 65535 バイトを指定するか、または、パケットのすべての QP エンコードデータをデコードする場合は 0 を指定します。QP エンコードデータを無視するには、-1 を指定します。[データを無視 (Ignore Data)] が選択されている場合、プリプロセッサはデータをデコードしません。

このオプションが有効である場合、ルール 124:11 を有効にすると、デコードの失敗時にイベントを生成し、インライン展開では、違反パケットをドロップします。することができます (エンコードが誤っている場合やデータが破損している場合などにデコードが失敗することがあります)。

### Unix-to-Unix (UU) のデコーディングの深さ (Unix-to-Unix Decoding Depth)

[データを無視 (Ignore Data)] が無効な場合、各 UNIX 間エンコード (UU エンコード) 電子メール添付ファイルから抽出してデコードする最大バイト数を指定します。1 ~ 65535 バイトを指定するか、または、パケットのすべての UU エンコードデータをデコードする場合は 0 を指定します。UU エンコードデータを無視するには、-1 を指定します。[データを無視 (Ignore Data)] が選択されている場合、プリプロセッサはデータをデコードしません。

このオプションが有効である場合、ルール 124:13 を有効にすると、デコードの失敗時にイベントを生成し、インライン展開では、違反パケットをドロップします。することができます（エンコードが誤っている場合やデータが破損している場合などにデコードが失敗することがあります）。

### MIME 添付ファイル名のログ (Log MIME Attachment Names)

MIME Content-Disposition ヘッダーからの MIME 添付ファイル名の抽出を有効にして、セッションで生成されるすべての侵入イベントにこのファイル名を関連付けます。複数ファイル名がサポートされています。

このオプションが有効である場合、侵入イベントのテーブルビューの[電子メール添付 (Email Attachment)] 列に、イベントに関連付けられているファイル名が表示されます。

### 受信者アドレスのログ (Log To Addresses)

SMTP RCPT TO コマンドからの受信者の電子メールアドレスの抽出を有効にし、セッションで生成されるすべての侵入イベントにこの受信者アドレスに関連付けます。複数の受信者がサポートされます。

このオプションが有効である場合、侵入イベントのテーブルビューの[電子メール受信者 (Email Recipient)] 列に、イベントに関連付けられている受信者が表示されます。

### 送信者アドレスのログ (Log From Addresses)

SMTP MAIL FROM コマンドからの送信者の電子メールアドレスの抽出を有効にし、セッションで生成されるすべての侵入イベントにこの送信者アドレスに関連付けます。複数の送信者アドレスがサポートされます。

このオプションが有効である場合、侵入イベントのテーブルビューの[電子メール送信者 (Email Sender)] 列に、イベントに関連付けられている送信者が表示されます。

### ヘッダーのログ (Log Headers)

電子メールヘッダーの抽出を有効にします。抽出されるバイト数は、[ヘッダーのログの深さ (Header Log Depth)] に指定されている値によって決まります。

キーワード `content` または `protected_content` を使用して、電子メールヘッダーデータをパターンとして使用する侵入ルールを作成できます。侵入イベントパケットビューに、抽出された電子メールヘッダーが表示されます。

### ヘッダーのログの深さ (Header Log Depth)

[ヘッダーのログ (Log Headers)] が有効である場合、抽出する電子メールヘッダーのバイト数を指定します。0 ~ 20480 バイトを指定できます。値 0 を指定すると、[ヘッダーのログ (Log Headers)] が無効になります。

### 関連トピック

[基本コンテンツおよび `protected\_content` キーワードの引数](#)

## SMTP デコードの設定

スマート ライセンス	従来のライセンス	サポートされるデバイス	サポートされるドメイン	アクセス (Access)
脅威 (Threat)	Protection	任意 (Any)	任意 (Any)	Admin/Intrusion Admin

マルチドメイン展開では、編集できる現在のドメインで作成されたポリシーが表示されます。また、編集できない先祖ドメインで作成されたポリシーも表示されます。下位のドメインで作成されたポリシーを表示および編集するには、そのドメインに切り替えます。



### 注意

[Base64 復号の深さ (Base64 Decoding Depth) ]、[7 ビット/8 ビット/バイナリ復号化の深さ (7-Bit/8-Bit/Binary Decoding Depth) ]、[Quoted-Printable (QP) のデコーディングの深さ (Quoted-Printable Decoding Depth) ]、または [UNIX 間復号の深さ (Unix-to-Unix Decoding Depth) ]の値の変更設定の変更を展開すると Snort プロセスが再起動され、一時的にトラフィックのインスペクションが中断されます。この中断中にトラフィックがドロップされるか、それ以上インスペクションが行われずに受け渡されるかは、管理対象デバイスのモデルおよびトラフィックの処理方法に応じて異なります。詳細については、[Snort®の再起動によるトラフィックの動作](#)を参照してください。

### 手順

**ステップ 1** [ポリシー (Policies) ] > [アクセスコントロール (Access Control) ]、次に [ネットワーク分析ポリシー (Network Analysis Policy) ] をクリックします。または [ポリシー (Policies) ] > [アクセスコントロール (Access Control) ] > [侵入 (Intrusion) ]、次に [ネットワーク分析ポリシー (Network Analysis Policy) ] をクリックします。を選択します。

(注) カスタム ユーザ ロールに、ここにリストされている最初のパスへのアクセス制限がある場合は、2 番目のパスを使用してポリシーにアクセスします。

**ステップ 2** 編集するポリシーの横にある編集アイコン (✎) をクリックします。

代わりに表示アイコン (🔍) が表示される場合、設定は先祖ドメインに属しており、設定を変更する権限がありません。

**ステップ 3** ナビゲーション ウィンドウで [設定 (Settings) ] をクリックします。

**ステップ 4** [アプリケーション層プリプロセッサ (Application Layer Preprocessors) ] の下の [SMTP の設定 (SMTP Configuration) ] が無効になっている場合は、[有効化 (Enabled) ] をクリックします。

**ステップ 5** [SMTP の設定 (SMTP Configuration) ] の横にある編集アイコン (✎) をクリックします。

**ステップ 6** [SMTP プリプロセッサのオプション \(65 ページ\)](#) の説明に従ってオプションを変更します。

**ステップ 7** 最後のポリシー確定後にこのポリシーで行った変更を保存するには、[ポリシー情報 (Policy Information) ] をクリックして、[変更を確定 (Commit Changes) ] をクリックします。

変更を確定せずにポリシーをそのままにした場合、別のポリシーを編集すると、最後の確定後にキャッシュされた変更は破棄されます。

### 次のタスク

- イベントを生成し、インライン展開では、違反パケットをドロップします。を行うには、SMTP プリプロセッサ ルール (GID 124) を有効にします。詳細については、[侵入ルール状態の設定](#)を参照してください。
- 設定変更を展開します。[設定変更の導入](#)を参照してください。

### 関連トピック

[レイヤの管理](#)

[競合と変更：ネットワーク分析ポリシーと侵入ポリシー](#)

## SSH プリプロセッサ

SSH プリプロセッサでは、次の攻撃を検出します。

- チャレンジレスポンス バッファ オーバーフロー エクスプロイト
- CRC-32 エクスプロイト
- SecureCRT SSH クライアント バッファ オーバーフロー エクスプロイト
- プロトコル不一致
- 不正な SSH メッセージの方向
- バージョン 1 または 2 以外のすべてのバージョン文字列

チャレンジレスポンス バッファ オーバーフロー攻撃と CRC--32 攻撃はいずれもキー交換の後に発生するので、暗号化されています。いずれの攻撃でも、20 KB を超える普通よりも大きなペイロードが認証チャレンジ直後にサーバに送信されます。CRC--32 攻撃の対象となるのは SSH バージョン 1 のみであり、チャレンジレスポンス バッファ オーバーフロー エクスプロイトの対象となるのは SSH バージョン 2 のみです。バージョン文字列は、セッションの開始時に読み取られます。バージョン文字列の違いを除き、この両方の攻撃は同様に扱われます。

SecureCRT SSH エクスプロイトとプロトコル不一致攻撃は、鍵交換前に接続をセキュリティで保護しようとするときに発生します。SecureCRT エクスプロイトでは、非常に長いプロトコル ID 文字列がクライアントに送信され、これが原因でバッファ オーバーフローが発生します。プロトコル不一致は、非 SSH クライアントアプリケーションがセキュア SSH サーバに接続しようとした場合、またはサーバとクライアントのバージョン番号が一致しない場合に発生します。

SSH プリプロセッサは、指定のポートまたはポートのリストでトラフィックを検査するか、または SSH トラフィックを自動的に検出するように設定できます。指定バイト数に達するまで



に指定数の暗号化パケットが渡されたか、指定パケット数に達するまでにバイト数が指定最大バイト数を超えるまで、SSHトラフィックの検査が続行されます。最大バイト数を超えた場合は、CRC--32 (SSHバージョン1) 攻撃またはチャレンジレスポンスバッファオーバーフロー (SSHバージョン2) 攻撃が発生したとみなされます。プリプロセッサは、設定していない場合でもバージョン1または2以外のバージョン文字列を検出することに注意してください。

SSHプリプロセッサでは、ブルートフォース攻撃が処理されないことにも注意してください。

## SSH プリプロセッサのオプション

次のいずれかが発生すると、プリプロセッサはセッションのトラフィックの検査を停止します。

- この数の暗号化パケットで、サーバとクライアント間で有効な交換が行われた場合。接続は続行します。
- 検査対象の暗号化パケットの数に達する前に、[サーバ応答がないまま送信されたバイト数 (Number of Bytes Sent Without Server Response) ] に達した場合。この場合、攻撃があったものと想定されます。

[検査する暗号化パケットの数 (Number of Encrypted Packets to Inspect) ] に達するまでの有効な各サーバ応答により、[サーバ応答がないまま送信されたバイト数 (Number of Bytes Sent Without Server Response) ] がリセットされ、パケットカウントが続行します。

次に示す SSH のプリプロセッサの設定例で説明します。

- [サーバポート (Server Ports) ] : 22
- [自動検出ポート (Autodetect Ports) ] : off
- [プロトコルバージョンストリングの最大長 (Maximum Length of Protocol Version String) ] : 80
- [検査する暗号化パケットの数 (Number of Encrypted Packets to Inspect) ] : 25
- [サーバ応答がないまま送信されたバイト数 (Number of Bytes Sent Without Server Response) ] : 19,600
- 検出オプションはすべて有効です。

この例では、プリプロセッサはポート 22 のトラフィックだけを検査します。つまり、自動検出が無効であるため、指定されたポートでのみ検査をします。

また、次のいずれかが発生すると、この例のプリプロセッサはトラフィックの検査を停止します。

- クライアントが 25 個の暗号化パケットを送信したが、すべてのパケットのデータ合計が 19,600 バイト以下であった。攻撃はなかったと想定されます。
- クライアントが、25 個の暗号化パケットで 19,600 バイトを超えるデータを送信した。この場合、この例のセッションは SSH バージョン 2 セッションであるため、プリプロセッサはこの攻撃がチャレンジレスポンスバッファオーバーフロー攻撃であるとみなします。

この例のプリプロセッサは、トラフィックの処理時に以下の状況が発生しているかどうかを検出します。

- 80 バイトより長いバージョン文字列によりトリガーとして使用されるサーバ オーバーフロー（これは SecureCRT エクスプロイトを示します）
- プロトコルの不一致
- 誤った方向に流れるパケット

最後に、プリプロセッサは、バージョン 1 または 2 以外のすべてのバージョン文字列を自動的に検出します。

以下の説明でプリプロセッサルールが言及されていない場合、オプションにはプリプロセッサルールが関連付けられていません。

### サーバポート (Server Ports)

SSH プリプロセッサがトラフィックを検査する必要があるポートを指定します。

1 つのポート、または複数のポートをカンマで区切ったリストを設定できます。

### 自動検出ポート (Autodetect Ports)

SSH トラフィックを自動的に検出するようにプリプロセッサを設定します。

このオプションが選択されている場合、プリプロセッサはすべてのトラフィックで SSH バージョン番号を検査します。クライアントパケットにもサーバパケットにもバージョン番号が含まれていない場合は、処理が停止します。無効である場合、プリプロセッサは [サーバポート (Server Ports)] オプションで指定されているトラフィックだけを検査します。

### 検査する暗号化パケットの最大数 (Number of Encrypted Packets to Inspect)

セッションあたりの検査対象の暗号化パケットの数を指定します。

このオプションをゼロに設定すると、すべてのトラフィックの通過が許可されます。

検査対象の暗号化パケットの数を減らすと、一部の攻撃が検出されなくなることがあります。検査対象の暗号化パケットの数を増やすと、パフォーマンスに悪影響を及ぼす可能性があります。

### サーバ応答がないまま送信されたバイト数 (Number of Bytes Sent Without Server Response)

SSH クライアントが、応答なしでサーバに送信できる最大バイト数を指定します。この最大バイト数を超えると、チャレンジレスポンス バッファ オーバーフロー攻撃または CRC-32 攻撃が想定されます。

プリプロセッサがチャレンジレスポンス バッファ オーバーフローまたは CRC-32 エクスプロイトを誤検出する場合は、このオプションの値を増やしてください。

### プロトコルバージョンストリングの最大長 (Maximum Length of Protocol Version String)

サーバのバージョン文字列の最大許容バイト数を指定します。この値を超えると、SecureCRT エクスプロイトとみなされます。

### チャレンジレスポンス バッファ オーバーフロー攻撃の検出 (Detect Challenge-Response Buffer Overflow Attack)

チャレンジレスポンス バッファ オーバーフロー エクスプロイトの検出を有効または無効にします。

このオプションに関するイベントを生成し、インライン展開では、違反パケットをドロップします。を行うには、ルール 128:1 を有効にできます。

### SSH1 CRC-32 攻撃の検出 (Detect SSH1 CRC-32 Attack)

CRC-32 エクスプロイトの検出を有効または無効にします。

このオプションに関するイベントを生成し、インライン展開では、違反パケットをドロップします。を行うには、ルール 128:2 を有効にできます。

### サーバオーバーフローの検出 (Detect Server Overflow)

SecureCRT SSH クライアント バッファ オーバーフロー エクスプロイトの検出を有効または無効にします。

このオプションにイベントを生成し、インライン展開では、違反パケットをドロップします。するには、ルール 128:3 を有効にします。

### プロトコル不一致の検出 (Detect Protocol Mismatch)

プロトコル不一致の検出を有効または無効にします。

このオプションに関するイベントを生成し、インライン展開では、違反パケットをドロップします。を行うには、ルール 128:4 を有効にできます。

### 正しくないメッセージ方向の検出 (Detect Bad Message Direction)

トラフィックのフロー方向が正しくない場合（つまり、推定されるサーバがクライアントトラフィックを生成したり、クライアントがサーバトラフィックを生成したりした場合）の検出を有効または無効にします。

このオプションに関するイベントを生成し、インライン展開では、違反パケットをドロップします。を行うには、ルール 128:5 を有効にできます。

### 特定のペイロードに正しくないペイロードサイズの検出 (Detect Payload Size Incorrect for the Given Payload)

SSH パケットに指定された長さが IP ヘッダーに指定されている合計長と矛盾する場合や、メッセージが切り捨てられる場合、つまり完全な SSH ヘッダーを形成できる十分なデータがない場合などの、誤ったペイロードサイズのパケットの検出を有効または無効にします。

このオプションに関するイベントを生成し、インライン展開では、違反パケットをドロップします。を行うには、ルール 128:6 を有効にできます。

#### 正しくないバージョンストリングの検出 (Detect Bad Version String)

有効である場合、プリプロセッサは、設定していない場合でもバージョン 1 または 2 以外のバージョン文字列を検出することに注意してください。

このオプションに関するイベントを生成し、インライン展開では、違反パケットをドロップします。を行うには、ルール 128:7 を有効にできます。

## SSH プリプロセッサの設定

スマート ライセンス	従来のライセンス	サポートされるデバイス	サポートされるドメイン	アクセス (Access)
脅威 (Threat)	Protection	任意 (Any)	任意 (Any)	Admin/Intrusion Admin

### 手順

**ステップ 1** [ポリシー (Policies)] > [アクセス コントロール (Access Control)]、次に [ネットワーク分析ポリシー (Network Analysis Policy)] をクリックします。または [ポリシー (Policies)] > [アクセス コントロール (Access Control)] > [侵入 (Intrusion)]、次に [ネットワーク分析ポリシー (Network Analysis Policy)] をクリックします。を選択します。

(注) カスタム ユーザ ロールに、ここにリストされている最初のパスへのアクセス制限がある場合は、2 番目のパスを使用してポリシーにアクセスします。

**ステップ 2** 編集するポリシーの横にある編集アイコン (✎) をクリックします。

代わりに表示アイコン (🔍) が表示される場合、設定は先祖ドメインに属しており、設定を変更する権限がありません。

**ステップ 3** ナビゲーション パネルで [設定 (Settings)] をクリックします。

**ステップ 4** [アプリケーション層プリプロセッサ (Application Layer Preprocessors)] の下の [SSH の構成 (SSH Configuration)] が無効になっている場合は、[有効化 (Enabled)] をクリックします。

**ステップ 5** [SSH の構成 (SSH Configuration)] の横にある編集アイコン (✎) をクリックします。

**ステップ 6** [SSH プリプロセッサのオプション \(73 ページ\)](#) の説明に従ってオプションを変更します。

**ステップ 7** 最後にポリシーを確定してからこのポリシーで加えた変更を保存するには、[ポリシー情報 (Policy Information)] をクリックし、[変更の確定 (Commit Changes)] をクリックします。

変更を確定せずにポリシーをそのままにした場合は、別のポリシーを編集すると、最後の確定後にキャッシュされた変更は破棄されます。

### 次のタスク

- 侵入イベントを有効にする場合は、SSH プリプロセッサ ルール (GID 128) を有効にします。詳細については、[侵入ルール状態の設定](#)を参照してください。
- 設定変更を展開します。[設定変更の導入](#)を参照してください。

### 関連トピック

[レイヤの管理](#)

[競合と変更：ネットワーク分析ポリシーと侵入ポリシー](#)

## SSL プリプロセッサ

SSL プリプロセッサでは、SSL インスペクション (検査) を設定できます。SSL インスペクションでは、暗号化トラフィックのブロック、暗号化トラフィックの復号化、またはアクセスコントロール (アクセス制御) によるトラフィックの検査を実行します。SSL インスペクションが設定されているかどうかに関係なく、SSL プリプロセッサでは、トラフィックで検出された SSL ハンドシェイク メッセージも分析し、セッションを暗号化するタイミングを決定します。暗号化トラフィックを識別することにより、システムは暗号化ペイロードの侵入およびファイルインスペクションを停止できます。これによって、誤検出が減少し、パフォーマンスが向上します。

SSL プリプロセッサは、暗号化トラフィックを検査して Heartbleed バグを悪用する試みを検出し、そのような悪用の検出時にイベントを生成することもできます。

セッションが暗号化されると、侵入およびマルウェアに対するトラフィックの検査を一時停止できます。SSL インスペクションを設定した場合、SSL プリプロセッサでは、ユーザがアクセスコントロールによってブロック、復号化、または検査を行える暗号化トラフィックも識別します。

SSL プリプロセッサを使用して暗号化トラフィックを復号化するために、ライセンスは必要ありません。マルウェアおよび侵入に対する暗号化ペイロードのインスペクションの停止、Heartbleed バグの悪用の検出など、他のすべての SSL プリプロセッサ機能には保護ライセンスが必要です。

## SSL 前処理の仕組み

SSL インスペクションを設定すると、SSL プリプロセッサは暗号化データに対する侵入およびファイルインスペクションを停止して、SSL ポリシーにより暗号化トラフィックを検査します。これにより誤検出を排除できます。SSL プリプロセッサは、SSL ハンドシェイクを検査するときに状態情報を保持し、そのセッションの状態と SSL バージョンの両方を追跡します。セッションの状態が暗号化されていることをプリプロセッサが検出すると、そのセッションのトラフィックは暗号化されているものとしてシステムによりマークされます。暗号化が確定した場合に暗号化セッションにおけるすべてのパケット処理を停止し、Heartbleed のバグを悪用する試みが検出された場合にイベントを生成するように、システムを設定できます。

パケットごとに、IP ヘッダー、TCP ヘッダー、および TCP ペイロードがトラフィックに含まれており、このトラフィックが SSL 前処理用に指定されているポートで発生することが SSL プリプロセッサにより確認されます。次に示す状況では、対象トラフィックについて、トラフィックが暗号化されているかどうかを判別されます。

- システムがセッションのすべてのパケットを監視し、[サーバ側のデータを信頼する (Server side data is trusted)] が有効にされておらず、サーバとクライアントの両方からの完了メッセージ、および Application レコードが存在するが Alert レコードがない各側からの 1 つ以上のパケットが、セッションに含まれている。
- システムがトラフィックの一部を検出せず、[サーバ側のデータを信頼する (Server side data is trusted)] が有効にされておらず、Alert レコードによる応答がない Application レコードが存在する各側からの 1 つ以上のパケットが、セッションに含まれている。
- システムがセッションのすべてのパケットを監視し、[サーバ側のデータを信頼する (Server side data is trusted)] が有効であり、クライアントからの完了メッセージ、および Application レコードが存在するが Alert レコードがないクライアントからの 1 つ以上のパケットが、セッションに含まれている。
- システムがトラフィックの一部を検出せず、[サーバ側のデータを信頼する (Server side data is trusted)] が有効であり、Alert レコードによる応答がない Application レコードが存在するクライアントからの 1 つ以上のパケットが、セッションに含まれている。

暗号化トラフィックの処理を停止することを選択する場合、セッションが暗号化されているものとしてマークされると、そのセッションのその後のパケットは無視されます。

また、SSL ハンドシェイク時、プリプロセッサはハートビート要求と応答をモニタします。プリプロセッサは、以下を検出したときにイベントを生成します。

- ペイロード自体よりも大きいペイロード長の値を含むハートビート要求
- [ハートビートの最大長 (Max Heartbeat Length)] フィールドに格納されている値よりも大きいハートビート応答



(注) ルール内で SSL 状態またはバージョン情報を使用するには、キーワード `ssl_state` および `ssl_version` をルールに追加します。

#### 関連トピック

[SSL キーワード](#)

[SSL インスペクションの要件](#)

## SSL プリプロセッサのオプション



- (注) システム付属のネットワーク分析ポリシーは、デフォルトでSSLプリプロセッサを有効にします。暗号化トラフィックがネットワークを通過することを予想している場合、シスコは、カスタム展開でSSLプリプロセッサを無効にしないことを推奨します。

SSLインスペクションを設定しないと、システムは暗号化トラフィックを復号化せずに、マルウェアと侵入について暗号化トラフィックの検査を試行します。SSLプリプロセッサを有効にすると、セッションが暗号化されたときにそのことを検出します。SSLプリプロセッサが有効にされると、ルールエンジンがこのプリプロセッサを呼び出し、SSLの状態およびバージョン情報を取得できるようになります。侵入ポリシーでキーワード `ssl_state` および `ssl_version` を使用してルールを有効にする場合は、そのポリシーでSSLプリプロセッサも有効にする必要があります。

### ポート

SSLプリプロセッサは、暗号化されたセッションのトラフィックをモニタする必要があるポートを、カンマで区切って指定します。このフィールドで指定されるポートでのみ、暗号化トラフィックが検査されます。



- (注) SSLプリプロセッサは、SSLモニタの対象として指定されたポートでSSL以外のトラフィックを検出すると、そのトラフィックをSSLトラフィックとしてデコードすることを試みた後、破損しているものとしてマークします。

### 暗号化トラフィックの検査を停止する (Stop inspecting encrypted traffic)

セッションが暗号化されているとしてマークされた後、セッションのトラフィックの検査を有効または無効にします。

暗号化されたセッションの検査を無効化しリアセンブルするには、このオプションを有効にします。SSLプリプロセッサによりセッションの状態が維持されるため、セッションのすべてのトラフィックのインスペクションを無効にできます。システムは、次の両方の場合に、暗号化されたセッションのトラフィックの検査のみを停止します。

- SSLの前処理が有効にされている
- このオプションが選択されている

このオプションをクリアすると、[サーバ側のデータを信頼する (Server side data is trusted)] オプションを変更できません。

### サーバ側のデータを信頼する (Server side data is trusted)

[暗号化トラフィックの検査を停止する (Stop inspecting encrypted traffic)] が有効にされており、クライアント側のトラフィックにのみ基づいて暗号化されたトラフィックの識別を有効にすると、

### ハートビートの最大長 (Max Heartbeat Length)

バイト数を指定して、ハートビート バグ悪用の試みに対する SSL ハンドシェイク内のハートビート要求と応答の検査を有効にします。1 ~ 65535 の整数を指定できます。このオプションを無効にする場合は 0 を入力します。

プリプロセッサがハートビート要求を検出し、このペイロード長が実際のペイロード長より大きく、ルール 137:3 が有効にされている場合、または、ルール 137:4 が有効にされている際に、このオプションに設定された値よりハートビート応答のサイズが大きい場合は、プリプロセッサはイベントを生成し、インライン展開では、違反パケットをドロップします。

## SSL プリプロセッサの設定

スマート ライセンス	従来のライセンス	サポートされるデバイス	サポートされるドメイン	アクセス (Access)
脅威 (Threat)	Protection	任意 (Any)	任意 (Any)	Admin/Intrusion Admin

### 手順

**ステップ 1** [ポリシー (Policies)] > [アクセス コントロール (Access Control)]、次に [ネットワーク分析ポリシー (Network Analysis Policy)] をクリックします。または [ポリシー (Policies)] > [アクセス コントロール (Access Control)] > [侵入 (Intrusion)]、次に [ネットワーク分析ポリシー (Network Analysis Policy)] をクリックします。を選択します。

(注) カスタム ユーザ ロールに、ここにリストされている最初のパスへのアクセス制限がある場合は、2 番目のパスを使用してポリシーにアクセスします。

**ステップ 2** 編集するポリシーの横にある編集アイコン (✎) をクリックします。

代わりに表示アイコン (🔍) が表示される場合、設定は先祖ドメインに属しており、設定を変更する権限がありません。

**ステップ 3** ナビゲーション パネルで [設定 (Settings)] をクリックします。

**ステップ 4** [アプリケーション層プリプロセッサ (Application Layer Preprocessors)] の下の [SSL 設定 (SSL Configuration)] が無効になっている場合は、[有効化 (Enabled)] をクリックします。

**ステップ 5** [SSL 設定 (SSL Configuration)] の横にある編集アイコン (✎) をクリックします。

**ステップ 6** [SSL プリプロセッサのオプション \(79 ページ\)](#) に示されている任意の設定を変更します。



- [ポート (Ports) ]フィールドに値を入力します。複数の値を指定する場合は、カンマで区切ります。
- [暗号化トラフィックの検査の停止 (Stop inspecting encrypted traffic) ]チェックボックスをオンまたはオフにします。
- [暗号化トラフィックの検査の停止 (Stop inspecting encrypted traffic) ]チェックボックスをオンにした場合は、[サーバ側データは信頼済み (Server side data is trusted) ]チェックボックスをオンまたはオフにします。
- [最大ハートビート長 (Max Heartbeat Length) ]フィールドに値を入力します。

ヒント 値 0 を指定すると、このオプションが無効になります。

**ステップ 7** 最後のポリシー確定後にこのポリシーで行った変更を保存するには、[ポリシー情報 (Policy Information) ]をクリックして、[変更を確定 (Commit Changes) ]をクリックします。

変更を確定せずにポリシーをそのままにした場合は、別のポリシーを編集すると、最後の確定後にキャッシュされた変更は破棄されます。

#### 次のタスク

- 侵入イベントを有効にする場合は、SSL プリプロセッサルール (GID 137) を有効にします。詳細については、[侵入ルール状態の設定](#)を参照してください。
- 設定変更を展開します。[設定変更の導入](#)を参照してください。

#### 関連トピック

[レイヤの管理](#)

[競合と変更：ネットワーク分析ポリシーと侵入ポリシー](#)

[SSL インスペクションの要件](#)

## SSL プリプロセッサルール

イベントを生成し、インライン展開では、違反パケットをドロップします。するには、SSL プリプロセッサルール (GID 137) を有効にします。

次の表に、有効にできる SSL プリプロセッサルールを示します。

表 14: SSL プリプロセッサルール

プリプロセッサルール GID:SID	説明
137:1	ServerHello メッセージの後の ClientHello メッセージを検出します。これは無効であり、異常な動作とみなされません。

プリプロセッサルール <b>GID:SID</b>	説明
137:2	SSL プリプロセッサ オプション [サーバ側のデータを信頼する (Server side data is trusted) ] が無効な場合に、ClientHello メッセージのない ServerHello メッセージを検出します。これは無効であり、異常な動作としてみなされます。
137:3	SSL プリプロセッサ オプション [ハートビートの最大長 (Max Heartbeat Length) ] にゼロ以外の値が含まれている場合に、ペイロード自体よりも大きいペイロード長の値を含むハートビート要求を検出します。このようなハートビート要求は、Heartbleed バグを悪用する試みを示しています。
137:4	SSL プリプロセッサ オプション [ハートビートの最大長 (Max Heartbeat Length) ] で指定されているゼロ以外の値よりも大きいハートビート応答を検出します。このようなハートビート応答は、Heartbleed バグを悪用する試みを示しています。