



シャーシのラックマウントとアース

- [シャーシの開梱と確認](#) (1 ページ)
- [シャーシのラックマウント](#) (2 ページ)
- [シャーシの接地](#) (7 ページ)

シャーシの開梱と確認



(注) シャーシは厳密に検査したうえで出荷されています。輸送中の破損や内容品の不足がある場合には、ただちにカスタマーサービス担当者に連絡してください。破損が原因でシャーシを返送する必要がある場合に備えて、輸送用の箱を保管しておいてください。

シャーシで標準装備になっている項目の一覧については、[パッケージの内容](#)を参照してください。

- ステップ1** 段ボール箱からシャーシを取り出します。梱包材はすべて保管しておいてください。
- ステップ2** カスタマーサービス担当者から提供された機器リストと梱包品の内容を照合します。すべての品目が揃っていることを確認してください。
- ステップ3** 破損の有無を調べ、内容品の間違いや破損がある場合には、カスタマーサービス担当者に連絡してください。次の情報を用意しておきます。
- 発送元の請求書番号（梱包明細を参照）
 - 破損している装置のモデルとシリアル番号
 - 破損状態の説明
 - 破損による設置への影響

シャーシのラックマウント

この手順では、出荷時にシャーシに添付されているラックキットを使用してラックに Firepower 4100 を取り付ける方法を説明します。

このラックは、標準的な米国電子工業会 (EIA) ラックです。規格は4本支柱型EIA-310-Dで、EIAによって指定されている現行の改訂版です。垂直穴の間隔は、12.70 mm (0.50 インチ)、次が 15.90 mm (0.625 インチ)、その次が 15.90 mm (0.625 インチ) となり、この順序で繰り返されます。間隔の開始点および終了点は、12.70 mm (0.50 インチ) の穴の中央に位置します。水平方向の間隔は 465.1 mm (18.312 インチ) で、ラックの開口部は最小で 450 mm (17.75 インチ) に指定されています。

ラック (4本支柱型 EIA-310-D ラック) にシャーシを取り付けるには、次のものがが必要です。

- No.1 プラス ドライバ
- スライドレール、固定金具、ネジを含む Firepower 4100 ラックマウントキット

スライドレールアセンブリは、4本支柱型ラック、およびラック支柱前面の角型スロット、7.1 mm 丸穴、10-32 インチのネジ穴が付いたキャビネットに使用します。スライドレールは、ラック支柱の前面から背面へ 24 ~ 36 インチの間隔をとって使用します。スライドレールのラックマウントと連動させるには、ラックマウント支柱が 2 ~ 3.5 mm 厚である必要があります。



(注) レールの間に内部障害物があると、スライドレールの設置がより複雑になることがあります。支障なくスライドレールを設置するために、レールの間に内部障害物がないラックを使用します。

安全上の警告

次のラックマウントに関する安全上の警告に注意してください。



警告 ステートメント 1006 : ラックへの設置と保守に関するシャーシ警告

ラックへのユニットの設置や、ラック内のユニットの保守作業を行う場合は、負傷事故を防ぐため、システムが安定した状態で置かれていることを十分に確認してください。次の注意事項に従ってください。

- ラックにこの装置を一基のみ設置する場合は、ラックの一番下方に設置します。
- ラックに別の装置がすでに設置されている場合は、最も重量のある装置を一番下にして、重い順に下から上へ設置します。
- ラックに安定器具が付属している場合は、その安定器具を取り付けてから、装置をラックに設置するか、またはラック内の装置の保守作業を行ってください。



警告 ステートメント 1032 : シャーシの持ち上げ

怪我またはシャーシの破損を防ぐために、モジュール（電源装置、ファン、カードなど）のハンドルを持ってシャーシを持ち上げたり、傾けたりすることは絶対に避けてください。これらのハンドルには、ユニットの重量を支える強度はありません。

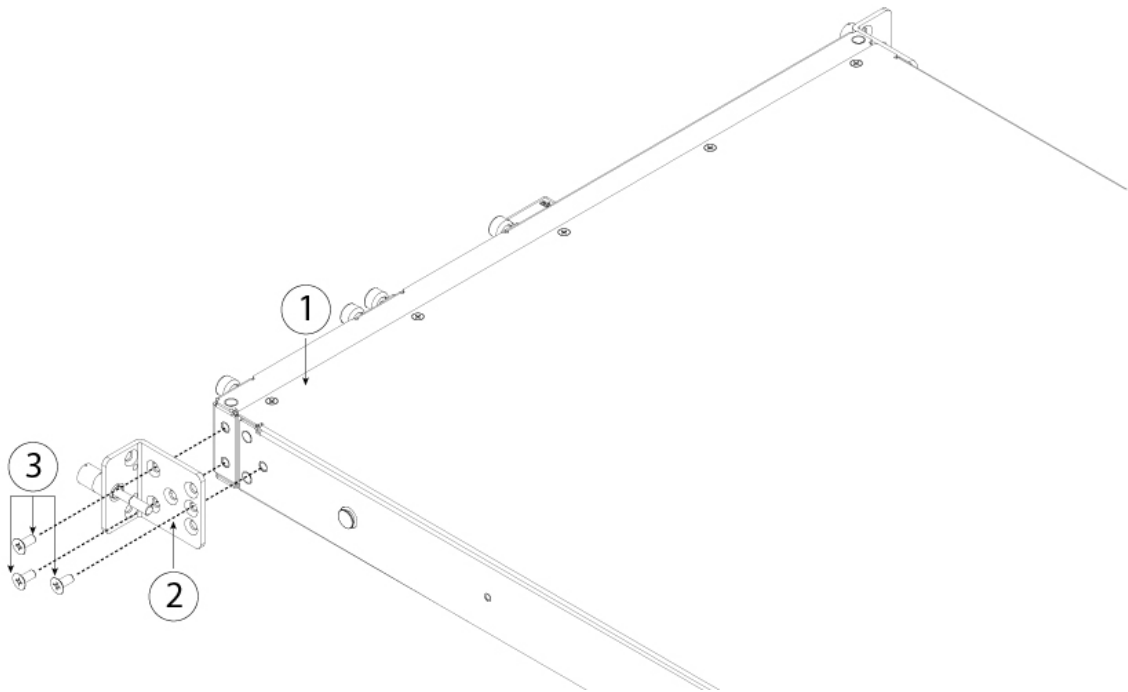


警告 ステートメント 1098—持ち上げに関する要件

製品の重い部分を持ち上げるには2人の人員が必要です。けがをしないように、背中をまっすぐにして、腰ではなく足に力を入れて持ち上げます。

ステップ1 アクセサリキット付属の6本の8-32 X 0.375 インチプラスネジを使用して、シャーシのそれぞれの側にラックマウントブラケットを取り付けます。

図 1: シャーシ側面へのラックマウント ブラケットの取り付け



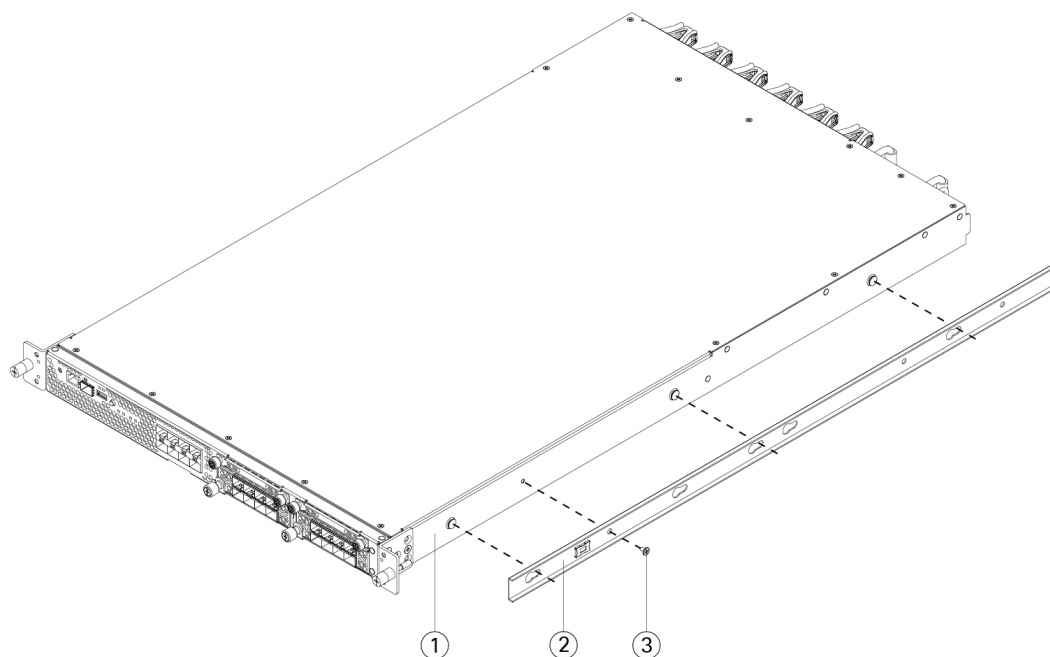
1	シャーシ	2	ラックマウントブラケット
3	8-32 X 0.375 インチプラスネジ (各側面に3本)		

ステップ2 シャーシの側面に内側レールを装着します。

- a) スライド レール アセンブリから内側レールを取り外します。

- b) レール内の3つのキー付きスロットがシャーシ側面の3個のペグの位置に合うように、内側レールをシャーシの一方の側の位置に合わせます。
- c) キー付きスロットをペグに設定し、レールを前面に向けてスライドさせて、ペグの所定の位置にロックします。背面キー スロットには、ペグにロックするための金属製クリップがあります。
- d) M3 X 6 mm ネジ 1 本を使用して、シャーシ側面に内側レールを固定します。
- e) 2 番目の内側レールをシャーシの反対側に取り付けて、もう 1 本の M3 X 6 mm ネジで固定します。

図 2: シャーシ側面への内側レールの取り付け

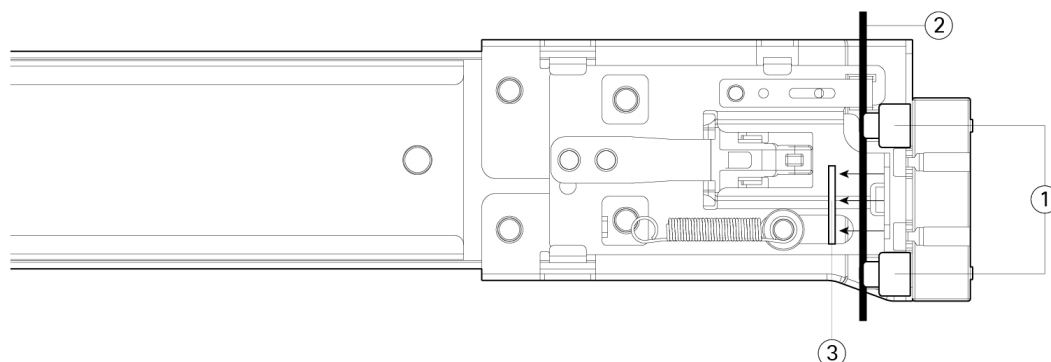


1	前面パネル側のシャーシ	2	内側レール
3	M3 X 6 mm ネジ (各側面に 1 本)		

ステップ 3 両方のスライドレール部品で前面の固定プレートを開きます。スライドレール部品の前端に、バネ仕掛けの固定プレートがあります。取り付けペグをラック支柱の穴に挿入する前に、この固定プレートが開いている必要があります。

部品の外側で、背面を向いている緑色の矢印ボタンを押して、固定プレートを開きます。

図 3: 前端的内側の前面固定のメカニズム



1	前面側の取り付けペグ (注) 角型スロット、7.1 mm 穴、および 10-32 ネジ穴で使用	2	開いた位置に引き戻された固定プレート
3	ラック支柱	—	

ステップ 4 次の手順に従って、スライドレールをラックに取り付けます。

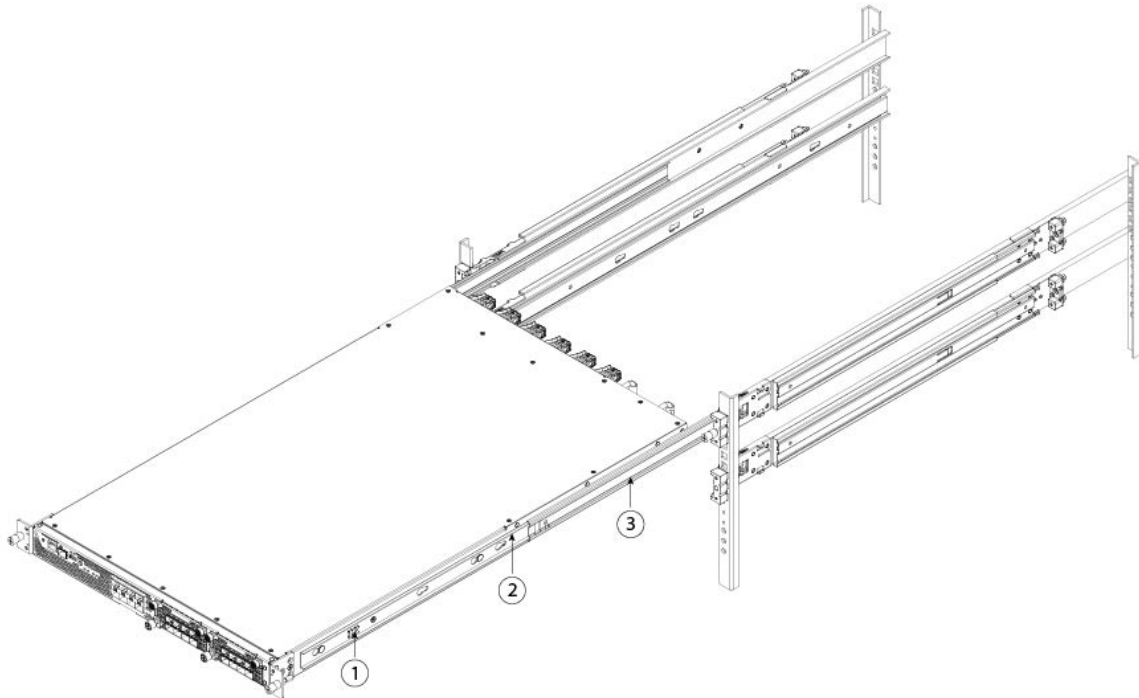
- a) 片側のスライドレール部品の前端を、使用する前面ラック支柱の穴の位置に合わせます。
スライドレールの前部がラック支柱の外側を回り込むように配置され、取り付けペグが外側の前部からラック支柱の穴に入ります。
(注) ラック支柱は、取り付けペグと開いた固定プレートの間にある必要があります。
- b) 取り付けペグを、外側前面からラック支柱の穴に差し込みます。
- c) 「PUSH」のマークが付いた固定プレートのリリースボタンを押します。ばね仕掛けの固定プレートが閉じて、ペグが所定の位置にロックされます。
- d) スライドレールの長さを調整したら、背面取り付けペグを対応する背面ラック支柱の穴に差し込みます。スライドレールは前面から背面に向かって水平である必要があります。
背面取り付けペグを、ラック支柱の内側から背面ラック支柱の穴に入れます。
- e) 2つ目のスライドレール部品を、ラックの反対側に取り付けます。2個のスライドレール部品が相互に同じ高さであり、水平になっていることを確認します。
- f) 所定の位置に収まって留まるまで、各部品の内側のスライドレールをラック前方へ引き出します。

ステップ 5 シャーシをスライドレールに装着します。

- a) シャーシの側面に装着されている内側レールの背面を、ラック上の空のスライドレールの前端の位置に合わせます。
- b) 内部の停止位置で止まるまで、内側レールをラック上のスライドレールに押し込みます。

- c) 両方の内側レールでリリースクリップを背面に向けてスライドさせたら、取り付けブラケットがスライドレールの前面と一致するまで、シャーシをラックに押し込みます。

図 4: 内側レールのリリースクリップ



1	内側レールのリリースクリップ	2	シャーシに装着されている内側レール
3	ラック支柱に装着されている外側レール		

ステップ 6 取り付けブラケットの前面に非脱落型ネジを使用してシャーシをラックに完全に固定します。

次のタスク

シャーシを接地します。手順については、[シャーシの接地 \(7ページ\)](#) を参照してください。

必要に応じて、FIPS 不透明シールドを取り付けます。手順については、[FIPS 不透明シールドの取り付け](#)を参照してください。

『[Cisco Firepower 4100 Getting Started Guide](#)』 [英語] に記載されているソフトウェア設定に従ってケーブルを取り付けます。

シャーシの接地



- (注) ラックがすでにアースされている場合でも、シャーシをアースすることが必要です。シャーシには、アースラグを接続するための、M4 ネジ穴が2つあるアースパッドが付いています。アースラグは、米国国家認定試験機関 (NRTL) に登録されている必要があります。また、銅製の導体 (線) を使用する必要があります、この導体は電流容量に関する National Electrical Code (NEC) の規定に適合していなければなりません。

次のものをユーザー自身で用意する必要があります。

- ワイヤストリッパ
- 圧着工具
- アース線
- アースラグを固定するために使用する 10-32 X 0.375 インチネジ用のスターロックワッシャー 2 個
- アクセサリ キットに含まれている次のものがが必要です。
 - アースラグ #6 AWG、90 度、#10 支柱
 - アースラグを固定するために使用する 2 本の 10-32 X 0.375 インチネジ

安全上の警告

次のアース接続に関する警告に注意してください。



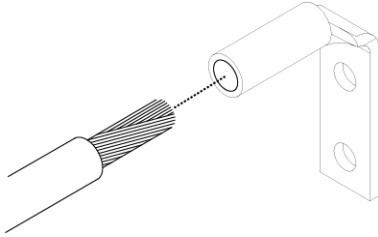
警告 ステートメント 1024 : アース導体

この装置は、接地させる必要があります。感電のリスクを軽減するため、絶対にアース導体を破損させたり、アース線が正しく取り付けられていない装置を稼働させたりしないでください。アースが適切かどうかははっきりしない場合には、電気検査機関または電気技術者に確認してください。

ステップ1 ワイヤストリッパを使用して、アース線の端から 0.75 インチ (19 mm) ほど、被膜をはがします。

ステップ2 むき出しになったアース線の端を、アースラグの開放端に差し込みます。

図 5: アース ラグへのケーブルの挿入



- ステップ 3** 圧着工具を使用して、アース ラグにアース線を固定します。
- ステップ 4** シャーシのアース パッドに貼られているラベルをはがします。
- ステップ 5** 金属どうしがぴったり接触するように、アースラグをアースパッド上に重ね、アースラグとアースパッドの穴に、ワッシャ付きの 2 本のネジを差し込みます。
- ステップ 6** アース ラグおよびアース線が他の機器の妨げにならないことを確認します。
- ステップ 7** アース線の反対側の端を処理し、設置場所の適切なアースに接続して、シャーシに十分なアースが確保されるようにします。

次のタスク

必要に応じて、FIPS 不透明シールドを取り付けます。手順については、[FIPS 不透明シールドの取り付け](#)を参照してください。

『[Cisco Firepower 4100 Getting Started Guide](#)』 [英語] に記載されているデフォルトのソフトウェア設定に従ってケーブルを取り付けます。

翻訳について

このドキュメントは、米国シスコ発行ドキュメントの参考和訳です。リンク情報につきましては、日本語版掲載時点で、英語版にアップデートがあり、リンク先のページが移動/変更されている場合がありますことをご了承ください。あくまでも参考和訳となりますので、正式な内容については米国サイトのドキュメントを参照ください。