



Cisco ASR 903 ルータの概要

Cisco ASR 903 ルータは、コンバインド モバイル サービスおよびビジネス サービスを費用効率よく提供するために設計された、全機能を備えたアグリゲーションプラットフォームです。薄く、消費電力が低く、拡張された温度範囲を備えた、このコンパクトな 3 ラック ユニット (RU) ルータは幅広いサービス、完全な冗長性、および柔軟なハードウェア構成を提供します。

Cisco ASR 903 ルータは、コンパクトなパッケージでレイヤ 2 VPN (L2VPN) およびレイヤ 3 VPN (L3VPN) サービスを実現する、充実したスケーラブルなフィーチャセットによって、シスコのサービス プロバイダーの製品ポートフォリオを拡大します。また、キャリア イーサネット機能、Timing over Packet、疑似配線などさまざまなソフトウェア機能をサポートしています。

Cisco ASR 903 ルータは、IP RAN (GSM、UMTS、iMAX、CDMA、および LTE) ネットワーク内では集約前のルータ、キャリア イーサネット ネットワーク内では集約ルータとして位置付けられています。

Cisco ASR 903 ルータ の機能

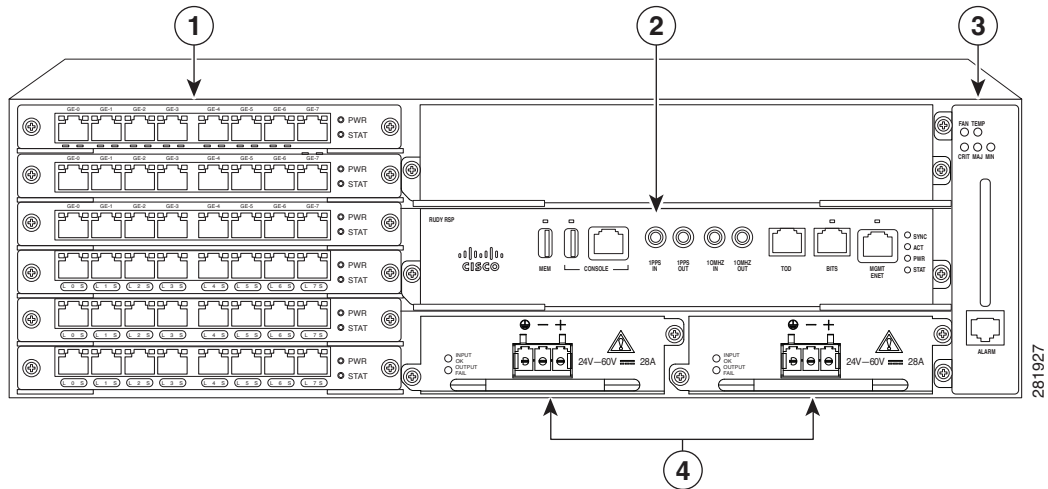
Cisco ASR 903 ルータのハードウェア機能は次のとおりです。

- 欧州通信規格協会 (ETSI) 300 mm キャビネットへの取り付けのために設計された 3-RU モジュラシャーシ
- 次をサポートするシャーシ内の専用スロット。
 - 最大 6 個のインターフェイス モジュール
 - 最大 2 台のルート スイッチ プロセッサ (RSP)
 - 最大 2 台の DC 電源装置
 - 1 つのファントレイ
- ネットワーク インターフェイス (SyncE および TDM)、BITS、1 PPS/10 MHz、Timing over Packet (IEEE 1588-2008) に対応したネットワーク周波数、位相、および時間の入出力
- 調整可能な前面および背面レールの取り付け位置
- 電源装置、ファントレイ、RSP、およびインターフェイス モジュールへの前面パネルからのアクセス
- RSP、インターフェイス モジュール、電源、およびファントレイの活性挿抜 (OIR)
- 電源、インターフェイス モジュール、RSP、およびファントレイ装置の個別のステータス LED
- 4 つのアラームのドライ接点入力 (ノーマル オープンまたはノーマル クローズのいずれか)
- 環境モニタおよびリポート機能

- ・ クリティカル、メジャー、およびマイナー アラームの LED インジケータ
- ・ 側面から側面への強制空気冷却
- ・ DC 電源では、温度範囲は -40 ~ 149 °F (-40 ~ 65 °C)
- ・ AC 電源では、温度範囲は -32 ~ 104 °F (0 ~ 40 °C)

図 1-1 に、Cisco ASR 903 ルータのシャーシの設計図を示します。

図 1-1 Cisco ASR 903 ルータのシャーシの設計



1	インターフェイス モジュール
2	RSP 本体
3	ファントレイ
4	冗長電源ユニット (2 台の DC 電源ユニットが示されています)

システムの仕様

表 1-1 に、Cisco ASR 903 ルータのシステム仕様と環境条件の要約を示します。

表 1-1 Cisco ASR 903 ルータのシステム仕様

外形寸法 (高さ x 幅 x 奥行)	5.22 インチ x 17.44 インチ x 10.565 インチ (132.588 x 442.976 x 268.351 mm) (注) この寸法には、シャーシに取り付けられた電源のハンドル、ファントレイ、およびインターフェイス モジュールが含まれます。
重量	27.117 ポンド (12.3 Kg) (注) この重量には冗長 RSP と電源が含まれません。

表 1-1 Cisco ASR 903 ルータのシステム仕様

動作温度	<p>Cisco ASR 903 ルータでは、DC 電源で次の温度範囲がサポートされています。</p> <ul style="list-style-type: none"> -60 ~ 4000 m : -40 ~ 104 °F (-40 ~ 40 °C) -60 ~ 1800 m : -40 ~ 149 °F (-40 ~ 65 °C) <p>Cisco ASR 903 ルータでは、AC 電源で次の温度範囲がサポートされています。</p> <ul style="list-style-type: none"> -60 ~ 4000 m : 32 ~ 104 °F (0 ~ 40 °C) -60 ~ 1800 m : 23 ~ 140 °F (-5 ~ 55 °C)
非動作時温度	-40 ~ 185 °F (-40 ~ +85 °C) の保管温度
動作湿度	5 ~ 95 %、動作時、結露しないこと、相対湿度
動作高度	完全動作温度範囲で -60 ~ 1800 m の動作高度 (最高 40 °C で最大 4000 m)
非動作時高度	4572 m の保管高度
振動	1.0 g、1.0 ~ 150 Hz
衝撃	30 G 半正弦波、6 および 11 ミリ秒
非動作時振動	<p>ランダム : 1.15 gRMS、3 ~ 200 Hz、30 分/軸</p> <p>正弦波 : 10 ~ 500 Hz @ 0.8 G ピーク / 5 スイープ サイクル/軸</p>
動作時の音響	< 55 dBa @ 27 °C

電源の特徴

Cisco ASR 903 ルータでは、AC および DC 電源がサポートされています。Cisco ASR 903 ルータ電源を取り付ける方法の詳細については、「[電源装置の取り付け](#)」(P.3-19) の項を参照してください。電源に関する項では、電源について詳しく説明しています。

- 「冗長性」(P.1-3)
- 「Dying Gasp」(P.1-4)
- 「ステータス LED」(P.1-4)
- 「DC 電源の仕様」(P.1-4)
- 「AC 電源の仕様」(P.1-6)

冗長性

Cisco ASR 903 ルータのシャーシには、オプションの冗長電源のスロットが含まれています。冗長電源オプションは第 2 電源を用意し、一方の電源が故障した場合、またはあるラインで入力電力障害が発生した場合に、電力がシャーシに途切れることなく、連続して供給されるようにします。冗長性は、同一の電源または AC 電源と DC 電源の組み合わせのいずれかでサポートされています。

Cisco ASR 903 ルータでは、電源間の電流の共有がサポートされています。

Cisco ASR 903 ルータに冗長電源を取り付ける場合は、停電、配線の不具合、回路ブレーカー落ちによる電源の中断時に、ルータが電源を保持できるように別の入力電源にそれぞれの電源を接続することを推奨します。

Dying Gasp

Cisco ASR 903 ルータの DC 電源では、ルータが RSP に入力電力の損失を通知できる Dying Gasp 機能がサポートされています。この機能は、RSP が適切な SNMP トラップまたは OAM メッセージを送信し、ルータのログ ファイルを更新できるようにします。DC 電源では、ルータは 2 ミリ秒の入力電力損失の最小検出時間 (DC) と通知後の最低 6 ミリ秒の継続動作 (DC) をサポートしています。



(注) 継続的な DC 電源電圧動作は +24/-48V 以外の電圧では異なる場合があります。

ステータス LED

各電源の入力電力の状態と電源の状態を示すために、各電源には LED もあります。Cisco ASR 903 ルータの LED の詳細については、第 5 章「トラブルシューティング」を参照してください。

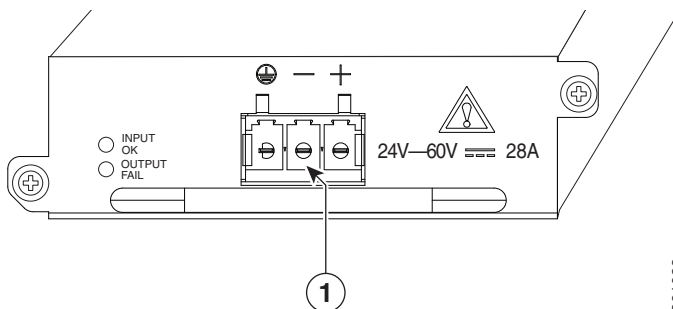
DC 電源の仕様

Cisco ASR 903 ルータは、+24/-48 直流電圧 (VDC) (-19 ~ -72 VDC の許容範囲) 電源を使用します。電源によって、システムの 12 V 電源に 550 W の出力電力が供給されます。電源は現場交換可能、ホットスワップ可能で、ファントレイとは個別に動作します。電源には、取り付けネジのある前面パネル、取り付けおよび取り外し用のハンドル、および 2 個のステータス LED が含まれます。ON/OFF スイッチは提供されていません。

ルータでサポートされる DC PEM モデルは、次の 2 つです。

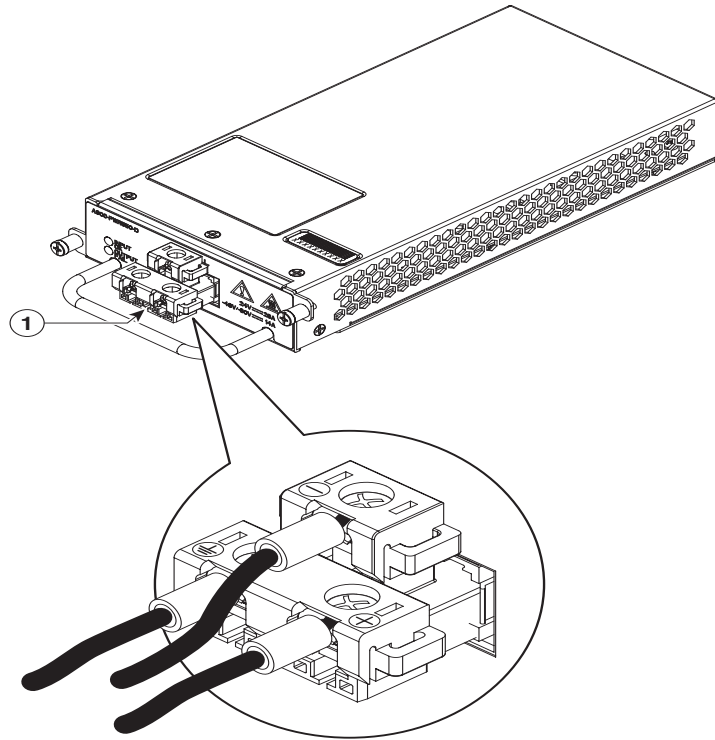
- A900-PWR550-D : ユーロスタイルの 3 ピン端子ブロック コネクタ (図 1-2) を使用します。
- A900-PWR550-D-E : T 字型コネクタ (図 1-3) を使用します。

図 1-2 ユーロスタイル コネクタ付き DC PEM モジュール (A900-PWR550-D)



1	ユーロスタイル コネクタ	—	
---	--------------	---	--

図 1-3 T 字型コネクタ付き DC PEM モジュール (A900-PWR550-D-E)



1 T 字型コネクタ

表 1-2 に、Cisco ASR 903 ルータの DC 電源装置の入力電力仕様の要約を示します。

表 1-2 DC 電源の仕様

製品番号	A900-PWR550-D、A900-PWR550-D-E
入力電力の仕様	+24/-48 VDC
最小入力電圧	-19.2 VDC
最大入力電圧	-72 VDC
出力電圧	+12 VDC
DC 入力電源接続用のワイヤ ゲージ	-48/-60 VDC で最小 12 AWG。 24 VDC で最小 8 AWG。 コネクタには最大 8 AWG を接続できます。
電力損失	600 W

AC 電源の仕様

表 1-3 AC 電源の仕様

製品番号	A900-PWR550-A
入力電力の仕様	115 VAC/230 VAC
入力電圧	85/264 VAC
最小入力電圧	85 VAC
最大入力電圧	264 VAC
最小出力電圧	12V
最大出力電圧	12.4 V
電力損失	600 W

ファントレイ

ルータでサポートされるファントレイ モジュールは、次のものです。

- A903-FAN、[図 1-4](#)
- A903-FAN-E、[図 1-5](#)

ファントレイのハードウェア機能は次のとおりです。

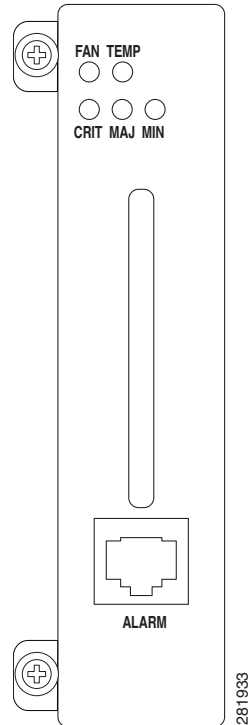
- 側面から側面への強制空気冷却の提供
- 冗長ファンの提供
- 現場交換可能
- ステータス LED 内蔵
- 4 つの外部アラーム入力を備えたアラーム ポート内蔵

エアフローの注意事項の詳細については、「[エアフローに関する注意事項](#)」(P.2-11) を参照してください。ファントレイの取り付け方法については、「[ファントレイの取り付け](#)」(P.3-10) を参照してください。ファントレイの LED の要約については、「[LED の要約](#)」(P.5-8) を参照してください。

ファントレイ (A903-FAN)

Cisco ASR 903 ルータは、電源とは異なるモジュラ ファントレイを使用します。ファントレイは 12 個のファンを含み、個別のファンに障害が発生した場合にも動作を無期限に維持できる十分な能力を提供します。

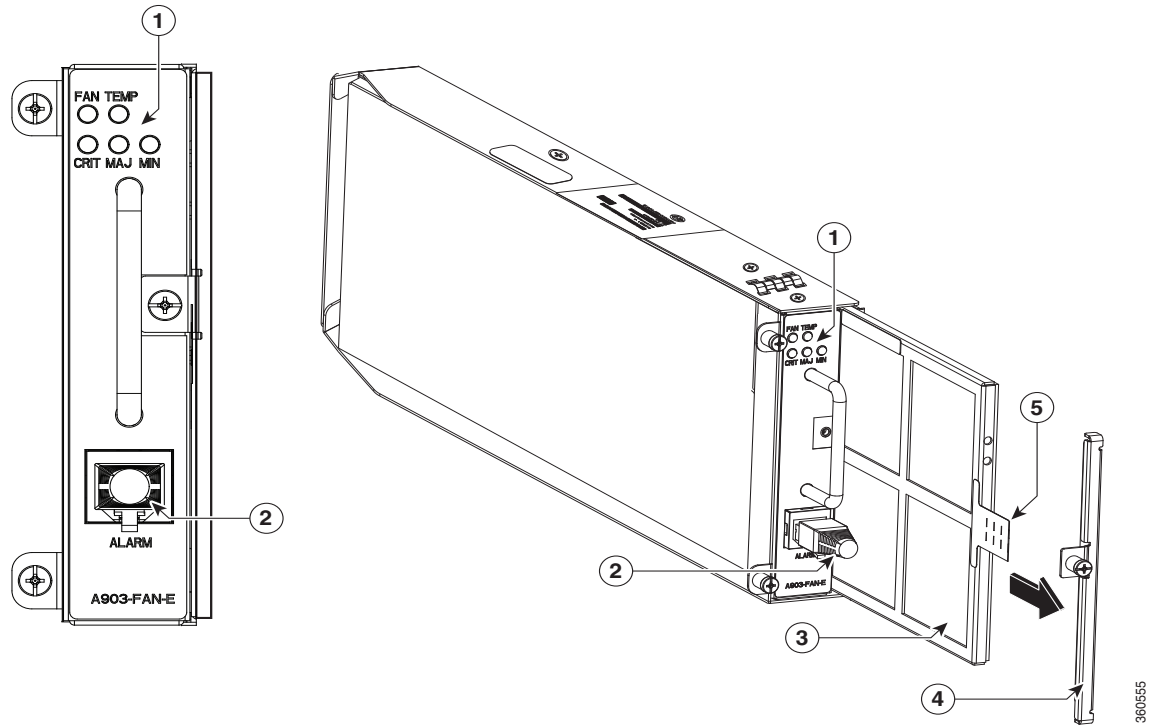
図 1-4 Cisco ASR 903 ルータファントレイ (A903-FAN)



ファントレイ (A903-FAN-E)

A903-FAN-E は、12 個 (40 x 40 x 20 mm) のファンを含むファントレイで、個別のファンに障害が発生した場合にも動作を無期限に維持できる十分な能力を提供します。付属の 8 mm ファンダストフィルタは、装置に埃が入るのを防ぎ、コンポーネントが破損する可能性を回避します。ファントレイは IEC60950-1 に準拠しています。

図 1-5 ダスト フィルタとダミーのカバー付属の Cisco ASR 903 ファントレイ (A903-FAN-E)



1	LED	4	ダミーのカバー
2	アラーム	5	[Pull] タブ
3	ダスト フィルタ		—

ダスト フィルタ (A903-FAN-F)

ファントレイのダスト フィルタ (図 1-5 を参照) は、85% 防塵の Quadrafoam 45 PPI フィルタです。ダミーのカバー (A903-FAN-F-B) は、シャーシ内のダスト フィルタを固定します。ファン フィルタを取り付ける方法については、「[ダスト フィルタの取り付け](#)」(P.3-10) を参照してください。



(注) 付属のプル タブを使用すると、フィルタに簡単にアクセスできます。

エアー プレナム

エアー プレナムまたはエアー バッフル アセンブリ (図 3-6 を参照) は、ユニットのエアフローのパターンを変更するために使用します。ルータにプレナムを取り付けると、エアフローのパターンは側面から側面ではなく、前から後ろへと変更されます。前から後ろへ向かうエアフローのパターンは、前面が涼しく、背面が熱くなる、ラックの設置ベイを提供します。プレナムを取り付ける方法については、「[エアー プレナムへのシャーシの取り付け](#)」(P.3-4) を参照してください。



(注) エアー プレナムとファン フィルタをシャーシに取り付けた場合、システムの動作温度は 55 °C です。

エアープレナムは GAW (www.GawTechnology.net) から入手できます。エアープレナムを注文するには、GAW の販売およびマーケティングのサポート スタッフにお問い合わせください (表 A-2 を参照)。

RSP のモジュール

Cisco ASR 903 ルータは、最大 2 台の RSP モジュールを使用してルータのデータプレーン、ネットワーク タイミング、およびコントロールプレーン機能処理するように設計されています。RSP の設定では、Cisco IOS ソフトウェアを使用してシャーシ管理、冗長性、外部管理、およびルータのシステム状態の表示を制御できます。

ここでは、Cisco ASR 903 ルータの RSP について説明します。

- 「サポートされる RSP 機能」 (P.1-10)
- 「RSP 冗長化」 (P.1-10)
- 「ネットワーク タイミング インターフェイス」 (P.1-10)
- 「RSP インターフェイス」 (P.1-10)

RSP の機能は、次のとおりです。

- プロセッサ ベースのインターフェイス モジュールへのソフトウェアのロード
- 冗長 RSP の管理 : RSP の検出、健全性およびステータス情報の交換、ロール ネゴシエーション、検出機能、健全性とステータスの交換、ロール ネゴシエーションの RSP による管理
- パケット処理
- バッファリング、キューイング、およびスケジューリングを含むトラフィック管理、イーサネット MAC 機能
- BITS、1 PPS、10 MHz、および 1588 PTP クロック基準の位相と Time-of-Day を含む、ネットワーク クロック機能
- ソフトウェア イメージ、システム構成、OBFL、Syslog の保管
- SETS への入力として PTP 周波数と位相基準を生成してダウンストリーム PTP クロックに分散するため、アップストリーム PTP クロックからネットワーク タイミング (周波数、位相、および時間) をリカバリする IEEE 1588-2008 を含む、PTP パケット処理
- 外部管理インターフェイス (RS232 コンソール、管理 ENET、USB コンソール、USB ストレージ) およびシステム ステータス LED インジケータ

サポートされる RSP

Cisco ASR 903 ルータでは、次の RSP がサポートされています。

- A900-RSP1A-55 : 2 GB の SDRAM、5 MB の TCAM メモリ、3 MB のバッファ テーブル、576 MB の転送メモリ、および 1,536 MB のパケット バッファ メモリを提供します。
- A900-RSP1B-55 : 4 GB の SDRAM、20 MB の TCAM メモリ、144 MB のバッファ テーブル、1,152 MB の転送メモリ、および 1,536 MB のパケット バッファ メモリを提供します。



(注) サポートされる RSP のメモリ容量は異なりますが、同じインターフェイスと機能があります。

サポートされる RSP 機能

RSP は、シスコのルータに次の機能を提供します。

- 集中型データ プレーン、タイミング、およびシステムのコントロール プレーン機能
- インターフェイス モジュールの高度なコントロール
- ルータの管理機能
- IOS-XE およびプラットフォーム制御ソフトウェアを実行するコントロール プレーン (ホスト) CPU と関連メモリ
- ソフトウェア イメージ、構成、システム ファイルを保管するための不揮発性メモリ
- ファントレイ、インターフェイス モジュール、および電源の状態とプレゼンスの有効化とモニタリング
- 現場交換およびホット スワップ機能

RSP 冗長化

Cisco ASR 903 ルータのシャーシには、冗長 RSP を可能にする 2 個の RSP スロットが含まれます。ルータが冗長 RSP を使用すると、一方の RSP はアクティブ モード、もう一方はホットスタンバイモードで動作します。アクティブ RSP の取り外し時や障害発生時には、スタンバイ RSP に自動的に切り替わります。



(注)

冗長 RSP を使用する場合、2 台の異なる RSP タイプの混在構成はサポートされていないため、両方の RSP が同じタイプである必要があります。

ネットワーク タイミング インターフェイス

RSP は、次のネットワーク タイミング インターフェイスをサポートしています。

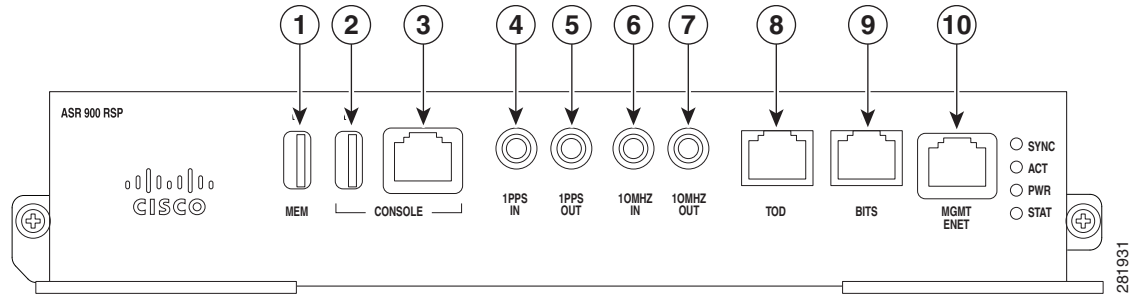
- BITS 入出力ポート：RJ48 ジャック
- 1 PPS 入出力：ミニ同軸コネクタ
- 2.048 または 10 MHz 入出力：ミニ同軸コネクタ
- Time of Day (ToD) または 1 PPS 入出力ポート：シールド付き RJ45 ジャック

ネットワーク タイミング インターフェイスは、冗長 RSP コンフィギュレーションで冗長性をサポートします。RSP がホットスタンバイモードの間、冗長 RSP のネットワーク タイミング インターフェイスは動作したままになります。

RSP インターフェイス

図 1-6 に、RSP モジュールのインターフェイスの要約を示します。

図 1-6 RSP インターフェ이스の概要



図番号	インターフェイス
1	USB メモリ ポート
2	USB コンソール ポート
3	コンソール ポート
4	1 PPS 入力タイミング ポート
5	1 PPS 出力タイミング ポート
6	10 MHz 入力タイミング ポート
7	10 MHz 出力タイミング ポート
8	Time of Day (ToD) タイミング ポート
9	BITS タイミング ポート
10	イーサネット管理ポート

RSP を取り付ける方法の詳細については、「[RSP の取り付け](#)」(P.3-13) を参照してください。RSP の LED の詳細については、「[RSP LED](#)」(P.5-8) を参照してください。

インターフェイス モジュール

RSP で提供されるポートに加えて、Cisco ASR 903 ルータは次のインターフェイス モジュールをサポートしています。

- 「[ギガビット イーサネット SFP インターフェイス モジュール](#)」(P.1-12)
- 「[ギガビット イーサネット RJ45 インターフェイス モジュール](#)」(P.1-13)
- 「[10 ギガビット イーサネット XFP インターフェイス モジュール](#)」(P.1-14)
- 「[T1/E1 インターフェイス モジュール](#)」(P.1-16)
- 「[OC-3 インターフェイス モジュール](#)」(P.1-16)



(注)

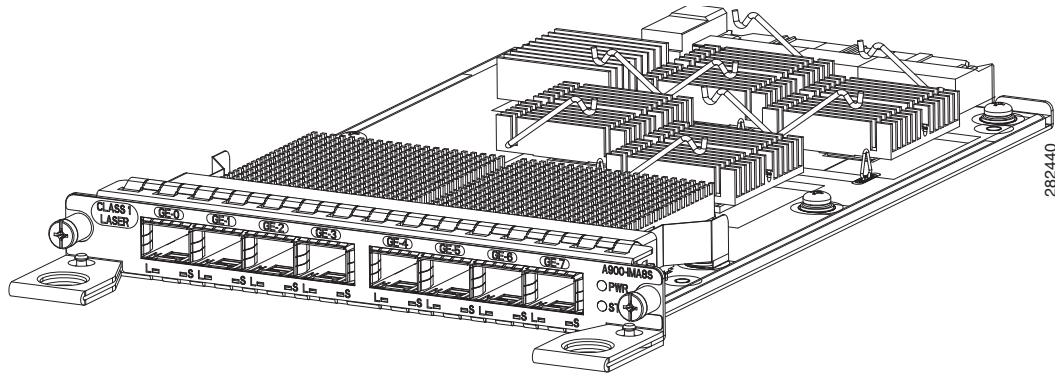
サポートされるインターフェイス モジュールの詳細については、『[Release Notes for the Cisco ASR 903 Series Aggregation Services Router](#)』を参照してください。

Cisco ASR 903 ルータのインターフェイス モジュールは現場交換可能なユニットです。

ギガビットイーサネット SFP インターフェイス モジュール

ギガビットイーサネット小型フォームファクタ (SFP) インターフェイス モジュールは、8 個のギガビットイーサネット SFP モジュールを提供します。図 1-7 に、8 x 1 GE ギガビットイーサネット SFP インターフェイス モジュールを示します。

図 1-7 8 x 1 GE ギガビットイーサネット SFP インターフェイス モジュール



サポートされる SFP モジュール

ギガビットイーサネット SFP インターフェイス モジュールは、次の SFP モジュールをサポートしています。

- GLC-BX-D
- GLC-BX-U
- GLC-EX-SMD
- GLC-FE-100BX-D
- GLC-FE-100BX-U
- GLC-FE-100EX
- GLC-FE-100FX
- GLC-FE-100FX-RGD
- GLC-FE-100LX
- GLC-FE-100LX-RGD
- GLC-FE-100ZX
- GLC-LH-SMD
- GLC-LH-SM-RGD
- GLC-SX-MMD
- GLC-SX-MM-RGD
- GLC-TE
- GLC-ZX-SMD
- GLC-ZX-SM-RGD
- SFP-GE-L

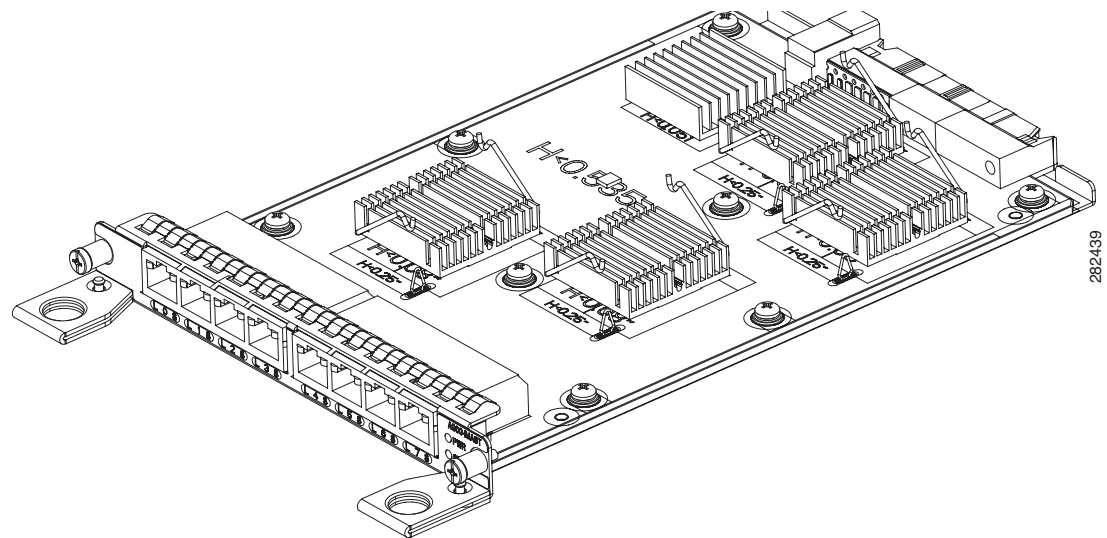
- SFP-GE-S
- SFP-GE-T
- SFP-GE-Z

SFP ギガビット イーサネット モジュールを取り付ける方法の詳細については、「[インターフェイス モジュールの取り付け](#)」(P.3-17) を参照してください。

ギガビット イーサネット RJ45 インターフェイス モジュール

ギガビット イーサネット RJ45 インターフェイス モジュールは、8 個のギガビット イーサネット 銅線ポートを提供します。図 1-8 に、インターフェイス モジュールを示します。

図 1-8 8 x 1 GE ギガビット イーサネット RJ45 (銅線) インターフェイス モジュール

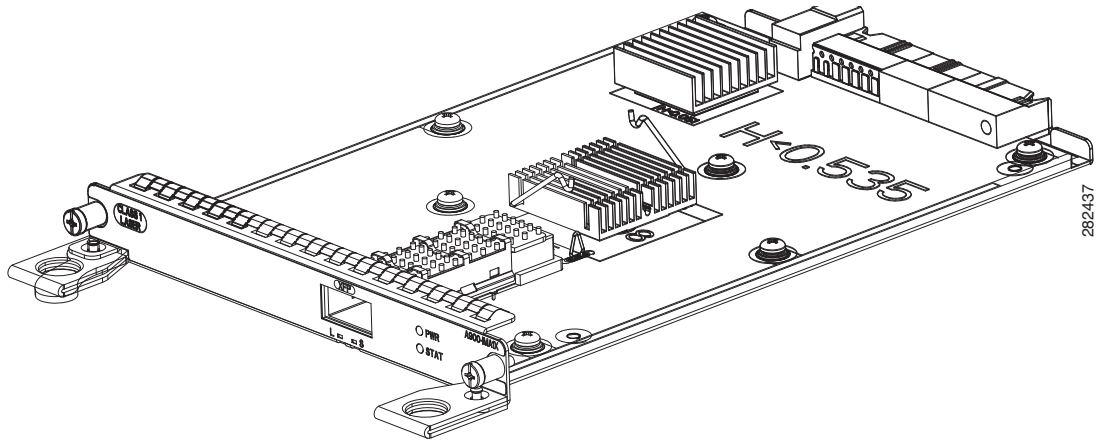


RJ45 ギガビット イーサネット モジュールを取り付ける方法の詳細については、「[インターフェイス モジュールの取り付け](#)」(P.3-17) を参照してください。

10 ギガビット イーサネット XFP インターフェイス モジュール

10 ギガビット イーサネット XFP インターフェイス モジュールは、10 ギガビット イーサネット XFP モジュールをサポートする単一ポートを提供します。図 1-9 に、インターフェイス モジュールを示します。

図 1-9 1 x 10 GE ギガビット イーサネット XFP インターフェイス モジュール



(注) 10 ギガビット イーサネット インターフェイス モジュールは、スロット 4 と 5 ではサポートされません。

サポートされる XFP モジュール

10 ギガビット イーサネット SFP インターフェイス モジュールは、次の XFP モジュールをサポートしています。

- DWDM-XFP-30.33
- DWDM-XFP-31.12
- DWDM-XFP-31.90
- DWDM-XFP-32.68
- DWDM-XFP-34.25
- DWDM-XFP-35.04
- DWDM-XFP-35.82
- DWDM-XFP-36.61
- DWDM-XFP-38.19
- DWDM-XFP-38.98
- DWDM-XFP-39.77
- DWDM-XFP-40.56
- DWDM-XFP-42.14
- DWDM-XFP-42.94
- DWDM-XFP-43.73

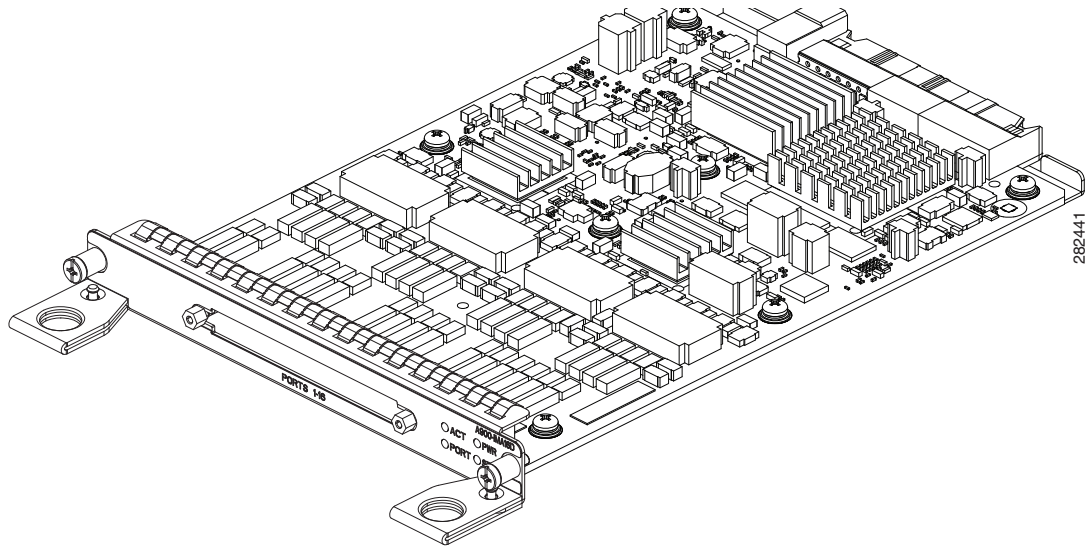
- DWDM-XFP-44.53
- DWDM-XFP-46.12
- DWDM-XFP-46.92
- DWDM-XFP-47.72
- DWDM-XFP-48.51
- DWDM-XFP-50.12
- DWDM-XFP-50.92
- DWDM-XFP-51.72
- DWDM-XFP-52.52
- DWDM-XFP-54.13
- DWDM-XFP-54.94
- DWDM-XFP-55.75
- DWDM-XFP-56.55
- DWDM-XFP-58.17
- DWDM-XFP-58.98
- DWDM-XFP-59.79
- DWDM-XFP-60.61
- DWDM-XFP-C
- ONS-XC-10G-EP
- ONS-XC-10G-1470
- ONS-XC-10G-1490
- ONS-XC-10G-1510
- ONS-XC-10G-1530
- ONS-XC-10G-1550
- ONS-XC-10G-1570
- ONS-XC-10G-1590
- ONS-XC-10G-1610
- XFP10GER-192IR-L
- XFP-10GER-OC192IR
- XFP-10GER-OC192IR-RGD
- XFP10GLR-192SR-L
- XFP-10GLR-OC192SR
- XFP-10GLR-OC192SR-RGD
- XFP-10G-MM-SR
- XFP-10GZR-OC192LR
- XFP-10GZR-OC192LR-RGD

10 GE XFP モジュールを取り付ける方法の詳細については、「[インターフェイス モジュールの取り付け](#)」(P.3-17) を参照してください。

T1/E1 インターフェイス モジュール

T1/E1 インターフェイス モジュールは、100 ピンの Amplimite コネクタを介して最大 16 個の T1/E1 ポートへの接続を提供します。T1/E1 インターフェイス モジュールは、RJ48 (T1) または BNC (E1) コネクタを提供するためパッチ パネルを使用する必要があります。図 1-10 に、インターフェイス モジュールを示します。

図 1-10 16 x T1/E1 インターフェイス モジュール



T1/E1 インターフェイス モジュールを取り付ける方法の詳細については、「[インターフェイス モジュールの取り付け](#)」(P.3-17) を参照してください。

OC-3 インターフェイス モジュール

OC-3 インターフェイス モジュールは、最大 4 個の STM-1 インターフェイスを動作させることができます。

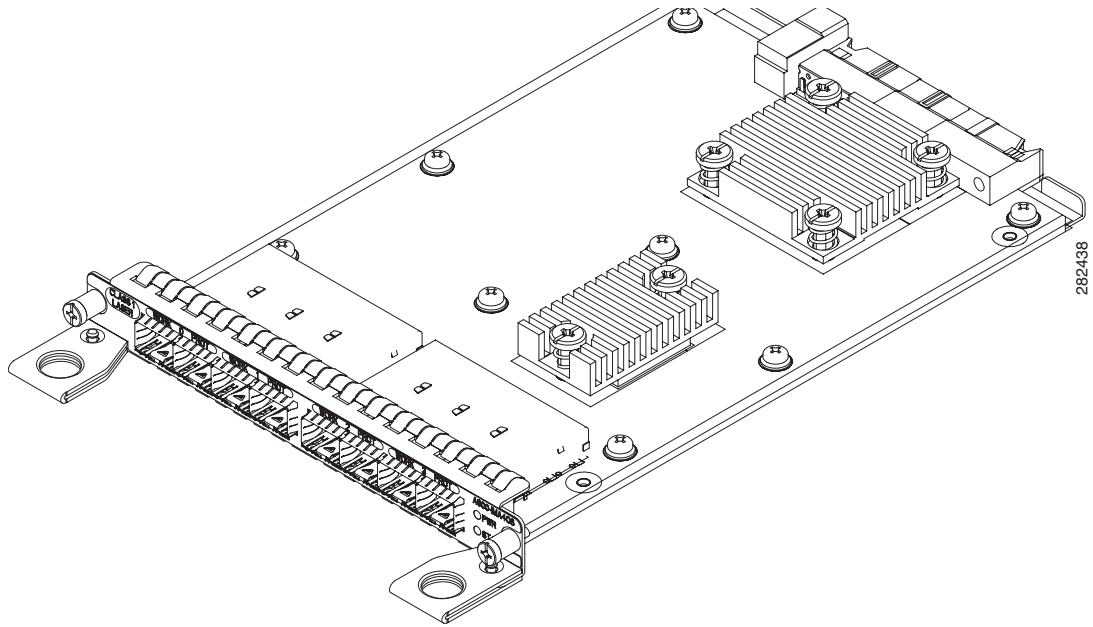


(注)

光インターフェイス モジュールは、OC-3、OC-12 の両方のトラフィック用に設計されていますが、OC-12 の機能は現在サポートされていません。

図 1-11 に、インターフェイス モジュールを示します。

図 1-11 4 x OC-3 インターフェイス モジュール



サポートされる SFP モジュール

光インターフェイス モジュールは、次の光トランシーバをサポートしています。

- ONS-SC-155-EL
- ONS-SI-155-I1
- ONS-SI-155-L1
- ONS-SI-155-L2
- ONS-SI-155-SR-MM

光インターフェイス モジュールを取り付ける方法の詳細については、「[インターフェイス モジュールの取り付け](#)」(P.3-17) を参照してください。

シリアル インターフェイス モジュール

Cisco ASR 903 ルータ (A900-IMASER14A/S) は、Cisco ASR 903 ルータ用の 14 ポート シリアル インターフェイス モジュールです。Cisco ASR 903 ルータ モジュールには、次のインターフェイスがあります。

- 12-in-1 コネクタ (6 個) : EIA/TIA-232 DB-25 コネクタを使用して非同期 RS-232 インターフェイスをサポートします。
- 68 ピン コネクタ (2 個) : 4 個の RS-232 コネクタ (DB-25、DB-9、または RJ-45) を使用して最大 8 個の RS-232 および RS-485 インターフェイスをフルまたはハーフ デュプレックス モードでサポートします。

図 1-12 に、インターフェイス モジュールを示します。

図 1-12 シリアル インターフェイス モジュール

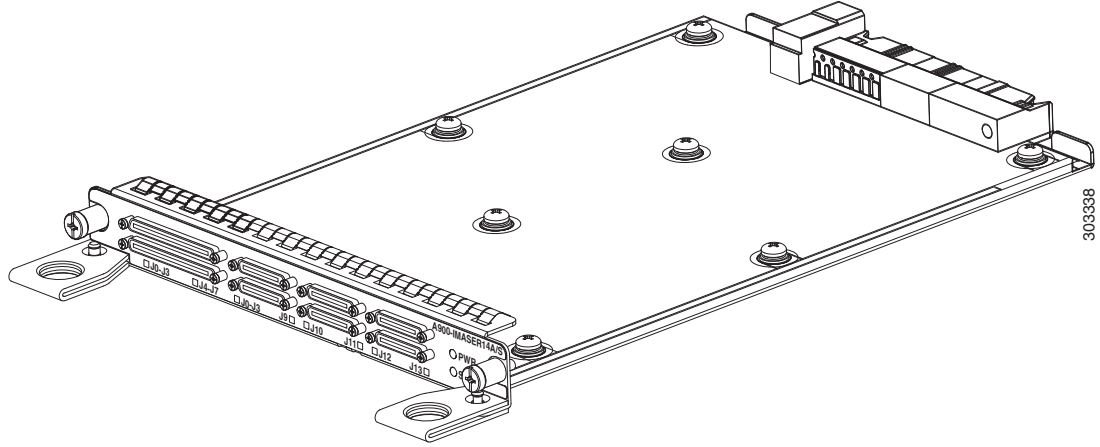
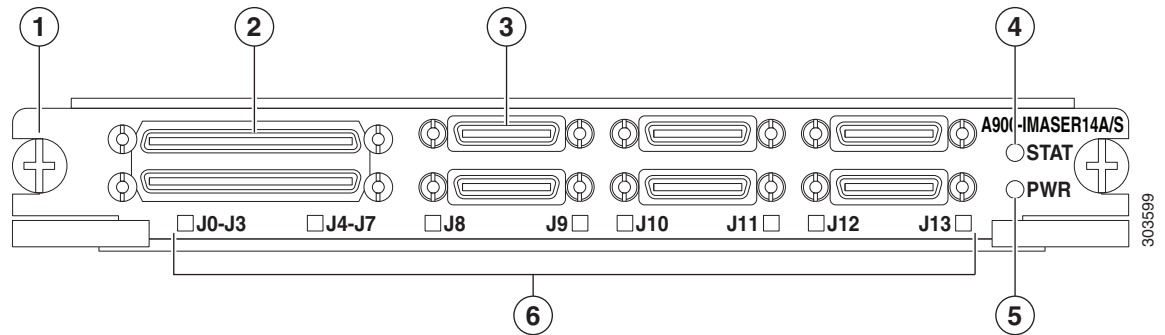


図 1-13 に、Cisco ASR 903 ルータの前面パネルの概要を示します。

図 1-13 Cisco ASR 903 ルータの前面パネル



1	非脱落型ネジ (2 個)	2	68 ピン コネクタ (2 個)
3	12-in-1 コネクタ (6 個)	4	ステータス (STAT) LED
5	電力 (PWR) LED	6	LED : LED は、次のとおりです。 <ul style="list-style-type: none"> J0 ~ J3 および J4 ~ J7 : 68 ピン コネクタの機能を示します。 J8 ~ J13 : 12-in-1 コネクタのステータスを表示します。

Cisco ASR 903 ルータのトラブルシューティングのために LED を使用方法の詳細については、第 5 章「トラブルシューティング」を参照してください。

サポートされる規格

Cisco ASR 903 ルータは、次の規格をサポートしています。

表 4 一般規格

標準	定義
IEEE 1613 2009	電力変電所における通信ネットワーク デバイスの環境およびテスト要件の IEEE 規格
IEC 61850-3	変電所自動化システム (SAS) の通信および関連するシステム要件の一般的な要件を指定する IEC 規格
IEC 60870-2-1:1995	変電所の環境条件の IEC 規格
IEC 60870-2-2:1996	変電所の環境条件の IEC 規格
IEC 61000-6-5:2001	発電所と変電所の環境イミュニティを定義する IEC 規格

シリアル インターフェイス モジュールは、複数のケーブル タイプをサポートしています。詳細については、「シリアル ケーブルの接続」(P.3-47) および「シリアル ケーブルのピン割り当て」(P.5-5) を参照してください。

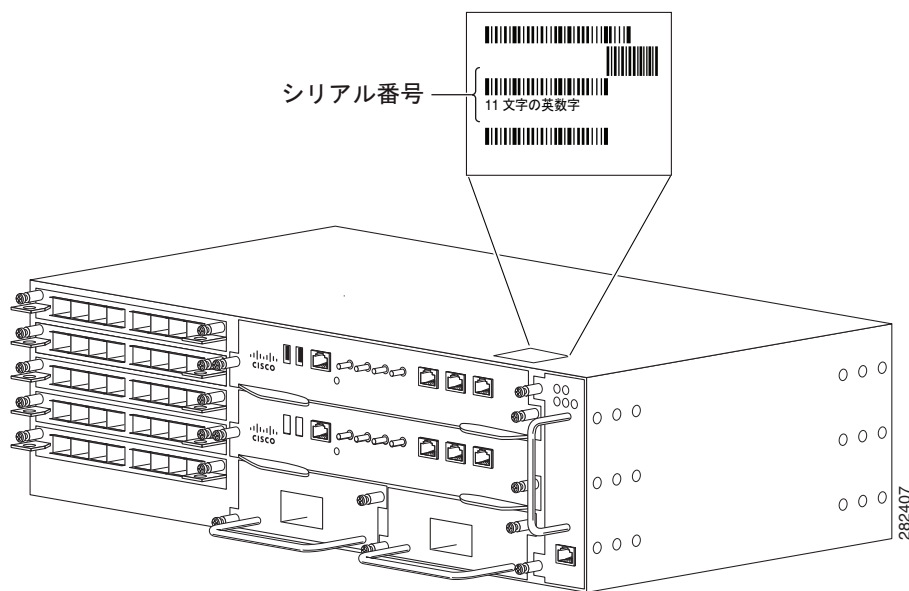
温度センサー

Cisco ASR 903 ルータは、シャーシ内部の過熱状態を検出するための温度センサーを備えています。過熱状態の検出は、67 °C の周囲温度（吸気口）トリップポイントで、75 °C +/- 5% でトリップされます。この状態は割り込みとしてプロセッサに報告され、ソフトウェアは適切なアラームを生成するための処理を行います。

シリアル番号ラベルの位置

図 1-14 に、Cisco ASR 903 ルータのシリアル番号ラベルの位置を示します。

図 1-14 Cisco ASR 903 ルータのシリアル番号の場所



インターフェイス番号

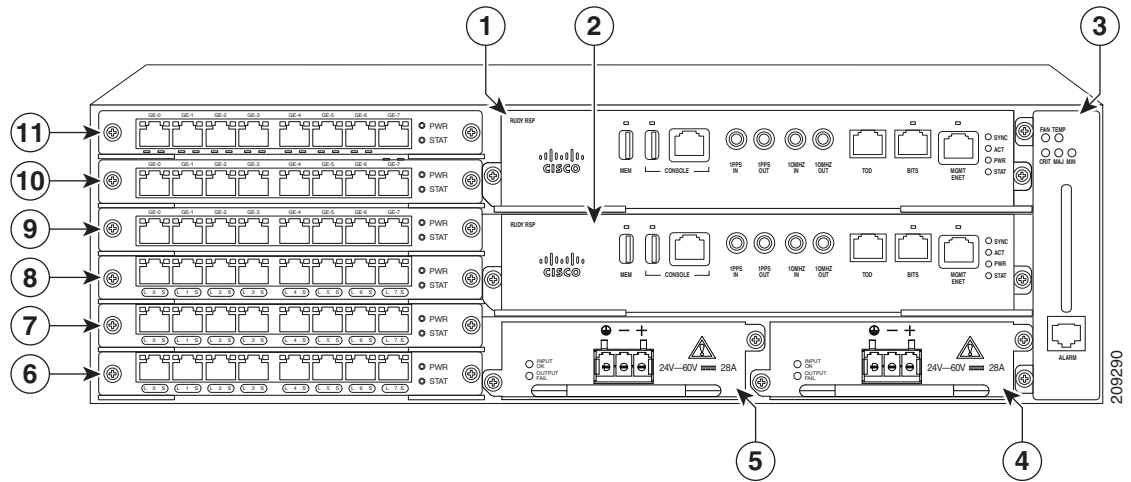
Cisco ASR 903 ルータのシャーシには、次が含まれます。

- インターフェイス モジュール スロット (6 個)
- RSP モジュール スロット (2 個)
- 電源スロット (2 個)
- ファントレイ スロット (1 個)

Cisco ASR 903 ルータの各ネットワーク インターフェイスは、スロット番号とポート番号によって識別されます。

図 1-15 に、Cisco ASR 903 ルータのインターフェイス番号を示します。

図 1-15 Cisco ASR 903 ルータの-slot 番号



1	RSP スロット 1
2	RSP スロット 0
3	ファントレイ スロット
4	電源スロット 1
5	電源スロット 0
6	インターフェイス モジュール スロット 0
7	インターフェイス モジュール スロット 1
8	インターフェイス モジュール スロット 2
9	インターフェイス モジュール スロット 3
10	インターフェイス モジュール スロット 4
11	インターフェイス モジュール スロット 5

次に、スロットまたはポートの番号付けについて説明します。

- 番号付けの形式は、インターフェイス タイプ スロットまたはインターフェイス番号です。インターフェイス (ポート) 番号は、インターフェイス タイプごとに論理 0 から始まります。
- インターフェイス モジュール スロットは下から上に番号が付けられていて、各モジュール上の論理インターフェイスは左から右に番号が付けられます。インターフェイスは配線済みです。そのため、ポート 0 は常に論理インターフェイス 0/0、ポート 1 は常に論理インターフェイス 0/1 になります。

法令準拠

法規制の遵守および安全上の注意事項については、『*Regulatory Compliance and Safety Information for the Cisco ASR 903* ルータ』マニュアルを参照してください。