



## 設置の準備

この章では、設置場所で Cisco ASR 902 ルータの設置を準備する方法を説明します。また、この章は次の項で構成されています。

- 「安全に関する注意事項」 (P.2-1)
- 「設置環境」 (P.2-9)
- 「Cisco ASR 902 ルータの受領」 (P.2-20)

## 安全に関する注意事項

Cisco ASR 902 ルータの設置を開始する前に、人身事故または機器の損傷を防ぐために、ここで説明する安全に関する注意事項を確認してください。

また、Cisco ASR 902 ルータの取り付け、設定、メンテナンスを行う前に、『*Regulatory Compliance and Safety Information for the Cisco ASR 900 Series Router*』マニュアルに記載されている安全上の警告を確認してください。

ここでは、Cisco ASR 902 ルータの安全に関する注意事項について説明します。

- 「標準の警告文」 (P.2)
- 「個人の安全と機器の保護のための安全に関する注意事項」 (P.3)
- 「モジュールの取り付けおよび取り外しの安全上の注意事項」 (P.3)
- 「電気機器の安全な取り扱い」 (P.4)
- 「電源装置に関する考慮事項」 (P.8)
- 「ESD による損傷の防止」 (P.8)

## 標準の警告文

このマニュアルに記載される警告の翻訳を確認するには、『*Regulatory Compliance and Safety Information for the Cisco ASR 900 Series Router*』を参照してください。



警告

ラックへのユニットの設置や、ラック内のユニットの保守作業を行う場合は、負傷事故を防ぐため、システムが安定した状態で置かれていることを十分に確認してください。次のガイドラインは、安全に作業を行ってもらうために用意してあります。この装置は、ラックに 1 つだけの場合は、一番下に搭載するようにしてください。ラックに複数の装置を設置する場合は、最も重い装置を一番下に設置して、下から順番に取り付けます。ラックにスタビライザが付いている場合は、スタビライザを取り付けてから、ラックに装置を設置したり、ラック内の装置を保守したりしてください。ステートメント 1006



警告

この装置は、立ち入りが制限された場所への設置を前提としています。立ち入りが制限された場所とは、特殊な工具、錠と鍵、またはその他のセキュリティ手段を使用しないと入れない場所を意味します。ステートメント 1017



警告

本製品の最終処分は、各国のすべての法律および規制に従って行ってください。ステートメント 1040



警告

過熱防止のため、室温が 149 °F (65 °C) を超える環境ではスイッチを使用しないでください。ステートメント 1047



警告

シャーシは、建物に恒久的に固定されたラックに取り付ける必要があります。ステートメント 1049



警告

安全上の重要事項：「危険」の意味です。人身事故を予防するための注意事項が記述されています。機器の取り扱い作業を行うときは、電気回路の危険性に注意し、一般的な事故防止対策に留意してください。警告の各国語版については、各警告文の末尾に提示されている番号をもとに、この機器に付属している各国語で記述された安全上の警告を参照してください。ステートメント 1071



警告

これは、クラス A 準拠装置であり、工業用の EMC 要件のために登録されます。営業担当者または購入者はこれを認識する必要があります。このタイプを誤って販売または購入した場合、住宅用途タイプと交換する必要があります。ステートメント 294



警告

本製品はクラス A 製品です。国内環境で本製品を使用すると、電波障害を引き起こす可能性があります。その場合には、ユーザが十分な対策を講じるように求められることがあります。ステートメント 340



警告

この機器は、1999/5/EC 指令の基本要件およびその他の関連規定に適合しています。ステートメント 287

## 個人の安全と機器の保護のための安全に関する注意事項

安全を確保して、機器を保護するため、次のガイドラインに従ってください。このリストには、生じる可能性のある危険な状況がすべて網羅されているわけではありません。そのため、注意を怠らないでください。

- システムを移動する前に、常にすべての電源コードおよびインターフェイス ケーブルを外してください。
- 回路の電源が切断されていると思いません、必ず確認してください。
- 取り付けの前後に、シャーシの周辺は、できるだけ埃のない清潔な状態に保ってください。
- 工具とアセンブリ コンポーネントは、通行の邪魔にならない場所に保管してください。
- 危険を伴う作業は、1 人では行わないでください。
- 人身事故や装置障害を引き起こす可能性のある作業は行わないでください。
- シャーシに引っ掛かるような衣服は着用しないでください。
- 眼を傷つける可能性がある場合は、作業時に保護眼鏡を着用してください。

## モジュールの取り付けおよび取り外しの安全上の注意事項

ルータで作業をする場合は、次の安全上の注意事項に従ってください。

このマニュアルに記載される警告の翻訳を確認するには、『*Regulatory Compliance and Safety Information for the Cisco ASR 900 Series Router*』を参照してください。



警告

クラス 1 レーザー製品です。ステートメント 1008



警告

ビームを直視しないでください。または光学機器で直接見ないでください。ステートメント 1011



警告

目に見えないレーザー光が放射されています。ステートメント 1016



警告

ユニットの電源がオフかオンかに関係なく、WAN ポートには危険なネットワーク間電圧があります。感電を防ぐため、WAN ポートの近くで作業するときは注意してください。ケーブルの接続を外すときは、ユニット側ではない方から先に取り外してください。ステートメント 1026



警告

ブランクの前面プレートおよびカバー パネルには、3 つの重要な機能があります。シャーシ内の危険な電圧および電流による感電を防ぐこと、他の装置への電磁干渉 (EMI) の影響を防ぐこと、およびシャーシ内の冷気の流れを適切な状態に保つことです。システムは、必ずすべてのカード、前面プレート、前面カバー、および背面カバーを正しく取り付けられた状態で運用してください。ステートメント 1029



警告

システムの稼働時には、バックプレーンに危険な電圧または電流が流れています。保守を行う場合は注意してください。ステートメント 1034



警告

接続されていない光ファイバ ケーブルやコネクタからは目に見えないレーザー光が放射されている可能性があります。レーザー光を直視したり、光学機器を使用して直接見たりしないでください。ステートメント 1051

## 電気機器の安全な取り扱い



警告

シャーシの作業や電源モジュール周辺の作業を行う前に、AC 装置の電源コードを外し、DC 装置の回路ブレーカーの電源を切ってください。ステートメント 12



警告

電力系統に接続された装置で作業する場合は、事前に、指輪、ネックレス、腕時計などの装身具を外してください。金属は電源やアースに接触すると、過熱して重度のやけどを引き起こしたり、金属類が端子に焼き付いたりすることがあります。ステートメント 43



警告

雷が発生しているときには、システムに手を加えたり、ケーブルの接続や取り外しを行ったりしないでください。ステートメント 1001



警告

次の作業を行う前に、DC 回路に電気が流れていないことを確認します。ステートメント 1003



警告

設置手順を読んでから、システムを電源に接続してください。ステートメント 1004



警告

この製品は、設置する建物に回路短絡（過電流）保護機構が備わっていることを前提に設計されています。保護装置の定格を確認します。-48/-60 VDC の取り付けでは、ワイヤは 20 A の分岐回路ブレーカーで最小 12 AWG です。VDC 24 の取り付けでは、ワイヤは 40 A の分岐回路ブレーカーで最小 8 AWG です。ステートメント 1005



警告

この製品は、設置する建物に回路短絡（過電流）保護機構が備わっていることを前提に設計されています。AC の取り付けでは、分岐回路ブレーカーの定格は最大 20A であることを確認します。ステートメント 1005



警告

バッテリーが適正に交換されなかった場合、爆発の危険があります。交換用バッテリーは元のバッテリーと同じものか、製造元が推奨する同等のタイプのものを使用してください。使用済みのバッテリーは、製造元の指示に従って廃棄してください。ステートメント 1015



警告

この装置は、立ち入りが制限された場所への設置を前提としています。立ち入りが制限された場所とは、特殊な工具、錠と鍵、またはその他のセキュリティ手段を使用しないと入れない場所を意味します。  
ステートメント 1017



警告

電源が入った状態で電源およびリレー コネクタを接続または切断すると、電気アークが発生する可能性があります。これは、危険な場所での設置中に爆発を引き起こす原因になる可能性があります。スイッチおよびアラーム回路に電力が供給されていないことを確認してください。電源が誤ってオンにならないようにし、そのエリアが危険でないことを確認してから、作業を進めてください。電源およびリレー コネクタの非脱落型ネジをしっかりと締めないと、コネクタが誤って外れたときに電気アークが発生する可能性があります。ステートメント 1058



警告

装置を電気回路に接続するときに、配線が過負荷にならないように注意してください。ステートメント 1018



警告

いつでも装置の電源を切断できるように、プラグおよびソケットにすぐ手が届く状態にしておいてください。ステートメント 1019



警告

感電を防ぐために、安全超低電圧 (SELV) 回路を電話網電圧 (TNV) 回路に接続しないでください。LAN ポートには SELV 回路が、WAN ポートには TNV 回路が組み込まれています。一部の LAN ポートおよび WAN ポートでは、共に RJ45 コネクタが使用されています。ケーブルを接続するときは、注意事項をよくお読みください。ステートメント 1021



警告

容易にアクセス可能な二極切断装置を固定配線に組み込む必要があります。ステートメント 1022



警告

火災の危険性を抑えるため、必ず 26 AWG 以上の太さの電話線コードを使用してください。ステートメント 1023



警告

この装置は、アースさせる必要があります。絶対にアース導体を破損させたり、アース線が正しく取り付けられていない装置を稼働させたりしないでください。アースが適切かどうかははっきりしない場合には、電気検査機関または電気技術者に確認してください。ステートメント 1024



警告

必ず銅の導体を使用してください。ステートメント 1025



警告

この装置には複数の電源装置接続が存在する場合があります。すべての接続を取り外し、装置の電源を遮断する必要があります。ステートメント 1028



警告

けがまたはシャーシの破損を防ぐために、モジュール（電源装置、ファン、またはカードなど）のハンドルを持ってシャーシを持ち上げたり、傾けたりすることは絶対にしないでください。これらのハンドルは、シャーシの重さを支えるようには設計されていません。ステートメント 1032



警告

装置は、必ず、IEC 60950 に基づいた安全基準の安全超低電圧（SELV）の要件に準拠する DC 電源に接続してください。ステートメント 1033



警告

バスタブ、洗面台、台所のシンク、洗濯機の周辺や、湿度の高い地下室、スイミング プールの近くなど、水のある場所の近くでは、この製品を使用しないでください。ステートメント 1035



警告

防水設計されていない電話ジャックは、湿気の多い場所に取り付けしないでください。ステートメント 1036



警告

TNV に接触しないように、シャーシを開く前に電話線を取り外してください。ステートメント 1041



警告

この装置の設置および保守は、保守担当者（AS/NZS 3260 で定義）が行ってください。この装置を誤って汎用コンセントに接続すると危険な場合があります。主電源コネクタの電源を抜く前、ハウジングが開いている間、または主電源コネクタの電源を抜く前でハウジングが開いている間に、通信回線を切断する必要があります。ステートメント 1043



警告

この製品は、設置する建物に回路短絡（転倒）保護機構が備わっていることを前提に設計されています。一般および地域の電気規格に準拠するように設置する必要があります。ステートメント 1045



警告

装置を設置または交換する際は、必ずアースを最初に接続し、最後に取り外します。ステートメント 1046



警告

AC 電源モジュールと DC 電源モジュールを同じシャーシに取り付けしないでください。ステートメント 1050



警告

電源およびリレー コネクタの非脱落型ネジをしっかりと締めないと、コネクタが誤って外れたときに電気アークが発生する可能性があります。ステートメント 1058



警告

この機器は接地されることを前提にしています。通常の使用時にホストが接地されていることを確認してください。ステートメント 39

**警告**

スイッチまたはネットワーク上の装置に電源が入った状態でコンソール ケーブルを接続したり、切断したりすると、電気アークが発生する可能性があります。これは、危険な場所への設置中に爆発を引き起こす原因となります。電源が入っていないか、またはそのエリアが危険でないことを確認してから、作業を進めてください。装置の動作を確認するには、設置前に危険ではない場所で POST を実施してください。ステートメント 1065

**警告**

装置は地域および国の電気規則に従って設置する必要があります。ステートメント 1074

**警告**

DC 電源端子には、危険な電圧またはエネルギーが存在している可能性があります。端子が使用されていない場合は必ずカバーを取り付けてください。カバーを取り付けるときに絶縁されていない伝導体に触れないことを確認してください。ステートメント 1075

電気機器を取り扱う際には、次の注意事項に従ってください。

- 部屋の緊急電源遮断スイッチを確認します。電気事故が発生した場合、ただちに電源をオフにします。
- システムで作業を開始する前に、DC メイン回路ブレーカーをオフにし、電源端子ブロックのケーブルを取り外します。
- 次を実行する前に、すべての電源を切断してください。
  - 電源付近で作業する場合
  - ルータ シャーシまたはネットワーク プロセッサ モジュールの取り付けまたは取り外しを行う場合
  - ほとんどのハードウェア アップグレードを行う場合
- 故障していると思われる機器は取り付けしないでください。
- 床が濡れていないか、アースされていない電源延長コードや保護アースの不備などがないかどうか、作業場所の安全を十分に確認してください。
- 回路の電源が切断されていると思わずに、必ず確認してください。
- 人身事故や装置障害を引き起こす可能性のある作業は行わないでください。
- 電気事故が発生した場合は、次の手順に従ってください。
  - 十分注意して、自分自身が被害者にならないようにしてください。
  - ルータの電源をオフにしてください。
  - 可能であれば、医療を受けるために別の人を呼びます。それができないときは、被害者の状態を判別してから助けを呼んでください。
  - 負傷者に人工呼吸または心臓マッサージが必要かどうかを判断し、適切な処置を施してください。

さらに、電源は切断されているが、電話回線またはネットワーク ケーブルにはまだ接続されている機器を取り扱う場合は、次のガイドラインに従ってください。

- 雷が発生しているときには、電話線の接続を行わないでください。
- ジャックが特別に設計されている場合を除き、電話のジャックを水気のある場所では設置しないでください。
- 電話回線がネットワーク インターフェイスから切り離されていない限り、絶縁されていない電話ケーブルや端子には、触れないでください。

- 電話回線の設置または変更時には、注意してください。

## 電源装置に関する考慮事項

設置場所の電源を調べ、クリーンな電力（スパイクやノイズのない電力）が供給されていることを確認してください。必要に応じて、電力調整器を取り付けてください。



警告

この装置は、TN および IT 電源システムに接続するように設計されています。ステートメント 16

## ESD による損傷の防止



警告

この機器にはアース接続が必要です。グリーンおよびイエローの 6 AWG アース線を使用して、ホストを接地点に接続した状態で使用してください。ステートメント 383

静電放電（ESD）によって機器が損傷し、電子回路に不具合が生じる可能性があります。静電放電は、電気プリント基板の取り扱いが不適切な場合に生じ、障害あるいは断続的障害を引き起こします。モジュールの取り外しおよび交換時は、静電放電防止手順に必ず従ってください。

- ルータのシャーシがアースに接続されていることを確認してください。
- 静電気防止用リストストラップを肌に密着させて着用してください。不要な ESD 電圧をアースに流すために、シャーシフレームの塗装されていない表面にクリップを留めます。静電破壊と感電を防ぐために、リストストラップとコードは効果的に使用する必要があります。
- リストストラップを使用できない場合、シャーシの金属部分に触れることで自分自身をアースしてください。
- コンポーネントの取り付けを行うときには、イジェクト レバーまたは非脱落型ネジを使用して、バックプレーンまたはミッドプレーンのバス コネクタに適切に固定します。これらの器具は、プロセッサの脱落を防ぐだけでなく、システムに適切なアースを提供し、バス コネクタを確実に固定させるために必要です。
- コンポーネントの取り外しを行うときには、イジェクト レバーまたは非脱落型ネジを使用して、バックプレーンまたはミッドプレーンからバス コネクタを外します。
- コンポーネントはハンドルまたは端だけを持ち、プリント基板またはコネクタには決して触れないでください。
- 取り外したコンポーネントは、基板側を上向きにして、静電気防止用シートに置くか、静電気防止用容器に入れます。コンポーネントを工場に返却する場合は、ただちに静電気防止用容器に入れてください。
- プリント基板と衣服が接触しないように注意してください。リストストラップは体内の静電気からコンポーネントを保護するだけです。衣服の静電気によってコンポーネントが損傷することがあります。
- 金属製フレームからプリント基板を取り外さないでください。



(注)

機器の安全を確保するために、静電気防止用リストストラップの抵抗値を定期的にチェックしてください。抵抗値は、1 ~ 10 Mohm でなければなりません。



## 設置環境

ここでは、Cisco ASR 902 ルータの設置を計画する方法について説明します。

- 「一般的な注意事項」(P.9)
- 「設置環境のチェックリスト」(P.9)
- 「設置場所の選択に関する注意事項」(P.10)
- 「エアフローに関する注意事項」(P.11)
- 「床荷重に関する考慮事項」(P.13)
- 「設置場所の電源に関する注意事項」(P.13)
- 「設置場所のケーブル配線に関する注意事項」(P.14)
- 「ラックマウントに関する注意事項」(P.16)
- 「インストールチェックリスト」(P.19)
- 「サイトログの作成」(P.20)

## 一般的な注意事項

Cisco ASR 902 ルータ システムの使用および取り扱いには、次の一般的な注意事項を守ってください。

- システム コンポーネントをラジエータや熱源から離し、冷却ベントを妨げないようにしてください。
- システム コンポーネントに食べ物や飲み物をこぼさないようにしてください。また、濡れた環境で製品を動作させてはなりません。
- システム コンポーネントの開口部には、何も押し込んではいけません。内部コンポーネントがショートして火災や感電の原因となる可能性があります。
- システム ケーブルおよび電源コードの位置に注意してください。踏みつけたり、つまずいたりすることがないように、システム ケーブルおよび電源コードを引き回して接続する必要があります。システム コンポーネントのケーブルや電源コードの上に、何も乗っていないようにする必要があります。
- 電源ケーブルとプラグを改造しないでください。場所を変更する場合は、ライセンスを待つ電気技術者または電力会社にお問い合わせください。必ず、地域および国の配線規則に従ってください。
- システム電源の切断後、再投入する場合は、システム コンポーネントの損傷を防ぐために、30 秒以上の間隔を置いてください。

## 設置環境のチェックリスト

この章で説明するすべての設置場所の準備作業を実行して確認するには、次のチェックリストを使用してください。

- 設置場所が環境条件を満たしている。
- 設置場所の空調システムで、Cisco ASR 902 ルータの熱放散を補うことができる。
- Cisco ASR 902 ルータ が位置する部分の床がシステムの重量を支えられる。
- 設置場所の供給電力が要件に適合している。
- Cisco ASR 902 ルータに電力を供給する電気回路が要件に適合している。

- TIA/EIA-232F に従って、コンソール ポートの配線および関係するケーブル接続の制限事項が配慮されている。
- Cisco ASR 902 ルータのイーサネット ケーブル接続距離が規定された制限の範囲内である。
- Cisco ASR 902 ルータの設置を予定している装置ラックが、規定された要件に適合している。
- ラック位置の選択時には、安全性、メンテナンスの容易さ、および適切なエアフローを慎重に検討する必要がある。

## 設置場所の選択に関する注意事項

Cisco ASR 902 ルータは、環境面で固有の動作条件があります。温度、湿度、高度、および振動がルータのパフォーマンスおよび信頼性を左右する可能性があります。次に、適切な動作環境を準備できるように、固有の情報を示します。

Cisco ASR 902 ルータは、『*Regulatory Compliance and Safety Information for the Cisco ASR 900 Series Router*』に記載されている EMC、安全性、および環境規格に適合するように設計されています。

## 環境要件

Cisco ASR 902 ルータの環境モニタリングは、過電圧や過熱状態による損傷からシステムおよびコンポーネントを保護します。正常なシステム動作を維持し、不要なメンテナンスの手間を省くには、設置作業を行う *前* に、設置環境の条件を整えておく必要があります。設置後は、「[システムの仕様](#)」(P.2) で説明されている環境特性が設置場所で維持されるようにしてください。

プラント外部の設置（セルサイト キャビネット、仮設小屋など）の場合は、空気汚染、埃、湿気、昆虫、有害生物、腐食ガス、汚染大気やその他の外気中の反応性素子に対して Cisco ASR 902 ルータが保護されている必要があります。このレベルの保護を実現するために、ユニットを完全に密閉されたラックまたはキャビネットに設置することを推奨します。このようなキャビネットの例には、Telecordia GR487 に準拠した熱交換器を備えた IP65 キャビネットが含まれます。温度は  $-40^{\circ}\text{C}$  ～  $65^{\circ}\text{C}$  内に維持する必要があります。

## 寸法および重量

適切な場所にシステムを配置できるように、Cisco ASR 902 ルータの物理特性を理解しておいてください。詳細については、「[システムの仕様](#)」(P.2) を参照してください。

## エアフローに関する注意事項

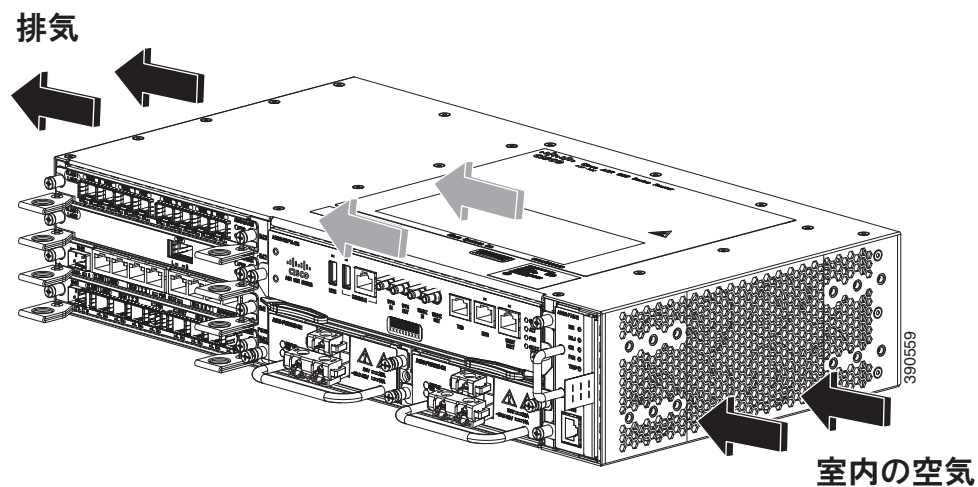
冷気は、ルータ右側に取り付けられているファントレイによって Cisco ASR 902 ルータを循環します。

ファントレイは吸気口から冷気を取り込み、シャーシ内に空気を循環させることにより、内部コンポーネントの動作温度を許容レベルに維持します。

次のガイドラインは、機器のラック コンフィギュレーションを計画するときに役立ちます。

- 水平取り付けの場合：図 2-1 に示すように、エアフローは側面から側面、右から左です。装置ラック内部の十分なエアフローを確保するには、常にラックの両側に少なくとも 80 mm の空間を維持することを推奨します。

図 2-1 Cisco ASR 902 ルータのシャーシのエアフロー：水平取り付け



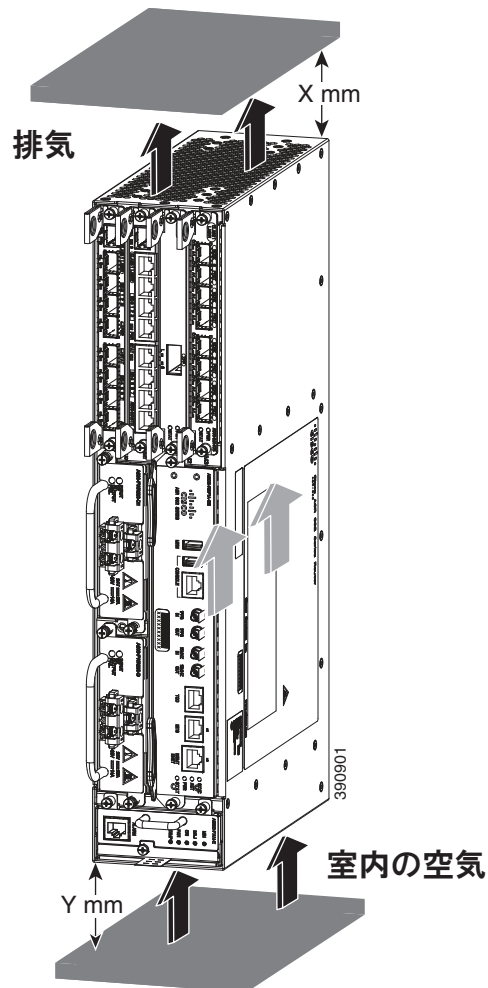
- 垂直取り付けの場合：図 2-2 に示すように、エアフローは下から上です。装置ラック内部の十分なエアフローを確保するには、常にラックの上に少なくとも 80 mm (X)、下に 100 mm (Y) の空間を維持することを推奨します。



注意

ルータを垂直に取り付ける場合、下から上へのエアフローを確保するためにファントレイが下部にあることを確認します。

図 2-2 Cisco ASR 902 ルータのシャーシのエアフロー：垂直取り付け



- 装置ラックと、ラックに配置されているルータ内のエアフローがブロックまたは制限されている場合、またはラックに流れる換気の温度が高くと、ラックと、ラックに配置されているルータ内で適正温度を超えた状態が発生する可能性があります。
- また、設置場所では、可能な限り埃のない状態にする必要があります。埃はルータのファンに詰まる傾向があり、機器ラックと、ラックに配置されているルータ内で冷気の流れが低下するため、過熱状態のリスクが高まります。
- 閉鎖型ラックには、適切な通気が必要です。各ルータから放熱されるため、ラックに詰め込みすぎないようにしてください。冷気が回るように、閉鎖型ラックにはルーバーが付いた側面とファンが必要です。ラックの下部近くにある機器による放熱は、上部にある機器の吸気口に流れ込む可能性があります。
- オープンラックにシャーシを設置する場合、ラック フレームが側面の吸気口と排気口をふさがないようにしてください。
- ラックに設置された機器、特定に閉鎖型ラック内の機器に障害が発生した場合、可能であれば機器を自動的に作動させます。そのラック（および隣接するラック）内にあるその他すべての機器の電源を切ることで、ルータに最大の冷気とクリーン電力を供給できます。

- シャーシの吸気口に隣接機器の排気が流れ込むような場所には、Cisco ASR 902 ルータを配置しないでください。ルータ内をどのように空気が流れるかを検討してください。エアフローの方向は、側面から側面であり、シャーシ前面右側の取り入れ口から周囲の空気が取り込まれます。

## 閉鎖型ラックに取り付ける場合のエアフローに関する注意事項

4 ポスト閉鎖型ラックに Cisco ASR 902 ルータを取り付けるには、ラックの前面扉および背面扉を取り外すか、穿孔してその 65 % 以上を開口にする必要があります (ETSI 800 mm ラックの場合は 70 %)。

4 ポスト閉鎖型ラックにシャーシを取り付ける場合は、シャーシの両側に 6 インチ (15.24 cm) 以上のスペースを確保してください。

## 床荷重に関する考慮事項

Cisco ASR 902 ルータを支えるラック下の床は、ラックとその他すべての搭載機器の合計重量を支えられる強度があることを確認してください。

完全に構成された Cisco ASR 902 ルータの重量を確認するには、「システムの仕様」(P.2) を参照してください。

床荷重要件の詳細については、『GR-63-CORE, Network Equipment Building System (NEBS) Requirements: Physical Protection』のマニュアルを参照してください。

## 設置場所の電源に関する注意事項

Cisco ASR 902 ルータには、電源および電気配線について、固有の要件があります。これらの要件を満たすことによって、信頼できるシステム動作が保証されます。Cisco ASR 902 ルータの設置場所の電源を準備するときは、次の注意事項および推奨事項に従ってください。

- 冗長電源オプションでは、同一の第 2 電源モジュールを用意し、一方の電源モジュールが故障した場合、またはあるラインで入力電源障害が発生した場合に、電力がシャーシに途切れることなく、連続して供給されるようにします。
- 冗長電源オプションが含まれるシステム構成では、2 台の電源モジュールをそれぞれ独立した入力電源に接続します。別の電源に接続しないと、外部配線に不具合があったり、回路ブレーカーが落ちたりした場合、システム全体の電力が失われることになります。
- 入力電源が停電することのないように、電源装置に供給する各回路の合計最大負荷が配線およびブレーカーの電流定格の範囲内にあることを確認します。
- 設置前に設置場所の電源を確認し、設置後も定期的に確認して、クリーン電力が供給されるようにしてください。必要に応じて、電力調整器を取り付けてください。
- 電力線への落雷や電力サージを原因とするけがや機器の損傷を防ぐために、適切なアースを施してください。シャーシアースは、セントラル オフィスまたはその他の内部アース システムに接続する必要があります。



### 注意

この製品は、設置する建物にショート（過電流）保護機構が備わっていることを前提に設計されています。一般および地域の電気規格に準拠するように設置する必要があります。



(注)

Cisco ASR 902 ルータの設置は、適用可能なすべてのコードに準拠する必要があります。必ず、銅の導体のみでの使用が認可されています。金具を固定するアース ボンドは、適合性のある材料にする必要があります。また、金具や結合材料の緩み、劣化、電食が起きないものにする必要があります。シャーシアースとセントラル オフィスまたはその他の内部アース システムとの結合は、最低限、6 AWG ゲージのワイヤ、銅のアース導体を使用して行う必要があります。

表 2-1 に、Cisco ASR 902 ルータのシャーシと、シャーシに構成できるハードウェア コンポーネントの最大消費電力のリストを示します。最大消費電力値は、ルータ シャーシに 1 つまたは 2 つの電源および AC または DC が含まれているかどうかに影響されません。

表 2-1 Cisco ASR 902 ルータのシャーシの最大消費電力

ハードウェア コンポーネント	最大消費電力値
電源 X 2、ファン トレイ X 1、RSP1A X 1 を含むルータのシャーシ	180 W
A900-IMA1X (1 ポート 10 ギガビット イーサネット XFP インターフェイス モジュール)	13.0 W
A900-IMA8T (8 ポート 1 ギガビット イーサネット RJ45 インターフェイス モジュール)	17.5 W
A900-IMA8S (8 ポート 1 ギガビット イーサネット SFP インターフェイス モジュール)	17.5 W
A900-IMA16D (16 ポート T1/E1 インターフェイス モジュール)	14.5 W
A900-IMA4OS (4 ポート OC3 インターフェイス モジュール)	26 W

## 電気回路の要件

各 Cisco ASR 902 ルータには、専用の電気回路が必要です。ルータを二重化電源にする場合は、電源モジュールごとに別々の回路を用意し、電源の冗長化機能が損なわれないようにする必要があります。

Cisco ASR 902 ルータは、DC 電源または AC 電源で動作します。機器がアースされていて、電源ストリップ定格に従っていることを確認してください。電源ストリップに接続する全製品の合計アンペア定格が、定格の 80% を超えないようにしてください。

Cisco ASR 902 ルータの電源の詳細については、「[電源の特徴](#)」(P.3) を参照してください。

## 設置場所のケーブル配線に関する注意事項

ここでは、設置場所の配線およびケーブル接続に関する注意事項を取り上げます。

Cisco ASR 902 ルータをネットワークに接続できるように設置場所を準備するときには、各コンポーネントに必要なケーブルのタイプとともに、ケーブルの制限事項を考慮してください。シグナリングの距離制限、電磁干渉 (EMI)、およびコネクタの適合性を検討します。使用できるケーブル タイプは光ファイバ、太いまたは細い同軸、ホイール ツイストペア、シールドなしツイストペアです。

さらに、トランシーバ、ハブ、スイッチ、モデム、チャネル サービス ユニット (CSU)、データ サービス ユニット (DSU) など、必要なその他のインターフェイス機器も検討してください。

作業を開始する前に、ケーブル配線に関する次の重要注意事項を読んでください。

- Cisco ASR 902 ルータの T1/E1 インターフェイス モジュールは、T1/E1 インターフェイス ケーブルとお客様が用意するパッチ パネルの使用を必要とする高密度コネクタを使用します。詳細については、「[T1/E1 ケーブルの接続](#)」(P.41) を参照してください。

- ファントレイでは、DB-25 アラーム コネクタの接続にはシールド付きケーブルを使用してください。これは、FCC、EN55022、CISPR22 の各規格で定められているクラス A の不要輻射基準を満たすために必要な措置です。ファントレイのアラーム ポートの詳細については、「[ファントレイのアラーム ポートの接続](#)」(P.44) を参照してください。

Cisco ASR 902 ルータを設置する前に、ほかに必要なすべての外部機器およびケーブルを手元に用意してください。発注については、シスコのカスタマー サービス担当者にお問い合わせください。

ネットワークの規模およびネットワーク インターフェイス接続間の距離は、次の要因にも左右されます。

- 信号タイプ
- 信号速度
- 伝送メディア

次の項に示す距離および速度制限は、シグナリング目的の場合に IEEE が推奨する最大速度および距離です。Cisco ASR 902 ルータを設置する前に、この情報を参考にしてネットワーク接続のプランニングを行ってください。

配線が推奨距離を超える場合、または配線が建物間にまたがる場合は、近辺で発生する落雷の影響に十分に注意してください。雷またはその他の高エネルギー現象がもたらす電磁パルスは、電子装置を破壊できるだけのエネルギーをシールドなしの導体に容易に結合する可能性があります。過去にこの種の問題を経験した場合は、電気サージ抑制およびシールドの専門家に相談してください。

## 非同期端末の接続

RSP は、ローカル コンソール アクセス用の端末またはコンピュータを接続するコンソール ポートを提供します。ポートは RJ45 コネクタを備えており、IEEE RS-232 規格で指定された推奨距離の RS-232 非同期データをサポートします。

## 干渉に関する考慮事項

ある程度の距離にわたって配線する場合は、干渉として遊離信号が配線に誘導されるリスクがあります。干渉信号が強い場合、データ エラーや機器の損傷を引き起こすことがあります。

次に、干渉の原因および Cisco ASR 902 ルータ システムへの影響を最小限に抑える方法について説明します。

### EMI

AC 電流を動力とするすべての機器は、EMI を引き起こす可能性のある電気エネルギーを伝達し、他の機器の動作に影響を与えることがあります。EMI の代表的な発生源は、機器の電源コードおよび電力会社からの電力供給ケーブルです。

強力な EMI は、Cisco ASR 902 ルータ の信号ドライバおよびレシーバを破壊し、電力線を通じて設置機器に電力サージを発生させることにより、電気事故を引き起こすこともあります。このような問題が起きることはめったにありませんが、いったん起きると深刻な事態になります。

これらの問題を解決するには、専門知識および特殊な機器が必要であり、時間もコストも相当かかる場合があります。しかし、電気環境のアースおよびシールドが適切であることを確認し、電力サージを抑制する必要性に十分配慮することができます。

Cisco ASR 902 ルータでサポートされる電極磁気に関する準拠規格の詳細については、『*Regulatory Compliance and Safety Information for the Cisco ASR 900 Series Router*』を参照してください。

## 無線周波数干渉

電磁場が長距離に及ぶ場合、RFI（無線周波数干渉）が伝達される可能性があります。建物の配線がしばしばアンテナの役割を果たし、RFI 信号を受信して、配線上で EMI をさらに増やします。

アース用導体を確実に施設してプラント配線にツイストペア ケーブルを使用すると、プラント配線から無線干渉が発生することはほとんどありません。推奨距離を超える場合は、データ信号ごとにアース導体を 1 つずつ使用し、高品質のツイストペア ケーブルを使用してください。

## 雷および AC 電源障害の干渉

信号線が推奨ケーブル距離を超える場合、または信号線が複数の建物にまたがる場合は、施設付近への落雷が Cisco ASR 902 ルータに与える影響を検討する必要があります。

雷またはその他の高エネルギー現象をもたらす EMP（電磁パルス）は、電子機器を損傷または破壊できるだけのエネルギーをシールドなしの導体に結合する可能性があります。過去にこの種の問題を経験している場合は、RFI および EMI の専門家に相談し、Cisco ASR 902 ルータの動作環境において、適切な電力サージ抑制および信号ケーブルのシールドを確保する必要があります。

## ラックマウントに関する注意事項

ここでは、Cisco ASR 902 ルータのラック マウントに関する注意事項について説明します。

- 「ラックマウントに関する注意事項」(P.16)
- 「ラックの選択に関する注意事項」(P.16)
- 「装置ラックに関する注意事項」(P.17)

## ラックマウントに関する注意事項

安全を確保するために、ラックマウントに関する次の注意事項を守ってください。

- ラックからコンポーネントを引き出す前に、ラックが水平で安定していることを確認してください。
- ラック内のコンポーネントに適切なエアフローが確保されていることを確認してください。
- ラック内のシステムまたはコンポーネントを保守するときに、他のコンポーネントまたはシステムの上に足をかけたり、乗ったりしてはなりません。
- 別の装置がすでに設置されているラックに Cisco ASR 902 ルータを設置する場合は、最も重い装置を一番下に設置して、下から順番に取り付けます。
- ラックにスタビライザが付いている場合は、スタビライザを取り付けてから、ラックに装置を設置したり、ラック内の装置を保守したりしてください。

## ラックの選択に関する注意事項

Cisco ASR 902 ルータは、米国電子工業会（EIA）の装置ラックに関する規格（EIA-310-D 19 インチ）に適合する 2 支柱または 4 支柱の 19 インチ装置ラックに搭載できます。ラックは最低 2 支柱で、シャーシをマウントするための取り付けフランジを備えている必要があります。



### 注意

いずれのタイプであっても、ラック装置にシャーシをマウントするときには、シャーシに取り入れる空気が 65 °C を超えないようにする必要があります。



2 つの支柱にある取り付け穴の中心線間の距離は、18.31 インチ ± 0.06 インチ (46.50 cm ± 0.15 cm) でなければなりません。シャーシに付属しているラックマウント金具は、大部分の 19 インチ装置ラックに適しています。

Cisco ASR 902 ルータは、次の特性または機能を備えたラックに設置することを検討してください。

- NEBS に準拠した 19 インチ幅 (48.3 cm) のラック
- 取り付けレールの EIA または European Telecommunications Standards Institute (ETSI) の穴パターン。必要な取り付け金具は、Cisco ASR 902 ルータ に付属しています。システムの設置を予定しているラックに、メートル ネジ用のレールがある場合は、独自にメートル取り付け金具を用意する必要があります。
- 過熱防止の換気用に穴が空いた天板と開放型の底面
- 安定性を確保するための水平調節脚



#### 注意

Cisco ASR 902 ルータを閉鎖型ラックに設置してはなりません。内蔵コンポーネントの動作温度を許容範囲内で維持するために、シャーシの冷気の流れが妨げられないようにする必要があります。側面の扉を取り外したとしても、閉鎖型ラックにルータを設置した場合は、空気が流れが妨げられ、シャーシの横に熱がこもり、ルータ内部が過熱状態になるおそれがあります。閉鎖型ラックを使用する場合は、ラックのすべての側面にエアークリアランスがあり、十分な換気が行われることを確認してください。

## 装置ラックに関する注意事項

ラックの配置は、人の安全、システムのメンテナンス、およびシステムが「システムの仕様」(P.1-2)に記載された環境特性の範囲内で動作できるかどうかを左右します。ここで説明するガイドラインに従って、Cisco ASR 902 ルータに適した場所を選択してください。

### 安全な場所の選択

Cisco ASR 902 ルータがラック内で最も重量がある場合、または唯一の装置の場合は、最下部または最下部近くに設置し、ラックの重心をできるだけ低くしてください。

電子機器の適切な配置の詳細については、『*GR-63-CORE, Network Equipment Building System (NEBS) Requirements: Physical Protection*』を参照してください。

### メンテナンスが容易な場所の選択

ラックの前面と背面に少なくとも 3 フィートの隙間を空けてください。このスペースによって、Cisco ASR 902 ルータ コンポーネントを取り外し、日常の保守またはアップグレードを容易に行うことができます。

混み合ったラックには Cisco ASR 902 ルータを設置しないでください。また、同じラック内の他の装置から引き回されたケーブルが、ルータ カードのアクセスにどのように影響するかを検討してください。

十分なエアフローを確保し、シャーシ内部の過熱を防止するために、シャーシの側面を遮るものがないようにしておく必要があります。

通常システム メンテナンスに必要なスペースは、次のとおりです。

- シャーシ上部 : 3 インチ (7.6 cm) 以上
- シャーシの側面 : 3 ~ 4 フィート (91.44 cm ~ 121.92 cm)

設置時および動作時に問題が起きないように、機器の位置および接続を考えるときには、次の一般的な注意事項に従ってください。

- 定期的に **show environment all** コマンドを使用し、システム内部の状態を確認してください。環境モニタがシャーシ内部の環境を絶えず確認し、高温になった場合は警告を出し、その都度その他の危険の可能性に関するレポートを作成します。警告メッセージが表示された場合は、ただちに問題の原因を突き止めて解消してください。
- Cisco ASR 902 ルータは、床から離し、埃のたまりやすい場所から遠ざけて配置してください。
- 静電気防止手順に従い、機器が損傷しないようにしてください。静電放電による損傷によって、即時または断続的な機器障害が発生する可能性があります。

### 十分なエアフローを確保できる場所の選択

システム動作が環境特性の範囲内で維持されるように、また、システムの熱放散を補える温度の空気が得られるように、Cisco ASR 902 ルータの設置には十分なエアフローを確保してください。詳細については、「[エアフローに関する注意事項](#)」(P.11) を参照してください。

## インストール シェックリスト

設置を支援し、行った作業、作業者、作業時期のレコードを提供するには、表 2-2 に示すように、Cisco ASR 902 ルータのインストール シェックリストをコピーしてください。これを使用して、各手順の完了と検証を記録します。チェックリストが完成したら、新しい Cisco ルータに関する他の記録とともにサイト ログに保管します。

表 2-2 Cisco ASR 902 ルータのインストール シェックリスト

タスク	確認者	日付
シャーシの受領日		
シャーシおよびすべてのアクセサリの開梱		
インターフェイスのタイプおよび個数の確認		
安全に関する注意および注意事項の確認		
インストール シェックリストのコピー		
サイト ログの作成およびバックグラウンド情報の記入		
設置場所の電源電圧の確認		
設置場所の環境仕様の確認		
必要なパスワード、IP アドレス、デバイス名などの準備		
必要な道具を用意しました		
ネットワーク接続機器の準備		
ケーブル管理ブラケットの取り付け（任意であるが推奨）		
AC 電源とルータに接続された AC 電源コード		
DC 電源とルータに接続された DC 電源コード		
ネットワーク インターフェイス ケーブルおよびデバイスを接続		
システム電源を投入		
システム ブートが完了 (STATUS LED が点灯)		
インターフェイス モジュールが動作可能		
システム パナーの表示後に、正しいソフトウェア設定が表示されることを確認		

## サイト ログの作成

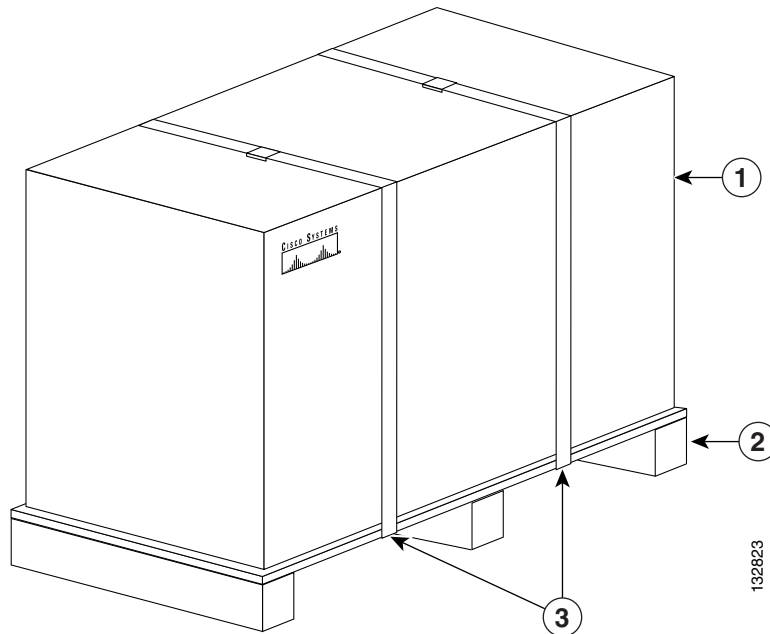
サイト ログは、ルータの設置および保守に関連するすべてのアクションを記録するものです。ルータの作業員全員がすぐに参照できるように、サイト ログはシャーシのそばに保管してください。

取り付け前にサイト ログを作成します。(コピーを作成するために使用できるサイト ログの例、およびサイト ログの詳細情報については、付録 A「サイト ログ」を参照してください)。

## Cisco ASR 902 ルータの受領

各 Cisco ASR 902 ルータ シャーシは、図 2-3 に示すように、コンテナに収容し、コンテナをパレットにストラップで固定した状態で出荷されます。

図 2-3 Cisco ASR 902 ルータの輸送用パッケージ



図番号	説明	図番号	説明
1	外箱	3	梱包用ストラップ
2	パレット	—	—

## シャーシの持ち運びに関する注意事項

シャーシの頻繁な移動は想定されていません。電源やネットワーク接続の都合で、後からシャーシを移動させなくてもすむように、システムを設置する前に、設置場所の準備を適切に整えておいてください。

シャーシまたはその他の重量物を運ぶときには、必ず、次の注意事項に従ってください。

- 足下を安定させ、両足の間でバランスを取って、シャーシの重量を支えます。
- シャーシはゆっくり持ち上げます。持ち上げるときに、決して突然動いたり、身体をひねったりしないでください。
- 背中をまっすぐに保ち、背中ではなく脚で持ち上げます。シャーシを持ち上げるためにかがまなければならぬ場合は、腰ではなく、ひざからかがんで、背筋の負荷を軽減してください。
- 搭載されているコンポーネントをシャーシから取り外さないでください。
- シャーシを持ち運ぶ前に、必ずすべての外部ケーブルを取り外してください。



### 警告

けがまたはシャーシの破損を防ぐために、モジュール（電源装置、ファン、またはカードなど）のハンドルを持ってシャーシを持ち上げたり、傾けたりすることは絶対にしないでください。これらのハンドルは、シャーシの重さを支えるようには設計されていません。シャーシの重要な部分であるハンドルを使用するか、下端の下にあるシャーシをつかむことでのみ、装置を持ち上げます。ステートメント 163

## 工具および機器

ルータおよびそのコンポーネントの設置およびアップグレードには、次の道具と機器が必要です。

- 静電気防止用のコードとリストストラップ
- 静電気防止用マットまたは静電気防止材
- No.1 および No.2 プラス ドライバ
- マイナス ドライバ：小型 3/16 インチ（0.476 cm）、中型 1/4 インチ（0.625 cm）
  - モジュールの装着または取り外しのため
  - メモリや他のコンポーネントをアップグレードする場合、カバーを取り外すため
- ルータを装置ラックに固定するための番号 12-24 のなベネジ
- WAN および LAN ポートに接続するためのケーブル（コンフィギュレーションによって異なる）



(注) ケーブル仕様の詳細については、第 5 章「トラブルシューティング」を参照してください。

- イーサネット ポート接続用ネットワーク インターフェイス カード付きイーサネット ハブ、スイッチ、または PC
- 9600 ボー、8 データビット、パリティなし、2 ストップ ビットに設定されているコンソール端末（ASCII 端末または端末エミュレーション ソフトウェアを実行している PC）
- コンソール ポートに接続するためのコンソール ケーブル
- (任意) リモート管理アクセス用の AUX ポートに接続するためのモデム
- 補助ポートに接続するための補助ケーブル（このケーブルを指定するか、注文できます）

- 最大トルクが 30 ポンド フォース/平方インチ (インチ ポンド) または 0.02 Kg/平方ミリメートル (kgf/mm2) の、プラス ヘッド付きのラチェット式ドライバ
- アース ラグのメーカーによって指定された圧着工具
- 8 AWG または 12 AWG の両方の被覆を除去するためのワイヤストリッパ。
- メジャーおよび水準器



警告

この装置の設置または交換は、訓練を受けた相応の資格のある人が行ってください。ステートメント 49

## 出荷内容を開梱および確認

シャーシが届いたら、次の手順を実行します。

- ステップ 1** 輸送中の損傷がないか、箱を点検します。明らかに物理的な損傷がある場合は、シスコの代理店にご連絡ください。
- ステップ 2** Cisco ASR 902 ルータ を開梱します。
- ステップ 3** 目で見て、シャーシを点検します。
- ステップ 4** 表 2-3 を使用し、Cisco ASR 902 ルータの輸送用コンテナの内容を確認します。梱包用の箱は廃棄しないでください。後日、Cisco ASR 902 ルータを移動または輸送する場合に、このコンテナが必要になります。

表 2-3 Cisco ASR 902 ルータの梱包内容

コンポーネント	説明
シャーシ	Cisco ASR 902 ルータシャーシ
	ファントレイ
	電源装置
	RSP
	インターフェイス モジュール
アクセサリ キット	シャーシのラックマウントブラケット (19 インチ EIA)
	3 組のネジ: <ul style="list-style-type: none"> <li>• 前面および背面ラックマウントブラケットネジ (2 セット)</li> <li>• ケーブル管理ブラケットネジ</li> </ul>
	ケーブル管理ブラケット x 6 (ブラケットごとに 1 個ずつ)
	2 本の 10-32 ネジを備えたアース ラグ x 1
	RJ-45/RJ-45 クロス ケーブル x 1 RJ-45/DB-9 (メス) アダプタ x 1
静電放電リストストラップ (使い捨て式)	使い捨てリストストラップ x 1 (任意)

表 2-3 Cisco ASR 902 ルータの梱包内容 (続き)

コンポーネント	説明
マニュアル	『Cisco ASR 900 Series Aggregation Service Router Documentation』
オプション品	次のオプション機器の箱を確認してください。 <ul style="list-style-type: none"><li>AC 電源モジュールが出荷された場合は、電源コード。DC 電源ユニットの場合はコードはなし。</li><li>T1/E1 ケーブル コネクタ (T1/E1 インターフェイス モジュールの場合のみ必要)</li></ul>



(注)

ほとんどのシスコ製品マニュアルはオンラインで入手できます。Cisco ASR 902 ルータの付属マニュアル『Cisco ASR 900 Series Aggregation Service Router Documentation』には、オンラインで利用できるさまざまなマニュアルに関するリンクや情報が含まれています。

