



第 3 章

モジュールおよびケーブルのシャーシへの取り付け

この章では、ラックにシャーシを取り付けた後、シャーシにカードとモジュールを取り付ける手順について説明します。また、ポートと RP にケーブルを接続する方法についても説明します。ここでは、取り付けについて次の内容を説明します。

- 「固定 4x10 ギガビット イーサネット ポート」(P.3-1)
- 「モジュラ ポート アダプタ」(P.3-2)
- 「モジュラ ポート アダプタの取り付けと取り外し」(P.3-9)
- 「SFP モジュールの取り付けおよび取り外し」(P.3-15)
- 「XFP モジュールの取り付けおよび取り外し」(P.3-15)
- 「ケーブル管理」(P.3-15)
- 「ルート プロセッサ ケーブルの接続」(P.3-20)
- 「ルータへの電源接続」(P.3-22)
- 「ルータの電源投入」(P.3-25)

固定 4x10 ギガビット イーサネット ポート

Cisco ASR 9001 ルータには、10 Gbps の速度で動作する 4 つの統合型 10 GE Small Form-Factor Pluggable (SFP+) ポートがあります。

それぞれの固定 SFP+ ポートには、前面パネルに隣接したリンク LED があります。リンク LED は関連する SFP+ ポートのステータスを示します。

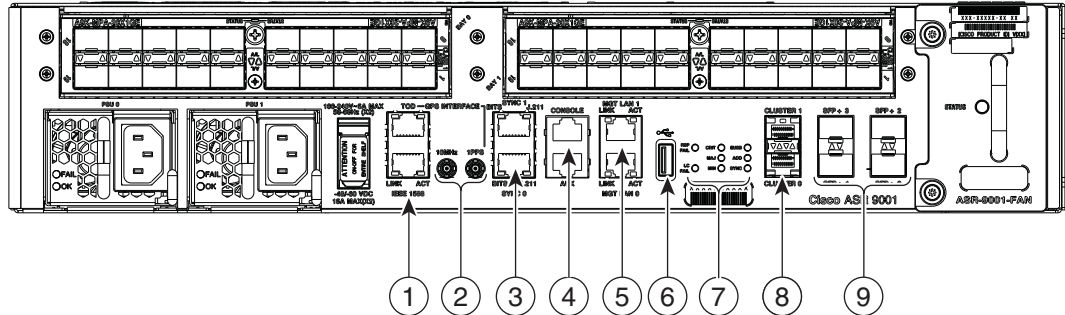


(注)

Cisco ASR 9001-S ルータでは、2 つの 10 GE 固定 SFP+ ポート (SFP+2 および SFP+3) がデフォルトではディセーブルとなっており、ライセンス アップグレードでイネーブルにできます。

図 3-1 に、固定 4x10 ギガビット イーサネット ポートのシャーシおよびコネクタの前面パネルを示します。

図 3-1 4x10 ギガビット イーサネット SFP+ ポート



332426

1	サービス LAN および ToD ポート	6	外部 USB ポート
2	10 MHz および 1 PPS インジケータ	7	8 つの個別 LED インジケータ
3	同期 (BITS/J.211) ポート	8	CLUSTER ポート
4	コンソールおよび AUX ポート	9	固定 SFP+ ポート
5	管理 LAN ポート		

モジュラポートアダプタ

Cisco ASR 9001 ルータには、次のモジュラポートアダプタ (MPA) をサポートする 2 個のベイがあります。

- 20 ポート ギガビット イーサネット モジュラポートアダプタ
- 4 ポート 10 ギガビット イーサネット モジュラポートアダプタ
- 2 ポート 10 ギガビット イーサネット モジュラポートアダプタ
- 2 ポート 40 ギガビット イーサネット モジュラポートアダプタ
- 1 ポート 40 ギガビット イーサネット モジュラポートアダプタ



(注)

Cisco ASR 9001-S ルータでは、ベイの 1 つ (MPA1) がデフォルトでディセーブルとなっており、ライセンスアップグレードでイネーブルにできます。

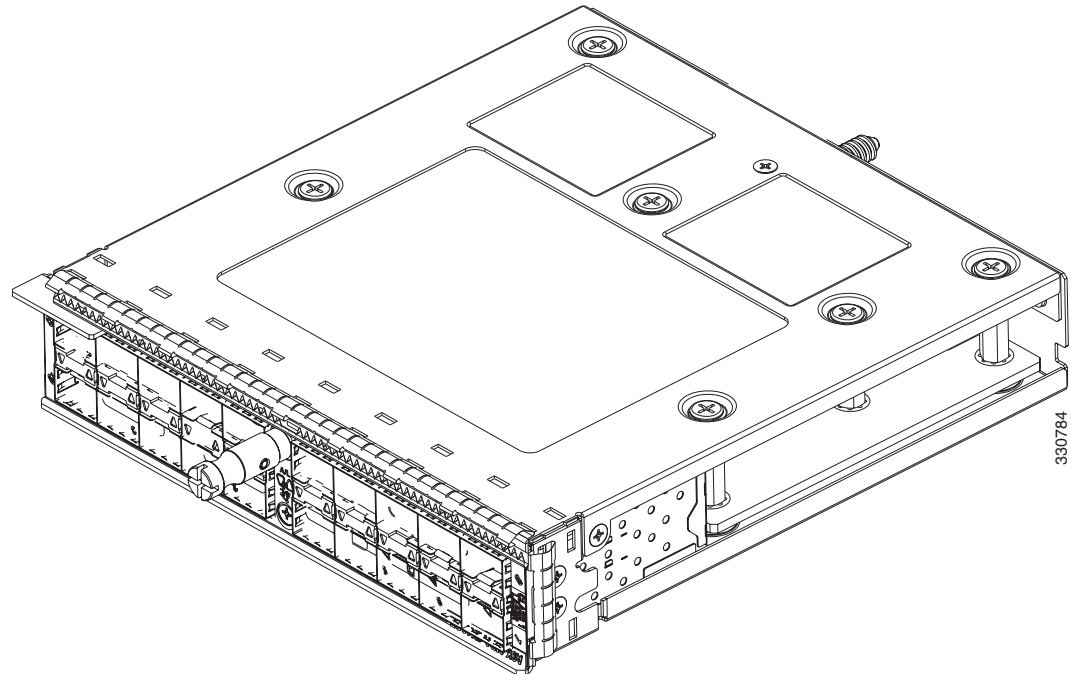
20 ポート ギガビット イーサネット モジュラポートアダプタ

20 ポート ギガビット イーサネット モジュラポートアダプタは、光ファイバまたは銅線ギガビット イーサネット トランシーバをサポートする 10 個のダブルスタック (合計 20 個) SFP ケージを搭載しています。

ギガビット イーサネット モジュラポートアダプタの前面パネルにある各 SFP ケージの隣にはリンク LED があります。表 4-4 で説明しているように、リンク LED は関連する SFP ポートのステータスを示します。

20ポートギガビットイーサネットモジュラポートアダプタの例については、[図 3-2](#) を参照してください。

図 3-2 20ポートギガビットイーサネットモジュラポートアダプタ



[表 3-1](#) に、20ポートギガビットイーサネットモジュラポートアダプタのLEDについての説明を示します。

表 3-1 20ポートギガビットイーサネットモジュラポートアダプタのLED

LED のラベル	色	状態	意味
A/L	消灯	消灯	ポートがディセーブルにされています。
	グリーン	点灯	ポートがイネーブルにされており、リンクが稼働中です。トラフィックアクティビティがある場合、MPA A/L LED はグリーンに点滅します。
	オレンジ	点灯	ポートがイネーブルにされており、リンクが停止中です。
STATUS	消灯	消灯	モジュラポートアダプタの電源はオフです。
	グリーン	点灯	モジュラポートアダプタの準備が整い、動作可能な状態です。
	オレンジ	点灯	モジュラポートアダプタの電源がオンで正常に動作し、モジュラポートアダプタが設定されています。

4ポート10ギガビットイーサネットモジュラポートアダプタ

4ポート10ギガビットイーサネットモジュラポートアダプタは、10 Gbps の速度で動作する XFP イーサネット光インターフェイスモジュール用の4つのケージを搭載しています。4台の XFP モジュールに、10ギガビットイーサネットマルチモードまたはシングルモードで接続することが可能です。

4ポート10ギガビットイーサネットモジュラポートアダプタの前面パネルにある各 XFP ケージの隣にはリンク LED があります。表 4-4 で説明しているように、リンク LED は関連する XFP ポートのステータスを示します。

4ポート10ギガビットイーサネットモジュラポートアダプタの例については、図 3-3 を参照してください。

図 3-3 4ポート10ギガビットイーサネットモジュラポートアダプタ

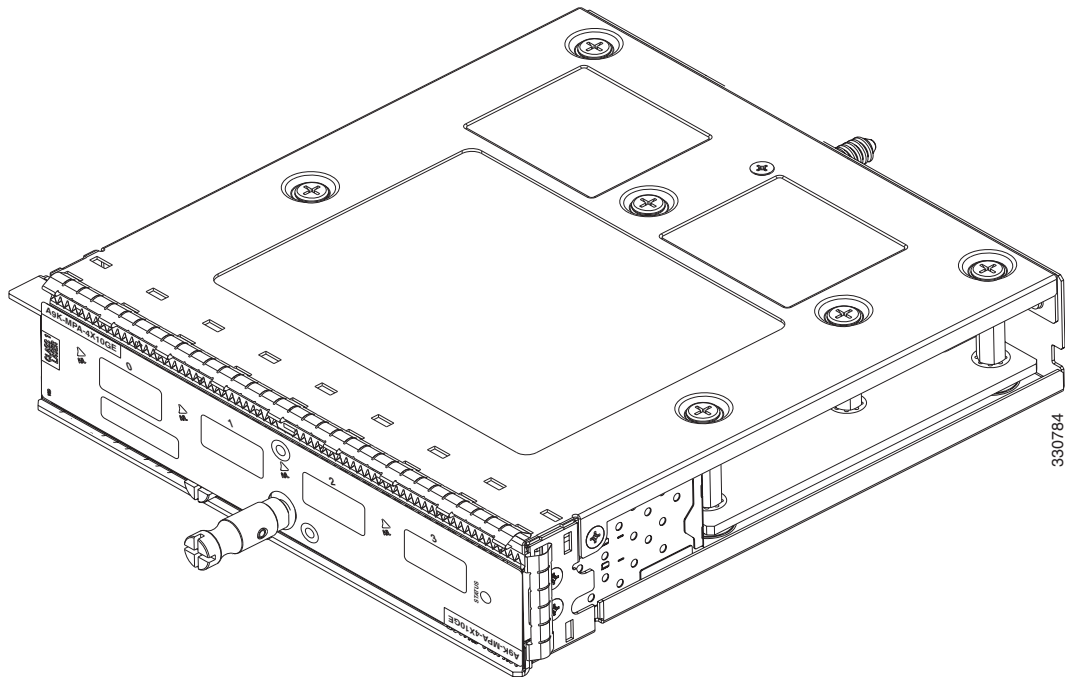


表 3-2 に、4ポート10ギガビットイーサネットモジュラポートアダプタの LED についての説明を示します。

表 3-2 4ポート10ギガビットイーサネットモジュラポートアダプタの LED

LED のラベル	色	状態	意味
A/L	消灯	消灯	ポートがディセーブルにされています。
	グリーン	点灯	ポートがイネーブルにされており、リンクが稼働中です。トラフィックアクティビティがある場合、MPA A/L LED はグリーンに点滅します。
	オレンジ	点灯	ポートがイネーブルにされており、リンクが停止中です。

表 3-2 4ポート10ギガビットイーサネットモジュラポートアダプタのLED (続き)

LEDのラベル	色	状態	意味
STATUS	消灯	消灯	モジュラポートアダプタの電源はオフです。
	グリーン	点灯	モジュラポートアダプタの準備が整い、動作可能な状態です。
	オレンジ	点灯	モジュラポートアダプタの電源がオンで正常に動作し、モジュラポートアダプタが設定されています。

2ポート10ギガビットイーサネットモジュラポートアダプタ

2ポート10ギガビットイーサネットモジュラポートアダプタは、10 Gbps の速度で動作する XFP イーサネット光インターフェイスモジュール用の2つのケージを搭載しています。2台の XFP モジュールに、10ギガビットイーサネットマルチモードまたはシングルモードで接続することが可能です。

2ポート10ギガビットイーサネットモジュラポートアダプタの前面パネルにある各 XFP ケージの隣にはリンク LED があります。表 4.4 で説明しているように、リンク LED は関連する XFP ポートのステータスを示します。

2ポート10ギガビットイーサネットモジュラポートアダプタの例については、図 3-4 を参照してください。

図 3-4 2ポート10ギガビットイーサネットモジュラポートアダプタ

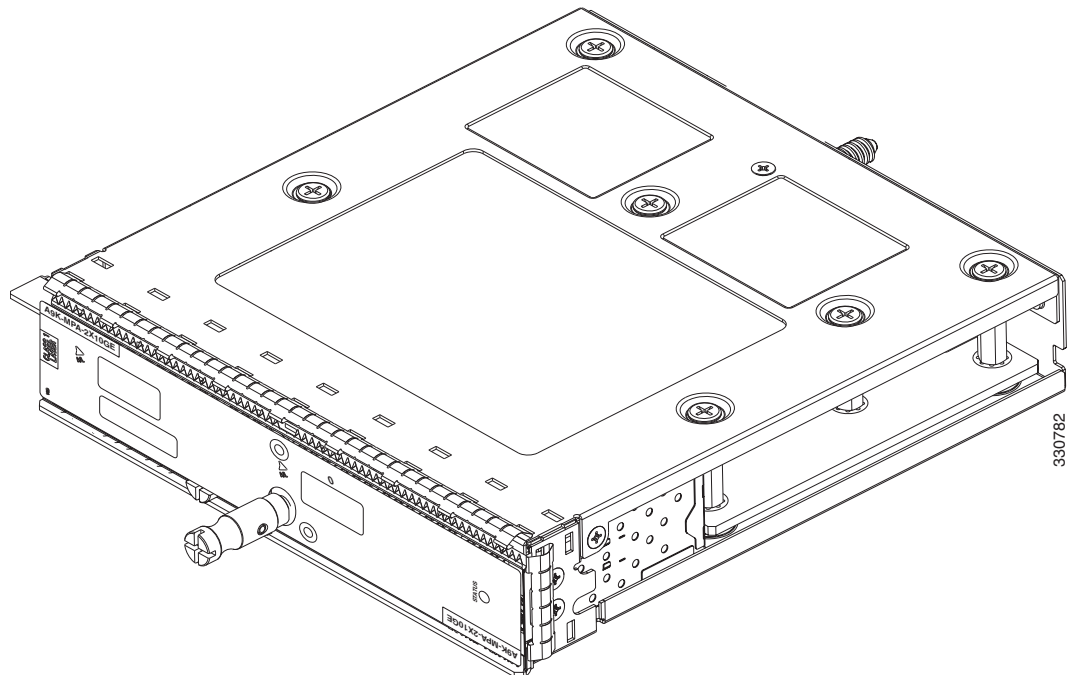


表 3-2 に、2 ポート 10 ギガビット イーサネット モジュラ ポート アダプタの LED についての説明を示します。

表 3-3 2 ポート 10 ギガビット イーサネット モジュラ ポート アダプタの LED

LED のラベル	色	状態	意味
A/L	消灯	消灯	ポートがディセーブルにされています。
	グリーン	点灯	ポートがイネーブルにされており、リンクが稼働中です。トラフィックアクティビティがある場合、MPA A/L LED はグリーンに点滅します。
	オレンジ	点灯	ポートがイネーブルにされており、リンクが停止中です。
STATUS	消灯	消灯	モジュラ ポート アダプタの電源はオフです。
	グリーン	点灯	モジュラ ポート アダプタの準備が整い、動作可能な状態です。
	オレンジ	点灯	モジュラ ポート アダプタの電源がオンで正常に動作し、モジュラ ポート アダプタが設定されています。

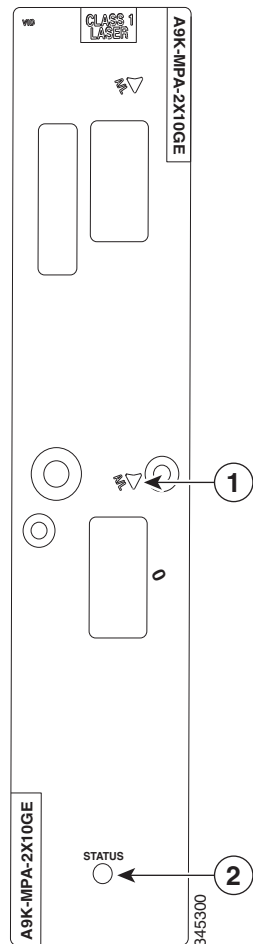
2 ポート 40 ギガビット イーサネット モジュラポートアダプタ

2 ポート 40 ギガビット イーサネット モジュラ ポート アダプタは、40 Gbps の速度で動作する QSFP+ イーサネット光インターフェイス モジュール用の 2 つのケージを搭載しています。

2 ポート 40 ギガビット イーサネット モジュラ ポート アダプタの各 QSFP ケージには、隣接するリンク LED が前面パネルにあります。表 4-4 で説明しているように、リンク LED は関連する QSFP ポートのステータスを示します。

2 ポート 40 ギガビット イーサネット モジュール ポート アダプタの前面パネルの例については、以下に示す図 3-5 を参照してください。

図 3-5 2ポート40ギガビットイーサネットモジュラポートアダプタ



1	A/L (Active/Link) LED	2	STATUS LED
----------	-----------------------	----------	------------

表 3-4 に、2ポート40ギガビットイーサネットモジュラポートアダプタのLEDについての説明を示します。

表 3-4 2ポート40ギガビットイーサネットモジュラポートアダプタのLED

LEDのラベル	色	状態	意味
A/L	消灯	消灯	ポートがディセーブルにされています。
	グリーン	点灯	ポートがイネーブルにされており、リンクが稼働中です。
	オレンジ	点灯	ポートがイネーブルにされており、リンクが停止中です。
STATUS	消灯	消灯	モジュラポートアダプタの電源はオフです。
	グリーン	点灯	モジュラポートアダプタの準備が整い、動作可能な状態です。
	オレンジ	点灯	モジュラポートアダプタの電源がオンで正常に動作し、モジュラポートアダプタが設定されています。

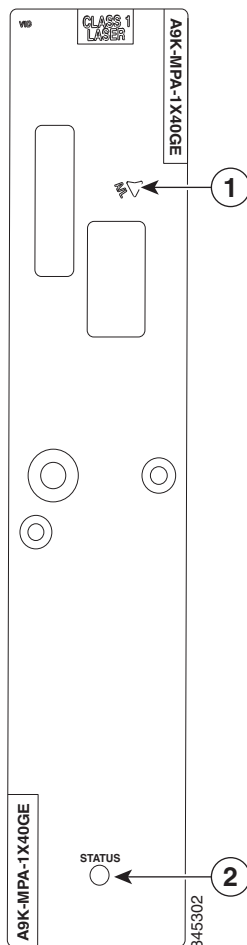
1ポート40ギガビットイーサネットモジュラポートアダプタ

1ポート40ギガビットイーサネットモジュラポートアダプタは、40 Gbps の速度で動作する QSFP+ イーサネット光インターフェイス モジュール用のケージを1つ搭載しています。

1ポート40ギガビットイーサネットモジュラポートアダプタの QSFP ケージには、隣接するリンク LED が前面パネルにあります。表 4.4 で説明しているように、リンク LED は関連する QSFP ポートのステータスを示します。

1ポート40ギガビットイーサネットモジュールポートアダプタの前面パネルの例については、以下に示す図 3-6 を参照してください。

図 3-6 1ポート40ギガビットイーサネットモジュラポートアダプタ



1	A/L (Active/Link) LED	2	STATUS LED
---	-----------------------	---	------------

表 3-5 に、1 ポート 40 ギガビット イーサネット モジュラポートアダプタの LED についての説明を示します。

表 3-5 1 ポート 40 ギガビット イーサネット モジュラポートアダプタの LED

LED のラベル	色	状態	意味
A/L	消灯	消灯	ポートがディセーブルにされています。
	グリーン	点灯	ポートがイネーブルにされており、リンクが稼働中です。
	オレンジ	点灯	ポートがイネーブルにされており、リンクが停止中です。
STATUS	消灯	消灯	モジュラポートアダプタの電源はオフです。
	グリーン	点灯	モジュラポートアダプタの準備が整い、動作可能な状態です。
	オレンジ	点灯	モジュラポートアダプタの電源がオンで正常に動作し、モジュラポートアダプタが設定されています。

モジュラポートアダプタの取り付けと取り外し

ここでは、Cisco ASR 9001 ルータのモジュラポートアダプタ (MPAs) の取り付けまたは取り外しを行う方法について説明します。

- 「モジュラポートアダプタ (MPA) の取り扱い」 (P.3-9)
- 「活性挿抜 (OIR)」 (P.3-10)
- 「モジュラポートアダプタ (MPA) の取り付けと取り外し」 (P.3-11)
- 「光デバイスの取り付けおよび取り外し」 (P.3-12)
- 「取り付けの確認」 (P.3-12)

モジュラポートアダプタ (MPA) の取り扱い

各モジュラポートアダプタ (MPA) の回路基板は金属製フレームに取り付けられていますが、静電放電に対しては脆弱です。取り付けの前に『Cisco ASR 9000 Series Aggregation Services Router Ethernet Line Card Installation Guide』の「Preparing to Install Modular Line Cards (MLCs) or Modular Port Adapters (MPAs)」を読み、取り付けに必要な部品と工具の一覧を確認してください。

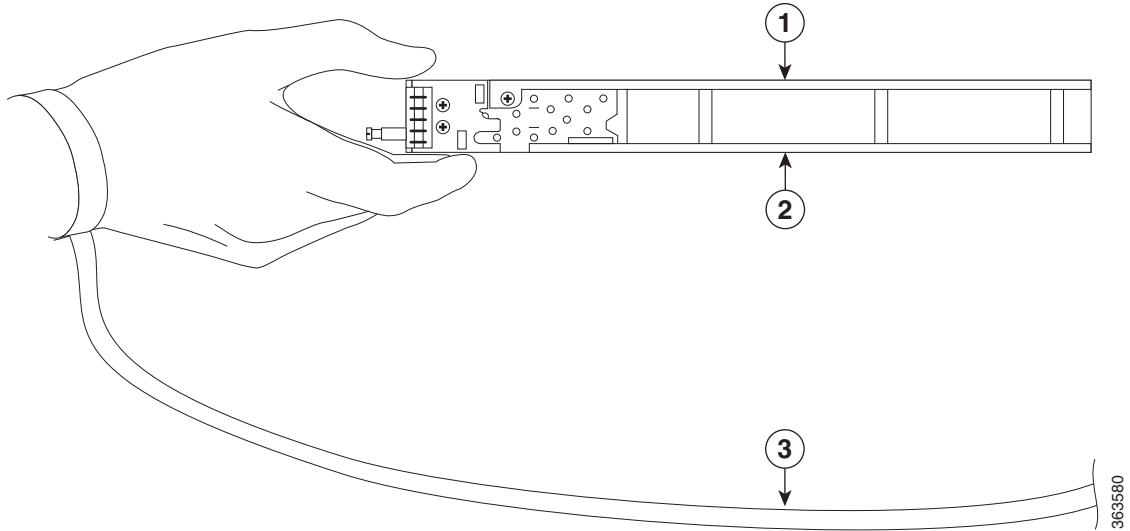


注意

モジュラポートアダプタ (MPA) を取り扱う際は、フレームの端およびハンドルを持つようにしてください。モジュラポートアダプタ (MPA) のコンポーネントまたはコネクタピンには触れないでください。(図 3-7 を参照)。

未使用のベイがある場合は、必ずブランク ASR 9000 MPA スロット フィラー (A9K-MPA-FILR) で空のベイを塞いでください。これにより、ルータが電磁波干渉 (EMI) 防止基準を満たすことができ、取り付けたモジュール間に適度なエアフローが保たれます。未使用のベイにモジュラポートアダプタ (MPA) を取り付ける場合は、まずブランクを取り外す必要があります。

図 3-7 モジュラポートアダプタ (MPA) の取り扱い



活性挿抜 (OIR)

Cisco ASR 9001 ルータ モジュラポートアダプタ (MPA) は、活性挿抜 (OIR) をサポートしています。

モジュラポートアダプタ (MPA) は 3 種類の OIR をサポートしています。

- ソフト OIR

ソフト OIR では、正しく活性挿抜を行うためには、IOS XR の **hw-module subslot 0/0/1 reload**、**hw-module subslot 0/0/1 shutdown**、および **no hw-module subslot 0/0/1 shutdown** コマンドを使用します。コマンド構文については、オンラインで『Cisco ASR 9000 Series Aggregation Services Router System Management Command Reference』の「Hardware Redundancy and Node Administration Commands on the Cisco ASR 9000 Series Router」の章を参照してください。

- 管理 OIR

モジュラポートアダプタ (MPA) の活性挿抜の管理は、次のステップで構成されます。

1. **hw-module subslot 0/0/1 shutdown** コマンドで MPA をシャットダウンします。
2. LED がグリーンから消灯になったことを確認します。
3. **do show plat** コマンドを実行し、取り外す MPA がディセーブル状態であることを確認します。
4. 対象の MPA を物理的に取り外します。
5. 交換用 MPA を物理的に挿入します。
6. **no hw-module subslot 0/0/1 shutdown** コマンドを入力して MPA をアップステートに戻します。

- ハード OIR

ハード OIR では、ソフトウェアコマンドを使用せずにモジュラポートアダプタ (MPA) の物理的な活性挿抜を実行します。4 つのタイプのハード OIR がサポートされています。

Cisco ASR 9001 ルータ モジュララインカード (MLC) の起動時にベイが空の場合は、次の操作を実行できます。

- 20 GE MPA の挿入
- 20 GE MPA の取り外しおよび交換用 20 GE MPA の挿入

ベイに 20 GE MPA が取り付けられた状態で MLC を起動した場合は、20 GE MPA を取り外し、続いて交換用 20 GE MPA を挿入できます。

ベイに 4 10 GE MPA が取り付けられた状態で MLC を起動した場合は、4 10 GE MPA を取り外し、続いて交換用の 4 10 GE MPA を挿入できます。

ベイに 2 10 GE MPA が取り付けられた状態で MLC を起動した場合は、2 10 GE MPA を取り外し、続いて交換用の 2 10 GE MPA を挿入できます。



(注) 管理 OIR およびハード OIR では、同タイプの MPA との交換のみがサポートされています。Cisco ASR 9001 ルータ モジュラ ラインカード (MLC) の起動時に、空のベイはデフォルトで 20 GE MPA モードになります。

モジュラポートアダプタ (MPA) の取り付けと取り外し

この項では、モジュラポートアダプタ (MPA) の取り外しおよび取り付け方法を手順を追って説明します



注意

これらの作業を行う場合は、モジュラポートアダプタ (MPA) の静電破壊を防ぐために、必ず静電気防止用リストストラップを着用してください。一部のプラットフォームには、リストストラップに取り付ける ESD コネクタがあります。感電する危険があるので、手や金属工具がミッドプレーンやバックプレーンに直接触れないようにしてください。

モジュラポートアダプタ (MPA) を取り外しおよび取り付けするには、次の手順を実行します。

- ステップ 1** モジュラポートアダプタ (MPA) を挿入する際は、慎重にモジュラポートアダプタ (MPA) を停止するまで完全に押し込みます。



(注)

モジュラポートアダプタ (MPA) は、ガイドレールに正しく合わせれば、スムーズに挿入できます。モジュラポートアダプタ (MPA) をスムーズに挿入できない場合は、絶対に無理に押し込まないでください。モジュラポートアダプタ (MPA) を一旦取り外し、細心の注意を払ってガイドレールに再び正しく合わせます。

- ステップ 2** モジュラポートアダプタ (MPA) を完全に固定させるには、No.2 プラス ドライバを使用してモジュラポートアダプタ (MPA) のネジジャッキを締め付けます。



(注)

モジュラポートアダプタ (MPA) を取り付けの際に、モジュラポートアダプタ (MPA) のネジジャッキを強く締めすぎないようにしてください。モジュラポートアダプタ (MPA) のネジジャッキは、17 +/-1 インチポンドのトルクで締めます。MPA ネジジャッキの締め付けには電動ドライバは使用しないでください。

- ステップ 3** モジュラポートアダプタ (MPA) を取り外すには、No.2 プラス ドライバを使用してモジュラポートアダプタ (MPA) のロック スクリューを緩めます。

- ステップ 4** モジュラポートアダプタ (MPA) をつかみ、モジュラポートアダプタ (MPA) を引っ張り出す (あらかじめモジュラポートアダプタ (MPA) からケーブル類を外しておいてください)。

光デバイスの取り付けおよび取り外し

ファイバの接続部分が汚れていると、コンポーネントの障害またはシステム全体の障害につながる可能性があります。コアが微粒子によって部分的または全体的に覆われると、強い後方反射が生じ、レーザーシステムを不安定にさせる場合があります。光ファイバ接続を行う前に、検査、クリーニング、および再検査を実行することが重要です。

光デバイスのクリーニング

光デバイスのクリーニングについては、『[Inspection and Cleaning Procedures for Fiber-Optic Connections](#)』を参照してください。

取り付けの確認

ここでは、モジュラポートアダプタ (MPA) の取り付けを確認するための手順について説明します。具体的な内容は次のとおりです。

- 「[取り付けの確認](#)」(P.3-12)
- 「[モジュラポートアダプタ \(MPA\) のステータスを確認するための show コマンドの使用](#)」(P.3-13)
- 「[モジュラポートアダプタ \(MPA\) の情報を表示するための show コマンドの使用](#)」(P.3-13)
- 「[ping コマンドによるネットワーク接続の確認](#)」(P.3-14)

取り付けの確認

ここでは、モジュラポートアダプタ (MPA) の LED の状態を確認して、モジュラポートアダプタ (MPA) の取り付けを確認する方法について説明します。

システムのすべてのインターフェイスが再初期化されると、モジュラポートアダプタ (MPA) のステータス LED がグリーンに点灯します。ポートの LED (C/A、A/L) は、接続と設定の状態に応じてグリーンに点灯します。

モジュラポートアダプタ (MPA) が正しく取り付けられたことを確認するには、次の手順を実行します。

-
- ステップ1** システムによって各インターフェイスが再初期化される間、コンソールの表示メッセージを見て、モジュララインカード (MLC) がシステムによって検出されることを確認してください。この流れは次のとおりです。
- モジュラポートアダプタ (MPA) が初期化されると、ステータス LED は最初にオレンジに点灯します。これは電源がオンになったことを示します。モジュラポートアダプタカード (MPA) がアクティブになると、ステータス LED はグリーンに点灯します。
- ステップ2** モジュラポートアダプタ (MPA) のステータス LED がグリーンに点灯している場合は、関連するすべてのインターフェイスが設定可能です。
- モジュラポートアダプタ (MPA) が (活性挿抜またはハードウェアスワップにより) 同タイプのモジュールに交換された場合、モジュラポートアダプタ (MPA) がアクティブになったときに以前の設定が戻されます。

- モジュラ ポート アダプタ (MPA) が以前その同じスロットまたはサブ スロットに取り付けられていなかった場合は、関連するすべてのインターフェイスの設定は空白になっています。



(注) 新規インターフェイスは、設定が済むまでは使用できません。

- ステップ3** モジュラ ポート アダプタ (MPA) が3分以内にアクティブにならない場合は、システム コンソール メッセージを確認してください。Field-Programmable Device (FPD) のアップグレードが進行中であるという表示がない場合は、「[取り付けに関するトラブルシューティング](#)」を参照してください。

モジュラ ポート アダプタ (MPA) のステータスを確認するための show コマンドの使用

この手順では、**show** コマンドを使用して、新しいモジュラ ポート アダプタ (MPA) が設定され、正しく動作しているかどうかを確認します。

- ステップ1** システム設定を表示するには、**show running-config** コマンドを使用します。設定に新しいモジュラ ポート アダプタ (MPA) インターフェイスが含まれていることを確認します。
- ステップ2** 取り付けられたモジュラ ラインカード (MLC) に関する情報を表示するには、**show diag** コマンドを使用します。
- ステップ3** システムに取り付けられたモジュラ ポート アダプタ (MPA) の FPD バージョン情報を確認するには、**show hw-module fpd location <rack/slot/subslot>** コマンドを使用します。



(注) モジュラ ポート アダプタ (MPA) が最低限のバージョン要件を満たしていない場合、FPD の更新が必要になる場合があります。詳細については、『*Cisco ASR 9000 Series Aggregation Services Router System Management Configuration Guide*』を参照してください。更新に失敗すると、失敗したモジュールの電源が切れ、システム コンソールにエラー メッセージが表示されます。

- ステップ4** モジュラ ラインカード (MLC) およびモジュラ ポート アダプタ (MPA) など、シャーシのすべてのボードのステータスを確認するには、**show platform** コマンドを使用します。
- show platform** コマンドの出力では、モジュラ ポート アダプタ (MPA) のステータスが「OK」、モジュラ ラインカード (MLC) のステータスが「IOS XR RUN」である必要があります。
- ステップ5** 取り付けられたモジュラ ラインカード (MLC)、および使用可能なインターフェイスのソフトウェア バージョン情報を取得するには、**show version** コマンドを使用します。

モジュラ ポート アダプタ (MPA) の情報を表示するための show コマンドの使用

表 3-6 に、**show** コマンドを使用して表示できるモジュラ ポート アダプタ (MPA) の情報についての説明を示します。

表 3-6 モジュラポートアダプタ (MPA) の情報を表示するための show コマンド

コマンド	表示する情報の種類
<code>show running-config</code>	ルータの実行コンフィギュレーション、およびシステムで使用可能な各インターフェイス。
<code>show platform</code>	ルータに取り付けられたラインカードおよびモジュラポートアダプタ (MPA) のタイプ、スロット、およびステータスの情報。
<code>show diag</code>	該当スロットのモジュラポートアダプタ (MPA) のタイプ、ポート数、ハードウェアのリビジョン番号、製品番号、EEPROM の内容。
<code>show hw-module fpd location <rack/slot/subslot></code>	システムのモジュラポートアダプタ (MPA) の FPD バージョン情報。
<code>show version</code>	Cisco IOS XR ソフトウェアのバージョン、コンフィギュレーションファイルの名前とソース、ブートイメージ。

表 3-7 モジュラポートアダプタ (MPA) の情報を表示するための show コマンド

コマンド	表示する情報の種類	例
<code>show controllers type rack/slot/subslot/port</code>	ネットワークリンクステータス、レジスタの内容、およびコントローラチップエラー。	<code>show controllers GigabitEthernet 0/0/1/1</code>
<code>show interfaces type rack/slot/subslot/port</code>	特定のモジュラポートアダプタ (MPA) ポートの回線ステータスおよびデータリンクプロトコルステータス。ポートによって送受信されるデータトラフィックに関する統計情報。	<code>show interfaces GigabitEthernet 0/0/1/1</code>
<code>show diag rack/slot/subslot/</code>	該当スロットのモジュラポートアダプタ (MPA) のタイプ、ポート数、ハードウェアのリビジョン番号、製品番号、EEPROM の内容。	<code>show diag 0/0/1</code>
<code>show version</code>	Cisco IOS XR ソフトウェアバージョンおよびブートイメージ。	<code>show version</code>

ping コマンドによるネットワーク接続の確認

ping コマンドを使用すると、モジュラポートアダプタ (MPA) ポートが正しく機能していることを確認し、特定のポートと、ネットワーク上に点在する接続デバイスとのパスを調べることができます。システムとモジュララインカード (MLC) が正常に起動し、動作していることを確認した後は、このコマンドを使用してモジュラポートアダプタ (MPA) ポートのステータスを確認できます。Cisco ASR 9000 シリーズルータおよび Cisco ASR 9000 A9K-MOD80G-H の起動と設定の詳細については、『Cisco ASR 9000 Series Aggregation Services Router Getting Started Guide』および『Cisco ASR 9000 Series Aggregation Services Router Interface and Hardware Component Configuration Guide』を参照してください。

ping コマンドは、指定した IP アドレスのリモートデバイスに対してエコー要求を送信します。一連の信号を送信した後、コマンドは、リモートデバイスが信号をエコー応答するまで指定された時間待機します。返された信号はコンソール端末に感嘆符 (!) で表示され、指定されたタイムアウトまでに戻されなかった各信号はピリオド (.) で表示されます。連続する感嘆符 (!!!!!) は接続状態が良いことを示し、連続するピリオド (.....)、[timed out] メッセージ、または [failed] メッセージは接続に問題があることを示します。

次に、IP アドレス 10.1.1.60 のリモート サーバに対して **ping** コマンドを実行し、正常に接続した例を示します。

```
Router# ping 10.1.1.60
Type escape sequence to abort.
Sending 5, 100-byte ICMP Echoes to 10.1.1.60, timeout is 2 seconds:
!!!!
Success rate is 100 percent (5/5), round-trip min/avg/max = 64/01/15 ms
Router#
```

接続に失敗した場合は、宛先デバイスの IP アドレスが正しいこと、および宛先デバイスがアクティブ（電源がオン）であることを確認して、もう一度 **ping** コマンドを実行します。

SFP モジュールの取り付けおよび取り外し

『Cisco ASR 9000 Series Aggregation Services Router Ethernet Line Card Installation Guide』の「Installing Line Cards in the Cisco ASR 9000 Series Router」の章の「Installing and Removing SFP Modules」を参照してください。

XFP モジュールの取り付けおよび取り外し

『Cisco ASR 9000 Series Aggregation Services Router Ethernet Line Card Installation Guide』の「Installing Line Cards in the Cisco ASR 9000 Series Router」の章の「Installing and Removing XFP Modules」を参照してください。

ケーブル管理

Cisco ASR 9001 ルータは、ルータへの入出力インターフェイス ケーブルをまとめ、邪魔にならない位置に配置し、急激な曲がりを排除するケーブル管理システムを備えています。



注意

インターフェイス ケーブルの過度の曲がりは、ケーブルの損傷につながります。

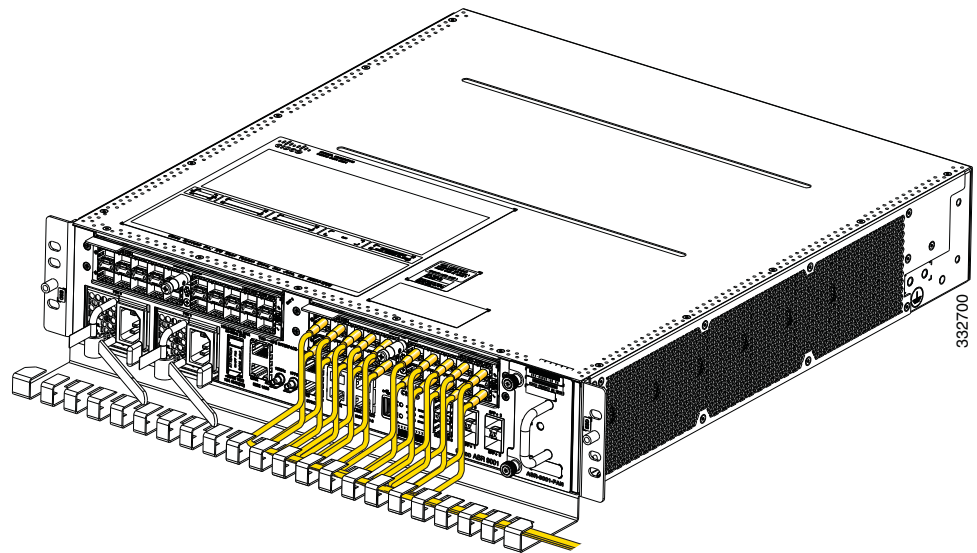
ケーブル管理システムは、次の個別のコンポーネントで構成されます。

- ケーブル管理トレイ
- ケーブル管理ブラケット

ケーブル管理用トレイ

ケーブル管理トレイは、インターフェイス ケーブルを RP にルーティングする目的で Cisco ASR 9001 ルータ シャーシの下部に取り付けられています。図 3-8 に、ケーブル管理トレイを使用した標準的なケーブル ルーティングを示します。

図 3-8 Cisco ASR 9001 ルータ ケーブル管理トレイを使用したケーブルルーティングの例

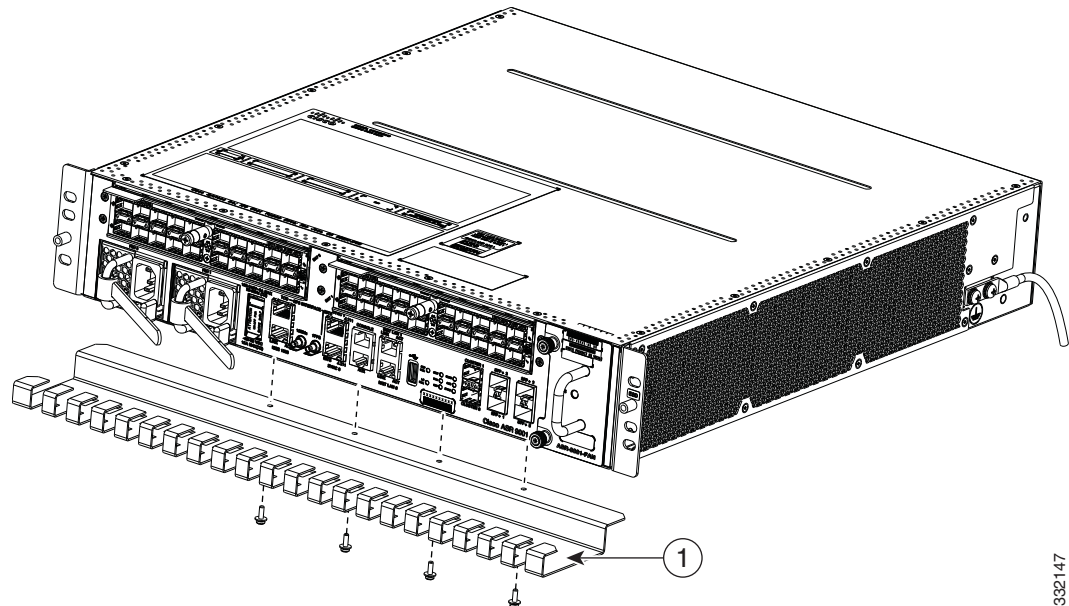


ケーブル管理トレイの取り付け

ケーブル管理トレイを取り付けるには、次の手順を実行します。

- ステップ1 静電気防止用リストまたはアンクルストラップを取り付けて、使用手順に従います。
- ステップ2 シャーシの前面パネルの下部にケーブル管理トレイを配置します。

図 3-9 ケーブル管理トレイの取り付けおよび取り外し



332147

1 ケーブル管理トレイ

- ステップ 3** 非脱落型ネジを差し込んで締め付け、トレイを固定します（[図 3-9](#) を参照）。
- ステップ 4** すべてのケーブルを目的のポートに接続したら、そのケーブルを一まとめにしてケーブル管理トレイに通します。
-

ケーブル管理トレイの取り外し

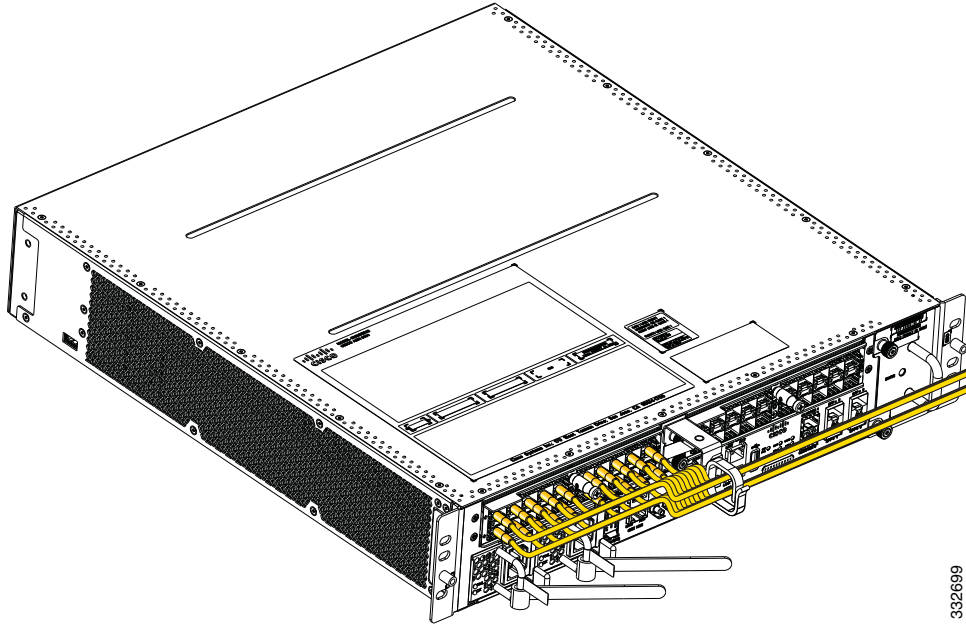
ケーブル管理トレイを取り外すには、次の手順を実行します（[図 3-9](#) を参照）。

- ステップ 1** 静電気防止用リストまたはアンクルストラップを取り付けて、使用手順に従います。
- ステップ 2** RP ポート上の現在のインターフェイス ケーブル接続を記録しておきます。
- ステップ 3** RP インターフェイスからケーブルを外します。最初に外すのは RP の一番下のポートのインターフェイス ケーブルです。
- ステップ 4** 残りのすべてのインターフェイス ケーブルについて、（一番下のポートから上方向に）[ステップ 3](#) を繰り返し、[ステップ 5](#) に進みます。
- ステップ 5** ケーブル管理トレイの非脱落型ネジを緩め、シャーシからトレイを取り外します（[図 3-9](#) を参照）。
-

ケーブル管理ブラケット

Cisco ASR 9001 ルータは、ルータ シャーシの中間部にケーブル管理ブラケットを備えています。
 図 3-10 に、Cisco ASR 9001 ルータ の標準的なケーブル ルーティングを示します。

図 3-10 Cisco ASR 9001 ルータ ケーブル管理ブラケットを使用したケーブル ルーティングの例



332699



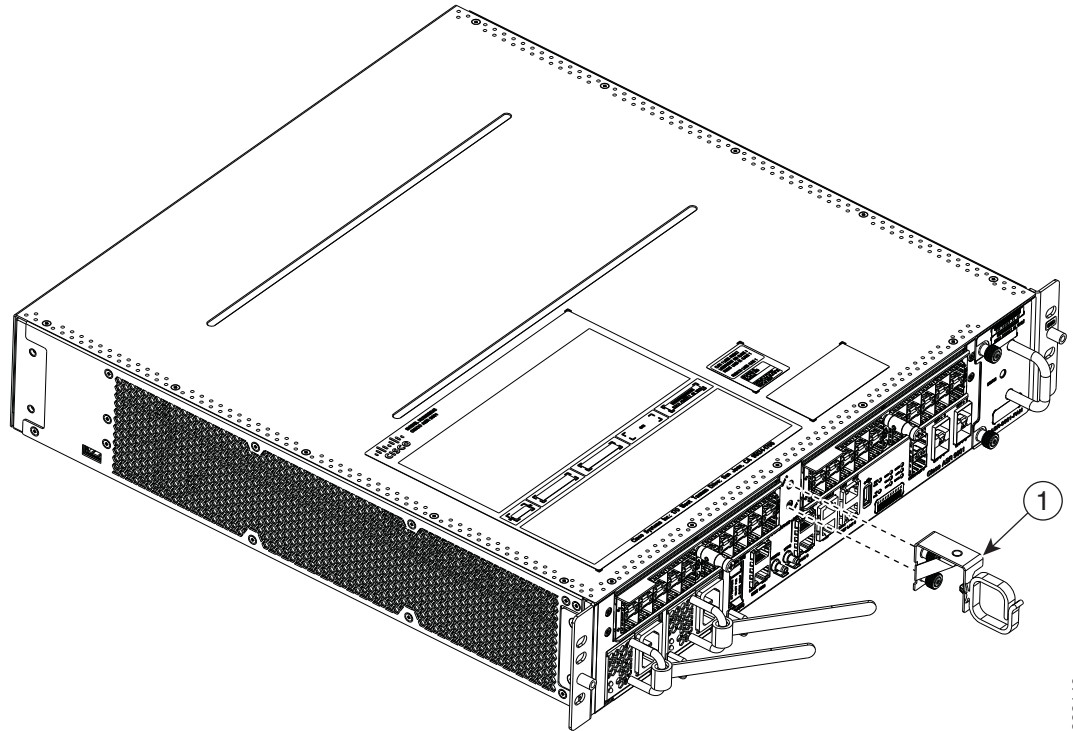
(注) 出荷時は、ケーブル管理ブラケットはルータ シャーシに取り付けられていません。ケーブルをポートに挿入する前に、シャーシにケーブル管理ブラケットを取り付ける必要があります。

ケーブル管理ブラケットの取り付け

ケーブル管理ブラケットを取り付けるには、次の手順を実行します。

- ステップ1 静電気防止用リストまたはアンクルストラップを取り付けて、使用手順に従います。
- ステップ2 シャーシの前面パネルの前にケーブル管理ブラケットを配置します。

図 3-11 ケーブル管理ブラケットの取り付けおよび取り外し



332146

1	ケーブル管理ブラケット
---	-------------

ステップ 3 非脱落型ネジを差し込んで締め付け、ブラケットを固定します（図 3-11 を参照）。

ステップ 4 すべてのケーブルを目的のポートに接続したら、そのケーブルを一まとめにしてケーブル管理ブラケットに通します。

ケーブル管理ブラケットの取り外し

ケーブル管理ブラケットを取り外すには、次の手順を実行します（図 3-11 を参照）。

ステップ 1 静電気防止用リストまたはアンクルストラップを取り付けて、使用手順に従います。

ステップ 2 RP ポート上の現在のインターフェイス ケーブル接続を記録しておきます。

ステップ 3 RP インターフェイスからケーブルを外します。最初に外すのは RP の一番下のポートのインターフェイス ケーブルです。

ステップ 4 残りのすべてのインターフェイス ケーブルについて、（一番下のポートから上方向に）**ステップ 3** を繰り返し、**ステップ 5** に進みます。

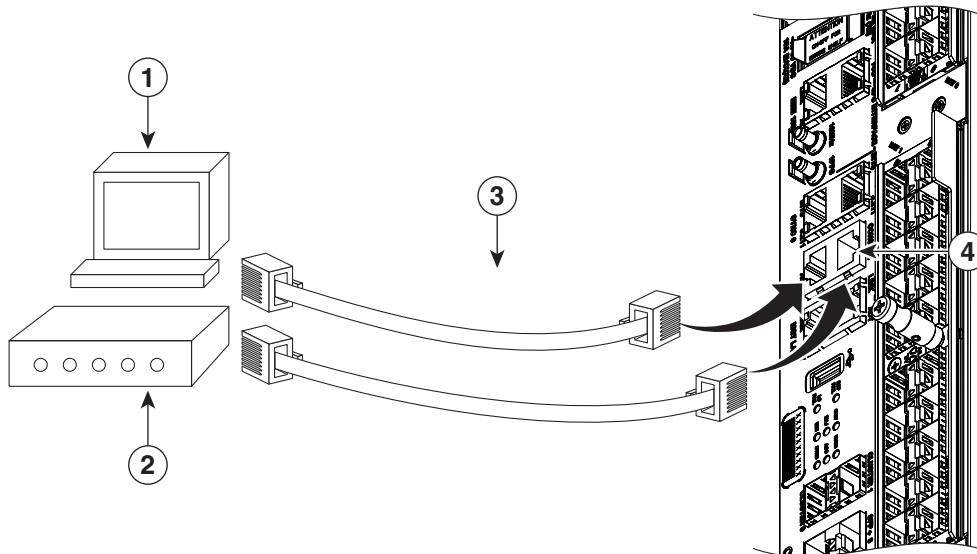
ステップ 5 ケーブル管理ブラケットの非脱落型ネジを緩め、シャーシからブラケットを取り外します（図 3-11 を参照）。

ルート プロセッサ ケーブルの接続

ここでは、RP のコンソール ポート、補助ポート、およびイーサネット ポートにケーブルを接続する方法について説明します。コンソール ポートおよび補助ポートは、非同期シリアル ポートです。これらのポートに接続するデバイスは、非同期伝送に対応している必要があります。ほとんどのモデムは非同期デバイスです。

図 3-12 に、コールアウトされるデータ端子およびモデムの接続例を示します。

図 3-12 RP コンソール ポートおよび補助ポートの接続



1	コンソール端末	3	RJ-45 ケーブル
2	モデム	4	コンソール ポートおよび補助ポート



注意

Ethernet、Console、および AUX というラベルのポートは安全特別低電圧 (SELV) 回路です。SELV 回路が接続できるのは SELV 回路だけです。



(注)

シスコでは、RP ケーブルを販売していません。ケーブル販売店で別途購入してください。



(注)

Telecordia GR-1089-CORE、Issue 6 の建物内落雷サージ要件に適合するために、イーサネットポートの接続にはシールド付きケーブルを使用する必要があります。シールド付きケーブルの両端はシールド付きコネクタで終端し、ケーブルのシールド材料は両方のコネクタに接合します。

RP コンソール ポートへの接続

RP のシステム コンソール ポートは、ルータの初期設定を行うためのデータ端末を接続するための RJ-45 レセプタクルです。コンソール ポートには RJ-45 ストレート ケーブルが必要です。

コンソール ポートの詳細については、「[Cisco ASR 9001 ルータ ポート接続に関する注意事項](#)」(P.1-20) を参照してください。

データ端末を RP コンソール ポートに接続するには、[図 3-12](#) を参照して、次の手順を実行します。

-
- ステップ1 端末の動作値を 115200 bps、8 データ ビット、パリティなし、1 ストップ ビット (115200 8N1) に設定します。
 - ステップ2 データ端末の電源を切ります。
 - ステップ3 ケーブルの端末側をデータ端末のインターフェイス ポートに接続します。
 - ステップ4 ケーブルの反対側を RP のコンソール ポートに接続します。
 - ステップ5 データ端末の電源を入れます。
-

RP 補助ポートへの接続

RP の補助ポートは、RP にモデムまたはその他のデータ通信機器 (DCE) デバイス (別のルータなど) を接続するための RJ-45 レセプタクルです。非同期補助ポートは、ハードウェア フロー制御およびモデム制御をサポートします。

補助ポートの詳細については、「[Cisco ASR 9001 ルータ ポート接続に関する注意事項](#)」(P.1-20) を参照してください。

非同期シリアル デバイスを RP 補助ポートに接続するには、[図 3-12](#) を参照して、次の手順を実行します。

-
- ステップ1 非同期シリアル デバイスの電源を切ります。
 - ステップ2 ケーブルのデバイス側を非同期シリアル デバイスのインターフェイス ポートに接続します。
 - ステップ3 ケーブルの反対側を RP 補助ポートに接続します。
 - ステップ4 非同期シリアル デバイスの電源を入れます。
-

RP イーサネット管理ポートへの接続

RP 管理ポートにケーブルを接続するには、STP ケーブルを直接 RP の MGT LAN 0 および MGT LAN 1 RJ-45 レセプタクルに接続します。

イーサネット管理 LAN ポートの詳細については、「[管理 LAN ポート接続に関する注意事項](#)」(P.1-23) を参照してください。



(注)

シスコでは、RJ-45 ケーブルを販売していません。ケーブル販売店で別途購入してください。EIA/TIA-568 規格に準拠するケーブルを使用してください。

**注意**

イーサネット管理ポートは、主に Cisco ASR 9001 への Telnet ポートとして使用します。また、イーサネット ポートが直接接続されているネットワークを経由して Cisco ソフトウェア イメージの起動やアクセスに使用します。これらのポートでルーティング機能を有効にした場合のセキュリティについて考慮してください。



(注) RP のイーサネット インターフェイスは、エンドステーション デバイスだけであり、リピータではありません。

RP RJ-45 イーサネット レセプタクルにイーサネット ケーブルを接続するには、次の手順を実行します。

- ステップ 1** RJ-45 レセプタクルに直接ケーブルを差し込みます。
- ステップ 2** RJ-45 ケーブルのネットワーク側をスイッチ、ハブ、リピータ、またはその他の外部機器に接続します。

ルータへの電源接続

ルータに電源を接続するには、次の手順のいずれかを実行します。

- 「AC 電源ルータへの電源の接続」(P.3-22)
- 「DC 電源ルータへの電源の接続」(P.3-24)

**注意**

ルータは、電磁適合性 (EMC) を確保するために、常にすべての電源モジュールが取り付けられた状態で稼働させる必要があります。

AC 電源ルータへの電源の接続

ルータに AC 電源コードを接続するには、次の手順を使用します。



(注) 各 AC 電源を専用電源に接続してください (分岐回路)。各 AC 入力電源は、100 ~ 240 VAC の公称入力レベルで稼働し、15 A (北米および日本) または 10 A (その他の国) 以上の供給が必要です。AC 電源の入力レベルの詳細については、「電源接続に関する注意事項」(P.1-12) を参照してください。

- ステップ 1** シャーシの前面の電源スイッチがオフの位置にあることを確認します。
- ステップ 2** 接続する AC 電源に割り当てられた回路ブレーカーが OFF に設定されていることを確認します。
- ステップ 3** 永久アース接続 (セントラル オフィスのアース システム) をルータ シャーシの NEBS のアース位置に接続します。

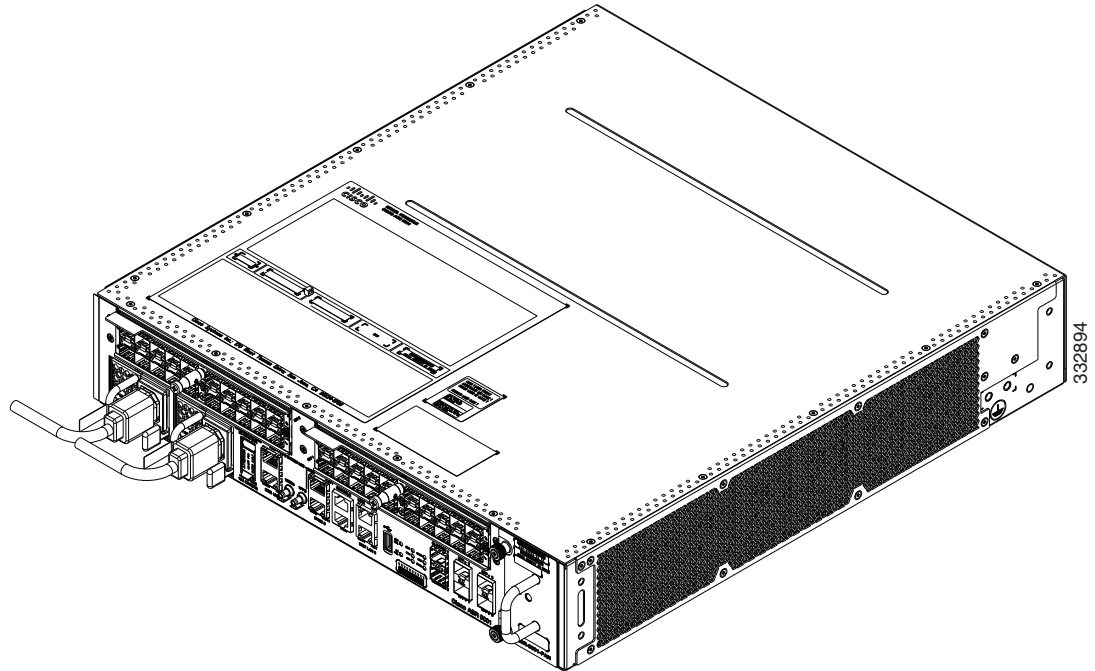


(注) この手順を実行している間、電源を確実にオフにしておくために、電源をオンにする準備ができるまで回路ブレーカー スイッチをオフ (0) の位置に回してください。

ステップ4 シャーシの前面にあるレセプタクルに AC 電源コードを差し込みます (図 3-13 を参照)。

ステップ5 ケーブル ラップで電源モジュール レセプタクルに AC 電源コード プラグを固定します。

図 3-13 一般的な AC 電源接続



ステップ6 AC 電源コンセントに AC 電源コードの反対側を接続します。

ステップ7 「ルータの電源投入」(P.3-25) に進みます。

DC 電源ルータへの電源の接続

ここでは、DC 電源ルータに DC 入力電源コードを接続する手順について説明します。

DC 入力電源コードの色は、設置場所の DC 電源の色分けによって異なります。DC 電源の配線には色分け基準がないため、プラス (+) とマイナス (-) の極性を正しく使用して、電源モジュールに電源コードを接続します。

- DC 入力電源コードに、プラス (+) またはマイナス (-) のラベルが付いている場合があります。このラベルはほぼ間違いありませんが、*DC 電源コード間の電圧を測定して極性を確認する必要があります*。測定時は、プラス (+) およびマイナス (-) ケーブルが、電源モジュールのプラス (+) およびマイナス (-) のラベルと一致していることを確認してください。
- アース ケーブルには、一般に緑 (または緑と黄色) のケーブルが使用されています。



注意

DC 電源モジュールには、電源モジュールで逆極性条件が検出されると、電源モジュールのブレーカーを作動させる回路が組み込まれています。逆極性によって損傷することはありませんが、逆極性条件はすぐに修正する必要があります。



(注)

ケーブルの長さは、DC 入力電源に対するルータの位置によって異なります。これらのコードは別途購入する必要があります。これらはケーブル販売店で別途購入してください。設置場所の電源および DC 入力電源コードの要件の詳細については、「[電源接続に関する注意事項 \(P.1-12\)](#)」を参照してください。



(注)

この手順を実行している間、電源を確実にオフにしておくために、地域および国の法律に従って企業で定義されている適切なロックアウト / タグアウトの手順に従ってください。

DC 電源モジュールに DC 電源コードを接続するには、次の手順を実行します。

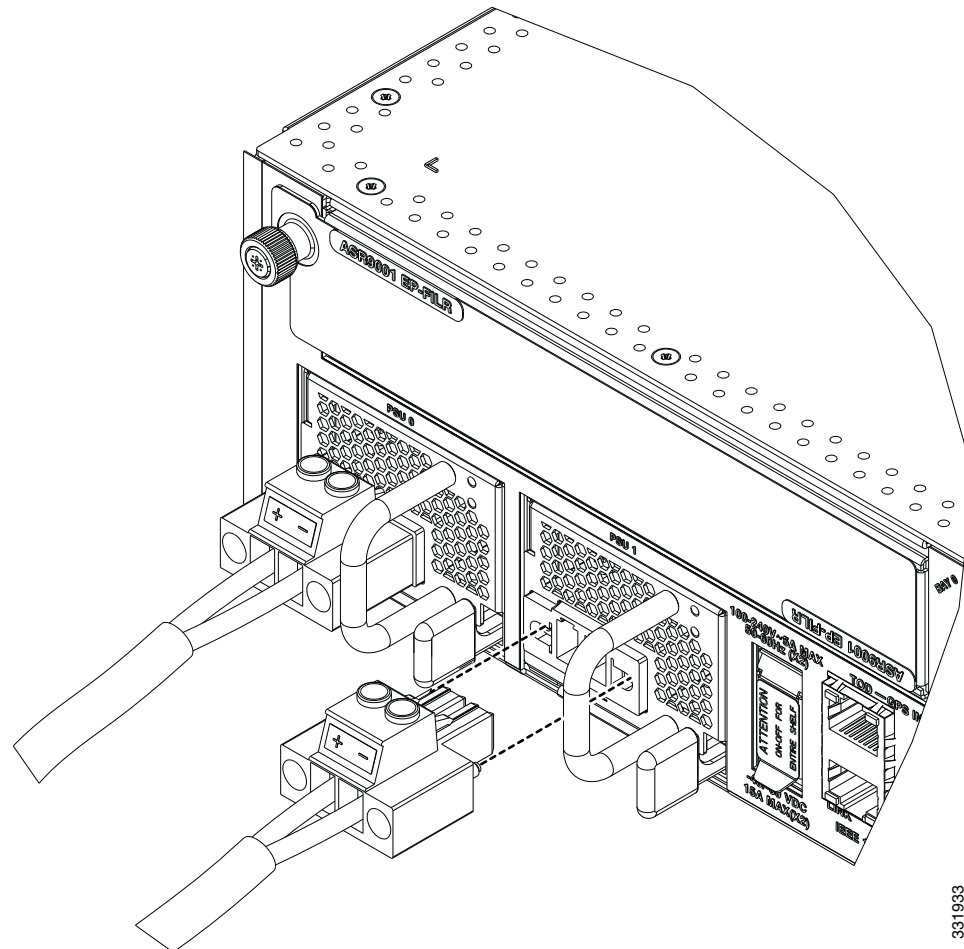
- ステップ 1** 電源スイッチがオフの位置にあることを確認します。
- ステップ 2** DC 電源ケーブルを次の順序で接続します (図 3-14 を参照)。
 - a. 最初にプラス ケーブルを接続します。
 - b. 最後にマイナス ケーブルを接続します。
- ステップ 3** シャーシに取り付けられたその他の電源モジュールについて **ステップ 2** を繰り返します。



注意

人身事故や機器の損傷を防止するために、必ず次の順序で、アースおよび DC 入力電源ケーブルを電源モジュールの端末に接続してください。(1) アースからアース、(2) プラス (+) からプラス (+)、(3) マイナス (-) からマイナス (-)。

図 3-14 単一 DC 電源モジュールの一般的な電源接続



ステップ4 「ルータの電源投入」(P.3-25)に進みます。

ルータの電源投入

AC 電源ルータまたは DC 電源ルータに電源を投入するには、次の手順を実行します。

- ステップ1 電源の回路ブレーカーのスイッチをオンにします。
- ステップ2 各電源モジュールの電源入力 LED が点灯していることを確認します。
- ステップ3 電源スイッチをオンの位置にセットします。
- ステップ4 各電源モジュールの電源 LED がグリーンに点灯していることを確認します。

