



設置の準備

- 一般的な設置場所の要件 (1 ページ)
- 安全に関する推奨事項 (2 ページ)
- 電気機器の安全な取り扱い (2 ページ)
- SIM カードの取り付け (3 ページ)
- アンテナの取り付け (6 ページ)
- 不正加工防止ブラケット (10 ページ)
- 電源に関する注意事項と要件 (11 ページ)
- Cisco Catalyst セルラー ゲートウェイ ユニットへの電力供給 (11 ページ)
- アース接続 (15 ページ)

一般的な設置場所の要件



警告 ステートメント 1005—回路ブレーカー

この製品は設置する建物に回路短絡（過電流）保護機構が備わっていることを前提に設計されています。保護装置の定格電流が 20 A（AC）以下であることを確認します。



警告 ステートメント 1017 - 立ち入り制限区域

この装置は、出入りが制限された場所に設置されることを想定しています。熟練者、教育を受けた担当者、または資格保持者のみが立ち入り制限区域に入ることができます。



警告 ステートメント 1022 - デバイスの切断

感電または火災のリスクを軽減するため、容易にアクセス可能な切断装置を固定配線に組み込む必要があります。

安全に関する推奨事項



警告 ステートメント 9001—製品の廃棄

本製品の最終処分は、各国のすべての法律および規制に従って行ってください。



警告 ステートメント 1071：警告の定義

安全上の重要な注意事項

装置の取り扱い作業を行うときは、電気回路の危険性に注意し、一般的な事故防止対策に留意してください。使用、設置、電源への接続を行う前にインストール手順を読んでください。各警告の冒頭に記載されているステートメント番号を基に、装置の安全についての警告を参照してください。

これらの注意事項を保管しておいてください。



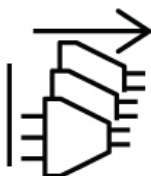
警告 無線周波数フィールドへの暴露の制限に準拠するために、CG522-Eの使用中は、アンテナを身体から 20cm 以上離してください。

電気機器の安全な取り扱い



警告 ステートメント 1028 - 複数の電源

この装置には複数の電源装置接続が存在する場合があります。感電の危険を減らすために、すべての接続を取り外してユニットの電源を切ります。





警告 ステートメント 1089 - 教育を受けた担当者および熟練者の定義

教育を受けた担当者とは、熟練者から教育やトレーニングを受け、機器を操作する際に必要な予防措置を講じられる人です。

熟練者または資格保持者とは、機器の技術に関するトレーニングを受けているか経験があり、機器を操作する際に潜む危険を理解している人です。

内部に保守可能な部品はありません。感電の危険を避けるため、開かないでください。



警告 ステートメント 1090 - 熟練者による設置

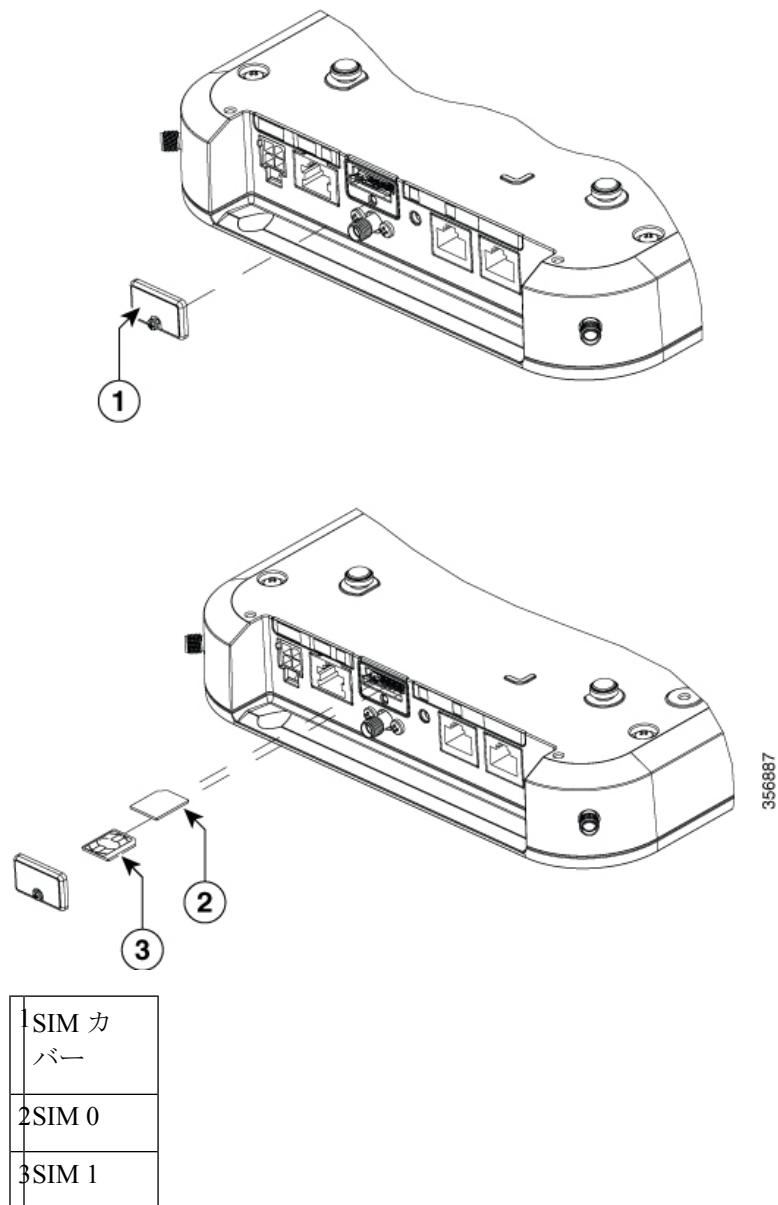
この機器の設置、交換、または修理は、熟練者のみが実施できます。熟練者の定義については、「ステートメント 1089」を参照してください。

内部に保守可能な部品はありません。感電の危険を避けるため、開かないでください。

SIM カードの取り付け

SIM カードソケットは、ユニットの側面にあります。

図 1: SIM カバーの取り外しと SIM の取り付け



セルラー ゲートウェイ ユニッツは、パネルカバーの背面にあるデュアル SIM カードをサポートします。SIM カードを取り付けるには、次の手順を実行します。

ステップ 1 SIM カバーのネジを緩め、SIM カバーアセンブリを取り外します（ネジは SIM カバーに固定されているため、SIM カバーアセンブリから取り外さないでください）。

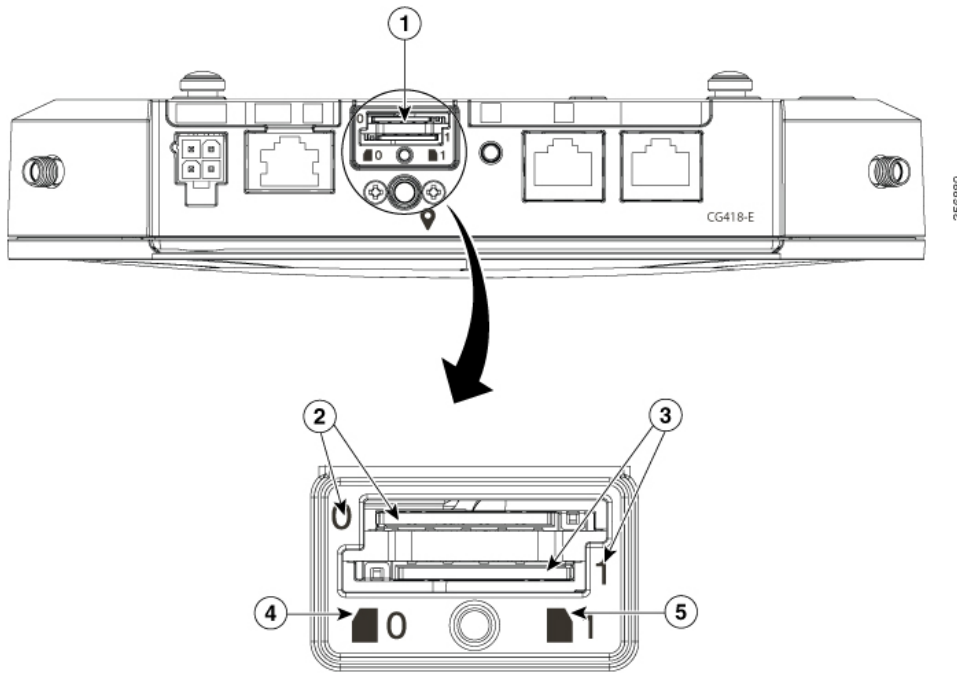
ステップ 2 SIM0 と SIM1 をそれぞれのスロットに取り付けます。SIM の位置（0 または 1）は、SIM カバーとユニットパネルの両方の面に印が付けられています（SIM カバーを取り外すと表示されます）。SIM アイコンには、SIM を各コネクタに取り付ける正しい方向が示されています（SIM コネクタはプッシュ/プッシュタイプです）。取り付ける際は、SIM カードをコネクタにカチッと音がするまで挿入してから手を離してください。

さい。SIM がコネクタに固定されます。SIM カードを取り外すには、コネクタスロット内の SIM をカチッと音がするまで再度押し込み、手を離します。SIM コネクタがカードを途中まで押し出します。SIM カードを持って引き抜きます。

ステップ 3 SIM カードを取り付けたら、SIM カバーを元の位置に戻してネジで固定します。

(注) 産業グレードの SIM カードを使用することをお勧めします。

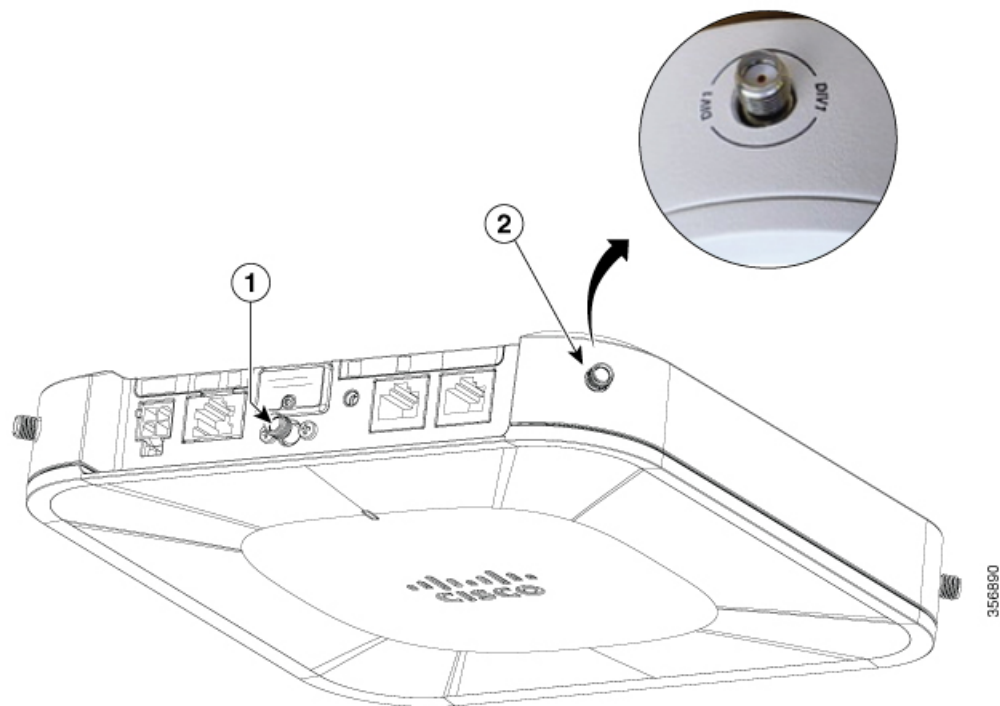
図 2: SIM の取り付け



1	SIM ソケット
2	SIM0 スロット
3	SIM1 スロット
4	方向ノッチ (SIM0)
5	方向ノッチ (SIM1)

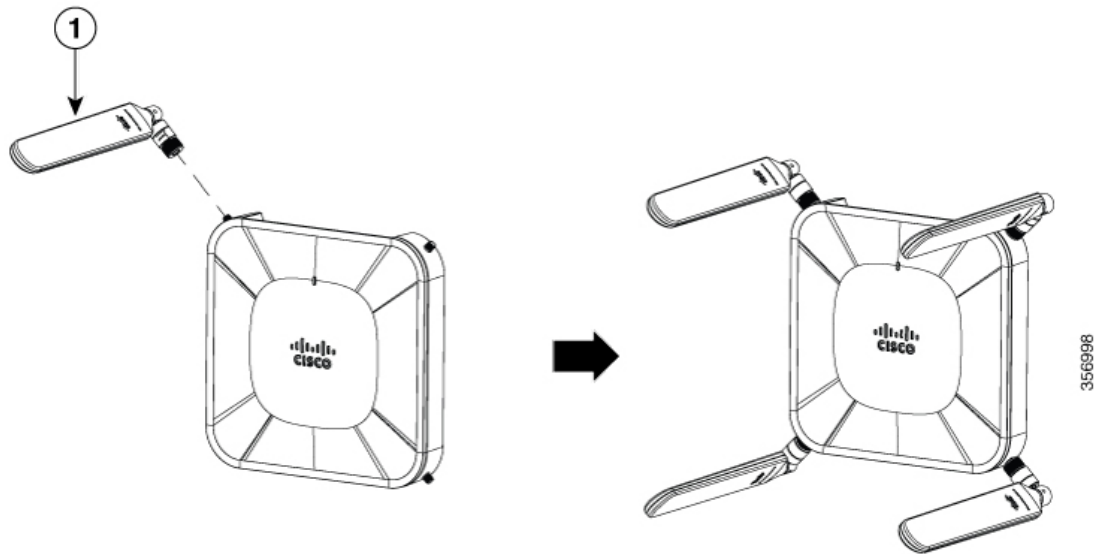
アンテナの取り付け

図 3: アンテナまたは GPS 接続



1	GPS : GPS 接続部は I/O 面にあります (CG418-E のみ)
2	アンテナ : アンテナ接続部は四隅に 1 つずつあり、接続タイプが記載されたラベルが付いています。

図 4: ダイポールアンテナ (5G-ANTM-SMA-D) の接続と場所の指定

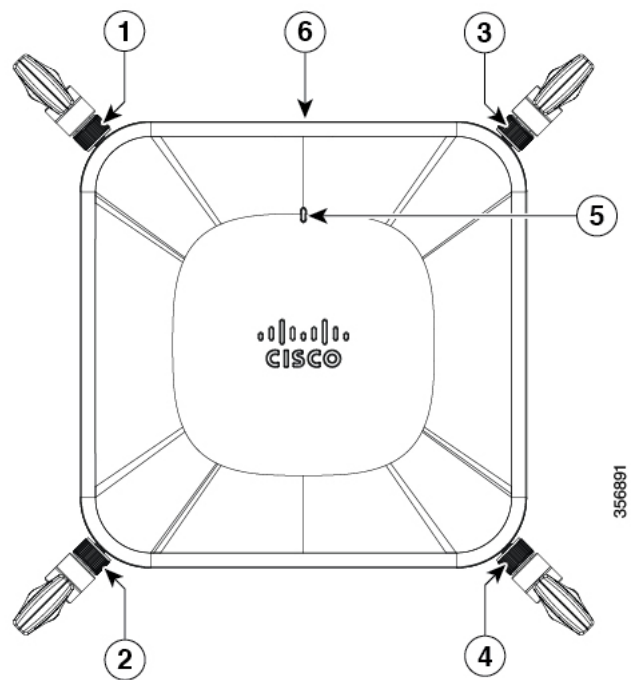


1	Cisco Catalyst セルラー ゲートウェイ ユニットの 四隅に取り付けられた 4 つのアンテナ
---	--



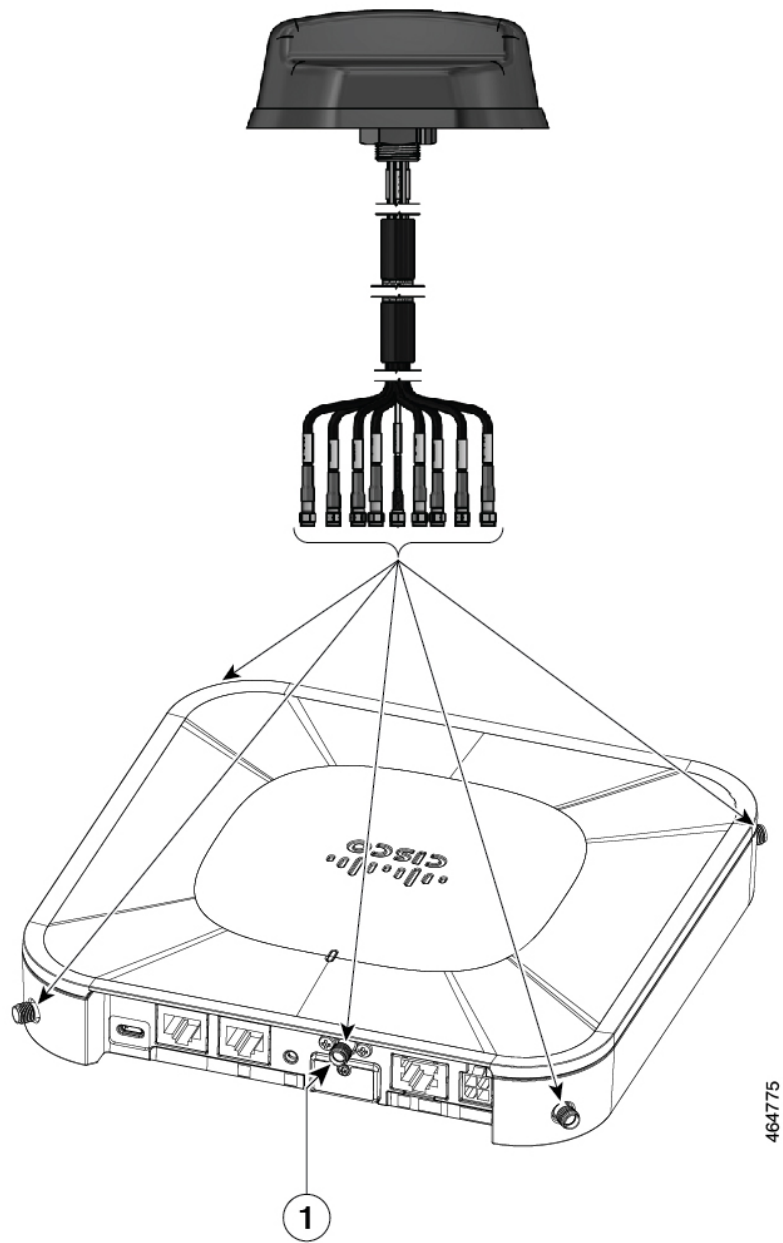
(注) アンテナをセルラー ゲートウェイ ユニットに取り付ける前に、コーナーアンテナコネクタからキャップを取り外す必要があります。

図 5: アンテナの取り付け



CG418-E	CG522-E
1 アンテナ「PRI1」	アンテナ「MIMO1」
2 アンテナ「PRI0」	アンテナ「MIMO2」
3 アンテナ「DIV1」	アンテナ「MAIN」
4 アンテナ「DIV0」	アンテナ「AUX」
5 LED（上図のCG418-E、CG522-EにはLEDが2つあります）	
6 I/O 面（安全上の理由により上側にする必要があります）	

図 6: CG418-E および CG522-E への 5G NR アンテナ (5G-ANTM-04-B) の取り付け



464775

GPS ポート
 (注) このポートは CG418-E でのみ接続
 します。



(注) 5G NR アンテナ (5G-ANTM-04-B) は、CG418-E と CG522-E の両方でサポートされています。

1. 表のマッピングに示されているように、各 SMA ケーブルを関連付けられたポートに接続します。
2. 各 SMA ケーブルは、CG418-E および CG522-E の SMA コネクタにしっかりと固定してください。セルラーゲートウェイに必要な接続は 5 つだけです。アンテナの余分なコネクタは未使用のままにしておくことができます。

表 1: CG418-E および CG522-E での 5G-ANTM-04-B のポートマッピング

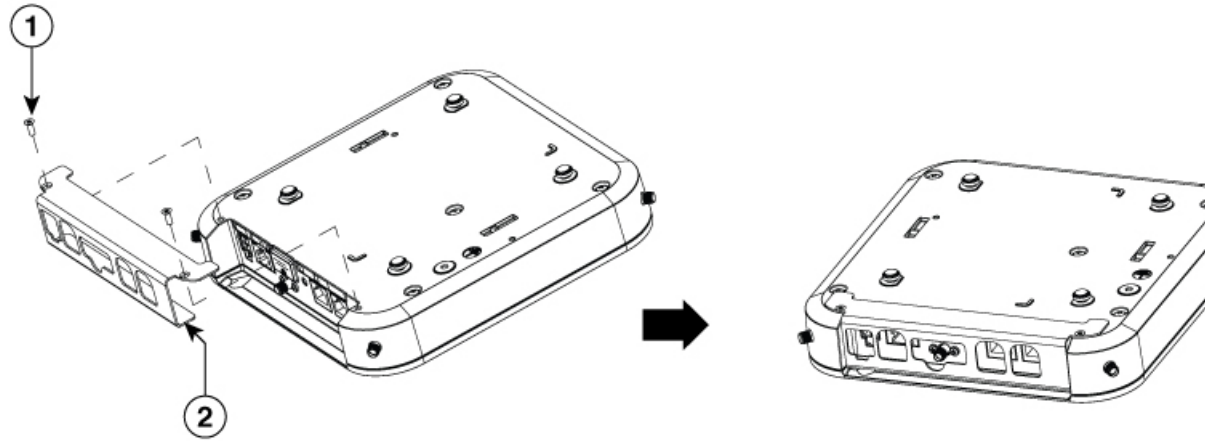
5G-ANTM-04-B	CG418-E	CG522-E
MAIN 0 (LTE1)	PR10	MAIN
MAIN 1 (LTE3)	PR11	MIMO1
DIV 0 (LTE2)	DIV 0	MIMO2
DIV 1 (LTE4)	DIV 1	AUX
GNSS	GPS	接続なし

次のリンクには、5G NR (5G-ANTM-04-B) のアンテナ仕様と設置手順が含まれています。
https://www.cisco.com/c/en/us/td/docs/routers/connectedgrid/antennas/installing-combined/b-cisco-industrial-routers-and-industrial-wireless-access-points-antenna-guide/m-5g-antm-04b.html#Cisco_Generic_Topic.dita_e780a6fe-fa46-4a00-bd9d-1c6a98b7bcb9

不正加工防止ブラケット

不正加工防止ブラケットを注文してケーブルの断線を防ぐことができます。不正加工防止ブラケットを組み立ててからケーブルを接続することも可能ですが、ブラケットを固定する前に GPS を接続した方が簡単です。ブラケットを組み立てたら、マイナスドライバーなどの工具を使用してケーブル接続を取り外すことができます。ただし、GPS は例外で、メガネレンチを使用して取り外す必要があります。

図 7:不正加工防止ブラケットの取り付け



1	止めネジ
2	不正加工防止ブラケット

電源に関する注意事項と要件

設置場所の電源を調べ、スパイクやノイズのない電力が供給されていることを確認してください。必要に応じて、電力調整器を取り付けてください。

Cisco Catalyst セルラーゲートウェイユニットへの電力供給

次のセクションでは、Cisco Catalyst セルラーゲートウェイユニットの電源をオンにする方法について説明します。

- AC 電源 (AC/DC パワーコンバータを使用)
- PoE インジェクタを介した PoE (PoE を利用できない場合はネットワークソースを経由)
- ネットワークソースを経由する PoE

セルラーゲートウェイは、ギガビットイーサネット WAN ポートを介して AC 電源または PoE のいずれかから電力が供給されます。

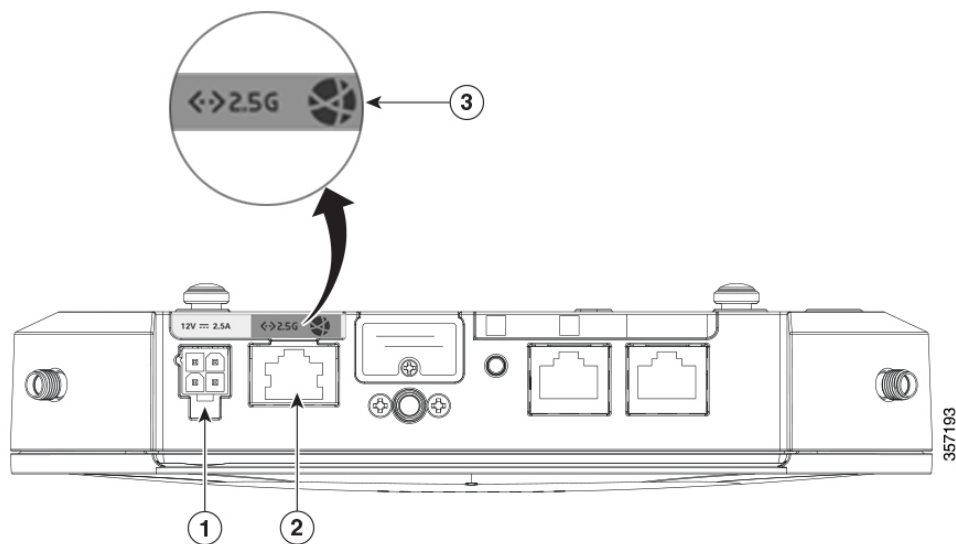
- AC 電源ソケットは、AC/DC パワーコンバータで使用します。AC/DC パワーコンバータは常時提供されます。
- ユニットに内部 PoE カードがある場合、ギガビットイーサネット WAN ポートを介して PoE で電力を供給できます。



(注) ユニットが PoE 給電用にプロビジョニングされている場合、ユニットには AC 電源と PoE の両方を接続できます。その場合、ユニットはデフォルトでバックアップソースとして PoE と AC 電源を設定します。

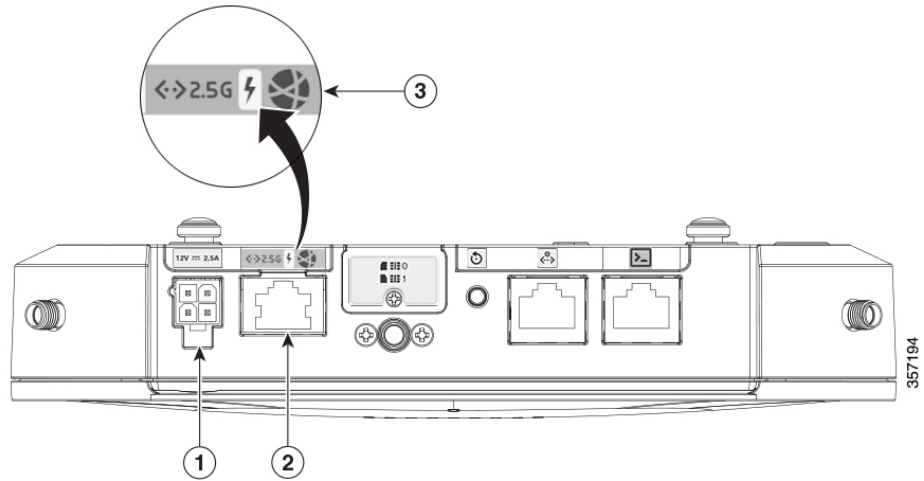
PoE は工場出荷時にのみインストールできるオプションなので、セルラーゲートウェイの注文時に選択する必要があります。PoE 対応ユニットは、GE-WAN ポートの上の稲妻アイコンで区別されます。

図 8: PWR およびギガビットイーサネット WAN ラベル: PoE がプロビジョニングされていない場合



1	電源ソケット (AC/DC コンバータ)
2	ギガビットイーサネット WAN ポート
3	ギガビットイーサネット WAN のラベル。稲妻アイコンがない場合は、PoE がプロビジョニングされていないことを示します

図 9: PWR およびギガビットイーサネット WAN ラベル : PoE がプロビジョニングされている場合

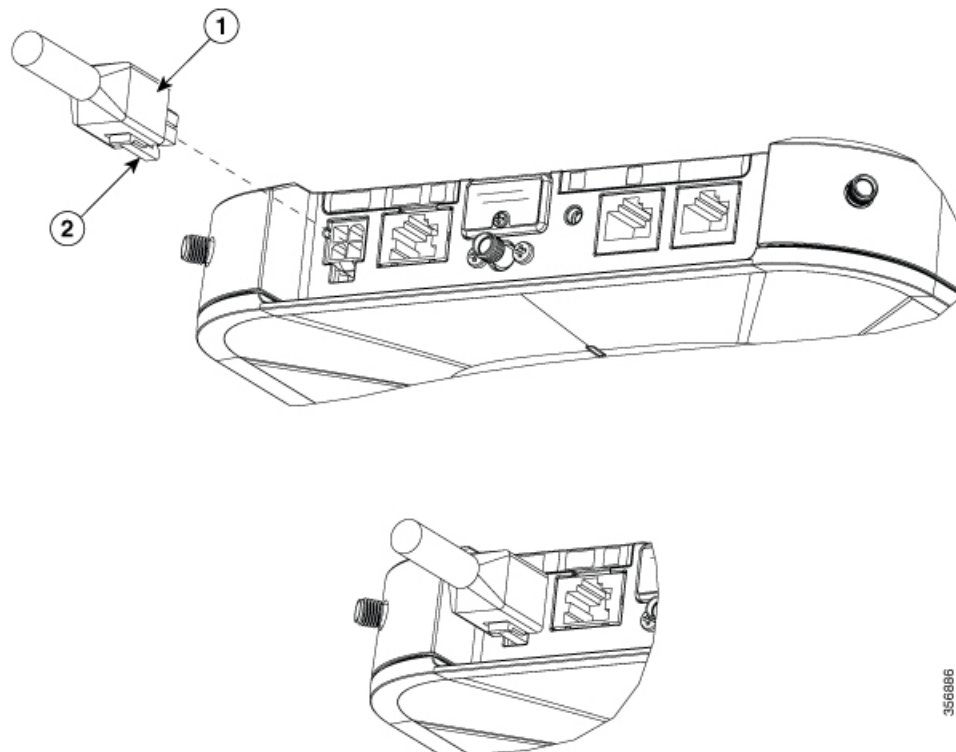


1	電源ソケット (AC/DC コンバータ)
2	ギガビットイーサネット WAN ポート
3	ギガビットイーサネット WAN のラベル。稲妻アイコンが表示されている場合は、PoE がプロビジョニングされていることを示します

AC/DC パワーコンバータコネクタ

AC/DC パワーコンバータコネクタには、取り付け時にユニットに固定するためのロックラッチがあります。コネクタを取り外すには、ラッチの裏側を押し下げて接続を取り外します。

図 10: AC/DC パワーコンバータコネクタ



356886

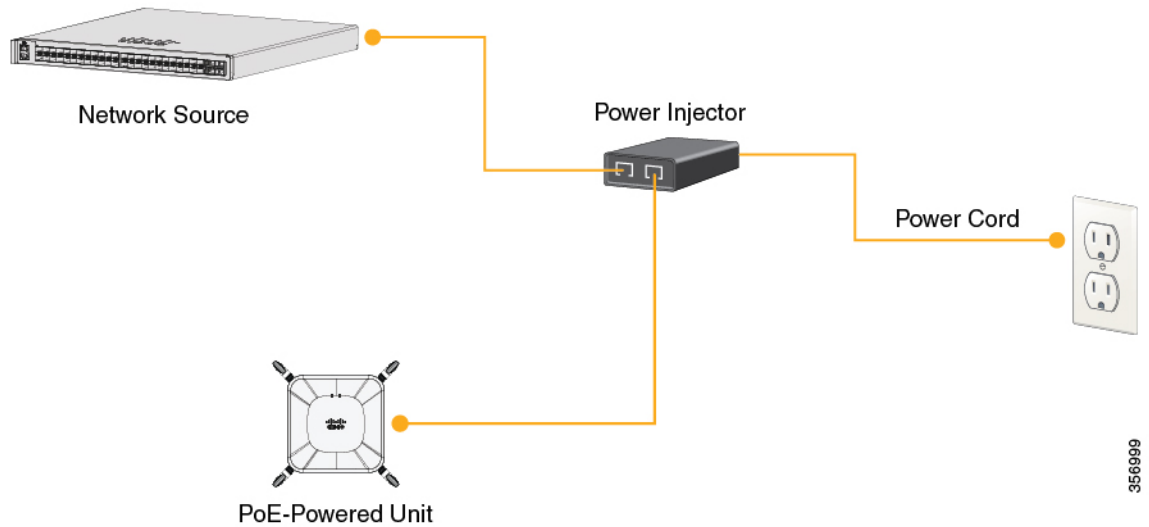
1	AC/DC パワーコンバータコネクタ
2	ロックラッチ

パワーインジェクタの設置

一般的なパワーインジェクタのパッケージには、次の品目が含まれています。

- パワーインジェクタ
- 電源コード
- URL のポインタカードおよび中国 RoHS ステートメント

図 11: PoE で電力供給される Cisco Catalyst セルラーゲートウェイ



(注) Cisco Catalyst セルラーゲートウェイは、ネットワークソースから PoE が利用できない場合でも、Cisco AP 用に開発されたパワーインジェクタモジュールを使用して PoE で電力を供給できます。詳細については、『[Cisco Aironet Power Injector Installation Guide](#)』を参照してください。

アース接続

Cisco Catalyst セルラーゲートウェイユニットは低電圧デバイスに分類され、かつ内部電源を持たないため、屋内設置では常に接地が必要なわけではありません。国および地域の電気工事規定をチェックして、接地が要件に含まれるかどうか確認することをお勧めします。

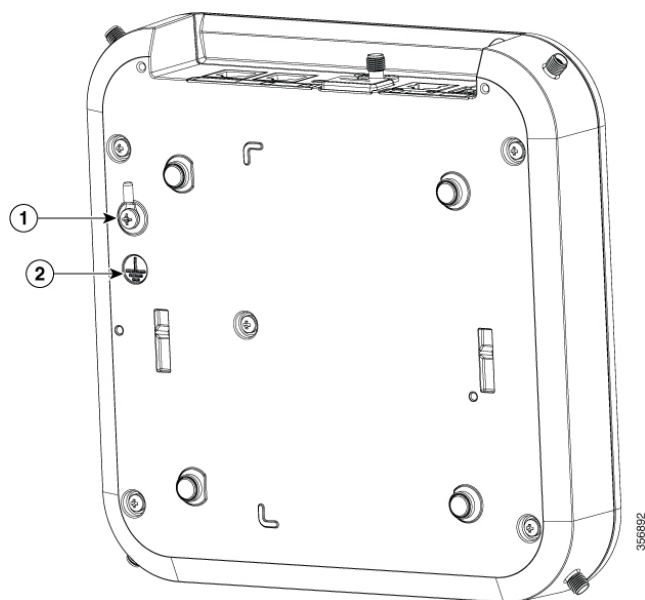
ユニットが PoE で電力供給されている場合は、静電気防止対策としてシャーシを接地する必要があります。使用する地域で接地が必要とされる場合、またはお客様がセルラーゲートウェイユニットの接地を望む場合は、次の手順に従ってください。

手順 1: 電源スイッチをオフに設定し、Cisco Catalyst セルラーゲートウェイユニットの電源を切ります。

手順 2: アース線の端の被覆をはがします。はがす被覆の量は、アース線に接続するアースラグのタイプによって異なります。

手順 3: アース線の被膜をはがした端をアースラグの開放端に挿入し、ラグをアース線にしっかりと圧着します。

手順 4: プラスドライバを使用して、アースラグをユニットのネジ穴にしっかりと取り付けます。



1	保護アース : <ul style="list-style-type: none"> • リング端子 : 22-16 AWG • 絶縁されていない M3.5 固定ネジ : トルク
2	アース記号



(注) Cisco Catalyst セルラーゲートウェイには、必要に応じて Cisco Catalyst セルラー ゲートウェイユニットを接地するためのリング型ラグ端子と固定ネジが付属しています。ユニットが PoE で電力供給されている場合は、静電気防止対策としてユニットを接地する必要があります。必ず 18-AWG 絶縁線を使用してください。

翻訳について

このドキュメントは、米国シスコ発行ドキュメントの参考和訳です。リンク情報につきましては、日本語版掲載時点で、英語版にアップデートがあり、リンク先のページが移動/変更されている場合がありますことをご了承ください。あくまでも参考和訳となりますので、正式な内容については米国サイトのドキュメントを参照ください。