



# Cisco ASR 1000 シリーズ ルータ ハードウェアの概要

Cisco ASR 1000 シリーズ アグリゲーション サービス ルータ は、次世代ミッドレンジ ルータ 製品です。このシステムは、シスコが開発したプロセッサファミリを使用する、Cisco QuantumFlow Processor テクノロジーに基づいています。

Cisco ASR 1000 シリーズ ルータのターゲットは、企業とサービス プロバイダー両方のアプリケーションであり、パフォーマンスと可用性の向上をもたらします。Cisco ASR 1000 シリーズ ルータが対応するアプリケーションは、次のとおりです。

- 企業アプリケーション：通常、支社または大型支店に配置される中規模のアグリゲーションおよびゲートウェイ ルータとして
  - Cisco Enterprise コアにおける WAN の集約
  - インターネット ゲートウェイ
  - 支店または支社の集約
  - リモート アクセスの集約
- サービス プロバイダー アプリケーション：ローエンド サービス PE（プロバイダー エッジ）およびブロードバンド アグリゲーション デバイスとして
  - ビジネス品質のインターネット アクセスに対応するハイエンド CPE（顧客宅内装置）
  - サービス プロバイダーの専用線集約
  - レイヤ 2 VPN（バーチャルプライベート ネットワーク）またはレイヤ 3 VPN サービスに対応する PE およびハイエンド CE（カスタマー エッジ）
  - ブロードバンド アグリゲーション - PPPoE/PPPoA アグリゲーションおよび Service Selection Gateway（SSG）
  - ローエンド イーサネット アグリゲーション

この章では、Cisco ASR 1000 シリーズ ルータの概要を示します。構成は次のとおりです。

- [Cisco ASR 1000 シリーズ ルータ（2 ページ）](#)
- [Cisco ASR 1000 シリーズ ルータの機能（3 ページ）](#)
- [Cisco ASR 1000 シリーズ ルータの互換性情報（5 ページ）](#)
- [Cisco ASR 1000 シリーズ ルータの設定（7 ページ）](#)

- 現場交換可能ユニット (8 ページ)
- 機能概要 (9 ページ)
- シスコ製品の識別規格 (18 ページ)

## Cisco ASR 1000 シリーズ ルータ

Cisco ASR 1000 シリーズ アグリゲーション サービス ルータ は、シスコの次世代ミッドレンジ ルータ 製品です。Cisco ASR 1000 シリーズ アグリゲーション サービス ルータ は、革新的で高性能なハードウェア プロセッサ テクノロジーである Cisco QuantumFlow Processor を採用しています。Cisco ASR 1000 シリーズ ルータ を次に示します。

- Cisco ASR 1006 ルータ は、SPA が 12 台の 6 RU ハードウェア 冗長 シャーシで、このシャーシには ESP スロットを 2 基、RP スロットを 2 基、および SIP スロットを 3 基備えています。
- Cisco ASR 1004 ルータ は、SPA が 8 台の 4 ラックユニット (RU) シャーシで、このシャーシには ESP スロットを 1 基、RP スロットを 1 基、および SIP スロットを 2 基備えています。
- Cisco ASR 1002 ルータ は、ルート プロセッサ、Cisco ASR 1000 シリーズ 共有ポート アダプタ インターフェイス プロセッサ (SIP)、および 4 ギガビット イーサネット ポートが搭載されている 1 つのエンベデッド サービス プロセッサ スロットを備えた 3-SPA、2-RU シャーシです。4 ポート ギガビット イーサネット 内蔵 SPA で使用するコネクタ および ケーブルの種類の詳細については、『[Cisco ASR 1000 Series Aggregation Services Routers SIP and SPA Hardware Installation Guide](#)』を参照してください。
- Cisco ASR 1002-F ルータ は、ハーフハイト SPA 1 基、2 RU シャーシです。エンベデッド サービス プロセッサ、ルート プロセッサ および SPA インターフェイス プロセッサ (SIP) はシャーシに統合されています。また、ギガビット イーサネット ポート 4 個がシャーシに組み込まれています。
- Cisco ASR 1013 ルータ は、ハーフハイト 共有ポート アダプタ 24 基、6 個の SIP を保持可能な 13 RU シャーシで、Cisco ASR1000-RP2 および Cisco ASR1000-ESP 用のスーパー スロット (高さ と電力を強化) を備えています。Cisco ASR 1013 ルータ は、スーパー スロット スペース および 冗長性 のための 2 つのゾーン (ゾーン 1 とゾーン 0) を持つよう設計されています。Cisco ASR 1013 ルータ には、4 基の 40 G スロット と、2 基の 100 G スロット があります。
- Cisco ASR 1001 ルータ は、1 ラックユニット シャーシのコンパクトなルータで、低消費電力、ラックスペースの節約を求めるカスタマーの要求に応えます。Cisco ASR 1001 ルータ には、ルート プロセッサ、エンベデッド サービス プロセッサ、SIP が、ハーフハイトの SPA スロットを 1 つ備えたシャーシ内に内蔵されています。
- Cisco ASR 1002-X ルータ は、SPA 3 基、2 RU シャーシです。エンベデッド サービス プロセッサ と ルート プロセッサ が シャーシ に 統合 されています。Small Form factor Pluggable (SFP) ギガビット イーサネット ポート が 6 個 あります。インストールするシスコのソフトウェア ライセンスによって、ルータ は 5 Gbps、10 Gbps、20 Gbps、または 36 Gbps の転送帯域幅を提供できます。

シングルルート プロセッサ Cisco ASR 1000 プラットフォーム（Cisco ASR 1002、Cisco ASR 1002-F、Cisco ASR 1002-X、Cisco ASR 1004）の場合、ルート プロセッサには、それらのルータが Cisco IOS ソフトウェア冗長性、Cisco ハイアベイラビリティ機能、ノンストップフォワーディング（NSF）を使用できるように、デュアル Cisco IOS ソフトウェア オプションがあります。シングルルート プロセッサ Cisco ASR 1000 プラットフォームは、ISSU アップグレードまたはダウングレードをサポートしません。代わりに、ルータがサブパッケージモードで実行されている場合にのみ、サブパッケージソフトウェア アップグレードがサポートされます。



(注) ソフトウェア冗長性機能では、ルータの DRAM メモリが 8 GB である必要があります。

Cisco ASR 1000 シリーズルータは Cisco IOS XE ソフトウェアを実行し、分散ソフトウェアアーキテクチャを導入します。これにより、オペレーティングシステムで実行する数多くの処理に IOS プロセスが関与しなくても済むようにします。このアーキテクチャでは、以前は内部ソフトウェアプロセスの大半を扱っていた Cisco IOS が数多くの Cisco IOS XE プロセスの 1 つとして実行され、ルータの実行はその他の Cisco IOS XE プロセスとの間で共有できるようになっています。

Cisco ASR 1000 シリーズルータは、ネットワーク プロセッサに高性能と復元力を与える Cisco QuantumFlow Processor を使用します。

Cisco ASR 1000 シリーズルータは、Cisco QuantumFlow Processor が持つさまざまなサービスを提供します。Cisco Packet QuantumFlow Processor でサポートしているサービスには、セキュリティ サービス（暗号化やファイアウォール）、Quality of Service（QoS）、Network Based Application Recognition（NBAR）、ブロードバンドアグリゲーション、セッションボーダーコントローラーなどがあります。

## Cisco ASR 1000 シリーズ ルータの機能

Cisco ASR 1000 シリーズアグリゲーションサービスルータでは、さまざまな FRU を使用しています。

- Cisco ASR 1000 シリーズ ルート プロセッサ : Cisco ASR1000-RP1、ASR1000-RP2
- Cisco ASR 1000 シリーズ エンベデッド サービス プロセッサ（ESP） :
  - Cisco ASR1000-ESP5
  - Cisco ASR1000-ESP10
  - Cisco ASR1000-ESP20
  - 統合された Cisco ASR1002-ESP-F
  - Cisco ASR1000-ESP40
  - Cisco ASR1000-ESP100
  - Cisco ASR1000-ESP200
  - Cisco ESP-100X
  - Cisco ESP-200X



(注) Cisco ESP の詳細については、xref 第 3 章「Cisco ASR 1000 シリーズ ルータ エンベデッド サービス プロセッサ」を参照してください。

- Cisco ASR 1000 SPA インターフェイス プロセッサ (SIP) :
  - Cisco ASR1000-SIP10
  - Cisco ASR1002-SIP10-F
  - Cisco ASR1000-SIP-40



(注) Cisco SIP の詳細については、xref 第 4 章「Cisco ASR 1000 シリーズ ルータの SPA インターフェイスプロセッサ (SIP)」を参照してください。

Cisco ASR 1000 シリーズ ルータの機能は、次のとおりです。

- 活性挿抜 (OIR) 機能
- Cisco ASR 1000 シリーズ ルータ (Cisco ASR 1013 ルータおよび Cisco ASR 1006 ルータ) でのルート プロセッサと内蔵サービス プロセッサの冗長性
- ASR 1000 シリーズ SIP に対応する Control Processor (CP; コントロール プロセッサ)
- エンベデッド サービス プロセッサの制御プロセッサ (Cisco ASR1000-ESP5、Cisco ASR1000-ESP10、Cisco ASR1000-ESP20、統合された Cisco ASR1002-ESP-F、Cisco ASR1000-ESP40、Cisco ASR1000-ESP100、Cisco ASR1000-ESP200)
- 冗長 Cisco ASR 1000 シリーズ ESP を装備した Cisco QuantumFlow Processor 間でデータをミラー化し、ステートフル機能を実現する 10 Gbps および 20 Gbps の相互接続
- 電源装置の冗長構成
- 環境モニタおよびリポート機能
- 共通のハードウェアおよびソフトウェア アーキテクチャを使用するルータ ファミリ
- 集中フォワーディング設計 (すべてのネットワークトラフィックが 1 つのエンジンを通過)
- 前後のエアフロー : 19 インチ装置ラックの前面または背面のどちらからでもルータを搭載可能
- ハーフハイトの SPA (HHSPA) およびフルハイトの SPA (FHSPA) をサポート



(注) Cisco ASR 1001 ルータではフルハイト SPA をサポートしていません。

- シングルミッドプレーン設計 (1 つのインターフェイスミッドプレーン上にすべてのコネクタ)
- 10/100/1000 Mbps イーサネット管理ポート × 1 : 管理ポートとしてだけ使用、イーサネットインターフェイスポートとしては使用しない
- クォータレート (87.5 MHz) とフルレート (350 MHz) の共有ポートアダプタアクション

Cisco QuantumFlow Processor 処理がもたらすものは、次のとおりです。

- Cisco ASR 1000 シリーズ ルータのパフォーマンス、コスト、パワー、および機能速度に対応するアーキテクチャ
- シスコ ルータにデータ パスの高速化をもたらす次世代フォワーディングおよびキューイング サブシステム

Cisco ASR 1000 シリーズ ルータ プロセッサ システムは、次のシステム管理機能を実行します。

- ルーティング プロトコルのアップデート情報の送受信
- テーブル、キャッシュ、およびバッファの管理
- インターフェイスおよび環境ステータスのモニタリング
- コンソールおよび Telnet インターフェイス経由での簡易ネットワーク管理プロトコル (SNMP) 管理
- データ トラフィックのアカウンティングおよびスイッチング
- イメージのブーティングおよびリロード

## Cisco ASR 1000 シリーズ ルータの互換性情報

以下の表に、Cisco ASR 1000 シリーズ ルータの構成を示します。Cisco ASR 1000 シリーズ ルータでサポートされるシャーシ、Cisco ASR1000-ESP、Cisco ASR1000-SIP の組み合わせを示します。

表 1: ESP-100X および ESP-200X と、イーサネットラインカードおよびキャリアカードとの互換性

	ESP-100X	ESP200-X
ASR1000-SIP40	対応	対応
ASR1000-MIP100	対応	対応
ASR1000-6TGE	対応	対応
ASR1000-2T+20X1GE	対応	対応



(注) Cisco ASR 1001 ルータでは、Cisco ASR1000-ESP2.5 から Cisco ASR1000-ESP5 までがサポートされています。Cisco ASR 1002 ルータ、Cisco ASR 1002-F ルータおよび Cisco ASR 1002-X ルータは Cisco ASR1000-ESP20、Cisco ASR1000-ESP40、シスコ ASR1000-ESP100、または Cisco ASR1000-RP2 をサポートしていません。シスコ ASR1000-ESP100 は、Cisco ASR 1006 および Cisco ASR 1013 ルータだけにインストールできます。シスコ ASR1000-ESP200 は、Cisco ASR 1013 ルータだけにインストールできます。

## ハードウェアの互換性

以下の表に、Cisco ASR 1000 シリーズ ルータがサポートする、シスコ製ハードウェアと互換性のあるハードウェアを示します。

表 2: Cisco ASR 1000 シリーズ ルータとコンポーネントの互換性/サポートマトリクス

ハードウェア コンポーネント	Cisco ASR 1013 ルータ	Cisco ASR 1006 ルータ	Cisco ASR 1004 ルータ	Cisco ASR 1002 ルータおよび Cisco ASR 1002-F ルータ	Cisco ASR 1001 ルータ	Cisco ASR 1002-X ルータ
ASR1000-ESP5	互換性はありません。	互換性はありません。	サポート対象外	対応	N/A	N/A
ASR1000-ESP10	互換性はありません。	対応	対応	対応	N/A	N/A
ASR1000-ESP20	サポート対象外	対応	対応	互換性はありません。	N/A	N/A
ASR1000-ESP40	対応	対応	対応	互換性はありません。	N/A	N/A
ASR1000-ESP100	対応	対応	互換性はありません。	互換性はありません。	N/A	N/A
ASR1000-ESP200	サポートあり	互換性はありません。	互換性はありません。	互換性はありません。	互換性はありません。	互換性はありません。
ASR1000-RP1	互換性はありません。	対応	対応	N/A	N/A	N/A
ASR1000-RP2	対応	対応	対応	N/A	N/A	N/A
ASR1000-SIP10	対応	対応	対応	N/A	N/A	N/A
ASR1000-SIP40	対応	対応	対応	N/A	N/A	N/A
ASR1000 PEM	ASR1013 PEM をサポート	ASR1013 PEM をサポート ASR1006 PEM をサポート	ASR1004 PEM をサポート	ASR1002 PEM をサポート	専用の AC および DC 電源でサポート	ASR1002 PEM をサポート

次に、ハードウェアコンポーネントの互換性のない組み合わせを使用してアップグレードを実行した場合の結果を示します。

- エンベデッドサービスプロセッサカードはディセーブルになり、エラーメッセージが次のシナリオのどちらかで生成されます。

- Cisco ASR1000-ESP20、Cisco ASR1000-ESP40、またはシスコ ASR1000-ESP100 が Cisco ASR 1002 ルータに挿入された。
- Cisco ASR1000-ESP5 が Cisco ASR 1004 ルータ、Cisco ASR 1006 ルータ、または Cisco ASR 1013 ルータに挿入された。
- Cisco ASR1000-SIP10 の Complex Programmable Logic Device (CPLD) フィールドプログラマブルアップグレードはスロット 5 で実行できません。Cisco ASR1000-SIP10 はスロット 0 ~ 4 のいずれかでのみアップグレードできます。
- Cisco ASR1000-RP1 が Cisco ASR 1013 ルータに挿入されると、カードはディセーブルになり、エラーメッセージが生成されます。

Cisco ASR 1013 ルータは次のコンポーネントだけをサポートしています。

- Cisco ASR1000-RP2
- Cisco ASR1000-ESP40 または Cisco ASR1000-ESP200 サーバ
- Cisco ASR1000-SIP10 または Cisco ASR1000-SIP40 サーバ

既存の Cisco ASR1000-RP2 および Cisco ASR1000-SIP10 を、そのまま Cisco ASR 1013 ルータで使うことはできません。これら 2 つのコンポーネントは、Cisco ASR 1013 ルータで Cisco IOS XE リリース 3.1S にアップグレードする必要があります。

## Cisco ASR 1000 シリーズ ルータの設定

Cisco ASR 1000 シリーズルータは、さまざまな実装の構成で使用できます。シャーシ構成の一部はモジュラ型であり、Cisco ASR 1000 シリーズ RP、Cisco ASR 1000 シリーズ ESP、および SPA にそれぞれ独立した現場交換可能ユニット (FRU) を使用しています。

すべての FRU (Cisco ASR 1000 シリーズルートプロセッサ 1、Cisco ASR 1000 シリーズのエンベデッドサービスプロセッサ、および SPA) は、さまざまなシャーシモデルで動作するように設計されています。電源モジュールおよびファンモジュールはシャーシ固有です。SPA はすべてのシャーシ構成で使用できますが、Cisco ASR 1002 ルータおよび Cisco ASR 1002-F ルータには使用上の制限があります。

以下の表に、Cisco ASR 1000 シリーズルータの構成を示します。この表で、HH はハーフハイト、FH はフルハイトです。

表 3: Cisco ASR 1000 シリーズルータ製品ファミリ

シャーシ	ESP スロット数	サポートされる最大 SPA 数	RP スロット数	SIP スロット数	最大帯域幅
Cisco ASR 1001	組み込み ESP 2.5 Gbps/5 Gbps	HH × 1 組み込みポート 4 × 1 GE SFP	組み込み 2.13GHz デュアルコア Intel Xeon CPU 1 個	固定、SIP10	最大 5 Gbps (ソフトウェアライセンスを含む)

シャーシ	ESP スロット数	サポートされる最大 SPA 数	RP スロット数	SIP スロット数	最大帯域幅
Cisco ASR 1013	2 基のスーパー スロット	HH × 24	2 基のスーパー スロット	6	最大 200 Gbps
Cisco ASR 1006	2	HH × 12	2	3	最大 100 Gbps
Cisco ASR 1004	1	HH × 8	1	2	最大 40 Gbps
Cisco ASR 1002	1	HH × 3 (組み込み 4x1 GE × 1)	統合型 × 1 (RP1)	統合型 × 1 (SIP10)	最大 10 Gbps
Cisco ASR 1002-F	1	HH × 1 (組み込み 4x1 GE × 1)	統合型 × 1 (RP1)	統合型 × 1 (SIP10)	最大 2.5 Gbps
Cisco ASR 1002-X	1	HH × 3 および組み込み 6x1 GE × 1	統合型 × 1	統合型 × 1	最大 36 Gbps (ソフトウェアライセンスを含む)

## 現場交換可能ユニット

Cisco ASR 1000 シリーズ ルータは、主要コンポーネントの多くが現場交換可能ユニット (FRU) なので、保守が容易です。Cisco ASR 1000 シリーズ ルータ FRU を次に示します。

- Cisco ASR 1000 シリーズ ルータ プロセッサ : RP1 および RP2
- Cisco ASR 1000 シリーズ エンベデッド サービス プロセッサ (ESP) : Cisco ASR1000-ESP5、Cisco ASR1000-ESP10、Cisco ASR1000-ESP20、Cisco ASR1000-ESP40、Cisco ASR1000-ESP100、Cisco ASR1000-ESP200。
- SPA
- Cisco ASR 1000 シリーズ 共有ポート アダプタ インターフェイス プロセッサ (SIP)
- Cisco ASR 1000 シリーズ RP1 内蔵ハード ドライブ
- Cisco ASR 1000 シリーズ RP1 DIMM メモリ モジュール (Cisco ASR 1002 ルータの統合 Cisco ASR1000-RP1 の DIMM メモリ モジュールは FRU ではありません)
- USB フラッシュ トークン メモリ スティック
- AC および DC 電源モジュール
- ブラケット キット : 各ラックマウント ブラケットに取り付けるカスタム ケーブル管理ブラケットによって、シャーシの両側で (カードの向きと平行に) ケーブルを管理できます。これらのブラケットは、ラックのブラケットにネジで取り付けるので、着脱可能です。シャーシごとにラックマウント ブラケットがあります。
  - Cisco ASR 1006 ルータの場合、ケーブル管理ブラケットには独立したケーブル管理用 U 字フックが 5 個あり、各カード モジュール スロットのケーブルを処理できます。



SIP の場合、これらのブラケットは SPA 製品ケーブル管理機構とともに機能するので、ケーブルを取り外さなくても、隣接するカードを着脱できます。

- Cisco ASR 1004 ルータの場合、ケーブル管理ブラケットには独立したケーブル管理用 U 字フックが 3 個あり、各カードモジュール スロットのケーブルを処理できます。SIP の場合、これらのブラケットは SPA 製品ケーブル管理機構とともに機能するので、ケーブルを取り外さなくても、隣接するカードを着脱できます。
- Cisco ASR 1002 ルータの場合、ケーブル管理ブラケットには独立したケーブル管理用 U 字フックが 1 個あり、各カードモジュール スロットのケーブルを処理できます。これらのブラケットは SPA 製品ケーブル管理機構とともに機能するので、ケーブルを取り外さなくても、隣接するカードを着脱できます。



(注) Cisco ASR 1002-F ルータおよび Cisco ASR 1002-X ルータは、Cisco ASR 1002 ルータと同じアクセサリを使用します。

- Cisco ASR 1013 ルータの場合、ケーブル管理ブラケットには独立したケーブル管理用 U 字フックが 4 個あり、モジュールのケーブルを処理できます。4 つの U 字フックが付いた 2 個のブラケットが、シャーシの両側にあります。
- Cisco ASR 1001 ルータの場合、ケーブル管理ブラケットには独立したケーブル管理用 U 字フックが 1 個あり、各カードモジュール スロットのケーブルを処理できます。

## 機能概要

ここでは、次の内容について説明します。

### シャーシのスロットおよび論理インターフェイスの番号設定

Cisco ASR 1000 シリーズ ルータのスロット番号は、カードモジュール位置の両側に表示されています。シャーシスロット番号は、シャーシ最下部のスロットを起点としてゼロから始まります。ここでは、Cisco ASR 1000 シリーズ ルータのスロット番号について説明します。

Cisco ASR 1000 シリーズ SIP のサブスロット番号は“0”から始まり、水平方向に番号が割り当てられます。SIP サブスロット番号は、前面プレート上、サブスロット横の小さい数字ラベルが示します。**show idprom module**、**show hw-module subslot** など、一部のコマンドを使用すると、SPA そのものの情報を表示できます。これらのコマンドでは、スロット/サブスロットの形式で、SIP および SPA の両方の物理位置を指定する必要があります。

- スロット：Cisco ASR 1000 シリーズ ルータの、SIP が搭載されているシャーシスロット番号を指定します。
- サブスロット：SPA が搭載されている SIP のサブスロットを指定します。
- スーパースロット（電源ゾーン 0 および電源ゾーン 1）：ゾーン分けされた Cisco ASR 1013 ルータ スロット スペースを指定します。



(注) シャーシスロット番号と名前付けの説明については、各ルータについての章を参照してください。

## MAC アドレス情報

*Media Access Control (MAC)* またはハードウェアアドレスは、特定のネットワーク インターフェイスタイプに必要な、標準化されたデータリンク層のアドレスです。これらのアドレスはポートごとに固有で一意であり、ネットワークにある他のデバイスでは使用されません。Cisco ASR 1000 シリーズ ルータでは、その SPA の MAC アドレスの割り当てと制御を実行します。

ソフトウェア コマンドを使用すると、SPA のスロットを識別できます。各コマンドで表示できる情報は次のとおりです。

- すべての共有ポートアダプタスロットの情報を表示するには、**show interfaces** コマンドを使用します。
- 特定の共有ポートアダプタスロットの情報を表示するには、共有ポートアダプタのタイプとスロット番号を指定して **show interfaces** コマンドを使用します。このコマンドのフォーマットは、**show interfaces** ポートアダプタのタイプスロット番号ポート番号です。



(注) コマンドの短縮形 (**sh int**) を使用し、共有ポートアダプタのタイプおよびスロット番号 (または引数) を指定しなかった場合は、システムによってコマンドが **show interfaces** と解釈されて、すべての共有ポートアダプタおよびポートのステータスが表示されます。

MAC アドレスはスロットに順番に割り当てられます。たとえば、Cisco ASR 1006 ルータの場合、最初のアドレスがスロット 0 に、最後のアドレスがスロット 6 に割り当てられます。実際の MAC アドレス割り当て数は、ハーフハイト SPA の場合、SPA スロットごとに 16 個、フルハイト SPA の場合、SPA スロットごとに 64 個です。さらに、Cisco ASR 1000 シリーズ RP1 RP 管理イーサネット ポートに、プールの最後の MAC アドレスが 1 つ割り当てられます。Cisco ASR 1000 RP1 を 2 つ搭載した Cisco ASR 1006 ルータの場合は、各 ASR 1000 RP1 に MAC アドレスが 1 つずつ割り当てられます。

このアドレス方式を使用すると、ネットワーク上で MAC アドレスを移動させたり、複数のデバイスに割り当てたりすることなく、SPA を取り外して他のルータに搭載できます。

MAC アドレスが各 SPA に格納されている場合は、SPA を同一の SPA と交換できないので、活性挿抜は機能しません。MAC アドレスは常に異なります。また、SPA を交換するときには必ず、ネットワーク上のその他のデバイスでは新しいアドレスを使用してデータ構造を更新する必要があります。他のデバイスの更新を短時間で完了しないと、同じ MAC アドレスが同時に複数のデバイスに使用されることがあります。



- (注) すべてのスロットの MAC アドレスを中央の 1 箇所格納するのは、格納先のメモリ デバイスにアドレスを保存することを意味します。

## ホットスワップ (OIR)

モジュラ シャーシ構成では、大部分の Cisco ASR 1000 シリーズ ルータの現場交換可能ユニット (FRU) が活性挿抜をサポートします。ただし、冗長構成ではない重要な FRU を取り外すと、サービスが中断します。



- (注) ルータから SPA を取り外すと、活性挿抜によって、SPA のアクティブなすべてのインターフェイスが管理上のシャットダウン状態となります。

活性挿抜によって、ルータの動作中に SPA の取り付けや交換を行うことができます。ソフトウェアに通知したり、システム電源を切断したりする必要はありませんが、取り外し作業の間は、取り外す SPA にトラフィックを流さないようにする必要があります。活性挿抜は、ネットワーク上のエンドユーザにシームレスにサービスを提供し、すべてのルーティング情報を維持し、セッションを保護する手段を提供します。

SPA のすべての活性挿抜は、相互に無関係です。1 つの SPA の活性挿抜イベントが、その ASR1000-SIP10 内の他の SPA または他のシステム機能に影響を与えることはありません。

次の項目では、Cisco ASR 1002 ルータ、Cisco ASR 1002-F ルータ、Cisco ASR 1002-X ルータの OIR の相違について説明します。

- Cisco ASR 1002 ルータは統合 Cisco ASR1000-RP1 をサポートしますが、この RP はルートプロセッサとキャリアカードが組み合わされているので、現場交換可能ユニットではありません。Cisco ASR1000-ESP5 または ASR1000-ESP10 は FRU です。
- Cisco ASR 1002-F ルータは、統合ルートプロセッサ Cisco ASR1002-RP1 および統合エンベデッドサービスプロセッサ Cisco ASR1000-ESP-F をサポートしていますが、これらは現場交換可能ユニットではありません。Cisco ASR1002-SIP10-F モジュールは着脱できませんが、1 つのハーフハイト SPA は現場交換可能ユニットです。
- Cisco ASR 1002-X ルータは、統合ルートプロセッサ (Cisco ASR1002-RP2) および統合エンベデッドサービスプロセッサをサポートします。これらのコンポーネントは両方とも、現場交換可能ではありません。ルータには、SPA ベイ 0 を占有する内蔵 6x1GE SPA があります。さらに、現場交換可能な SPA 用に、3 基のハーフハイト SPA ベイがあります。

次に、活性挿抜機能の基本について説明します。Cisco ASR 1000 シリーズ ルータの SPA を取り付けたり交換したりする具体的な手順については、各 SPA に対応するオンラインのコンフィギュレーション ノートを参照してください。

Cisco ASR 1000 シリーズ ルータで SPA の取り外しまたは取り付けを行うと、CP が Cisco ASR1000-RP1 に通知し、次に Cisco ASR 1000 RP1 から Forwarding Engine Control Processor (FECP;

フォワーディング エンジン コントロール プロセッサ) に通知し、FECP が次の作業を実行します。

- ミッドプレーンを高速スキャンして、設定変更を検出します。
- 新しく取り付けられたすべての SPA を初期化し、取り外されたインターフェイスを認識して、管理上のシャットダウン ステートに設定します。
- SPA 上の設定済みのすべてのインターフェイスを取り外されたときの状態に戻します。新しく追加されたインターフェイスを起動時に搭載されていた（未設定の）インターフェイスと同様、管理上のシャットダウン ステートに設定します。類似のタイプの SPA に交換した場合は、前に取り付けられていた SPA と同数のポートを設定してオンラインにします。

## 環境モニタおよびリポート機能

環境モニタおよびリポート機能により、環境状態が悪化する前に状態を特定し、解決することができるので、システムの正常な稼働を維持できます。



**注意** シャーシの過熱を防ぐには、システムに冷気が取り込まれていることを確認します。他の機器からの排気がシステムに流入していると、過熱状態になることがあります。冷気がシャーシ内を妨げられずに流れ、シャーシ内の排気が他の装置の空気取り入れ口に流れ込まないようにするために、シャーシの周りに十分なスペースを設けてください。

## 環境モニタ

環境モニタ機能では、センサーを使用して、シャーシ内部を流れる冷却空気の温度を監視します。

ローカル電源モジュールで監視できるものは、次のとおりです。

- 入力および出力電圧
- 出力電流
- コンセントの温度

Cisco ASR 1000 シリーズ ルータは次の環境動作条件を満たしている必要があります。

- 動作温度（通常）：5° ~ 40°C
- 動作温度、短期間：-5° ~ +55°C（Cisco ASR 1001 ルータは適用外）
- 公称動作湿度：5 ~ 85 %（結露しないこと）
- 動作湿度、短期間：5 % ~ 90 %、結露しないこと（Cisco ASR 1001 ルータは適用外）
- 動作高度：198 ~ 13,200 フィート（60 ~ 4,000 m）
- DC 入力電圧範囲：-40.5 ~ -72 VDC
- AC 入力電圧範囲：85 ~ 264 VAC

温度が定義されたしきい値を超えると、システム コントローラはコンソール端末に警告メッセージを表示します。温度がシャットダウンしきい値を超えると、システム コントローラはシステムをシャットダウンします。

さらに、電源モジュールが内部電源温度および電圧を監視します。電源モジュールの状態は、許容範囲内（ノーマル）または許容範囲外（クリティカル）のどちらかです。内部電源モジュールの温度または電圧がクリティカル レベルに達すると、電源モジュールはシステム プロセッサと相互作用することなくシャットダウンします。

環境モニタ機能は、次のレベルのステータスにより、システムをモニタします。

- ノーマル：モニタされたすべてのパラメータが通常の許容範囲内にあります。
- 警告：システムが特定のしきい値を超えています。システムは稼働し続けますが、オペレータが操作してシステムをノーマル ステートに戻すことを推奨します。
- クリティカル：温度または電圧条件が許容値を超えています。システムは稼働し続けますが、そのうちにシャットダウンします。ただちにオペレータが操作する必要があります。
- Shutdown（シャットダウン）：システム コンポーネントに物理的な損傷を与えるような温度状態が検知されたため、すべての内部コンポーネントへの DC 電力供給がシャットダウンされています。この状況になった場合は、ただちにオペレータが操作する必要があります。電源スイッチを切り替えるまで、すべての DC 電源はシャットダウンされたままです。シャットダウンの前に、システムはモニタしたパラメータのステータスを NVRAM に記録します。このステータスを後で確認して、問題の原因特定に役立てることができません。
- 電源モジュールのシャットダウン：電源モジュールが許容値を超える内部電圧、電流、または温度状態を検出し、シャットダウンしました。電源スイッチを切り替えるまで、すべての DC 電源はシャットダウンされたままです。

## ファン障害

システム電源を投入すると、すべてのファンが作動します。ファンが作動しなくても、システムは稼働し続けます。ファンが作動しなくなると、次のメッセージが表示されます。

```
router: 00:03:46:%ENVM-3-BLOWER:Fan 2 may have failed
```

温度が定義されたしきい値を超えると、システム コントローラはコンソール端末に警告メッセージを表示します。温度がシャットダウンしきい値を超えると、システム コントローラはシステムをシャットダウンします。

温度がシャットダウンしきい値を超えているためにシステムがシャットダウンする場合は、システムが再起動するときに、コンソール画面および環境ディスプレイに次のメッセージが表示されます。

```
Queued messages:
%ENVM-1-SHUTDOWN: Environmental Monitor initiated shutdown
```

## レポート機能

FECP のシャーシマネージャがフォワーディング プロセッサのローカル リソースを管理します。このシャーシマネージャは、Enhanced Serdes Interconnect (ESI) を管理します。ESI は、Cisco ASR 1000 シリーズ RP1、SIP、およびスタンバイ ESP モジュールをアクティブな Cisco ASR 1000 シリーズ ESP に接続する、ミッドプレーン上のデータパス リンクです。Cisco ASR 1000 シリーズ RP1 のシャーシマネージャと通信し、検出されたハードウェア障害、ESI ステータス

タス、ソフトウェア プロセス ステータス、および温度センサーの状態を含め、ステータスおよびヘルスを報告します。

シャーシインターフェイスによりモニターされたパラメータがしきい値を超えると、Cisco ASR 1000 シリーズ ルータはコンソールに警告メッセージを表示します。また、次のコマンドを使用して、環境ステータス レポートを取得および表示できます。

- **show environment all**
- **show version**
- **show inventory**
- **show platform**
- **show platform software status control-processor**
- **show diag**

60 秒ごとにパラメータが測定され、レポート機能が更新されます。上記コマンドの簡単な説明を次に示します。



(注) ここでは、Cisco ASR 1004 ルータの出力例を使用します。すべての Cisco ASR 1000 シリーズ ルータから、同様の出力が得られます。

```
Router# show environment all
Sensor List: Environmental Monitoring
Sensor      Location      State      Reading
V1: VMA     F0            Normal     1791 mV
V1: VMB     F0            Normal     1196 mV
V1: VMC     F0            Normal     1191 mV
V1: VMD     F0            Normal     1093 mV
V1: VME     F0            Normal     996 mV
V1: 12v     F0            Normal     11894 mV
V1: VDD     F0            Normal     3261 mV
V1: GP1     F0            Normal     900 mV
V2: VMA     F0            Normal     3286 mV
V2: VMB     F0            Normal     2495 mV
V2: VMC     F0            10% high   1796 mV
V2: VMD     F0            Normal     1093 mV
V2: VME     F0            Normal     996 mV
V2: VMF     F0            Normal     996 mV
V2: 12v     F0            Normal     11850 mV
V2: VDD     F0            Normal     3261 mV
V2: GP1     F0            10% high   898 mV
Temp: Inlet F0            Normal     29 Celsius
Temp: Asic1 F0            Normal     47 Celsius
Temp: Exhaust1 F0          Normal     36 Celsius
Temp: Exhaust2 F0          Normal     36 Celsius
Temp: Asic2  F0            Normal     43 Celsius
V1: VMA     0             Normal     1093 mV
V1: VMB     0             Normal     1196 mV
V1: VMC     0             Normal     1494 mV
V1: VMD     0             Normal     1791 mV
V1: VME     0             Normal     2490 mV
V1: VMF     0             Normal     3291 mV
V1: 12v     0             Normal     11894 mV
V1: VDD     0             Normal     3266 mV
V1: GP1     0             Normal     747 mV
V1: GP2     0             Normal     898 mV
```

```

V2: VMA          0          20% low          0 mV
V2: VMB          0          Normal             1201 mV
V2: VMC          0          20% low          0 mV
V2: VMD          0          20% low          0 mV
V2: VME          0          20% low          0 mV
V2: VMF          0          20% low          0 mV
V2: 12v          0          Normal             11909 mV
V2: VDD          0          Normal             3271 mV
V2: GP2          0          Normal             903 mV
Temp: Left       0          Normal             25 Celsius
Temp: Center     0          Normal             26 Celsius
Temp: Asic1      0          Normal             36 Celsius
Temp: Right      0          Normal             23 Celsius
PEM Iout         P0         Normal             17 A
PEM Vout         P0         Normal             12 V AC
PEM Vin          P0         Normal             115 V AC
Temp: PEM        P0         Normal             27 Celsius
Temp: FC         P0         Fan Speed 65%     26 Celsius
Temp: FM         P1         Normal             24 Celsius
Temp: FC         P1         Fan Speed 65%     26 Celsius
V1: VMA          R0         Normal             1098 mV
V1: VMB          R0         Normal             3295 mV
V1: VMC          R0         Normal             2495 mV
V1: VMD          R0         Normal             1791 mV
V1: VME          R0         Normal             1499 mV
V1: VMF          R0         Normal             1201 mV
V1: 12v          R0         Normal             11938 mV
V1: VDD          R0         Normal             3261 mV
V1: GP1          R0         Normal             903 mV
V1: GP2          R0         Normal             1242 mV
Temp: CPU        R0         Normal             33 Celsius
Temp: Outlet     R0         Normal             32 Celsius
Temp: Inlet      R0         Normal             26 Celsius
Temp: Asic1      R0         Normal             32 Celsius

```

**show version** コマンドを実行すると、システムのハードウェア構成、ソフトウェアバージョン、およびコンフィギュレーションファイルとブートイメージの名前とソースが表示されます。

次に、**show version** コマンドの出力例を示します。

```

Router# show version
Cisco IOS Software, IOS-XE Software (PPC_LINUX_IOSD-ADVENTERPRISEK9-M), Version
12.2(33)XNA, RELEASE SOFTWARE
Technical Support: http://www.cisco.com/techsupport
Copyright (c) 1986-2008 by Cisco Systems, Inc.
Compiled Thu 01-May-08 00:29 by mcpre
Cisco IOS-XE software, Copyright (c) 1986-2008 by Cisco Systems, Inc.
All rights reserved. Certain components of Cisco IOS-XE software are
licensed under the GNU General Public License (GPL) Version 2.0. The
software code licensed under GPL Version 2.0 is free software that comes
with ABSOLUTELY NO WARRANTY. You can redistribute and/or modify such
GPL code under the terms of GPL Version 2.0. For more details, see the
documentation or License Notice file accompanying the IOS-XE software,
or the applicable URL provided on the flyer accompanying the IOS-XE
software.
A summary of U.S. laws governing Cisco cryptographic products may be found at:
http://www.cisco.com/wwl/export/crypto/tool/stqrg.html

If you require further assistance please contact us by sending email to
export@cisco.com.
cisco ASR1004 (RP1) processor with 757182K/6147K bytes of memory.
2 Packet over SONET interfaces

```

```
32768K bytes of non-volatile configuration memory.
2097152K bytes of physical memory.
439807K bytes of eUSB flash at bootflash:.
39004543K bytes of SATA hard disk at harddisk:.
```

```
Configuration register is 0x0
```

**show inventory** コマンドを実行すると、ネットワークデバイスに組み込まれているすべてのシスコ製品をリストした製品目録を含む拡張レポートが表示されます。

次に、**show inventory** コマンドの出力例を示します。

```
Router# show inventory
NAME: Chassis, DESCR: Cisco ASR1004 Chassis
PID: ASR1004          , VID: V00, SN:

NAME: module 0, DESCR: Cisco ASR1000 SPA Interface Processor 10
PID: MCP-CC          , VID: V00, SN: JAB1104064G

NAME: SPA subslot 0/1, DESCR: 2-port OC3/STM1 POS Shared Port Adapter
PID: SPA-2XOC3-POS   , VID: V01, SN: JAB1006095Z

NAME: subslot 0/1 transceiver 0, DESCR: OC3 SR-1/STM1 MM
PID: N/A             , VID:      , SN: 2008692

NAME: SPA subslot 0/2, DESCR: 4-port T3/E3 Serial Shared Port Adapter
PID: SPA-4XT3/E3     , VID: V01, SN: JAB09210247

NAME: module R0, DESCR: Cisco ASR1000 Route Processor 1
PID: ASR1000-RP1     , VID: V00, SN: JAB110200CQ

NAME: module F0, DESCR: Cisco ASR1000 Embedded Services Processor, 10Gbps
PID: ASR1000-ESP10   , VID: V00, SN: JAB111101A1

NAME: Power Supply Module 0, DESCR: Cisco ASR1004 AC Power Supply
PID: ASR1004-PWR-AC  , VID: V00, SN: ART1103K00C

NAME: Fan Module 1, DESCR: Cisco ASR1004 Fan Module
PID: ASR1004-FAN     , VID: V00, SN: ART1052L01U
```

**show platform** コマンドは、プラットフォーム情報を示します。

次に、**show platform** コマンドの出力例を示します。

```
Router# show platform
Chassis type: ASR1004

Slot      Type                State                Insert time (ago)
-----
0         MCP-CC              ok                   16:20:27
0/1      SPA-2XOC3-POS       ok                   16:18:49
0/2      SPA-4XT3/E3         ok                   16:18:56
R0       ASR1000-RP1         ok, active          16:20:27
F0       ASR1000-ESP10       ok, active          16:20:27
P0       ASR1004-PWR-AC      ok                   16:19:27
P1       ASR1004-FAN         ok                   16:19:27

Slot      CPLD Version        Firmware Version
-----
0         07091401            12.2(33r)XN1
R0       0706210B            12.2(33r)XN1
F0       07051650            12.2(33r)XN1
```



**show platform software status control-processor** コマンドを実行すると、平均負荷、メモリ使用量、ルータ動作中の CPU 使用率レベルを表示します。また、出力はこれらのシステム状態パラメータ レベルが定義されたしきい値内であるかどうかを区別します。

次に、**show platform software status control-processor** コマンドの出力例を示します。

```
Router# show platform software status control-processor
RP0: online, statistics updated 4 seconds ago
Load Average: healthy
  1-Min: 0.00, status: healthy, under 5.00
  5-Min: 0.00, status: healthy, under 5.00
 15-Min: 0.00, status: healthy, under 5.00
Memory (kb): healthy
  Total: 8133932
  Used: 1754156 (21%), status: healthy, under 90%
  Free: 6379776 (78%), status: healthy, over 10%
  Committed: 5059032 (62%), status: healthy, under 90%
Per-core Statistics
CPU0: CPU Utilization (percentage of time spent)
  User: 0.09, System: 0.00, Nice: 0.00, Idle: 99.80
  IRQ: 0.09, SIRQ: 0.00, IOWait: 0.00
CPU1: CPU Utilization (percentage of time spent)
  User: 0.00, System: 0.00, Nice: 0.00, Idle:100.00
  IRQ: 0.00, SIRQ: 0.00, IOWait: 0.00
ESP0: online, statistics updated 8 seconds ago
Load Average: healthy
  1-Min: 0.02, status: healthy, under 5.00
  5-Min: 0.02, status: healthy, under 5.00
 15-Min: 0.00, status: healthy, under 5.00
Memory (kb): healthy
  Total: 3895500
  Used: 547868 (13%), status: healthy, under 90%
  Free: 3347632 (81%), status: healthy, over 10%
  Committed: 2509772 (60%), status: healthy, under 300%
Per-core Statistics
CPU0: CPU Utilization (percentage of time spent)
  User: 1.20, System: 2.10, Nice: 0.00, Idle: 96.70
  IRQ: 0.00, SIRQ: 0.00, IOWait: 0.00
SIP0: online, statistics updated 7 seconds ago
Load Average: healthy
  1-Min: 0.01, status: healthy, under 5.00
  5-Min: 0.02, status: healthy, under 5.00
 15-Min: 0.00, status: healthy, under 5.00
Memory (kb): healthy
  Total: 483592
  Used: 366728 (69%), status: healthy, under 90%
  Free: 116864 (22%), status: healthy, over 10%
  Committed: 365968 (69%), status: healthy, under 90%
Per-core Statistics
CPU0: CPU Utilization (percentage of time spent)
  User: 0.40, System: 0.50, Nice: 0.00, Idle: 99.10
  IRQ: 0.00, SIRQ: 0.00, IOWait: 0.00
SIP1: online, statistics updated 6 seconds ago
Load Average: healthy
  1-Min: 0.00, status: healthy, under 5.00
  5-Min: 0.01, status: healthy, under 5.00
 15-Min: 0.00, status: healthy, under 5.00
Memory (kb): healthy
  Total: 483592
  Used: 351388 (67%), status: healthy, under 90%
  Free: 132204 (25%), status: healthy, over 10%
  Committed: 365840 (69%), status: healthy, under 90%
```

```
Per-core Statistics
CPU0: CPU Utilization (percentage of time spent)
      User: 1.80, System: 2.50, Nice: 0.00, Idle: 95.59
      IRQ: 0.00, SIRQ: 0.10, IOWait: 0.00
```

**show diag slot R0 eeprom detail** コマンドを実行すると、ラインカードの DRAM および SRAM などの構成ハードウェア情報が表示されます。通常の **show diag slot R0 eeprom detail** コマンドで得られるより詳細な出力が必要な場合に、**show diag [slot-number] [details]** を使用します。

次に、**show diag slot R0 eeprom detail** コマンドの出力例を示します。

```
Router# show diag slot R0 eeprom detail

Slot R0 EEPROM data:

EEPROM version : 4
Compatible Type : 0xFF
Controller Type : 1460
Hardware Revision : 4.7
PCB Part Number : 73-10253-04
Board Revision : 03
Deviation Number : 0-0
Fab Version : 04
PCB Serial Number : JAB110200CQ
RMA Test History : 00
RMA Number : 0-0-0-0
RMA History : 00
Top Assy. Part Number : 68-2625-04
Product Identifier (PID) : ASR1000-RP1
CLEI Code : UNASSIGNED
Version Identifier (VID) : V00
Manufacturing Test Data : 00 00 00 00 00 00 00 00
Field Diagnostics Data : 00 00 00 00 00 00 00 00
Asset ID : AAAAAAAAAAAAAAAAAAAAAAAAAAAAAAAAAA
```

## シスコ製品の識別規格

ここでは、シスコ製品およびサービス製品の識別規格について説明します。この機能によって、ネットワークおよび業務にシスコ製品を有効に統合して管理できます。

### UDI

Unique Device Identifier (UDI; 固有デバイス識別情報) は、ハードウェア製品に対応するシスコ製品識別規格です。製品識別規格によって、エンタープライズオートメーションの障害が取り除かれ、運用コストを削減できます。

UDI は、一貫性のある電子、物理、および関連ビジネス間情報を特徴とする製品識別規格です。

UDI は、5 つのデータ要素を組み合わせたものです。次の表に UDI 要素を示します。

表 4: シスコの UDI 要素

UDI データ要素	電子視認性	物理視認性	説明
PID	対応	対応	製品 ID。製品名、モデル名、製品番号ともいう
VID	対応	対応	バージョン ID
SN	対応	対応	シリアル番号、PID の一意のインスタンス（シリアル番号ラベルの位置については、次のセクションの xref 図 1-1、図 1-2、図 1-3、図 1-4、図 1-5、図 1-6 を参照してください）
エンティティ名	対応	非対応	シャーシ、スロット、電源モジュールなどのタイプ
製品の説明	対応	非対応	補足的な製品情報

シリアル番号と製品 ID (PID) の組み合わせは、すべてのシスコ製品どうしで一貫して一意で一貫性があります。ハードウェアにコーディングされた PID を基本製品識別情報といいます。

追加発注可能な PID を基本 PID に関連付けることができます。たとえば、発注可能な PID で、製品または一緒に販売、テスト、および出荷された製品グループバンドルのパッケージ構成を記述できます。固有な UDI の利点は次のとおりです。

- 次の点を特定できる
  - ネットワークにある個々のシスコ製品
  - サービスおよびリプレース可能製品の PID および SN
  - 製品のバージョンを示す VID
- リコールまたはアップグレード対象の製品を容易に特定できる
- シスコ製品目録の自動作成機能が強化される

シスコ製品識別規格は、次の機能を提供します。

- バージョンの視認性：シスコでは機能の追加によって、たえず製品を改良しています。製品に変更があると、バージョン ID (VID) が増えます。これにより、バージョンがわかりやすくなるので、製品変更の把握および管理に効果的です。VID 管理により、製品間の変更の一貫性が保証されます。
- 運用コストの削減：Cisco UDI によって正確で詳細なネットワーク インベントリ情報が得られるので、標準インターフェイスを通じて、ネットワーク要素内の各シスコ製品を識別できます。シスコのオペレーティングシステムでこのデータを表示したり使用したりできるので、電子目録の自動作成が可能です。
- 製品レイヤ全体における一貫性：UDI はハードウェア製品の設計に組み込まれるので、誤って変更されることがありません。オペレーティングシステムおよび管理システムは、標準インターフェイスを通じて UDI を検出し、標準出力で UDI を表示します。標準インターフェイスには IETF の標準 ENTITY-MIB が含まれます。



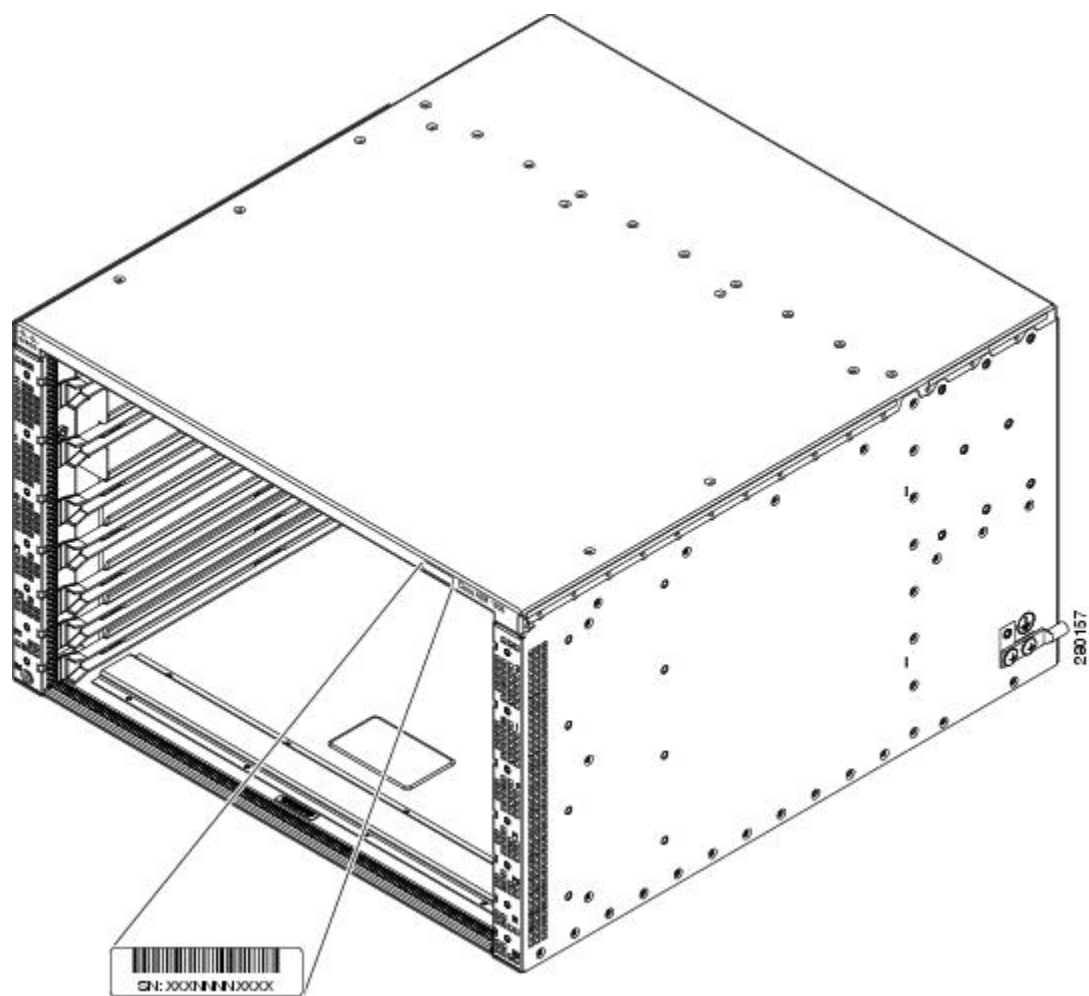
(注) 製品識別規格の詳細については、次の URL にアクセスしてください。  
<http://www.cisco.com/go/udi/>

## シリアル番号ラベルの位置

ここでは各シャーシの図で、シリアル番号ラベルの位置を示します。

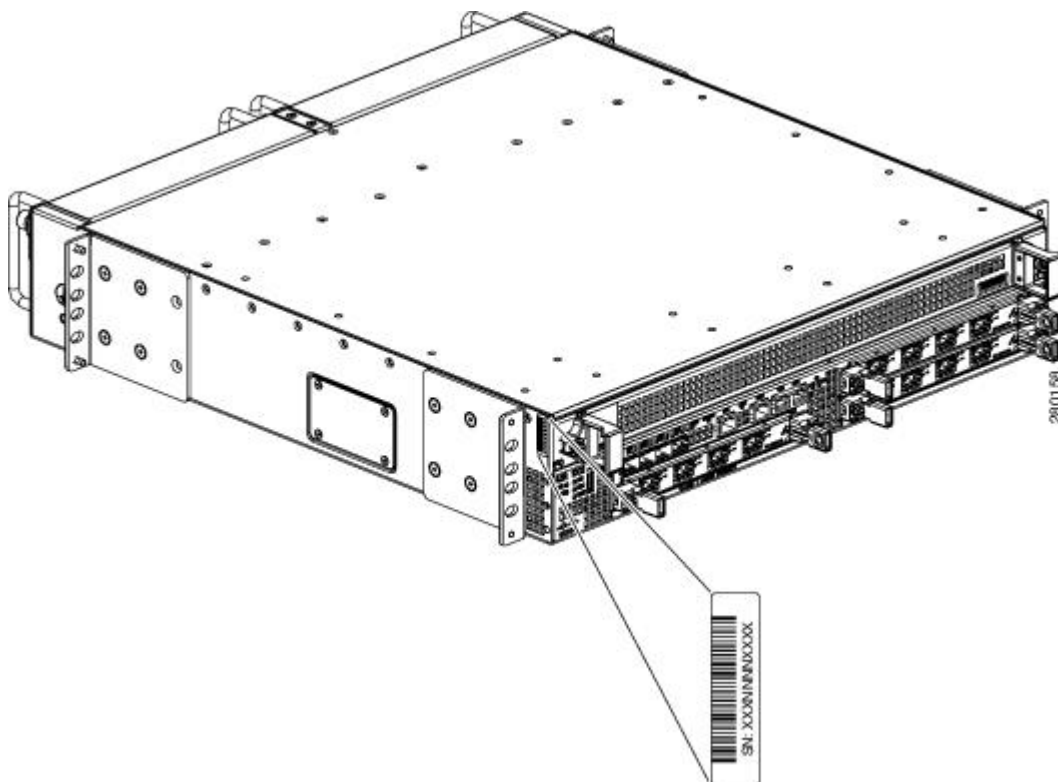
以下の図に、Cisco ASR 1006 ルータのシリアル番号の位置を示します。

図 1: Cisco ASR 1006 ルータのシリアル番号ラベルの位置



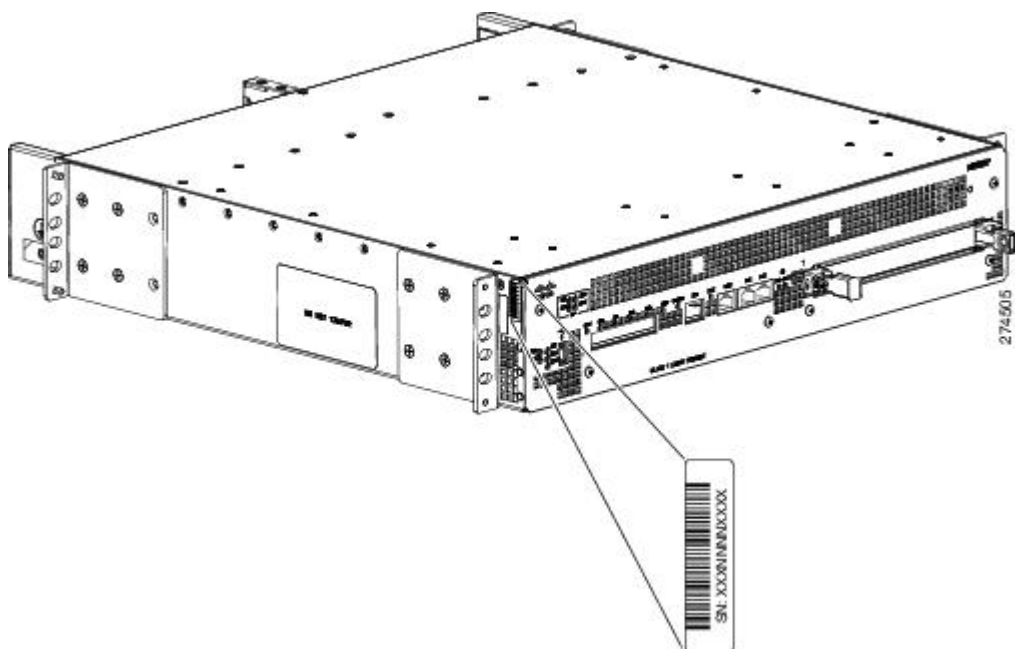
以下の図に、Cisco ASR 1002 ルータのシリアル番号のラベルの位置を示します。

図 2: Cisco ASR 1002 ルータのシリアル番号ラベルの位置



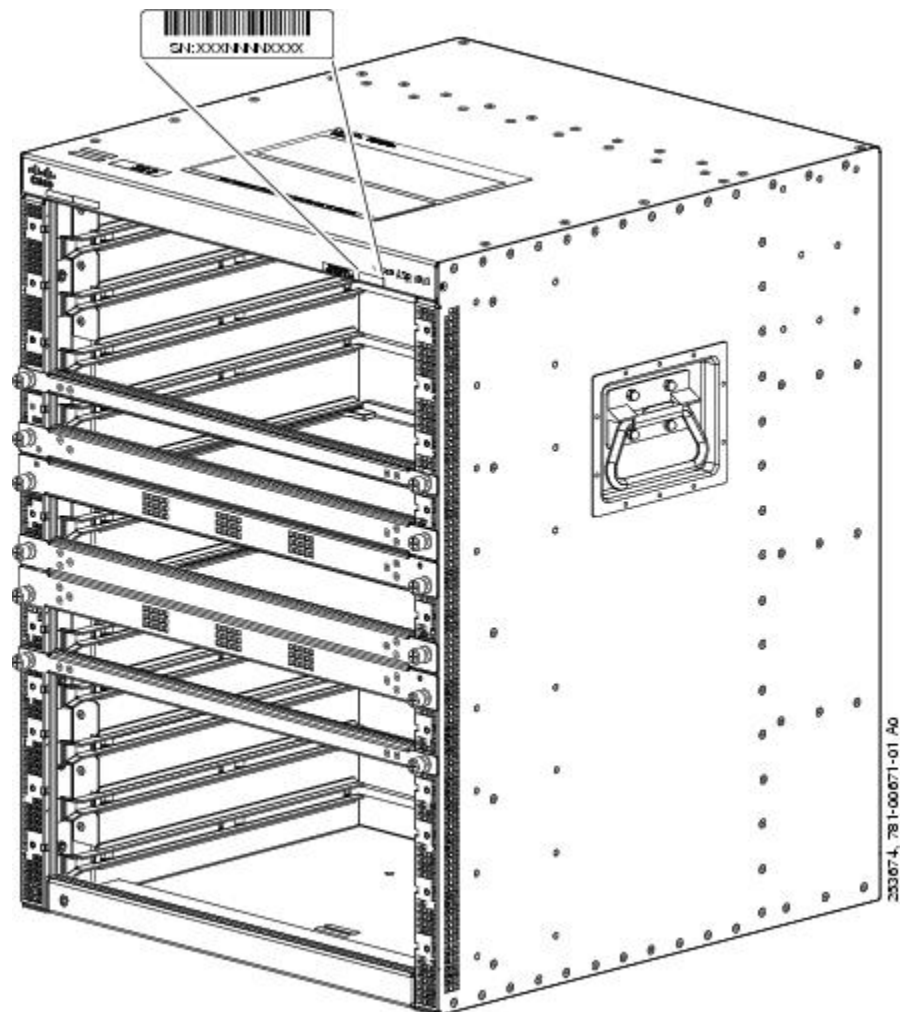
以下の図に、Cisco ASR 1002-F ルータのシリアル番号のラベルの位置を示します。

図 3: Cisco ASR 1002-F ルータのシリアル番号ラベルの位置



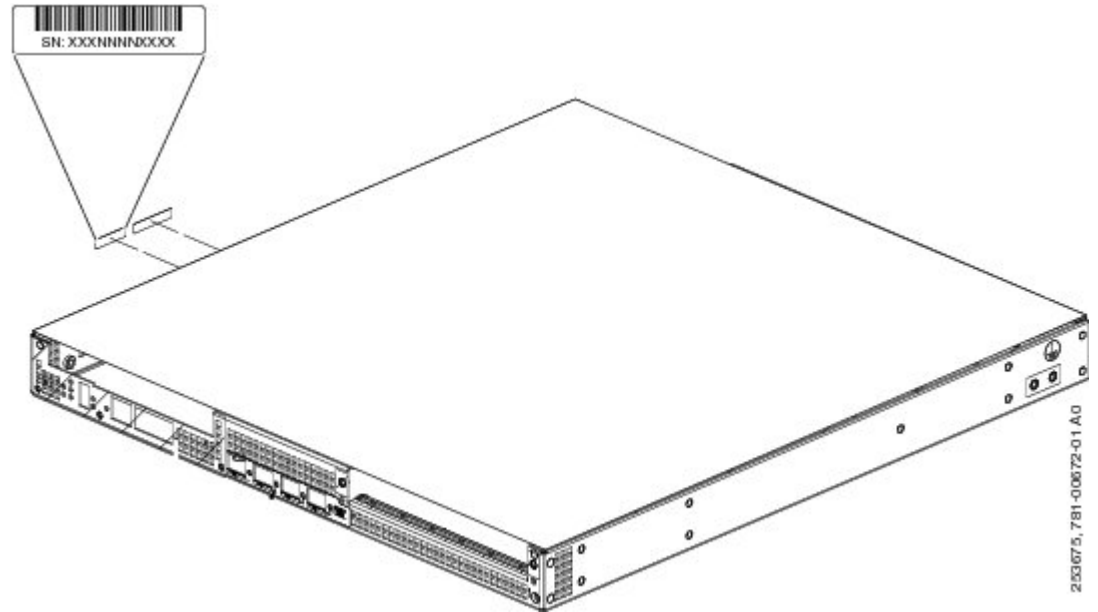
以下の図に、Cisco ASR 1013 ルータのシリアル番号ラベルの位置を示します（シャーシの底部になります）。

図 4: Cisco ASR 1013 ルータのシリアル番号ラベルの位置



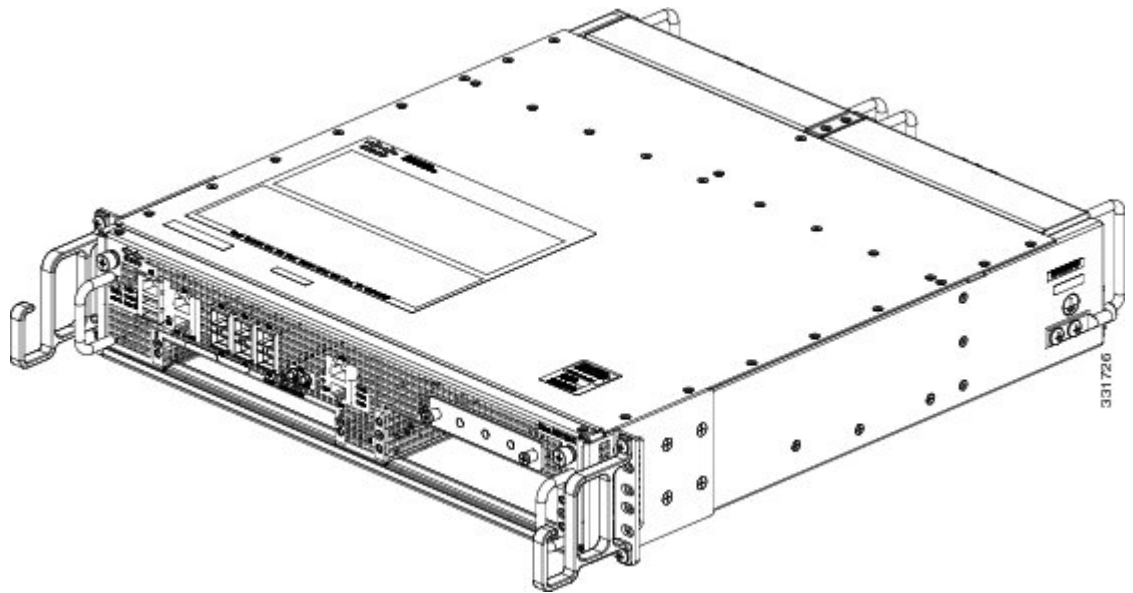
以下の図に、Cisco ASR 1001 ルータのシリアル番号のラベルの位置を示します。

図 5: Cisco ASR 1001 ルータのシリアル番号ラベルの位置



以下の図に、Cisco ASR 1002-X ルータのシリアル番号のラベルの位置を示します。

図 6: Cisco ASR 1002-X ルータのシリアル番号ラベルの位置







## 翻訳について

このドキュメントは、米国シスコ発行ドキュメントの参考和訳です。リンク情報につきましては、日本語版掲載時点で、英語版にアップデートがあり、リンク先のページが移動/変更されている場合がありますことをご了承ください。あくまでも参考和訳となりますので、正式な内容については米国サイトのドキュメントを参照ください。