



Cisco ASR 1002-X ルータの概要と設置

この章では、Cisco ASR 1002-X ルータ、および機器シェルフ、台上、または機器ラックにルータを設置するための手順を詳しく説明します。

この章は、次の項で構成されています。

- [Cisco ASR 1002-X ルータの概要 \(1 ページ\)](#)
- [インストール方法 \(13 ページ\)](#)
- [一般的なラック取り付けのガイドライン \(14 ページ\)](#)
- [機器シェルフまたは台上への設置のガイドライン \(15 ページ\)](#)
- [機器シェルフまたは台上への設置手順 \(16 ページ\)](#)
- [Cisco ASR 1002-X ルータのラックマウント \(18 ページ\)](#)
- [シャーシのラック マウント ブラケットの取り付け \(20 ページ\)](#)
- [ラックへの Cisco ASR 1002-X ルータの取り付け \(23 ページ\)](#)
- [ケーブル管理ブラケットの取り付け \(28 ページ\)](#)
- [シャーシのアース接続 \(29 ページ\)](#)
- [SPA ケーブルの接続 \(32 ページ\)](#)
- [コンソール ポートおよび補助ポートのケーブル接続 \(33 ページ\)](#)
- [Cisco ASR 1002-X ルータの電源モジュール \(34 ページ\)](#)
- [コンソール ポートへの端末の接続 \(45 ページ\)](#)
- [Cisco ASR 1002-X ルータへの外部ケーブルの接続 \(47 ページ\)](#)

Cisco ASR 1002-X ルータの概要

Cisco ASR 1002-X ルータは、Cisco ASR 1000 アグリゲーション サービス ルータの一部です。Cisco ASR 1002-X ルータは、コンパクトな小型フォームファクタ ルータ (SSF) で、低消費電力、ラックスペースの節約を求めるお客様の要求に応えます。

Cisco ASR 1002-X ルータは、3 台のハーフハイト SPA と 1 台の 6xGE SPA をサポートするほか、Cisco ASR 1000 シリーズ アグリゲーション サービス ルータの汎用ルーティングおよびセキュリティ機能をすべてサポートします。

Cisco ASR 1002-X ルータでは次のものがサポートされます。

- ルータにインストールされている Cisco ソフトウェア ライセンスに応じて、5 Gbps、10 Gbps、20 Gbps、または 36 Gbps の転送帯域幅を備える統合エンベデッドサービス プロセッサ
- 4 Gbps の暗号化帯域幅を備えるハードウェアベースの暗号化
- アップグレード可能な BootROM および 8 GB eUSB バルク ストレージを備える内蔵ルート プロセッサ
- 4GB、8GB、または 16GB メモリ。メモリユニットは現場交換可能です。デフォルトで、ルータには 4 GB メモリ ユニットが付属しています。



(注) ルータでソフトウェア冗長性機能を使用する場合は、8 GB メモリ ユニットまたは 16 GB メモリ ユニットのどちらかを注文する必要があります。

- USB フラッシュ スティック対応の 2 つの USB ポート
- 1+1 冗長 AC 電源または DC 電源
- タイミング ソースとして使用可能な T1/E1 BITS インターフェイス、SPA、または 6 台の内蔵ギガビットイーサネットポートを持つ GR-1244-CORE によるクロッキングの Stratum 3 ネットワーク
- コンソール ポートおよび補助ポート、イーサネット 10/100/1000-Mbps ネットワーク管理ポート
- Stratum 3/G.813 クロッキング、BITS、In/Out、GPS 入出力インターフェイス、および ToD インターフェイスを含むクロッキング。ルータはネットワーク同期クロックのプライオリティ設定をサポートします。
- ハーフハイト SPA × 3 またはハーフハイト SPA × 1 とフルハイト SPA × 1 の任意の組み合わせに対応可能な 3 つのハーフハイト SPA スロット。各 SPA スロットは、最大 10 Gbps のスループットをサポートできます。2 ポート ギガビット同期イーサネット SPA (SPA-2X1GE-SYNCE) および Cisco Webex ノード SPA を除き、他の Cisco ASR 1000 シリーズ アグリゲーション サービス ルータでサポートされるすべての SPA は Cisco ASR 1002-X ルータでサポートされます。



(注) Cisco ASR 1002-X ルータでは、銅線小型フォームファクタ (SFP) ポートのフロー制御は、デュプレックス設定に関係なくオンになります。一方、Cisco ASR 1002 ルータでは、銅線 SFP ポートのフロー制御は、デュプレックス設定が半二重のときにオフになります。

- SPA ベイ 0 として指定された 6 つの SPF ベース ギガビットイーサネット接続を提供する組み込み 6x1GE SPA。光 SFP では、ギガビットイーサネットポートは SyncE に対応しません。銅線 SFP では、ギガビットイーサネットポートは SyncE に対応していません。

Cisco ASR 1002-X 内蔵ギガビットイーサネットポート（6x1GE）と互換性のある SFP トランシーバモジュールの詳細については、『[Cisco ASR 1000 Series Aggregation Services Routers SIP and SPA Hardware Installation Guide](#)』の「Modular Optics Compatibility」を参照してください。

- オプションのハードドライブ

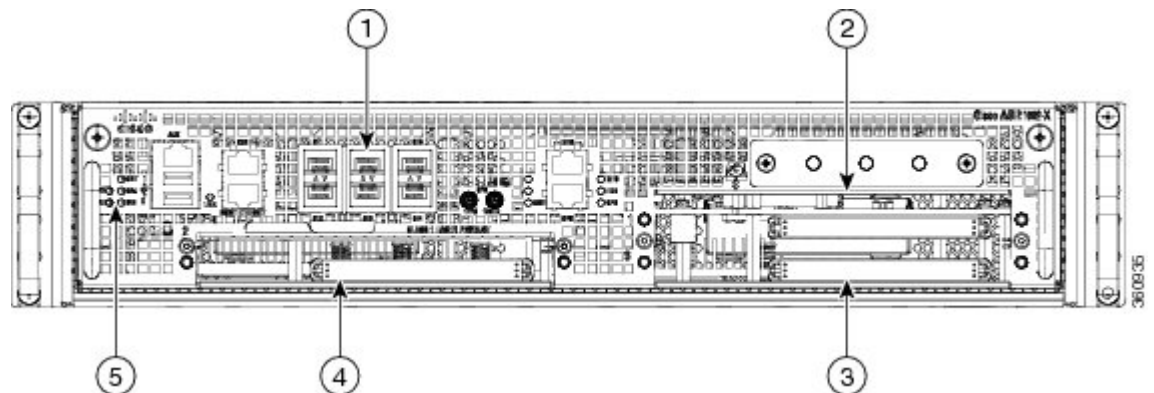
Cisco ASR 1002-X ルータの ESP によって提供される転送帯域幅は、インストールする Cisco ソフトウェアライセンスに応じて 36 Gbps にアップグレードできます。ルータの電源モジュールは FRU です。

ここでは、次の内容について説明します。

Cisco ASR 1002-X ルータの前面図

以下の図に、Cisco ASR 1002-X ルータの前面図を示します。

図 1: Cisco ASR 1002-X ルータ : 前面図



1	スロット 0 の組み込み 6x1GE SPA	4	SPA スロット 2
2	SPA スロット 1	5	ESP LED
3	SPA スロット 3		

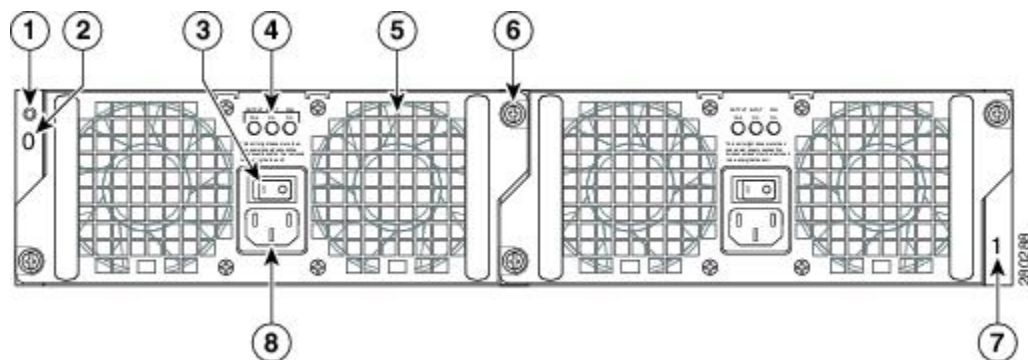


(注) スロット 1～3 に挿入する SPA は現場でのアップグレードが可能です。

Cisco ASR 1002-X ルータの背面図

以下の図に、Cisco ASR 1002-X ルータの AC 電源モジュールを示します。

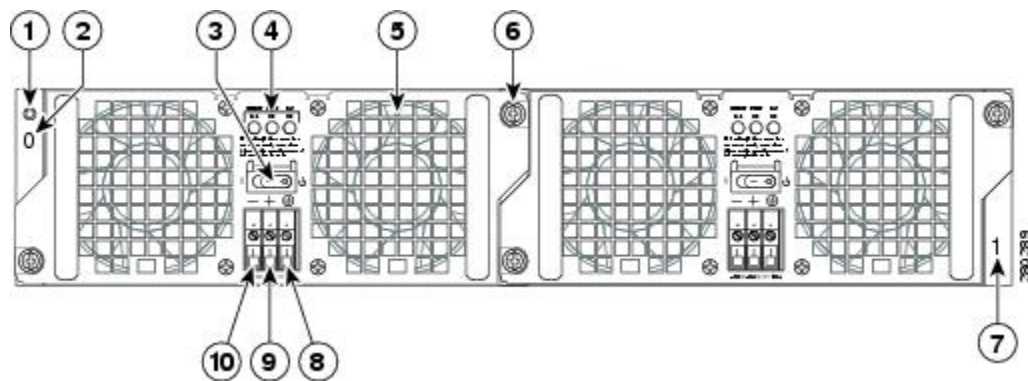
図 2: Cisco ASR 1002-X ルータの AC 電源モジュール



1	シャーシの ESD ソケット	5	AC 電源モジュール ファン
2	AC 電源モジュール スロット番号 0	6	AC 電源モジュールの非脱落型ネジ
3	AC 電源モジュールのオン (I) /オフ (O) スイッチ	7	AC 電源モジュール スロット番号 1
4	AC 電源モジュール LED	8	AC 電源差し込み口

以下の図に、Cisco ASR 1002-X ルータの DC 電源モジュールを示します。

図 3: Cisco ASR 1002-X ルータの DC 電源モジュール



1	シャーシの ESD ソケット	6	DC 電源モジュールの非脱落型ネジ
2	DC 電源モジュールのスロット 0 ラベル	7	DC 電源モジュールのスロット 1 ラベル
3	DC 電源モジュールのスタンバイ/オン (I) スイッチ	8	アース線
4	DC 電源モジュール LED	9	プラス導線
5	電源装置ファン	10	マイナス導線

内蔵ファンによって冷気がシャーシに取り入れられ、内部コンポーネントに通気されて、動作温度が許容範囲に保たれます。ファンは、シャーシの背面に設置されています。シャーシの側面には2つの穴を持つアースラグが付いています。2つの電源（2つの AC 電源または2つの DC 電源のいずれか）はルータの背面からアクセスできます。



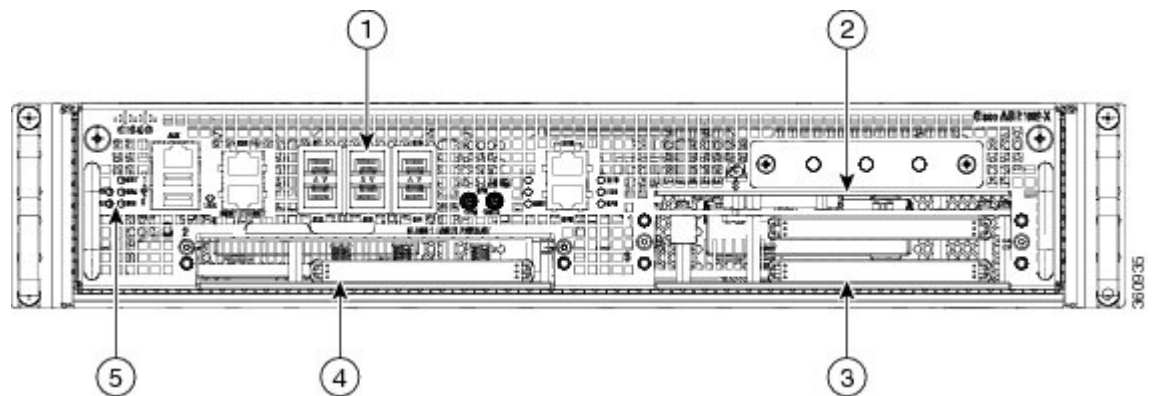
注意 Cisco ASR 1002-X ルータでは、AC 電源または DC 電源のどちらかを使用します。両方の電源を一緒に使用しないでください。

Cisco ASR 1002-X ルータのスロット番号

Cisco ASR 1002-X ルータは、3 台のハーフハイト SPA または 1 台のハーフハイト SPA と 1 台のフルハイト SPA をサポートする内蔵 SIP を搭載しています。SPA のベイは、ベイ 1、ベイ 2、およびベイ 3 です。ルータは組み込み 6 ギガビットイーサネットインターフェイスを備え、この SPA は物理的に内蔵ルートプロセッサボード上に配置されています。組み込み 6xGE SPA ポートは SPA ベイ 0 にあり、GE 0/0/x としてアドレス指定されます。

以下の図に、Cisco ASR 1002-X ルータのスロット番号を示します。

図 4: Cisco ASR 1002-X ルータのスロット番号



1	スロット 0 の組み込み 6x1GE SPA	4	SPA スロット 2
2	SPA スロット 1	5	ESP LED
3	SPA スロット 3		

Cisco ASR 1002-X ルータには、現場でアップグレードできない統合 ESP が含まれています。インストールされているシスコのオプション ソフトウェア ライセンスに応じて、ESP 転送帯域幅は、ソフトウェアを使用してデフォルトの 5 Gbps 帯域幅から 10 Gbps、20 Gbps、または 36 Gbps に現場でアップグレードが可能です。ソフトウェアライセンスの詳細については、『Cisco ASR 1000 Series Aggregation Services Routers Release Notes』

(http://www.cisco.com/en/US/docs/routers/asr1000/release/notes/asr1k_rn_rel_notes.html) を参照してください。

以下の表に、統合 ESP の LED についての説明を示します。

表 1: 統合 ESP の LED

No	LED のラベル	LED	色	電源が入った状態の動作
1	PWR	電源	緑色に点灯	すべての電源が動作限度内です。
			消灯	オフルータはスタンバイ モードです。
2	ACTV	アクティブ	グリーン	アクティブの場合、ESP はグリーンです。
3	STAT	ステータス	緑	コードが正常にダウンロードされ、動作可能です。
			黄色	ブート ROM が正常にロードされました。
			赤	起動されていません。
4	STBY	Standby	なし	常にオフです。

Cisco ASR 1002-X ルータの電源

Cisco ASR 1002-X ルータの電源モジュールでは、次のシスコ電源モジュールがサポートされません。

- AC 電源は 85 VAC ~ 264 VAC で動作します
- -48 VDC 電源は -40.5 VDC ~ -72 VDC で動作します
- +24 VDC 電源は 21 VDC ~ 36 VDC で動作します

電源はシャーシの背面に取り付けられ、ホットプラグ可能です。Cisco ASR 1002-X ルータは、インフラストラクチャ（冷却能力、ミッドプレーン、配電）の観点から最大 588 W の入力電力をサポートしますが、電源モジュールの最初の出力上限は 470 W（AC 入力および DC 入力）です。

Cisco ASR 1002-X ルータの AC 電源

AC 電源モジュールの入力コネクタは AC スイッチの付いた国際電気標準会議（IEC）規格のコネクタです。コネクタおよびスイッチの定格電流は 10 A です。AC 電源は前面プレートの 2 個の非脱落型ネジによってシャーシに固定されています。

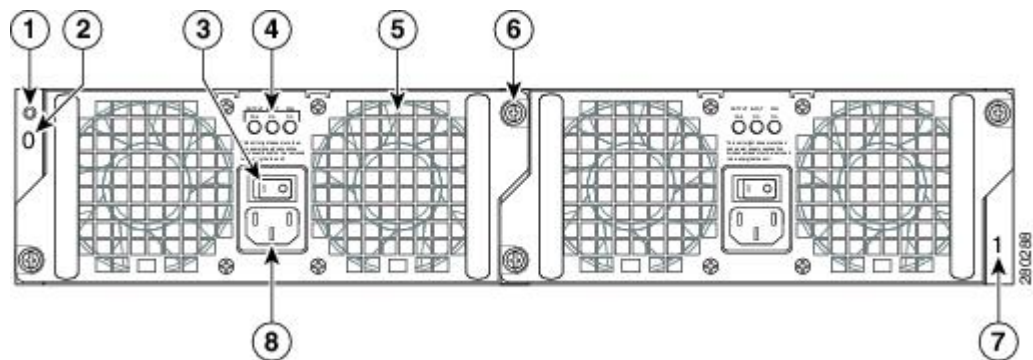
次の表に、Cisco ASR 1002-X ルータの AC 電源モジュールの LED について説明します。

表 2: Cisco ASR 1002-X ルータの AC 電源モジュールの LED

LED のラベル	LED	色	説明
INPUT OK	電源の動作	グリーン	AC 入力電圧が 85V を上回っています。
		なし	LED が点灯しない場合は、AC 入力電圧が 70V 未満であるか、または電源がオフになっています。 AC 入力電圧が 70 ~ 85 V の場合、INPUT OK LED はオン、オフ、点滅のいずれかの状態になります。
FAN OK	電源のファンの動作 ファンの状態を示す 2 色の LED	グリーン	すべてのファンが動作しています。
		赤	ファンの障害が検出されました。
OUTPUT FAIL	電源の動作	赤	INPUT OK LED が点灯する場合、DC 出力電圧が最小限度未満または最大限度を超えるとこの LED は赤になります。 INPUT OK LED が点灯しない場合、この LED はオフまたは赤になることがあります。

以下の図に、Cisco ASR 1002-X ルータの AC 電源モジュールを示します。

図 5: Cisco ASR 1002-X ルータの AC 電源



1	シャーシの ESD ソケット	5	AC 電源モジュール ファン
2	AC 電源モジュール スロット番号 0	6	AC 電源モジュールの非脱落型ネジ
3	AC 電源モジュールのオン (I) /オフ (O) スイッチ	7	AC 電源モジュール スロット番号 1
4	AC 電源モジュール LED	8	AC 電源の差し込み口

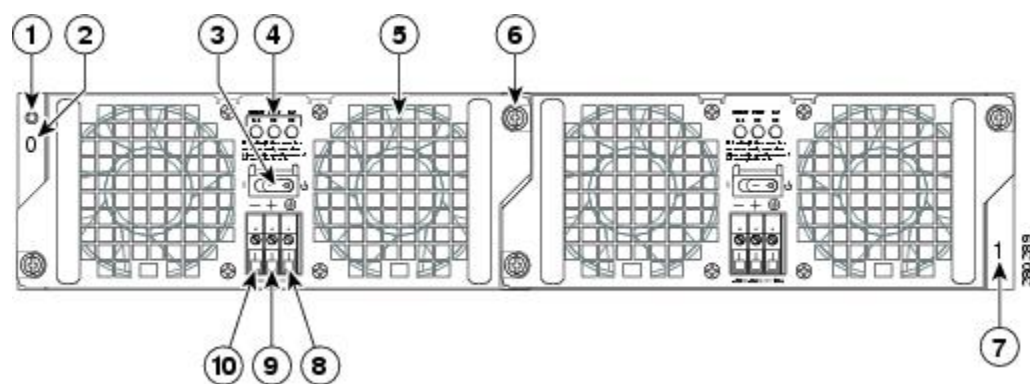
Cisco ASR 1002-X ルータの -48 VDC 電源モジュール

-48 VDC 電源モジュール入力コネクタはユーロ スタイルの端子ブロックです。安全規格およびモジュールの電気要件に適合しています。電源のDC入力値が-43.5Vのしきい値に達すると、DC 電源モジュールは常に -40.5 ~ -72 VDC の仕様範囲内で動作します。

-48 VDC 電源の入力コネクタには、プラス、マイナス、およびアース (GND) の 3 線構成でケーブルを接続できます。前面パネルには、DC 入力配線のケーブルを固定し、張力を緩和するための部位があります。マイナス (-)、プラス (+)、GNDの順に接続します。DC 電源は前面プレートの 2 個の非脱落型ネジによってシステム シャーシに固定されています。

以下の図に、Cisco ASR 1002-X ルータの -48 VDC 電源モジュールを示します。

図 6: Cisco ASR 1002-X ルータの -48 VDC 電源モジュール



1	シャーシの ESD ソケット	6	電源モジュールの非脱落型ネジ
2	電源モジュールのスロット 0 ラベル	7	電源モジュールのスロット 1 ラベル
3	電源モジュールのスタンバイ/オン (I) スイッチ	8	アース線
4	電源装置の LED	9	プラス導線
5	ファン	10	マイナス導線

以下の表に、Cisco ASR 1002-X ルータの -48 VDC 電源モジュールの LED を示します。

表 3: Cisco ASR 1002-X ルータ -48 VDC 電源モジュール LED

LED のラベル	LED	色	説明
INPUT OK	入力電圧の状態を示す 2 色の LED	グリーン	LED がグリーンで点灯している場合は、DC 電源の入力電圧が 43.5 VDC を上回っており、39 VDC のレベルに達するまで点灯し続けます。
		オレンジ	LED がオレンジで点灯している場合、入力電圧が 39 VDC を下回ったために電源はオフになっていますが、端子ブロックに電圧がかかっている危険な状態が持続しています。LED がオレンジ色に点灯したままになり、約 20 V +/- 5 V までアクティブです。入力電圧が 15 V 未満の場合 LED は点灯しません

LED のラベル	LED	色	説明
FAN OK	電源のファンの状態を示す 2 色の LED	グリーン	すべてのファンが正しく動作している場合は LED がグリーンに変わります。
		赤	ファンの障害が検出されると LED が赤色に変わります。
OUTPUT FAIL	電源の動作	赤	LED が消えている場合は、DC 出力電圧は正常な動作範囲内です。出力電圧が下限値と上限値の範囲内の場合は、出力エラーのアラームは発行されませんが、出力電圧が下限値を下回っているか、上限値を上回っている場合は、出力エラーのアラームが発行されます。 LED が赤色で点灯している場合は、DC 出力が規定範囲を外れています。 電源をオンにすると、LED の動作確認のために LED が 2、3 秒赤色に点灯してから消えます。

出力電圧が下限値を下回るか、上限値を上回ると、出力電圧のアラームが発行されます。出力電圧が下限値を上回るか上限値を下回ると、赤色の LED は消えます。

以下の表に -48 VDC 電源の出力電圧のアラーム範囲を示します。

表 4: -48 VDC 電源の出力電圧のアラームしきい値範囲

出力	最小	最大
12 V	10.0 ~ 11.2 V	12.8 ~ 13.8 V
3.3 V	2.6 ~ 3.0 V	なし

Cisco ASR 1002-X ルータの +24 VDC 電源モジュール

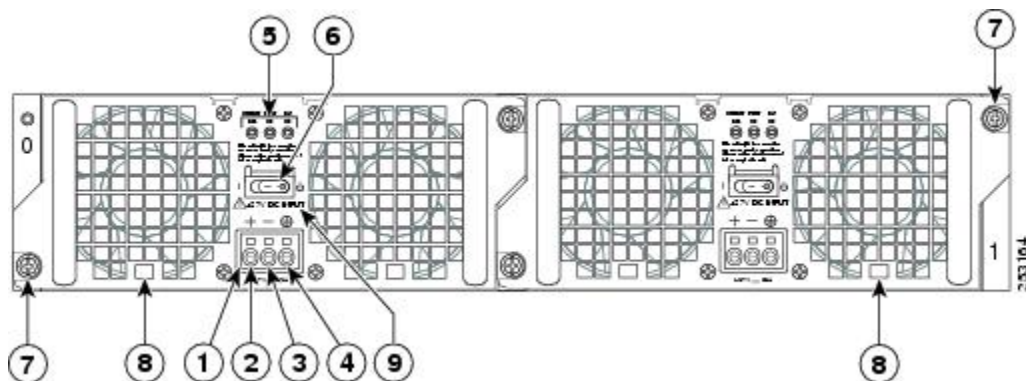
ここでは、Cisco ASR 1002-X ルータ背面の +24 VDC 電源モジュール情報を扱います。Cisco ASR 1002-X ルータの +24 VDC 電源モジュールには UL 認証済み 40 A の分岐回路ブレーカーが推奨されます。

Cisco ASR 1002-X ルータには、電源モジュールスロット 0 と電源モジュールスロット 1 に同じタイプの電源モジュールが 2 つあります。電源モジュールスロットの番号は、シャーシ後部側面の左側が 0、シャーシ後部側面の右側は 1 です。電源スイッチはスタンバイ スイッチであり、切断ではありません。

+24 VDC 電源モジュールでは、スプリング付き端子ブロックが使用されています。入力端末ブロックには、入力電流をサポートする最大 8 AWG のマルチストランド配線が必要です。端子ブロックは、安全規格のガイドラインと電源モジュールの電気要件に適合しています。タイラップを使用して入力ケーブルワイヤを処理します。+24 VDC 電源モジュールにはタイラップ用のタブが 2 つあります。+24 VDC 電源ユニットは、前面プレートの 2 本の非脱落型ネジで、システム シャーシに固定します。

以下の図に、Cisco ASR 1002-X ルータの +24 VDC 電源モジュールを示します。

図 7: Cisco ASR 1002-X ルータの +24 VDC 電源モジュール



1 +24 VDC 端子ブロック	6 スタンバイ/オンスイッチ
2 プラス (+) 導線	7 非脱落型ネジ
3 マイナス (-) 導線	8 電源モジュール タブ
4 アース (GND) 導線	9 +27 VDC INPUT ラベル
5 電源装置の LED	—

以下の表に、Cisco ASR 1002-X ルータ +24 VDC 電源モジュール LED の定義を示します。

表 5: Cisco ASR 1002-X ルータ +24 VDC 電源モジュール LED

LED のラベル	LED	色	説明
OUTPUT FAIL	電源の動作	赤	LED が消えている場合は、+24 VDC 出力電圧は正常な動作範囲内です。出力電圧が下限値と上限値の範囲内の場合は、出力エラーのアラームは発行されませんが、出力電圧が下限値を下回っているか、上限値を上回っている場合は、出力エラーのアラームが発行されます。 電源をオンにすると、LED の動作確認のために LED が 2、3 秒赤色に点灯してから消えます。
INPUT OK	入力電圧の状態を示す 2 色の LED	グリーン	LED がグリーンに点灯している場合は、電圧が起動時に 20 VDC 以下で、電圧は 19.0 VDC (許容範囲 +/- 0.5V) に低下することを示します。
		オレンジ	入力電圧が動作時に 16.0 VDC に低下すると、LED がオレンジで点灯し、端子ブロックの電圧がまだ存在していることを示します。LED はオレンジ色に点灯したままになり、約 10 V までアクティブです。15.8 VDC 未満で LED がオフになります。
FAN OK	電源のファンの状態を示す 2 色の LED	グリーン	すべてのファンが正しく動作している場合は LED がグリーンに変わります。
		赤	ファンの障害が検出されると LED が赤色に変わります。

Cisco ASR 1002-X ルータの +24 VDC 電源システム入力

+24 VDC 電源モジュールは、電源モジュール DC 入力が入オンになると、仕様範囲の +21 ~ +36 VDC（連続）で稼働します。電源は、電源モジュールの端子の入力電圧を測定し、入力電圧が 19.0 V +/- 0.5 V に達すると、この低電圧のしきい値に達したとき電源をオフにします。入力電圧が 20.0 V +/- 0.5 V に達するまで電源は動作を再開しません。電源オンのしきい値（20 V）に達すると、+24 VDC 電源は 19 V（+/- 許容度）の低電圧しきい値に至るまですべての仕様要件を満たします。

Cisco ASR 1002-X ルータの +24 VDC 電源システム出力

+24 VDC 電源出力の許容範囲は、+24 VDC 入力ラインの組み合わせに関係なく、以下の表のとおりです。システム全体の電力消費量が 470 W または各電源モジュールの出力定格を超えてはなりません。



- (注) 冗長動作のために、2 台の電源モジュールを使用します。冗長性を維持するには、システムの合計消費電力が 1 台の電源モジュールの定格を超えないようにする必要があります。

表 6: Cisco ASR 1002-X ルータの +24 VDC 電源システム出力電圧および電流

出力電圧	+12 VDC	+3.3 V
最小	11.80 VDC	3.20 V
公称	12.00 VDC	3.30 V
最大	12.20 VDC	3.40 V
出力電流		
最小	2.0 A	0.10 A
最大	39 A	3.125 A



- (注) 出力電圧および電流のどのような組み合わせでも、合計電力定格 470 W を超過してはなりません。

次に Cisco ASR 1002-X ルータに搭載された +24 VDC 電源モジュールに関する重要事項を示します。

- 出力電圧アラームのしきい値：出力電圧が下限値を下回るか上限値を上回ると、出力電圧のアラームが発行されます（以下の表を参照）。出力電圧が下限値を上回っているか上限値を下回っている場合、LED は赤色に変わりません。

表 7: +24 VDC 電源の出力電圧のアラームしきい値範囲

出力	最小	最大
12 V	10.0 ~ 11.2 V	12.8 ~ 13.8 V
3.3 V	2.6 ~ 3.0 V	なし

- 温度：ファンで障害が発生すると、電源モジュールによって上記の表に示す要件が適用されます。ファンが 1 基のみ搭載されている場合、55 °C に到達すると、MTBF は適用されません。ただし、コンポーネントへの負荷はすべて、製造元によって指定された定格仕様が継続して適用されます。
- サーマル シャットダウン：内部温度が過熱状態になると、コンポーネントを保護するため、+24VDC 電源モジュールが停止されます。また、安全に稼働できる温度まで内部温度が低下すると、+24 VDC 電源モジュールは自動的に再起動します。

Cisco ASR 1002-X ルータでサポートされている電源コード

次の表に、Cisco ASR 1002-X ルータでサポートされている電源コードを示します。

表 8: Cisco ASR 1002-X ルータでサポートされている電源コード

電源コードの品目番号	説明
CAB-AC-RA	電源コード、110 V、右方向
CAB-ACA-RA	プラグ、電源コード（オーストラリア）、10 A、右方向
CAB-ACB10A-RA	電源コード（ブラジル）、右方向、10 A
CAB-ACB16A-RA	電源コード（ブラジル）、右方向、16 A
CAB-ACC-RA	電源コード（中国）、右方向
CAB-ACE-RA	電源コード（ヨーロッパ）、右方向
CAB-ACI-RA	電源コード（イタリア）、右方向
CAB-ACR-RA	電源コード（アルゼンチン）、右方向
CAB-ACS-RA	電源コード（スイス）、右方向

電源コードの品目番号	説明
CAB-ACU-RA	電源コード（英国）、右方向
CAB-IND-RA	電源コード（インド）、右方向
CAB-JPN-RA	電源コード（日本）、右方向

インストール方法

Cisco ASR 1002-X ルータは、スタンドアロンの 2 レールの 19 インチ ラック マウント（前面レールだけ）、または 4 レールの 19 インチ ラック マウント（前面レールと背面レール）用に設計されています。

Cisco ASR 1002-X ルータの取り付け方法としてはラックマウントが推奨の方法ですが、シャーシを機器シェルフまたは台上に設置することもできます。



- (注) Cisco ASR 1002-X ルータは、通常はすべてのコンポーネントを取り付けた状態で出荷されます。ただし、ラック取り付け時にシャーシを軽くするために、シャーシから電源モジュールなどのコンポーネントを取り外すことができます。



- 警告** この警告マークは「危険」の意味です。人身事故を予防するための注意事項が記述されています。機器の取り扱い作業を行うときは、電気回路の危険性に注意し、一般的な事故防止対策に留意してください。各警告の最後に記載されているステートメント番号を基に、装置に付属の安全についての警告を参照してください。ステートメント 1071



- 警告** システムの取り付け、操作、保守を行う前に、『*Regulatory Compliance and Safety Information for Cisco ASR 1000 Series Aggregation Services Routers*』に目を通してください。このマニュアルには、システムを扱う前に理解しておく必要がある安全に関する重要な情報が記載されています。ステートメント 200



- (注) シャーシを開梱し、新しい機器の現場での要件をすべて確認してから取り付けを行ってください。取り付けを開始します。

一般的なラック取り付けのガイドライン

ラック取り付けを計画するとき、次のガイドラインに留意する必要があります。

- Cisco ASR 1002-X ルータでは、縦方向に少なくとも 3.5 インチ (8.9 cm) のラックユニットスペースが必要です。ラックにシャーシを設置する前に、設置を予定しているラック位置を測定してください。
- ラックを使用する前に、ラック設置の妨げとなる障害物（電源ストリップなど）がないか確認してください。電源ストリップがラック設置の妨げとなる場合は、シャーシを取り付ける前に電源ストリップを取り外し、シャーシを取り付けてからストリップを交換します。
- ラックの周りにメンテナンスに必要な空間を確保します。ラックが移動できる場合、通常の動作時は壁やキャビネットの近くに設置しておき、メンテナンス（カードの取り付け/取り外し、ケーブルの接続、コンポーネントの交換/アップグレードなど）の際に手前に引き出すことができます。移動できない場合、FRU の取り外しができるように 19 インチ (48.3 cm) の空間を確保しておいてください。
- シャーシの前後に、冷却空気の吸気口と排気口のための空間をそれぞれ 3 インチ以上確保します。シャーシを装置が過密なラックに配置したり、別の機器ラックに近接した場所に配置したりしないでください。他の機器から排出された高温の空気が吸気口に入り、ルータ内部が高温になるおそれがあります。



注意 シャーシが非常に高温になる危険があるため、Cisco ASR 1002-X ルータは通気や空調が不十分な部屋に設置しないでください。

- ラックが転倒しないように重心を低く保つため、重い機器は必ずラックの下部に設置します。
- Cisco ASR 1002-X ルータに付属したケーブル管理ブラケットを使用してケーブルをまとめ、カードやプロセッサに接触しないようにします。ラックにすでに設置されている他の機器のケーブルがカードへのアクセスの妨げになったり、機器のメンテナンスやアップグレードのためだけに無関係なケーブルを外さなければならなくなったりすることがないようにしてください。
- ラック スタビライザ（ある場合）はシャーシを設置する前に取り付けます。
- ルータのシャーシを適切にアース接続します。

過熱状態にならないようにするには、上記のガイドラインに加え、[5-9 ページの「設置環境の条件」セクション](#)の注意事項を参照してください。

以下の表に Cisco ASR 1002-X ルータの寸法と重量を示します。

表 9: Cisco ASR 1002-X ルータの寸法と重量

属性	寸法
奥行	22.50 インチ (57.15 cm) (カードハンドル、ケーブル管理ブラケット、電源モジュールハンドルを含む)
高さ	3.47 インチ (8.813 cm) : EIA RS-310 に基づく 2RU ラックマウント
幅	17.25 インチ (43.815 cm) : 19 インチ (48.26 cm) ラック マウント
重量	19.662 ポンド (43.35 kg) : フル構成

機器シェルフまたは台上への設置のガイドライン

シャーシは、設置する場所に前もって準備しておく必要があります。シャーシの設置場所が決まっていない場合は、2-1 ページの「Cisco ASR 1000 シリーズ ルータ コンポーネントの概要」セクションで設置場所の考慮事項についてご覧ください。

Cisco ASR 1000 シリーズシャーシをラックに搭載しない場合は、頑丈な機器シェルフまたは台上に配置します。

Cisco ASR 1002-X ルータを機器シェルフまたは台上に設置する場合、表面が汚れていないことを確認し、次の点を遵守してください。

- Cisco ASR 1002-X ルータでは、吸気口および排気口（シャーシの前面、上部、背面）を塞がないようにするために、それぞれ 3 インチ (7.62 cm) 以上のスペースが必要です。
- Cisco ASR 1002-X ルータは床から離して設置する必要があります。床に溜まった埃が冷却ファンによってルータ内部に吸い込まれます。ルータが埃を過度に吸い込むと、過熱状態およびコンポーネント故障の原因になります。
- シャーシの前後に、FRU の設置や交換、またはネットワークケーブルや機器へのアクセスのための約 19 インチ (48.3 cm) の空間を確保する必要があります。
- Cisco ASR 1002-X ルータは適切に換気する必要があります。換気が十分に行われないキャビネットに設置しないでください。
- ケーブル管理ブラケットをシャーシの前面に取り付ける場合は、ブラケットを用意しておきます。
- ルータのシャーシを適切にアース接続します（[シャーシのアース接続 \(29 ページ\)](#) を参照）。
- シャーシを扱う際は、5-21 ページ「[電気機器の安全な取り扱い](#)」に記載された正しい持ち上げ方法に従って作業してください。

機器シェルフまたは台上への設置手順

Cisco ASR 1002-X ルータを機器シェルフまたは台上に設置するには、次の手順を実行してください。

手順の概要

1. 台上またはプラットフォーム、およびその周囲の埃やゴミを取り除きます（存在する場合）。
2. シャーシを機器シェルフまたは台上に置きます（以下の図を参照）。
3. 前面ラック マウント ブラケットを取り付けます。シャーシの前面にあるネジ穴（通気穴の横の最初の穴）の位置を確認します。
4. 前面ラック マウント ブラケットをシャーシの一方の側面に合わせます。
5. シャーシの一方の側面に付属している黒いネジを挿入して締めます。
6. シャーシの反対側面についても、ステップ 2～3 を繰り返します。すべてのネジを使用してラック マウント ブラケットをシャーシに固定します。
7. シャーシに付属している 2 つのケーブル管理ブラケットとネジを用意します。[ケーブル管理ブラケットの取り付け（28 ページ）](#) に、ケーブル管理ブラケットを Cisco ASR 1002-X ルータの前面に取り付けた図を示します。
8. シャーシに取り付けられた左右のラック マウント ブラケットに、ケーブル管理ブラケットをネジ留めします。ケーブル管理ブラケットをそれぞれ 2 個のネジで留めます。4 個のネジのパッケージを使用してください。
9. ネジがすべてしっかり締まっていることを確認します。
10. [シャーシのアース接続（29 ページ）](#) に進み、設置作業を続けてください。

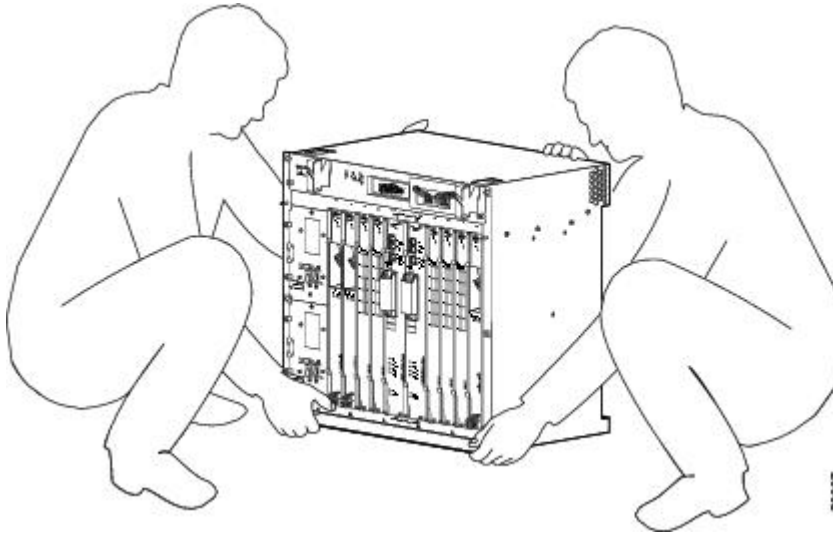
手順の詳細

ステップ 1 台上またはプラットフォーム、およびその周囲の埃やゴミを取り除きます（存在する場合）。

ステップ 2 シャーシを機器シェルフまたは台上に置きます（以下の図を参照）。

シャーシを台上またはプラットフォームに載せる作業は、2人以上で行ってください。けがをしないように、背中をまっすぐにして、背中ではなく足に力を入れて持ち上げます。ステートメント 164

図 8: シャーシの持ち上げ



図のシャーシは Cisco ASR 1002 ルータではありません。

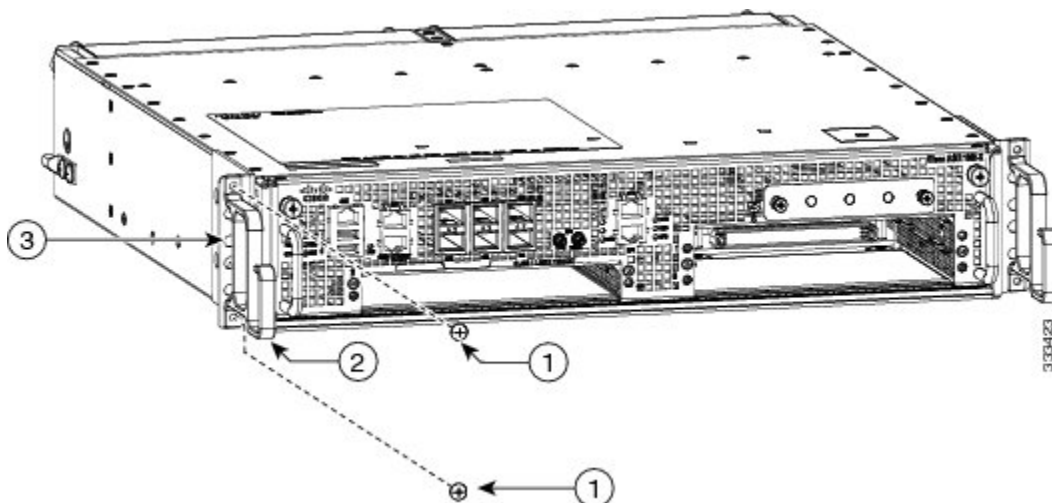
- ステップ 3** 前面ラック マウント ブラケットを取り付けます。シャーシの前面にあるネジ穴（通気穴の横の最初の穴）の位置を確認します。
- ステップ 4** 前面ラック マウント ブラケットをシャーシの一方の側面に合わせます。
- ステップ 5** シャーシの一方の側面に付属している黒いネジを挿入して締めます。
- ステップ 6** シャーシの反対側面についても、ステップ 2～3 を繰り返します。すべてのネジを使用してラック マウント ブラケットをシャーシに固定します。

(注) シャーシをラックに取り付けた後にケーブル管理ブラケットをシャーシのラック マウント ブラケットに取り付けることができるように、シャーシのラック マウント ブラケットは最初に取り付ける必要があります。

- ステップ 7** シャーシに付属している 2 つのケーブル管理ブラケットとネジを用意します。[ケーブル管理ブラケットの取り付け \(28 ページ\)](#) に、ケーブル管理ブラケットを Cisco ASR 1002-X ルータの前面に取り付けた図を示します。

(注) ケーブル管理ブラケットの U 字フックの開放側が上向きになるようにケーブル管理ブラケットをシャーシに取り付けてください。

図 9: Cisco ASR 1002-X ルータへのケーブル管理ブラケットの取り付け



1	ケーブル管理ブラケットの上側ネジおよび下側ネジ	3	シャーシ前面ラックマウントブラケット
2	ケーブル管理ブラケット	—	—

ステップ 8 シャーシに取り付けられた左右のラックマウントブラケットに、ケーブル管理ブラケットをネジ留めます。ケーブル管理ブラケットをそれぞれ2個のネジで留めます。4個のネジのパッケージを使用してください。

ステップ 9 ネジがすべてしっかり締まっていることを確認します。

ステップ 10 [シャーシのアース接続 \(29 ページ\)](#) に進み、設置作業を続けてください。

Cisco ASR 1002-X ルータのラックマウント

Cisco ASR 1002-X ルータは、機器の搭載された既存のラックまたは機器の搭載されていない空きラックに設置できます。シャーシは、次の種類のラックのいずれかに設置が可能です。

- 19 インチまたは23 インチ機器ラックの2支柱ラック。内側の寸法（2本の支柱またはレールの内側の間隔）は19 インチ（48.26 cm）以上必要です。シャーシの高さは3.47 インチ（8.8 cm）です。シャーシ内の通気は前面から背面に向かって流れます。
- 19 インチの4支柱ラック。内側の寸法（2本の支柱またはレールの内側の間隔）は19 インチ（48.26 cm）以上必要です。シャーシの高さは3.47 インチ（8.8 cm）です。シャーシ内の通気は前面から背面に向かって流れます。



(注) シャーシを扱う際は、持ち上げのガイドラインに従ってください。5-23 ページの「[シャーシを持ち運ぶ際の注意事項](#)」を参照してください。

Cisco ASR 1002-X ルータは、前面または背面のラック マウント ブラケットで取り付けることができます。

ラック寸法の確認

シャーシの取り付けを開始する前に、機器ラックの垂直設置フランジ（レール）間の距離を測定し、ラックが下図に示す測定値の要件を満たしていることを確認します。

手順の概要

1. 左と右の設置レールの穴の中心間距離を測定します。
2. 機器ラックの左前面および右前面の設置フランジ内側どうしの距離を測定します。

手順の詳細

ステップ 1 左と右の設置レールの穴の中心間距離を測定します。

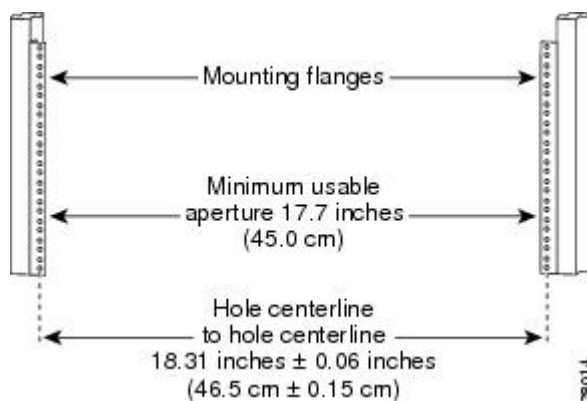
この距離は 18.31 インチ \pm 0.06 インチ (46.5 cm \pm 0.15 cm) であることが必要です。

(注) ラックの支柱が平行であることを確認するため、機器ラックの下部、中央部、上部で左右の穴の中心間距離を測定してください。

ステップ 2 機器ラックの左前面および右前面の設置フランジ内側どうしの距離を測定します。

幅が 17.25 インチ (43.8 cm) のシャーシを収容してラックの設置支柱の間に収めるには、少なくとも 17.7 インチ (45 cm) の距離が必要です。

図 10: 機器ラックの寸法の確認



シャーシのラック マウント ブラケットの取り付け

ここでは、前面および背面のラック マウント ブラケットをシャーシに取り付ける方法を説明します。ラックにシャーシを取り付ける前に、シャーシの両側面にラック マウント ブラケットを取り付ける必要があります。

ラックマウントブラケットおよびケーブル管理ブラケットの取り付けに必要な部品および工具については、[5-23 ページ](#)の「[工具および機器](#)」セクションを参照してください。



(注) シャーシへのケーブル管理ブラケットの取り付けは、シャーシのラック マウント ブラケットをシャーシに取り付けてシャーシをラックに設置した後に行ってください。

シャーシ前面ラック マウント ブラケット

シャーシをラックに設置する場所を決定します。ラックに複数のシャーシを設置する場合、ラックの下部または中央から順に設置してください。[図 11 : Cisco ASR 1002-X ルータへの前面ラック マウント ブラケットの取り付け \(21 ページ\)](#) は、シャーシに取り付けるブラケットを示しています。使用するブラケットの穴によっては、シャーシがラックからはみ出すことがあります。

Cisco ASR 1002-X ルータに前面ラック マウント ブラケットを取り付けるには、次の手順を実行します。

手順の概要

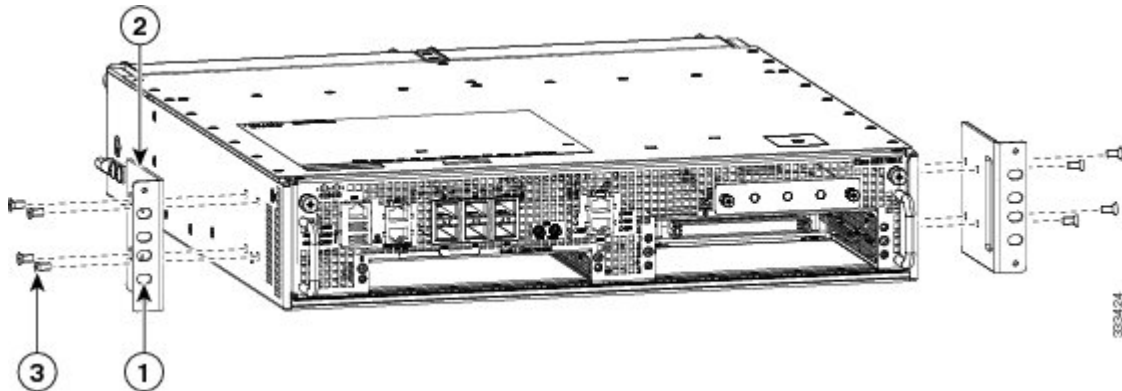
1. シャーシの側面にあるネジ穴の位置を確認します。前面ラック マウント ブラケットは、ラック取り付け部とその穴がシャーシ前面側を向くように取り付けます。
2. 前面ラック マウント ブラケットの最も上の穴と、シャーシ側面の通気穴の隣にある穴の最も上のものを合わせます。
3. ルータの一方の側面に付属している黒いネジを挿入して締めます。
4. シャーシの反対側面についても、ステップ 1～3 を繰り返します。黒いネジを使用してラック マウント ブラケットをシャーシに固定します。
5. シャーシをラックに設置します。Cisco ASR 1002-X ルータをラックに取り付けるには、[ラックへの Cisco ASR 1002-X ルータの取り付け \(23 ページ\)](#) に記載されている情報を参照してください。

手順の詳細

ステップ 1 シャーシの側面にあるネジ穴の位置を確認します。前面ラック マウント ブラケットは、ラック取り付け部とその穴がシャーシ前面側を向くように取り付けます。

以下の図に、Cisco ASR 1002-X ルータへの前面ラックマウントブラケットの取り付け位置を示します。

図 11: Cisco ASR 1002-X ルータへの前面ラック マウント ブラケットの取り付け



1 前面ラック マウント ブラケット	3 前面ラック マウント ブラケット ネジ
2 前面ラック マウント ブラケット	—

- ステップ 2** 前面ラック マウント ブラケットの最も上の穴と、シャーシ側面の通気穴の隣にある穴の最も上のものを合わせます。
- ステップ 3** ルータの一方の側面に付属している黒いネジを挿入して締めます。
- ステップ 4** シャーシの反対側面についても、ステップ 1～3 を繰り返します。黒いネジを使用してラック マウント ブラケットをシャーシに固定します。
- ステップ 5** シャーシをラックに設置します。Cisco ASR 1002-X ルータをラックに取り付けるには、[ラックへの Cisco ASR 1002-X ルータの取り付け \(23 ページ\)](#) に記載されている情報を参照してください。

次のタスク

これで、Cisco ASR 1002-X ルータに前面ラック マウント ブラケットを取り付ける手順は完了です。

シャーシ背面ラック マウント ブラケット

背面ラック マウント ブラケットを使用して、シャーシをラックに取り付ける場合は、シャーシをラックに押し込みます。

Cisco ASR 1002-X ルータに背面ラック マウント ブラケットを取り付けるには、次の手順を実行します。

手順の概要

1. シャーシの後部側面にあるネジ穴の位置を確認します。背面ラック マウント ブラケットは、ラック取り付け部とその穴がシャーシ背面側を向くように取り付けます。
2. 背面ラック マウント ブラケットの上側の穴と、シャーシ後部の最も上の穴を合わせます。
3. ネジを差し込み、締めます。

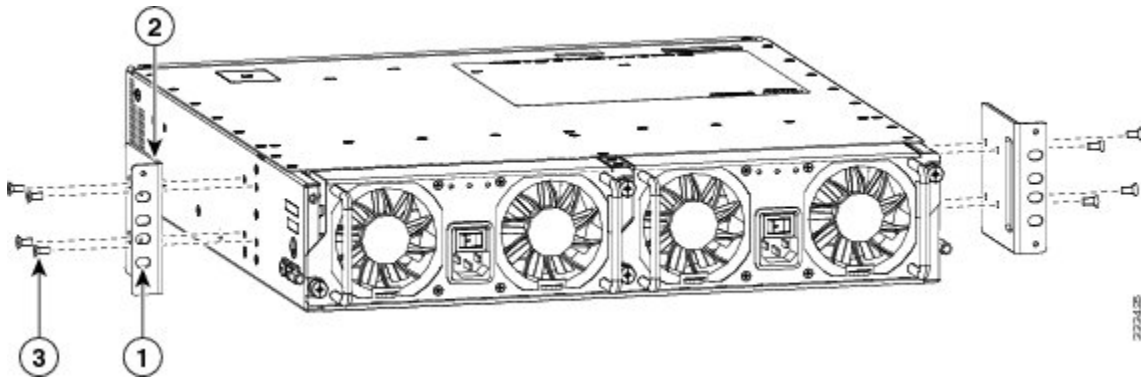
4. シャーシの反対側面についても、ステップ 1～3 を繰り返します。残りのネジを使用して背面ラック マウント ブラケットをシャーシに固定します。

手順の詳細

ステップ 1 シャーシの後部側面にあるネジ穴の位置を確認します。背面ラック マウント ブラケットは、ラック取り付け部とその穴がシャーシ背面側を向くように取り付けます。

以下の図に、Cisco ASR 1002 ルータへの背面ラックマウントブラケットの取り付け位置を示します。

図 12: Cisco ASR 1002-X ルータへの背面ラック マウント ブラケットの取り付け



1 背面ラック マウント ブラケットのラック取り付け部とその穴	3 背面ラック マウント ブラケットネジ
2 背面ラック マウント ブラケット	—

ステップ 2 背面ラック マウント ブラケットの上側の穴と、シャーシ後部の最も上の穴を合わせます。

ステップ 3 ネジを差し込み、締めます。

ステップ 4 シャーシの反対側面についても、ステップ 1～3 を繰り返します。残りのネジを使用して背面ラック マウント ブラケットをシャーシに固定します。

次のタスク

これで、Cisco ASR 1002-X ルータに背面ラックマウントブラケットを取り付ける手順は完了です。



注意 取り付けを簡単に行うため、Cisco ASR 1002-X ルータをラックに設置する前に、この章で説明されている情報を使用して、ラックへのシャーシの取り付けにラック マウント ブラケットのラック取り付け穴のどれを使用するかを決定します。指定したラック マウント ブラケットの取り付け穴を使用すれば、ケーブル管理ブラケットの取り付けも簡単になります。

ラックへの Cisco ASR 1002-X ルータの取り付け

シャーシにラック マウント ブラケットを取り付けたら、付属ネジを使用してラックの2つの支柱または取り付け板にラック マウント ブラケットを固定して、シャーシを取り付けます。ラック マウント ブラケットでシャーシ全体の重量を支えるため、必ずすべてのネジを使用し、シャーシのラック マウント ブラケットをラック支柱に固定してください。



警告 ラックへのユニットの設置や、ラック内のユニットの保守作業を行う場合は、負傷事故を防ぐため、システムが安定した状態で置かれていることを十分に確認してください。安全のため、次のガイドラインが規定されています。-ラックに装置を1台だけ設置する場合、装置はラックの一番下に設置する必要があります。-ラックに複数の装置を設置する場合は、最も重い装置を一番下に設置して、下から順番に取り付けます。-ラックにスタビライザが付いている場合は、スタビライザを取り付けてから、ラックに装置を設置したりラック内の装置を保守してください。ステートメント 1006

ルータとその上下の装置との間に、1 インチまたは2 インチ (2.54 cm または 5.08 cm) 以上のスペースを確保してください。

シャーシをラックに取り付ける手順は、次のとおりです。

手順の概要

1. シャーシに設置されたコンポーネントのすべてのネジや固定装置がしっかり固定されていることを確認します。
2. 作業の妨げになるものが通路にないことを確認します。ラックにキャストが付いている場合、ブレーキがかかっているか、または別の方法でラックが固定されていることを確認してください。シャーシの設置に使用できるラックの種類については次のセクションを参照してください。
3. (任意) Cisco ASR 1002-X ルータを支持するためのシェルフをラックに設置します。これは、ラックにルータを固定する際にシャーシを支持します。
4. 誰かに手伝ってもらい、シャーシをラック支柱の間に持ち上げます。
5. ブラケットのラック取り付け穴とラックの支柱の穴を合わせ、シャーシをラックに取り付けます。
6. ラックマウントフランジがラックの設置レールとぴったり合うようにシャーシを配置します。
7. シャーシを機器ラックの設置レールの位置に合わせ、次のステップを実行します。
8. 両側のすべてのネジを締めて、シャーシをラックに固定します。

手順の詳細

ステップ 1 シャーシに設置されたコンポーネントのすべてのネジや固定装置がしっかり固定されていることを確認します。

- ステップ2** 作業の妨げになるものが通路にないことを確認します。ラックにキャスタが付いている場合、ブレーキがかかっているか、または別の方法でラックが固定されていることを確認してください。シャーシの設置に使用できるラックの種類については次のセクションを参照してください。
- ステップ3** (任意) Cisco ASR 1002-X ルータを支持するためのシェルフをラックに設置します。これは、ラックにルータを固定する際にシャーシを支持します。
- ステップ4** 誰かに手伝ってもらい、シャーシをラック支柱の間に持ち上げます。
- ステップ5** ブラケットのラック取り付け穴とラックの支柱の穴を合わせ、シャーシをラックに取り付けます。
- (注) シェルフを使用している場合は、シャーシをシェルフの高さまで持ち上げます。シャーシをブラケットに載せた後も、引き続きシャーシを支えてください。
- ステップ6** ラックマウントフランジがラックの設置レールとぴったり合うようにシャーシを配置します。
- ヒント ラック内のシャーシにケーブル管理ブラケットを容易に取り付けるためのスペースを確保するには、以降のステップで説明するラックマウントブラケットの取り付け穴を使用してください。
- ステップ7** シャーシを機器ラックの設置レールの位置に合わせ、次のステップを実行します。
- 下側のネジをラックマウントブラケット取り付け部の下から2番めの穴に差し込み、ドライバを使用してネジをラックレールに締め付けます。
- ヒント 取り付けを容易に行うには、1つのネジをシャーシの下部に差し込み、次のネジを対角線上のシャーシの上部に差し込みます。
- 上側のネジをラックマウント取り付け部の上から2番めの穴（下側ネジの対角線上にある穴）に差し込み、ラックレールに締め付けます。
 - 4個のネジでシャーシをラックに固定します。
- ヒント ラックマウントブラケットの取り付け穴を決めたとおりに使用することにより、シャーシがラック内にある状態でケーブル管理ブラケットをラックマウントブラケットに容易に取り付けることができます。
- ステップ8** 両側のすべてのネジを締めて、シャーシをラックに固定します。

2本支柱ラックへの設置

Cisco ASR 1002-X ルータは、2支柱19インチまたは23インチラックに取り付けることができます。



- (注) 内側の寸法（2本の支柱またはレールの内側の間隔）は19インチ（48.26cm）以上必要です。シャーシの高さは3.47インチ（8.8cm）です。シャーシ内の通気は前面から背面に向かって流れます。



注意 2支柱ラックを使用する場合、転倒、人身事故、コンポーネントの損傷を防ぐため、ラックを床表面に固定します。

2支柱ラックを取り付けるには、次の手順を実行します。

手順の概要

1. シャーシの前面を手前にして持ち上げ、慎重にラックに入れます。
2. シャーシをラックに入れ、ブラケットがラック両側の取り付け板または支柱に触れるまで、押し込みます。
3. ブラケットを支柱または取り付け板に押し付けた状態で、ブラケットの穴をラックまたは取り付け板の穴に合わせます。
4. それぞれのブラケットに2個のネジを差し込み、左右のラックに固定します。

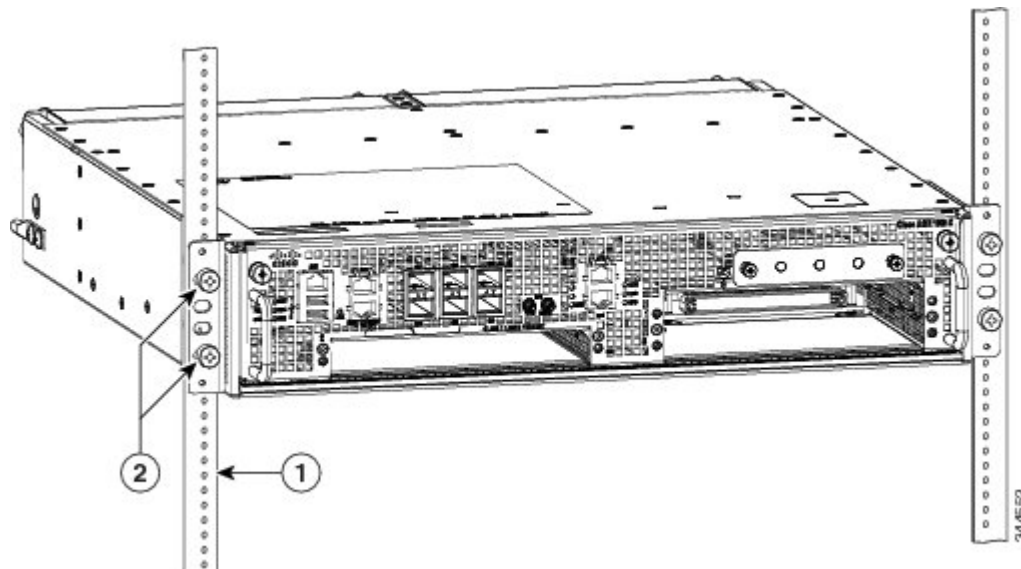
手順の詳細

ステップ1 シャーシの前面を手前にして持ち上げ、慎重にラックに入れます。

注意 けがをすることがあるので、急に身体をよじったり、動かしたりしないでください。

以下の図に、Cisco ASR 1002 ルータへのラックマウントブラケットの取り付け位置を示します。

図 13: Cisco ASR 1002-X ルータへのラックマウントブラケットの取り付け



1 ラック レール	2 ラックマウントブラケットのラック取り付け部とその穴
-----------	-----------------------------

ステップ2 シャーシをラックに入れ、ブラケットがラック両側の取り付け板または支柱に触れるまで、押し込みます。

ステップ3 ブラケットを支柱または取り付け板に押し付けた状態で、ブラケットの穴をラックまたは取り付け板の穴に合わせます。

ステップ4 それぞれのブラケットに2個のネジを差し込み、左右のラックに固定します。

これで、2支柱ラックにシャーシを取り付ける手順は完了です。取り付け手順を続行する方法の詳細については、[図 18: シャーシアース コネクタへのアース ラグの取り付け \(32 ページ\)](#)に進んでください。

4 支柱ラックへの設置

Cisco ASR 1002-X ルータは、システムに付属したラックマウントキットを使用して19インチ機器ラックに設置できます。Cisco ASR 1002-X ルータをラックに取り付ける推奨の方法には、次の2通りの方法があります。

- 機器が搭載された既存のラックにシャーシを設置
- 機器が搭載されていない空のラックにシャーシを設置

シャーシを扱う際は、持ち上げのガイドラインに従ってください。[5-23 ページの「シャーシを持ち運ぶ際の注意事項」](#)を参照してください。



(注) 内側の寸法 (2本の支柱またはレールの内側の間隔) は19インチ (48.26 cm) 以上必要です。シャーシの高さは3.47インチ (8.8 cm) です。シャーシ内の通気は前面から背面に向かって流れます。



(注) ラックが安定していることを確認してください。

手順の概要

1. (任意) Cisco ASR 1002-X ルータを支持するためのシェルフをラックに設置します。シェルフを使用している場合は、シャーシをシェルフの高さまで持ち上げます。シャーシをブラケットに載せた後も、引き続きシャーシを支えてください。サイドハンドルを使用し、他の人に手伝ってもらい、電源ベイの底を持ってシャーシをラックの位置まで持ち上げます。
2. ラックマウントフランジがラックの設置レールとぴったり合うようにシャーシを配置します。
3. シャーシを設置レールの位置に合わせながら、もう一人の作業者がシャーシの両側のラックレールのネジを手で締めます。
4. 両側のすべてのネジを締めて、シャーシを機器ラックに固定します (以下の図を参照)。
5. 水準器を使用して2つのブラケットが同じ高さにあることを確認します。または、巻き尺を使用して両方のブラケットがラックレールの上部から同じ距離であることを確認します。

手順の詳細

ステップ 1 (任意) Cisco ASR 1002-X ルータを支持するためのシェルフをラックに設置します。シェルフを使用している場合は、シャーシをシェルフの高さまで持ち上げます。シャーシをブラケットに載せた後も、引き続きシャーシを支えてください。サイドハンドルを使用し、他の人に手伝ってもらい、電源ベイの底を持ってシャーシをラックの位置まで持ち上げます。

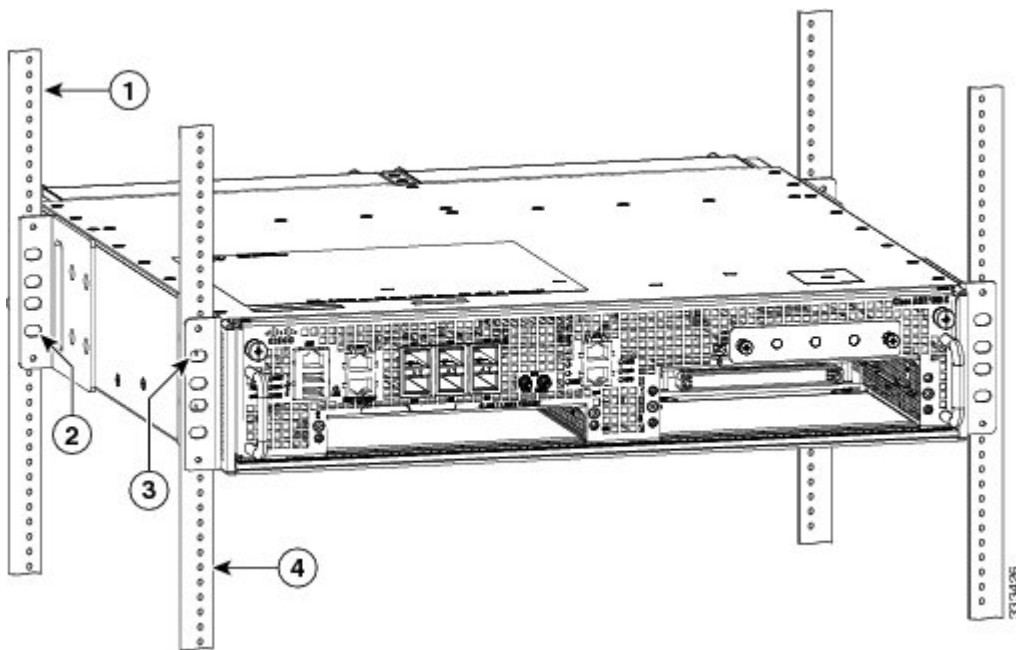
ステップ 2 ラックマウントフランジがラックの設置レールとぴったり合うようにシャーシを配置します。

(注) ラックマウントブラケットの下から 2 番めの穴とラックマウントブラケットの上から 2 番めの穴を使用してください。これにより、機器ラック内でシャーシにケーブル管理ブラケットを容易に取り付けることができます。

ステップ 3 シャーシを設置レールの位置に合わせながら、もう一人の作業者がシャーシの両側のラックレールのネジを手で締めます。

ステップ 4 両側のすべてのネジを締めて、シャーシを機器ラックに固定します (以下の図を参照)。

図 14: 前面と背面のラックマウントで 4 支柱ラックに設置した Cisco ASR 1002-X ルータ



1 ラックの背面レール	3 前面ラックマウントブラケットのラック取り付け部とその穴
2 背面ラックマウントブラケットのラック取り付け部とその穴	4 ラックの前面レール

ステップ 5 水準器を使用して 2 つのブラケットが同じ高さにあることを確認します。または、巻き尺を使用して両方のブラケットがラックレールの上部から同じ距離であることを確認します。

次のタスク

これで、ラックにシャーシを取り付ける手順は完了です。取り付け手順を続行する方法の詳細については、[ケーブル管理ブラケットの取り付け \(28 ページ\)](#) に進んでください。

ケーブル管理ブラケットの取り付け

シャーシの各ラックマウントブラケットに取り付けるカスタムケーブル管理ブラケットによって、シャーシの両側で（カードの向きと平行に）ケーブルを管理できます。これらのブラケットは、ケーブルの取り付けと取り外しが容易に行えるよう、ラックマウントブラケットにネジで固定されます。

Cisco ASR 1002-X ルータのケーブル管理ブラケットには、4 個のネジを持つ独立したケーブル管理 U 字フックがあり、各カードモジュールスロットのケーブルを処理できます。



(注) ケーブル管理ブラケットは、U 字フックが上向きになるようにシャーシに取り付けてください。

ラック内の Cisco ASR 1002-X ルータの両側にケーブル管理ブラケットを取り付ける手順は、次のとおりです。

手順の概要

1. Cisco ASR 1002-X ルータの一方のラックマウントブラケットにケーブル管理ブラケットの位置を合わせます。ケーブル管理ブラケットが、シャーシのラックマウントブラケットの一番上の穴の位置にぴったり重なります。
2. ケーブル管理ブラケットからシャーシのラックマウントブラケットにネジを通し、プラスドライバーで締めます。ルータに付属の 4 個のネジのパッケージを使用してください。
3. 下側のラックマウント取り付け穴を使用して、ケーブル管理ブラケットからシャーシのラックマウントブラケットにネジを通します（[図 15: シャーシのラックマウントブラケットにあるケーブル管理ブラケット取り付け穴 \(29 ページ\)](#) を参照）。

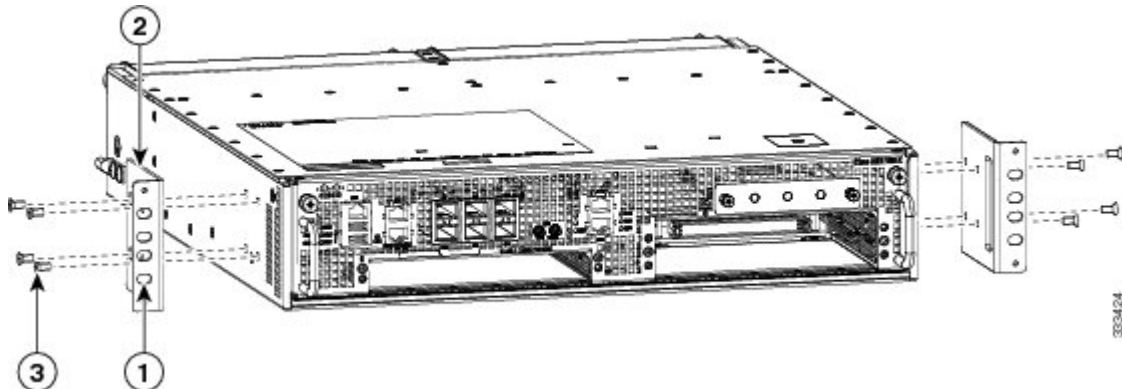
手順の詳細

ステップ 1 Cisco ASR 1002-X ルータの一方のラックマウントブラケットにケーブル管理ブラケットの位置を合わせます。ケーブル管理ブラケットが、シャーシのラックマウントブラケットの一番上の穴の位置にぴったり重なります。

ステップ 2 ケーブル管理ブラケットからシャーシのラックマウントブラケットにネジを通し、プラスドライバーで締めます。ルータに付属の 4 個のネジのパッケージを使用してください。

以下の図に、前面ラックマウントブラケットをラックの Cisco ASR 1002-X ルータに接続する場所を示します。

図 15: シャーシのラック マウント ブラケットにあるケーブル管理ブラケット取り付け穴



1	ケーブル管理ブラケットを上下のネジでこの取り付け穴に固定します	3	前面ラック マウント ブラケット
2	ケーブル管理ブラケット	—	

ステップ 3 下側のラック マウント取り付け穴を使用して、ケーブル管理ブラケットからシャーシのラック マウントブラケットにネジを通します（[図 15: シャーシのラック マウント ブラケットにあるケーブル管理ブラケット取り付け穴](#)（29 ページ）を参照）。

次のタスク

これで、シャーシにケーブル管理ブラケットを取り付ける手順は完了です。

シャーシのアース接続

すべての DC 電源の設置および Telcordia の接地要件への適合が要求されるあらゆる AC 電源の設置では、Cisco ASR 1002-X シャーシをアース接続する必要があります。



注意 通信回線の危険を防止するため、デュアルラグシャーシアーススタッドを取り付け、すべてのカードおよびフィルタープレートを完全に差し込み、ネジ留めし、アース接続する必要があります。

この手順を開始する前に、推奨の工具と備品を用意してください。



警告 この装置は、接地させる必要があります。絶対にアース導体を破損させたり、アース線が正しく取り付けられていない装置を稼働させたりしないでください。アースが適切かどうかははっきりしない場合には、電気検査機関または電気技術者に確認してください。
ステートメント 1024

シャーシを電源に接続したり、電源をオンにする前に、シャーシを適切にアース接続してください。シャーシアースラグ（2個）とその取り付けネジ（4個）が、Cisco ASR 1002-X ルータ付属のアクセサリキットに入っています。



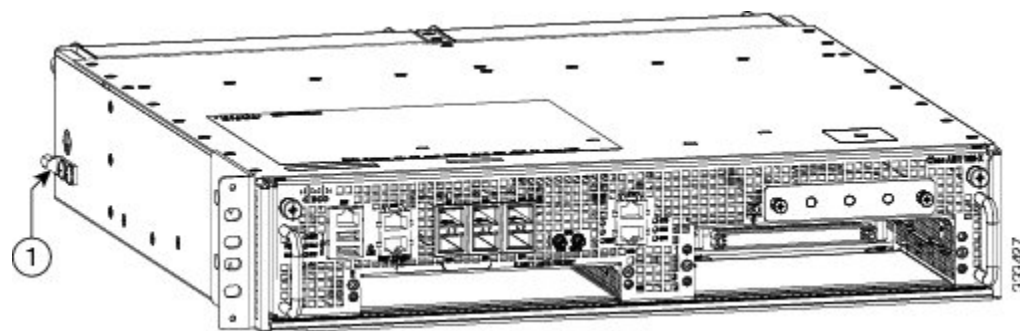
注意 アース線の取り付けと接続は必ず最初に行い、取り外しは最後に行う必要があります。

システムアースをシャーシに接続するには、次の工具、装置、および消耗品が必要です。

- P
プラストライバ
- デュアル端子シャーシアースコンポーネント（2個）およびその取り付けネジ（4本）
（アクセサリキットとして付属）
- アース線

以下の図に、Cisco ASR 1002-X ルータ側面のアースラグの位置を示します。

図 16: Cisco ASR 1002-X ルータのシャーシアースラグの位置



1	Cisco ASR 1002-X ルータのアーススタッドの位置。		
---	----------------------------------	--	--

アースラグをシャーシのシャーシアースコネクタに取り付ける手順は、次のとおりです。

手順の概要

1. ワイヤストリッパを使用して、AWG #6 アース線の一端の被覆を約 0.75 インチ（1.905 cm）取り除きます。
2. AWG #6 アース線をアースラグのワイヤレセプタクルに差し込みます。製造元が推奨する圧着工具を使用して、慎重にワイヤレセプタクルをアース線に圧着します。これは、アース線を確実にレセプタクルに接続するために必要な手順です。
3. アース線が電源部の前を通らないように、アース線を取り付けたアースラグを左側に取り付けます。
4. シャーシ側面のシャーシアースコネクタの位置を確認します。
5. 以下の図に、アースラグをシャーシアースコネクタに取り付ける方法を示します。
6. アースラグの穴に 2 つのネジを差し込みます。

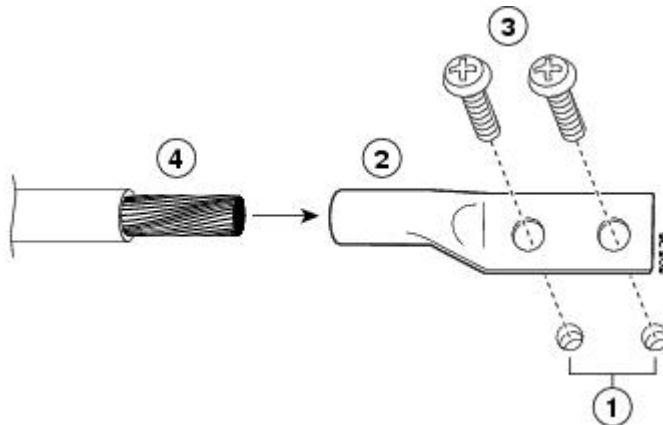
7. No.2 のプラス ドライバを使用して、アース ラグがシャーシに固定されるまで、慎重にネジを締めます。ネジをきつく締めすぎないようにしてください。
8. アース線の反対側の端を設置場所の適切なアース設備に接続し、シャーシが十分に接地されるようにします。

手順の詳細

- ステップ 1** ワイヤトリップを使用して、AWG #6 アース線の一端の被覆を約 0.75 インチ (1.905 cm) 取り除きます。
- ステップ 2** AWG #6 アース線をアース ラグのワイヤ レセプタクルに差し込みます。製造元が推奨する圧着工具を使用して、慎重にワイヤ レセプタクルをアース線に圧着します。これは、アース線を確実にレセプタクルに接続するために必要な手順です。

以下の図にアースラグの一部を示します。

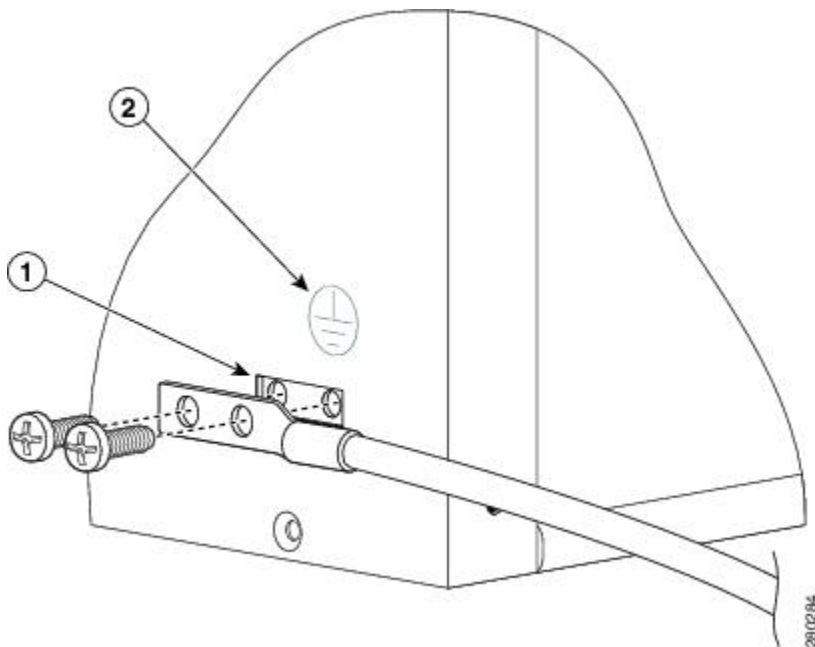
図 17: アース ラグの一部



1	シャーシアースコネクタの穴	3	アース端子ネジ
2	アース ラグ	4	アース線

- ステップ 3** アース線が電源部の前を通らないように、アース線を取り付けたアース ラグを左側に取り付けます。
- ステップ 4** シャーシ側面のシャーシアース コネクタの位置を確認します。
- ステップ 5** 以下の図に、アースラグをシャーシアースコネクタに取り付ける方法を示します。

図 18: シャーシアースコネクタへのアースラグの取り付け



1	シャーシアースコネクタ	2	アース記号
---	-------------	---	-------

ステップ 6 アースラグの穴に 2 つのネジを差し込みます。

ステップ 7 No.2 のプラスドライバーを使用して、アースラグがシャーシに固定されるまで、慎重にネジを締めます。ネジをきつく締めすぎないようにしてください。

ステップ 8 アース線の反対側の端を設置場所の適切なアース設備に接続し、シャーシが十分に接地されるようにします。

次のタスク

これで、シャーシをアース接続する手順は完了です。ケーブル接続については、次のケーブル接続に関する項目を参照してください。

SPA ケーブルの接続

Cisco ASR 1002-X ルータに搭載されている SPA ケーブルの接続手順は、各ポートアダプタのコンフィギュレーションマニュアルに記載されています。たとえば、PA-POS-OC3 ポートアダプタの光ファイバケーブルを接続する場合は、以下の Web サイトにある『PA-POS-OC3 Port Adapter Installation and Configuration』を参照してください。

http://www.cisco.com/en/US/partner/docs/interfaces_modules/port_adapters/install_upgrade/pos/pa-pos-oc3_install_config/paposoc3.html

コンソールポートおよび補助ポートのケーブル接続

ここでは、Cisco ASR 1002-X ルータのコンソールポートまたは補助ポートにケーブルを接続する方法について説明します。このルータでは、補助ポートとコンソールポートの両方に RJ-45 ポートが使用されています。ルータの前面パネルで、内蔵ルートプロセッサのコンソールポートおよび補助ポートには、それぞれ CON および AUX というラベルが付いています。



注意 クラス A エミッション要件に適合するために、コンソールと補助ポートコネクタにシールド付きケーブルを使用する必要があります。

端末または PC によるルータのコンソールインターフェイスを使用する前に、次の手順を実行する必要があります。

手順の概要

1. コンソールポートに端末を接続する前に、シャーシのコンソールポートに合わせて、端末を 9600 ボー、8 データビット、パリティなし、1 ストップビット (9600 8N1) に設定します。
2. RJ-45/DS-9 ケーブルを使用してポートに接続します。
3. ルータが正常に動作したあとは、必要に応じて端末を接続解除します。

手順の詳細

ステップ 1 コンソールポートに端末を接続する前に、シャーシのコンソールポートに合わせて、端末を 9600 ボー、8 データビット、パリティなし、1 ストップビット (9600 8N1) に設定します。

ステップ 2 RJ-45/DS-9 ケーブルを使用してポートに接続します。

(注) ご使用の端末またはホストの要件に合わせてデフォルト設定を変更する方法については、『[Cisco IOS Terminal Services Configuration Guide](#)』を参照してください。

ステップ 3 ルータが正常に動作したあとは、必要に応じて端末を接続解除します。

管理イーサネットポートのケーブル接続



注意 クラス A の放射要件を満たすには、接続にシールド付きイーサネットケーブルを使用する必要があります。

ルータの前面パネルで、管理イーサネットポートには MGMT ETHERNET というラベルが付いています。ルータ上で管理イーサネットインターフェイスを使用するには、次の手順を実行します。

手順の概要

1. MGMT ETHERNET ポートにイーサネット RJ-45 ケーブルを差し込みます。
2. RJ-45 ケーブルの反対の端を管理デバイスまたはネットワークに接続します。

手順の詳細

ステップ 1 MGMT ETHERNET ポートにイーサネット RJ-45 ケーブルを差し込みます。

ステップ 2 RJ-45 ケーブルの反対の端を管理デバイスまたはネットワークに接続します。

次のタスク



(注) 接続は、補助ポートとコンソールポートへのアウトオブバンド接続またはモデム接続をセットアップする際には確立されません。

Cisco ASR 1002-X ルータの電源モジュール

ここでは、Cisco ASR 1002-X ルータの電源と接続方法について説明します。

作業を開始する前に安全の注意事項に目を通してください。



警告 カバーは製品の安全設計のために不可欠な部品です。カバーを装着しない状態でユニットを操作しないでください。ステートメント 1077



警告 装置を取り付けるときには、必ずアースを最初に接続し、最後に接続解除します。ステートメント 1046



警告 次の手順を実行する前に、DC 回路に電気が流れていないことを確認してください。ステートメント 1003



警告 この機器の設置、交換、または保守は、訓練を受けた相応の資格のある人が行ってください。ステートメント 1030



警告 AC 電源モジュールと DC 電源モジュールを同じシャーシに取り付けしないでください。ステートメント 1050



警告 装置は地域および国の電気規則に従って設置する必要があります。ステートメント 1074



警告 装置を設置または交換する際は、必ずアースを最初に接続し、最後に取り外します。ステートメント 1046



警告 この装置は、接地させる必要があります。絶対にアース導体を破損させたり、アース線が正しく取り付けられていない装置を稼働させたりしないでください。アースが適切かどうかははっきりしない場合には、電気検査機関または電気技術者に確認してください。ステートメント 1024



警告 この装置には 2 つの電源接続部があります。すべての接続を取り外し、装置の電源を遮断する必要があります。ステートメント 1028



警告 この製品は、設置する建物に短絡（過電流）保護機構が備わっていることを前提に設計されています。保護装置の定格が、AC 電源の場合は 20 A、DC 電源の場合は 30 A を超えないようにしてください。ステートメント 1005

Cisco ASR 1002-X ルータへの AC 入力電源の接続

ここでは、AC 入力電源、-48 VDC 入力電源、および +24 VDC 入力電源を Cisco ASR 1002-X ルータに接続するための手順について説明します。

Cisco ASR 1002-X ルータの AC 電源モジュールおよび DC 電源モジュールの取り外しおよび取り付け手順の詳細については、[第 14 章「Cisco ASR 1000 シリーズルータからの FRU の取り外しおよび取り付け」](#)を参照してください。

Cisco ASR 1002-X ルータに AC 電源を接続するには、次の手順に従います。

手順の概要

1. ルータの背面で、電源スイッチがオフ (O) の位置にあることを確認します。
2. AC 電源コードを AC 電源の差し込み口に差し込みます。
3. AC 電源コードが他のケーブルやワイヤと干渉しないように、次のいずれかの方法で AC 電源コードの線処理をします。
4. AC 電源モジュールのコードを AC 電源に接続します。

手順の詳細

ステップ 1 ルータの背面で、電源スイッチがオフ (O) の位置にあることを確認します。

(注) 電源と装置を電源コードで接続した後、電源スイッチをオン (I) の位置に切り替えます。

1	シャーシの ESD ソケット	5	AC 電源モジュール ファン
2	AC 電源モジュール スロット番号 0	6	AC 電源モジュールの非脱落型ネジ
3	AC 電源モジュールのオン (I) /オフ (O) スイッチ	7	AC 電源モジュール スロット番号 1
4	AC 電源モジュール LED	8	AC 電源差し込み口

ステップ 2 AC 電源コードを AC 電源の差し込み口に差し込みます。

ステップ 3 AC 電源コードが他のケーブルやワイヤと干渉しないように、次のいずれかの方法で AC 電源コードの線処理をします。

- AC 電源差し込み口に接続した AC 電源コードに小さいサービスループを残し、AC 電源モジュールのハンドルを通して電源コードを固定します。

1	AC 電源コード
---	----------

- 電源コードが、左右の電源のハンドルの下を通るようにします。AC 電源の差し込み口から抜けるおそれがあるため、電源コードをぴんと張らないようにしてください。

注意 AC 電源コードを電源ハンドルの中を通さないでください。

(注) AC 電源コードのタイラップの使用は任意です。ただし、AC 電源コードを電源モジュールタブに接続してから、何らかの理由で AC 電源コードを外す場合は、タイラップを切断した後にコードが損傷していないかどうかを確認してください。電源コードが損傷している場合は、ただちに交換してください。

ステップ 4 AC 電源モジュールのコードを AC 電源に接続します。

次のタスク

これで、Cisco ASR 1002-X ルータに AC 電源モジュールを接続する手順は完了です。

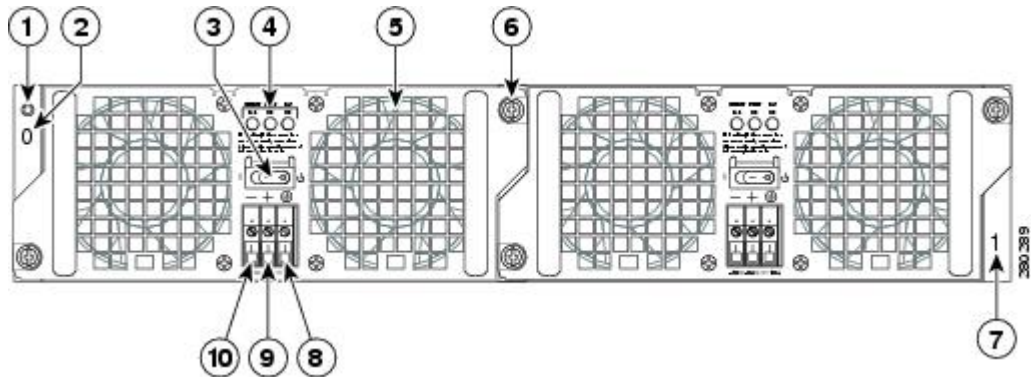
Cisco ASR 1002-X ルータへの -48 VDC 入力電源の接続

-48 VDC 電源モジュール入力コネクタはユーロ スタイルの端子ブロックです。電源には入力ワイヤへの張力を緩和するための仕組みがあります。マイナス (-)、プラス (+)、GND の順に接続します。ただし、電源の表面には接続端子が左から右に順番で並んでいますが、これは設置時に実際にケーブルを接続する順番とは異なります。設置時には、GND、プラス (+)、マイナス (-) の順番でケーブルを接続します。

Cisco ASR 1002-X ルータ -48 VDC 電源の推奨分岐回路ブレーカーは 30 A です。30 A 回路には AWG #10 ワイヤ ゲージを使用します。

以下の図に、Cisco ASR 1002-X ルータの -48 VDC 電源モジュールを示します。

図 19: Cisco ASR 1002-X ルータの -48 VDC 電源モジュール



1	シャーシの ESD ソケット	6	-48 VDC 電源モジュールの非脱落型ネジ
2	-48 VDC 電源モジュールのスロット 0 ラベル	7	-48 VDC 電源モジュールのスロット 1 ラベル
3	-48 VDC 電源モジュールのスタンバイ/オン スイッチ	8	アース線
4	-48 VDC 電源モジュール LED	9	プラス導線
5	ファン	10	マイナス導線

以下の表に、Cisco ASR 1002-X ルータの -48 VDC 電源モジュールの LED についての説明を示します。

表 10: Cisco ASR 1002-X ルータ -48 VDC 電源モジュール LED

LED のラベル	LED	色	説明
INPUT OK	入力電圧の状態を示す 2 色の LED	グリーン	LED がグリーンに点灯している場合は、-48 VDC 電源入力電圧が起動時に 43.5 VDC を上回っていることを示し、39 VDC に低下するまでグリーンで点灯し続けます。
		オレンジ	LED がオレンジで点灯している場合、入力電圧が 39 VDC を下回ったために電源はオフになっていますが、端子ブロックに電圧がかかっている危険な状態が持続しています。LED はオレンジ色に点灯したままになり、約 20 V +/- 5 V までアクティブです。入力電圧が 15 V を下回ると LED は点灯しません。
FAN OK	電源のファンの状態を示す 2 色の LED	グリーン	すべてのファンが正しく動作している場合は LED がグリーンに変わります。
		赤	ファンの障害が検出されると LED が赤色に変わります。
OUTPUT FAIL	電源の動作	赤	LED が消えている場合は、-48 VDC 出力電圧は正常な動作範囲内です。出力電圧が下限値と上限値の範囲内の場合は、出力エラーのアラームは発行されませんが、出力電圧が下限値を下回っているか、上限値を上回っている場合は、出力エラーのアラームが発行されます。 LED が赤色で点灯している場合は、-48 VDC 出力が規定範囲を外れています。 電源をオンにすると、LED の動作確認のために LED が 2、3 秒赤色に点灯してから消えます。



(注) -48 VDC 入力電源モジュールの導線のカラーコードは、設置場所の -48 VDC 電源モジュールのカラーコードによって異なります。通常、グリーンまたはグリーン/イエローはアースに使用されます。-48 VDC 入力電源モジュール用に選択する導線のカラーコードは -48 VDC 電源に使用する LED カラーコードに一致させる必要があります。



危険 装置を取り付けるときには、必ずアースを最初に接続し、最後に接続解除します。ステートメント 1046

ここでは、Cisco ASR 1002-X ルータに -48 VDC 電源を接続する方法について説明します。

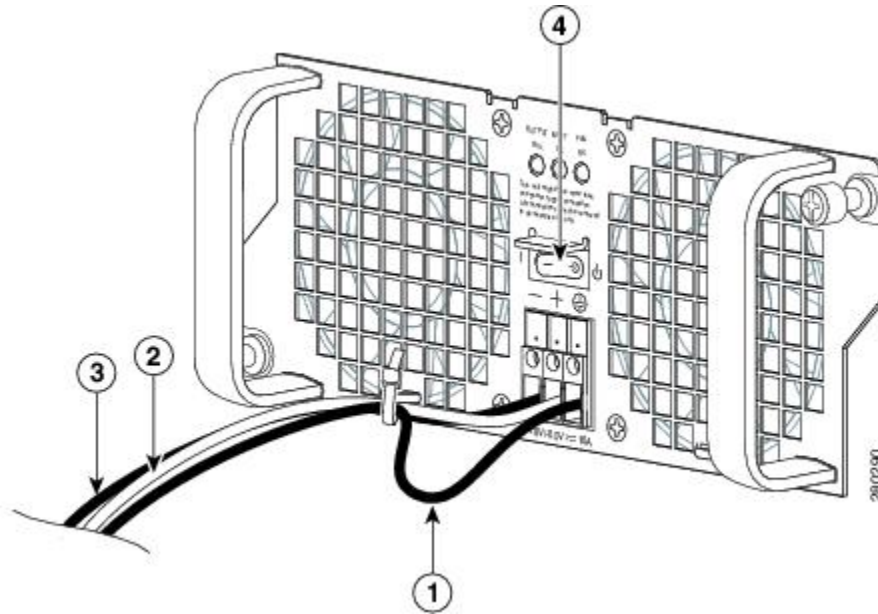
手順の概要

1. ルータの背面で、電源のスタンバイスイッチがスタンバイ位置にあるかどうかを確認します（[図 20: Cisco ASR 1002-X ルータの -48 VDC 電源モジュール端子ブロックのケーブル接続 \(40 ページ\)](#) を参照）。
2. マイナスおよびプラスの導線が現場の電源から外されていることを確認します。
3. ワイヤストリッパを使用して、マイナス導線、プラス導線、アース導線から 0.55 インチ (1.39 cm) ほど被覆を取り除きます。
4. 被覆を取り除いたアース導線の終端を -48 VDC 入力電源モジュールのアース導線レセプタクルに完全に挿入して、3.5 mm マイナス ドライバを使用してレセプタクルネジを 0.5 ~ 0.6 Nm のトルクで締めます。
5. 被覆を取り除いたプラス導線の終端を、プラス導線レセプタクルに完全に挿入して、同じ 3.5mm マイナス ドライバを使用してレセプタクルネジを締めます。
6. マイナス導線についても、このステップを繰り返します。
7. -48 VDC 入力電源のアース線、プラスの導線、マイナスの各導線のレセプタクルネジを締めた後、[図 20: Cisco ASR 1002-X ルータの -48 VDC 電源モジュール端子ブロックのケーブル接続 \(40 ページ\)](#) のようにケーブルタイを使用して 3 本の導線を電源の前面プレートに固定します。-48 VDC 入力電源のアース線、プラスの導線、マイナスの導線を電源の前面プレートに固定するとき、アース線に小さなサービスループができるようにします（[図 20: Cisco ASR 1002-X ルータの -48 VDC 電源モジュール端子ブロックのケーブル接続 \(40 ページ\)](#) を参照）。こうすることで、3 本のケーブルすべてに多大なストレインがかかって外れる場合でも、最後に外れるケーブルがアースケーブルになります。
8. アース線、プラスの導線、マイナスの導線を電源に接続します。
9. 分岐電源ブレーカーをオンにします。
10. -48 VDC スタンバイ スイッチをオン (I) の位置に切り替えます。ルータに電源が供給されると、電源モジュール LED が点灯します。

手順の詳細

-
- ステップ 1** ルータの背面で、電源のスタンバイスイッチがスタンバイ位置にあるかどうかを確認します（[図 20: Cisco ASR 1002-X ルータの -48 VDC 電源モジュール端子ブロックのケーブル接続 \(40 ページ\)](#) を参照）。

図 20: Cisco ASR 1002-X ルータの -48 VDC 電源モジュール端子ブロックのケーブル接続



1	サービスループとタイラップを施したアース線	3	マイナス導線
2	プラス導線	4	-48 VDC 電源モジュールのスタンバイスイッチ

- ステップ 2** マイナスおよびプラスの導線が現場の電源から外されていることを確認します。
- ステップ 3** ワイヤストリッパを使用して、マイナス導線、プラス導線、アース導線から 0.55 インチ (1.39 cm) ほど被覆を取り除きます。
- ステップ 4** 被覆を取り除いたアース導線の終端を -48 VDC 入力電源モジュールのアース導線レセプタクルに完全に挿入して、3.5 mm マイナス ドライバを使用してレセプタクルネジを 0.5 ~ 0.6 Nm のトルクで締めます。
- ステップ 5** 被覆を取り除いたプラス導線の終端を、プラス導線レセプタクルに完全に挿入して、同じ 3.5 mm マイナス ドライバを使用してレセプタクルネジを締めます。
- ステップ 6** マイナス導線についても、このステップを繰り返します。

(注) 被覆を取り除いた各導線の終端は、レセプタクルに奥まで完全に挿入するようにしてください。導線をレセプタクルに挿入した後に、終端で導線が見えている場合は、導線をレセプタクルから取り外して、ワイヤストリッパを使用して終端を切断し、ステップ 3 ~ 6 までを繰り返します。

- ステップ 7** -48 VDC 入力電源のアース線、プラスの導線、マイナスの各導線のレセプタクルネジを締めた後、[図 20: Cisco ASR 1002-X ルータの -48 VDC 電源モジュール端子ブロックのケーブル接続 \(40 ページ\)](#) のようにケーブルタイを使用して 3 本の導線を電源の前面プレートに固定します。-48 VDC 入力電源のアース線、プラスの導線、マイナスの導線を電源の前面プレートに固定するとき、アース線に小さなサービスループができるようにします ([図 20: Cisco ASR 1002-X ルータの -48 VDC 電源モジュール端子ブロックのケーブル接続 \(40 ページ\)](#) を参照)。こうすることで、3 本のケーブルすべてに多大なストレインがかかって外れる場合でも、最後に外れるケーブルがアース ケーブルになります。

注意 アース線が抜けないようにするため、アース線のサービス ループを確保してから 3 本の導線をケーブルタイで束ねてください。

ステップ 8 アース線、プラスの導線、マイナスの導線を電源に接続します。

ステップ 9 分岐電源ブレーカーをオンにします。

ステップ 10 -48VDC スタンバイ スイッチをオン (I) の位置に切り替えます。ルータに電源が供給されると、電源モジュール LED が点灯します。

次のタスク

これで、Cisco ASR 1002-X ルータに -48 VDC 電源を取り付ける手順は完了です。

ルータへの +24 VDC 電源モジュールの接続

+24VDC 電源モジュールでは、スプリング付き端子ブロックが使用されています。入力端末ブロックには、入力電流をサポートする 8 AWG のマルチストランド配線が必要です。前面パネルの端子ブロックから出ている入力ワイヤにストレーンレリーフを提供するための機能が用意されています。Cisco ASR 1002-X ルータの +24 VDC 電源モジュールには UL 認証済み 40 A の分岐回路ブレーカーが推奨されます。

作業を始める前に、+24 VDC 電源モジュールに関する次の重要事項に留意してください。

- ラベルには +27 VDC INPUT と記載されています。これは、セルに供給される公称電圧を示しています。
- 極性の位置を確認してください。-48 VDC 電源モジュールの極性ラベル（アース、プラス、マイナス）とは異なり、+24 VDC の極性ラベルは、実際の電源ユニットに表示されているとおり、右からアース、マイナス、プラスの順になっています（[図 21 : Cisco ASR 1002-X ルータ コンポーネントの +24 VDC 電源モジュール \(41 ページ\)](#) を参照）。
- アース (GND) 導線は、必ず最初に設置し、最後に取り外します。
- +24 VDC 電源モジュールでは、スプリング付き端子ブロックが使用されています。推奨するサイズのドライバを用意してください。
- 被覆が取り除かれた導線の状態と、端子ブロックに斜めに挿入したドライバの状態を図で確認してください。
- +24 VDC 電源モジュールの設置および取り外しには、次の工具を準備してください。
 - Phoenix Contact 製 3.5 mm マイナス ドライバまたは同等品
 - 8 ゲージ ワイヤの被覆を取り除くワイヤストリッパ

[図 21 : Cisco ASR 1002-X ルータ コンポーネントの +24 VDC 電源モジュール \(41 ページ\)](#) に、Cisco ASR 1002-X ルータの +24 VDC 電源モジュールを示します。

図 21 : Cisco ASR 1002-X ルータ コンポーネントの +24 VDC 電源モジュール

1	+24 VDC 端子ブロック	6	スタンバイ/オンスイッチ
2	プラス (+) 導線	7	非脱落型ネジ

3	マイナス (-) 導線	8	電源モジュール タブ
4	アース (GND) 導線	9	+27 VDC INPUT ラベル
5	電源装置の LED	—	—



(注) +24 VDC 入力電源モジュールの導線のカラーコードは、設置場所の+24 VDC 電源モジュールのカラーコードによって異なります。通常、グリーンまたはグリーン/イエローはアースに使用されます。+24 VDC 入力電源モジュール用に選択する導線のカラーコードは+24 VDC 電源に使用する導線のカラーコードに一致させる必要があります。最も一般的に使用されるカラーコードでは、プラス (+) 導線にレッド、マイナス (-) 導線にブラックが使用されています。



危険 装置を取り付けるときには、必ずアースを最初に接続し、最後に接続解除します。ステートメント 1046

Cisco ASR 1002-X ルータに +24 VDC 電源を接続するには、次の手順に従います。

手順の概要

1. ルータの背面で、電源のスタンバイスイッチがスタンバイの位置にあることを確認します。
2. プラスおよびマイナス導線が設置場所の電源から外れていて、電源回路ブレーカーがオフになっていることを確認します。
3. マイナス導線、プラス導線、アース導線から推奨される長さである 1.5 cm (0.6 インチ) の絶縁体をワイヤストリッパで取り除きます。
4. 3.5mm ドライバを斜めに挿入してスプリングを外し、その状態で被覆を取り除いた導線を挿入します (図 23: ドライバを +24 VDC 電源モジュールの端子ブロックに挿入した図 (43 ページ) を参照)。
5. スプリングの接続部が外れるまでドライバを慎重に押し続けます。
6. ドライバを挿入したまま、図 24: Cisco ASR 1002-X ルータの +24 VDC 電源モジュールの導線の端子ブロックへの挿入 (44 ページ) に示すように、導線を軽く挿入し、見えなくなるまで押し続けます (図 25: Cisco ASR 1002-X ルータの +24 VDC 電源モジュールの導線が完全に挿入された状態 (44 ページ) を参照)。
7. 導線が完全に挿入したら、次のステップを実行します。
8. 手順 5 ~ 10 をすべての導線で繰り返します。
9. アース導線を挿入したら、余分のサービスループをアースケーブルに残します。こうすることで、図 28: Cisco +24 VDC 電源モジュールの端子ブロック アース導線のサービスループ (45 ページ) に示すように 3 本のケーブルすべてに多大なストレインがかかって外れる場合でも、最後に外れるケーブルがアースケーブルになります。

10. アースのレセプタクル ネジを締めた後、余分のサービス ループをアース導線に残した後、ケーブルタイを使用して3本の導線を電源モジュール前面プレートのタイラップタブに固定します (図 28: Cisco +24 VDC 電源モジュールの端子ブロック アース導線のサービス ループ (45 ページ)、項目 5 を参照)。
11. 分岐電源ブレーカーをオンにします。
12. 電源モジュールのスタンバイ スイッチをオン (I) に移動します。ルータに電源が供給されると、電源モジュール LED が点灯します。

手順の詳細

- ステップ 1** ルータの背面で、電源のスタンバイ スイッチがスタンバイの位置にあることを確認します。
- ステップ 2** プラスおよびマイナス導線が設置場所の電源から外れていて、電源回路ブレーカーがオフになっていることを確認します。
- ステップ 3** マイナス導線、プラス導線、アース導線から推奨される長さである 1.5 cm (0.6 インチ) の絶縁体をワイヤストリップで取り除きます。

(注) 被覆は、使用する導線すべてで同じ長さを取り除いてください。

図 22: +24 VDC 端子ブロックの銅線の被覆の除去 (43 ページ) に、被覆を取り除いた銅線と導線を示します。

図 22: +24 VDC 端子ブロックの銅線の被覆の除去

1	導線の被覆を除去する領域	—	—
---	--------------	---	---

危険 各銅線から、指定した長さの被膜を正確に除去します。被膜を除去しすぎた場合、端子ブロックから突き出した露出した銅線が電気事故を引き起こす場合があります。被膜の除去が少なすぎると、導線は端末と正常に接触をしないか、端末の所定位置に安全に固定されない場合があります。

- ステップ 4** 3.5mm ドライバを斜めに挿入してスプリングを外し、その状態で被覆を取り除いた導線を挿入します (図 23: ドライバを +24 VDC 電源モジュールの端子ブロックに挿入した図 (43 ページ) を参照)。

図 23: ドライバを +24 VDC 電源モジュールの端子ブロックに挿入した図

- ステップ 5** スプリングの接続部が外れるまでドライバを慎重に押し続けます。
- ステップ 6** ドライバを挿入したまま、図 24: Cisco ASR 1002-X ルータの +24 VDC 電源モジュールの導線の端子ブロックへの挿入 (44 ページ) に示すように、導線を軽く挿入し、見えなくなるまで押し続けます (図 25: Cisco ASR 1002-X ルータの +24 VDC 電源モジュールの導線が完全に挿入された状態 (44 ページ) を参照)。

注意 導線の銅部分が露出していないことを確認します。絶縁体だけが見えることを確認します。

注意 絶縁体が除去されていない導線は、端子ブロックに挿入しないでください。

図 24: Cisco ASR 1002-X ルータの +24 VDC 電源モジュールの導線の端子ブロックへの挿入

1	導線の絶縁体	2	銅線
---	--------	---	----

図 25: Cisco ASR 1002-X ルータの +24 VDC 電源モジュールの導線が完全に挿入された状態 (44 ページ) に導線が完全に挿入された状態を示します。

図 25: Cisco ASR 1002-X ルータの +24 VDC 電源モジュールの導線が完全に挿入された状態

1	完全に挿入された導線	—	—
---	------------	---	---

ステップ 7 導線が完全に挿入したら、次のステップを実行します。

- ドライバを引き抜く間、導線をしっかりと保持します。
- ドライバを完全に引き抜いたら、導線をゆっくりと引いて導線がしっかりと取り付けられていることを確認します。

図 26: +24 VDC 電源モジュールの端子ブロックからドライバを引き抜いている図 (44 ページ) に、完全に挿入され導線と導線をゆっくりと引いている間に引き抜かれるドライバを示します。

図 26: +24 VDC 電源モジュールの端子ブロックからドライバを引き抜いている図

1	ゆっくりと導線を引きます。	—	—
---	---------------	---	---

ステップ 8 手順 5 ~ 10 をすべての導線で繰り返します。

図 27: Cisco +24 VDC 電源モジュールの端子ブロックに導線が挿入された状態 (44 ページ) に挿入されたすべての導線を示します。

図 27: Cisco +24 VDC 電源モジュールの端子ブロックに導線が挿入された状態

1	プラス導線	3	アース線
2	マイナス導線	—	—

(注) 被覆を取り除いた各導線の端をより合わせ、しっかりとねじってください。導線が挿入しやすくなります。また全体の導線がレセプタクルに奥まで完全に挿入されていることを確認します。導線をレセプタクルに挿入した後に、被覆を取り除いた導線の端部が見えている場合は、導線をレセプタクルから取り外し、ワイヤストリッパを使用して導線の被覆を取り除いた端部を切断し、再度挿入します。

ステップ 9 アース導線を挿入したら、余分のサービ斯拉ープをアースケーブルに残します。こうすることで、図 28: Cisco +24 VDC 電源モジュールの端子ブロック アース導線のサービ斯拉ープ (45 ページ) に示すように 3 本のケーブルすべてに多大なストレインがかかって外れる場合でも、最後に外れるケーブルがアースケーブルになります。

図 28: Cisco +24 VDC 電源モジュールの端子ブロック アース導線のサービス ループ

1	サービスループをもたせたアース線	4	+24VDC 電源モジュールのスタンバイ スイッチ
2	マイナス導線	5	電源モジュール タブ
3	プラス導線	—	—

- ステップ 10** アースのレセプタクルネジを締めた後、余分のサービスループをアース導線に残した後、ケーブルタイを使用して 3 本の導線を電源モジュール前面プレートのタイラップ タブに固定します（[図 28: Cisco +24 VDC 電源モジュールの端子ブロック アース導線のサービス ループ \(45 ページ\)](#)、項目 5 を参照）。
- ステップ 11** 分岐電源ブレーカーをオンにします。
- ステップ 12** 電源モジュールのスタンバイ スイッチをオン (I) に移動します。ルータに電源が供給されると、電源モジュール LED が点灯します。

次のタスク

これで、Cisco ASR 1002-X ルータに +24 VDC 電源モジュールを取り付ける手順は完了です。

コンソールポートへの端末の接続

内蔵ルート プロセッサには、前面パネルに CON というラベルが付いた非同期シリアル (EIA/TIA-232) RJ-45 コンソールポートが搭載されています。Cisco ASR 1002-X ルータに付属したコンソールケーブルキットを使用して、大部分のビデオ端末にこのポートを接続できます。コンソールケーブルキットに含まれているものは、次のとおりです。

- RJ-45/RJ-45 クロス ケーブル X 1
- RJ-45/DB-9 (メス) アダプタ X 1

クロスケーブルは一方のピン接続が反対側と逆になります。つまり、(一方の) ピン1と(反対側の) ピン8、ピン2とピン7、ピン3とピン6のように接続します。クロスケーブルは、ケーブルの2つのモジュラ端末を比較することによって識別できます。タブが後ろにくるようにケーブルの端を並べて手に持ちます。左側プラグの外側(左端)のピン(ピン1)に接続されたワイヤと、右側プラグの外側(右端)のピン(ピン8)に接続されたワイヤが同じ色になります。

ルート プロセッサのコンソールポートにビデオ端末を接続する手順は、次のとおりです。



- (注) シャーシで冗長設定を行っている場合、それぞれの Cisco ASR 1000 シリーズ ルート プロセッサ 1 にコンソールポート接続(通常は端末サーバへの接続)が必要です。

コンソールポートに端末を接続するには、次の手順を実行します。

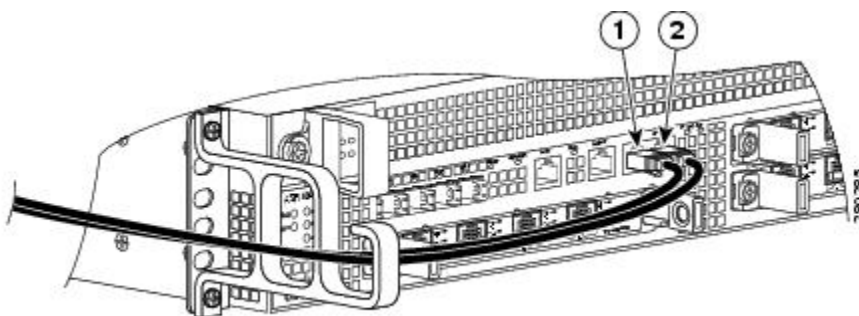
手順の概要

1. 前面パネルのシリアル RJ-45 ポート (CON) に RJ-45 ケーブルの一端をアースに接続します (以下の図を参照)。
2. RJ-45 ケーブルをケーブル管理ブラケットの中を通して、もう一方の端を RJ-45 アダプタに接続します (図 29: ルートプロセッサの Cisco ASR 1002-X ルータ コンソールのポート接続 (46 ページ) を参照)。
3. アダプタとビデオ端末を接続して、ケーブル接続を完了させます。
4. ビデオ端末の電源を入れます。
5. ビデオ端末を次のデフォルト コンソールポート設定に設定します。
6. [Cisco ASR 1002-X ルータへの外部ケーブルの接続 \(47 ページ\)](#) で説明されている手順を参照して、インストールを続行します。

手順の詳細

ステップ 1 前面パネルのシリアル RJ-45 ポート (CON) に RJ-45 ケーブルの一端をアースに接続します (以下の図を参照)。

図 29: ルートプロセッサの Cisco ASR 1002-X ルータ コンソールのポート接続



1 CONポート接続	2 AUXポート接続
------------	------------

ステップ 2 RJ-45 ケーブルをケーブル管理ブラケットの中を通して、もう一方の端を RJ-45 アダプタに接続します (図 29: ルートプロセッサの Cisco ASR 1002-X ルータ コンソールのポート接続 (46 ページ) を参照)。

ステップ 3 アダプタとビデオ端末を接続して、ケーブル接続を完了させます。

ステップ 4 ビデオ端末の電源を入れます。

ステップ 5 ビデオ端末を次のデフォルト コンソールポート設定に設定します。

- 9600 ボー
- 8 データ ビット
- パリティ生成またはチェックなし
- 1 ストップ ビット

- フロー制御なし

ステップ 6 [Cisco ASR 1002-X ルータへの外部ケーブルの接続 \(47 ページ\)](#) で説明されている手順を参照して、インストールを続行します。

Cisco ASR 1002-X ルータへの外部ケーブルの接続

Cisco ASR 1002-X ルータに外部ケーブルを接続するときは、次のガイドラインに留意してください。

- 干渉を防止するため、高出力の回線がインターフェイスクーブルと接触しないようにしてください。
- システムの電源を入れる前に、配線の限度（特に距離）を確認してください。

翻訳について

このドキュメントは、米国シスコ発行ドキュメントの参考和訳です。リンク情報につきましては、日本語版掲載時点で、英語版にアップデートがあり、リンク先のページが移動/変更されている場合がありますことをご了承ください。あくまでも参考和訳となりますので、正式な内容については米国サイトのドキュメントを参照ください。