



概要

Cisco VG410 Analog Voice Gateway または Cisco VG410 Voice Gateway は、Cisco IOS-XE ソフトウェアベースの中密度アナログ電話ゲートウェイであり、公衆電話交換網（PSTN）と既存のテレフォニー機器をシスコエンタープライズルータに接続します。

この音声ゲートウェイは、アナログ電話回線でCisco IOS-XE ソフトウェアの管理性を提供し、モデムコール、FAXコール、およびアナログ補足サービス用のアナログ音声ポートのビジネスニーズをサポートします。

また、このデバイスは、アナログ電話、FAX機、モデム、およびスピーカーフォンをエンタープライズ音声システムに接続し、TDM から IP への移行を可能にする中間パスです。さらに、この音声ゲートウェイの固定ポート（FXS および FXO）モジュールは、デュアルトーン多重周波数（DTMF）検出、音声圧縮および圧縮解除、コールプログレストーン生成、音声アクティビティ検出（VAD）、エコーキャンセレーション、およびアダプティブジッターバッファリングを実現します。

この音声ゲートウェイの設置方法については、『*Cisco VG410 Voice Gateway Installation Guide*』を参照してください。音声ゲートウェイを設置したら、このガイドに従って、`setup` コマンド機能を使用して基本的なルータ設定を完了します。



- (注) デフォルトでは、Cisco VG410 Voice Gateway は、サポートされている Cisco IOS XE プラットフォームのバージョンでのみ起動します。プライベートイメージリリースでデバイスを起動するには、Cisco Technical Assistance Center（TAC）にお問い合わせください。

このドキュメントは、Cisco VG410 Voice Gateway に固有のソフトウェア機能の概要です。また、音声ポートやその他の機能の設定など、その他の設定タスクを実行するために Cisco IOS ソフトウェアを使用する方法についても説明しています。

- [機能と利点（2 ページ）](#)
- [デバイスの特定（3 ページ）](#)
- [SKU 情報（6 ページ）](#)
- [ラベルを見つける（7 ページ）](#)
- [LED 情報（9 ページ）](#)
- [技術仕様（11 ページ）](#)

機能と利点

Cisco VG410 Voice Gateway は、アナログデスクフォン、会議室のアナログ電話、FAX 機、モデムなどのアナログデバイスへの VoIP 接続を確立します。音声ゲートウェイは、以前の高密度アナログおよびデジタル拡張モジュール (EVM) から次のように改善されています。

- **ソフトウェア デジタル シグナル プロセッサ (DSP)** : Cisco VG410 Voice Gateway シャーシは、組み込みの CPU コアを使用して、ソフトウェアの実装に必要なデジタル信号処理 (DSP) タスクを処理します。つまり、通常は個別の DSP コンポーネントによって提供される機能が、今では、デバイス内の CPU コアに分散されています。さらに、CPU コアは必要な DSP 操作を効果的に処理します。ソフトウェア DSP は、製造プロセスの一部としてプレインストールされています。
- **FXS-E (拡張ループまたはロングループ) のサポート** : 新しいモジュールのすべての SKU の最初の 24 ポートは、次の機能を備えた FXS-E をサポートします。
 - 特殊な電話機に対応する、より高いループ電流 (35 mA)
 - 26 AWG ワイヤのループに対応する、より長いループ長 (最大 3400 m (11,000 フィート))
 - より高いリング電圧 (65 Vrms、無負荷)

これらの機能に加えて、Cisco VG410 Voice Gateway は次の機能をサポートしています。

- Webex Calling
- 発信者回線 ID
- G.711、G.729a、G.729ab、および G.726
- G722、iLBC
- FAX パススルーおよびリレー (T.38)
- モデムパススルー、モデムリレー、および V.150.1 MER モデムリレーのサポート
- DTMF 検出
- Echo Cancellation (エコー キャンセレーション)
- Voice Activity Detection (音声アクティビティ検出)
- コンフォート ノイズ生成
- リアルタイム制御プロトコル (RTCP)
- 音響衝撃防止
- リアルタイム転送プロトコル (RTP)
- RFC 4733 デジタル リレー

- ノイズリダクション
- コール詳細レコード (CDR)
- ループスタートおよびグラウンドスタートシグナリングのサポート
- Cisco Unified Communications Manager (CUCM) : Skinny Client Control Protocol (SCCP) 、 Session Initiation Protocol (SIP) 、 Media Gateway Control Protocol (MGCP) 0.1 とのインターワーキングをサポート
- ケーブル検出 : GR909 ラインテスト

FXS 機能

FXS の機能は以下のとおりです。

- FXS または DID のいずれかの機能をサポート
- メッセージ待機インジケータ (MWI)

FXO 機能

FXO の機能は以下のとおりです。

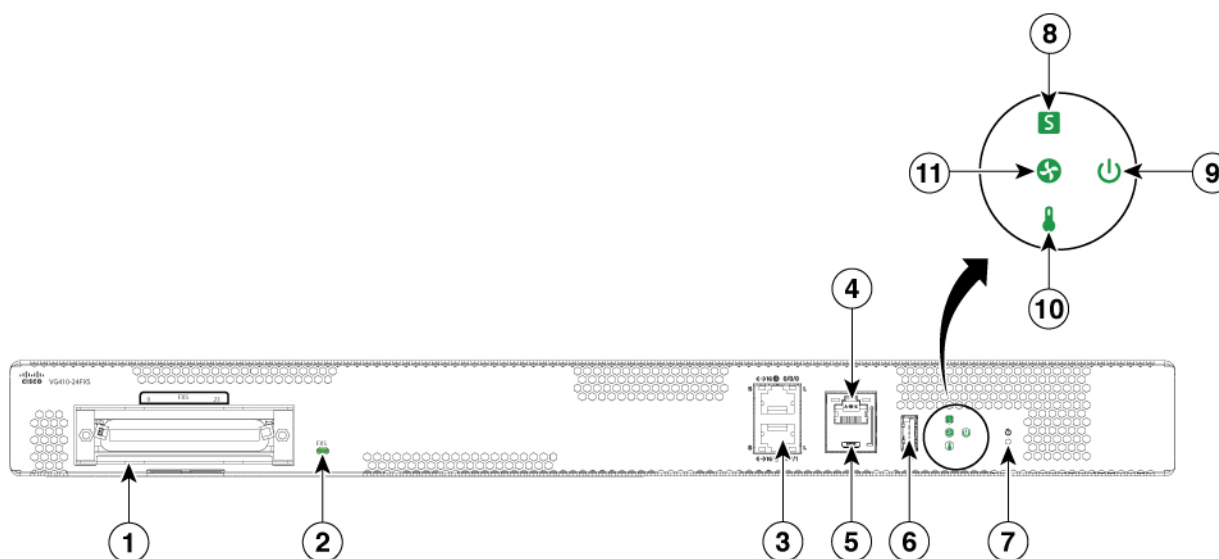
- オーバーロード防止

機能、利点、およびその他の仕様の詳細については、『[Cisco VG410 Voice Gateway Data Sheet](#)』を参照してください。

デバイスの特定

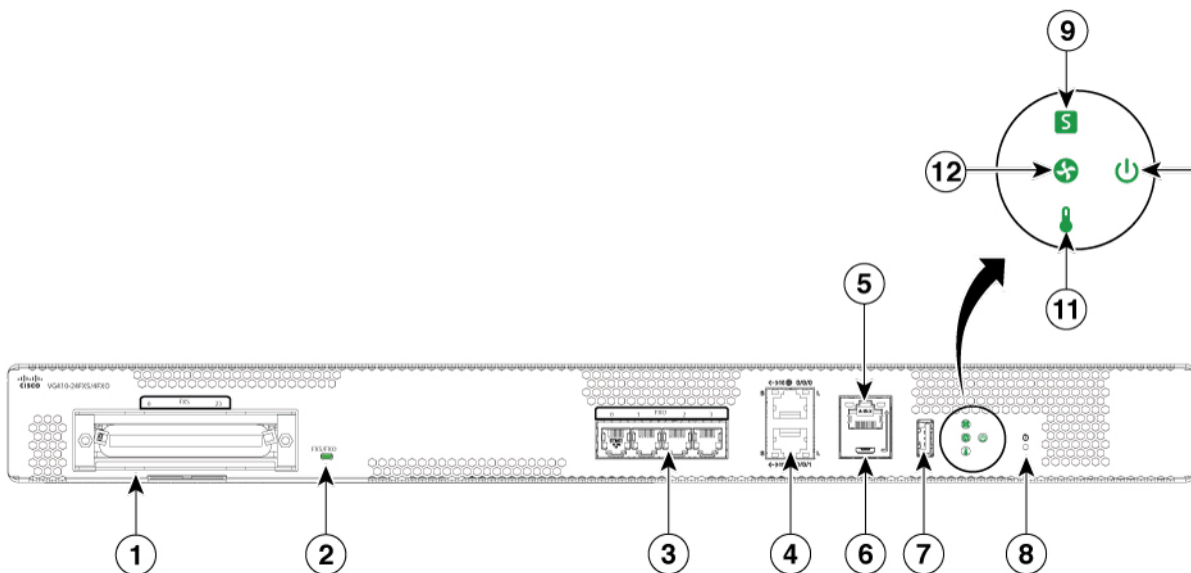
次の図は、このデバイスの特定に役立つ Cisco VG410 Voice Gateway シャーシの I/O パネルビューを示しています。

図 1: VG410-24FXS I/O パネルビュー



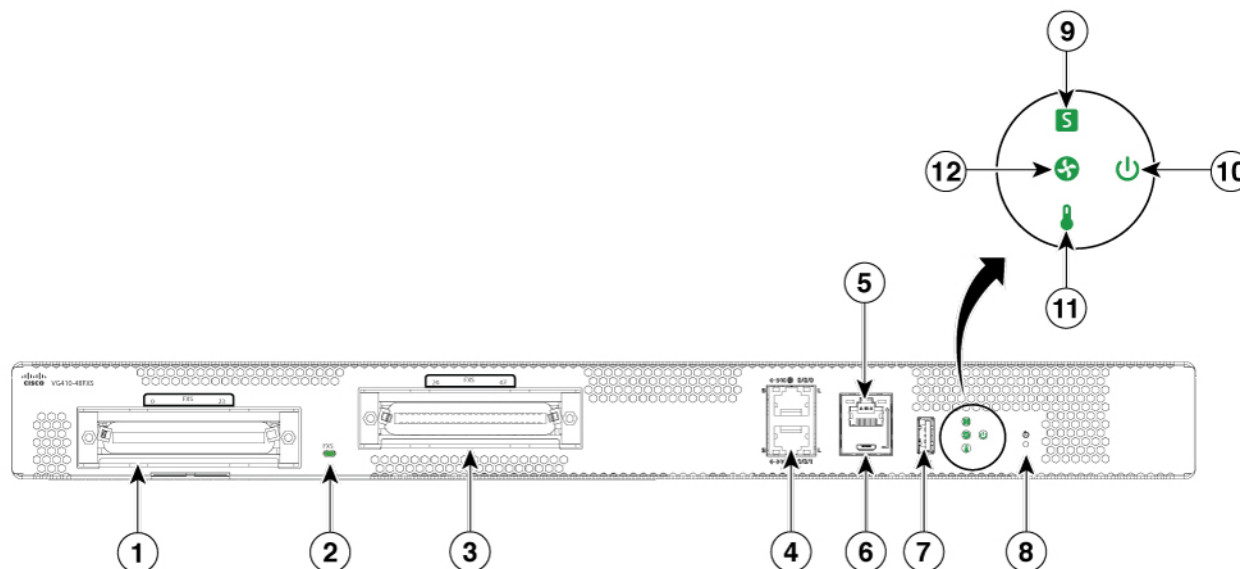
1	FXS ポート用 RJ 21
2	FXS LED
3	2X1 GE ポート
4	RJ45 コンソール
5	マイクロ USB コンソール
6	タイプ A USB 3.0 ポート
7	リセット
8	システムステータスインジケータ
9	電源ステータスインジケータ
10	温度インジケータ
11	環境ステータスインジケータ

図 2: VG410-24FXS/4FXO I/O パネルビュー



1	FXS ポート用 RJ 21
2	FXS/FXO LED
3	FXO ポート用 RJ 11
4	2X1 GE ポート
5	RJ45 コンソール
6	マイクロ USB コンソール
7	タイプ A USB 3.0 ポート
8	リセット
9	システム ステータス インジケータ
10	電源ステータスインジケータ
11	温度インジケータ
12	環境ステータスインジケータ

図 3: VG410-48FXS I/O パネルビュー



1	FXS ポート用 RJ 21
2	FXS LED
3	FXS ポート用 RJ 21
4	2X1 GE ポート
5	RJ45 コンソール
6	マイクロ USB コンソール
7	タイプ A USB 3.0 ポート
8	リセット
9	システム ステータス インジケータ
10	電力ステータスインジケータ
11	温度インジケータ
12	環境ステータスインジケータ

SKU 情報

次の表に、Cisco VG410 Voice Gateway SKU 情報を示します。すべての SKU が、次の外部インターフェイスをサポートしています。

表 1: SKU 情報 : 前面

前面	詳細
WAN ポート	2 個の GE RJ-45 銅線インターフェイスポートが、10BASE-T、100BASE-TX、および 1000Base-T をサポート
コンソールポート	1 個の RJ45 シリアルコンソールポートと 1 個の USB コンソールポート

表 2: SKU 情報 : 背面

戻る	詳細		
PSU	1 台の交換可能な PSU をサポート		
Fans	2 個または 3 個の固定ファン		
SKU	VG410-24FXS	VG410-24FXS/4FXO	VG410-48FXS
FXS ポート	24	24	48
FXO ポート	0	4	0
フェールオーバーポートの数	NA	4	NA
最大 REN	16	16	24
RJ 21 コネクタ	1	1	2

ラベルを見つける

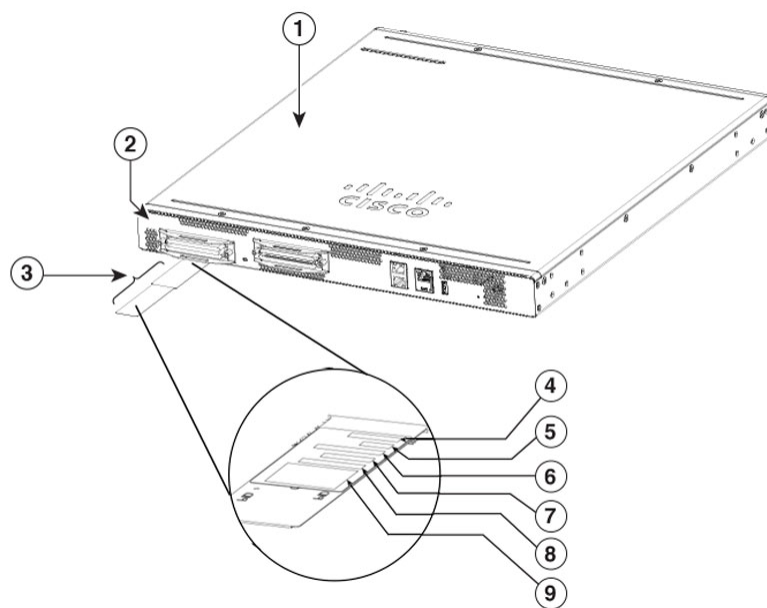
プラットフォームのラベルを見つけるには、Cisco 製品 ID (CPI) ツールを使用します。このツールは、シスコ製品でラベルが付いている位置を示す詳しい図と説明を提供します。このツールには次の機能があります。

- ツリー構造の製品階層を使用してモデルを参照できる検索オプション
- 複数製品を確認しやすい最終的な結果ページの検索フィールド
- 結果リストの販売終了製品はわかりやすく表示されます

このツールを使用すると、シリアル番号ラベルを見つけ、製品を特定するプロセスが簡単になります。シリアル番号情報があると認定プロセスが迅速になります。また、サポートサービスにアクセスする際に必要です。

次の図は、Cisco VG410 Voice Gateway のラベルの位置を示しています。

図 4 : Cisco VG410 Voice Gateway のラベル



1	上部カバー
2	PID
3	ラベルトレイ
4	SN
5	CLEI
6	TAN
7	MAC
8	PIDVID
9	QR コード

シリアル番号 (SN)、共通言語機器 ID (CLEI)、トップアセンブリ番号 (TAN)、製品 ID (PID)、PID バージョン ID (VID)、およびクイックレスポンス (QR) コードは、ハードウェアの下部のラベル、またはシャーシ上にあるラベルトレイに印刷されています。

LED 情報

表 3 : Cisco Voice Gateway 400 シリーズの LED 情報

LED	色	説明
PSU	緑/消灯	<p>電源ステータス</p> <p>消灯：システムの電源がオフです。</p> <p>黄：システムの電源が正しく機能していません。</p> <p>緑：システムが正常に動作しています。</p>
STAT (ステータス)	緑/オレンジ/赤	<p>システムステータス</p> <p>黄の点滅：BIOS/Rommon が起動中です</p> <p>黄：Rommon の起動が完了し、システムは Rommon プロンプト状態またはプラットフォームソフトウェアの起動中です</p> <p>緑：システムは稼働中/動作中です</p>
USB CON/SERIAL CON	緑	<p>緑：実行中のコンソールポートが USB です。</p> <p>非アクティブ：RJ45 と USB の両方に実行中のコンソールポートがありません。</p> <p>(注) この LED が点灯している場合、SER CON LED は消灯します。</p>

LED	色	説明
RJ-45 CON	緑/黄	<p>シリアル コンソールが実行中</p> <p>緑：RJ-45 が実行中のコンソールポートであることを示しています。</p> <p>RJ45 と USB の両方に実行中のコンソールポートがありません。</p> <p>この LED が点灯している場合、SER CON LED は消灯します。</p>
TEMP	緑/黄/赤	<p>消灯：モニターはアクティブではありません。</p> <p>赤：システムが重大な過電流イベントを検出し、シャットダウンする可能性があります。</p> <p>黄：システムの1つ以上の温度センサーが許容範囲外です。</p> <p>緑：システムのすべての温度センサーが許容範囲内にあります。</p>
FAN	黄/緑/消灯	<p>消灯：ファンがモニタリングされていません。</p> <p>黄：システム内の1つ以上のファンが機能していません。</p> <p>緑：すべてのファンが正しく動作しています。</p>

LED	色	説明
イーサネット SPD。 (イーサネットポートの速度)	緑の点滅/消灯	<p>緑の点滅：点滅の頻度はポートの速度を示します。</p> <ul style="list-style-type: none"> • 1 回点滅 + 一時停止：FE または GE ポートが 10 Mb/s で動作 • 2 回点滅 + 一時停止：FE または GE ポートが 100 Mb/s で動作 • 3 回点滅 + 一時停止：GE ポートが 1000 Mb/s で動作 <p>消灯：リンクがないか、非イーサネット 802.3af/t 対応デバイスが接続されています。</p>
イーサネット LNK (イーサネットポートのリンクステータス)	緑/消灯	<p>緑：イーサネットケーブルが存在し、反対側とのリンクが確立しています。</p> <p>消灯：リンクが見つかりません。</p>
FXS/FXO (音声ポートのステータス)	緑/消灯	<p>緑：オンボードアナログ FXS/FXO モジュールに少なくとも 1 つのアクティブコールがあります。</p> <p>消灯：オンボードアナログ FXS/FXO モジュールにアクティブコールはありません。</p>

技術仕様

Cisco VG410 Voice Gateway の技術仕様にアクセスするには、『[Cisco VG410 Voice Gateway Analog Voice Gateway Datasheet](#)』を参照してください。

翻訳について

このドキュメントは、米国シスコ発行ドキュメントの参考和訳です。リンク情報につきましては、日本語版掲載時点で、英語版にアップデートがあり、リンク先のページが移動/変更されている場合がありますことをご了承ください。あくまでも参考和訳となりますので、正式な内容については米国サイトのドキュメントを参照ください。