



電源ケーブルの仕様

この章では、Cisco NCS 1010 の AC および DC PSU でサポートされる電源ケーブルについて説明します。

- [サポート対象のケーブル \(1 ページ\)](#)

サポート対象のケーブル

各電源装置には個別の電源コードがあります。アプライアンスとの接続には、標準規格の電源ケーブルまたはジャンパ電源ケーブルを使用できます。ラック用のジャンパ電源コードは、必要に応じて標準の電源コードの代わりに使用できます。



- (注) 使用できるのは、アプライアンスに付属している認定済みの電源ケーブルまたはジャンパ電源ケーブルだけです。

次の電源コードがサポートされています。

AC 電源ケーブル

- アルゼンチン

図 1: CAB-250V-10A-AR (アルゼンチン) AC 電源ケーブル、250 V、10 A、CAB-250V-10A-AR

- オーストラリア

図 2: CAB-9K10A-AU (オーストラリア) AC 電源ケーブル、250 V、10 A、3112 プラグ、CAB-9K10A-AU

- ブラジル

図 3: CAB-250V-10A-BR (ブラジル) AC 電源ケーブル、250 V、10 A、CAB-250V-10A-BR

- 中国

図 4: CAB-250V-10A-CN (中国) AC 電源ケーブル、250 V、10 A、CAB-250V-10A-CN

- 欧州
 - ☒ 5 : CAB-9K10A-EU (ヨーロッパ) AC 電源ケーブル、250 V、10 A、CEE 7/7 プラグ、CAB-9K10A-EU
- 欧州と北米
 - ☒ 18 : NCS1010-DC-CBL-ET= (欧州) AC 電源ケーブル、10 A、C13 ~ C14、埋め込み型レセプタクル、CAB-C13-C14-AC
- イスラエル
 - ☒ 6 : CAB-250V-10A-IS (イスラエル) AC 電源ケーブル、250 V、10 A、CAB-250V-10A-IS
- イタリア
 - ☒ 7 : CAB-9K10A-IT (イタリア) AC 電源ケーブル、250 V、10 A、CEI23-16/VII プラグ、CAB-9K10A-IT
- インド
 - ☒ 8 : CAB-250V-10A-ID (インド) AC 電源ケーブル、250 V、10 A、CAB-250V-10A-ID
- 日本 PSE マーク
 - ☒ 9 : CAB-C13-C14-2M-JP (日本) AC 電源ケーブル、C13 ~ C14、CAB-C13-C14-2M-JP
- 北米
 - ☒ : CAB-C13-C14-AC AC 電源ケーブル、125 V、13 A、NEMA 5-15 プラグ、CAB-9K12A-NA
- 北米
 - ☒ 14 : CAB-AC-L620-C13 (北米) AC 電源ケーブル、NEMA L6-20 - C13 コネクタ - 定格が 12.5 A を超える場合は北米に準拠、CAB-AC-L620-C13
- スイス
 - ☒ 11 : CAB-9K10A-SW (スイス) AC 電源ケーブル、250 V、10 A、MP232 プラグ、CAB-9K10A-SW
- 台湾
 - ☒ 12 : CAB-ACTW (台湾) AC 電源ケーブル、250 V、10 A、CAB-ACTW
- 英国
 - ☒ 13 : CAB-9K10A-UK (英国) AC 電源ケーブル、250 V、10 A (13-A ヒューズ)、BS1363 プラグ、CAB-9K10A-UK
- 欧州、北米、英国、オーストラリア、ニュージーランド、モロッコ、韓国
 - ☒ 16 : CAB-C13-CBN AC キャビネットジャンパ電源ケーブル、250、10 A、C13 ~ C14、200 ~ 240 V では欧州および北米に準拠、CAB-C13-CBN
- 欧州、北米、英国、オーストラリア、ニュージーランド、モロッコ、韓国、中国、ロシア

図 17: CAB-C13-C14-2M AC キャビネットジャンパ電源ケーブル、250、10 A、C13～C14、200～240 V では欧州および北米に準拠、CAB-C13-C14-2M

DC 電源ケーブル

- 欧州

図 18: NCS1010-DC-CBL-ET= (欧州) CABASY、WIRES、DC POWER、10AWG、930W / NCS 1010 DC ケーブル - ETSI 準拠、NCS1010-DC-CBL-ET=

- 世界各国

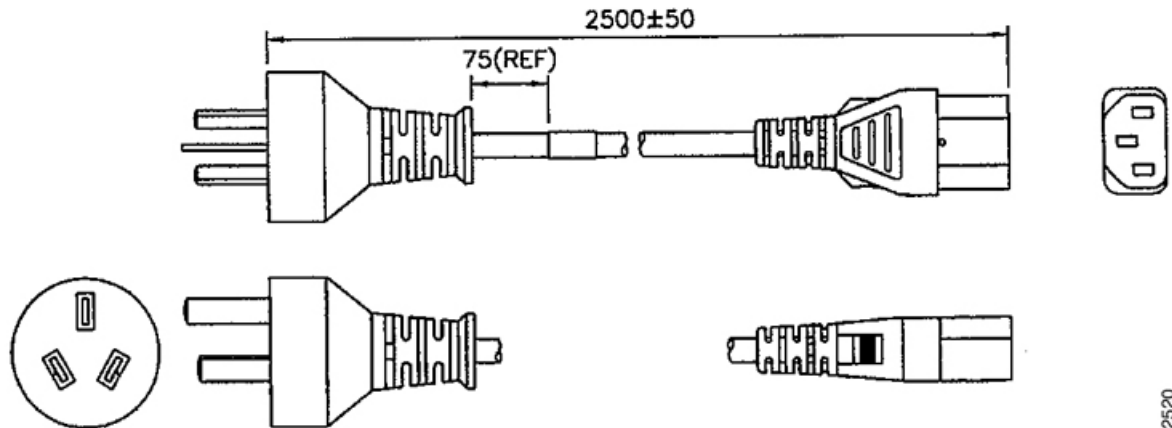
図 19: CAB-48DC-40A-8AWG (全世界) DC 電源ケーブル、-48 VDC、40 A、8 AWG、3 線の 3 ソケット Mini-Fit コネクタ、CAB-48DC-40A-8AWG、および CAB-48DC-40A-10AWG



(注) 300 mm ETSI キャビネット で NCS1010-DC-CBL-ET= を使用して、300 mm のフットプリントに準拠することをお勧めします。

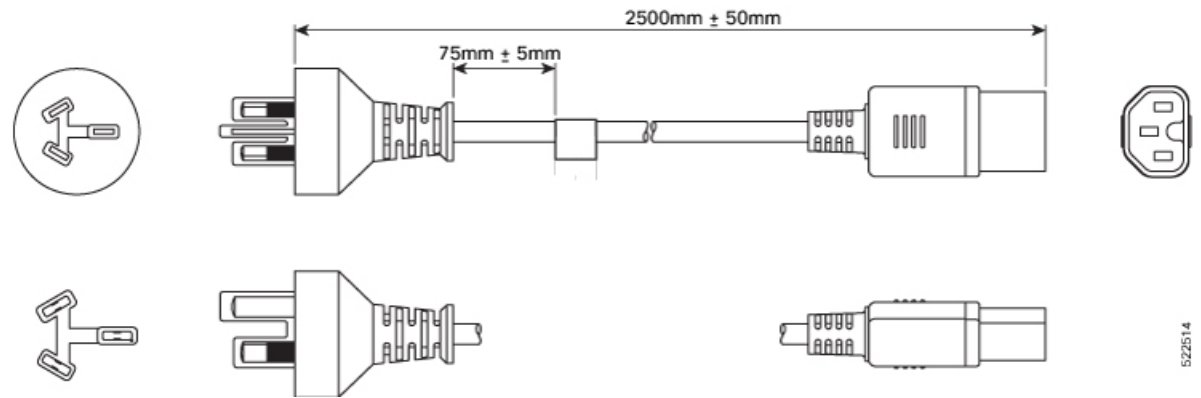
以下の図に電源ケーブルを示します。

図 1: CAB-250V-10A-AR (アルゼンチン)



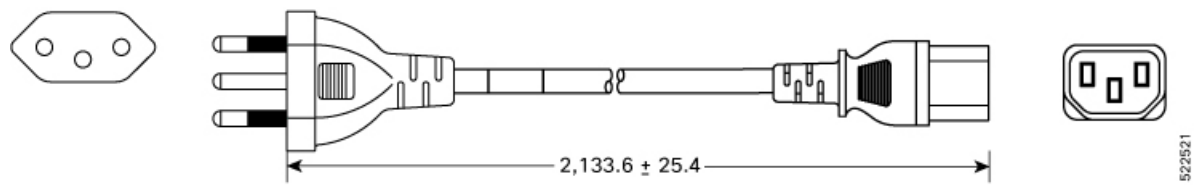
522520

図 2: CAB-9K10A-AU (オーストラリア)



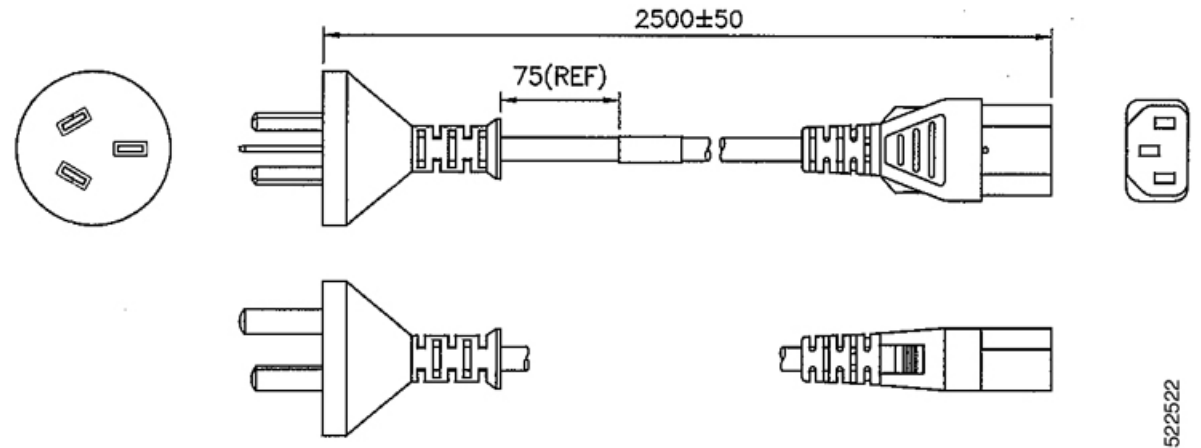
522514

図 3: CAB-250V-10A-BR (ブラジル)



522521

図 4: CAB-250V-10A-CN (中国)



522522

図 5: CAB-9K10A-EU (ヨーロッパ)

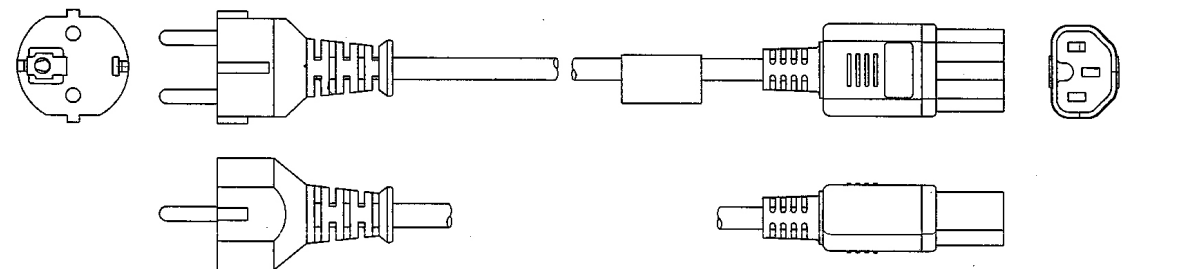
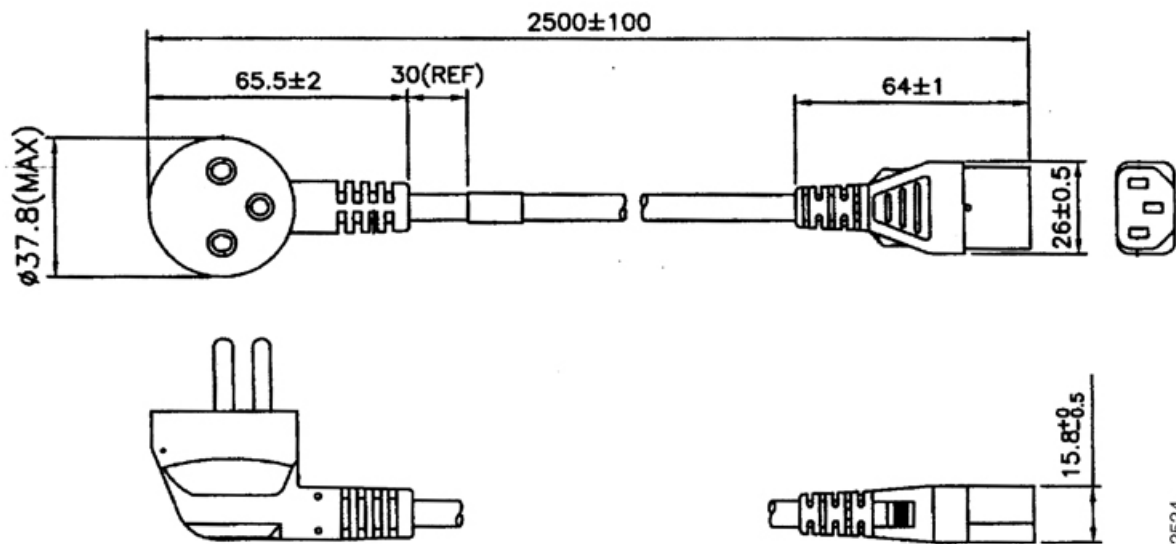
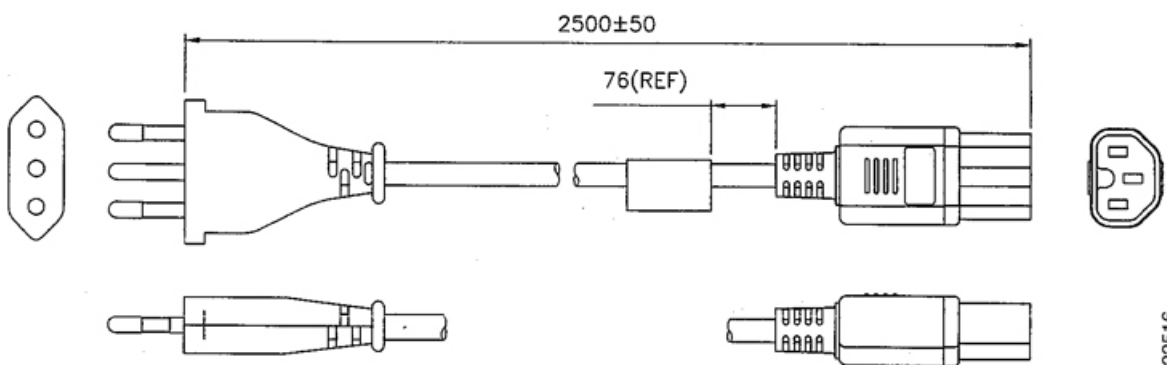


図 6: CAB-250V-10A-IS (イスラエル)



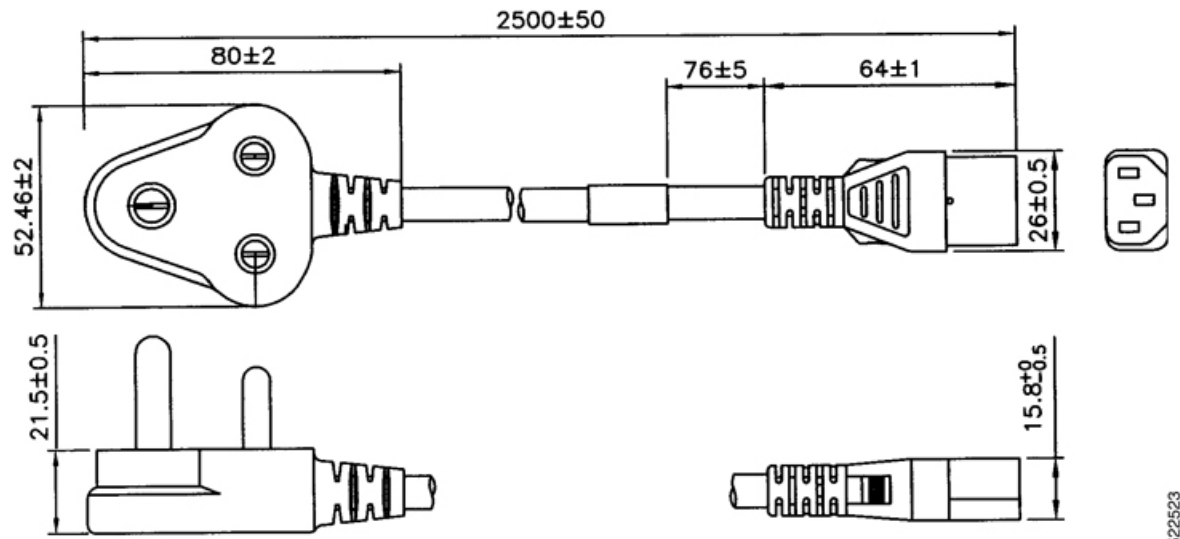
522524

図 7: CAB-9K10A-IT (イタリア)



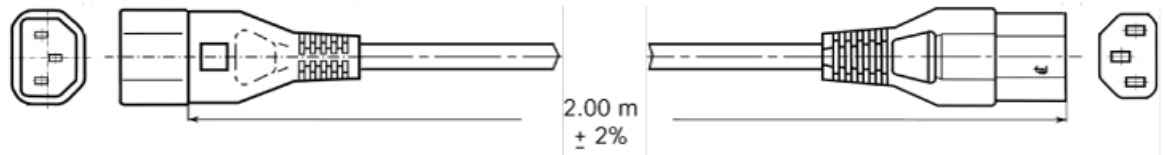
522516

図 8: CAB-250V-10A-ID (インド)



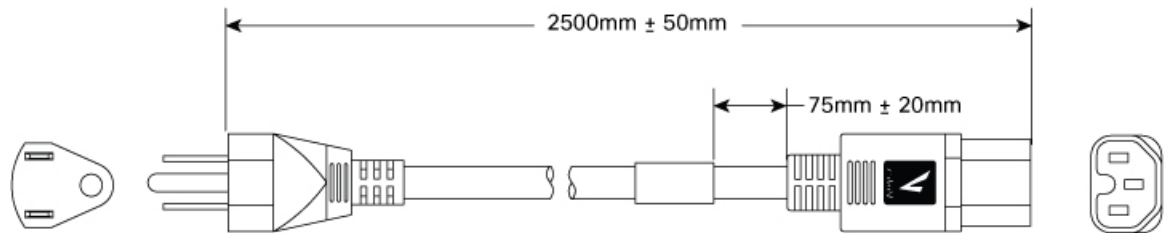
522523

図 9: CAB-C13-C14-2M-JP (日本)



522528

図 10: CAB-9K12A-NA (北米)



522519

図 11: CAB-9K10A-SW (スイス)

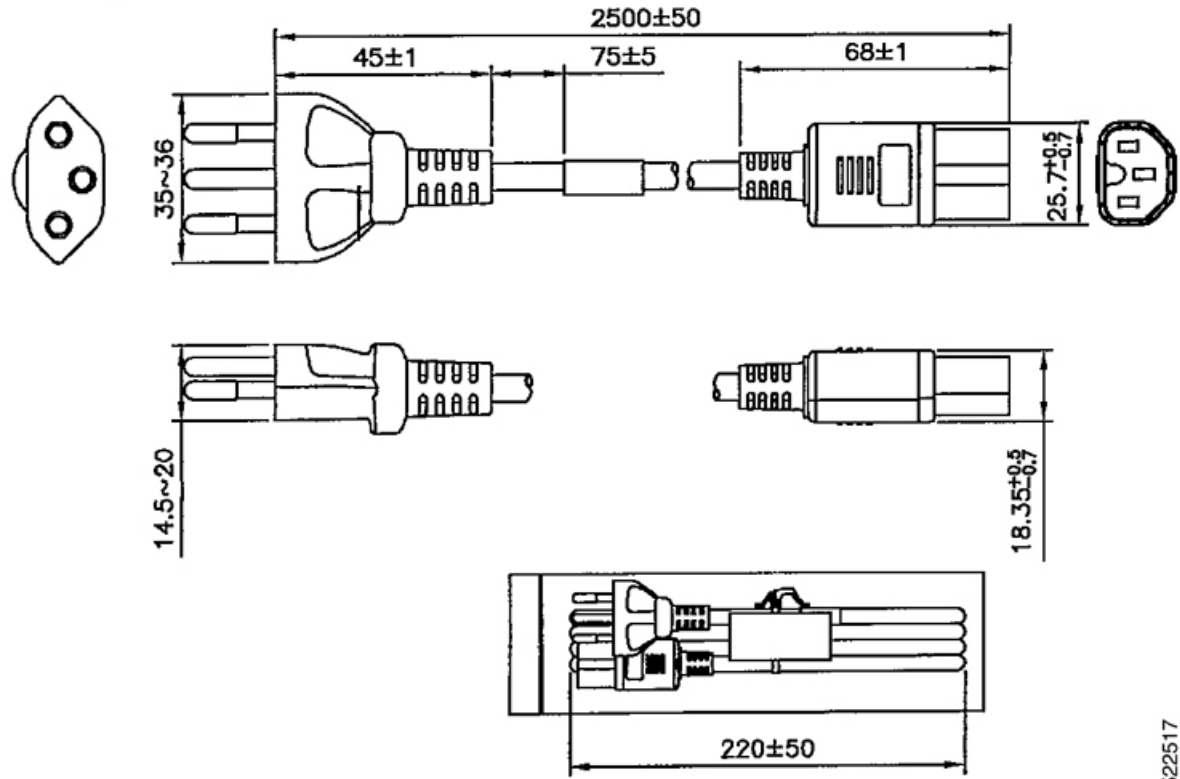


図 12: CAB-ACTW (台湾)

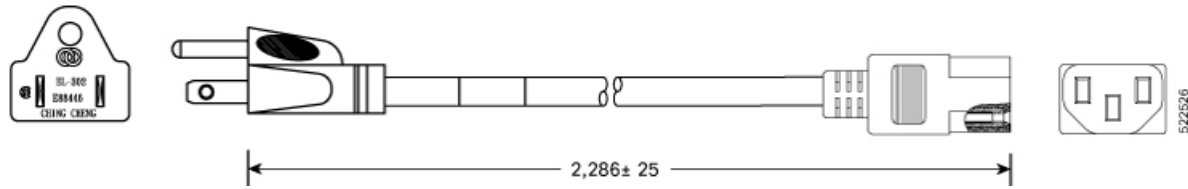


図 13: CAB-9K10A-UK (英国)

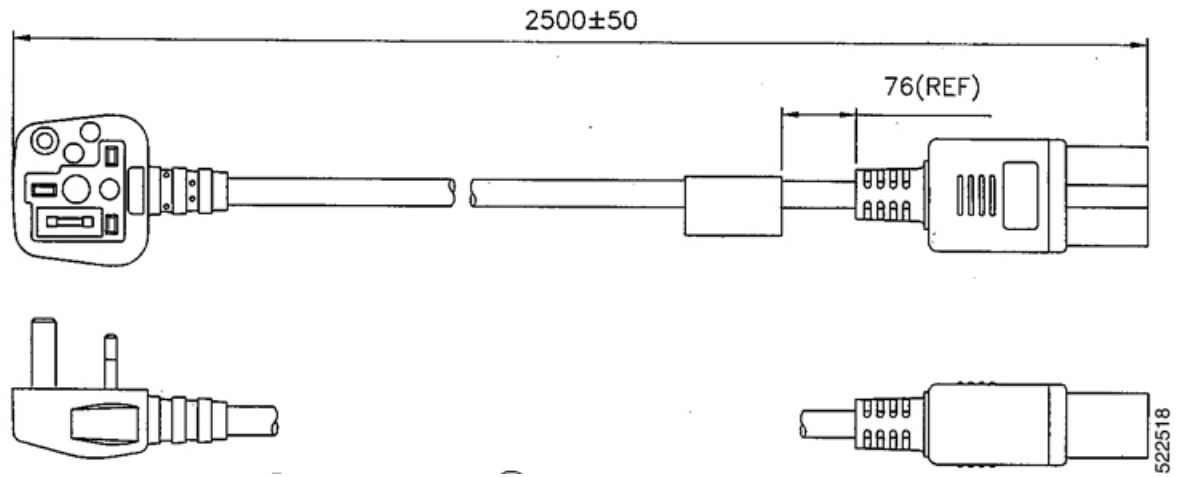


図 14: CAB-AC-L620-C13 (北米)

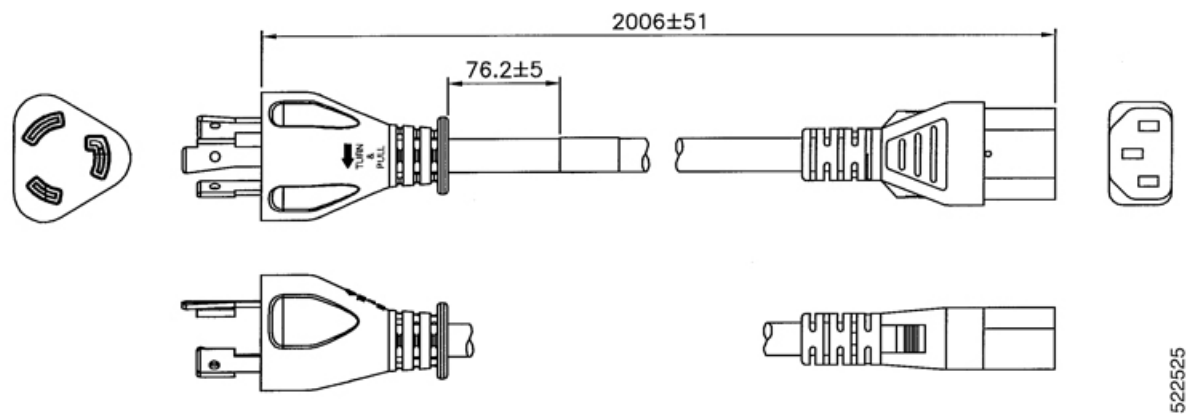


図 15: CAB-C13-C14-AC (欧州と北米)

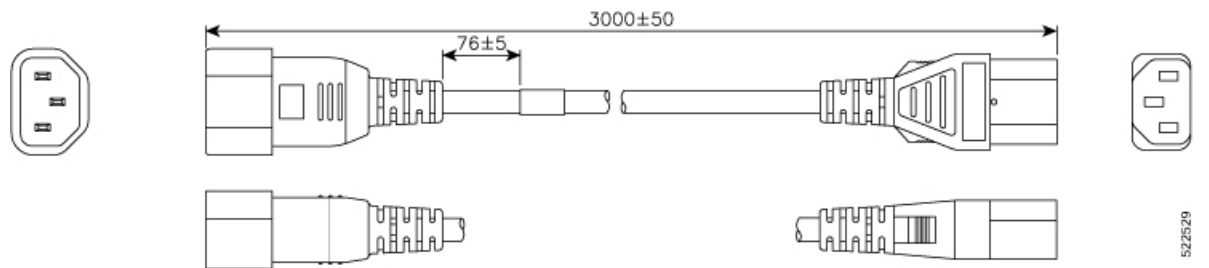
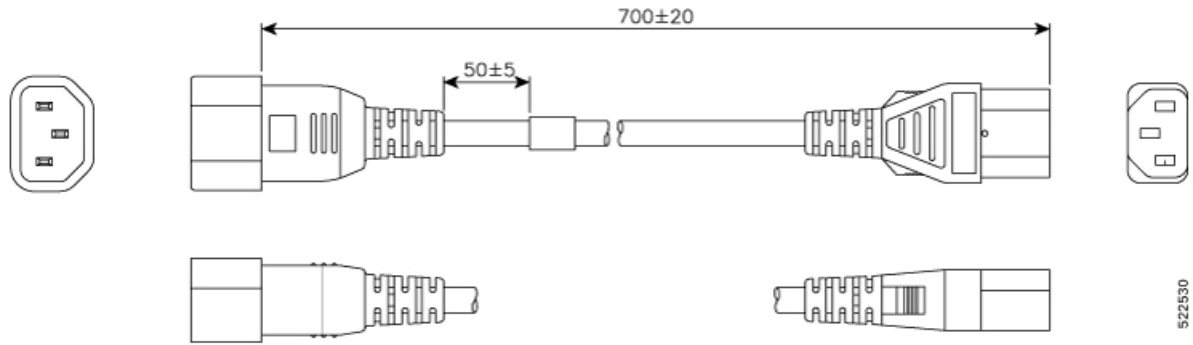
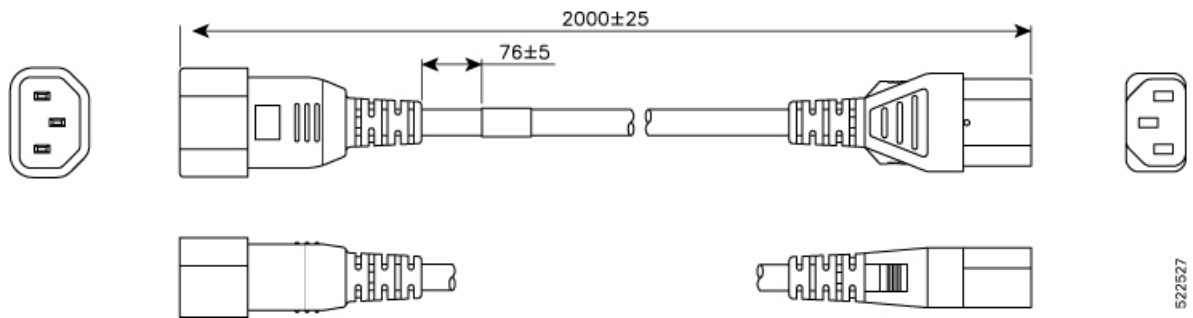


図 16 : CAB-C13-CBN



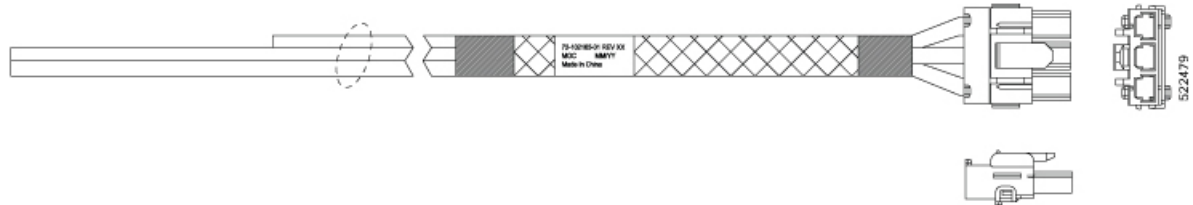
522530

図 17 : CAB-C13-C14-2M



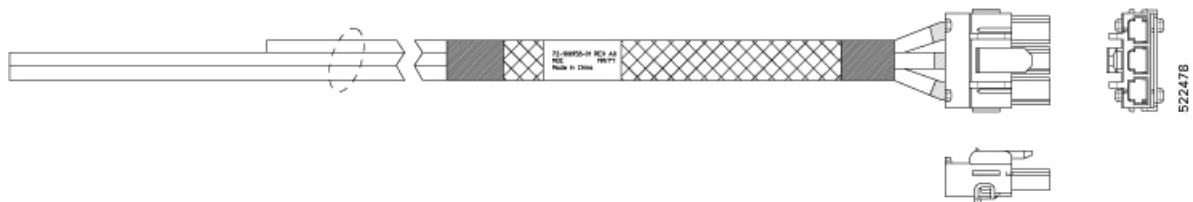
522527

図 18 : NCS1010-DC-CBL-ET= (欧州)



522479

図 19 : CAB-48DC-40A-8AWG (全世界)



522478

翻訳について

このドキュメントは、米国シスコ発行ドキュメントの参考和訳です。リンク情報につきましては、日本語版掲載時点で、英語版にアップデートがあり、リンク先のページが移動/変更されている場合がありますことをご了承ください。あくまでも参考和訳となりますので、正式な内容については米国サイトのドキュメントを参照ください。