



Cisco ONS 15454 DWDM リファレンス マニュアル

Product and Software Release 7.0.1
March 24, 2006



このマニュアルに記載されている仕様および製品に関する情報は、予告なしに変更されることがあります。このマニュアルに記載されている表現、情報、および推奨事項は、すべて正確であると考えていますが、明示的であれ黙示的であれ、一切の保証の責任を負わないものとします。このマニュアルに記載されている製品の使用は、すべてユーザ側の責任になります。

対象製品のソフトウェア ライセンスおよび限定保証は、製品に添付された『Information Packet』に記載されています。添付されていない場合には、代理店にご連絡ください。

FCC クラス A 適合装置に関する記述：この装置はテスト済みであり、FCC ルール Part 15 に規定された仕様のクラス A デジタル装置の制限に適合していることが確認済みです。これらの制限は、商業環境で装置を使用したときに、干渉を防止する適切な保護を規定しています。この装置は、無線周波エネルギーを生成、使用、または放射する可能性があり、この装置のマニュアルに記載された指示に従って設置および使用しなかった場合、ラジオおよびテレビの受信障害が起こることがあります。住宅地でこの装置を使用すると、干渉を引き起こす可能性があります。その場合には、ユーザ側の負担で干渉防止措置を講じる必要があります。

FCC クラス B 適合装置に関する記述：このマニュアルに記載された装置は、無線周波エネルギーを生成および放射する可能性があります。シスコシステムズの指示する設置手順に従わずに装置を設置した場合、ラジオおよびテレビの受信障害が起こることがあります。この装置はテスト済みであり、FCC ルール Part 15 に規定された仕様のクラス B デジタル装置の制限に適合していることが確認済みです。これらの仕様は、住宅地で使用したときに、このような干渉を防止する適切な保護を規定したものです。ただし、特定の設置条件において干渉が起きないことを保証するものではありません。

シスコシステムズの書面による許可なしに装置を改造すると、装置がクラス A またはクラス B のデジタル装置に対する FCC 要件に適合しなくなることがあります。その場合、装置を使用するユーザの権利が FCC 規制により制限されることがあり、ラジオまたはテレビの通信に対するいかなる干渉もユーザ側の負担で矯正するように求められることがあります。

装置の電源を切ることによって、この装置が干渉の原因であるかどうかを判断できます。干渉がなくなれば、シスコシステムズの装置またはその周辺機器が干渉の原因になっていると考えられます。装置がラジオまたはテレビ受信に干渉する場合には、次の方法で干渉が起きないようにしてください。

- ・干渉がなくなるまで、テレビまたはラジオのアンテナの向きを変えます。
- ・テレビまたはラジオの左右どちらかの側に装置を移動させます。
- ・テレビまたはラジオから離れたところに装置を移動させます。
- ・テレビまたはラジオとは別の回路にあるコンセントに装置を接続します（装置とテレビまたはラジオがそれぞれ別個のブレーカーまたはヒューズで制御されるようにします）。

米国シスコシステムズ社では、この製品の変更または改造を認めていません。変更または改造した場合には、FCC 認定が無効になり、さらに製品を操作する権限を失うことになります。

シスコシステムズが採用している TCP ヘッダー圧縮機能は、UNIX オペレーティングシステムの UCB (University of California, Berkeley) パブリックドメインバージョンの一部として、UCB が開発したプログラムを最適化したものです。All rights reserved. Copyright © 1981, Regents of the University of California.

ここに記載されている他のいかなる保証にもよらず、各社のすべてのマニュアルおよびソフトウェアは、障害も含めて「現状のまま」として提供されません。シスコシステムズおよびこれら各社は、商品性や特定の目的への適合性、権利を侵害しないことに関する、または取り扱い、使用、または取り引きによって発生する、明示されたまたは黙示された一切の保証の責任を負わないものとします。

いかなる場合においても、シスコシステムズおよびその代理店は、このマニュアルの使用またはこのマニュアルを使用できないことによって起こる制約、利益の損失、データの損傷など間接的に偶発的に起こる特殊な損害のあらゆる可能性がシスコシステムズまたは代理店に知らされていても、それらに対する責任を一切負いかねます。

CCSP、CCVP、Cisco Square Bridge のロゴ、Follow Me Browsing、StackWise は、Cisco Systems, Inc. の商標です。Changing the Way We Work, Live, Play, and Learn、iQuick Study は、Cisco Systems, Inc. のサービスマークです。Access Registrar、Aironet、BPX、Catalyst、CCDA、CCDP、CCIE、CCIP、CCNA、CCNP、Cisco、Cisco Certified Internetwork Expert のロゴ、Cisco IOS、Cisco Press、Cisco Systems、Cisco Systems Capital、Cisco Systems のロゴ、Cisco Unity、Enterprise/Solver、EtherChannel、EtherFast、EtherSwitch、Fast Step、FormShare、GigaDrive、GigaStack、HomeLink、Internet Quotient、IOS、IP/TV、iQ Expertise、iQ のロゴ、iQ Net Readiness Scorecard、LightStream、Linksys、MeetingPlace、MGX、Networkers のロゴ、Networking Academy、Network Registrar、Packet、PIX、Post-Routing、Pre-Routing、ProConnect、RateMUX、ScriptShare、SlideCast、SMARTnet、The Fastest Way to Increase Your Internet Quotient、TransPath は、米国および一部の国における Cisco Systems, Inc. または関連会社の登録商標です。

このマニュアルまたは Web サイトで言及している他の商標はいずれも、それぞれの所有者のもので、「パートナー」という用語を使用しているも、シスコシステムズと他社とのパートナー関係を意味するものではありません。(0601R)

本書で使用されている IP アドレスは、実際のアドレスを意味するものではありません。本書に掲載されている例、コマンド表示出力、および図は、説明する目的でのみ示すものです。説明で使用されている IP アドレスが実際のものであっても、これは故意ではなく、偶然に一致したものです。

Cisco ONS 15454 DWDM リファレンス マニュアル

Copyright © 2004–2006 Cisco Systems, Inc.

All rights reserved.



このマニュアルについて	xxi
目的	xxi
対象読者	xxi
マニュアルの構成	xxii
関連資料	xxiii
表記法	xxiv
安全情報と警告情報の入手先	xxiv
マニュアルの入手方法	xxv
Cisco.com	xxv
Product Documentation DVD	xxv
シスコ光ネットワーク製品の Documentation CD-ROM	xxv
マニュアルの発注方法	xxv
シスコ製品のセキュリティ	xxvi
シスコ製品のセキュリティ問題の報告	xxvi
テクニカル サポート	xxvii
Cisco Technical Support & Documentation Web サイト	xxvii
Japan TAC Web サイト	xxvii
Service Request ツールの使用	xxviii
問題の重大度の定義	xxviii
その他の資料および情報の入手方法	xxix

CHAPTER 1

シェルフ アセンブリ ハードウェア	1-1
1.1 概要	1-3
1.1.1 Cisco ONS 15454 ANSI	1-3
1.1.2 Cisco ONS 15454 ETSI	1-3
1.2 ONS 15454 ANSI ラックの設置	1-4
1.2.1 両面使用可能な取り付けブラケット	1-5
1.2.2 単一ノードの取り付け	1-5
1.2.3 複数ノードの取り付け	1-6
1.2.4 ONS 15454 ANSI ベイ アセンブリ	1-6
1.3 ONS 15454 ETSI ラックの設置	1-7
1.3.1 単一ノードの取り付け	1-9

1.3.2	複数ノードの取り付け	1-10
1.4	FlexLayer と Y 字ケーブル保護	1-11
1.4.1	FlexLayer モジュール	1-11
1.4.2	単一 Y 字ケーブル保護モジュール	1-14
1.4.3	複数の Y 字ケーブル モジュールトレイ	1-18
1.5	一般的な DWDM ラックのレイアウト	1-19
1.6	前面扉	1-21
1.7	ONS 15454 ANSI のバックプレーン カバー	1-28
1.7.1	バックプレーン下部カバー	1-28
1.7.2	背面カバー	1-29
1.7.3	AIP	1-30
1.7.4	AIP の交換	1-30
1.8	ONS 15454 ETSI フロント マウント電気接続	1-31
1.9	ONS 15454 ANSI AEP	1-32
1.10	EAP	1-37
1.11	フィルタ カード	1-39
1.12	ケーブル配線路と管理	1-40
1.12.1	ファイバ管理	1-41
1.12.2	パッチパネルトレイを使用したファイバ管理	1-42
1.12.3	Y 字ケーブル モジュールトレイを使用したファイバ管理	1-44
1.12.4	ファイバストレージトレイを使用したファイバ管理	1-45
1.12.5	オプションの ANSI タイダウンバーを使用したファイバ管理	1-46
1.13	ファントレイ アセンブリ	1-47
1.13.1	ファンの回転速度と所要電力	1-48
1.13.2	ファンの故障	1-49
1.13.3	エアー フィルタ	1-49
1.14	電源およびアースの説明	1-50
1.14.1	ONS 15454 ANSI の電源とアース	1-50
1.14.2	ONS 15454 ETSI の電源とアース	1-50
1.15	ONS 15454 ANSI のアラーム、タイミング、LAN、およびクラフト ピンの接続	1-51
1.15.1	アラーム接点接続	1-53
1.15.2	タイミング接続	1-54
1.15.3	LAN 接続	1-55
1.15.4	TL1 クラフト インターフェイスの取り付け	1-55
1.16	カードおよびスロット	1-56
1.16.1	カードスロットの要件	1-57
1.16.2	カードの交換	1-58
1.17	フェライト (ANSI のみ)	1-59

2.1.1	共通コントロールカード	2-2
2.1.2	フロントマウント電気接続 (ETSIのみ)	2-2
2.1.3	DWDMカード	2-2
2.1.4	トランスポンダおよびマックスポンダカード	2-3
2.1.5	カードの概要	2-3
2.1.6	カードの互換性	2-6
2.1.7	マルチプレクサ、デマルチプレクサ、および OADM カードのインターフェイスクラス	2-7
2.1.8	DWDM カードのチャンネル割り当て計画	2-10
2.2	セーフティラベル	2-13
2.2.1	クラス 1 レーザー製品カード	2-13
2.2.1.1	クラス 1 レーザー製品ラベル	2-13
2.2.1.2	危険レベル 1 ラベル	2-13
2.2.1.3	レーザーソースコネクタラベル	2-14
2.2.1.4	FDA 準拠ラベル	2-14
2.2.1.5	感電危険性ラベル	2-14
2.2.2	クラス 1M レーザー製品カード	2-15
2.2.2.1	クラス 1M レーザー製品ラベル	2-15
2.2.2.2	危険度ラベル 1M ラベル	2-15
2.2.2.3	レーザーソースコネクタラベル	2-16
2.2.2.4	FDA 準拠ラベル	2-16
2.2.2.5	感電危険性ラベル	2-16
2.3	共通コントロールカード	2-17
2.3.1	TCC2 カード	2-17
2.3.1.1	TCC2 の機能	2-18
2.3.1.2	冗長 TCC2 カードの取り付け	2-19
2.3.1.3	TCC2 カードレベルのインジケータ	2-19
2.3.1.4	ネットワークレベルのインジケータ	2-20
2.3.2	TCC2P カード	2-20
2.3.3	TCC2P の機能	2-21
2.3.3.1	冗長 TCC2P カードの取り付け	2-22
2.3.3.2	TCC2P カードレベルのインジケータ	2-23
2.3.3.3	ネットワークレベルのインジケータ	2-23
2.3.4	AIC-I カード	2-23
2.3.4.1	AIC-I カードレベルのインジケータ	2-24
2.3.4.2	外部アラームと制御	2-25
2.3.4.3	オーダーワイヤ	2-26
2.3.4.4	電力モニタリング	2-27
2.3.4.5	UDC	2-27
2.3.4.6	DCC	2-28

2.3.5	MS-ISC-100T カード	2-28	
2.3.5.1	MS-ISC-100T カードレベルのインジケータ		2-30
2.4	フロント マウント電気接続	2-31	
2.4.1	MIC-A/P FMEC	2-31	
2.4.2	MIC-C/T/P FMEC	2-34	
2.5	OSC	2-35	
2.5.1	OSCM カード	2-35	
2.5.1.1	電力モニタリング	2-37	
2.5.1.2	OSCM カードレベルのインジケータ		2-37
2.5.1.3	OSCM ポートレベルのインジケータ		2-38
2.5.2	OSC-CSM カード	2-38	
2.5.2.1	電力モニタリング	2-42	
2.5.2.2	OSC-CSM カードレベルのインジケータ		2-42
2.5.2.3	OSC-CSM ポートレベルのインジケータ		2-42
2.6	光増幅器カード	2-43	
2.6.1	OPT-PRE 増幅器	2-43	
2.6.1.1	電力モニタリング	2-45	
2.6.1.2	OPT-PRE 増幅器カードレベルのインジケータ		2-46
2.6.1.3	OPT-PRE ポートレベルのインジケータ		2-46
2.6.2	OPT-BST 増幅器カード	2-46	
2.6.2.1	電力モニタリング	2-49	
2.6.2.2	OPT-BST 増幅器カードレベルのインジケータ		2-49
2.6.2.3	OPT-BST ポートレベルのインジケータ		2-49
2.6.3	OPT-BST-E 増幅器カード	2-50	
2.6.3.1	電力モニタリング	2-53	
2.6.3.2	OPT-BST-E 増幅器カードレベルのインジケータ		2-53
2.6.3.3	OPT-BST-E ポートレベルのインジケータ		2-53
2.6.4	OPT-BST-L 増幅器カード	2-54	
2.6.4.1	電力モニタリング	2-56	
2.6.4.2	OPT-BST-L 増幅器カードレベルのインジケータ		2-56
2.6.4.3	OPT-BST-L ポートレベルのインジケータ		2-57
2.6.5	OPT-AMP-L カード	2-57	
2.6.5.1	電力モニタリング	2-59	
2.6.5.2	OPT-AMP-L 増幅器カードレベルのインジケータ		2-60
2.6.5.3	OPT-AMP-L ポートレベルのインジケータ		2-60
2.7	マルチプレクサ カードとデマルチプレクサ カード	2-61	
2.7.1	32MUX-O カード	2-61	
2.7.1.1	チャンネル計画	2-64	
2.7.1.2	電力モニタリング	2-65	
2.7.1.3	32MUX-O カードレベルのインジケータ		2-65

2.7.1.4	32MUX-O ポートレベルのインジケータ	2-65
2.7.2	32DMX-O カード	2-65
2.7.2.1	電力モニタリング	2-68
2.7.2.2	32DMX-O カードレベルのインジケータ	2-68
2.7.2.3	32DMX-O ポートレベルのインジケータ	2-68
2.7.3	32DMX カード	2-68
2.7.3.1	ROADM	2-71
2.7.3.2	電力モニタリング	2-71
2.7.3.3	32DMX カードレベルのインジケータ	2-71
2.7.3.4	32DMX ポートレベルのインジケータ	2-71
2.7.4	32DMX-L カード	2-72
2.7.4.1	ROADM	2-75
2.7.4.2	電力モニタリング	2-75
2.7.4.3	32DMX-L カードレベルのインジケータ	2-75
2.7.4.4	32DMX-L ポートレベルのインジケータ	2-75
2.7.5	4MD-xx.x カード	2-76
2.7.5.1	波長ペア	2-79
2.7.5.2	電力モニタリング	2-79
2.7.5.3	4MD-xx.x カードレベルのインジケータ	2-80
2.7.5.4	4MD-xx.x のポートレベルのインジケータ	2-80
2.8	光アド/ドロップ マルチプレクサ カード	2-81
2.8.1	AD-1C-xx.x カード	2-81
2.8.1.1	電力モニタリング	2-84
2.8.1.2	AD-1C-xx.x カードレベルのインジケータ	2-84
2.8.1.3	AD-1C-xx.x のポートレベルのインジケータ	2-84
2.8.2	AD-2C-xx.x カード	2-84
2.8.2.1	波長ペア	2-87
2.8.2.2	電力モニタリング	2-87
2.8.2.3	AD-2C-xx.x カードレベルのインジケータ	2-88
2.8.2.4	AD-2C-xx.x ポートレベルのインジケータ	2-88
2.8.3	AD-4C-xx.x カード	2-88
2.8.3.1	波長セット	2-91
2.8.3.2	電力モニタリング	2-91
2.8.3.3	AD-4C-xx.x カードレベルのインジケータ	2-91
2.8.3.4	AD-4C-xx.x ポートレベルのインジケータ	2-92
2.8.4	AD-1B-xx.x カード	2-92
2.8.4.1	電力モニタリング	2-95
2.8.4.2	AD-1B-xx.x カードレベルのインジケータ	2-95
2.8.4.3	AD-1B-xx.x ポートレベルのインジケータ	2-95

2.8.5	AD-4B-xx.x カード	2-95
2.8.5.1	電力モニタリング	2-98
2.8.5.2	AD-4B-xx.x カードレベルのインジケータ	2-98
2.8.5.3	AD-4B-xx.x ポートレベルのインジケータ	2-98
2.8.6	32WSS カード	2-99
2.8.6.1	電力モニタリング	2-103
2.8.6.2	32WSS カードレベルのインジケータ	2-103
2.8.6.3	32WSS ポートレベルのインジケータ	2-103
2.8.7	32WSS-L カード	2-104
2.8.7.1	電力モニタリング	2-108
2.8.7.2	チャンネル計画	2-108
2.8.7.3	32WSS-L カードレベルのインジケータ	2-109
2.8.7.4	32WSS-L ポートレベルのインジケータ	2-109
2.8.8	MMU カード	2-110
2.8.8.1	電力モニタリング	2-112
2.8.8.2	MMU カードレベルのインジケータ	2-113
2.8.8.3	MMU ポートレベルのインジケータ	2-113
2.9	トランスポンダ カードおよびマックスポンダ カード	2-114
2.9.1	TXP_MR_10G カード	2-114
2.9.1.1	Y 字ケーブル保護	2-116
2.9.1.2	ALS	2-116
2.9.1.3	TXP_MR_10G カードレベルのインジケータ	2-116
2.9.1.4	TXP_MR_10G ポートレベルのインジケータ	2-117
2.9.2	TXP_MR_10E カード	2-117
2.9.2.1	主な機能	2-117
2.9.2.2	前面プレートとブロック図	2-118
2.9.2.3	クライアント インターフェイス	2-118
2.9.2.4	DWDM トランク インターフェイス	2-119
2.9.2.5	Y 字ケーブル保護	2-119
2.9.2.6	拡張 FEC (E-FEC) 機能	2-119
2.9.2.7	FEC モードと E-FEC モード	2-120
2.9.2.8	クライアントからトランクへのマッピング	2-120
2.9.2.9	ALS	2-120
2.9.2.10	TXP_MR_10E カードレベルのインジケータ	2-121
2.9.2.11	TXP_MR_10E ポートレベルのインジケータ	2-121
2.9.3	TXP_MR_10E_C および TXP_MR_10E_L カード	2-121
2.9.3.1	主な機能	2-122
2.9.3.2	前面プレートとブロック図	2-122
2.9.3.3	クライアント インターフェイス	2-123

2.9.3.4	DWDM トランク インターフェイス	2-123
2.9.3.5	Y 字ケーブル保護	2-124
2.9.3.6	拡張 FEC (E-FEC) 機能	2-124
2.9.3.7	FEC モードと E-FEC モード	2-124
2.9.3.8	クライアントからトランクへのマッピング	2-125
2.9.3.9	ALS	2-125
2.9.3.10	TXP_MR_10E_C および TXP_MR_10E_L カードレベルのインジケータ	2-125
2.9.3.11	TXP_MR_10E_C および TXP_MR_10E_L ポートレベルのインジケータ	2-126
2.9.4	TXP_MR_2.5G カードおよび TXPP_MR_2.5G カード	2-126
2.9.4.1	前面プレート	2-128
2.9.4.2	ブロック図	2-129
2.9.4.3	Y 字ケーブル保護	2-130
2.9.4.4	スプリッタ保護	2-130
2.9.4.5	ALS	2-130
2.9.4.6	TXP_MR_2.5G および TXPP_MR_2.5G カードレベル インジケータ	2-130
2.9.4.7	TXP_MR_2.5G および TXPP_MR_2.5G ポートレベル インジケータ	2-131
2.9.5	MPX_2.5G_10G カード	2-131
2.9.5.1	Y 字ケーブル保護	2-134
2.9.5.2	タイミング同期	2-134
2.9.5.3	ALS	2-135
2.9.5.4	MPX_2.5G_10G カードレベルのインジケータ	2-135
2.9.5.5	MPX_2.5G_10G ポートレベルのインジケータ	2-135
2.9.6	MPX_2.5G_10E カード	2-136
2.9.6.1	主な機能	2-136
2.9.6.2	前面プレート	2-137
2.9.6.3	クライアント インターフェイス	2-138
2.9.6.4	DWDM インターフェイス	2-138
2.9.6.5	多重化機能	2-139
2.9.6.6	タイミング同期	2-139
2.9.6.7	Y 字ケーブル保護	2-139
2.9.6.8	拡張 FEC (E-FEC) 機能	2-140
2.9.6.9	FEC モードと E-FEC モード	2-140
2.9.6.10	SONET/SDH オーバーヘッド バイト処理	2-140
2.9.6.11	クライアント インターフェイスのモニタリング	2-140
2.9.6.12	波長の識別情報	2-141
2.9.6.13	ALS	2-142

2.9.6.14	ジッタ	2-142	
2.9.6.15	ランプテスト	2-142	
2.9.6.16	オンボードのトラフィック生成	2-142	
2.9.6.17	MXP_2.5G_10E カードレベルのインジケータ	2-142	
2.9.6.18	MXP_2.5G_10E ポートレベルのインジケータ	2-143	
2.9.7	MXP_2.5G_10E_C および MXP_2.5G_10E_L カード	2-143	
2.9.7.1	主な機能	2-144	
2.9.7.2	前面プレート	2-145	
2.9.7.3	クライアント インターフェイス	2-145	
2.9.7.4	DWDM インターフェイス	2-146	
2.9.7.5	多重化機能	2-146	
2.9.7.6	タイミング同期	2-146	
2.9.7.7	Y 字ケーブル保護	2-147	
2.9.7.8	拡張 FEC (E-FEC) 機能	2-147	
2.9.7.9	FEC モードと E-FEC モード	2-147	
2.9.7.10	SONET/SDH オーバーヘッド バイト処理	2-147	
2.9.7.11	クライアント インターフェイスのモニタリング	2-148	
2.9.7.12	波長の識別情報	2-148	
2.9.7.13	ALS	2-150	
2.9.7.14	ジッタ	2-150	
2.9.7.15	ランプテスト	2-151	
2.9.7.16	オンボードのトラフィック生成	2-151	
2.9.7.17	MXP_2.5G_10E_C および MXP_2.5G_10E_L カードレベルのインジケータ	2-151	
2.9.7.18	MXP_2.5G_10E および MXP_2.5G_10E_L ポートレベルのインジケータ	2-151	
2.9.8	MXP_MR_2.5G カードおよび MXPP_MR_2.5G カード	2-152	
2.9.8.1	カードの保護	2-154	
2.9.8.2	PM	2-154	
2.9.8.3	距離延長	2-154	
2.9.8.4	スロットの互換性	2-154	
2.9.8.5	クライアントおよびトランク ポート	2-154	
2.9.8.6	前面プレート	2-155	
2.9.8.7	ブロック図	2-156	
2.9.8.8	ALS	2-157	
2.9.8.9	MXP_MR_2.5G および MXPP_MR_2.5G カードレベル インジケータ	2-157	
2.9.8.10	MXP_MR_2.5G および MXPP_MR_2.5G ポートレベル インジケータ	2-158	
2.9.9	MXP_MR_10DME_C カードおよび MXP_MR_10DME_L カード		

2-158

- 2.9.9.1 主な機能 2-161
- 2.9.9.2 前面プレート 2-162
- 2.9.9.3 波長の識別情報 2-163
- 2.9.9.4 MXP_MR_10DME_C および MXP_MR_10DME_L カードレベルのインジケータ 2-165
- 2.9.9.5 MXP_MR_10DME_C および MXP_MR_10DME_L ポートレベルのインジケータ 2-166
- 2.10 トランスポンダおよびマックスポンダの保護 2-167
 - 2.10.1 Y字ケーブル保護 2-167
 - 2.10.2 スプリッタ保護 2-168
- 2.11 遠端レーザー制御 2-169
- 2.12 ジッタに関する考慮事項 2-169
- 2.13 終端モード 2-170
- 2.14 SFP モジュールおよび XFP モジュール 2-171
 - 2.14.1 カードとの互換性 2-171
 - 2.14.2 SFP および XFP の説明 2-172

CHAPTER 3

ノード リファレンス 3-1

- 3.1 DWDM のノード構成 3-2
 - 3.1.1 ハブ ノード 3-2
 - 3.1.2 端末ノード 3-4
 - 3.1.3 OADM ノード 3-5
 - 3.1.4 ROADM ノード 3-8
 - 3.1.5 anti-ASE ノード 3-11
 - 3.1.6 回線増幅器ノード 3-12
 - 3.1.7 OSC 再生ノード 3-12
 - 3.1.8 マルチシェルフ ノード 3-14
 - 3.1.8.1 マルチシェルフ ノード レイアウト 3-15
 - 3.1.8.2 DCC/GCC/OSC 終端 3-15
- 3.2 DWDM ノードのケーブル配線 3-16
 - 3.2.1 OSC リンク終端光ファイバ ケーブル配線 3-16
 - 3.2.2 ハブ ノード光ファイバ ケーブル配線 3-18
 - 3.2.3 端末ノード光ファイバ ケーブル配線 3-20
 - 3.2.4 回線増幅器ノード光ファイバ ケーブル配線 3-20
 - 3.2.5 OSC 再生ノード光ファイバ ケーブル配線 3-22
 - 3.2.6 増幅またはパッシブ OADM ノード光ファイバ ケーブル配線 3-24
 - 3.2.7 ROADM ノード光ファイバ ケーブル配線 3-29
- 3.3 DWDM および TDM ハイブリッド ノード タイプ 3-32
 - 3.3.1 1+1 保護フレキシブル端末ノード 3-32
 - 3.3.2 スケーラブル端末ノード 3-36
 - 3.3.3 ハイブリッド端末ノード 3-38

3.3.4	ハイブリッド OADM ノード	3-40
3.3.5	ハイブリッド回線増幅器ノード	3-41
3.3.6	増幅 TDM ノード	3-42
3.4	ANS	3-46
3.4.1	自動ノード設定パラメータ	3-48
3.4.2	ANS パラメータの表示とプロビジョニング	3-50

CHAPTER 4

	ネットワーク リファレンス	4-1
4.1	ネットワーク適用例	4-2
4.2	ネットワーク トポロジー	4-3
4.2.1	ハブ リング	4-3
4.2.2	マルチハブ リング	4-4
4.2.3	Any-to-Any リング	4-5
4.2.4	メッシュ リング	4-5
4.2.5	線形	4-6
4.2.6	シングルスパン リンク	4-7
4.3	光パフォーマンス	4-8
4.4	APC	4-9
4.4.1	増幅器カードレベルでの APC	4-9
4.4.2	ノード レベルおよびネットワーク レベルの APC	4-10
4.4.3	APC の管理	4-11
4.5	ROADM 電力等化のモニタリング	4-13
4.6	スパン損失の確認	4-14
4.7	ネットワークの光安全性 ALS	4-15
4.7.1	TXP カードと MXP カードの ALS	4-15
4.7.2	APR	4-16
4.7.3	ファイバ切断シナリオ	4-16
4.7.3.1	シナリオ 1 : OPT-BST/OPT-BST-E カードを使用したノードでのファイバ切断	4-17
4.7.3.2	シナリオ 2 : OSC-CSM カードを使用したノードでのファイバ切断	4-19
4.7.3.3	シナリオ 3 : OPT-BST-L カードを使用したノードでのファイバ切断	4-20
4.7.3.4	シナリオ 4 : OPT-AMP-L (OPT-BST モード) カードを使用したノードでのファイバ切断	4-22
4.8	ネットワーク レベルのゲイン 光増幅器のチルト管理	4-24
4.8.1	カードレベルでのゲイン チルトの制御	4-25
4.8.2	システム レベルのゲイン チルト制御	4-27
4.8.2.1	ROADM ノードがない場合のシステム ゲイン チルト補償	4-27
4.8.2.2	ROADM ノードがある場合のシステム ゲイン チルト補償	4-28

4.9 光チャネル回線 4-29

CHAPTER 5

CTC の操作 5-1

- 5.1 CTC ソフトウェアの配布方法 5-2
 - 5.1.1 TCC2/TCC2P カードにインストールされる CTC ソフトウェア 5-2
 - 5.1.2 PC または UNIX ワークステーションにインストールされる CTC ソフトウェア 5-3
- 5.2 CTC のインストールの概要 5-4
- 5.3 PC および UNIX ワークステーションの要件 5-5
- 5.4 ONS 15454 接続 5-7
- 5.5 CTC ウィンドウ 5-8
 - 5.5.1 ノード ビュー (マルチシェルフ モード) ノード ビュー (シングルシェルフ モード) およびシェルフ ビュー (マルチシェルフ モード) 5-9
 - 5.5.1.1 CTC カードの色 5-10
 - 5.5.1.2 マルチシェルフ ビューのカードのショートカット 5-12
 - 5.5.1.3 ノード ビュー (シングルシェルフ モード) またはシェルフ ビュー (マルチシェルフ モード) のカードのショートカット 5-12
 - 5.5.1.4 マルチシェルフ ビュー タブ 5-12
 - 5.5.1.5 ノード ビュー (シングルシェルフ モード) またはシェルフ ビュー (マルチシェルフ モード) のタブ 5-13
 - 5.5.2 ネットワーク ビュー 5-14
 - 5.5.2.1 ネットワーク ビュー タブ 5-15
 - 5.5.2.2 CTC ノードの色 5-16
 - 5.5.2.3 DCC リンク 5-16
 - 5.5.2.4 リンク統合 5-17
 - 5.5.3 カード ビュー 5-17
- 5.6 TCC2/TCC2P カードのリセット 5-20
- 5.7 TCC2/TCC2P カードのデータベース 5-20
- 5.8 ソフトウェアの復元 5-21

CHAPTER 6

セキュリティ基準 6-1

- 6.1 ユーザ ID およびセキュリティ レベル 6-2
- 6.2 ユーザ権限とポリシー 6-3
 - 6.2.1 CTC タスクごとのユーザ権限 6-3
 - 6.2.2 セキュリティ ポリシー 6-6
 - 6.2.2.1 プロビジョニング ユーザに対するスーパーユーザ権限 6-6
 - 6.2.2.2 アイドル ユーザのタイムアウト 6-7
 - 6.2.2.3 ユーザ パスワード、ログイン、およびアクセス ポリシー 6-7
- 6.3 監査証跡 6-8
 - 6.3.1 監査証跡ログのエントリ 6-8
 - 6.3.2 監査証跡のキャパシティ 6-9

6.4	RADIUS セキュリティ	6-10
6.4.1	RADIUS 認証	6-10
6.4.2	共有秘密	6-10

CHAPTER 7

タイミング基準 7-1

7.1	ノード タイミングのパラメータ	7-2
7.2	ネットワーク タイミング	7-3
7.3	SSM	7-4

CHAPTER 8

管理ネットワークの接続 8-1

8.1	IP ネットワーキングの概要	8-2
8.2	IP アドレッシング シナリオ	8-3
8.2.1	シナリオ 1: 同一サブネット上の CTC および ONS 15454	8-4
8.2.2	シナリオ 2: ルータに接続された CTC および ONS 15454	8-4
8.2.3	シナリオ 3: プロキシ ARP による ONS 15454 ゲートウェイのイネーブル化	8-5
8.2.4	シナリオ 4: CTC コンピュータ上のデフォルト ゲートウェイ	8-8
8.2.5	シナリオ 5: スタティック ルートを使用した LAN 接続	8-8
8.2.6	シナリオ 6: OSPF の使用	8-10
8.2.7	シナリオ 7: ONS 15454 プロキシ サーバのプロビジョニング	8-12
8.2.8	シナリオ 8: サブネット上のデュアル GNE	8-17
8.2.9	シナリオ 9: セキュア モードをイネーブルにした IP アドレッシング	8-19
8.2.9.1	セキュア モード動作	8-20
8.2.9.2	セキュア ノードのロックおよびロック解除動作	8-22
8.3	プロビジョニング可能なパッチコード	8-23
8.4	ルーティング テーブル	8-25
8.5	外部ファイアウォール	8-27
8.6	オープン GNE	8-29
8.7	TCP/IP および OSI ネットワーキング	8-32

CHAPTER 9

アラームおよび TCA のモニタリングおよび管理 9-1

9.1	概要	9-2
9.2	ノード、スロット、またはポートのアラーム カウントの LCD 表示	9-2
9.3	アラームの表示	9-3
9.3.1	時間帯によるアラームの表示	9-4
9.3.2	アラーム表示の制御	9-4
9.3.3	アラームのフィルタリング	9-5
9.3.4	Conditions タブ	9-5
9.3.5	状態表示の制御	9-6
9.3.5.1	状態の検索と表示	9-6

9.3.5.2	Conditions ウィンドウのカラムの説明	9-6
9.3.5.3	状態のフィルタリング	9-7
9.3.6	履歴の表示	9-7
9.3.6.1	履歴カラムの説明	9-8
9.3.6.2	アラームおよび状態履歴の取得と表示	9-9
9.3.7	アラーム履歴とログ バッファ容量	9-9
9.4	アラームの重大度	9-10
9.5	アラーム プロファイル	9-11
9.5.1	アラーム プロファイルの作成と変更	9-11
9.5.2	Alarm Profile ボタン	9-13
9.5.3	アラーム プロファイルの編集	9-14
9.5.4	アラームの重大度オプション	9-14
9.5.5	行表示オプション	9-14
9.5.6	アラーム プロファイル	9-15
9.6	外部アラームと制御	9-16
9.6.1	外部アラーム	9-16
9.6.2	外部制御	9-16
9.6.3	仮想ワイヤ	9-17
9.7	アラームの抑止	9-18
9.7.1	保守用に抑止されるアラーム	9-18
9.7.2	ユーザ コマンドによって抑止されるアラーム	9-18
9.8	マルチシェルフ構成アラーム	9-19
9.8.1	マルチシェルフ アラーム エンティティの表示	9-19
9.8.2	マルチシェルフ固有アラーム	9-20
9.8.2.1	イーサネット通信アラーム	9-20
9.8.2.2	マルチシェルフ関連アラーム	9-20
9.9	TCA 抑止	9-21
9.9.1	概要	9-21
9.9.2	G.709、SONET、および SDH TCA グループ	9-22

CHAPTER 10

PM 10-1

10.1	スレッシュホールド PM	10-2
10.2	トランスポンダおよびマックスポンダ カードの PM	10-3
10.2.1	Optics PM ウィンドウ	10-4
10.2.2	Payload PM ウィンドウ	10-5
10.2.2.1	Payload PM SONET/SDH ウィンドウ	10-6
10.2.2.2	Payload PM 統計ウィンドウ	10-7
10.2.2.3	MXP_MR_2.5G/MXPP_MR_2.5G Payload Utilization ウィンドウ	10-10
10.2.2.4	Payload History ウィンドウ	10-10
10.2.3	OTN PM ウィンドウ	10-10

10.3	DWDM カード PM	10-14
10.3.1	光増幅器カードの PM パラメータ	10-14
10.3.2	マルチプレクサおよびデマルチプレクサ カードの PM パラメータ	10-14
10.3.3	4MD-xx.x カードの PM パラメータ	10-14
10.3.4	OADM チャンネル フィルタ カードの PM パラメータ	10-14
10.3.5	OADM 帯域フィルタ カードの PM パラメータ	10-15
10.3.6	光サービス チャンネル カードの PM パラメータ	10-15
10.4	光および 8b10b PM パラメータの定義	10-17
10.5	ITU G.709 および ITU-T G.8021 トランク側 PM パラメータ定義	10-19
10.6	フル RMON 統計 PM パラメータ定義	10-21
10.7	FEC PM パラメータ定義	10-23
10.8	SONET PM パラメータ定義	10-24
10.9	SDH PM パラメータ定義	10-25
10.10	ポインタ位置調整カウント PM	10-27

CHAPTER 11

SNMP		11-1
11.1	SNMP の概要	11-2
11.2	基本的な SNMP コンポーネント	11-3
11.3	SNMP 外部インターフェイス要件	11-4
11.4	SNMP バージョンのサポート	11-4
11.5	SNMP メッセージ タイプ	11-5
11.6	SNMP MIB	11-6
11.6.1	ONS 15454 用 IETF 標準 MIB	11-6
11.6.2	ONS 15454 独自 MIB	11-7
11.6.3	汎用スレッシュホールドおよび PM MIB	11-8
11.7	SNMP トラップ内容	11-10
11.7.1	一般および IETF トラップ	11-10
11.7.2	変数トラップ バインディング	11-11
11.8	SNMP のコミュニティ名	11-16
11.9	マルチシェルフ管理の SNMP	11-17
11.10	ファイアウォール上のプロキシ	11-17
11.11	RMON	11-18
11.11.1	DCC 経由での 64 ビット RMON モニタリング	11-18
11.11.1.1	mediaIndependentTable での行の作成	11-18
11.11.1.2	cMediaIndependentHistoryControlTable での行の作成	11-19
11.11.2	HC-RMON-MIB サポート	11-19
11.11.3	イーサネット統計 RMON グループ	11-19
11.11.3.1	etherStatsTable での行の作成	11-19
11.11.3.2	get 要求と getNext 要求	11-19

11.11.3.3	etherStatsTable での行の削除	11-20	
11.11.3.4	64 ビット etherStatsHighCapacity テーブル		11-20
11.11.4	履歴制御 RMON グループ	11-20	
11.11.4.1	履歴制御テーブル	11-20	
11.11.4.2	historyControlTable での行の作成		11-20
11.11.4.3	get 要求と getNext 要求	11-21	
11.11.4.4	historyControl テーブルの行の削除		11-21
11.11.5	イーサネット履歴 RMON グループ	11-21	
11.11.5.1	64 ビット etherHistoryHighCapacityTable		11-21
11.11.6	アラーム RMON グループ	11-21	
11.11.6.1	アラーム テーブル	11-21	
11.11.6.2	alarmTable の行の作成		11-22
11.11.6.3	get 要求と getNext 要求	11-23	
11.11.6.4	alarmTable の行削除		11-23
11.11.7	イベント RMON グループ	11-23	
11.11.7.1	イベント テーブル	11-24	
11.11.7.2	ログ テーブル	11-24	

APPENDIX A

ハードウェア仕様 A-1

A.1	シェルフ仕様	A-2	
A.1.1	帯域幅	A-2	
A.1.2	構成	A-2	
A.1.3	Cisco Transport Controller	A-2	
A.1.4	外部 LAN インターフェイス	A-2	
A.1.5	TL1 クラフト インターフェイス	A-3	
A.1.6	モデム インターフェイス	A-3	
A.1.7	アラーム インターフェイス	A-3	
A.1.8	EIA インターフェイス (ANSI のみ)	A-3	
A.1.9	BITS インターフェイス (ANSI のみ)	A-3	
A.1.10	システム タイミング	A-4	
A.1.11	システム電源	A-4	
A.1.12	システム環境仕様	A-4	
A.1.13	外形寸法	A-5	
A.2	カードの一般的仕様	A-6	
A.2.1	電力	A-6	
A.2.2	温度	A-8	
A.3	一般的なコントロールカードの仕様	A-10	
A.3.1	TCC2 カードの仕様	A-10	
A.3.2	TCC2P カードの仕様	A-10	
A.3.3	AIC-I カードの仕様	A-11	
A.3.4	AEP の仕様 (ANSI のみ)	A-12	

A.3.5	MIC-A/P FMEC の仕様 (ETSI のみ)	A-13
A.3.6	MIC-C/T/P FMEC の仕様 (ETSI のみ)	A-14
A.3.7	MS-ISC-100T カードの仕様	A-15
A.4	DWDM カードの仕様	A-16
A.4.1	OSCM カードの仕様	A-16
A.4.2	OSC-CSM カードの仕様	A-17
A.4.3	OPT-PRE 増幅器カードの仕様	A-17
A.4.4	OPT-BST 増幅器カードの仕様	A-18
A.4.5	OPT-BST-E 増幅器カードの仕様	A-19
A.4.6	OPT-BST-L 増幅器カードの仕様	A-19
A.4.7	OPT-AMP-L プリアンプ カードの仕様	A-20
A.4.8	32MUX-O カードの仕様	A-21
A.4.9	32DMX-O カードの仕様	A-21
A.4.10	32DMX カードの仕様	A-22
A.4.11	32DMX-L カードの仕様	A-24
A.4.12	4MD-xx.x カードの仕様	A-26
A.4.13	AD-1C-xx.x カードの仕様	A-27
A.4.14	AD-2C-xx.x カードの仕様	A-28
A.4.15	AD-4C-xx.x カードの仕様	A-29
A.4.16	AD-1B-xx.x カードの仕様	A-30
A.4.17	AD-4B-xx.x カードの仕様	A-33
A.4.18	32WSS カードの仕様	A-36
A.4.19	32WSS-L カードの仕様	A-38
A.4.20	MMU カード仕様	A-39
A.5	トランスポンダおよびマックスポンダ カードの仕様	A-41
A.5.1	TXP_MR_10G カードの仕様	A-41
A.5.2	MXP_2.5G_10G カードの仕様	A-43
A.5.3	TXP_MR_2.5G および TXPP_MR_2.5G カードの仕様	A-45
A.5.4	MXP_MR_2.5G および MXPP_MR_2.5G カードの仕様	A-47
A.5.5	MXP_2.5G_10E カードの仕様	A-49
A.5.6	MXP_2.5G_10E_C カードの仕様	A-51
A.5.7	MXP_2.5G_10E_L カードの仕様	A-53
A.5.8	MXP_MR_10DME_C カードの仕様	A-56
A.5.9	MXP_MR_10DME_L カードの仕様	A-58
A.5.10	TXP_MR_10E カードの仕様	A-60
A.5.11	TXP_MR_10E_C カードの仕様	A-62
A.5.12	TXP_MR_10E_L カードの仕様	A-65
A.6	SFP の仕様	A-69
A.7	XFP の仕様	A-71

APPENDIX B

管理状態およびサービス状態 B-1

B.1	サービス状態	B-2
-----	--------	-----

B.2	管理状態	B-3
B.3	サービス状態の遷移	B-4
B.3.1	DWDM シェルフ サービス状態の遷移	B-4
B.3.2	DWDM カードのサービス状態の遷移	B-5
B.3.3	光ペイロード ポートのサービス状態の遷移	B-8
B.3.4	OSC ポートのサービス状態の遷移	B-10
B.3.5	OCHNC のサービス状態の遷移	B-12
B.3.6	トランスポンダ / マックスポンダ カードのサービス状態の遷移	B-14
B.3.7	トランスポンダ / マックスポンダ ポートのサービス状態の遷移	B-19

APPENDIX C

ネットワーク要素のデフォルト値 C-1

C.1	ネットワーク要素のデフォルト値の説明	C-2
C.2	ANSI プラットフォームのデフォルト値	C-3
C.2.1	ANSI カードのデフォルト値	C-3
C.2.1.1	ANSI 設定のデフォルト値	C-3
C.2.1.2	ANSI スレッシュホールドのデフォルト値	C-4
C.2.1.3	ANSI カードのデフォルト値	C-5
C.2.2	ANSI ノードのデフォルト設定	C-46
C.2.2.1	時間帯	C-54
C.3	CTC のデフォルト	C-56
C.4	ETSI プラットフォームのデフォルト値	C-57
C.4.1	ETSI カードのデフォルト	C-57
C.4.1.1	ETSI デフォルト設定	C-57
C.4.1.2	ETSI スレッシュホールドのデフォルト値	C-58
C.4.1.3	ETSI カードのデフォルト値	C-59
C.4.2	ETSI ノードのデフォルト設定	C-101

INDEX

索引



このマニュアルについて

ここでは、このマニュアルの目的、対象読者、構成、表記法、およびその他の情報を説明します。
ここでは、次の内容について説明します。

- [目的](#)
- [対象読者](#)
- [マニュアルの構成](#)
- [関連資料](#)
- [表記法](#)
- [安全情報と警告情報の入手先](#)
- [マニュアルの入手方法](#)
- [シスコ製品のセキュリティ](#)
- [テクニカル サポート](#)
- [その他の資料および情報の入手方法](#)

目的

このマニュアルでは、Cisco ONS 15454 Dense Wavelength Division Multiplexing (DWDM; 高密度波長分割多重) システムのインストール、ターンアップ、プロビジョニング、およびメンテナンスについて説明します。このマニュアルは、「[関連資料](#)」に記載されている適切なマニュアルと併せて使用してください。

対象読者

このマニュアルを使用するには、シスコまたは同等の光伝送ハードウェア製品とそのケーブル接続、テレコミュニケーションハードウェアとそのケーブル接続、電気回路とその配線に精通している必要があります。また、電子通信技術者としての経験があることが望まれます。

マニュアルの構成

『Cisco ONS 15454 DWDM リファレンス マニュアル』は、次の章で構成されています。

- **第 1 章「シェルフ アセンブリ ハードウェア」** ラック、バックプレーン、FMEC、フェライト、電源および接地、ファントレイ アセンブリ、エアー フィルタ、カード スロット、ケーブル、ケーブル コネクタ、および配線について説明します。
- **第 2 章「カード リファレンス」** 共通コントロール、トランスポンダ / マックスポンダ、および DWDM カードについて説明するとともに、Small-Form Factor Pluggable (SFP) について説明します。
- **第 3 章「ノード リファレンス」** ONS 15454 で使用できる ONS 15454 DWDM のノード タイプについて説明します。また、DWDM 自動パワー制御、ROADM パワー イコライゼーション、スパン損失確認、および自動ノード設定の機能についても説明します。
- **第 4 章「ネットワーク リファレンス」** ONS 15454 DWDM ネットワークの適用例とトポロジについて説明します。
- **第 5 章「CTC の操作」** CTC のインストール、CTC ウィンドウ、コンピュータ要件、ソフトウェア バージョン、およびデータベースのリセットと復元について説明します。
- **第 6 章「セキュリティ基準」** ユーザ セキュリティ、セキュリティ権限とポリシー、監査証跡、RADIUS 認証について説明します。
- **第 7 章「タイミング基準」** ノードおよびネットワークのタイミングについて説明します。
- **第 8 章「管理ネットワークの接続」** Open Systems Interconnection (OSI; 開放型システム間相互接続) プロトコルスイート、IP アドレッシング シナリオを示し、プロビジョニング可能なパッチコード、オープン GNE、および外部ファイアウォールについて説明します。
- **第 9 章「アラームおよび TCA のモニタリングおよび管理」** CTC アラーム管理と Threshold Crossing Alert (TCA; スレッシュホールド超過アラート) について説明します。
- **第 10 章「PM」** すべての DWDM、TXP、および MXP カードの PM パラメータを説明します。
- **第 11 章「SNMP」** ONS 15454 に適用された場合の SNMP (簡易ネットワーク管理プロトコル) について説明します。
- **付録 A「ハードウェア仕様」** ONS 15454 ANSI および ONS 15454 ETSI のシェルフ アセンブリとカードについて、ハードウェアとソフトウェアの仕様を示します。
- **付録 B「管理状態およびサービス状態」** Cisco ONS 15454 DWDM カード、光ペイロードポート、帯域外 Optical Supervision Channel (OSC; 光監視チャネル) ポート、Optical Channel Network Connection (OCHNC)、トランスポンダ / マックスポンダのカードとポートの状態モデルについて説明します。
- **付録 C「ネットワーク要素のデフォルト値」** カード、ノード、および CTC レベルの Network Element (NE; ネットワーク要素) のデフォルト値について説明するとともに、デフォルト値のリストを示します。NE デフォルトの編集、インポート、またはエクスポートについては、『Cisco ONS 15454 DWDM Procedure Guide』にある「Maintain the Node」の章を参照してください。

関連資料

『Cisco ONS 15454 DWDM リファレンス マニュアル』は、次の関連マニュアルと併用します。

- 『Cisco ONS 15454 DWDM Procedure Guide』 Release 7.0.1
- 『Cisco ONS 15454 DWDM Troubleshooting Guide』 Release 7.0.1
- 『Cisco ONS SONET TL1 Command Guide』 Release 7.0.1
- 『Cisco ONS SONET TL1 Reference Guide』 Release 7.0
- 『Cisco ONS 15454 SDH TL1 Command Guide』 Release 7.0.1
- 『Cisco ONS 15454 SDH TL1 Reference Guide』 Release 7.0
- 『Release Notes for Cisco ONS 15454』 Release 7.0.1
- 『Release Notes for Cisco ONS 15454 SDH』 Release 7.0.1
- 『Cisco Metroplanner DWDM Operation Guide』 Release 7.0

生産終了および販売終了通知のアップデートについては、

http://cisco.com/en/US/products/hw/optical/ps2006/prod_eol_notices_list.html を参照してください。

表記法

このマニュアルでは、次の表記法を使用しています。

表記	説明
太字	本文中のコマンドおよびキーワードを表します。
イタリック体	ユーザが指定する引数を表します。
[]	角カッコ内の要素は、省略可能です。
{ x x x }	必ずどれか 1 つを選択しなければならないキーワード (x の部分) は、波カッコで囲み、縦棒で区切って表します。ユーザはこの中からキーワードを 1 つ選択する必要があります。
Ctrl	Ctrl キーを表します。たとえば、Ctrl+D の場合は、Ctrl キーを押しながら D キーを押すことを表します。
screen フォント	画面に表示される情報の例を表します。
太字の screen フォント	ユーザが入力しなければならない情報の例を表します。
< >	モジュール固有のコードで置き換える必要があるコマンドパラメータを表します。



(注)

「注釈」です。役立つ情報や、このマニュアル以外の参照資料などを紹介しています。



注意

「要注意」の意味です。機器の損傷またはデータ損失を予防するための注意事項が記述されています。



警告

安全上の重要事項

「危険」の意味です。人身事故を予防するための注意事項が記述されています。機器の取り扱い作業を行うときは、電気回路の危険性に注意し、一般的な事故防止対策に留意してください。

これらの注意事項を保存しておいてください。

安全情報と警告情報の入手先

安全情報と警告情報については、本製品に付属している『Cisco Optical Transport Products Safety and Compliance Information』を参照してください。このマニュアルでは、Cisco ONS 15xxx システムの国際規格への適合および安全情報について説明しています。また、ONS 15xxx システムのマニュアルに説明されている安全上の警告の各国語版が記載されています。

マニュアルの入手方法

シスコ製品のマニュアルおよびその他の資料は、Cisco.com で入手することができます。また、テクニカル サポートおよびその他のテクニカル リソースは、さまざまな方法で入手することができます。ここでは、シスコ製品に関する技術情報を入手する方法について説明します。

Cisco.com

シスコの最新のマニュアルは、次の URL からアクセスしてください。

<http://www.cisco.com/techsupport>

シスコの Web サイトには、次の URL からアクセスしてください。

<http://www.cisco.com>

<http://www.cisco.com/jp>

シスコの Web サイトの各国語版へは、次の URL からアクセスしてください。

http://www.cisco.com/public/countries_languages.shtml

Product Documentation DVD

Product Documentation DVD は、ポータブル メディアに収容された、技術的な製品マニュアルの総合的なライブラリです。この DVD を使用すると、シスコハードウェアおよびソフトウェア製品の各種バージョンのインストール、設定、およびコマンドに関するガイドにアクセスできます。DVD を使用することで、インターネットに接続しなくてもシスコの Web サイトと同じ HTML マニュアルを参照できます。製品によっては、マニュアルの PDF バージョンも用意されています。

Product Documentation DVD は単一製品として、またはサブスクリプションとして入手できます。Cisco.com (Cisco Direct Customers) に登録されている場合、次の URL の Cisco Marketplace から Product Documentation DVD (Customer Order Number DOC-DOCDVD= または DOC-DOCDVD=SUB) を発注できます。

<http://www.cisco.com/go/marketplace/>

シスコ光ネットワーク製品の Documentation CD-ROM

Cisco ONS 15xxx 製品のマニュアルを含む、光ネットワーク関連のマニュアルは、製品に付属の CD-ROM パッケージに収録されています。光ネットワーク製品の Documentation CD-ROM は、定期的に更新されるので、印刷資料より新しい情報が得られます。

マニュアルの発注方法

Cisco.com に登録されている場合、次の URL にある Cisco Marketplace の Product Documentation Store でシスコ製品のマニュアルを発注できます。

<http://www.cisco.com/go/marketplace/>

Cisco.com に登録されていない場合、製品を購入された代理店へお問い合わせください。

シスコ製品のセキュリティ

シスコでは、無償の Security Vulnerability Policy ポータルを次の URL で提供しています。

http://www.cisco.com/en/US/products/products_security_vulnerability_policy.html

このサイトから、次の情報について検索できます。

- シスコ製品における脆弱性を報告する。
- シスコ製品のセキュリティ問題に対する支援を受ける。
- シスコからのセキュリティ情報を入手するために登録を行う。

シスコ製品に関するセキュリティ勧告、セキュリティ上の注意事項、およびセキュリティ応答のリストが以下の URL で確認できます。

<http://www.cisco.com/go/psirt>

セキュリティ勧告、セキュリティ上の注意事項、およびセキュリティ応答の更新をリアルタイムで確認する場合は、Product Security Incident Response Team Really Simple Syndication(PSIRT RSS)フィードに加入することができます。PSIRT RSS フィードの加入に関する詳細については、次の URL にアクセスしてください。

http://www.cisco.com/en/US/products/products_psirt_rss_feed.html

シスコ製品のセキュリティ問題の報告

シスコでは、安全な製品を提供することを目指しています。製品のリリース前に社内でテストを実施し、すべての脆弱性を迅速に修正するように努めております。お客様がシスコ製品の脆弱性を発見したと思われる場合は、次の PSIRT にご連絡ください。

- 緊急度の高い問題のみ security-alert@cisco.com

緊急度の高い問題とは、システムが激しい攻撃を受けている状態、または急を要する深刻なセキュリティの脆弱性を報告する必要がある状態を指します。それ以外の状態はすべて、緊急度の低い問題とみなされます。

- 緊急度の低い問題 psirt@cisco.com

緊急度の高い問題の場合、次の電話番号で PSIRT に問い合わせることができます。

- 1 877 228-7302
- 1 408 525-6532



ヒント

お客様が第三者に知られたくない情報をシスコに送信する場合、Pretty Good Privacy (PGP) または PGP と互換性のある製品 (GnuPG など) を使用して情報を暗号化することを推奨します。PSIRT は、PGP バージョン 2.x ~ 9.x と互換性のある暗号化情報を取り扱うことができます。

無効な暗号鍵または失効した暗号鍵は使用しないでください。PSIRT と通信する際は、次の公開鍵サーバーの一覧に記載されている有効な公開鍵を使用してください。

http://www.cisco.com/en/US/products/products_security_vulnerability_policy.html

このページにあるリンクには、現在使用されている PGP 鍵 ID があります。

PGP を所有していないか使用していない場合は、機密資料を送信する前に前述のメールアドレスまたは電話番号で PSIRT に連絡し、他のデータ暗号化方法についてご確認ください。

テクニカル サポート

Cisco Technical Support では、評価の高い 24 時間体制のテクニカル サポートを提供しています。Cisco.com の Cisco Technical Support & Documentation Web サイトでは、広範囲にわたるオンラインでのサポート リソースを提供しています。さらに、シスコシステムズとサービス契約を結んでいる場合は、Technical Assistance Center (TAC) のエンジニアによる電話サポートも提供しています。シスコシステムズとサービス契約を結んでいない場合は、リセラーにお問い合わせください。

Cisco Technical Support & Documentation Web サイト

Cisco Technical Support & Documentation Web サイトでは、オンラインで資料やツールを利用して、トラブルシューティングやシスコ製品およびテクノロジーに関する技術上の問題の解決に役立てることができます。この Web サイトは 24 時間ご利用いただけます。次の URL にアクセスしてください。

<http://www.cisco.com/techsupport>

Cisco Technical Support & Documentation Web サイト上のツールにアクセスする際は、いずれも Cisco.com のログイン ID およびパスワードが必要です。サービス契約が有効で、ログイン ID またはパスワードを取得していない場合は、次の URL で登録手続きを行ってください。

<http://tools.cisco.com/RPF/register/register.do>



(注)

テクニカル サポートにお問い合わせいただく前に、Cisco Product Identification (CPI) ツールを使用して、製品のシリアル番号をご確認ください。CPI ツールへは、Documentation & Tools の下にある **Tools & Resources** リンクをクリックして、Cisco Technical Support & Documentation Web サイトからアクセスできます。Alphabetical Index ドロップダウン リストから **Cisco Product Identification Tool** を選択するか、Alerts & RMAs の下にある **Cisco Product Identification Tool** リンクをクリックしてください。CPI ツールは、製品 ID またはモデル名、ツリー表示、または特定の製品に対する show コマンド出力のコピー & ペーストによる 3 つの検索オプションを提供します。検索結果には、シリアル番号のラベルの場所がハイライトされた製品の説明図が表示されます。テクニカル サポートにお問い合わせいただく前に、製品のシリアル番号のラベルを確認し、メモなどに控えておいてください。

Japan TAC Web サイト

Japan TAC Web サイトでは、利用頻度の高い TAC Web サイト (<http://www.cisco.com/tac>) のドキュメントを日本語で提供しています。Japan TAC Web サイトには、次の URL からアクセスしてください。

<http://www.cisco.com/jp/go/tac>

サポート契約を結んでいない方は、「ゲスト」としてご登録いただくだけで、Japan TAC Web サイトのドキュメントにアクセスできます。

Japan TAC Web サイトにアクセスするには、Cisco.com のログイン ID とパスワードが必要です。ログイン ID とパスワードを取得していない場合は、次の URL にアクセスして登録手続きを行ってください。

<http://www.cisco.com/jp/register/>

Service Request ツールの使用

オンラインの TAC Service Request ツールを使えば、S3 および S4 の問題について最も迅速にテクニカルサポートを受けられます（ネットワークの障害が軽微である場合、あるいは製品情報が必要な場合）。状況をご説明いただくと、TAC Service Request ツールが推奨される解決方法を提供します。これらの推奨リソースを使用しても問題が解決しない場合は、シスコの技術者が対応します。TAC Service Request ツールは次の URL からアクセスできます。

<http://www.cisco.com/techsupport/servicerequest>

問題が S1 または S2 であるか、インターネットにアクセスできない場合は、電話で TAC にご連絡ください（運用中のネットワークがダウンした場合、あるいは重大な障害が発生した場合）。S1 および S2 の問題にはシスコの技術者がただちに対応し、業務を円滑に運営できるよう支援します。

電話でテクニカルサポートを受ける際は、次の番号のいずれかをご使用ください。

アジア太平洋：+61 2 8446 7411（オーストラリア：1 800 805 227）

EMEA：+32 2 704 55 55

米国：1 800 553-2447

TAC の連絡先一覧については、次の URL にアクセスしてください。

<http://www.cisco.com/techsupport/contacts>

問題の重大度の定義

すべての問題を標準形式で報告するために、問題の重大度を定義しました。

重大度 1 (S1) ネットワークがダウンし、業務に致命的な損害が発生する場合。24 時間体制であらゆる手段を使用して問題の解決にあたります。

重大度 2 (S2) ネットワークのパフォーマンスが著しく低下、またはシスコ製品のパフォーマンス低下により業務に重大な影響がある場合。通常の業務時間内にフルタイムで問題の解決にあたります。

重大度 3 (S3) ネットワークのパフォーマンスが低下しているが、ほとんどの業務運用が機能している場合。通常の業務時間内にサービスの復旧を行います。

重大度 4 (S4) シスコ製品の機能、インストレーション、基本的なコンフィギュレーションについて、情報または支援が必要で、業務への影響がほとんどまたはまったくない場合。

その他の資料および情報の入手方法

シスコの製品、テクノロジー、およびネットワーク ソリューションに関する情報について、さまざまな資料をオンラインおよび印刷物で入手することができます。

- 『Cisco Product Quick Reference Guide』は、手軽に使えるコンパクトなリファレンス ツールで、チャネル パートナーを通じて販売されている多くのシスコ製品について、製品の概要、主な機能、サンプル部品番号、および簡単な技術仕様が掲載されています。年に 2 回更新され、シスコの新製品についても掲載されます。『Cisco Product Quick Reference Guide』の発注および詳細については、次の URL にアクセスしてください。

<http://www.cisco.com/go/guide>

- Cisco Marketplace では、さまざまなシスコの書籍、参考資料、マニュアル、ロゴ入り商品を提供しています。Cisco Marketplace には、次の URL からアクセスしてください。

<http://www.cisco.com/go/marketplace/>

- Cisco Press では、ネットワーク、トレーニング、認定関連の出版物を幅広く発行しています。初心者から上級者まで、さまざまな読者向けの出版物があります。Cisco Press の最新の出版情報などについては、次の URL からアクセスしてください。

<http://www.ciscopress.com>

- 『Packet』は、シスコシステムズが発行するテクニカル ユーザ向けの季刊誌で、インターネットやネットワークへの投資を最大限に活用するのに役立ちます。『Packet』には、ネットワーク分野の最新動向、テクノロジーの進展、およびシスコの製品やソリューションに関する記事をはじめ、ネットワークの配置やトラブルシューティングのヒント、設定例、お客様の事例研究、認定やトレーニングに関する情報、および多数の詳細なオンライン リソースへのリンクが盛り込まれています。『Packet』には、次の URL からアクセスしてください。

<http://www.cisco.com/packet>

- 『iQ Magazine』は、シスコのテクノロジーを使って収益の増加、ビジネス効率の向上、およびサービスの拡大を図る方法について学ぶことを目的とした、シスコシステムズが発行する成長企業向けの季刊誌です。この季刊誌は、実際の事例研究や事業戦略を用いて、これら企業が直面するさまざまな課題や、問題解決の糸口となるテクノロジーを明確化し、テクノロジーの投資に関して読者が正しい決断を行う手助けをします。『iQ Magazine』には、次の URL からアクセスしてください。

<http://www.cisco.com/go/iqmagazine>

または次の URL でデジタル版をご覧ください。

<http://ciscoiq.texterity.com/ciscoiq/sample/>

- 『Internet Protocol Journal』は、インターネットおよびイントラネットの設計、開発、運用を担当するエンジニア向けに、シスコシステムズが発行する季刊誌です。『Internet Protocol Journal』には、次の URL からアクセスしてください。

<http://www.cisco.com/ipj>

- シスコシステムズが提供するネットワーク製品およびカスタマー サポート サービスについては、次の URL にアクセスしてください。

<http://www.cisco.com/en/US/products/index.html>

- Networking Professionals Connection は、ネットワークング専門家がネットワークング製品やネットワークング技術に関する質問、提案、情報をシスコの専門家および他のネットワークング専門家と共有するためのインタラクティブな Web サイトです。ディスカッションに参加するには、次の URL にアクセスしてください。

<http://www.cisco.com/discuss/networking>

- シスコシステムズは最高水準のネットワーク関連のトレーニングを実施しています。トレーニングの最新情報については、次の URL からアクセスしてください。

<http://www.cisco.com/en/US/learning/index.html>



シェルフ アセンブリ ハードウェア

この章では、ANSI および ETSI シェルフ アセンブリの Cisco ONS 15454 ハードウェアについて説明します。カードの説明は、第 2 章「カード リファレンス」を参照してください。機器のインストールについては、『Cisco ONS 15454 DWDM Procedure Guide』の「Install the Shelf and Common Control Cards」の章を参照してください。



(注) 特に指定のないかぎり、[ONS 15454] は ANSI と ETSI の両方のシェルフ アセンブリを意味します。

この章では、次の内容について説明します。

- 1.1 概要 (p.1-3)
- 1.2 ONS 15454 ANSI ラックの設置 (p.1-4)
- 1.3 ONS 15454 ETSI ラックの設置 (p.1-7)
- 1.4 FlexLayer と Y 字ケーブル保護 (p.1-11)
- 1.5 一般的な DWDM ラックのレイアウト (p.1-19)
- 1.6 前面扉 (p.1-21)
- 1.7 ONS 15454 ANSI のバックプレーン カバー (p.1-28)
- 1.8 ONS 15454 ETSI フロント マウント電気接続 (p.1-31)
- 1.9 ONS 15454 ANSI AEP (p.1-32)
- 1.10 EAP (p.1-37)
- 1.11 フィラー カード (p.1-39)
- 1.12 ケーブル配線路と管理 (p.1-40)
- 1.13 ファントレイ アセンブリ (p.1-47)
- 1.14 電源およびアースの説明 (p.1-50)
- 1.15 ONS 15454 ANSI のアラーム、タイミング、LAN、およびクラフト ピンの接続 (p.1-51)
- 1.16 カードおよびスロット (p.1-56)
- 1.17 フェライト (ANSI のみ)(p.1-59)



(注) Cisco ONS 15454 シェルフ アセンブリは、通信機器とだけ組み合わせて使用できます。

**注意**

使用していないカード スロットには、ブランクの前面プレート (ANSI シェルフには Cisco P/N 15454E-BLANK、ETSI シェルフには Cisco P/N 15454E-BLANK) を取り付けてください。前面扉を取り付けて運用することを推奨しますが、ブランクの前面プレートを取り付けると、ONS 15454 を前面扉なしで動作させても、適切なエアフローを確保することができます。

1.1 概要

ここでは Cisco ONS 15454 ANSI および Cisco ONS 15454 ETSI の概要について説明します。

ONS 15454 は、次の地域および国内の電気規格に合わせて設置してください。

- 米国：National Fire Protection Association (NFPA; 米国防火協会) 70、米国電気工事規定
- カナダ：Canadian Electrical Code、Part I、CSA C22.1
- その他の国：地域および国内の電気規格を入手できない場合は、IEC 364 の Part 1 ~ 7 を参照してください。

1.1.1 Cisco ONS 15454 ANSI

機器ラックに設置する場合には、ONS 15454 ANSI のアラームの接続ポイントと配電を 1 ヶ所に集中できるように、通常は ONS 15454 ANSI アセンブリをヒューズ アラーム パネルに接続します。ヒューズ アラーム パネルはサードパーティ製の機器なので、このマニュアルでは説明していません。ヒューズ アラーム パネルの要件または仕様が不明な場合は、使用する機器のマニュアルを参照してください。ONS 15454 ANSI の前面扉を開くと、シェルフ アセンブリ、ファントレイ アセンブリ、およびファイバストレージ領域があります。バックプレーンには、アラーム端子、外部インターフェイス端子、電源端子、および BNC/SMB コネクタがあります。

ONS 15454 ANSI は、19 インチまたは 23 インチ ラック (482.6 または 584.2 mm) に取り付けることができます。シェルフ アセンブリの重量は、カードを装着していない状態で約 55 ポンド (約 25 kg) です。

ONS 15454 ANSI の電源は、-48 VDC 電源です。マイナス、リターン、およびグラウンドの電源端子は、バックプレーンにあります。



(注)

ONS 15454 ANSI は Telcordia GR-1089-CORE Type 2 および Type 4 に準拠して設計されています。ONS 15454 ANSI の配線やケーブル接続は、外部の施設とは直接行わないようにしてください。設置に適した環境としては、Central Office Environment (COE)、Electronic Equipment Enclosure (EEE)、Controlled Environment Vault (CEV)、仮施設、Customer Premise Environment (CPE; 顧客宅内環境) などがあります。

1.1.2 Cisco ONS 15454 ETSI

機器ラックに設置する場合には、ONS 15454 ETSI のアラームの接続ポイントと配電を 1 ヶ所に集中できるように、通常は ONS 15454 ETSI アセンブリをヒューズ アラーム パネルに接続します。ヒューズ アラーム パネルはサードパーティ製の機器なので、このマニュアルでは説明していません。ヒューズ アラーム パネルの要件または仕様が不明な場合は、使用する機器のマニュアルを参照してください。ONS 15454 ETSI の前面扉を開くと、シェルフ アセンブリ、ファントレイ アセンブリ、およびファイバストレージ領域があります。シェルフの上部にある FMEC カバーから、電源コネクタ、外部アラームおよび外部制御、タイミングの入力および出力、クラフトインターフェイス端末を利用できます。

ONS 15454 ETSI は、ETSI ラックに取り付けることができます。シェルフ アセンブリの重量は、カードを装着していない状態で約 57 ポンド (約 26 kg) です。シェルフ アセンブリは、セキュリティ強化用の前面扉および Front Mount Electrical Connection (FMEC; フロントマウント電気接続) カバー、冷却用のファントレイ モジュール、およびファイバストレージ用の広いスペースを備えています。

ONS 15454 ETSI の電源は、-48 VDC 電源です。マイナス、リターン、およびアースの電源端子は、MIC-A/P および MIC-C/T/P FMEC で接続されています。

1.2 ONS 15454 ANSI ラックの設置

ONS 15454 ANSI は、19 インチまたは 23 インチ (482.6 または 584.2 mm) 機器ラックに搭載できます。シェルフ アセンブリは、ラックの前面から 5 インチ (127 mm) 飛び出しています。Electronic Industries Alliance (EIA; 電子工業会) 標準ラックにも Telcordia 標準ラックにも取り付けられます。シェルフ アセンブリの横幅は、取り付け金具なしの状態です約 17 インチ (431.8 mm) です。弊社ではリングランを提供していないので、スペースに制限がある場合は、シェルフを横に並べて設置できないこともあります。

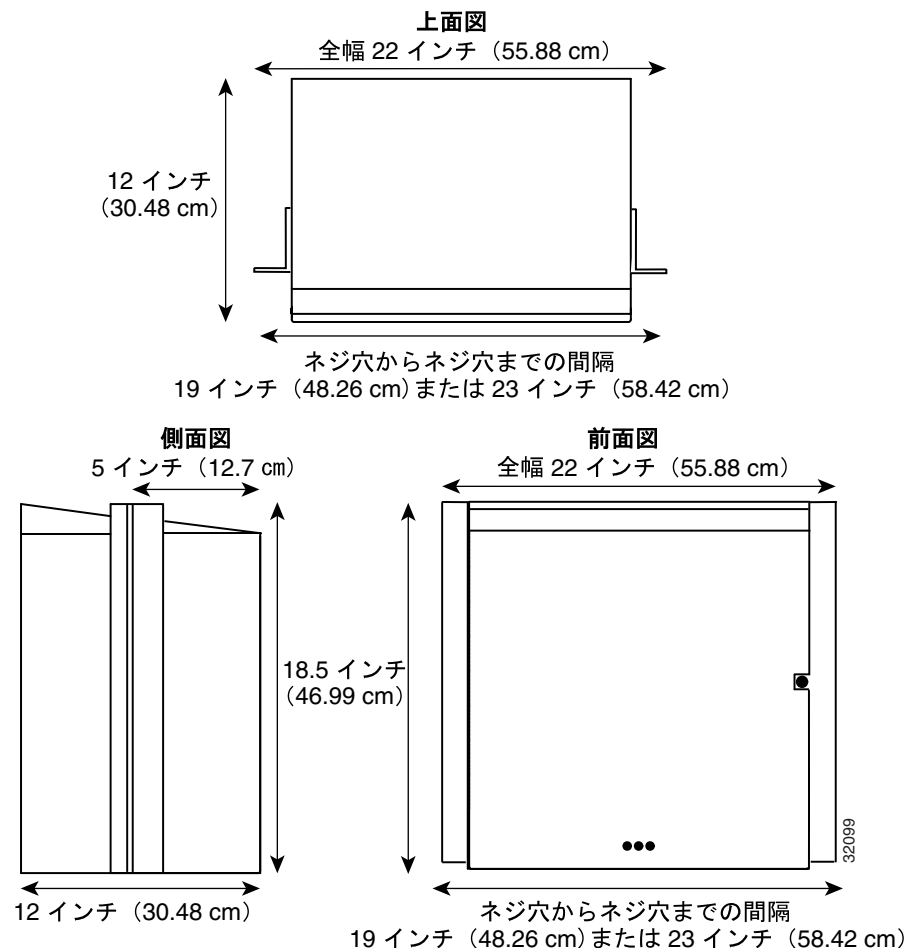
ONS 15454 ANSI アセンブリの高さは 18.5 インチ (469.9 mm)、横幅は 19 または 23 インチ (482.6 mm または 584.2 mm、取り付け金具の装着方法によって異なる)、奥行きは 12 インチ (304.8 mm) です。7 フィート (2133.6 mm) の機器ラックには、ONS 15454 ANSI を 4 台まで取り付けることができます。ONS 15454 ANSI では、冷却ファンへの通気を確保するため、設置したシェルフ アセンブリの下には 1 インチ (25.4 mm) の隙間を空ける必要があります。シェルフ アセンブリの下に ONS 15454 ANSI を新たに増設する場合には、下側のシェルフ アセンブリの上部にあるエアー ランプで必要な隙間を確保しているので、このランプを改造しないでください。図 1-1 に、ONS 15454 ANSI の各部寸法を示します。



(注)

ONS 15454 ANSI 10 Gbps クロスコネク (XC10G) カードがシェルフに取り付けられている場合は、10 Gbps 互換シェルフ アセンブリ (15454-SA-ANSI または 15454-SA-HD) およびファントレイ アセンブリ (15454-FTA3 または 15454-FTA3-T) が必要になります。

図 1-1 Cisco ONS 15454 ANSI シェルフの寸法



1.2.1 両面使用可能な取り付けブラケット



注意

金具や接合された部材が、緩んだり、疲労したり、電氣的、機械的に腐食したりすることがないように、機器の取り付けには ONS 15454 ANSI シェルフ付属の金具以外は使用しないでください。



注意

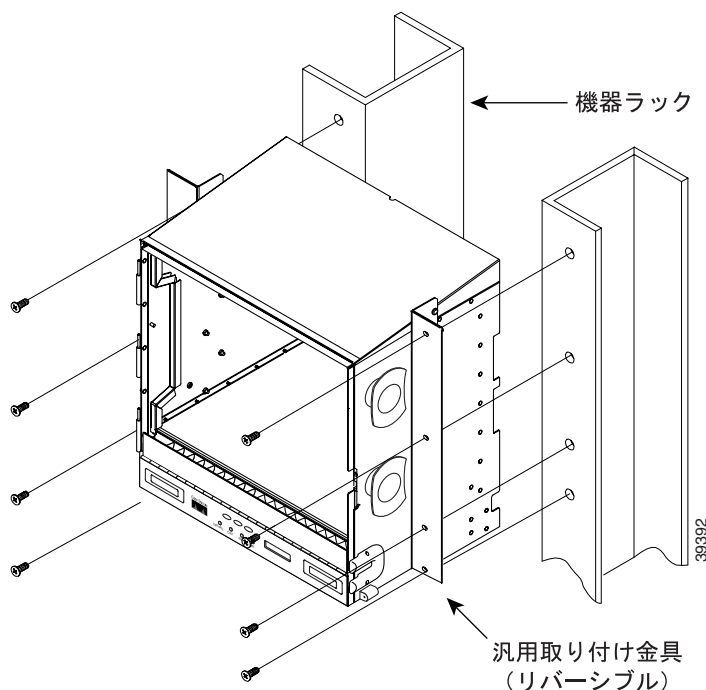
絶縁材でコーティングされた（ペンキ、ラッカー、エナメルなど）フレームに ONS 15454 ANSI シェルフを取り付ける場合には、電氣的な導通を確保するため、ONS 15454 ANSI の出荷キットに付属しているタッピングネジを使うか、またはネジ穴のコーティングを除去してください。

シェルフ アセンブリは、23 インチ（584.2 mm）ラックに取り付けるように設定して出荷されていますが、取り付けブラケットを逆向きに取り付けることにより、19 インチ（482.6 mm）ラックにも搭載できます。

1.2.2 単一ノードの取り付け

ONS 15454 ANSI シェルフをラックに取り付ける場合は、少なくとも本体高さ 18.5 インチ（469.9 mm）に 1 インチ（25.4 mm）の通気用スペースを加えた縦方向のラックスペースが必要です。確実に取り付けのために、シェルフ アセンブリの両側をそれぞれ 2 ~ 4 本の #12-24 取り付けネジで固定します。図 1-2 に、ONS 15454 ANSI シェルフのラック取り付け位置を示します。

図 1-2 ラックへの ONS 15454 ANSI シェルフの取り付け



シェルフ アセンブリの取り付け作業は 2 人で行ってください。ただし、付属の仮止めネジを使用すれば、1 人でも作業できます。シェルフ アセンブリは、持ち上げやすいように内部を空にしておいてください。また、前面扉を外すことでシェルフ アセンブリをさらに軽くできます。

1.2.3 複数ノードの取り付け

大部分の標準 (Telcordia GR-63-CORE、19 インチ [482.6 mm] または 23 インチ [584.2 mm]) の 7 フィート (2.133 m) ラックには、4 台の ONS 15454 ANSI シェルフとヒューズ アラーム パネルを取り付けることができます。ただし、不等フランジ ラックの場合には、3 台の ONS 15454 ANSI シェルフとヒューズ アラーム パネルを取り付けるか、または 4 台の ONS 15454 ANSI シェルフと隣接ラックのヒューズ アラーム パネルを取り付けます。

外部 (底部用) ブラケットを使ってファン トレイのエアー フィルタを取り付けた場合には、標準 7 フィート (2.133 m) ラックに 3 台のシェルフ アセンブリを搭載できます。外部 (底部用) ブラケットを使用しない場合は、4 台のシェルフ アセンブリを搭載できます。底部用ブラケットを使用する利点は、ファン トレイを外すことなく、エアー フィルタを交換できることです。

1.2.4 ONS 15454 ANSI ベイ アセンブリ

Cisco ONS 15454 ANSI ベイ アセンブリの場合、シェルフ アセンブリを 7 フィート (2133 mm) ラックに取り付けた状態で発注できるため、ONS 15454 ANSI シェルフの発注と設置が簡単になります。ベイ アセンブリには、3 シェルフ構成と 4 シェルフ構成があります。3 シェルフ構成には、3 台の ONS 15454 ANSI シェルフ アセンブリ、配線済みのヒューズ アラーム パネル、2 つのファイバ ストレージ トレイが含まれます。4 シェルフ構成には、4 台の ONS 15454 ANSI シェルフ アセンブリと、配線済みのヒューズ アラーム パネルが含まれます。オプションのファイバ チャネルをいずれかの構成で注文できます。取り付け手順については、Cisco ONS 15454 ANSI ベイ アセンブリに付属の『*Unpacking and Installing the Cisco ONS 15454 Four-Shelf and Zero-Shelf Bay Assembly*』を参照してください。

1.3 ONS 15454 ETSI ラックの設置

ONS 15454 ETSI シェルフ アセンブリ (15454-SA-ETSI) は、23 インチ (600 × 600 mm) または 11.8 インチ (600 × 300 mm) の機器キャビネットまたはラックに搭載できます。シェルフ アセンブリは、ラックの前面から 9.45 インチ (240 mm) 飛び出しています。ETSI 標準ラックに取り付けることができます。シェルフ アセンブリの横幅は、取り付け金具なしの状態です。合計 17.35 インチ (435 mm) です。弊社ではリング ランを提供していないので、スペースに制限がある場合は、シェルフを横に並べて設置できないこともあります。

ONS 15454 ETSI シェルフ アセンブリの高さは 24.27 インチ (616.5 mm)、横幅は 21.06 インチ (535 mm)、奥行きは 11.02 インチ (280 mm) です。7 フィート (2133.6 mm) の機器ラックには、ONS 15454 ETSI シェルフを 3 台まで取り付けることができます。ONS 15454 ETSI シェルフでは、冷却ファンへの通気を確保するため、設置したシェルフ アセンブリの下には 1 インチ (25.4 mm) の隙間を空ける必要があります。2 つめの ONS 15454 ETSI をシェルフ アセンブリの下に設置する場合は、適切な通気を確保するために 2 つのシェルフ間に ETSI エアー ランプ ユニートを設置する必要があります。

図 1-3 に、ONS 15454 ETSI シェルフ アセンブリの寸法を示します。



注意

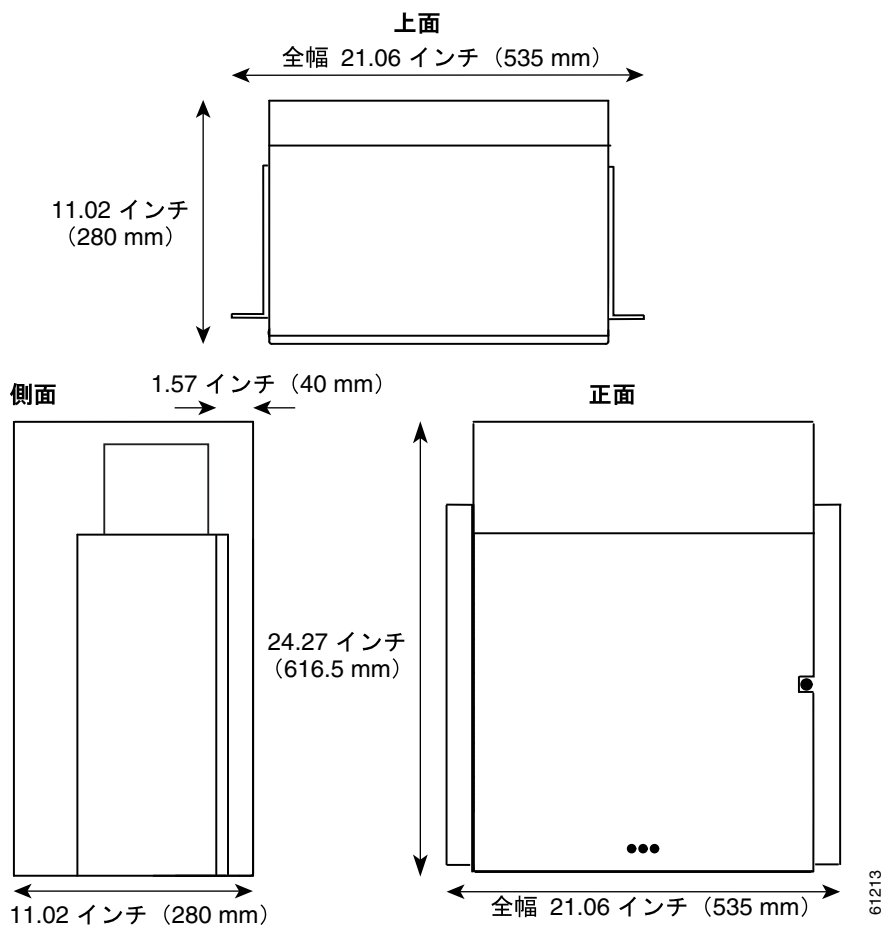
標準の ETSI ラックには、3 つの ONS 15454 ETSI シェルフ アセンブリと 2 つのエアー ランプを取り付けることができます。ラック内にシェルフ アセンブリを取り付ける場合には、最も重い装置から先に、一番下の段から取り付けます。ラックにスタビライザが付いている場合は、スタビライザを取り付けてから、ラックに装置を設置したり、電源を入れてください。



注意

冷却ファンへの通気を確保するため、設置した ONS 15454 ETSI のシェルフ アセンブリの下には 1 インチ (25.4 mm) の隙間を空ける必要があります。この隙間を確保するためにエアー ランプ (シェルフアセンブリ上部にある鉄板を折り曲げた部材) が取り付けられています。エアー ランプは改造しないでください。

図 1-3 ONS 15454 ETSI シェルフ アセンブリの寸法

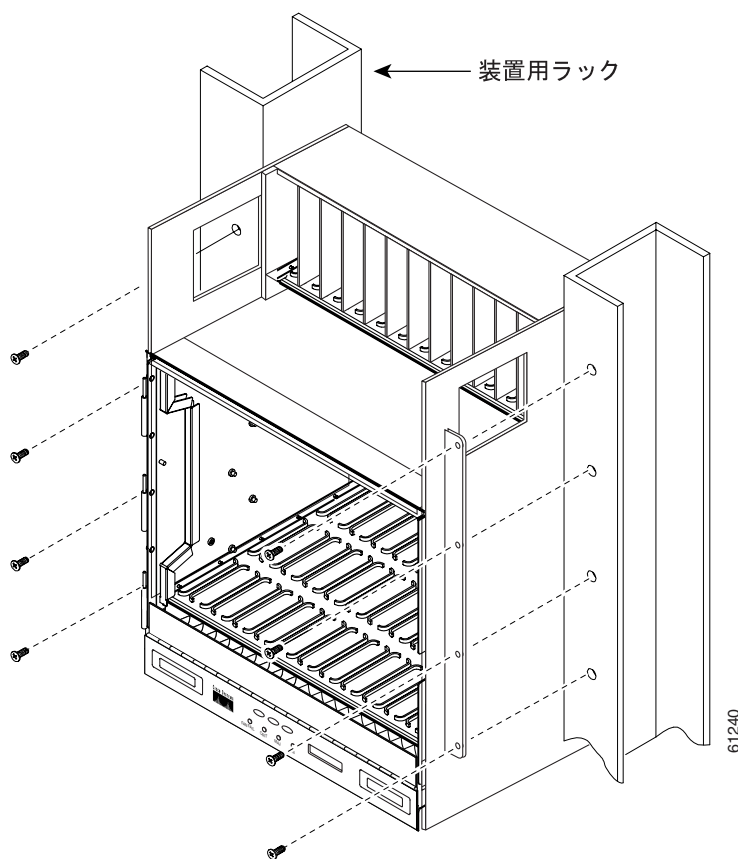


1.3.1 単一ノードの取り付け

ONS 15454 ETSI では、ファンの吸気口のエアフローを確保するため、24.24 インチ (616.5 mm) 以上の縦方向のラックスペースと、設置したシェルフアセンブリの下に1インチ (25 mm) の隙間が必要です。2つめの ONS 15454 ETSI をシェルフアセンブリの上部に設置する場合は、シェルフ間のエアランプがエアフロー用のスペースとなります。取り付けを確実に行うためには、シェルフアセンブリの各側に2~4本の M6 取り付けネジを使用します。ラック内にほかの装置を設置しない場合は、シェルフアセンブリを一番下の段に設置します。

図 1-4 に ONS 15454 ETSI シェルフのラック取り付け位置を示します。

図 1-4 ラックへの ONS 15454 ETSI シェルフの取り付け

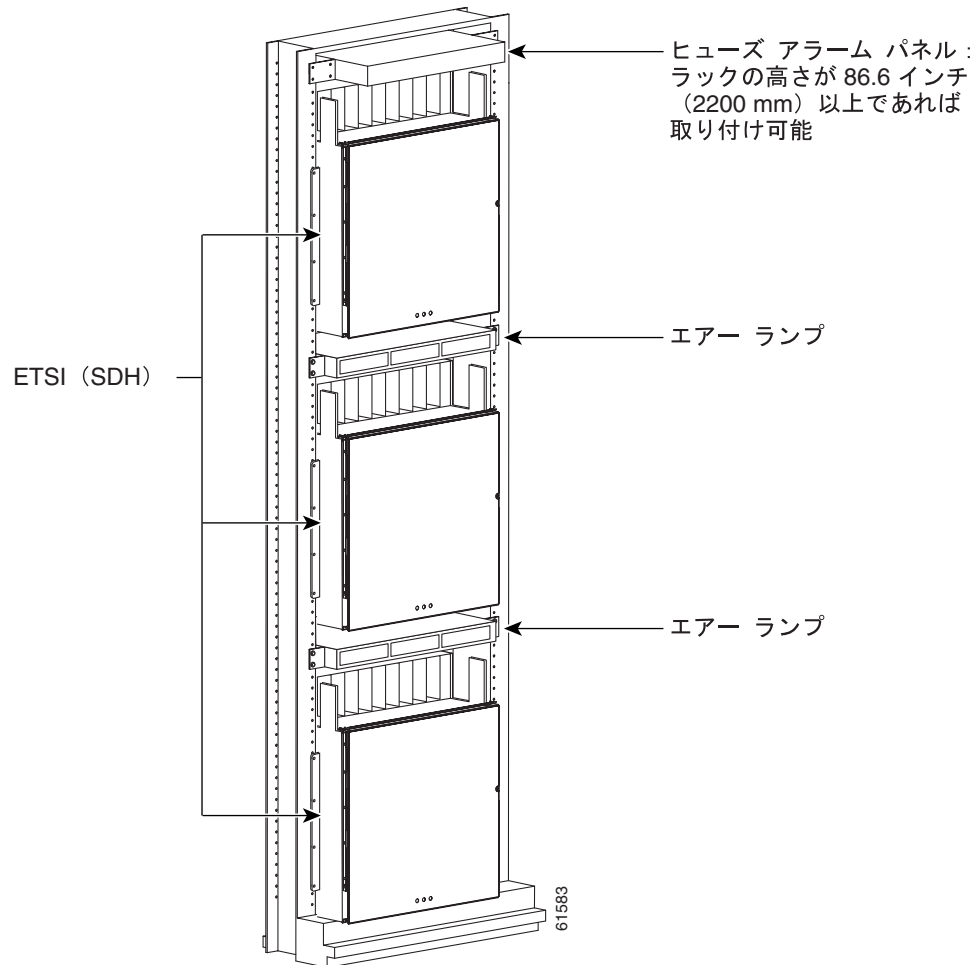


シェルフアセンブリの取り付け作業は2人で行ってください。ただし、付属の仮止めネジを使用すれば、1人でも作業できます。シェルフアセンブリは、持ち上げやすいように内部を空にしておいてください。また、前面扉を外すことでシェルフアセンブリをさらに軽くできます。

1.3.2 複数ノードの取り付け

大部分の標準 (Telcordia GR-63-CORE、23 インチ [584.2 mm]) の 7 フィート (2133 mm) ラックには、3 台の ONS 15454 ETSI シェルフ、2 つのエアークランプ、およびヒューズアラームパネルを取り付けることができます。図 1-5 に、3 シェルフ ONS 15454 ETSI ベイ アセンブリを示します。

図 1-5 3 シェルフ ONS 15454 ETSI ベイ アセンブリ



1.4 FlexLayer と Y 字ケーブル保護

Cisco ONS 15454 FlexLayer DWDM システムは次のコンポーネントを含んでいます。

- 2チャンネルアド/ドロップフレックス モジュール
- FlexLayer シェルフ アセンブリ
- Y 字ケーブル FlexLayer モジュール
- Y 字ケーブル モジュールトレイ

FlexLayer シェルフ アセンブリの高さは1 ラック ユニット (RU) であり、19 インチ (482.6 mm) または 23 インチ (584.2 mm) のラックに実装できます (2 サイズ兼用取り付けブラケット使用)。FlexLayer シェルフ アセンブリは、FlexLayer モジュールと Y 字ケーブル モジュールを収容するために使用されます。

1.4.1 FlexLayer モジュール

2チャンネルアド/ドロップ FlexLayer モジュールは完全にパッシブな単方向コンポーネントで、ONS 15454 チャンネル計画の範囲内で2チャンネルを挿入または抽出できます。このモジュールは、ポイントツーポイント、1チャンネル、増幅システム構成にだけ使用されます。

32チャンネル帯域幅すべてをカバーするために、16の専用モジュールを使用できます。表 1-1 に、FlexLayer アド/ドロップ モジュールが、サポート対象チャンネルとの関連でどのようにグループ化されるかを示します。

表 1-1 ONS 15454 100-GHz チャンネル計画

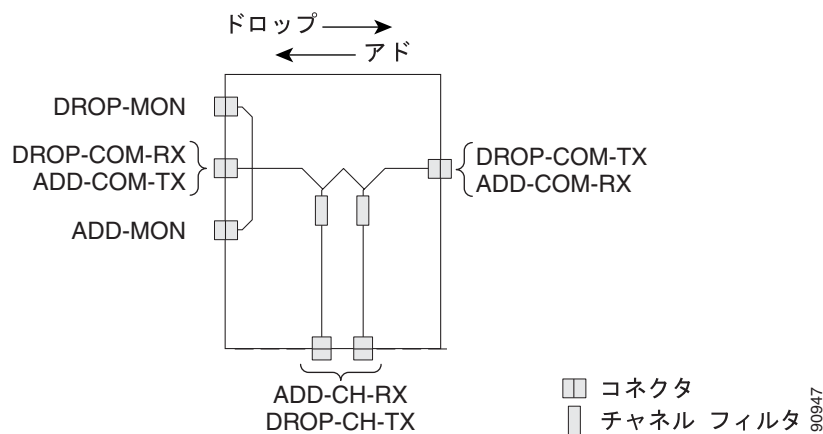
ITU	チャンネル ID	周波数 (THz)	波長 (nm)	2チャンネル A/D フレックス モジュール
59	30.3	195.9	1530.33	15216-FLB-2-31.1=
58	31.1	195.8	1531.12	
57	31.9	195.7	1531.90	15216-FLB-2-32.6=
56	32.6	195.6	1532.68	
54	34.2	195.4	1534.25	15216-FLB-2-35.0=
53	35.0	195.3	1535.04	
52	35.8	195.2	1535.82	15216-FLB-2-36.6=
51	36.6	195.1	1536.61	
49	38.1	194.9	1538.19	15216-FLB-2-38.9=
48	38.9	194.8	1538.98	
47	39.7	194.7	1539.77	15216-FLB-2-40.5=
46	40.5	194.6	1540.56	
44	42.1	194.4	1542.14	15216-FLB-2-42.9=
43	42.9	194.3	1542.94	
42	43.7	194.2	1543.73	15216-FLB-2-44.5=
41	44.5	194.1	1544.53	
39	46.1	193.9	1546.12	15216-FLB-2-46.9=
38	46.9	193.8	1546.92	

表 1-1 ONS 15454 100-GHz チャンネル計画 (続き)

ITU	チャンネル ID	周波数 (THz)	波長 (nm)	2 チャンネル A/D フレックス モジュール
37	47.7	193.7	1547.72	15216-FLB-2-48.5=
36	48.5	193.6	1548.51	
34	50.1	193.4	1550.12	15216-FLB-2-50.9=
33	50.9	193.3	1550.92	
32	51.7	193.2	1551.72	15216-FLB-2-52.5=
31	52.5	193.1	1552.52	
29	54.1	192.9	1554.13	15216-FLB-2-54.9=
28	54.9	192.8	1554.94	
27	55.7	192.7	1555.75	15216-FLB-2-56.5=
26	56.5	192.6	1556.55	
24	58.1	192.4	1558.17	15216-FLB-2-58.9=
23	58.9	192.3	1558.98	
22	59.7	192.2	1559.79	15216-FLB-2-60.6=
21	60.6	192.1	1560.61	

図 1-6 に、このモジュールの機能ブロック図を示します。図 1-6 からわかるように、装置をドロップ コンポーネントとして使用する場合に信号が左から右に流れ、装置をアド コンポーネントとして使用する場合に信号が右から左に流れます。

図 1-6 2 チャンネル アド/ドロップ FlexLayer モジュールのブロック図

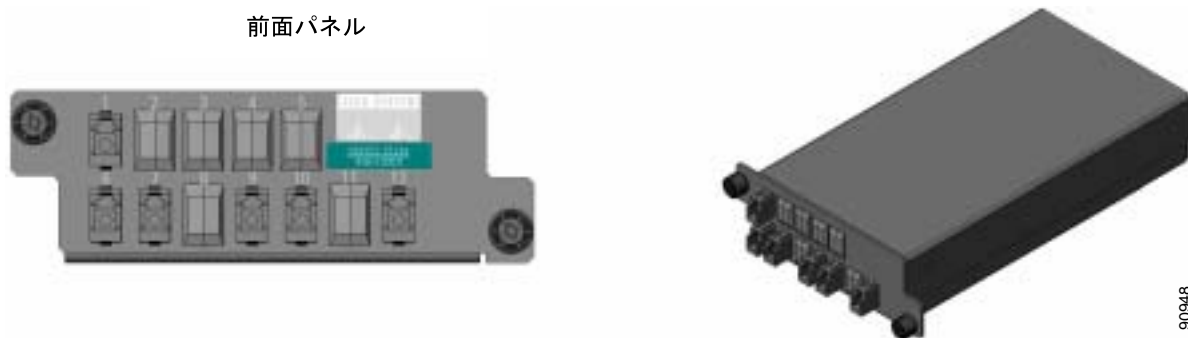


モジュールをドロップ コンポーネントとして使用した場合、DROP-COM-RX ポートから入ってきた Wave-Division Multiplexing (WDM; 波長分割多重) コンポジット信号は 2 つのフィルタにかけられます。フィルタによって抽出されたチャンネルは 2 つの DROP-CH-TX ポートにドロップされます。残りの WDM コンポジット信号は DROP-COM-TX ポートに送られます。WDM コンポジット信号入力は、2% タップ カプラ DROP-MON を使用してモニタリングできます。

モジュールをアド コンポーネントとして使用した場合、2つの ADD-CH-RX ポートから入ってきた 2チャンネルが ADD-COM-RX ポートから入ってきた WDM コンポジット信号に追加されます。多重化された WDM コンポジット信号は ADD-COM-TX ポートに送られます。多重化された WDM コンポジット信号は、2% タップ カプラ ADD-MON を使用してモニタリングできます。

図 1-7 に、ONS 15454 の 2チャンネル アド / ドロップ FlexLayer モジュールの物理的な外観を示します。

図 1-7 ONS 15454 の 2チャンネル光アド / ドロップ FlexLayer モジュール



このモジュールには、ポートがどのようにマップされているかを示すためのラベルが用意されています。このモジュールの用途（ドロップまたはアド コンポーネント）を示すラベルの添付は、ユーザの責任で行ってください。

図 1-8 に、コンポーネントをドロップ コンポーネントとして使用する場合の、コネクタのマッピングと前面パネルのラベルを示します。COM-RX はポート 1 に、COM-TX はポート 12 に、2つのドロップチャンネル TX ポートはポート 9 と 10 に、それぞれマップされています。また、2% タップ MON ポートはポート 6 にマップされています。ポート 7 はアクティブではありません。

図 1-8 2チャンネル ドロップ コンポーネント コネクタのマッピングとラベリング

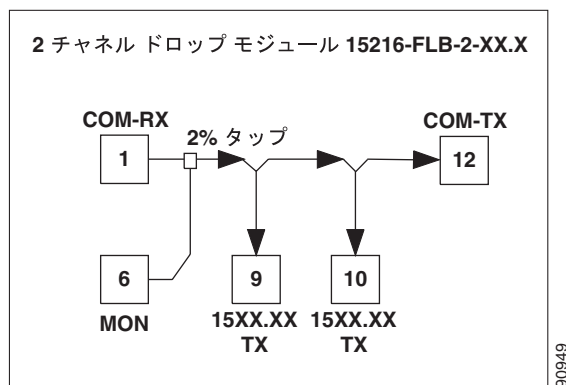
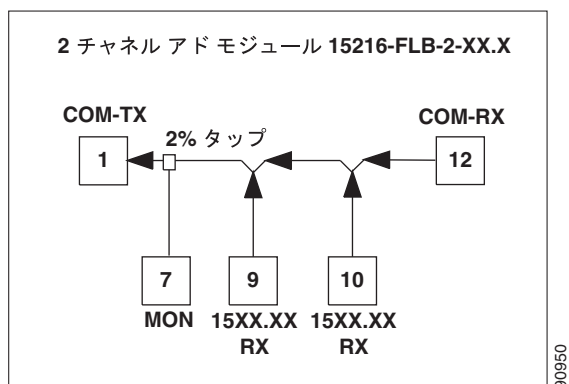


図 1-9 に、コンポーネントをアド コンポーネントとして使用する場合の、コネクタのマッピングと前面パネルのラベルを示します。COM-TX はポート 1 に、COM-RX はポート 12 に、追加チャンネルは 2つの RX ポート 9 と 10 に、それぞれマップされています。また、2% タップ MON ポートはポート 7 にマップされています。ポート 6 はアクティブではありません。

図 1-9 2 チャンネル アド コンポーネント コネクタのマッピングとラベリング



1.4.2 単一 Y 字ケーブル保護モジュール

Y 字ケーブル保護モジュールは双方向モジュールです。これには、2つのパッシブスター カプラがあり、1つはスプリッタとして、もう一つはカプラとして使用されます。

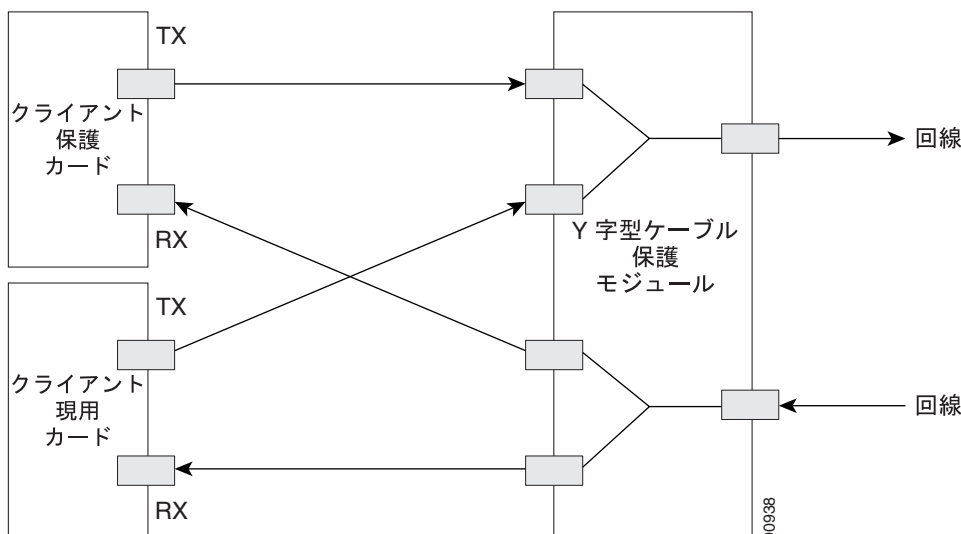


(注) 今回のリリースでは、この機器のモジュールはいずれも Video on Demand (VoD; ビデオ オン デマンド) アプリケーションには対応していません。

このモジュールの目的は、TXP_MR_10G、XP_MR_10E、TXP_MR_2.5G のようなトランスポンダ (TXP) カードのクライアント側に Y 字ケーブルの保護を提供することにあります (図 1-10)。この装置には 2 つの種類があります。1 つはマルチモード用 (CS-MM-Y) もう 1 つはシングルモード用 (CS-SM-Y) です。

1 つの Y 字ケーブル保護モジュールを使用すると、2 つの TXP カードにある 1 つのクライアント信号と、4 つの TXP カードにある 2 つのクライアント信号を保護できます。

図 1-10 標準的な Y 字ケーブル保護モジュールの構成



このモジュールを、信号がカブラへ向かう方向で使用した場合は、CPL-RX n ポートから入ってきた個々の信号がこのモジュールを通り、パッシブスターカブラを経てCPL-TX ポートへ送られます。「カブラ」という言葉は、クライアントの保護カードと現用カードの信号を合流させるという意味で使われているわけではありません。保護ペアの反対のインターフェイスに障害が起きた場合は、このモジュールによって、クライアントの現用伝送インターフェイスのパスでネットワークに接続できません（保護インターフェイスが現用インターフェイスに切り替わります）。

このモジュールを、信号がスプリッタへ向かう方向で使用した場合は、SPL-RX ポートから入ってきた信号がこのモジュール内のパッシブスターカブラで分割され、SPL-TX n ポートへ送られます。このモジュールは ONS 15454 の 32 チャンネル計画に関連する波長が通過できるように設計されていますが、特定の波長だけを選択して通過させることはできません。（モジュールは、波長をフィルタしません）

図 1-11 に、Y 字ケーブル保護モジュールを使用したブロック図を示します。

図 1-11 1:2 スプリッタおよび 2:1 カブラー（Y 字ケーブル保護）モジュールのブロック図

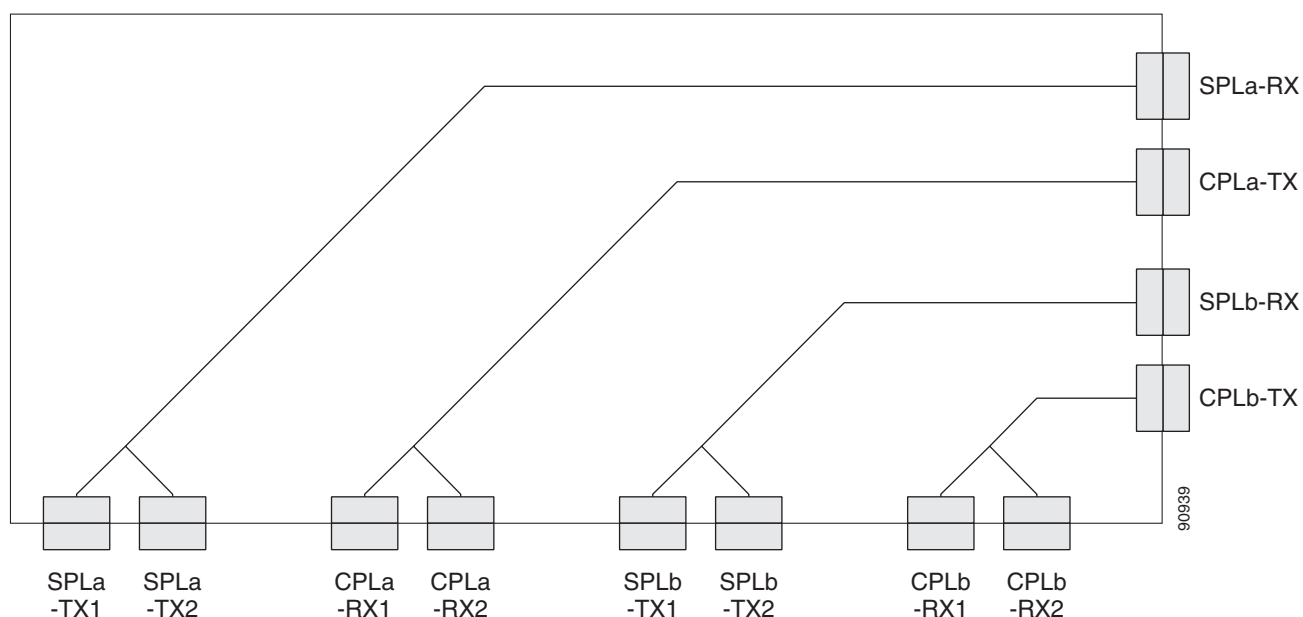


図 1-12 と 図 1-13 に、ONS 15454 の Y 字ケーブル保護 FlexLayer モジュールの物理的な外観を示します。このモジュールには 2 つの種類があり、一方はシングルモード用、もう一方はマルチモード用です。

1.4 FlexLayer と Y 字ケーブル保護

図 1-12 ONS 15454 の Y 字ケーブル保護 FlexLayer モジュール (シングルモード)

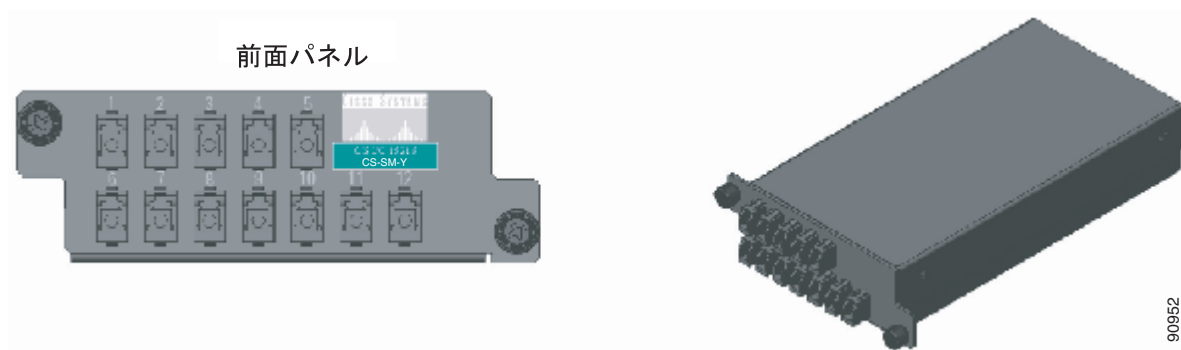


図 1-13 ONS 15454 の Y 字ケーブル保護 FlexLayer モジュール (マルチモード)

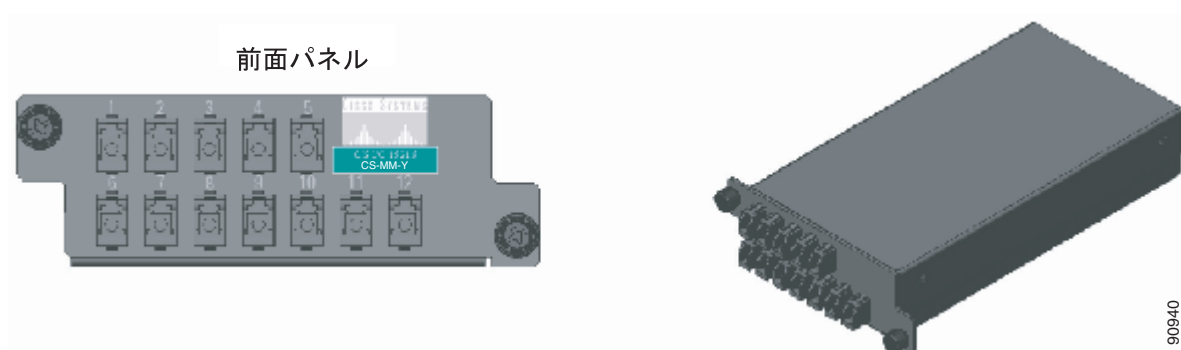
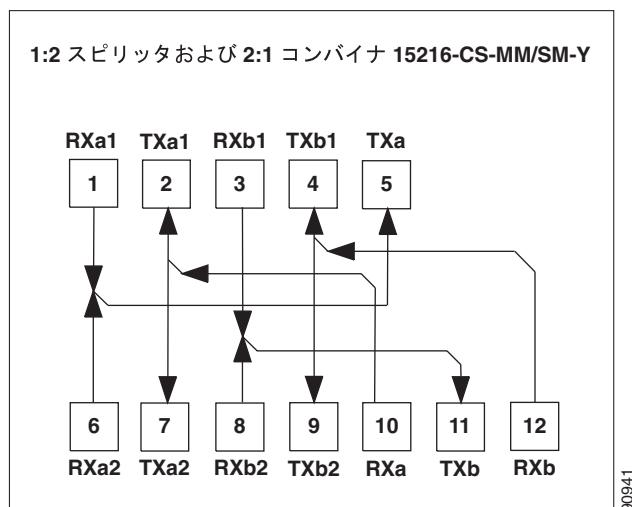


図 1-14 に、モジュールの前面パネルにあるポートがどのようにマップされるかを示したラベルを示します。このマッピングとラベルは、マルチモード モジュールとシングルモード モジュールで違いはありません。

図 1-14 Y 字ケーブル保護コンポーネント コネクタのマッピングとラベリング



90941

表 1-2 で、シングルモードおよびマルチモードの前面パネル Protection A のマッピングを説明します。また、モジュールのコンバイナ機能を使用して、2 つの DWDM 受信入力（クライアント現用および保護）が 1 つの出力信号をカスタマー クライアント機器に送信する方法を示します。

表 1-2 Protection A (TXP カード 1 および 2) ポートのマッピング : DWDM からのコンバイナ

Y 字ケーブル モジュールの受信ポート	信号の送信元
1 (RXa1)	TXP 1 カードの クライアント TX ポート
6 (RXa2)	TXP 2 カードの クライアント TX ポート
Y 字ケーブル モジュールの送信ポート	信号の宛先
5 (TXa)	カスタマー クライアント機器 A の RX ポート

表 1-3 で、シングルモードおよびマルチモードの前面パネル Protection A のマッピングを説明します。また、機器から送信された 1 つの受信入力を、モジュールが TXP クライアント ポートに対し、2 つの DWDM 出力信号（現用および保護）に分割する方法も示します。

表 1-3 Protection A (TXP カード 1 および 2) ポートのマッピング : DWDM へのスプリッタ

受信ポート	信号の送信元
10 (RXa)	カスタマー クライアント機器 A の TX ポート
送信ポート	信号の宛先
2 (TXa1)	TXP 1 カードの クライアント RX ポート
7 (TXa2)	TXP 2 カードの クライアント RX

表 1-4 で、シングルモードおよびマルチモードの前面パネル Protection B のマッピングを説明します。また、モジュールのコンバイナ機能を使用して、2 つの DWDM 受信入力（クライアント現用および保護）が 1 つの出力信号を装置に送信する方法を示します。

表 1-4 Protection B (TXP カード 3 および 4) ポートのマッピング : DWDM からの コンバイナ

受信ポート	信号の送信元
3 (RXb1)	TXP 3 カードの クライアント TX ポート
8 (RXb2)	TXP 4 カードの クライアント TX ポート
送信ポート	信号の宛先
11 (TXb)	カスタマー クライアント機器 B の RX ポート

表 1-5 で、シングルモードおよびマルチモードの前面パネル Protection B のマッピングを説明します。また、装置から送信された 1 つの受信入力を、モジュールがクライアントに対し、2 つの DWDM 出力信号（現用および保護）に分割する方法も示します。

表 1-5 Protection B (TXP カード 3 および 4) ポートのマッピング : DWDM へのスプリッタ

受信ポート番号	信号の送信元
12 (RXb)	カスタマー クライアント機器 B の TX ポート
送信ポート番号	信号の宛先
4 (TXb1)	TXP 3 ポートの クライアント RX
9 (TXb2)	TXP 4 ポートの クライアント RX

Y 字ケーブル保護は次のマックスポンダ (MXP) カードとトランスポンダ (TXP) カードで使用できます。

- MXP_2.5_10G
- MXP_2.5_10E
- MXP_MR_2.5G
- TXP_MR_10G
- TXP_MR_10E
- TXP_MR_2.5G
- MXP_MR_10DME_C
- MXP_MR_10DME_L



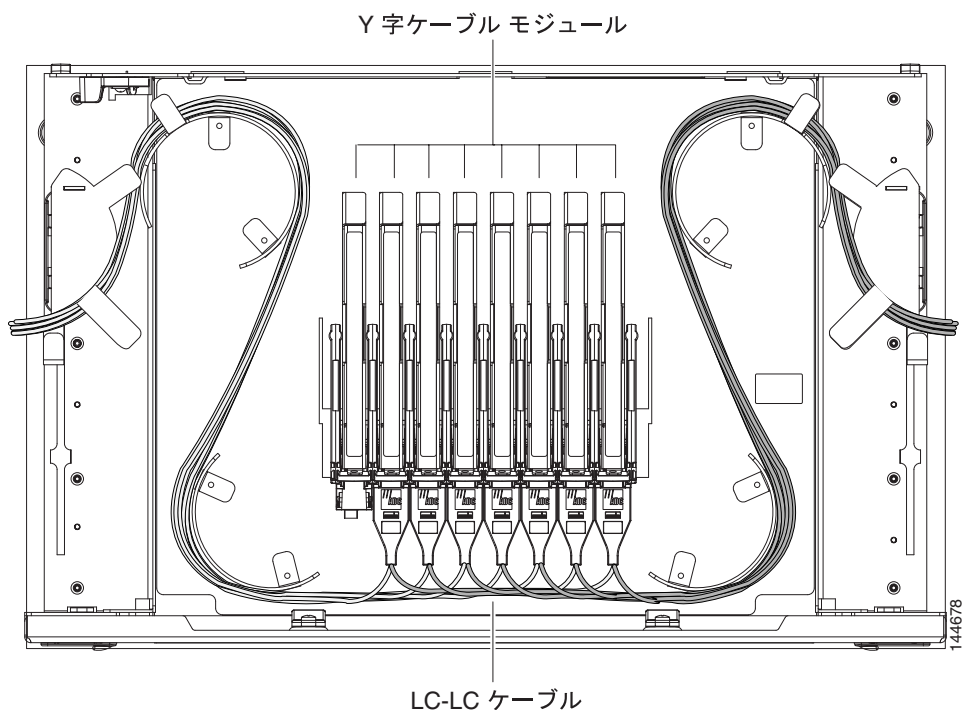
(注)

MXP_MR_10DME_C カードの前面プレートには、10DME-C とラベル付けされています。
MXP_MR_10DME_L カードの前面プレートには、10DME-L とラベル付けされています。

1.4.3 複数の Y 字ケーブル モジュール トレイ

Y 字ケーブル保護のもう 1 つのオプションには、Y 字ケーブル モジュール トレイがあります。各トレイには、最大で 8 個の Y 字ケーブル モジュールを個別に保持できます (図 1-15)。

図 1-15 Y 字ケーブル保護モジュール トレイ



これらの Y 字ケーブル モジュールのポートは、対象となる信号タイプ(クライアント TX/RX、TXP 現用 TX/RX、TXP 保護 TX/RX)に応じてラベルが付けられています。トレイの前面でこのポートラベルを使用して各モジュールのポートを識別することができます (図 1-16)。

図 1-16 Y 字ケーブル保護ポート ラベル

クライアント TX	クライアント TX	クライアント TX	クライアント TX	クライアント TX	クライアント TX	クライアント TX	クライアント TX
クライアント RX	クライアント RX	クライアント RX	クライアント RX	クライアント RX	クライアント RX	クライアント RX	クライアント RX
TXP W TX	TXP W TX	TXP W TX	TXP W TX	TXP W TX	TXP W TX	TXP W TX	TXP W TX
TXP W RX	TXP W RX	TXP W RX	TXP W RX	TXP W RX	TXP W RX	TXP W RX	TXP W RX
TXP P TX	TXP P TX	TXP P TX	TXP P TX	TXP P TX	TXP P TX	TXP P TX	TXP P TX
TXP P RX	TXP P RX	TXP P RX	TXP P RX	TXP P RX	TXP P RX	TXP P RX	TXP P RX
#1	#2	#3	#4	#5	#6	#7	#8

144677

1.5 一般的な DWDM ラックのレイアウト

一般的な Dense Wavelength Division Multiplexing (DWDM; 高密度波長分割多重方式) には次のアプリケーションがあります。

- 3 台の ONS 15454 シェルフ
- 1 つの Dispersion Compensation Unit (DCU; 分散補償ユニット)
- 7 枚のパッチパネル (またはファイバストレージトレイ)

または、

- 3 台の ONS 15454 シェルフ
- 2 つの DCU
- 6 個の標準パッチパネルトレイ (またはファイバストレージトレイ) または 3 個の深型パッチパネルトレイ

一般的なラック レイアウトについては、図 1-17 を参照してください。

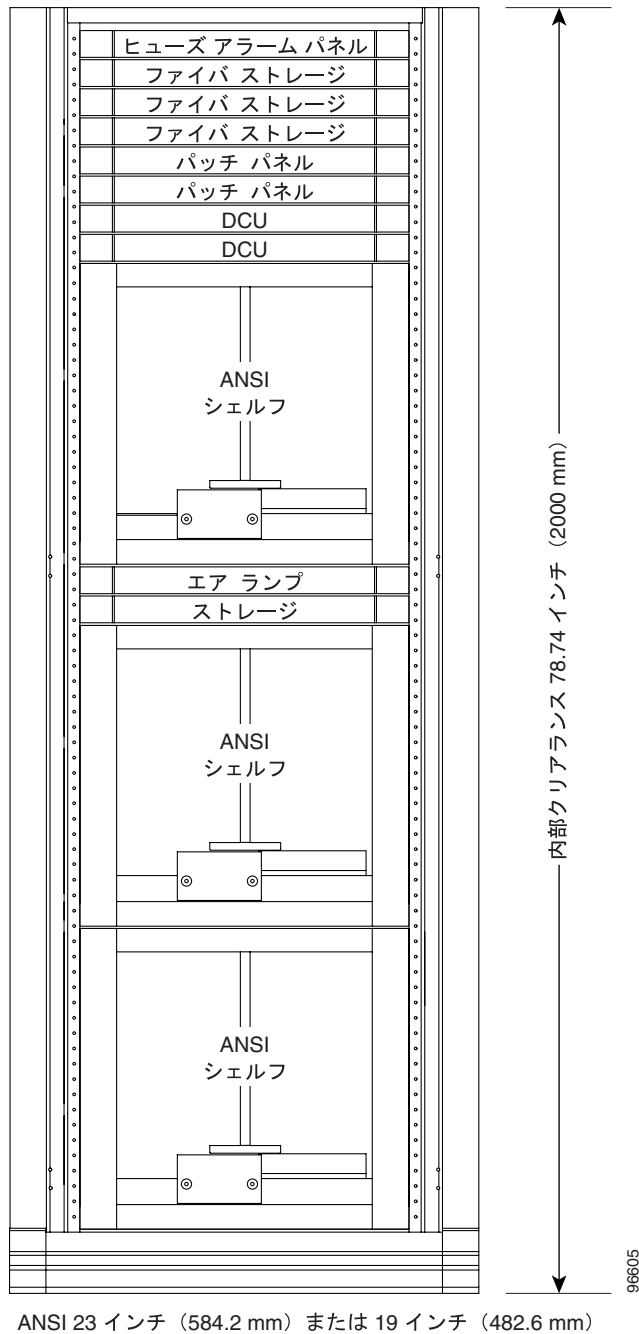


(注)

正確なシェルフ レイアウトを判別するには、Cisco MetroPlanner によって生成されたラック レイアウトを使用してください。

1.5 一般的な DWDM ラックのレイアウト

図 1-17 ONS 15454 ANSI ラックの一般的な DWDM 機器レイアウト

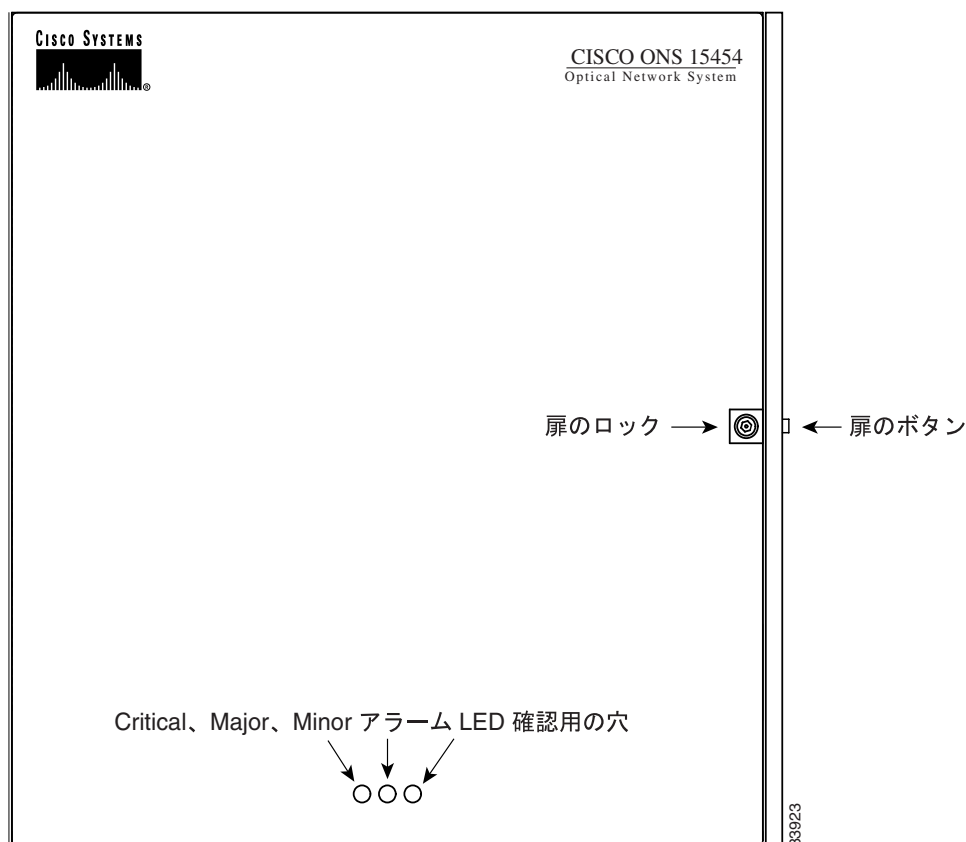


パッチ パネルまたはファイバ ストレージ トレイを ONS 15454 シェルフの下に設置する場合は、シェルフとパッチ パネル/ファイバ管理トレイの間にエア ランプを設置するか、または 1 RU 分のスペースをあけておいてください。

1.6 前面扉

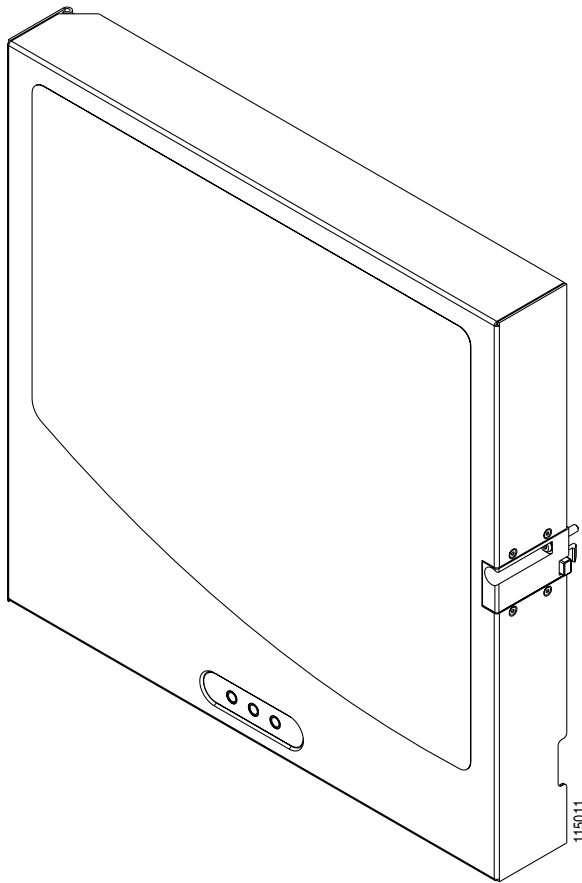
前面扉からは、Critical、Major、および Minor の各アラーム LED が見えるので、ONS 15454 シェルフのどこかでクリティカル、メジャー、あるいはマイナー アラームが発生しているかどうかわかります。ONS 15454 シェルフまたはネットワークで何らかのアラームが発生しているかどうか技術者が素早く判断できるように、これらの LED が常に見えるようにしておく必要があります。LCD は、アラームの原因をさらに調べるために使用できます。前面扉(図 1-18)を開くと、シェルフ アセンブリ、ファイバストレージトレイ、ファントレイ アセンブリ、および LCD 画面が見えます。

図 1-18 ONS 15454 の前面扉



ONS 15454 ANSI には標準扉が同梱されていますが、ケーブル接続のためのスペースをさらに確保するために、奥扉および拡張したファイバクリップ (15454-DOOR-KIT) を取り付けることもできます (図 1-19)。ONS 15454 ETSI では奥扉はサポートされていません。

図 1-19 Cisco ONS 15454 ANSI の奥扉



ONS 15454 の扉はシェルフ アセンブリに付属しているピン付き六角キーで施錠します。シェルフ アセンブリの右側のボタンを押すと、扉が開きます。前面扉は、シェルフ アセンブリの前面にアクセスしやすいように取り外すことができます。

前面扉のアースストラップ(図 1-20)を取り外してから、ONS 15454 の前面扉を取り外してください。

図 1-20 ONS 15454 ANSI の前面扉のアースストラップ

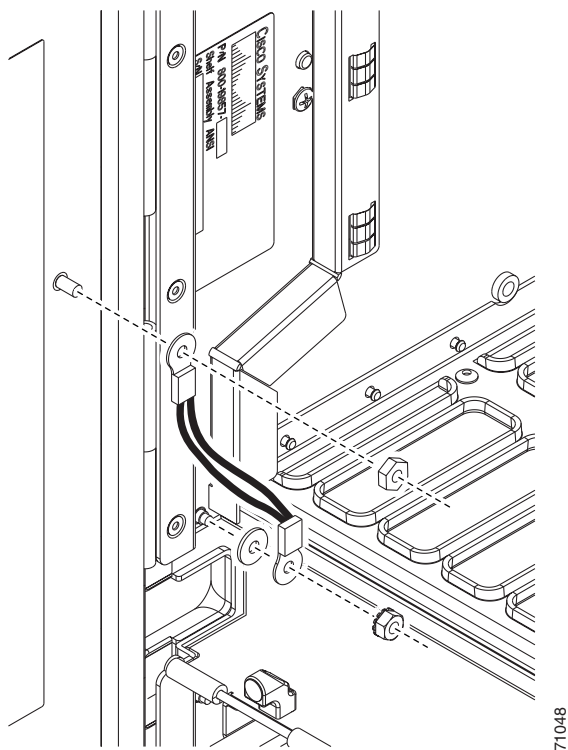


図 1-21 に ONS 15454 ANSI の前面扉の取り外し方法を示します。

図 1-21 ONS 15454 ANSI の前面扉の取り外し

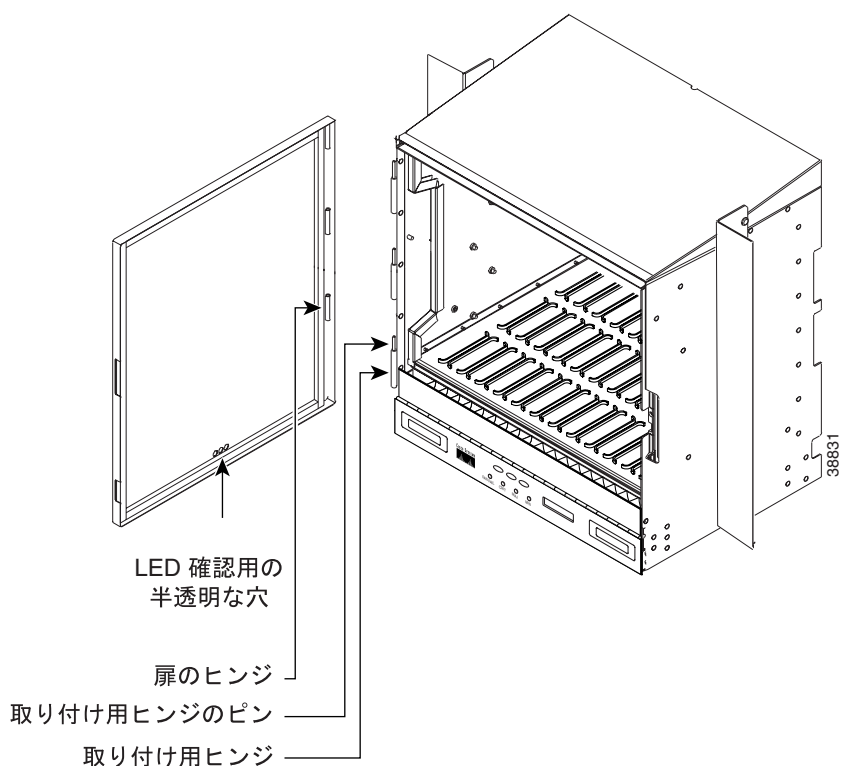
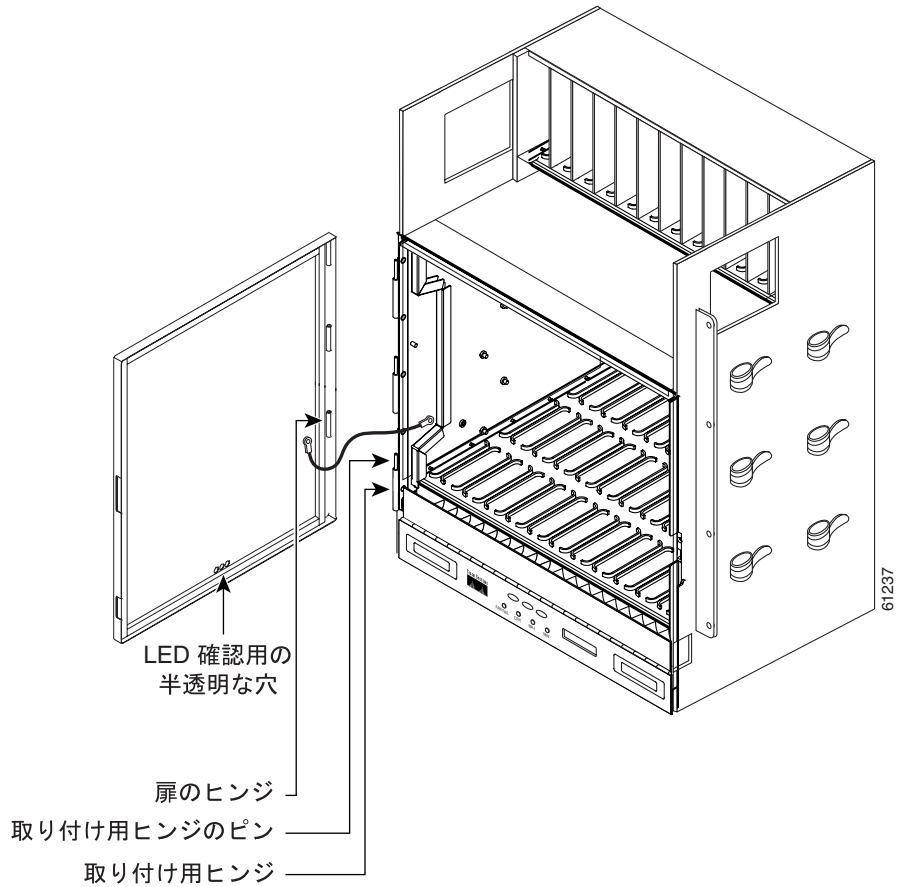


図 1-22 に ONS 15454 ETSI の前面扉の取り外し方法を示します。

図 1-22 ONS 15454 ETSI の前面扉の取り外し



前面扉の内側には、文字などを書き込んだり消したりできるラベルが貼り付けてあります。このラベルには、ONS 15454 のスロット割り当て、ポート割り当て、カードのタイプ、ノード ID、ラック ID、およびシリアル番号を記入できます。

図 1-23 に ONS 15454 ANSI シェルフの書き込み / 消去可能なラベルを示します。

図 1-23 ONS 15454 ANSI の前面扉の書き込み / 消去可能なラベル

SLOT ASSIGNMENTS																	
	1	2	3	4	5	6	7	8	9	10	11	12	13	14	15	16	17
CARD NAME							TCC ___	XC ___	---	XC ___	TCC ___						
P O R T A S S I G N M E N T S	1																
	2																
	3																
	4																
	5																
	6																
	7																
	8																
	9																
	10																
	11																
	12																
	13																
	14																
	15																
	16																

SHELF ID:	<p>DANGER INVISIBLE RADIATION MAY BE EMITTED FROM OPTICAL CARDS AT THE END OF UNTERMINATED FIBER CABLES OR CONNECTORS. DO NOT STARE INTO THE BEAM OR VIEW DIRECTLY WITH OPTICAL INSTRUMENTS.</p> <p>CLASS 1 - LASER PRODUCT (CDRH) CLASS 1M LASER PRODUCT (IEC)</p>	ATTN: TO MAINTAIN FCC EMI COMPLIANCE, REPLACE FRONT COVER AFTER SERVICING.	IP ADDRESS:
RACK ID:		CAUTION: ELECTROSTATIC SENSITIVE DEVICES	MAC ADDRESS:
SERIAL #:		PRODUCT COMPLIES WITH RADIATION PERFORMANCE STANDARDS 21CFR 1040.10 AND 1040.11, IEC 60825-1 AND IEC 60825-2.	

61840

図 1-24 に ONS 15454 ETSI シェルフの書き込み / 消去可能なラベルを示します。

図 1-24 ONS 15454 ETSI の前面扉の書き込み / 消去可能なラベル

SHELF ID:		RACK ID:					SERIAL #:				IP ADDRESS:				MAC ADDRESS:			
SLOT NUMBER	CARD NAME	1	2	3	4	5	6	7	8	9	10	11	12	13	14	15	16	17
1								TCC	XC	--	XC	TCC						
2																		
3																		
4																		
5																		
6																		
7																		
8																		
9																		
10																		
11																		
12																		
13																		
14																		
15																		
16																		
17																		
18																		
19																		
20																		
21																		
22																		
23																		
24																		
25																		
26																		
27																		
28																		
29																		
30																		
31																		
32																		
33																		
34																		
35																		
36																		
37																		
38																		
39																		
40																		
41																		
42																		

PORT ASSIGNMENTS

⚠ DANGER
GEFAHR
PELIGRO
DANGER
危険

INVISIBLE LASER RADIATION MAY BE EMITTED FROM THE OPTICAL CARDS AT THE END OF UNTERMINATED FIBER CABLES OR CONNECTORS. DO NOT STARE INTO THE BEAM OR VIEW DIRECTLY WITH OPTICAL INSTRUMENTS. THIS EQUIPMENT IS A CLASS I (CDRH)/CLASS 1M (IEC) LASER PRODUCT. THIS PRODUCT COMPLIES WITH THE RADIATION PERFORMANCE STANDARDS OF 21 CFR 1040.10 AND 1040.11, IEC 60825-1 AND IEC 60825-2.

DIE OPTISCHEN KARTEN KÖNNEN MÖGLICHERWEISE AM ENDE NICHT ANGESCHLOSSENER FASERKABEL ODER -STECKVERBINDER UNSICHTBARE LASERSTRAHLEN EMITTIEREN. NICHT IN DEN STRAHL BLICKEN, AUCH NICHT DIREKT MIT OPTISCHEN INSTRUMENTEN. DIESE AUSRÜSTUNG IST EIN LASERPRODUKT DER KLASSE I (CDRH)/KLASSE 1M (IEC). DIESES PRODUKT ERFÜLLT DIE STANDARDS FÜR STRAHLUNGSLEISTUNG 21 CFR 1040.10 UND 1040.11, IEC 60825-1 UND IEC 60825-2.

PODRÍA EMITIRSE RADIACIÓN LÁSER INVISIBLE DE LAS TARJETAS ÓPTICAS EN EL EXTREMO DE LOS CABLES O CONECTORES DE FIBRA ÓPTICA NO TERMINADOS. NO MIRAR DIRECTAMENTE AL HAZ NI VER DIRECTAMENTE CON INSTRUMENTOS ÓPTICOS. ESTE EQUIPO ES UN PRODUCTO DE LÁSER DE CLASE I (CDRH)/CLASE 1M (IEC) ESTE PRODUCTO, CUMPLE CON LOS ESTÁNDARES DE DESEMPEÑO DE RADIACIÓN DE 21 CFR 1040.10 Y 1040.11, IEC 60825-1 Y IEC 60825-2.

ÉMISSION POSSIBLE DE RAYONS LASER À PARTIR DES CARTES OPTIQUES SE TROUVANT À L'EXTREMITÉ DES CONNECTEURS OU DES CÂBLES OPTIQUES NON ABOUTIS. NE PAS REGARDER LE FAISCEAU DIRECTEMENT NI L'EXAMINER À L'AIDE D'INSTRUMENTS OPTIQUES. CET APPAREIL EST UN PRODUIT LASER DE CLASSE I (CDRH)/CLASSE 1M (IEC) CE PRODUIT EST CONFORME AUX NORMES DE PERFORMANCE DE RAYONNEMENT DE 21 CFR 1040.10 ET 1040.11, IEC 60825-1 ET IEC 60825-2.

未收束的光纖電纜或接頭末端的雷射卡可能會放射肉眼看不見的雷射線。請勿直接目視雷射線或以光學儀器直接查看。
 本設備為CLASS I (CDRH) / 第1M類 (IEC) 雷射製品。
 本產品符合雷射性能標準 (RADIATION PERFORMANCE STANDARDS) 或 21CFR1040.10 以及 1040.11、IEC60825-1 和 IEC60825-2 之規定。

⚠ CAUTION
 THE UNIT MAY HAVE MORE THAN ONE POWER CONNECTION. REMOVE ALL CONNECTIONS TO DEENERGIZE THE SYSTEM BEFORE SERVICING TO AVOID ELECTRIC SHOCK.
 NO OPERATOR SERVICEABLE PARTS INSIDE. REFER SERVICING TO QUALIFIED PERSONNEL.
 TO MAINTAIN EM COMPLIANCE, REPLACE FRONT COVER AFTER SERVICING.
⚠ ELECTROSTATIC SENSITIVE DEVICES.

VORSICHT
 DIESE EINHEIT HAT MÖGLICHERWEISE MEHR ALS EINEN STROMANSCHLUSS. VOR DER WARTUNG ALLE ANSCHLÜSSE ABTRENKEN, UM DAS SYSTEM VOM NETZ ZU TRENNEN, UND ELEKTROSCHOCK ZU VERMEIDEN.
 KEINE OPERATOR KUNDENSICHERN NICHT VOM BEWERTEN ERWARTET WERDEN. WARTUNGSGÄRBEREICHEN VON QUALIFIZIERTEM PERSONAL DURCHFÜHREN.
 UM EMV-KONFORMITÄT ZU ERHALTEN, NACH DER WARTUNG VORDERE ABDECKUNG ERSETZEN.
⚠ ELEKTROSTATISCH EMPFINDLICHE GERÄTE.

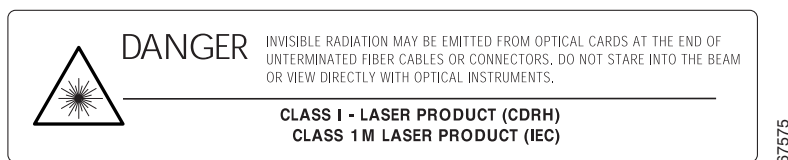
PRECAUCIÓN
 ES POSIBLE QUE ESTE EQUIPO TENGA MÁS DE UNA CONEXIÓN ELÉCTRICA. PARA EL MANTENIMIENTO, DESCONECTE TODAS LAS CONEXIONES ELÉCTRICAS DEL SISTEMA ANTES DE HACER REPARACIONES.
 ESTE EQUIPO NO TIENE PARTES QUE PUEDAN SER REPARADAS POR EL USUARIO. LAS REPARACIONES DEBEN SER REALIZADAS POR PERSONAL CALIFICADO.
 PARA CUMPLIR CON LAS REGLAS DE INTERFERENCIA ELECTROMAGNÉTICA, REEMPLAZA LA COBERTURA ANTES DE SERVICIO DESPUÉS DE HACER REPARACIONES.
⚠ APAREIL SENSIBLES À L'ÉNERGIE ÉLECTRIQUE.

ATTENTION
 CETTE UNITÉ PEUT DÉPOSER DE PLUSIEURS RACCORDEMENTS À UNE SOURCE D'ALIMENTATION. DÉBRANCHER LES CONNEXIONS POUR DÉSACTIVER LE SYSTÈME ET ÉVITER TOUT RISQUE D'ÉLECTROCUTION.
 L'OPÉRATEUR NE DOIT PAS ENTREPRENDRE LES RÉPARATIONS. CONSULTER L'ENTRÉE DE SERVICE À UN PERSONNEL QUALIFIÉ.
 REMPLACEZ LE COUVERCLE AVANT APRÈS AVOIR RÉALISÉ L'ENTRÉE EN CONFORMANCE AUX NORMES CEM.
⚠ APPAREIL SENSIBLES À L'ÉLECTRICITÉ STATIQUE.

注意
 本装置可能有一个以上的电源连接。
 请在维修前关闭系统所有连接，以避免电击的危险。
 内部零件必须由合格的技术人员进行维修。维修后不得自行进行维修。
 为了保持符合EMC之规范，请在维修前盖好盖板。
⚠ 本装置有静电敏感。

前面扉のラベルには、クラス I およびクラス 1M のレーザーに関する警告も表示されています。図 1-25 に、ONS 15454 ANSI のレーザーに関する警告を示します。

図 1-25 ONS 15454 ANSI の前面扉ラベルのレーザー警告




67575

78098

図 1-26 に、ONS 15454 ETSI のレーザーに関する警告を示します。

図 1-26 ONS 15454 ETSI の前面扉ラベルのレーザーに関する警告

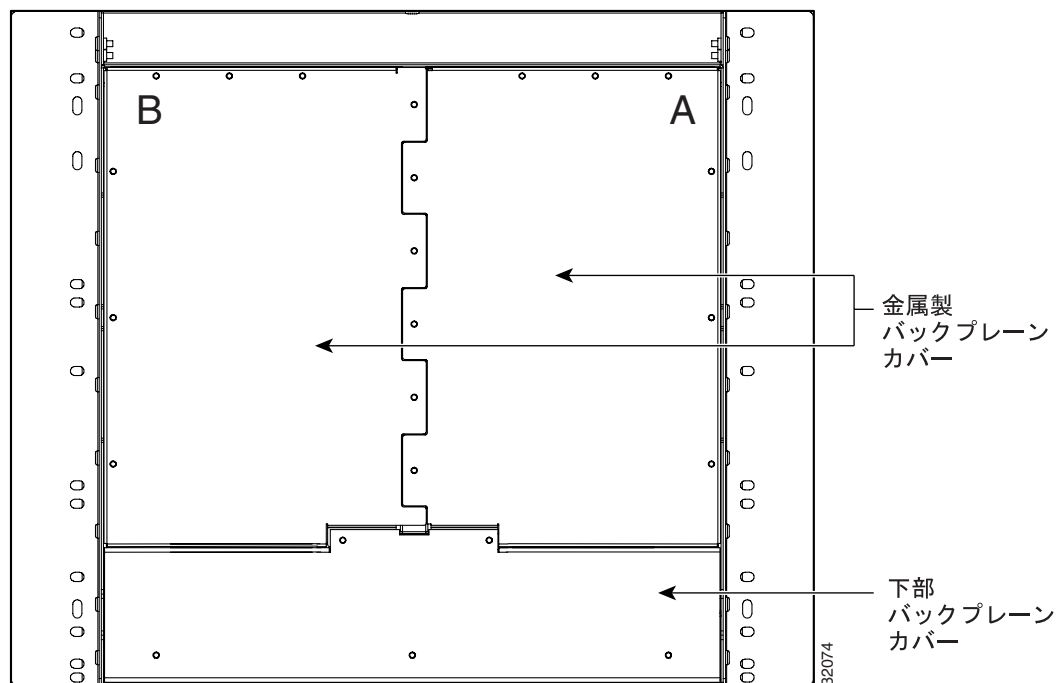
 <p>DANGER</p> <p>GEFAHR</p> <p>PELIGRO</p> <p>DANGER</p> <p>危険</p>	<p>INVISIBLE LASER RADIATION MAY BE EMITTED FROM THE OPTICAL CARDS AT THE END OF UN-TERMINATED FIBER CABLES OR CONNECTORS. DO NOT STARE INTO THE BEAM OR VIEW DIRECTLY WITH OPTICAL INSTRUMENTS. THIS EQUIPMENT IS A CLASS I (CDRH)/Class 1M (IEC) LASER PRODUCT. THIS PRODUCT COMPLIES WITH THE RADIATION PERFORMANCE STANDARDS OF 21 CFR 1040.10 AND 1040.11, IEC 60825-1 AND IEC 60825-2.</p> <p>DIE OPTISCHEN KARTEN KÖNNEN MÖGLICHERWEISE AM ENDE NICHT ANGESCHLOSSENER FASERKABEL ODER –STECKVERBINDER UNSICHTBARE LASERSTRAHLEN EMITTIEREN. NICHT IN DEN STRAHL BLICKEN, AUCH NICHT DIREKT MIT OPTISCHEN INSTRUMENTEN. DIESE AUSRÜSTUNG IST EIN LASERPRODUKT DER KLASSE I (CDRH)/Klasse 1M (IEC) DIESES PRODUKT. ERFÜLLT DIE STANDARDS FÜR STRAHLUNGSLEISTUNG 21 CFR 1040.10 UND 1040.11, IEC 60825-1 UND IEC 60825-2.</p> <p>PODRÍA EMITIRSE RADIACIÓN LÁSER INVISIBLE DE LAS TARJETAS ÓPTICAS EN EL EXTREMO DE LOS CABLES O CONECTORES DE FIBRA ÓPTICA NO TERMINADOS. NO MIRAR DIRECTAMENTE AL HAZ NI VER DIRECTAMENTE CON INSTRUMENTOS ÓPTICOS. ESTE EQUIPO ES UN PRODUCTO DE LÁSER DE CLASE I (CDRH)/Clase 1M (CEI) ESTE PRODUCTO. CUMPLE CON LOS ESTÁNDARES DE DESEMPEÑO DE RADIACIÓN DE 21 CFR 1040.10 Y 1040.11, CEI 60825-1 Y CEI 60825-2.</p> <p>ÉMISSION POSSIBLE DE RAYONS LASER À PARTIR DES CARTES OPTIQUES SE TROUVANT À L'ÉXTRÉMITÉ DES CONNECTEURS OU DES CÂBLES OPTIQUES NON ABOUTIS. NE PAS REGARDER LE FAISCEAU DIRECTEMENT NI L'EXAMINER À L'AIDE D'INSTRUMENTS OPTIQUES. CET APPAREIL EST UN PRODUIT LASER DE CLASSE I (CDRH)/CLASSE 1M (IEC) CE PRODUIT. EST CONFORME AUX NORMES DE PERFORMANCE DE RAYONNEMENT DE 21 CFR 1040.10 ET 1040.11, IEC 60825-1 ET IEC 60825-2.</p> <p>未收尾的光纖電纜或接頭末端的光學卡可能會放射肉眼看不見的輻射線。 請勿直接目視光束或以光學儀器直接查看。 本設備為CLASS I (CDRH) / 第1M類(IEC)雷射製品。 本產品符合輻射性能標準(RADIATION PERFORMANCE STANDARDS)或21CFR1040.10以及1040.11、IEC60825-1和IEC60825-2之規定。</p>
---	--

78099

1.7 ONS 15454 ANSI のバックプレーン カバー

バックプレーンに Electrical Interface Assembly (EIA; 電気インターフェイス アセンブリ) パネルが取り付けられていない場合は、2つの金属製バックプレーンカバー（バックプレーンの両側にそれぞれ1つ）が必要になります。図 1-27 を参照してください。それぞれのカバーは、9本の 6-32 × 3/8 インチのプラス ネジで取り付けられています。

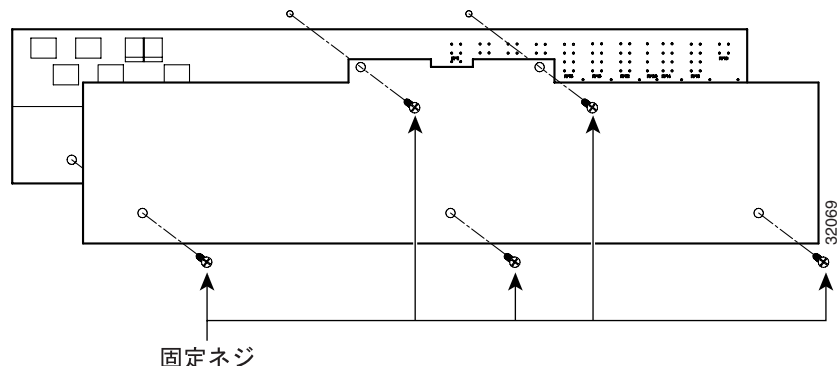
図 1-27 バックプレーン カバー



1.7.1 バックプレーン下部カバー

NS 15454 ANSI バックプレーンの下部は、透明プラスチック製プロテクタ (15454-SA-ANSI) または金属製カバー (15454-SA-HD) のいずれかでカバーされ、このカバーは5本の 6-32 × 1/2 インチネジで固定されています。Alarm Interface Panel (AIP; アラーム インターフェイス パネル)、アラームピンフィールド、フレームアースおよび電源端子にアクセスする場合は、バックプレーン下部カバーを取り外します (図 1-28)。

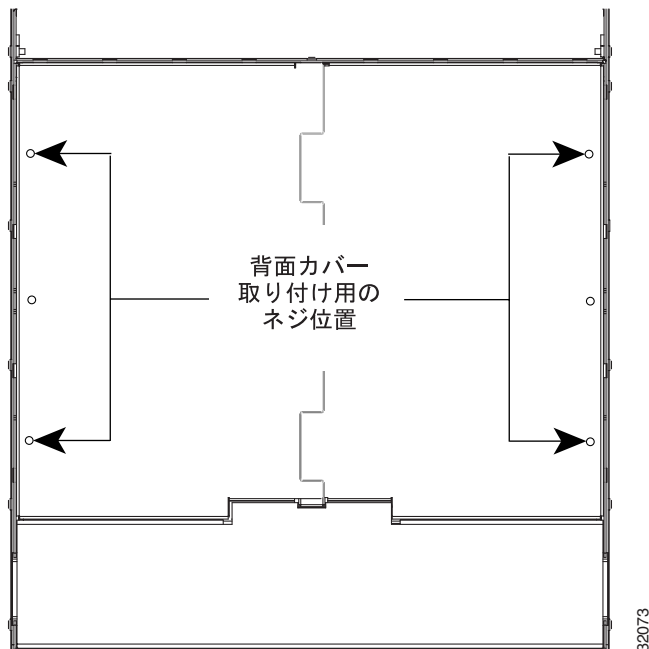
図 1-28 バックプレーン下部カバーの取り外し



1.7.2 背面カバー

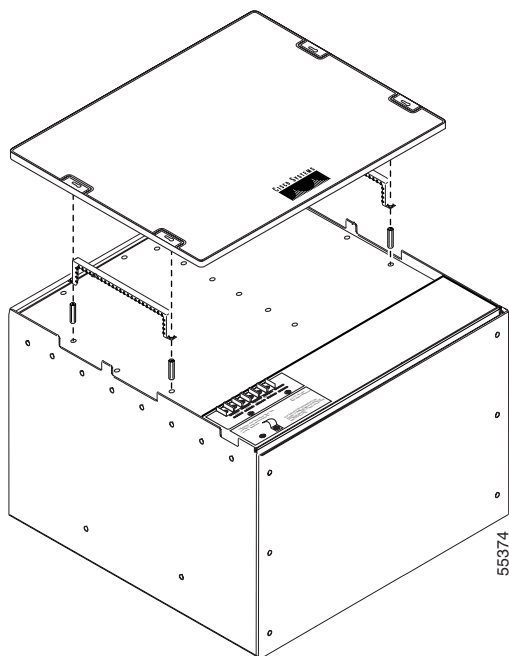
ONS 15454 ANSI には、オプションの透明プラスチック製背面カバーがあります。この透明プラスチック製カバーは、バックプレーンのケーブルおよびコネクタを保護するために使用します。図 1-29 に、背面カバーのネジ穴の位置を示します。

図 1-29 カバーのバックプレーンへの取り付け



ケーブルと背面カバーの間にさらにスペースが必要な場合には、オプションのスペーサを取り付けることもできます (図 1-30)。

図 1-30 スペーサを使用したプラスチック製背面カバーの取り付け



1.7.3 AIP

AIP は、バックプレーン下部のアラーム接点の上にあります。AIP は、ONS 15454 ANSI をサージから保護します。また、バックプレーンからファントレイアセンブリおよび LCD へのインターフェイスも備えています。AIP は、バックプレーンに 96 ピンの DIN コネクタで接続され、2 個のネジで取り付けられます。パネルには、一意のノードアドレス (MAC [メディア アクセス制御] アドレス) を格納している不揮発性メモリ チップがあります。MAC アドレスは、回線をサポートしているノードの識別に使われます。Cisco Transport Controller (CTC) では、MAC アドレスによって回線の始点、終点、およびスパンを判別します。ONS 15454 ANSI の TCC2/TCC2P カードは、ノードデータベースを保存する際に MAC アドレスを使用します。



(注)

新しいファントレイアセンブリ (15454-FTA3) を設置する場合には、シェルフアセンブリ (15454-SA-ANSI または 15454-SA-HD) に取り付けられている 5-A AIP (73-7665-XX) が必要です。



(注)

AIP ボードのヒューズが切れると、LCD が消灯します。

1.7.4 AIP の交換

AIP が故障すると、CTC Alarms メニューに MAC 障害アラームが表示されるか、ファントレイアセンブリの LCD が消灯するか、その両方になります。AIP のインサービス交換を行う場合は、Cisco Technical Assistance Center (TAC) にお問い合わせください。連絡方法については、「[テクニカル サポート](#)」(p.xxvii)を参照してください。

トラフィックに影響を与えることなく (リリース 4.0 より前のソフトウェアを実行しているノードのイーサネットトラフィックを除く) 稼働中のシステムで AIP を交換できます。回線修復機能を使用して、MAC アドレス変更の影響を受けた回線をノードごとに修復できます。回線の修復は、すべてのノードで同じソフトウェアバージョンを実行している場合に正しく行われます。AIP のアップグレードごとに、個別の回線修復が必要になります。AIP の交換が 2 つのノードで行われた場合は、回線修復を 2 回行う必要があります。AIP の交換は必ず、メンテナンスをしている間に行ってください。



注意

5-A ファントレイアセンブリでは 2-A AIP は使用しないでください。使用すると、AIP のヒューズが切れてしまいます。



(注)

影響を受けたネットワーク上のすべてのノードで同じソフトウェアバージョンを実行していることを確認してから、AIP の交換と回線の修復を行ってください。ノードのソフトウェアをアップグレードして同じソフトウェアバージョンにする場合は、ソフトウェアのアップグレードが完了するまで、ハードウェアの交換や回線の修復は行わないでください。

1.8 ONS 15454 ETSI フロント マウント電気接続

ONS 15454 ETSI の正および負の電源端子は、Electrical Facility Connection Assembly(EFCA)の FMEC カード上にあります。アース線接続は、シェルフの側面にある接地用レセプタクルです。

シェルフの上面にある ONS 15454 SDH EFCA には、左から右に連番 (18 ~ 29) を付けた 12 個の FMEC スロットがあります。スロット 18 ~ 22 および 25 ~ 29 は電源接続用です。スロット 23 と 24 はそれぞれ、MIC-A/P カードと MIC-C/T/P カードのホストです。また、MIC-A/P および MIC-C/T/P カードは、アラーム、タイミング、LAN、およびクラフト接続を ONS 15454 ETSI に行うためにも使用します。

MIC-A/P カードと MIC-C/T/P カードの詳細は、[第2章「カード リファレンス」](#)を参照してください。

1.9 ONS 15454 ANSI AEP

オプションの ONS 15454 ANSI Alarm Expansion Panel (AEP; アラーム拡張パネル) を AIC-I カードで使用して、ONS 15454 ANSI に追加の 48 個のドライ アラーム接点を提供します。このうち 32 個は入力用、16 個は出力用です。AEP はプリント基板アセンブリで、バックプレーンに取り付けられます。図 1-31 に AEP ボードを示します。左側のコネクタは入力コネクタで、右側のコネクタは出力コネクタです。

AEP なしの AIC-I には、直接アラーム接点がすでに含まれています。これらの直接 AIC-I アラーム接点は、バックプレーンを通して、シェルフの背面からアクセスできるワイヤラップピンに配線されます。AEP を取り付ける場合は、ワイヤラップピンではアラーム接点を使用できません。AIC-I の詳細については、第 2 章「カード リファレンス」を参照してください。

図 1-31 AEP プリント基板アセンブリ

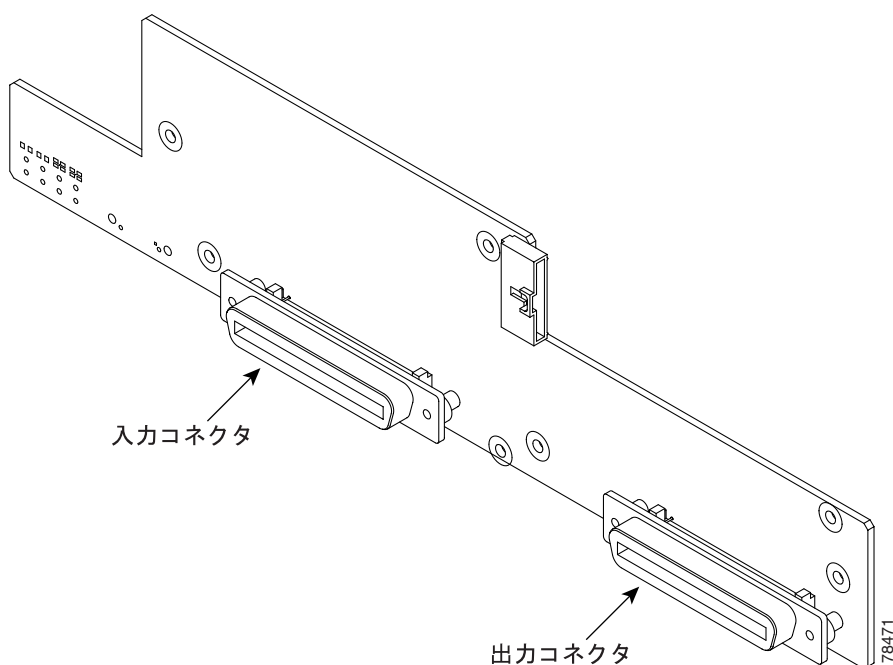
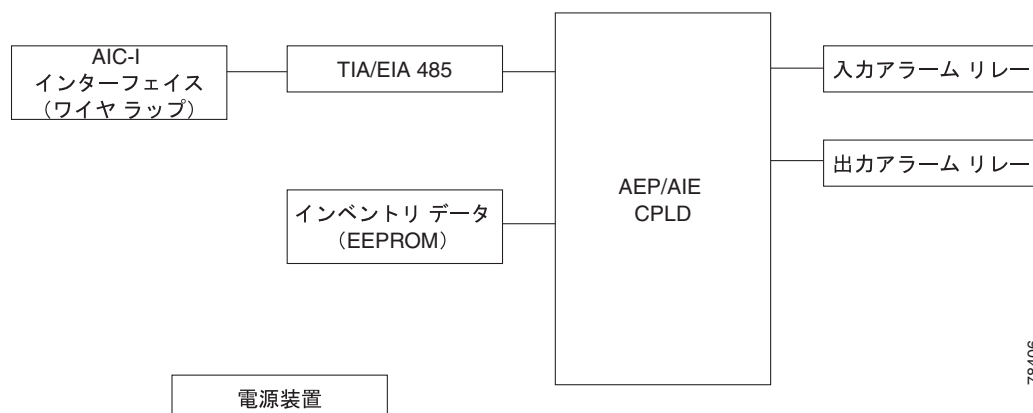


図 1-32 に、AEP のブロック図を示します。

図 1-32 AEP のブロック図



各 AEP アラーム入力ポートでは、ラベルと重大度をプロビジョニングすることができます。それぞれのアラーム入力、光カプラーにより分離されます。それらには1つの共通の 32 VDC 出力と、最大 2 mA の各入力があります。それぞれの光 Metal Oxide Semiconductor (MOS; 金属酸化膜半導体) アラーム出力は、定義可能なアラーム条件、最大オープン回路電圧 60 VDC、および最大電流 100 mA で運用されます。詳細は、「9.6 外部アラームと制御」(p.9-16)を参照してください。

図 1-33 に、AEP 接続に使用されるシェルフ バックプレーンのワイヤ ラップ接続を示します。

図 1-33 バックプレーン ピンへの AEP ワイヤラップ接続

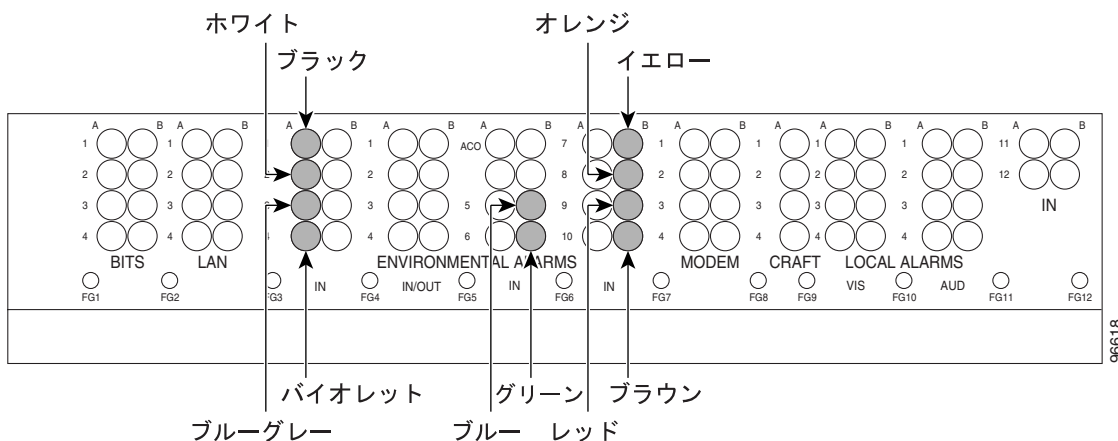


表 1-6 にバックプレーン ピン割り当てと AIC-I および AEP の対応する信号を示します。

表 1-6 AEP へのピンの割り当て

AEP ケーブル ワイヤ	バックプレーン ピン	AIC-I 信号	AEP 信号
ブラック	A1	GND	AEP_GND
ホワイト	A2	AE_+5	AEP_+5
ブルーグレー	A3	VBAT-	VBAT-
バイオレット	A4	VB+	VB+
ブルー	A5	AE_CLK_P	AE_CLK_P
グリーン	A6	AE_CLK_N	AE_CLK_N
イエロー	A7	AE_DIN_P	AE_DOUT_P
オレンジ	A8	AE_DIN_N	AE_DOUT_N
レッド	A9	AE_DOUT_P	AE_DIN_P
ブラウン	A10	AE_DOUT_N	AE_DIN_N

図 1-34 はアラーム入力の回線図です (この例では入力 1 と 48 が示されています)。

図 1-34 アラーム入力の回線図

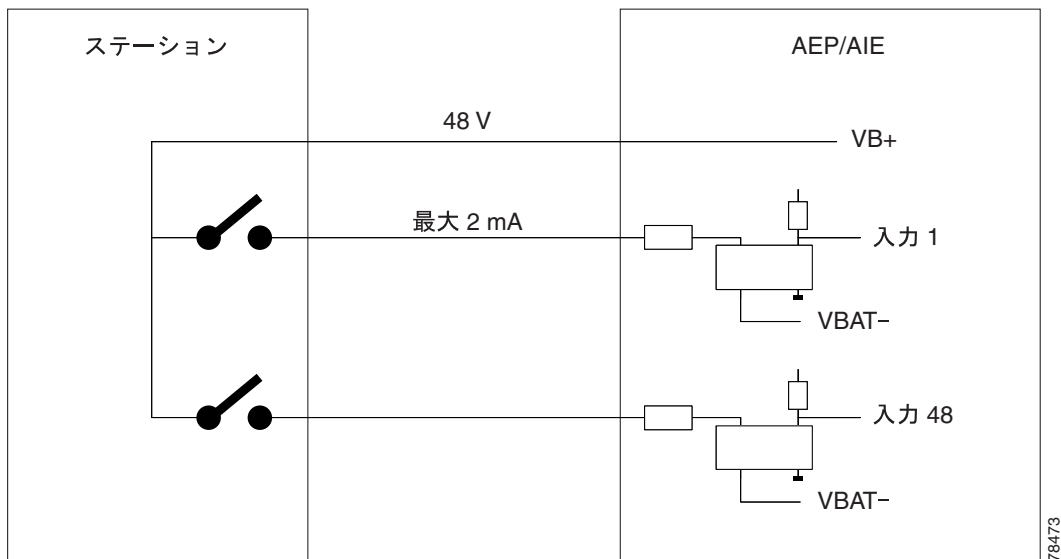


表 1-7 に外部アラーム発信元への接続を示します。

表 1-7 アラーム入力のピン割り当て

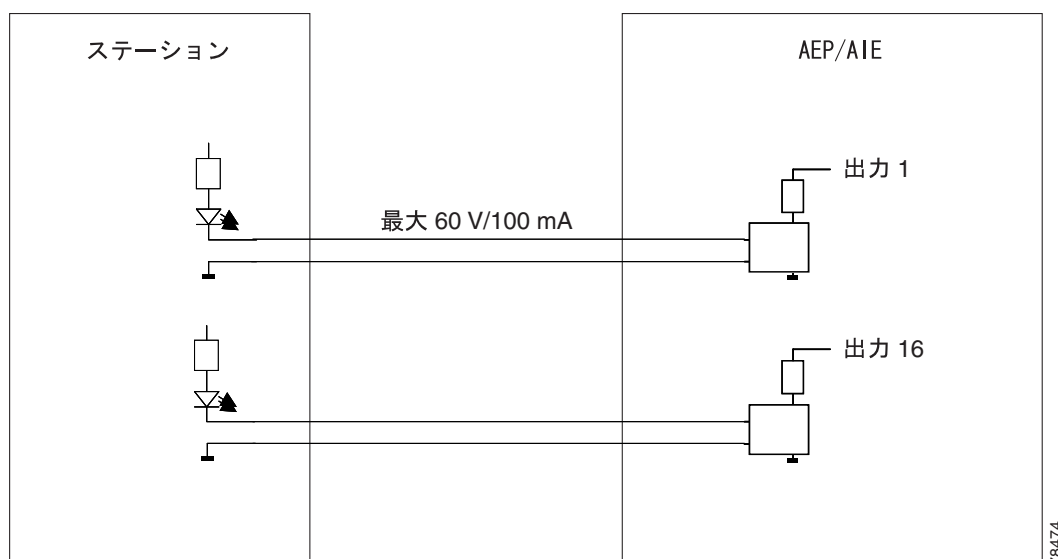
AMP Champ のピン番号	信号名	AMP Champ のピン番号	信号名
1	ALARM_IN_1-	27	GND
2	GND	28	ALARM_IN_2-
3	ALARM_IN_3-	29	ALARM_IN_4-
4	ALARM_IN_5-	30	GND
5	GND	31	ALARM_IN_6-
6	ALARM_IN_7-	32	ALARM_IN_8-
7	ALARM_IN_9-	33	GND
8	GND	34	ALARM_IN_10-
9	ALARM_IN_11-	35	ALARM_IN_12-
10	ALARM_IN_13-	36	GND
11	GND	37	ALARM_IN_14-
12	ALARM_IN_15-	38	ALARM_IN_16-
13	ALARM_IN_17-	39	GND
14	GND	40	ALARM_IN_18-
15	ALARM_IN_19-	41	ALARM_IN_20-
16	ALARM_IN_21-	42	GND
17	GND	43	ALARM_IN_22-
18	ALARM_IN_23-	44	ALARM_IN_24-
19	ALARM_IN_25-	45	GND

表 1-7 アラーム入力のピン割り当て (続き)

AMP Champ のピン番号	信号名	AMP Champ のピン番号	信号名
20	GND	46	ALARM_IN_26-
21	ALARM_IN_27-	47	ALARM_IN_28-
22	ALARM_IN_29-	48	GND
23	GND	49	ALARM_IN_30-
24	ALARM_IN_31-	50	—
25	ALARM_IN_+	51	GND1
26	ALARM_IN_0-	52	GND2

図 1-35 はアラーム出力の回線図です (この例では出力 1 と 16 が示されています)。

図 1-35 アラーム出力の回線図



外部制御によって切り替えられる外部要素への接続には、表 1-8 のピン番号を使用してください。

表 1-8 アラーム出力のピン割り当て

AMP Champ のピン番号	信号名	AMP Champ のピン番号	信号名
1	—	27	COM_0
2	COM_1	28	—
3	NO_1	29	NO_2
4	—	30	COM_2
5	COM_3	31	—
6	NO_3	32	NO_4
7	—	33	COM_4
8	COM_5	34	—

表 1-8 アラーム出力のピン割り当て (続き)

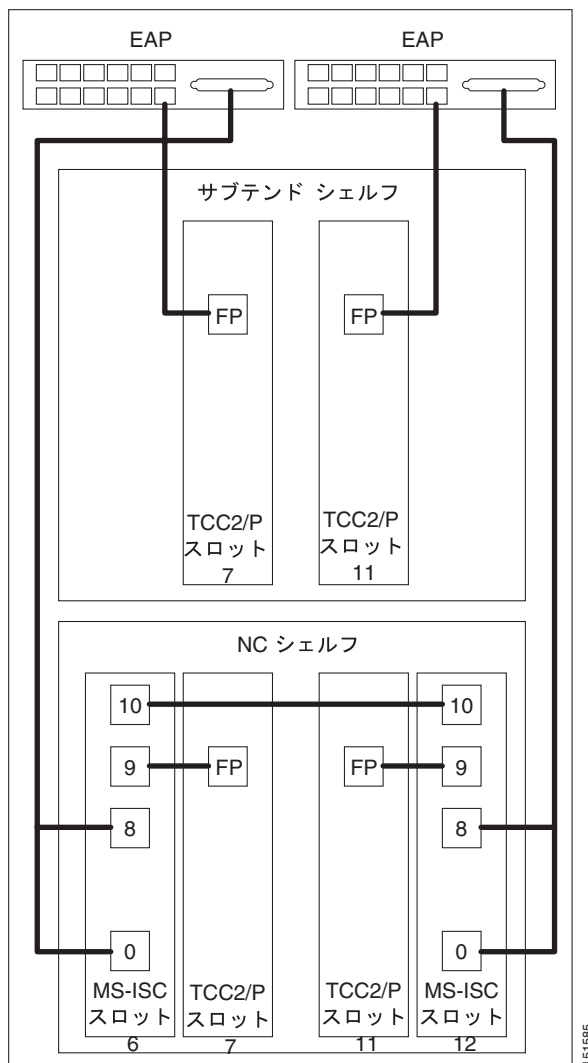
AMP Champ のピン番号	信号名	AMP Champ のピン番号	信号名
9	NO_5	35	NO_6
10	—	36	COM_6
11	COM_7	37	—
12	NO_7	38	NO_8
13	—	39	COM_8
14	COM_9	40	—
15	NO_9	41	NO_10
16	—	42	COM_10
17	COM_11	43	—
18	NO_11	44	NO_12
19	—	45	COM_12
20	COM_13	46	—
21	NO_13	47	NO_14
22	—	48	COM_14
23	COM_15	49	—
24	NO_15	50	—
25	—	51	GND1
26	NO_0	52	GND2

1.10 EAP

Ethernet Adapter Panel (EAP; イーサネット アダプタ パネル) は、マルチシェルフ構成用に ANSI または ETSI 機器ラックに必要です。マルチシェルフ構成には 2 つの EAP が必要で、MS-ISC-100T カードごとに 1 つ使用します。図 1-36 に、2 つの EAP を取り付けて、EAP と、ノードコントローラシェルフとサブテンドシェルフとの間を接続した例を示します。

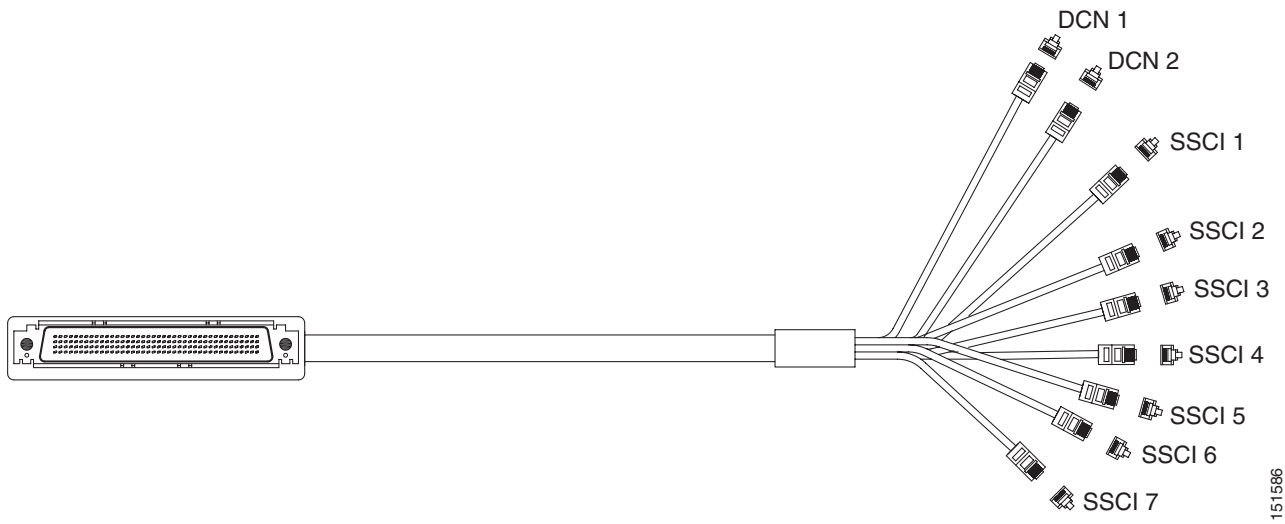
EAP ケーブルは、MS-ISC-100T カード ポートと EAP との接続に使用します (図 1-37)。9 個のコネクタエンドが MS-ISC-100T カードのポート 0 ~ 8 に接続され、マルチポート コネクタは EAP に接続されます。MS-ISC-100T カードのポート 0 と 1 は、DCN ポートです。ポート 2 ~ 7 は SSC ポートです。クロスオーバー (CAT-5) LAN ケーブルは、EAP の DCN ポートとサブテンドシェルフにある TCC2/TCC2P カードの前面パネルとの接続に使用します。

図 1-36 EAP とノードコントローラおよびサブテンドシェルフとの接続



151595

図 1-37 EAP ケーブル



1.11 フィラーカード

フィラーカードは、Cisco ONS 15454 の空のマルチサービス スロットや AIC-I スロット（スロット 1 ~ 6、9、および 12 ~ 17）で使用するよう設計されています。フィラーカードはクロスコネクタ（XC）スロット（スロット 8 と 10）や TCC2/TCC2P スロット（スロット 7 と 11）には使用できません。フィラーカードは CTC によって検出されます。

フィラーカードの装着は、適切なエアフローと EMI 要件を維持するのに役立ちます。

図 1-38 に、カードの前面プレートを示します。フィラーカードにはカードレベルの LED インジケータはありません。

図 1-38 フィラーカードの前面プレート



1.12 ケーブル配線路と管理

ONS 15454 ケーブル管理ファシリティには、次のものが含まれます。

- ファイバ バッチ パネル
- シェルフ アセンブリの幅方向（折畳式の扉の後ろ）に配置されたケーブル配線路チャンネル（[図 1-39](#)）
- ケーブル配線路チャンネルの両側にある馬蹄形のプラスチック製ファイバ ガイド。ファイバの曲げ半径を適切に維持するためのものです（[図 1-40](#)）。



(注) さらに大きなスペースが必要になった場合（たとえば、CAT-5 イーサネット ケーブルを外側に出したい場合）に、ファイバ ガイドを必要に応じて取り外すことができます。ファイバ ガイドを取り外すには、シェルフ アセンブリの側面に固定している 3 本のネジを外します。

- ケーブルをカバー パネルに固定する EIA 上のケーブル タイ ラップ ファシリティ（ANSI のみ）
- フィンを必要な向きに合わせて取り付け、ケーブルをどちら側からでも引き出せるようにする、両方向ジャンパ配線フィン
- 他の装置に接続したケーブルのたるみを減らす、各側面パネルのジャンパたるみ取りリール（2）

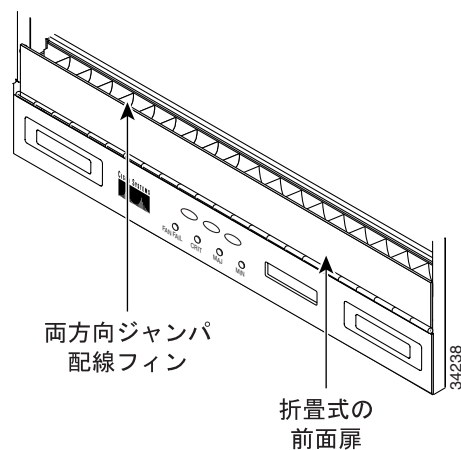


(注) ジャンパたるみ取りリールを取り外すには、各リールの中央のネジを外します。

- オプションのファイバストレージトレイ（DWDM ノードの場合推奨）
- オプションのタイダウンバー（ANSI のみ）

[図 1-39](#) に、ケーブル配線路チャンネルおよびジャンパ配線フィンを含む、折畳式の前面扉からアクセスできるケーブル管理ファシリティを示します。

図 1-39 前面パネルのケーブル管理



1.12.1 ファイバ管理

ジャンパ配線フィン、シェルフの両側からファイバジャンパを配線できるように設計されています。スロット1～6は左側へ、スロット12～17は右側へ出ています。図1-40は、左側のスロットのカードから配線したファイバをフィンに通して下方へ伸ばし、左側のファイバチャンネルから外に出したところです。ファイバ配線チャンネルの最大容量は、ファイバジャンパのサイズによって変わります。

図 1-40 ファイバの容量

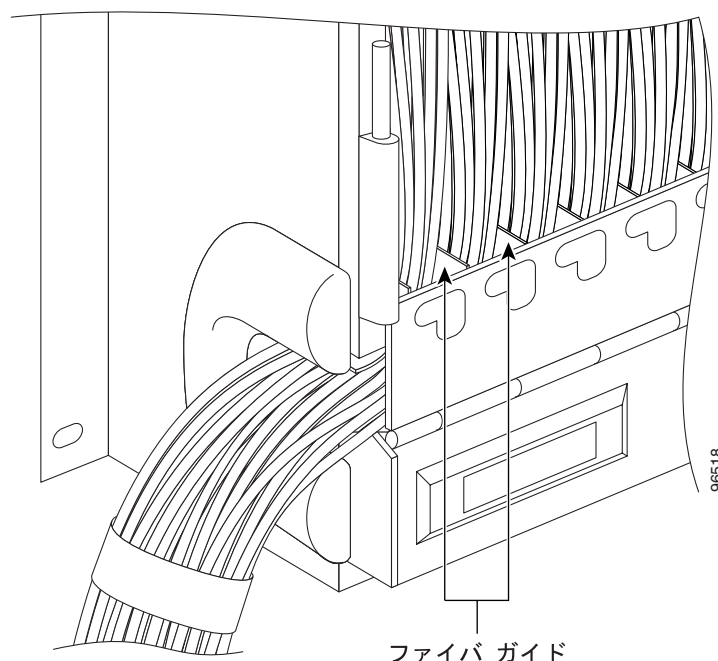


表 1-9 は、ファイバチャンネルを通るイーサネットケーブルのファイバサイズと数に応じた、ANSI シェルフの片側のファイバチャンネルの最大容量を示しています。

表 1-9 ANSI ファイバチャンネル容量 (シェルフの片側)

ファイバの直径	各側から出るファイバの最大数		
	イーサネットケーブルなし	イーサネットケーブル1本	イーサネットケーブル2本
0.6 インチ (1.6 mm)	144	127	110
0.7 インチ (2 mm)	90	80	70
0.11 インチ (3 mm)	40	36	32

表 1-10 は、ファイバサイズとファイバチャネルを通るイーサネット ケーブルの数に応じた、ETSI シェルフの片側のファイバチャネルの最大容量を示しています。

表 1-10 ETSI ファイバチャネル容量 (シェルフの片側)

ファイバの直径	各側から出るファイバの最大数		
	イーサネット ケーブル なし	イーサネット ケーブル 1 本	イーサネット ケーブル 2 本
0.6 インチ (1.6 mm)	126	110	94
0.7 インチ (2 mm)	80	70	60
0.11 インチ (3 mm)	36	31	26

ファイバのサイズは、シェルフの両側に取り付けたカードおよびポートの数に従って決定してください。たとえば、ポートの組み合わせで 36 のファイバが必要であれば、0.11 インチ (3 mm) のファイバが適しています。ポートの組み合わせで 68 のファイバが必要であれば、0.07 インチ (2 mm) 以下のファイバを使用する必要があります。

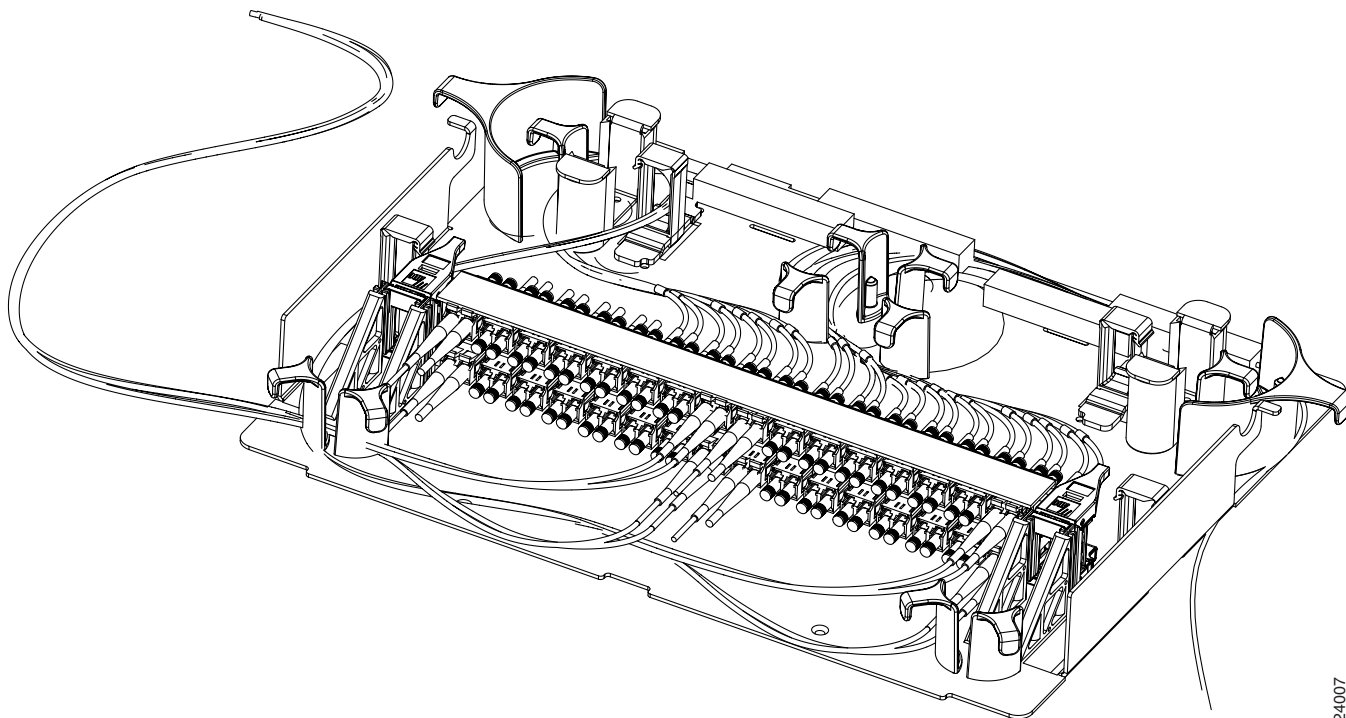
1.12.2 パッチパネルトレイを使用したファイバ管理

オプションのパッチパネルトレイは、パッチコードを単一の接続に分離することで、マルチプレクサ / デマルチプレクサと TXP カードとの間の接続を管理します。パッチパネルトレイには、通常トレイ (1 RU の深さ) と深型トレイ (2 RU の深さ) の 2 種類があります。パッチパネルトレイは、金属製のシェルフ、引き抜きの引出し、およびドロップイン パッチパネル モジュールから構成されます。標準パッチパネルトレイの引出しには、最大 8 本のリボン ケーブル (それぞれに 8 本のファイバが含まれる) または最大 64 本のケーブル (外径が最大 0.079 インチ [2 mm]) を収容できます。深型パッチパネルトレイの引出しには、最大 16 本のリボン ケーブル (それぞれに 8 本のファイバが含まれる) または最大 128 本のケーブル (外径が最大 0.079 インチ [2 mm]) を収容できます。

標準パッチパネルトレイは 64 接続を収容できるので、一般に、ハブおよび ROADM ノードにはそれぞれ 2 つ、他の DWDM ノードには 1 つの標準パッチパネル モジュールが必要です (ハブと ROADM ノードに必要な深型パッチパネルトレイは 1 つのみです)。このモジュールは、両面使用可能なブラケットを使用することにより、19 インチおよび 23 インチ (482.6 mm および 584.2 mm) ANSI ラックと 23.6 インチ (600 mm) × 11.8 インチ (300 mm) ETSI ラックに取り付けることができます。

図 1-41 に、部分的にファイバ接続された標準パッチパネルトレイを示します。

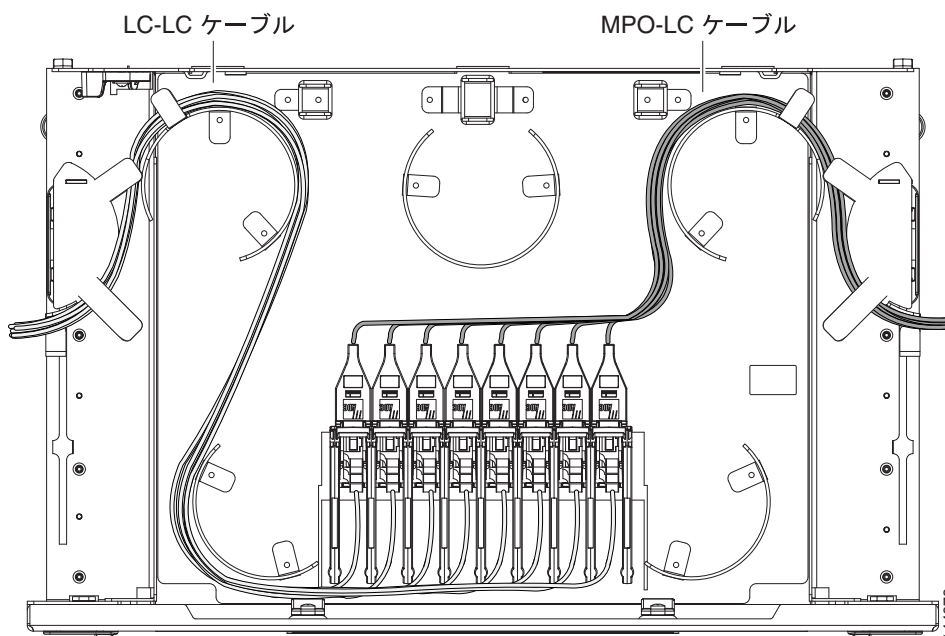
図 1-41 標準パッチパネルトレイ



124007

図 1-42 に、部分的にファイバ接続された深型パッチパネルトレイを示します。

図 1-42 深型パッチパネルトレイ



144679

図 1-43 に、各ポートの波長を識別するパッチ パネル上のラベルを示します。

図 1-43 パッチパネル ポート波長

1530.3nm	TX	1530.3nm	TX	1530.3nm	TX	1530.3nm	TX	1530.3nm	TX	1530.3nm	TX	1530.3nm	TX	1530.3nm	TX	1530.3nm	TX
FX		FX		FX		FX		FX		FX		FX		FX		FX	
1531.1nm	TX	1531.1nm	TX	1531.1nm	TX	1531.1nm	TX	1531.1nm	TX	1531.1nm	TX	1531.1nm	TX	1531.1nm	TX	1531.1nm	TX
FX		FX		FX		FX		FX		FX		FX		FX		FX	
1531.8nm	TX	1531.8nm	TX	1531.8nm	TX	1531.8nm	TX	1531.8nm	TX	1531.8nm	TX	1531.8nm	TX	1531.8nm	TX	1531.8nm	TX
FX		FX		FX		FX		FX		FX		FX		FX		FX	
1532.6nm	TX	1532.6nm	TX	1532.6nm	TX	1532.6nm	TX	1532.6nm	TX	1532.6nm	TX	1532.6nm	TX	1532.6nm	TX	1532.6nm	TX
FX		FX		FX		FX		FX		FX		FX		FX		FX	
1534.2nm	TX	1534.2nm	TX	1534.2nm	TX	1534.2nm	TX	1534.2nm	TX	1534.2nm	TX	1534.2nm	TX	1534.2nm	TX	1534.2nm	TX
FX		FX		FX		FX		FX		FX		FX		FX		FX	
1535.0nm	TX	1535.0nm	TX	1535.0nm	TX	1535.0nm	TX	1535.0nm	TX	1535.0nm	TX	1535.0nm	TX	1535.0nm	TX	1535.0nm	TX
FX		FX		FX		FX		FX		FX		FX		FX		FX	
1535.8nm	TX	1535.8nm	TX	1535.8nm	TX	1535.8nm	TX	1535.8nm	TX	1535.8nm	TX	1535.8nm	TX	1535.8nm	TX	1535.8nm	TX
FX		FX		FX		FX		FX		FX		FX		FX		FX	
1538.1nm	TX	1538.1nm	TX	1538.1nm	TX	1538.1nm	TX	1538.1nm	TX	1538.1nm	TX	1538.1nm	TX	1538.1nm	TX	1538.1nm	TX
FX		FX		FX		FX		FX		FX		FX		FX		FX	
1542.1nm	TX	1542.1nm	TX	1542.1nm	TX	1542.1nm	TX	1542.1nm	TX	1542.1nm	TX	1542.1nm	TX	1542.1nm	TX	1542.1nm	TX
FX		FX		FX		FX		FX		FX		FX		FX		FX	
1546.1nm	TX	1546.1nm	TX	1546.1nm	TX	1546.1nm	TX	1546.1nm	TX	1546.1nm	TX	1546.1nm	TX	1546.1nm	TX	1546.1nm	TX
FX		FX		FX		FX		FX		FX		FX		FX		FX	
1550.1nm	TX	1550.1nm	TX	1550.1nm	TX	1550.1nm	TX	1550.1nm	TX	1550.1nm	TX	1550.1nm	TX	1550.1nm	TX	1550.1nm	TX
FX		FX		FX		FX		FX		FX		FX		FX		FX	
1554.1nm	TX	1554.1nm	TX	1554.1nm	TX	1554.1nm	TX	1554.1nm	TX	1554.1nm	TX	1554.1nm	TX	1554.1nm	TX	1554.1nm	TX
FX		FX		FX		FX		FX		FX		FX		FX		FX	
1558.1nm	TX	1558.1nm	TX	1558.1nm	TX	1558.1nm	TX	1558.1nm	TX	1558.1nm	TX	1558.1nm	TX	1558.1nm	TX	1558.1nm	TX
FX		FX		FX		FX		FX		FX		FX		FX		FX	
1560.6nm	TX	1560.6nm	TX	1560.6nm	TX	1560.6nm	TX	1560.6nm	TX	1560.6nm	TX	1560.6nm	TX	1560.6nm	TX	1560.6nm	TX
FX		FX		FX		FX		FX		FX		FX		FX		FX	
1		2		3		4		5		6		7		8			

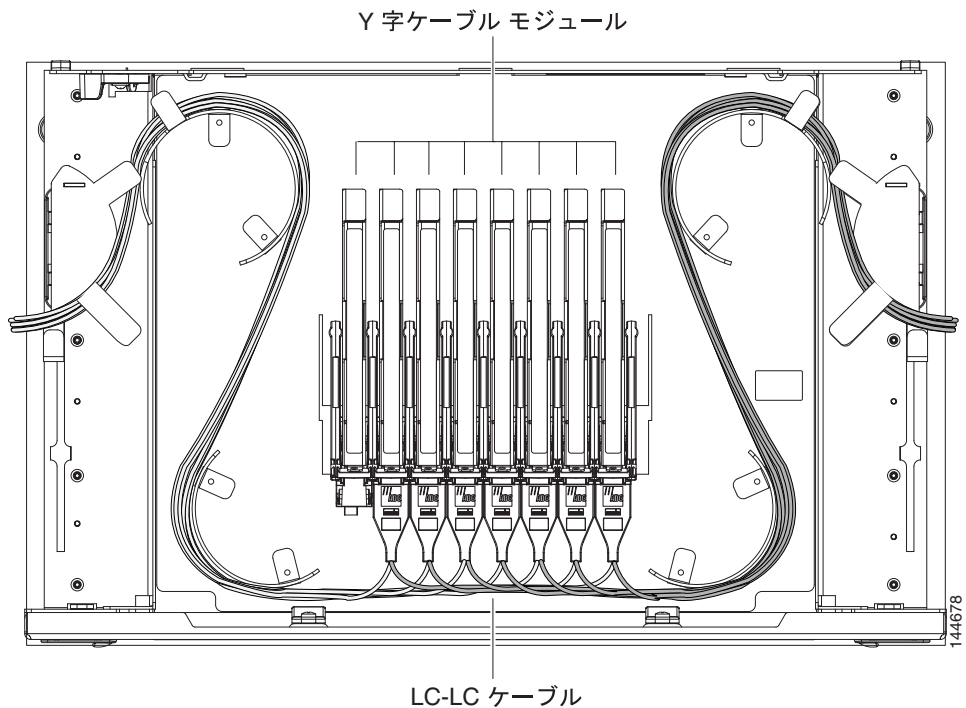
144676

1.12.3 Y 字ケーブル モジュール トレイを使用したファイバ管理

オプションの Y 字ケーブル モジュール トレイは、パッチコードを単一接続に分離することで、TXP カードとの接続を管理します。パッチパネル トレイは、金属製のシェルフ、引き抜きの引出し、および最大で 8 個の Y 字ケーブル モジュールから構成されます。

図 1-44 に、ファイバ接続された Y 字ケーブル モジュール トレイを示します。

図 1-44 Y 字ケーブル モジュール トレイ



144678

1.12.4 ファイバストレージトレイを使用したファイバ管理

DWDM アプリケーションに対する光ファイバケーブル管理を容易にするために、マルチノードラックにファイバストレージトレイを1つ以上取り付けすることを推奨します。このトレイは、単一ノード内にあるカード間に取り付けられたケーブルをたるまないように収納するために使用するものです。一般的な取り付け場所については、[図 1-17](#) を参照してください。

[表 1-11](#) にトレイごとのファイバ容量を示します。

表 1-11 ファイバストレージトレイの容量

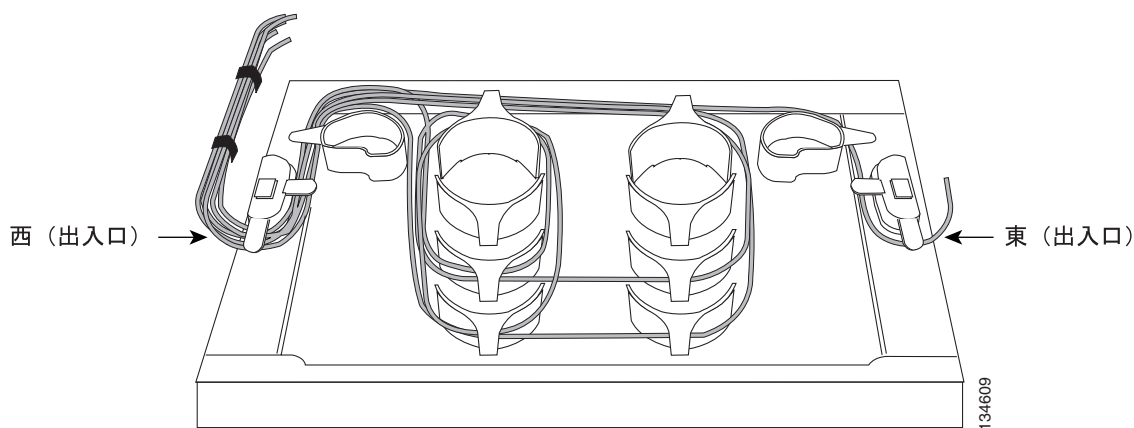
ファイバの直径	各側から出るファイバの最大数
0.6 インチ (1.6 mm)	62
0.7 インチ (2 mm)	48
0.11 インチ (3 mm)	32

[図 1-45](#) に、光ファイバケーブルを通したファイバ管理トレイを示します。必要に応じて、ケーブルラウンダの両側からケーブルを通してラウンダの周りに配線することができます。



(注) [図 1-45](#) に、ファイバストレージトレイでの光ファイバケーブルの配線方法の例を示します。設置場所の構成に応じてファイバを配線します。

図 1-45 ファイバストレージトレイ

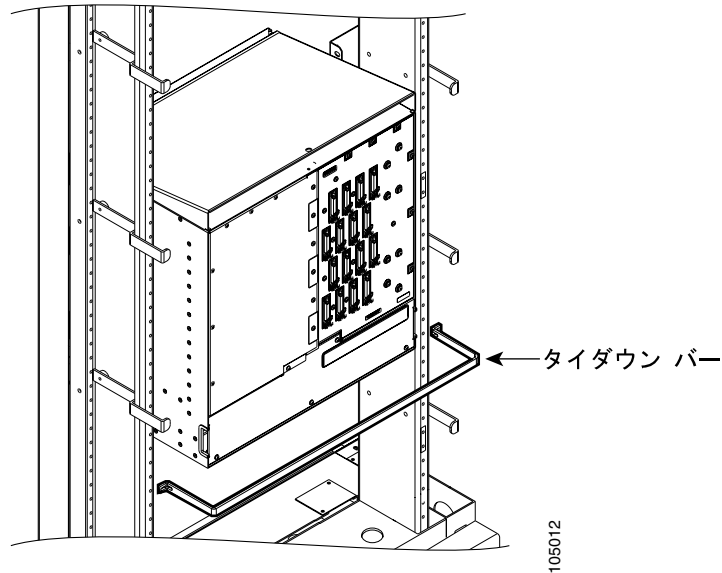


1.12.5 オプションの ANSI タイダウン バーを使用したファイバ管理

ANSI シャーシの背面に 5 インチ (127 mm) タイダウン バーを取り付けることができます。タイラップや他のサイト固有の部材を使用して、ケーブル配線を束ねてバーに取り付けることにより、ラックから外部へのケーブルをより簡単にルーティングできます。

図 1-46 にタイダウン バー、ONS 15454 ANSI、およびラックを示します。

図 1-46 Cisco ONS 15454 ANSI シェルフ アセンブリ上のタイダウン バー



1.13 ファントレイアセンブリ

ファントレイアセンブリは、ONS 15454 シェルフアセンブリの一番下にあります。ファントレイは取り外し可能な引出しで、ONS 15454 のファンおよびファン制御回路が格納されています。前面扉を付けたままにすることも、ファントレイアセンブリを取り付ける前に前面扉を取り外すこともできます。いったんファントレイを取り付けた後では、ファンが故障するか、ファントレイエアーフィルタを交換または清掃する場合以外には、アクセスする必要はありません。ファントレイアセンブリの清掃と交換については、『Cisco ONS 15454 DWDM Procedure Guide』の「Maintain the Node」の章を参照してください。

ファントレイアセンブリの前面には、LCD 画面があります。この画面には、クリティカル、メジャー、およびマイナーアラームのそれぞれの数を含め、すべてのカードスロットに関するスロットおよびポートレベル情報が表示されます。

ファントレイアセンブリのトレイ底部にはエアーフィルタがあり、工具なしで取り付けおよび取り外しができます。このフィルタは、30 日ごとに取り外して、汚れ具合を点検してください。予備のフィルタを用意しておいてください。ファントレイエアーフィルタの清掃とメンテナンスについては、『Cisco ONS 15454 DWDM Procedure Guide』の「Maintain the Node」の章を参照してください。

**注意**

必須であるファントレイエアーフィルタを取り付けずに ONS 15454 を動作させないでください。

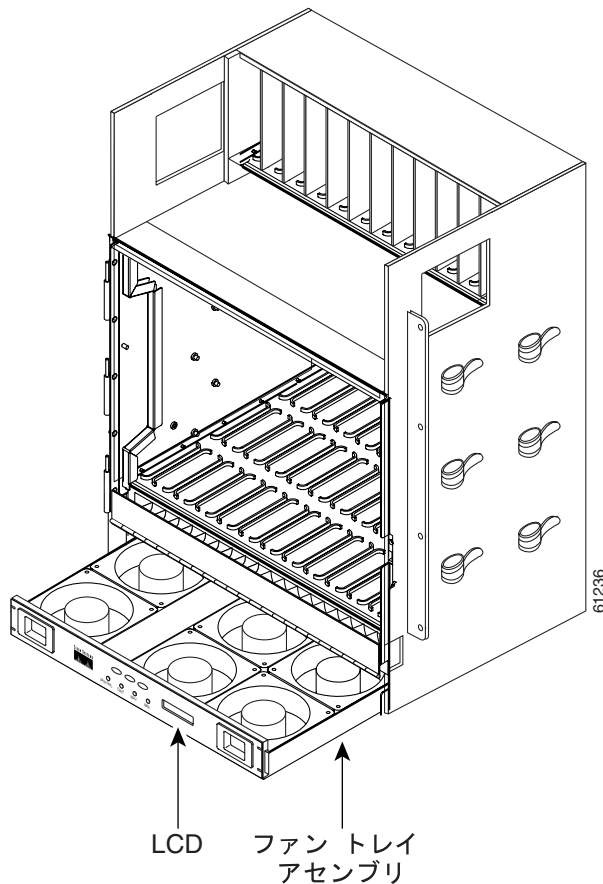
**注意**

15454-FTA3-T ファントレイアセンブリは、ONS 15454 Release 3.1 以降のシェルフアセンブリ (15454-SA-ANSI [P/N: 800-19857] および 15454-SA-HD [P/N: 800-24848]) にだけ取り付けることができます。このファントレイアセンブリにはピンがあり、このピンによって ONS 15454 Release 3.1 (15454-SA-NEBS3E、15454-SA-NEBS3、および 15454-SA-R1) より前にリリースされた ONS 15454 シェルフアセンブリには取り付けできません。15454-FTA3 を互換性のないシェルフアセンブリに取り付けようとすると、機器が破損します。

■ 1.13 ファントレイアセンブリ

ONS 15454 ETSI ファントレイアセンブリの位置は、[図 1-47](#) を参照してください。

図 1-47 ONS 15454 ETSI ファントレイアセンブリの位置



1.13.1 ファンの回転速度と所要電力

ファンの回転速度は、TCC2/TCC2P カードの温度センサで制御します。このセンサは、ファントレイアセンブリの吸気温度を測定します。ファンの回転速度は、低、中、高のいずれかを選択できます。TCC2/TCC2P カードが故障すると、ファンは自動的に高速回転に切り替わります。TCC2/TCC2P センサで測定された温度は、LCD 画面に表示されます。

[表 1-12](#) にファントレイアセンブリの所要電力を示します。

表 1-12 ファントレイアセンブリの所要電力

ファントレイアセンブリ	ワット	アンペア	BTU/時
FTA2	53	1.21	198
FTA3 -T	86.4	1.8	295

1.13.2 ファンの故障

ファントレイアセンブリのファンが1つまたは複数故障した場合は、アセンブリ全体を交換します。個々のファンだけを交換することはできません。1つまたは複数のファンが故障すると、ファントレイ前面にあるレッドのファン障害LEDが点灯します。正常なファントレイを取り付けると、レッドのファン障害LEDは消灯します。

1.13.3 エアーフィルタ

ONS 15454 には、ファントレイアセンブリの下、または ONS 15454 ANSI の場合オプションの外部フィルタブラケット内に取り付ける、再使用可能なエアーフィルタ (ANSI : 15454-FTF2、ETSI : 15454E-ETSI-FTF) があります。

再使用可能なエアーフィルタはグレーの気泡開放型ポリウレタンフォーム製で、耐火性と抗菌性を高めるために特別なコーティングが施されています。ONS 15454 のすべてのバージョンで、再使用可能なエアーフィルタが使用できます。予備のフィルタを用意しておいてください。エアーフィルタは、30日ごとに検査して、3～6ヵ月ごとに清掃してください。交換は2～3年ごとに行います。強力な洗浄剤や溶剤でエアーフィルタを清掃することは避けてください。

ONS 15454 ANSI シェルフの古いバージョンでは、使い捨て式のエアーフィルタがファントレイアセンブリの下にだけ取り付けられていました。ただし、再使用可能なエアーフィルタには下位互換性があります。

1.14 電源およびアースの説明

Telcordia 規格または国や地域の規定に従って機器を接地してください。ここでは、ONS 15454 シェルフの電源とアースについて説明します。

1.14.1 ONS 15454 ANSI の電源とアース

次の配線規定を推奨していますが、お客様の規定を優先してください。

- レッドのワイヤはバッテリー接続 (-48 VDC) に使用します。
- ブラックのワイヤはバッテリー リターン接続 (0 VDC) に使用します。
- Telcordia GR-1089-CORE、Issue 3 の定義に従って、バッテリー リターン接続は DC-I として扱われます。

ONS 15454 ANSI のシェルフ アセンブリ バックプレーンには、冗長 -48 VDC の #8 電源端子があります。端子には BAT1、RET1、BAT2、RET2 の表示があり、バックプレーン下部の透明プラスチック製カバーの奥にあります。

冗長電源の給電には、4 本の電源ケーブルと 1 本のアース用ケーブルを使用します。1 つの給電には、2 本の電源ケーブル (#10 AWG、銅心線、90 °C [194 °F]) と 1 本のアース用ケーブル (#6 AWG) を使用します。また、回路の過電流保護のため、低インピーダンスの導体を使用してください。ただし、導体は、発生する可能性のある異常電流を安全に流せる必要があります。

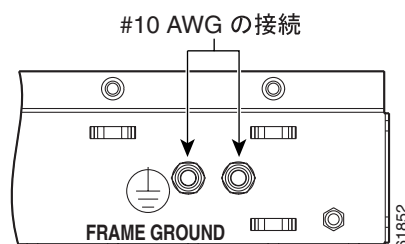


(注)

電源装置を Release 3.0 以前の ONS 15454 ANSI シェルフ アセンブリ (15454-SA-NEBS3E、15454-SA-NEBS3、および 15454-SA-R1) に取り付ける場合は、#12 ~ #14 AWG 電源ケーブルと #14 AWG アース用ケーブルを使用します。

既存の接地ポストは #10-32 ボルトです。提供されているナットは #10 AWG で、ロック ワッシャが付いています。ラグ端子は 2 穴タイプで #6 AWG 定格ケーブルでなければなりません。ONS 15454 ANSI には、2 穴タイプのラグ端子に対応する、2 つの接地ポストがあります。図 1-48 に接地ポストの位置を示します。

図 1-48 ONS 15454 ANSI バックプレーンの接地ポスト



1.14.2 ONS 15454 ETSI の電源とアース

ONS 15454 ETSI には、MIC-A/P および MIC-C/T/P 前面プレートに -48 VDC 冗長電源コネクタがあります。冗長電源の給電には、ONS 15454 ETSI に付属の電源ケーブル 2 本と 1 本のアース用ケーブルを使用します。詳細は、「[2.4.1 MIC-A/P FMEC \(p.2-31\)](#)」および「[2.4.2 MIC-C/T/P FMEC \(p.2-34\)](#)」を参照してください。



注意

電源ケーブルは、ONS 15454 ETSI に付属のケーブルだけを使用してください。

1.15 ONS 15454 ANSI のアラーム、タイミング、LAN、およびクラフトピンの接続

ピン接続は ONS 15454 ANSI のバックプレーン上にあります。ONS 15454 ETSI 接続の詳細については、「[1.8 ONS 15454 ETSI フロント マウント電気接続](#)」(p.1-31)を参照してください。

バックプレーン ピン フィールドは、ONS 15454 ANSI のバックプレーン下部にあります。バックプレーン ピン フィールドには、外部アラーム、タイミングの入力と出力、およびクラフトインターフェイス端子を接続するために、0.045 平方インチ (29 mm²) のワイヤラップピンがあります。ここでは、バックプレーン ピン フィールドと、そのピン割り当てについて説明します。[図 1-50](#) に、バックプレーン ピン フィールドのワイヤラップピンを示します。それぞれのワイヤラップピンの下にはフレームアース用ピンがあります。フレームアース用ピンは、FG1、FG2、FG3 のようにラベル付けされています。バックプレーンに接続されたケーブルのアースシールドは、使用したピンフィールドに対応するアース用ピンに接続します。

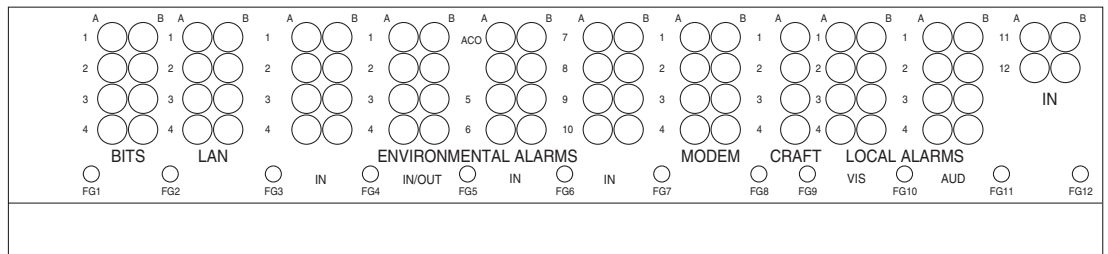


(注)

AIC-I には、リリース 3.4.0 以降のソフトウェアを実行するシェルフアセンブリが必要です。ANSI シェルフのバックプレーンにはワイヤラップフィールドがあり、[図 1-49](#) に示すレイアウトのピンが割り当てられています。シェルフアセンブリは既存のシェルフで、ソフトウェアリリース 3.4 以降にアップグレードされています。この場合、バックプレーンのピンラベリングは[図 1-50](#) に示すように表示されますが、[図 1-49](#) に示すような、AIC-I のピン割り当てを使用してください。

1.15 ONS 15454 ANSI のアラーム、タイミング、LAN、およびクラフト ピンの接続

図 1-49 Cisco ONS 15454 バックプレーンのピン割り当て (リリース 3.4 以降)

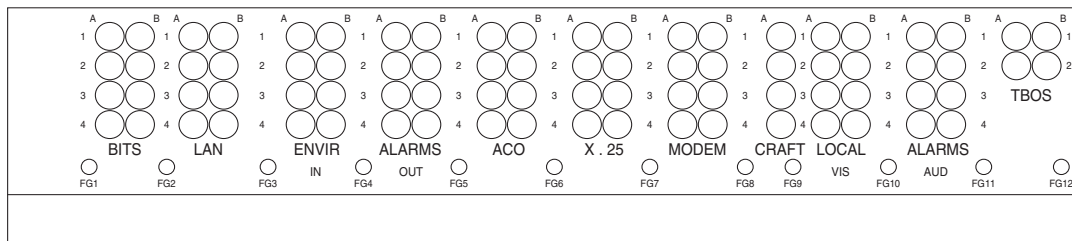


フィールド	ピン	機能	フィールド	ピン	機能
BITS	A1	BITS 出力 2 マイナス (-)	ENVIR ALARMS IN/OUT	A1/A13	ノーマル オープン出力カベア No.1
	B1	BITS 出力 2 プラス (+)		B1/B13	
	A2	BITS 入力 2 マイナス (-)		A2/A14	ノーマル オープン出力カベア No.2
	B2	BITS 入力 2 プラス (+)		B2/B14	
	A3	BITS 出力 1 マイナス (-)		A3/A15	ノーマル オープン出力カベア No.3
	B3	BITS 出力 1 プラス (+)		B3/B15	
	A4	BITS 入力 1 マイナス (-)		A4/A16	ノーマル オープン出力カベア No.4
	B4	BITS 入力 1 プラス (+)		B4/B16	
LAN	ハブまたはスイッチに接続		ACO	A1	ノーマル オープン ACO ペア
	A1	RJ-45 ピン 6 RX-		B1	
	B1	RJ-45 ピン 3 RX+	CRAFT	A1	受信 (PC ピン #2)
	A2	RJ-45 ピン 2 TX-		A2	送信 (PC ピン #3)
	B2	RJ-45 ピン 1 TX+		A3	アース (PC ピン #5)
	PC/ワークステーションまたはルータに接続			A4	DTR (PC ピン #4)
	A1	RJ-45 ピン 2 RX-	LOCAL ALARMS AUD (可聴)	A1	アラーム出力カベア No.1 : リモート可聴アラーム
	B1	RJ-45 ピン 1 RX+		A2	アラーム出力カベア No.2 : Critical 可聴アラーム
A2	RJ-45 ピン 6 TX-	B2			
B2	RJ-45 ピン 3 TX+	A3		アラーム出力カベア No.3 : Major 可聴アラーム	
ENVIR ALARMS IN	A1	アラーム入力カベア No.1 : 接続ワイヤのクロージャを通知	LOCAL ALARMS VIS (可視)	A1	アラーム出力カベア No.1 : リモート可視アラーム
	B1	アラーム入力カベア No.2 : 接続ワイヤのクロージャを通知		A2	アラーム出力カベア No.2 : Critical 可視アラーム
	A3	アラーム入力カベア No.3 : 接続ワイヤのクロージャを通知		B2	
	B3	アラーム入力カベア No.4 : 接続ワイヤのクロージャを通知		A3	アラーム出力カベア No.3 : Major 可視アラーム
	A4	アラーム入力カベア No.5 : 接続ワイヤのクロージャを通知	LOCAL ALARMS VIS (可視)	A4	アラーム出力カベア No.4 : Minor 可視アラーム
	B4	アラーム入力カベア No.6 : 接続ワイヤのクロージャを通知		B3	
	A5	アラーム入力カベア No.7 : 接続ワイヤのクロージャを通知		A4	アラーム出力カベア No.4 : Minor 可視アラーム
	B5	アラーム入力カベア No.8 : 接続ワイヤのクロージャを通知		B4	
	A6	アラーム入力カベア No.9 : 接続ワイヤのクロージャを通知	N/O	A1	アラーム出力カベア No.1 : リモート可聴アラーム
	B6	アラーム入力カベア No.10 : 接続ワイヤのクロージャを通知		B1	
	A7	アラーム入力カベア No.11 : 接続ワイヤのクロージャを通知		A2	アラーム出力カベア No.2 : Critical 可聴アラーム
	B7	アラーム入力カベア No.12 : 接続ワイヤのクロージャを通知		B2	
A8	アラーム入力カベア No.9 : 接続ワイヤのクロージャを通知	N/O	A3	アラーム出力カベア No.3 : Major 可聴アラーム	
B8	アラーム入力カベア No.10 : 接続ワイヤのクロージャを通知		B3		
A9	アラーム入力カベア No.11 : 接続ワイヤのクロージャを通知		A4	アラーム出力カベア No.4 : Minor 可聴アラーム	
B9	アラーム入力カベア No.12 : 接続ワイヤのクロージャを通知		B4		
A10	アラーム入力カベア No.11 : 接続ワイヤのクロージャを通知	N/O	A1	アラーム出力カベア No.1 : リモート可聴アラーム	
B10	アラーム入力カベア No.12 : 接続ワイヤのクロージャを通知		B1		
A11	アラーム入力カベア No.11 : 接続ワイヤのクロージャを通知		A2	アラーム出力カベア No.2 : Critical 可聴アラーム	
B11	アラーム入力カベア No.12 : 接続ワイヤのクロージャを通知		B2		
A12	アラーム入力カベア No.11 : 接続ワイヤのクロージャを通知	N/O	A3	アラーム出力カベア No.3 : Major 可聴アラーム	
B12	アラーム入力カベア No.12 : 接続ワイヤのクロージャを通知		B3		
A1	アラーム入力カベア No.11 : 接続ワイヤのクロージャを通知		A4	アラーム出力カベア No.4 : Minor 可聴アラーム	
B1	アラーム入力カベア No.12 : 接続ワイヤのクロージャを通知		B4		

AIC-I カードを使用する場合、OUT 用の接点は 1~4、IN 用の接点は 13~16 です。

83020

図 1-50 ONS 15454 ANSI バックプレーンのピン割り当て



フィールド	ピン	機能	フィールド	ピン	機能
BITS	A1	BITS 出力 2 マイナス (-)	ENVIR ALARMS OUT	A1	ノーマル オープン出力カベア No.1
	B1	BITS 出力 2 プラス (+)		B1	
	A2	BITS 入力 2 マイナス (-)		A2	ノーマル オープン出力カベア No.2
	B2	BITS 入力 2 プラス (+)		B2	
	A3	BITS 出力 1 マイナス (-)		A3	ノーマル オープン出力カベア No.3
	B3	BITS 出力 1 プラス (+)		B3	
	A4	BITS 入力 1 マイナス (-)		A4	ノーマル オープン出力カベア No.4
	B4	BITS 入力 1 プラス (+)		B4	
LAN	ハブまたはスイッチに接続		ACO	A1	ノーマル オープン ACO ベア
	A1	RJ-45 ピン 6 RX-		B1	
	B1	RJ-45 ピン 3 RX+	CRAFT	A1	受信 (PC ピン #2)
	A2	RJ-45 ピン 2 TX-		A2	送信 (PC ピン #3)
	B2	RJ-45 ピン 1 TX+		A3	アース (PC ピン #5)
	PC/ワークステーションまたはルータに接続			A4	DTR (PC ピン #4)
	A1	RJ-45 ピン 2 RX-	LOCAL ALARMS AUD (可聴)	A1	アラーム出力カベア No.1 : リモート可聴アラーム
	B1	RJ-45 ピン 1 RX+		B1	
A2	RJ-45 ピン 6 TX-	A2		アラーム出力カベア No.2 : Critical 可聴アラーム	
B2	RJ-45 ピン 3 TX+	B2			
ENVIR ALARMS IN	A1	アラーム入力カベア No.1 : 接続ワイヤのクロージャを通知	N/O	A3	アラーム出力カベア No.3 : Major 可聴アラーム
	B1	アラーム入力カベア No.2 : 接続ワイヤのクロージャを通知		B3	
	A2	アラーム入力カベア No.2 : 接続ワイヤのクロージャを通知		A4	アラーム出力カベア No.4 : Minor 可聴アラーム
	B2	アラーム入力カベア No.2 : 接続ワイヤのクロージャを通知		B4	
	A3	アラーム入力カベア No.3 : 接続ワイヤのクロージャを通知	LOCAL ALARMS VIS (可視)	A1	アラーム出力カベア No.1 : リモート可視アラーム
	B3	アラーム入力カベア No.3 : 接続ワイヤのクロージャを通知		B1	
	A4	アラーム入力カベア No.4 : 接続ワイヤのクロージャを通知		A2	アラーム出力カベア No.2 : Critical 可視アラーム
	B4	アラーム入力カベア No.4 : 接続ワイヤのクロージャを通知		B2	
		N/O	A3	アラーム出力カベア No.3 : Major 可視アラーム	
			B3		
			A4	アラーム出力カベア No.4 : Minor 可視アラーム	
			B4		

38533

1.15.1 アラーム接点接続

アラーム ピン フィールドは、4つの可聴アラーム、4つの可視アラーム、1つの Alarm Cutoff (ACO; アラーム カットオフ)、およびユーザ定義可能な4つのアラーム入力接点と4つのアラーム出力接点を含め、最大17個までのアラーム接点をサポートします。

可聴アラーム接点は LOCAL ALARM AUD ピン フィールドにあり、可視アラーム接点は LOCAL ALARM VIS ピン フィールドにあります。これら2種類のアラームは、LOCAL ALARMS カテゴリに分類されます。ユーザ定義可能なアラーム端子は、ENVIR ALARM IN (外部アラーム) および ENVIR ALARM OUT (外部制御) ピン フィールドにあります。これらのアラームは、ENVIR ALARMS カテゴリに分類されます。ENVIR ALARMS を使用するためには、AIC-I カードを取り付ける必要があります。アラーム端子は Normally Open (N/O; ノーマル オープン) で、対応するアラーム条件が存在するときにクローズします。それぞれのアラーム接点は、シェルフ アセンブリ バックプレーン上の2本のワイヤ ラップ ピンで構成されます。可視アラームと可聴アラームの接点は、クリティカル、メジャー、マイナー、およびリモートに分けられています。図 1-50 に、アラームのピン割り当てを示します。

■ 1.15 ONS 15454 ANSI のアラーム、タイミング、LAN、およびクラフト ピンの接続

可視アラームと可聴アラームは、通常、対応する接点が閉じたときに中央アラーム収集ポイントで点灯するか、ベルが鳴るように配線されています。ACO ピンは、可聴アラームのリモート ACO をアクティブにするために使用します。ACO 機能は、TCC2/TCC2P カードの前面プレートにある ACO ボタンを押してアクティブにすることもできます。ACO 機能をアクティブにすると、可聴アラームの表示はすべてクリアされます。可聴アラームの表示をクリアしても、CTC の Alarms タブには可聴アラームが表示されたままとなります。

1.15.2 タイミング接続

ONS 15454 ANSI のバックプレーンは、2 つの Building Integrated Timing Supply (BITS; 統合タイミング供給モジュール) クロック ピン フィールドをサポートしています。行 3 および 4 にある最初の 4 つの BITS ピンは、第 1 の外部タイミング装置からの入力および出力をサポートします。行 1 および 2 にある最後の 4 つの BITS ピンは、第 2 の外部タイミング装置からの入力および出力をサポートします。表 1-13 に、BITS タイミング ピン フィールドのピン割り当てを示します。



(注)

タイミング接続の場合には、100 シールド付き BITS クロック ケーブルペア #22 または #24 AWG (0.020 インチ [0.51 mm²] または 0.0252 インチ [0.64 mm²]) ツイストペア T1 タイプを使用します。

表 1-13 BITS 外部タイミング ピンの割り当て

外部装置	接点	チップおよびリング	説明
1 台めの外部装置	A3 (BITS 1 Out)	プライマリ リング (-)	外部装置への出力
	B3 (BITS 1 Out)	プライマリ チップ (+)	外部装置への出力
	A4 (BITS 1 In)	セカンダリ リング (-)	外部装置からの入力
	B4 (BITS 1 In)	セカンダリ チップ (+)	外部装置からの入力
2 台めの外部装置	A1 (BITS 2 Out)	プライマリ リング (-)	外部装置への出力
	B1 (BITS 2 Out)	プライマリ チップ (+)	外部装置への出力
	A2 (BITS 2 In)	セカンダリ リング (-)	外部装置からの入力
	B2 (BITS 2 In)	セカンダリ チップ (+)	外部装置からの入力



(注)

タイミング基準のプロビジョニングの詳細は、Telcordia SR-NWT-002224 を参照してください。

1.15.3 LAN 接続

ONS 15454 ANSI をワークステーションやイーサネット LAN に、またはノードへのリモート アクセスのために LAN モデムに接続するには、ONS 15454 ANSI バックプレーンの LAN ピンを使用します。TCC2/TCC2P 前面プレートの LAN ポートを使用して、ONS 15454 ANSI をワークステーションやネットワークに接続することもできます。表 1-14 に、LAN ピンの割り当てを示します。

ONS 15454 ANSI を他の ONS 15454 ANSI シェルフまたは LAN に接続する前に、ONS 15454 ANSI の出荷時に設定されているデフォルトの IP アドレス (192.1.0.2) を変更する必要があります。

表 1-14 LAN ピンの割り当て

ピンフィールド	バックプレーン ピン	RJ-45 ピン
Data Circuit-terminating Equipment (DCE ¹ ; データ回線終端装置)(ハブまたはスイッチ)への接続	B2	1
	A2	2
	B1	3
	A1	6
LAN 1 Data Terminal Equipment (DTE; データ端末装置) (PC/ワークステーションまたはルータ)への接続	B1	1
	A1	2
	B2	3
	A2	6

1.15.4 TL1 クラフト インターフェイスの取り付け

ONS 15454 ANSI バックプレーン上のクラフト ピンまたは TCC2/TCC2P 前面プレート上の EIA/TIA-232 ポートを使用して、ONS 15454 ANSI への TL1 クラフト インターフェイスとして機能する VT100 エミュレーション ウィンドウを作成できます。ストレート ケーブルを使用して EIA/TIA-232 ポートに接続します。表 1-15 にクラフト ピン フィールドのピン割り当てを示します。



(注)

クラフト バックプレーンのピンと TCC2/TCC2P カード上の EIA/TIA-232 ポートを同時に使用することはできません。

表 1-15 クラフト インターフェイス ピンの割り当て

ピンフィールド	接点	説明
クラフト	A1	受信
	A2	送信
	A3	アース
	A4	DTR

1.16 カードおよびスロット

ONS 15454 のカードの背面には、シェルフ アセンブリ バックプレーン上の電気コネクタに接続する電気接続プラグがあります。イジェクタが完全に閉じると、カードはアセンブリ バックプレーンに接続されます。図 1-51 に ONS 15454 ANSI シェルフのカード取り付けを示します。

図 1-51 ONS 15454 ANSI へのカードの取り付け

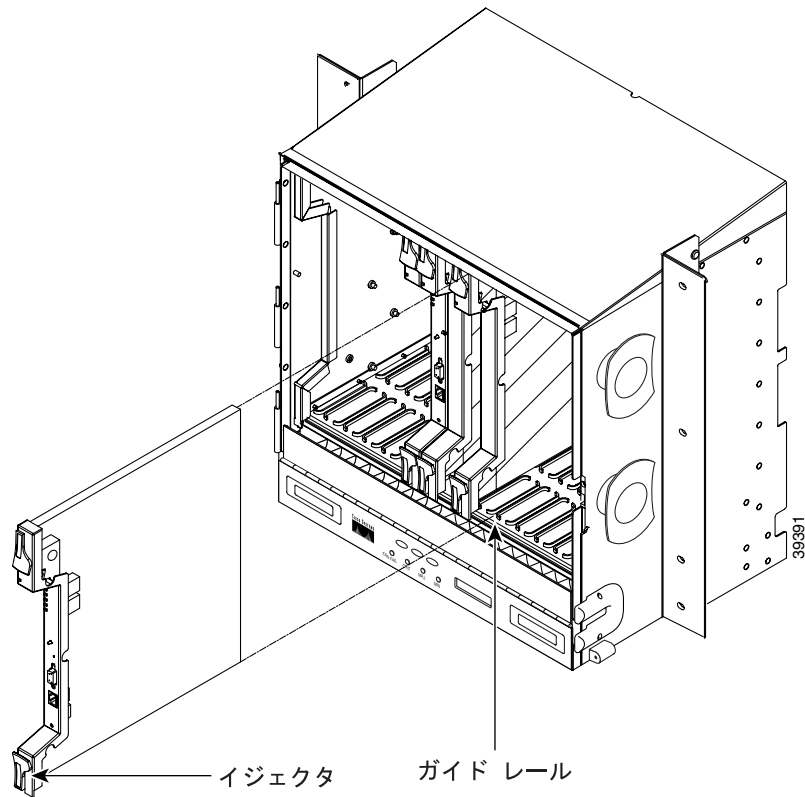
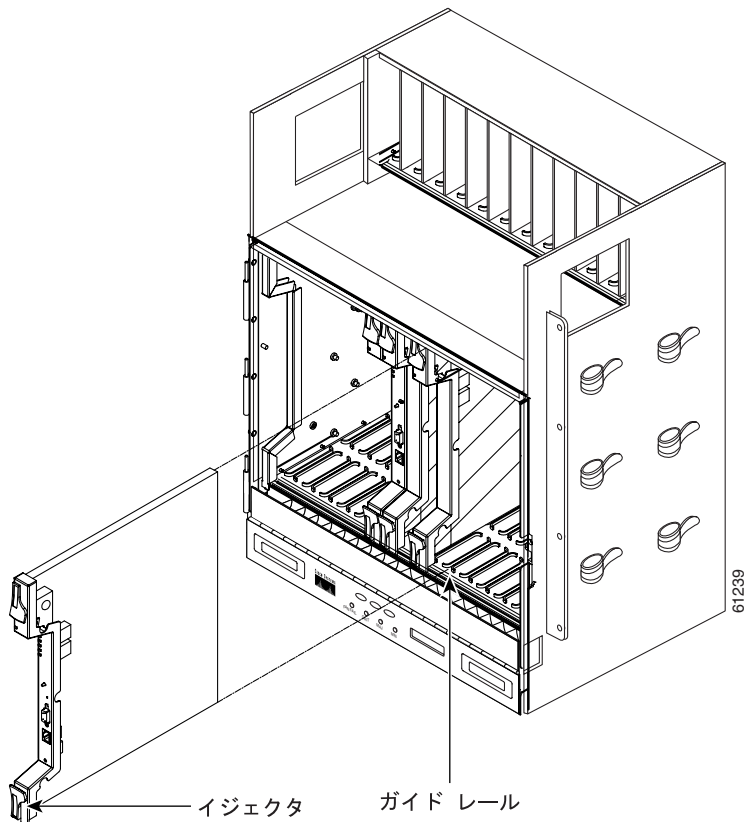


図 1-52 に ONS 15454 ETSI シェルフへのカード取り付けを示します。

図 1-52 ONS 15454 ETSI シェルフへのカード取り付け



1.16.1 カード スロットの要件

ONS 15454 シェルフ アセンブリには 17 本のカード スロットがあり、左から順に番号が付けられています。スロット 7 および 11 は、TCC2/TCC2P カード専用です。スロット 9 は、オプションの AIC-I カードのために予約されています。




ONS 15454 は、TCC2/TCC2P カード 1 枚だけで使用しないでください。シェルフ アセンブリの使用にあたっては、同じタイプの現用カードと保護カードを 1 枚ずつ使用してください。

シェルフ アセンブリのスロットには、装着できるカードのタイプを示す記号が表示してあります。それぞれの ONS 15454 カードには、対応する記号が表示してあります。カード上の記号とスロットの記号とは、必ず一致していなければなりません。

表 1-16 に、スロットおよびカードに付いている記号の定義を示します。

表 1-16 スロットおよびカードの記号

記号の色 / 形	定義
オレンジ / 円形	スロット 1 ~ 6 および 12 ~ 17。前面プレートに円形の記号が付いているカードだけ装着できます。
ブルー / 三角形	スロット 5、6、12、および 13。前面プレートに円形または三角形の記号が付いているカードだけ装着できます。
バイオレット / 正方形	TCC2/TCC2P スロット、スロット 7 および 11。前面プレートに正方形の記号が付いているカードだけ装着できます。
グリーン / 十字形	クロスコネク (XC/XCVT/XC10G) スロット、つまりスロット 8 および 10。前面プレートに十字形の記号が付いている ONS 15454 カードだけ装着できます。
	 (注) クロスコネク カードは、DWDM アプリケーションでは不要です。スロット 8 と 10 を使用しない場合は、フィルタ カードまたはブランク カードを取り付けてください。
レッド / P	1:N 保護スキームの保護スロット
レッド / 菱形	AIC/AIC-I スロット、つまり スロット 9。前面プレートに菱形の記号が付いているカードだけ装着できます。
ゴールド / 星形	スロット 1 ~ 4 および 14 ~ 17。前面プレートに星形の記号が付いているカードだけ装着できます。
ブルー / 六角形	(15454-SA-HD シェルフ アセンブリでだけ使用される) スロット 3 および 15。前面プレートにブルーの六角形の記号が付いている ONS 15454 ANSI カードだけ装着できます。

1.16.2 カードの交換

ONS 15454 カードを同じタイプの別カードに交換する場合は、データベースに変更を加える必要はありません。古いカードを取り外し、新しいカードを取り付けます。カードを異なるタイプのカードに交換する場合は、古いカードを物理的に取り外し、新しいカードを取り付けてから、元のカードを CTC から削除します。詳細については、『Cisco ONS 15454 DWDM Procedure Guide』にある「Maintain the Node」の章を参照してください。



注意

ONS 15454 からアクティブ カードを取り外すと、トラフィックが中断します。カードの交換は注意して行い、交換するカードが非アクティブまたはスタンバイ カードであることを確認してください。アクティブ カードを交換する必要がある場合は、アクティブ カードをスタンバイに切り替えてからカードをノードから取り外してください。トラフィックの切り替えについては、『Cisco ONS 15454 DWDM Procedure Guide』を参照してください。



(注)

CTC からカードを削除せずにカードを取り外す(再装着する)と、不適切な取り外しであることを知らせるアラーム (IMPROPRMVL) が発生します。このアラームは、カードの交換が完了したときにクリアされます。

1.17 フェライト (ANSIのみ)

サードパーティ製のフェライトを特定のケーブルに取り付けて、ONS 15454 ANSI からの Electromagnetic Interference (EMI; 電磁波干渉) を低減します。Telcordia GR-1089-CORE の要件を満たすには、フェライトを追加する必要があります。フェライトの正しい使用と取り付け方法については、フェライト製造元のマニュアルを参照してください。ONS 15454 ANSI では、電源ケーブル、AMP Champ コネクタ、バラン、BNC/SMB コネクタ、およびワイヤラップピンフィールドにフェライトを取り付けることができます。

■ 1.17 フェライト (ANSI のみ)



カード リファレンス

この章では、Cisco ONS 15454 Dense Wavelength Division Multiplexing (DWDM; 高密度波長分割多重) カードおよびクライアントカードの特徴と機能について説明します。また、これらのカードおよび光プラグイン モジュール (Small Form-Factor Pluggable [SFP]) のサポートに必要な、一般的なコントロールカードについても説明します。カードの装着とターンアップの手順については、『Cisco ONS 15454 DWDM Procedure Guide』を参照してください。カードの安全保護と準拠については、『Cisco Optical Transport Products Safety and Compliance Information』を参照してください。



(注) 特に指定のないかぎり、[ONS 15454] は ANSI と ETSI の両方のシェルフ アセンブリを意味します。

この章では、次の内容について説明します。

- 2.1 カードの概要 (p.2-2)
- 2.2 セーフティ ラベル (p.2-13)
- 2.3 共通コントロールカード (p.2-17)
- 2.4 フロントマウント電気接続 (p.2-31)
- 2.5 OSC (p.2-35)
- 2.6 光増幅器カード (p.2-43)
- 2.7 マルチプレクサカードとデマルチプレクサカード (p.2-61)
- 2.8 光アド/ドロップマルチプレクサカード (p.2-81)
- 2.9 トランスポンダカードおよびマックスポンダカード (p.2-114)
- 2.10 トランスポンダおよびマックスポンダの保護 (p.2-167)
- 2.11 遠端レーザー制御 (p.2-169)
- 2.12 ジッタに関する考慮事項 (p.2-169)
- 2.13 終端モード (p.2-170)
- 2.14 SFP モジュールおよび XFP モジュール (p.2-171)

2.1 カードの概要

ここでは、この章で説明するカードを一覧にし、リファレンスで取り上げる光カードの機能、消費電力、および温度範囲について説明します。



(注) 各カードには、ONS 15454 シェルフ アセンブリのスロットに対応する記号が記載されています。同じ記号が表示されているスロットに、カードを装着します。スロットと記号のリストについては、「1.16.1 カードスロットの要件」(p.1-57)を参照してください。

2.1.1 共通コントロールカード

DWDM カード、トランスポンダカード、およびマックスポンダカードの機能をサポートするには、次の共通コントロールカードが必要です。

- Advanced Timing, Communications, and Control (TCC2) または Advanced Communications, and Control Plus (TCC2P)
- AIC-I (オプション)
- MS-ISC-100T (マルチシェルフ構成のみ)

2.1.2 フロントマウント電気接続 (ETSI のみ)

DWDM カード、トランスポンダカード、およびマックスポンダカードの機能をサポートするには、次の Front Mount Electrical Connection (FMEC) カードが必要です。

- MIC-A/P
- MIC-C/T/P

2.1.3 DWDM カード

ONS 15454 DWDM カードは、次のカテゴリに分類されます。

- 光サービスチャンネルカード これらのカードは、ONS 15454 DWDM ノードを接続し、クライアントのトラフィックに影響を及ぼさずに一般情報 (Cisco Transport Controller [CTC] 管理を含む) を伝送するチャンネルを備えています。ONS 15454 光サービスチャンネルカードには、Optical Service Channel Module (OSCM) と Optical Service Channel and Combiner/Separator Module (OSC-CSM) があります。
- 光増幅器カード これらのカードは、ハブノード、増幅 OADM ノード、回線増幅ノードなどの、増幅 DWDM ノードで使用します。光増幅器カードには、Optical Preamp (OPT-PRE)、Optical Booster (OPT-BST)、Optical Booster Enhanced (OPT-BST-E)、Optical Booster L-Band (OPT-BST-L)、および Optical Preamp L-Band (OPT-AMP-L) が含まれています。
- Dispersion Compensation Unit (DCU; 分散補償ユニット) これらのカードは、光プリアンプカードを DWDM ノードに装着する場合、ONS 15454 分散補償シェルフに取り付けます。各 DCU モジュールは、特定のファイバ長 (最大 65 km [モジュールごと]) の標準シングルモード光ファイバ [SMF-28] を補償するように設計されています。また各 DCU はカスケードによって補償を 130 km まで延長することができます。
- マルチプレクサおよびデマルチプレクサカード これらのカードは、DWDM 光チャンネルを多重化および逆多重化します。ONS 15454 のマルチプレクサおよびデマルチプレクサカードには、32 チャンネル マルチプレクサ (32MUX-O)、32 チャンネル デマルチプレクサ (32DMX-O)、シングルスロットの 32 チャンネル デマルチプレクサ (32DMX)、シングルスロットの 32 チャンネル L バンド デマルチプレクサ (32DMX-L)、および 4 チャンネル マルチプレクサ / デマルチプレクサ (4MD-xx.x) があります。

- Optical Add/Drop Multiplexer (OADM; 光アド / ドロップ マルチプレクサ)カード このカードには、主に帯域 OADM とチャンネル OADM カードの 2 種類があります。帯域 OADM カードは隣接するチャンネルの 1 つの帯域または 4 つの帯域をアドおよびドロップします。4 帯域 OADM (AD-4B-xx.x) と 1 帯域 OADM (AD-1B-xx.x) があります。チャンネル OADM カードは隣接する 1 つ、2 つまたは 4 つのチャンネルをアドおよびドロップします。4 チャンネル OADM (AD-4C-xx.x) 2 チャンネル OADM (AD-2C-xx.x) および 1 チャンネル OADM (AD-1C-xx.x) があります。ここでは、Reconfigurable OADM (ROADM) 機能を実装するのに使用する 32 チャンネル波長選択スイッチ (32WSS および 32WSS-L) カードと、3R 再生不要でネットワークのあるセクションやリングから別のものへ指定した波長を光学的にバイパスするのに使用される Mesh/Multiring Upgrade (MMU; メッシュ / マルチリング アップグレード) カードについても説明します。

2.1.4 トランスポンダおよびマックスポンダ カード

ONS 15454 のトランスポンダ カードおよびマックスポンダ カードは、次の 2 つのグループに分けることができます。

- 10-Gbps Multirate Transponder-100-GHz Enhanced Tunable xx.xx-xx.xx (TXP_MR_10E) 10-Gbps Multirate Transponder-100-GHz C-Band Enhanced Tunable (TXP_MR_10E_C) 10-Gbps Multirate Transponder-100-GHz L-Band Enhanced Tunable (TXP_MR_10E_L) 2.5-Gbps-10-Gbps Muxponder-100 GHz Enhanced Tunable xx.xx-xx.xx (MXP_2.5G_10E) 2.5-Gbps-10-Gbps Muxponder-100 GHz C-Band Enhanced Tunable (MXP_2.5G_10E_C) 2.5-Gbps-10-Gbps Muxponder-100 GHz L-Band Enhanced Tunable (MXP_2.5G_10E_L) 10-Gbps Multirate Muxponder Enhanced 100-GHz C-Band Tunable (MXP_MR_10DME_C) 10-Gbps Multirate Muxponder Enhanced 100-GHz L-Band Tunable (MXP_MR_10DME_L) カードなど、光学的に完全に透過的なカード
- 10-Gbps Transponder-100-GHz-Tunable xx.xx-xx.xx (TXP_MR_10G) 2.5-Gbps Multirate Transponder-100-GHz-Tunable xx.xx-xx.xx (TXP_MR_2.5G) 2.5-Gbps Multirate Transponder-Protected-100-GHz-Tunable xx.xx-xx.xx (TXPP_MR_2.5G) 2.5-Gbps Multirate Muxponder-100-GHz-Tunable 15xx.xx-15yy.yy (MXP_MR_2.5G) 2.5-Gbps Multirate Muxponder-Protected-100 GHz-Tunable 15xx.xx-15yy.yy (MXPP_MR_2.5G) 2.5-Gbps-10-Gbps Muxponder-100 GHz-Tunable xx.xx-xx.xx (MXP_2.5G_10G) カードなどの、光学的に完全に透過的ではないカード。

2.1.5 カードの概要

表 2-1 に、Cisco ONS 15454 DWDM カードおよびクライアントカードの一覧とそれぞれの機能の概要を示します。

表 2-1 ONS 15454 の DWDM カードおよびクライアントカード

カード	ポートの説明	詳細情報の参照先
光サービス チャンネル カード		
OSCM	OSCM カードには、前面プレートに 1 セットの光ポートと 1 つのイーサネットポートがあります。このカードは、スロット 8 および 10 で動作します。	「2.5.1 OSCM カード」(p.2-35) を参照してください。
OSC-CSM	OSC-CSM カードには、前面プレートに 3 セットの光ポートと 1 つのイーサネットポートがあります。このカードは、スロット 1 ~ 6 および 12 ~ 17 で動作します。	「2.5.2 OSC-CSM カード」(p.2-38) を参照してください。

表 2-1 ONS 15454 の DWDM カードおよびクライアントカード (続き)

カード	ポートの説明	詳細情報の参照先
光増幅器カード		
OPT-PRE	OPT-PRE 増幅器には、前面プレートに 5 つの光ポート (3 セット) があります。このカードは、スロット 1 ~ 6 および 12 ~ 17 で動作します。	「 2.6.1 OPT-PRE 増幅器 」 (p.2-43) を参照してください。
OPT-BST	OPT-BST 増幅器には、前面プレートに 4 セットの光ポートがあります。このカードは、スロット 1 ~ 6 および 12 ~ 17 で動作します。	「 2.6.2 OPT-BST 増幅器カード 」 (p.2-46) を参照してください。
OPT-BST-E	OPT-BST-E 増幅器には、前面プレートに 4 セットの光ポートがあります。このカードは、スロット 1 ~ 6 および 12 ~ 17 で動作します。	「 2.6.3 OPT-BST-E 増幅器カード 」 (p.2-50) を参照してください。
OPT-BST-L	OPT-BST-L L 帯域増幅器には、前面プレートに 4 セットの光ポートがあります。このカードは、スロット 1 ~ 6 および 12 ~ 17 で動作します。	「 2.6.4 OPT-BST-L 増幅器カード 」 (p.2-54) を参照してください。
OPT-AMP-L	OPT-AMP-L L 帯域プリアンプには、前面プレートに 5 セットの光ポートがあります。このカードは、スロット 1 ~ 6 および 12 ~ 17 で動作する 2 スロットカードです。	「 2.6.5 OPT-AMP-L カード 」 (p.2-57) を参照してください。
マルチプレクサカードとデマルチプレクサカード		
32MUX-O	32MUX-O には、前面プレートに 5 セットのポートがあります。このカードは、スロット 1 ~ 5 および 12 ~ 16 で動作します。	「 2.7.1 32MUX-O カード 」 (p.2-61) を参照してください。
32DMX-O	32DMX-O には、前面プレートに 5 セットのポートがあります。このカードは、スロット 1 ~ 5 および 12 ~ 16 で動作します。	「 2.7.2 32DMX-O カード 」 (p.2-65) を参照してください。
32DMX	32DMX には、前面プレートに 5 セットのポートがあります。このカードは、スロット 1 ~ 6 および 12 ~ 17 で動作します。	「 2.7.3 32DMX カード 」 (p.2-68) を参照してください。
32DMX-L	32DMX-L には、前面プレートに 5 セットのポートがあります。このカードは、スロット 1 ~ 6 および 12 ~ 17 で動作します。	「 2.7.4 32DMX-L カード 」 (p.2-72) を参照してください。
4MD-xx.x	4MD-xx.x カードには、前面プレートに 5 セットのポートがあります。このカードは、スロット 1 ~ 6 および 12 ~ 17 で動作します。	「 2.7.5 4MD-xx.x カード 」 (p.2-76) を参照してください。
光アド/ドロップマルチプレクサカード		
AD-1C-xx.x	AD-1C-xx.x カードには、前面プレートに 3 セットのポートがあります。このカードは、スロット 1 ~ 6 および 12 ~ 17 で動作します。	「 2.8.1 AD-1C-xx.x カード 」 (p.2-81) を参照してください。

表 2-1 ONS 15454 の DWDM カードおよびクライアントカード (続き)

カード	ポートの説明	詳細情報の参照先
AD-2C-xx.x	AD-2C-xx.x カードには、前面プレートに 4 セットのポートがあります。このカードは、スロット 1 ~ 6 および 12 ~ 17 で動作します。	「2.8.2 AD-2C-xx.x カード」 (p.2-84) を参照してください。
AD-4C-xx.x	AD-4C-xx.x カードには、前面プレートに 6 セットのポートがあります。このカードは、スロット 1 ~ 6 および 12 ~ 17 で動作します。	「2.8.3 AD-4C-xx.x カード」 (p.2-88) を参照してください。
AD-1B-xx.x	AD-1B-xx.x カードには、前面プレートに 3 セットのポートがあります。このカードは、スロット 1 ~ 6 および 12 ~ 17 で動作します。	「2.8.4 AD-1B-xx.x カード」 (p.2-92) を参照してください。
AD-4B-xx.x	AD-4B-xx.x カードには、前面プレートに 6 セットのポートがあります。このカードは、スロット 1 ~ 6 および 12 ~ 17 で動作します。	「2.8.5 AD-4B-xx.x カード」 (p.2-95) を参照してください。
32WSS	32WSS カードには、前面プレートに 7 セットのポートがあります。このカードは、スロット 1 ~ 5 および 12 ~ 16 で動作します。	「2.8.6 32WSS カード」 (p.2-99) を参照してください。
32WSS-L	32WSS-L カードには、前面プレートに 7 セットのポートがあります。このカードは、スロット 1 ~ 5 および 12 ~ 16 で動作します。	「2.8.7 32WSS-L カード」 (p.2-104) を参照してください。
MMU	MMU カードには、前面プレートに 6 セットのポートがあります。このカードは、スロット 1 ~ 6 と 12 ~ 17 で動作します。	「2.8.8 MMU カード」 (p.2-110) を参照してください。
トランスポンダおよびマックスポンダカード		
TXP_MR_10G	TXP_MR_10G カードには、前面プレートに 2 セットのポートがあります。	「2.9.1 TXP_MR_10G カード」 (p.2-114) を参照してください。
TXP_MR_10E	TXP_MR_10E カードには、前面プレートに 2 セットのポートがあります。	「2.9.2 TXP_MR_10E カード」 (p.2-117) を参照してください。
TXP_MR_10E_C および TXP_MR_10E_L	TXP_MR_10E_C および TXP_MR_10E_L カードには、前面プレートに 2 セットのポートがあります。	「2.9.3 TXP_MR_10E_C および TXP_MR_10E_L カード」 (p.2-121) を参照してください。
TXP_MR_2.5G	TXP_MR_2.5G カードには、前面プレートに 2 セットのポートがあります。	「2.9.4 TXP_MR_2.5G カードお よび TXPP_MR_2.5G カード」 (p.2-126) を参照してください。
TXPP_MR_2.5G	TXPP_MR_2.5G カードには、前面プレートに 3 セットのポートがあります。	「2.9.4 TXP_MR_2.5G カードお よび TXPP_MR_2.5G カード」 (p.2-126) を参照してください。
MXP_2.5G_10G	MXP_2.5G_10G カードには、前面プレートに 9 セットのポートがあります。	「2.9.5 MXP_2.5G_10G カード」 (p.2-131) を参照してください。
MXP_2.5G_10E	MXP_2.5G_2.5G_10E カードには、前面プレートに 9 セットのポートがあります。	「2.9.6 MXP_2.5G_10E カード」 (p.2-136) を参照してください。

表 2-1 ONS 15454 の DWDM カードおよびクライアントカード (続き)

カード	ポートの説明	詳細情報の参照先
MXP_2.5G_10E_C および MXP_2.5G_10E_L	MXP_2.5G_10E_C および MXP_2.5G_10E_C カードには、前面ブ レートに 9 セットのポートがあります。	「2.9.3 TXP_MR_10E_C および TXP_MR_10E_L カード」 (p.2-121) を参照してください。
MXP_MR_2.5G	MXP_MR_2.5G カードには、前面ブレ ートに 9 セットのポートがあります。	「2.9.8 MXP_MR_2.5G カード および MXPP_MR_2.5G カ ード」(p.2-152) を参照してくだ さい。
MXPP_MR_2.5G	MXPP_MR_2.5G カードには、前面ブレ ートに 10 セットのポートがあります。	「2.9.8 MXP_MR_2.5G カード および MXPP_MR_2.5G カ ード」(p.2-152) を参照してくだ さい。
MXP_MR_10DME_C および MXP_MR_10DME_L	MXP_MR_10DME_C および MXP_MR_10DME_L カードには、前面ブ レートに 8 セットのポートがあります。	「2.9.9 MXP_MR_10DME_C カードおよび MXP_MR_10DME_L カード」 (p.2-158) を参照してください。

2.1.6 カードの互換性

表 2-2 に、各 DWDM カードおよびクライアントカードに関する CTC ソフトウェアの互換性一覧を示します。

表 2-2 DWDM カードおよびクライアントカードと CTC ソフトウェア リリースとの互換性

カードタイプ	互換性					
	R4.5	R4.6	R4.7	R5.0	R6.0	R7.0
光サービスチャンネルカード						
OSCM	あり	あり	あり	あり	あり	あり
OSC-CSM	あり	あり	あり	あり	あり	あり
光増幅器カード						
OPT-PRE	あり	あり	あり	あり	あり	あり
OPT-BST	あり	あり	あり	あり	あり	あり
OPT-BST-E	あり	あり	あり	あり	あり	あり
OPT-BST-L	なし	なし	なし	なし	なし	あり
OPT-AMP-L	なし	なし	なし	なし	なし	あり
マルチプレクサカードとデマルチプレクサカード						
32MUX-O	あり	あり	あり	あり	あり	あり
32DMX-O	あり	あり	あり	あり	あり	あり
32DMX	なし	なし	あり	あり	あり	あり
32DMX-L	なし	なし	なし	なし	なし	あり
4MD-xx.x	あり	あり	あり	あり	あり	あり
光アド/ドロップマルチプレクサカード						
AD-1C-xx.x	あり	あり	あり	あり	あり	あり
AD-2C-xx.x	あり	あり	あり	あり	あり	あり

表 2-2 DWDM カードおよびクライアントカードと CTC ソフトウェア リリースとの互換性 (続き)

カードタイプ	互換性					
	R4.5	R4.6	R4.7	R5.0	R6.0	R7.0
AD-4C-xx.x	あり	あり	あり	あり	あり	あり
AD-1B-xx.x	あり	あり	あり	あり	あり	あり
AD-4B-xx.x	あり	あり	あり	あり	あり	あり
32WSS	なし	なし	あり	あり	あり	あり
32WSS-L	なし	なし	なし	なし	なし	あり
MMU	なし	なし	なし	なし	なし	あり
トランスポンダおよびマックス ポンダカード						
TXP_MR_10G	あり	あり	あり	あり	あり	あり
TXP_MR_10E	なし	なし	あり	あり	あり	あり
TXP_MR_10E_C	なし	なし	なし	なし	なし	あり
TXP_MR_10E_L	なし	なし	なし	なし	なし	あり
TXP_MR_2.5G	あり	あり	あり	あり	あり	あり
TXPP_MR_2.5G	あり	あり	あり	あり	あり	あり
MXP_2.5G_10G	あり	あり	あり	あり	あり	あり
MXP_2.5G_10E	なし	なし	あり	あり	あり	あり
MXP_2.5G_10E_C	なし	なし	なし	なし	なし	あり
MXP_2.5G_10E_L	なし	なし	なし	なし	なし	あり
MXP_MR_2.5G	なし	なし	あり	あり	あり	あり
MXPP_MR_2.5G	なし	なし	あり	あり	あり	あり
MXP_MR_10DME_C	なし	なし	なし	なし	なし	あり
MXP_MR_10DME_L	なし	なし	なし	なし	なし	あり

2.1.7 マルチプレクサ、デマルチプレクサ、および OADM カードのインターフェイス クラス

32MUX-O、32WSS、32WSS-L、32DMX、32DMX-L、32DMX-O、4MD-xx.x、および AD-1C-xx.x カードは、入力信号を生成するインターフェイスカードによって、入出力の光チャネル信号が決まります。入力インターフェイスカードは、表 2-3 に示すクラスに分類されています。以降の表には、各インターフェイスクラスの光パフォーマンスと出力電力の値を示します。

表 2-3 入力電力クラスに割り当てられた ONS 15454 カード インターフェイス

入力電力クラス	カード
A	Forward Error Correction (FEC; 前方エラー訂正) をイネーブルにした 10 Gbps マルチレート トランスポンダ (TXP_MR_10G、TXP_MR_10E、TXP_MR_10E_C、TXP_MR_10E_L)、および FEC をイネーブルにした 10 Gbps マックスポンダ (MXP_2.5G_10G、MXP_2.5G_10E、MXP_MR_10DME_C、MXP_MR_10DME_L、MXP_2.5G_10E_C、MXP_2.5G_10E_L)
B	FEC を使用しない 10 Gbps マルチレート トランスポンダ (TXP_MR_10G) および FEC をディセーブルにした 10 Gbps マックスポンダ (MXP_2.5G_10G、MXP_MR_10DME_C、MXP_MR_10DME_L)

表 2-3 入力電力クラスに割り当てられた ONS 15454 カード インターフェイス (続き)

入力電力クラス	カード
C	FEC を使用しない OC-192 LR ITU (TXP_MR_10E、 TXP_MR_10E_C、 TXP_MR_10E_L)
D	FEC をイネーブルにした、保護および非保護の 2.5 Gbps マルチレート トランスポンダ (TXP_MR_2.5G)
E	FEC をディセーブルにし、Reshape, Regenerate, and Retime (3R; 時間再調整、再生、および再整形) モードをイネーブルにした、保護および非保護の 2.5 Gbps マルチレート トランスポンダ (TXP_MR_2.5G)、および OC-48 100GHz DWDM マックスポンダ (MXP_MR_2.5G)
F	Regenerate and Reshape(2R)モードでの保護および非保護の 2.5 Gbps マルチレート トランスポンダ (TXP_MR_2.5G)
G	OC-48 ELR 100 GHz
H	2/4 ポート GbE トランスポンダ (GBIC WDM 100GHz)
I	拡張 FEC (E-FEC) 付 TXP_MR_10E、 TXP_MR_10E_C、 および TXP_MR_10E_L と、 E-FEC をイネーブルにした MXP_2.5G_10E、 MXP_2.5G_10E_C、 MXP_2.5G_10E_L、 MXP_MR_10DME_C、 および MXP_MR_10DME_L

OADM カードに入力する信号を供給する 10 Gbps カードの光パフォーマンスパラメータを、表 2-4 に示します。2.5 Gbps カードのインターフェイスのパフォーマンスパラメータを表 2-5 に示します。

表 2-4 10 Gbps インターフェイスの光パフォーマンス

パラメータ	クラス A		クラス B		クラス C	クラス I	
	電力による制約	OSNR ¹ による制約	電力による制約	OSNR による制約	OSNR による制約	電力による制約	OSNR による制約
最大ビットレート	10 Gbps		10 Gbps		10 Gbps	10 Gbps	
再生	3R		3R		3R	3R	
FEC	あり		なし		なし	あり (E-FEC)	
スレッシュホールド	最適化		平均		平均	最適化	
最大 BER ²	10 ⁻¹⁵		10 ⁻¹²		10 ⁻¹²	10 ⁻¹⁵	
OSNR ¹ 感度	23 dB	9 dB	23 dB	19 dB	19 dB	20 dB	8 dB
電力感度	-24 dBm	-18 dBm	-21 dBm	-20 dBm	-22 dBm	-26 dBm	-18 dBm
電力過負荷	-8 dBm		-8 dBm		-9 dBm	-8 dBm	
伝送パワー範囲 ³							
10 Gbps マルチレート トランスポンダ /10 Gbps FEC トランスポンダ (TXP_MR_10G)	+2.5 ~ 3.5 dBm		+2.5 ~ 3.5 dBm		—	—	
OC-192 LR ITU	—		—		+3.0 ~ 6.0 dBm	—	

表 2-4 10 Gbps インターフェイスの光パフォーマンス (続き)

パラメータ	クラス A		クラス B		クラス C	クラス I	
	電力による制約	OSNR ¹ による制約	電力による制約	OSNRによる制約	OSNRによる制約	電力による制約	OSNRによる制約
10 Gbps マルチレート トランスポンダ /10 Gbps FEC トランスポンダ (TXP_MR_10E)	+3.0 ~ 6.0 dBm		+3.0 ~ 6.0 dBm		—	+3.0 ~ 6.0 dBm	
分散補償許容	+/-800 ps/nm		+/-1,000 ps/nm		+/-1,000 ps/nm	+/-800 ps/nm	

1. OSNR = Optical Signal-to-Noise Ratio (光信号対雑音比)
2. BER = Bit Error Rate (ビットエラーレート)
3. これらの値からパッチコードとコネクタ損失の値を引いた値は、OADM カードの入力電力値でもあります。

表 2-5 2.5 Gbps インターフェイスの光パフォーマンス

パラメータ	クラス D		クラス E		クラス F	クラス G		クラス H		クラス J
	電力による制約	OSNRによる制約	電力による制約	OSNRによる制約	OSNRによる制約	電力による制約	OSNRによる制約	電力による制約	OSNRによる制約	電力による制約
最大ビットレート	2.5 Gbps		2.5 Gbps		2.5 Gbps	2.5 Gbps		1.25 Gbps		2.5 Gbps
再生	3R		3R		2R	3R		3R		3R
FEC	あり		なし		なし	なし		なし		なし
スレッショールド	平均		平均		平均	平均		平均		平均
最大 BER	10 ⁻¹⁵		10 ⁻¹²		10 ⁻¹²	10 ⁻¹²		10 ⁻¹²		10 ⁻¹²
OSNR 感度	14 dB	6 dB	14 dB	10 dB	15 dB	14 dB	11 dB	13 dB	8 dB	12 dB
電力感度	-31 dBm	-25 dBm	-30 dBm	-23 dBm	-24 dBm	-27 dBm	-33 dBm	-28 dBm	-18 dBm	-26 dBm
電力過負荷	-9 dBm		-9 dBm		-9 dBm	-9 dBm		-7 dBm		-17 dBm
伝送パワー範囲 ¹										
TXP_MR_2.5G	-1.0 ~ 1.0 dBm		-1.0 ~ 1.0 dBm		-1.0 ~ 1.0 dBm	-2.0 ~ 0 dBm				
TXPP_MR_2.5G	-4.5 ~ -2.5 dBm		-4.5 ~ -2.5 dBm		-4.5 ~ -2.5 dBm					
MXP_MR_2.5G	—		+2.0 ~ +4.0 dBm		—					
MXPP_MR_2.5G	—		-10 ~ +0.5 dBm		—					
2/4 ポート GbE トランスポンダ (GBIC WDM 100 GHz)								+2.5 ~ 3.5 dBm		—
分散補償許容	-1200 ~ +5400 ps/nm		-1200 ~ +5400 ps/nm		-1200 ~ +3300 ps/nm	-1200 ~ +3300 ps/nm		-1000 ~ +3600 ps/nm		-1000 ~ +3200 ps/nm

1. これらの値からパッチコードとコネクタ損失の値を引いた値は、OADM カードの入力電力値でもあります。

2.1.8 DWDM カードのチャンネル割り当て計画

ONS 15454 DWDM マルチプレクサ、デマルチプレクサ、チャンネル OADM、および帯域 OADM カードは、C 帯域および L 帯域の特定のチャンネルで使用するよう設計されています。これらのカードのチャンネルはほとんどの場合、1 ~ 32 のように番号がついているか、偶数、奇数で区別されています。クライアントのインターフェイスは、これらのチャンネル割り当てに準拠して ONS 15454 システムと互換性を持つ必要があります。

表 2-6 に、C 帯域 DWDM チャンネルに割り当てられたチャンネル ID および波長を示し、表 2-7 に L 帯域チャンネルに割り当てられたチャンネル ID および波長を示します。



(注)

カードが 1 つの帯域（C 帯域または L 帯域）のみを使用し、帯域に一覧表示されているすべてのチャンネルを使用したり使用しなかったりする場合があります。また、カードの中には 100-GHz ITU グリッド上のチャンネルを使用しているものや、50-GHz ITU グリッド上のチャンネルを使用しているものもあります。詳細については、特定のカードの説明または付録 A「ハードウェア仕様」を参照してください。

表 2-6 DWDM チャンネル割り当て計画（C 帯域）

チャンネル番号	周波数 (THz)	波長 (nm)	チャンネル番号	周波数 (THz)	波長 (nm)
1	196.00	1529.55	42	193.95	1545.72
2	195.95	1529.94	43	193.90	1546.119
3	195.90	1530.334	44	193.85	1546.518
4	195.85	1530.725	45	193.80	1546.917
5	195.80	1531.116	46	193.75	1547.316
6	195.75	1531.507	47	193.70	1547.715
7	195.70	1531.898	48	193.65	1548.115
8	195.65	1532.290	49	193.60	1548.515
9	195.60	1532.681	50	193.55	1548.915
10	195.55	1533.073	51	193.50	1549.32
11	195.50	1533.47	52	193.45	1549.71
12	195.45	1533.86	53	193.40	1550.116
13	195.40	1534.250	54	193.35	1550.517
14	195.35	1534.643	55	193.30	1550.918
15	195.30	1535.036	56	193.25	1551.319
16	195.25	1535.429	57	193.20	1551.721
17	195.20	1535.822	58	193.15	1552.122
18	195.15	1536.216	59	193.10	1552.524
19	195.10	1536.609	60	193.05	1552.926
20	195.05	1537.003	61	193.00	1553.33
21	195.00	1537.40	62	192.95	1553.73
22	194.95	1537.79	63	192.90	1554.134
23	194.90	1538.186	64	192.85	1554.537
24	194.85	1538.581	65	192.80	1554.940
25	194.80	1538.976	66	192.75	1555.343
26	194.75	1539.371	67	192.70	1555.747

表 2-6 DWDM チャンネル割り当て計画 (C 帯域)(続き)

チャンネル番号	周波数 (THz)	波長 (nm)	チャンネル番号	周波数 (THz)	波長 (nm)
27	194.70	1539.766	68	192.65	1556.151
28	194.65	1540.162	69	192.60	1556.555
29	194.60	1540.557	70	192.55	1556.959
30	194.55	1540.953	71	192.50	1557.36
31	194.50	1541.35	72	192.45	1557.77
32	194.45	1541.75	73	192.40	1558.173
33	194.40	1542.142	74	192.35	1558.578
34	194.35	1542.539	75	192.30	1558.983
35	194.30	1542.936	76	192.25	1559.389
36	194.25	1543.333	77	192.20	1559.794
37	194.20	1543.730	78	192.15	1560.200
38	194.15	1544.128	79	192.10	1560.606
39	194.10	1544.526	80	192.05	1561.013
40	194.05	1544.924	81	192.00	1561.42
41	194.00	1545.32	82	191.95	1561.83

表 2-7 DWDM チャンネル割り当て計画 (L 帯域)

チャンネル番号	周波数 (THz)	波長 (nm)	チャンネル番号	周波数 (THz)	波長 (nm)
1	190.85	1570.83	41	188.85	1587.46
2	190.8	1571.24	42	188.8	1587.88
3	190.75	1571.65	43	188.75	1588.30
4	190.7	1572.06	44	188.7	1588.73
5	190.65	1572.48	45	188.65	1589.15
6	190.6	1572.89	46	188.6	1589.57
7	190.55	1573.30	47	188.55	1589.99
8	190.5	1573.71	48	188.5	1590.41
9	190.45	1574.13	49	188.45	1590.83
10	190.4	1574.54	50	188.4	1591.26
11	190.35	1574.95	51	188.35	1591.68
12	190.3	1575.37	52	188.3	1592.10
13	190.25	1575.78	53	188.25	1592.52
14	190.2	1576.20	54	188.2	1592.95
15	190.15	1576.61	55	188.15	1593.37
16	190.1	1577.03	56	188.1	1593.79
17	190.05	1577.44	57	188.05	1594.22
18	190	1577.86	58	188	1594.64
19	189.95	1578.27	59	187.95	1595.06
20	189.9	1578.69	60	187.9	1595.49
21	189.85	1579.10	61	187.85	1595.91
22	189.8	1579.52	62	187.8	1596.34

表 2-7 DWDM チャンネル割り当て計画 (L 帯域)(続き)

チャンネル番号	周波数 (THz)	波長 (nm)	チャンネル番号	周波数 (THz)	波長 (nm)
23	189.75	1579.93	63	187.75	1596.76
24	189.7	1580.35	64	187.7	1597.19
25	189.65	1580.77	65	187.65	1597.62
26	189.6	1581.18	66	187.6	1598.04
27	189.55	1581.60	67	187.55	1598.47
28	189.5	1582.02	68	187.5	1598.89
29	189.45	1582.44	69	187.45	1599.32
30	189.4	1582.85	70	187.4	1599.75
31	189.35	1583.27	71	187.35	1600.17
32	189.3	1583.69	72	187.3	1600.60
33	189.25	1584.11	73	187.25	1601.03
34	189.2	1584.53	74	187.2	1601.46
35	189.15	1584.95	75	187.15	1601.88
36	189.1	1585.36	76	187.1	1602.31
37	189.05	1585.78	77	187.05	1602.74
38	189	1586.20	78	187	1603.17
39	188.95	1586.62	79	186.95	1603.60
40	188.9	1587.04	80	186.9	1604.03

2.2 セーフティラベル

ここでは、いくつかのカードに添付されているセーフティラベルの重要性について説明します。カードの前面プレートには、各カードのレーザー光線のレベルに関する警告が表示されています。ユーザは、あらかじめすべての警告ラベルの内容を理解している必要があります。

2.2.1 クラス1 レーザー製品カード

クラス1 レーザー製品が含まれているカードは、以下のとおりです。

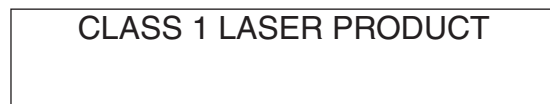
- 光サービスチャネルカード (OSCM、OSC-CSM)
- マルチプレクサカード (32MUX-O)
- マックスポンダカード (MXP_2.5G_10G、MXP_2.5G_10E、MXP_2.5G_10E_C、MXP_2.5G_10E_L)

これらのカードに表示されているラベルは、以下の内容について記述しています。

2.2.1.1 クラス1 レーザー製品ラベル

クラス1 レーザー製品ラベルは、[図 2-1](#) のとおりです。

図 2-1 クラス1 レーザー製品ラベル



クラス1 レーザーは、放射照度が Maximum Permissible Exposure (MPE; 最大許容露光量) を超えていない製品です。したがって、クラス1 レーザー製品では、出力パワーが眼に損傷を与えるとされるレベルを下回っています。クラス1 レーザーの光線にさらされても、眼が損傷することはないので、安全と考えられています。ただし、クラス1 レーザー製品の中には、より高いクラスのレーザーシステムが含まれている可能性があります。特殊なことをしなければ光線に触れることがないようにするための適切な技術的調整基準があります。より高いクラスのレーザーシステムを含むクラス1 レーザー製品を解体する場合は、危険なレーザー光線にさらされる危険性があります。

2.2.1.2 危険レベル1 ラベル

[図 2-2](#) に危険度1ラベルを示します。

図 2-2 危険度ラベル



このラベルでは、ユーザが IEC60825-1 Ed.1.2 に従って算出されたクラス1 限度のレーザー光線にさらされる危険性があることを警告しています。

■ 2.2 セーフティ ラベル

2.2.1.3 レーザー ソース コネクタ ラベル

図 2-3 にレーザー ソース コネクタのラベルを示します。

図 2-3 レーザー ソース コネクタ ラベル

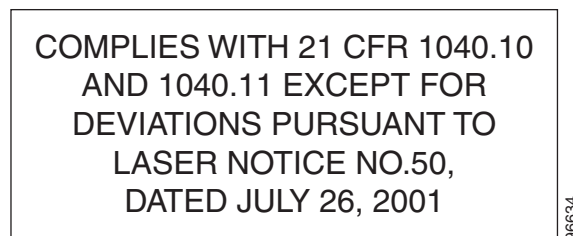


このラベルは、ラベルが貼られている場所の光コネクタにレーザー ソースが存在することを示しています。

2.2.1.4 FDA 準拠ラベル

図 2-4 に FDA 準拠ラベルを示します。

図 2-4 FDA 準拠ラベル



このラベルは、FDA 規格に対する準拠を示しており、危険度の分類が IEC60825-1 Am.2 または Ed.1.2 に従っていることを示します。

2.2.1.5 感電危険性ラベル

図 2-5 に感電の危険性を示すラベルを示します。

図 2-5 感電危険性ラベル



このラベルは、カードの扱いによって感電する危険性を警告しています。感電事故の可能性があるのは、メンテナンス時に隣接カードを取り外す際に、カード上にある電気回路の露出部分に触れた場合です。

2.2.2 クラス 1M レーザー製品カード

クラス 1M レーザー製品が含まれているカードは、以下のとおりです。

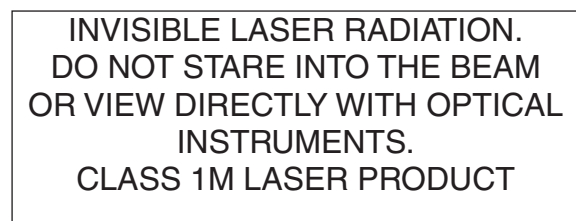
- 光アド / ドロップ マルチプレクサ カード (AD-1C-xx.x、AD-2C-xx.x、AD-4c-xx.x、AD-1B-xx.x、AD-4B-xx.xx、32WSS、32WSS-L、MMU)
- 光増幅器カード (OPT-PRE、OPT-BST、OPT-BST-E、OPT-BST-L、OPT-AMP-L)
- 光マルチプレクサ / デマルチプレクサ カード (32DMX-O、32 DMX、32DMX-L、4MD-xx.x)
- トランスポンダ / マックスポンダ カード (TXP_MR_10G、TXP_MR_10E、TXP_MR_10E_C、TXP_MR_10E_L、TXP_MR_2.5G、TXPP_MR_2.5G、MXP_MR_2.5G、MXPP_MR_2.5G、MXP_MR_10DME_C、MXP_MR_10DME_L)

これらのカードに表示されているラベルは、以下の内容について記述しています。

2.2.2.1 クラス 1M レーザー製品ラベル

図 2-6 にクラス 1M レーザー製品ラベルを示します。

図 2-6 クラス 1M レーザー製品ラベル



クラス 1M レーザーは、広く拡散する光線や直径の大きな光線を生成する製品です。したがって、レーザー光線の一部を見ただけで眼に入る可能性があります。ただしこれらのレーザー製品が危険なのは、拡大光学機器を使用して光線を見た場合です。

2.2.2.2 危険度ラベル 1M ラベル

図 2-7 に危険度 1M ラベルを示します。

図 2-7 危険度ラベル

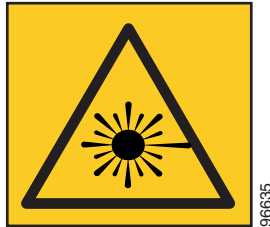


このラベルでは、ユーザが IEC60825-1 Ed.1.2 に従って算出されたクラス 1 限度のレーザー光線にさらされる危険性があることを警告しています。

2.2.2.3 レーザー ソース コネクタ ラベル

図 2-8 にレーザー ソース コネクタのラベルを示します。

図 2-8 レーザー ソース コネクタ ラベル

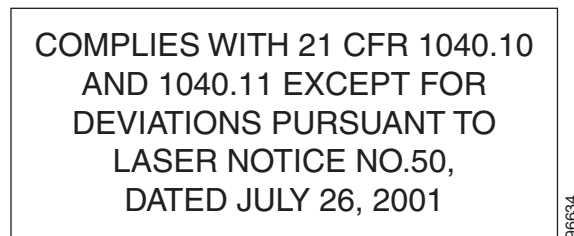


このラベルは、ラベルが貼られている場所の光コネクタにレーザー ソースが存在することを示しています。

2.2.2.4 FDA 準拠ラベル

図 2-9 に FDA 準拠ラベルを示します。

図 2-9 FDA 準拠ラベル



このラベルは、FDA 規格に対する準拠を示しており、危険度の分類が IEC60825-1 Am.2 または Ed.1.2 に従っていることを示します。

2.2.2.5 感電危険性ラベル

図 2-10 に感電の危険性を示すラベルを示します。

図 2-10 感電危険性ラベル



このラベルは、カードの扱いによって感電する危険性を警告しています。感電事故の可能性のあるのは、メンテナンス時に隣接カードを取り外す際に、カード上にある電気回路の露出部分に触れた場合です。

2.3 共通コントロールカード

ここでは、共通コントロールカード (TCC2、TCC2P、AIC-I、および MS-ISC-100T) について説明します。

2.3.1 TCC2 カード

TCC2 カードは、ONS 15454 で、システムの初期化、プロビジョニング、アラームの報告、メンテナンス、診断、IP アドレスの検出および解決、SONET Section Overhead (SOH) Data Communications Channel/Generic Communications Channel (DCC/GCC) 終端、Optical Service Channel (OSC; 光サービスチャネル) DWDM Data Communications Network (DCN; データ通信ネットワーク) 終端、およびシステム障害の検出を行います。また、システムは TCC2 によって Stratum 3 (Telcordia GR-253-CORE) タイミング要件を維持しています。TCC2P はシステムの供給電圧をモニタリングします。

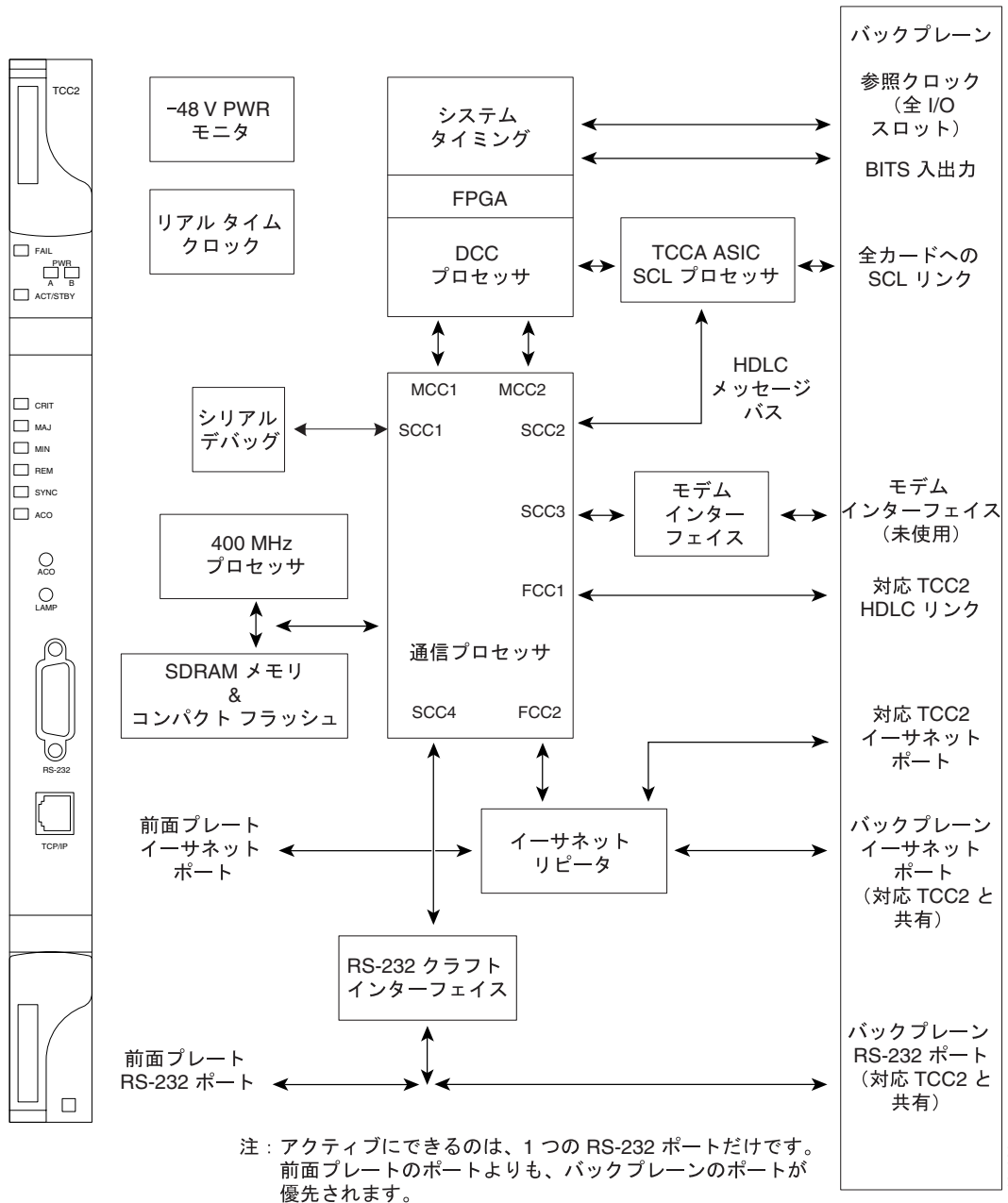


(注)

TCC2 カードの LAN インターフェイスは、32 ~ 149°F (0 ~ 65°C) の温度で長さが 328 フィート (100 m) のケーブルをサポートすることで、標準のイーサネット仕様を満たしています。

図 2-11 に、TCC2 カードの前面プレートとブロック図を示します。

図 2-11 TCC2 カードの前面プレートとブロック図



2.3.1.1 TCC2 の機能

TCC2 カードは、最大 32 の DCC を終端させることができます。TCC2 ハードウェアは、今後のソフトウェアリリースで最大 84 の DCC に対応できる予定です。

ノード データベース、IP アドレス、およびシステム ソフトウェアは TCC2 不揮発性メモリに保存されるため、電源やカードに障害が発生した場合でも速やかに復旧できます。

TCC2 は、各 ONS 15454 のすべてのシステム タイミング機能を実行します。TCC2 は、各トラフィックカードからの再生クロックと、2つの Building Integrated Timing Supply (BITS; ビル内統合タイミング供給源) ポートについて、周波数の精度をモニタリングします。TCC2 は、システムのタイミング基準として、再生クロック、BITS、または内部 Stratum 3 基準を選択します。どのクロック入力でも、プライマリまたはセカンダリ タイミングソースとしてプロビジョニングできます。低速のタイミング基準トラッキンググループにより、TCC2 は、タイミング基準が失われたときに再生クロックと同期できます。これが、タイミング基準損失時のホールドオーバー機構となります。

TCC2 はシェルフ上の両方の供給電圧をモニタリングします。供給電圧入力のどちらかに指定した範囲外の電圧がある場合は、アラームが発生します。

冗長性を確保するためには、スロット 7 と 11 に TCC2 カードを装着します。アクティブな TCC2 カードに障害が発生した場合には、トラフィックは保護 TCC2 カードに切り替えられます。

TCC2 カードには、システムにアクセスするための 2つの内蔵インターフェイスポートがあります。RJ-45 10BaseT LAN インターフェイス、およびローカル クラフト アクセス用の EIA/TIA-232 ASCII インターフェイスです。また、バックプレーン経由のユーザ インターフェイス用に 10BaseT LAN ポートもあります。

2.3.1.2 冗長 TCC2 カードの取り付け

ONS 15454 を、1枚の TCC2 カードだけで運用する方法はサポートされません。機能を十分に利用し、システムの安全性を確保するためには、常に 2枚の TCC2 カードで運用してください。

2枚めの TCC2 カードをノードに装着すると、装着した TCC2 カードのソフトウェア、バックアップソフトウェア、およびデータベースをアクティブな TCC2 カードと同期します。装着した TCC2 カードのソフトウェアバージョンがアクティブな TCC2 カードのバージョンと一致しない場合には、装着した TCC2 カードはアクティブな TCC2 カードからソフトウェアをコピーします。このコピーが完了するまで 15 ~ 20 分ほどかかります。装着した TCC2 カードのバックアップソフトウェアバージョンがアクティブな TCC2 カードのバージョンと一致しない場合には、装着した TCC2 カードはアクティブな TCC2 カードからバックアップソフトウェアをコピーします。このコピーが完了するまで 15 ~ 20 分ほどかかります。アクティブな TCC2 カードからデータベースをコピーするのに 3 分ほどかかります。装着した TCC2 カードのソフトウェアバージョンとバックアップバージョンに応じて、このコピー処理は全体で 3 ~ 40 分かかります。

2.3.1.3 TCC2 カードレベルのインジケータ

TCC2 の前面プレートには 8 つの LED があります。表 2-8 では、TCC2 の前面プレートにある 2 つのカードレベルの LED について説明します。

表 2-8 TCC2 カードレベルのインジケータ

カードレベルの LED	定義
レッドの FAIL LED	この LED はリセット中に点灯します。FAIL LED は、ブートおよび書き込みプロセス中に点滅します。FAIL LED が消えない場合は、カードを交換してください。
ACT/STBY LED グリーン (アクティブ) イエロー (スタンバイ)	TCC2 がアクティブ (グリーン) またはスタンバイ (イエロー) モードであることを示します。ACT/STBY LED は、タイミング基準とシェルフ制御も示します。アクティブ TCC2 がデータベースまたはスタンバイ TCC2 データベースに書き込みしている場合、カードの LED が点滅します。メモリの破損を防ぐために、アクティブまたはスタンバイ LED が点滅している場合には、TCC2 を取り外さないでください。

2.3.1.4 ネットワークレベルのインジケータ

表 2-9 で、TCC2 の前面プレートにある 6 つのネットワーク レベル LED について説明します。

表 2-9 TCC2 ネットワークレベルのインジケータ

システムレベルの LED	定義
レッドの CRIT LED	ネットワーク内のローカル端末でのクリティカル アラームを示します。
レッドの MAJ LED	ネットワーク内のローカル端末でのメジャー アラームを示します。
イエローの MIN LED	ネットワーク内のローカル端末でのマイナー アラームを示します。
レッドの REM LED	第一レベルのアラームを分離します。リモート (REM) LED は、1 つまたは複数のリモート端末にアラームが存在するとレッドに変わります。
グリーンの SYNC LED	ノードのタイミングが外部基準に同期していることを示します。
グリーンの ACO LED	Alarm CutOff (ACO; アラーム カットオフ) ボタンを押すと、グリーン の ACO LED が点灯します。ACO ボタンによって、バックプレーンの可聴アラーム クローズ機能がオープンになります。新しいアラームが発生すると、ACO は停止します。アラームが解除されると、ACO LED と可聴アラーム制御がリセットされます。

2.3.2 TCC2P カード

TCC2P カードは、TCC2 カードの拡張版です。その主な拡張内容は、イーサネットのセキュリティ機能と、64 K の複合クロック BITS タイミングのサポートです。

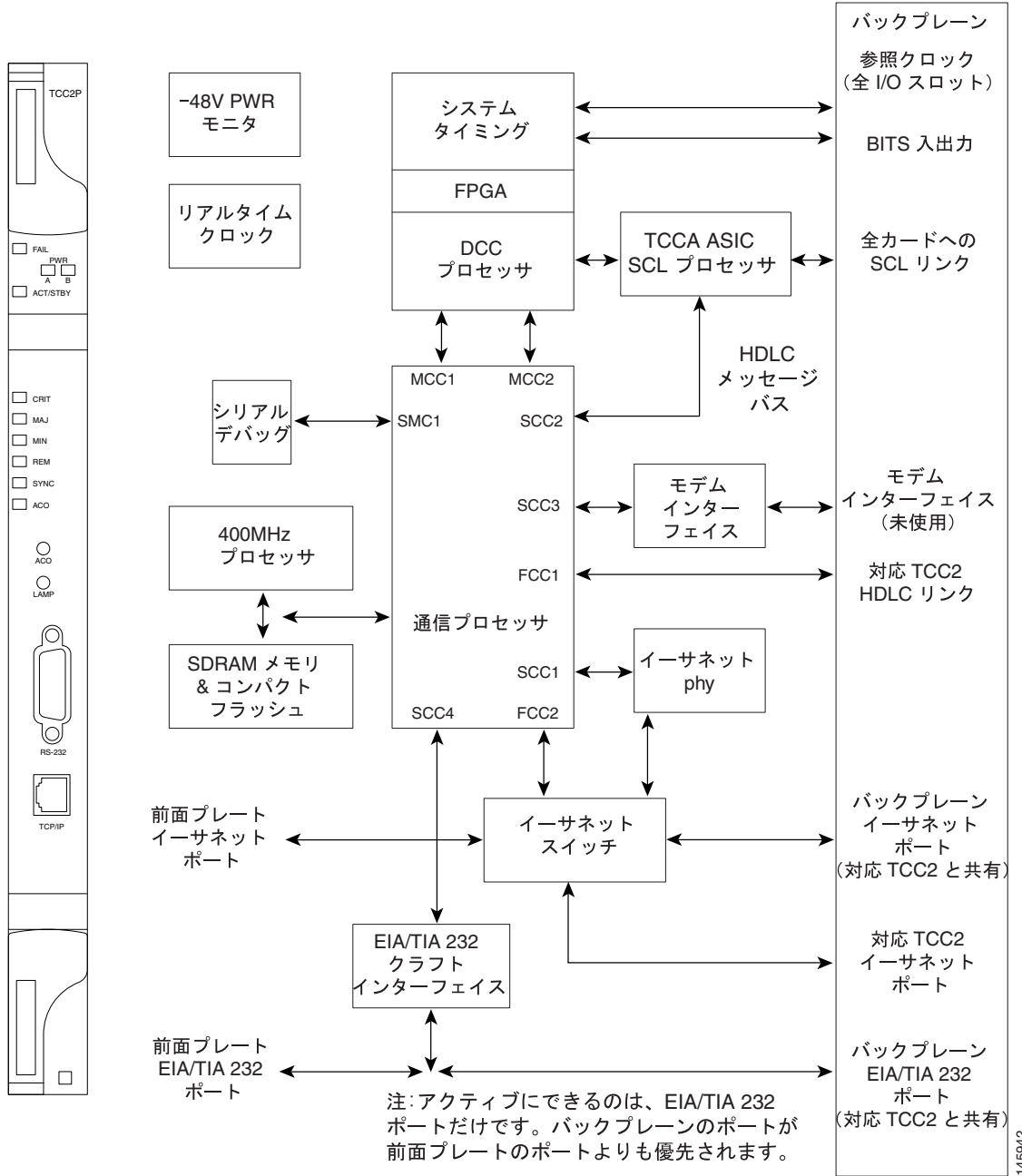
TCC2P カードは、ONS 15454 で、システムの初期化、プロビジョニング、アラームの報告、メンテナンス、診断、IP アドレスの検出および解決、SONET SOH DCC/GCC 終端、およびシステム障害の検出を行います。また、システムは TCC2P によって Stratum 3 (Telcordia GR-253-CORE) タイミング要件を維持しています。TCC2P はシステムの供給電圧をモニタリングします。



(注) TCC2P カードの LAN インターフェイスは、32 ~ 149°F (0 ~ 65°C) の温度で長さが 328 フィート (100 m) のケーブルをサポートすることで、標準のイーサネット仕様を満たしています。このインターフェイスは、最大長が 32.8 フィート (10 m) のケーブル、-40 ~ 32°F (-40 ~ 0°C) の温度で動作します。

図 2-12 に、TCC2P カードの前面プレートとブロック図を示します。

図 2-12 TCC2P カードの前面プレートとブロック図



2.3.3 TCC2P の機能

TCC2P カードは、DCC に対するマルチチャネルの High-Level Data Link Control (HDLC; 高レベルデータリンク制御) の実行をサポートします。最大 84 の DCC を TCC2P カード上でルーティングし、最大 84 のセクション DCC を TCC2P カードで終端させることができます (この数は使用可能な光デジタル通信チャンネルによって異なります)。TCC2P カードは、リモートシステム管理インターフェイスを円滑にするために 84 の DCC を選択および処理します。

また、TCC2P カードはモジュール上で伝送されるセルバスの発信と終了も行います。セルバスは、ピアツーピア通信に欠かせない、ノード内の2つのカード間のリンクをサポートします。ピアツーピア通信は、冗長カードの保護の切り替え速度を速くします。

ノードデータベース、IP アドレス、およびシステム ソフトウェアは TCC2P カードの不揮発性メモリに保存されるため、電源やカードに障害が発生した場合でも速やかに復旧できます。

TCC2P カードは、各 ONS 15454 のすべてのシステム タイミング機能を実行します。TCC2P カードは、各トラフィックカードからの再生クロックと2つの BITS ポートについて、周波数の精度をモニタリングします。TCC2P カードは、システムのタイミング基準として、再生クロック、BITS、または内部 Stratum 3 基準を選択します。どのクロック入力でも、プライマリまたはセカンダリ タイミング ソースとしてプロビジョニングできます。低速のタイミング基準トラッキンググループにより、TCC2P カードは、再生クロックと同期することができます。これが、タイミング基準損失時のホールドオーバー機構となります。

TCC2P カードは、64/8 K の複合クロックと 6.312 MHz のタイミング出力をサポートします。

TCC2P カードはシェルフ上の両方の供給電圧入力をモニタリングします。供給電圧入力のどちらかに指定した範囲外の電圧がある場合は、アラームが発生します。

冗長性を確保するためには、スロット 7 と 11 に TCC2P カードを装着します。アクティブな TCC2P カードに障害が発生した場合には、トラフィックは保護 TCC2P カードに切り替えられます。BER のカウントが $1 \times 10 \exp - 3$ 未満で、完了時間が 50 ミリ秒未満の場合には、すべての TCC2P カード保護切り替えは保護切り替え規格に準拠します。

TCC2P カードには、システムにアクセスするための2つの内蔵イーサネット インターフェイスポートがあります。オンサイト クラフト アクセス用の前面プレート上の内蔵 RJ-45 ポート、およびバックプレーン上のセカンド ポートです。背面のイーサネット インターフェイスは、永続的な LAN アクセス、TCP/IP 経由のすべてのリモート アクセス、および Operations Support System (OSS; オペレーション サポート システム) アクセス用です。前面と背面のイーサネット インターフェイスは、CTC を使用して、それぞれ異なる IP アドレスにプロビジョニングできます。

前面プレートとバックプレーンに1つずつある EIA/TIA-232 シリアル ポートでは、クラフト インターフェイスを TL1 モードで使用できます。

2.3.3.1 冗長 TCC2P カードの取り付け

ONS 15454 を1枚の TCC2P カードだけで運用する方法はシスコではサポートしていません。機能を十分に利用し、システムの安全性を確保するためには、常に2枚の TCC2P カードで運用してください。

2枚めの TCC2P カードをノードに装着すると、装着した TCC2P カードのソフトウェア、バックアップソフトウェア、およびデータベースをアクティブな TCC2P カードと同期します。装着した TCC2P カードのソフトウェアバージョンがアクティブな TCC2P カードのバージョンと一致しない場合には、装着した TCC2P カードはアクティブな TCC2P カードからソフトウェアをコピーします。このコピーが完了するまで 15 ~ 20 分ほどかかります。装着した TCC2P カードのバックアップソフトウェアバージョンがアクティブな TCC2P カードのバージョンと一致しない場合には、装着した TCC2P カードはアクティブな TCC2P カードからバックアップソフトウェアをコピーします。このコピーが完了するまで 15 ~ 20 分ほどかかります。アクティブな TCC2P カードからデータベースをコピーするのに 3 分ほどかかります。装着した TCC2P カードのソフトウェアバージョンとバックアップバージョンに応じて、このコピー処理は全体で 3 ~ 40 分かかります。

2.3.3.2 TCC2P カードレベルのインジケータ

TCC2P の前面プレートには 8 つの LED があります。表 2-10 では、TCC2P の前面プレートにある 2 つのカードレベルの LED について説明します。

表 2-10 TCC2P カードレベルのインジケータ

カードレベルの LED	定義
レッドの FAIL LED	この LED はリセット中に点灯します。FAIL LED は、ブートおよび書き込みプロセス中に点滅します。FAIL LED が消えない場合は、カードを交換してください。
ACT/STBY LED グリーン (アクティブ) オレンジ (スタンバイ)	TCC2P がアクティブ (グリーン) またはスタンバイ (オレンジ) モードであることを示します。ACT/STBY LED は、タイミング基準とシェルフ制御も示します。アクティブ TCC2P がデータベースまたはスタンバイ TCC2P データベースに書き込み中は、カードの LED が点滅します。メモリの破損を防ぐために、アクティブまたはスタンバイ LED が点滅している場合には、TCC2P を取り外さないでください。

2.3.3.3 ネットワークレベルのインジケータ

表 2-11 で、TCC2P の前面プレートにある 6 つのネットワークレベル LED について説明します。

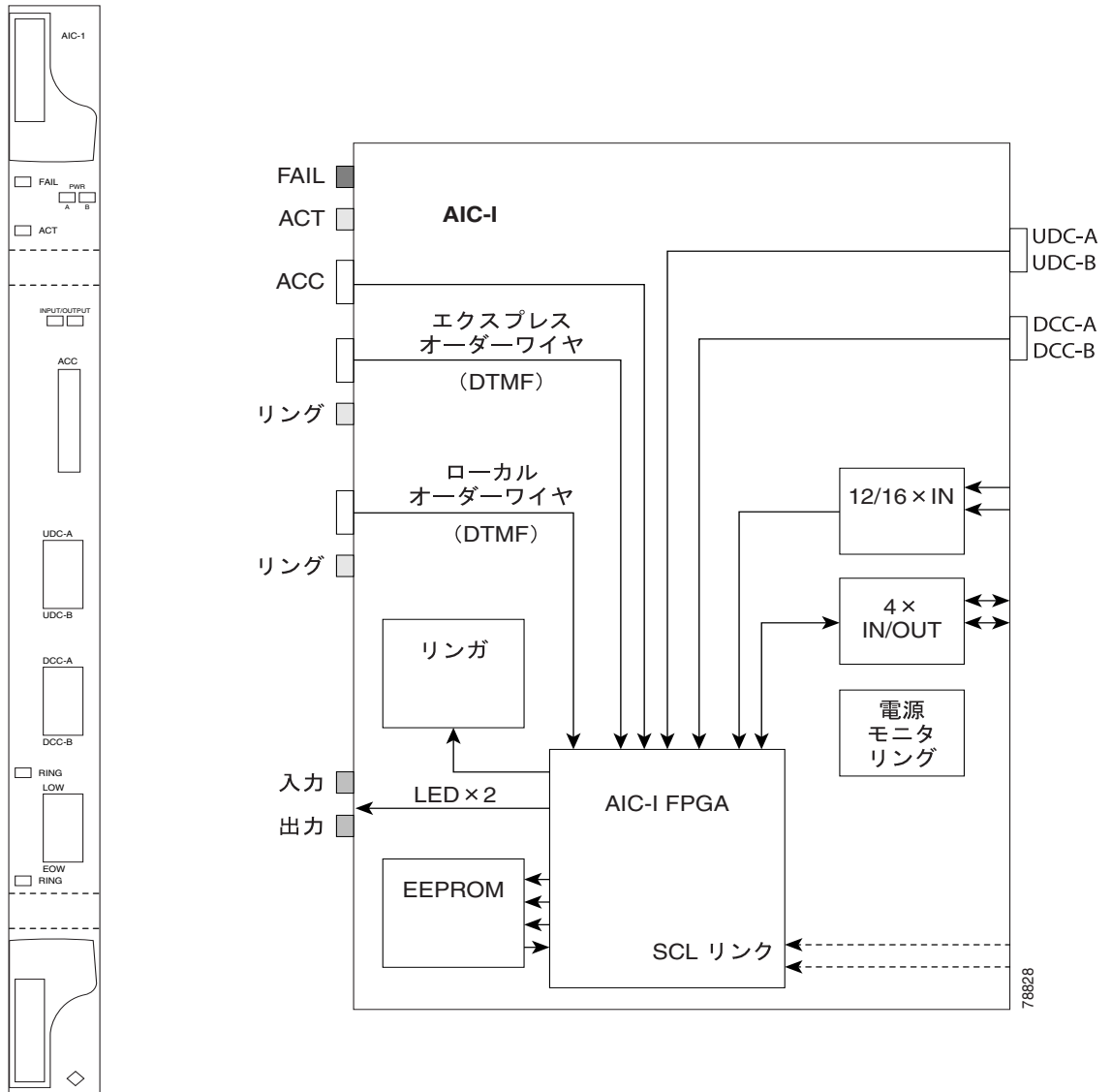
表 2-11 TCC2P ネットワークレベルのインジケータ

ネットワークレベルの LED	定義
レッドの CRIT LED	ネットワーク内のローカル端末でのクリティカル アラームを示します。
レッドの MAJ LED	ネットワーク内のローカル端末でのメジャー アラームを示します。
オレンジの MIN LED	ネットワーク内のローカル端末でのマイナー アラームを示します。
レッドの REM LED	第一レベルのアラームを分離します。リモート (REM) LED は、1 つまたは複数のリモート端末にアラームが存在するとレッドに変わります。
グリーンの SYNC LED	ノードのタイミングが外部基準に同期していることを示します。
グリーンの ACO LED	ACO ボタンを押すと、グリーンの ACO LED が点灯します。ACO ボタンによって、バックプレーンの可聴アラーム クローズ機能がオープンになります。新しいアラームが発生すると、ACO は停止します。原因となるアラームが解除されると、ACO LED と可聴アラーム制御がリセットされます。

2.3.4 AIC-I カード

オプションの Alarm Interface Controller-International (AIC-I) カードは、カスタマー定義できる (環境) アラームを提供し、ローカル オーダーワイヤとエクスプレス オーダーワイヤを制御およびサポートします。12 の入力接点と 4 つの入出力接点をカスタマー定義できます。物理的な接続は、バックプレーンのワイヤ ラップ ピン端子を使用して行われます。追加の Alarm Expansion Panel (AEP; アラーム拡張パネル) を使用している場合は、AEP コネクタに接続されている AIC-I カードは最大 32 の入力と 16 の出力をサポートできます。AEP は ANSI シェルフとだけ互換性があります。電源モニタリング機能では供給電圧 (-48 VDC) をモニタリングします。図 2-13 に、AIC-I カードの前面プレートとブロック図を示します。

図 2-13 AIC-I カードの前面プレートとブロック図



2.3.4.1 AIC-I カードレベルのインジケータ

表 2-12 では、AIC-I カードの前面プレートにある 8 つのカードレベル LED について説明します。

表 2-12 AIC-I カードレベルのインジケータ

カードレベルの LED	内容
レッドの FAIL LED	カードのプロセッサが準備されていないことを示します。FAIL LED はリセット中に点灯し、ブート プロセス中は点滅します。レッドの FAIL LED が消えない場合は、カードを交換してください。
グリーンの ACT LED	AIC-I カードが稼働できるようにプロビジョニングされていることを示します。
グリーン/レッドの PWR A LED	PWR A LED は、指定された範囲内の供給電圧が供給入力 A で検知されるとグリーンになります。供給入力 A の入力電圧が範囲外である場合はレッドになります。

表 2-12 AIC-I カードレベルのインジケータ (続き)

カードレベルの LED	内容
グリーン/レッドの PWR B LED	PWR B LED は、指定された範囲内の供給電圧が供給入力 B で検知されるとグリーンになります。供給入力 B の入力電圧が範囲外である場合はレッドになります。
イエローの INPUT LED	INPUT LED は、アラーム入力の 1 つまたは複数にアラーム条件が存在するとイエローになります。
イエローの OUTPUT LED	OUTPUT LED は、アラーム出力の 1 つまたは複数にアラーム条件が存在するとイエローになります。
グリーンの RING LED	Local Orderwire (LOW) 側の RING LED は、LOW でコールを受信するとグリーンに点滅します。
グリーンの RING LED	Express Orderwire (EOW) 側の RING LED は、EOW でコールを受信するとグリーンに点滅します。

2.3.4.2 外部アラームと制御

AIC-I カードは、入出力アラーム接点クローズ機能を提供します。最大 12 の外部アラーム入力と 4 つの外部アラーム入出力 (ユーザ設定可能) を定義できます。物理的な接続は、バックプレーンのワイヤラップピンまたは FMEC 接続を使用して行われます。入出力接点の数を増やす方法については、「1.9 ONS 15454 ANSI AEP」(p.1-32) を参照してください。

AIC-I カードの前面パネルにある LED は、アラーム回線のステータスを示します。1 つの LED がすべての入力を表し、1 つの LED がすべての出力を表します。外部アラーム (入力接点) は、通常、開放ドア、温度センサー、浸水センサーなどの外部センサーと、その他の環境条件に対して使用されます。外部制御 (出力接点) は、通常、ベルやライトなどのビジュアル装置や音声装置を操作するために使用しますが、ジェネレータ、ヒーター、およびファンなどのその他の装置も制御できます。

12 個の入力アラーム接点を個別にプログラミングすることができます。16 個の入力アラーム接点を個別にプログラミングすることができます。次のような選択肢があります。

- Alarm on Closure または Alarm on Open
- 任意のレベルのアラームの重大度 (Critical、Major、Minor、Not Alarmed、Not Reported)
- アラームのサービスレベル (Service Affecting または Non-Service Affecting)
- CTC でアラームログに表示する 63 文字のアラーム説明

アラームにはファントレイの省略形を割り当てることができません。省略形には、入力接点の汎用名が反映されます。外部入力接点の操作を中止するか、アラーム入力をプロビジョニングするまでアラーム条件が発生したままになります。

出力接点は、トリガーによってクローズするか手動でクローズするようにプロビジョニングできます。トリガーは、ローカルアラームの重大度スレッシュホールド、リモートアラームの重大度、または仮想ワイヤのいずれかに設定できます。

- ローカル Network Element (NE; ネットワーク要素) アラームの重大度 Not Reported、Not Alarmed、Minor、Major、Critical の階層により、出力をクローズするアラーム重大度を設定します。たとえば、トリガーが Minor に設定された場合は、Minor アラーム以上がトリガーとなります。
- リモート NE アラームの重大度 ローカル NE アラームの重大度と同じですが、リモートアラームだけに適用されます。
- 仮想ワイヤ エンティティ アラーム入力イベントである場合、外部出力 1 ~ 4 の任意の仮想ワイヤで信号を発信するように、任意の環境アラーム入力をプロビジョニングできます。仮想ワイヤ上の信号を、外部制御出力のトリガーとしてプロビジョニングすることができます。

また、出力アラーム接点（外部制御）を個別にプログラミングすることもできます。プロビジョニング可能なトリガーのほかに、各外部出力接点を手動で強制的にオープンまたはクローズすることもできます。プロビジョニングされたトリガーが存在しても、手動操作の方が優先されます。



(注)

ANSI シェルフでは、入出力の数は、AEP を使用して増やすことができます。AEP はシェルフのバックプレーンに接続するため、外部ワイヤラップパネルが必要です。

2.3.4.3 オーダーワイヤ

オーダーワイヤを使用すると、技術者は電話器を ONS 15454 に接続して、その他の ONS 15454 またはその他のファシリティ機器で作業中の技術者たちと通信することができます。オーダーワイヤは、Pulse Code Modulation (PCM; パルス符号変調) で符号化された音声チャンネルで、セクション / ライン オーバーヘッドのバイト E1 または E2 を使用します。

AIC-I では、SONET/SDH リングまたは特定の光ファシリティで、ローカル（セクション オーバーヘッド信号）およびエクスプレス（ライン オーバーヘッド チャンネル）オーダーワイヤ チャンネルを両方同時に使用できます。また、エクスプレス オーダーワイヤを使用すると、再生器がシスコ製装置でなくても、再生サイト経由の通信ができます。

CTC では、DCC/GCC チャンネルの現在のプロビジョニング モデルと同じようにオーダーワイヤ機能をプロビジョニングできます。CTC では、リング上のすべての NE が相互に到達できるように、リングのターンアップ中にオーダーワイヤ通信ネットワークをプロビジョニングします。オーダーワイヤの終端（オーダーワイヤ チャンネルを受信して処理する光ファシリティ）を、プロビジョニングすることができます。エクスプレス オーダーワイヤもローカル オーダーワイヤも、特定の SONET/SDH ファシリティでオンまたはオフに構成できます。ONS 15454 は、シェルフごとに最大 4 個のオーダーワイヤ チャンネルの終端をサポートします。これにより、線形、単一リング、二重リング、および小型のハブ アンド スポーク構成が可能になります。Bidirectional Line Switched Ring (BLSR; 双方向ライン スイッチ型リング)、Multiplex Section-shared Protection Ring (MS-SPRing)、Unidirectional Path Switched Ring (UPSR; 単方向パス スイッチ型リング)、Subnetwork Connection Protection (SNCP) リングなどのリング トポロジーではオーダーワイヤは保護されません。



注意

オーダーワイヤのループを構成しないでください。オーダーワイヤのループは、オーダーワイヤ チャンネルを無効にするフィードバックの原因となります。

ローカル オーダーワイヤおよびエクスプレス オーダーワイヤの ONS 15454 での実装は、本質的にブロードキャストです。ラインはパーティ ラインとして動作します。オーダーワイヤ チャンネルを取得した人は誰でも、接続されているオーダーワイヤ サブネットワーク上のほかのすべての参加者と通信を行うことができます。ローカル オーダーワイヤのパーティ ラインは、エクスプレス オーダーワイヤのパーティ ラインとは分かれています。ローカル オーダーワイヤおよびエクスプレス オーダーワイヤごとに最大 4 個の OC-N/STM-N ファシリティを、オーダーワイヤ パスとしてプロビジョニングできます。

AIC-I は、電話接続に選択式の Dual Tone Multifrequency (DTMF) ダイアリングをサポートしています。DTMF では、オーダーワイヤ サブネットワーク上の 1 枚の AIC-I カードまたは ONS 15454 のすべての AIC-I カードを「鳴らす」ことができます。リング / ブザーは AIC-I カードに搭載されています。また、AIC-I リングを真似た「リング」LED もあります。この LED は、オーダーワイヤ サブネットワーク上でコールを受信すると点滅します。パーティ ラインは、DTMF パッド上で *0000 を押すと発信します。個々の番号は、DTMF パッド上で * と個々の 4 桁の数字を押すと発信します。

表 2-13 に、チップとリングのオーダーワイヤ割り当てに対応したオーダーワイヤ コネクタのピンを示します。

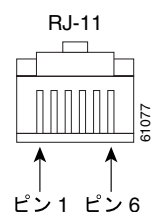
表 2-13 オーダーワイヤのピンの割り当て

RJ-11 のピン番号	内容
1	4 本のワイヤの受信リング
2	4 本のワイヤの送信チップ
3	2 本のワイヤのリング
4	2 本のワイヤのチップ
5	4 本のワイヤの送信リング
6	4 本のワイヤの受信チップ

オーダーワイヤ サブネットワークをプロビジョニングするときは、オーダーワイヤのループがないことを確認してください。ループがあると、発振するためオーダーワイヤ チャネルが使用できません。

図 2-14 に、オーダーワイヤ ポートに使用される標準的な RJ-11 コネクタを示します。

図 2-14 RJ-11 コネクタ



2.3.4.4 電力モニタリング

AIC-I カードには、-48 VDC の供給電圧の有無、不足電圧、および過電圧をモニタリングする電力モニタリング回路があります。

2.3.4.5 UDC

User Data Channel (UDC; ユーザデータチャネル)機能は、ONS 15454 ネットワーク内の 2 つのノード間における 64 Kbps (F1 バイト) の専用データチャネルです。各 AIC-I カードには、UDC-A および UDC-B という 2 つの UDC があり、AIC-I カードの前面に RJ-11 コネクタでそれぞれ接続されます。各 UDC は ONS 15454 内の個別の光インターフェイスにルーティングされます。詳細は、『Cisco ONS 15454 DWDM Procedure Guide』を参照してください。

UDC ポートは、標準の RJ-11 レセプタクルです。表 2-14 に、UDC ピンの割り当てを示します。

表 2-14 UDC ピンの割り当て

RJ-11 のピン番号	内容
1	将来的に使用
2	TXN
3	RXN
4	RXP

表 2-14 UDC ピンの割り当て (続き)

RJ-11 のピン番号	内容
5	TXP
6	将来的に使用

2.3.4.6 DCC

Data Communications Channel (DCC; データ通信チャンネル) 機能は、ONS 15454 ネットワーク内の 2 つのノード間における 576 Kbps (D4 ~ D12 バイト) の専用データチャンネルです。各 AIC-I カードには、DCC-A および DCC-B という 2 つの DCC があり、AIC-I カードの前面に RJ-45 コネクタでそれぞれ接続されます。各 DCC は ONS 15454 内の個別の光インターフェイスにルーティングされません。詳細は、『Cisco ONS 15454 DWDM Procedure Guide』を参照してください。

DCC ポートは、標準の RJ-45 レセプタクルです。表 2-15 に、DCC ピンの割り当てを示します。

表 2-15 DCC ピンの割り当て

RJ-45 のピン番号	内容
1	TCLKP
2	TCLKN
3	TXP
4	TXN
5	RCLKP
6	RCLKN
7	RXP
8	RXN

2.3.5 MS-ISC-100T カード

マルチシェルフ内部スイッチ カード (MS-ISC-100T) は、マルチシェルフ LAN を実装するのに使用するイーサネットスイッチです。ノード コントローラ シェルフをネットワークとサブテンドシェルフに接続します。MS-ISC-100T は、常にノード コントローラ シェルフに装備されていなければならない、サブテンド コントローラ シェルフ上ではプロビジョニングできません。

推奨する設定は、2 つの MS-ISC-100T カードを使用して LAN 冗長性を実装することです。具体的には、1 つのスイッチをスロット 7 にある TCC2/TCC2P カードの前面パネルイーサネットポートに接続し、もう一方のスイッチをスロット 11 にある TCC2/TCC2P カードの前面パネルイーサネットポートに接続します。MS-ISC-100T カードのイーサネット設定は、ソフトウェアパッケージの一部で、自動的にロードされます。MS-ISC-100T カードは、ノード コントローラ シェルフのスロット 1 ~ 6 とスロット 12 ~ 17 で動作します。推奨するスロットはスロット 6 およびスロット 12 です。

表 2-16 に、MS-ISC-100T ポート割り当てを示します。

表 2-16 MS-ISC-100T カード ポート割り当て

Port	内容
0 ~ 1	ネットワークへの接続
2 ~ 8	サブテンドシェルフへの接続
9	クロスケーブルを使用した TCC2/TCC2P への接続
10	冗長 MS-ISC-100T のポート 10 への接続
11	予備ポート

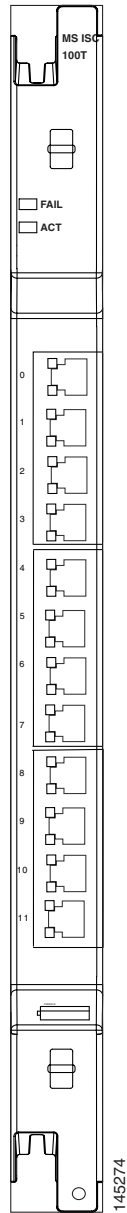
図 2-15 に、カードの前面プレートを示します。



注意

ビル間での接続には、シールド付きツイストペア ケーブルを使用する必要があります。

図 2-15 MS-ISC-100T 前面プレート



2.3.5.1 MS-ISC-100T カードレベルのインジケータ

MS-ISC-100T カードには、2つのカードレベルのLED インジケータがあります。表 2-17 に、これらのカードレベルのインジケータを示します。

表 2-17 MS-ISC-100T カードレベルのインジケータ

カードレベルの LED	内容
FAIL LED (レッド)	カード プロセッサの準備ができていないか、カードに重大なソフトウェア障害が発生していることを示します。FAIL LED は、ブートシーケンスの一環として、ソフトウェアによりカードが動作可能とみなされるまで点灯します。
ACT LED (グリーン)	カードの動作ステータスを示します。グリーンが点灯していれば、カードはアクティブで、ソフトウェアは動作可能です。

2.4 フロントマウント電気接続

ここでは、ONS 15454 ETSI シェルフに対して電源、外部アラーム、およびタイミング接続を提供する、MIC-A/P FMEC と MIC-C/T/P FMEC について説明します。

2.4.1 MIC-A/P FMEC

MIC-A/P FMEC は、2つの可能な冗長電源入力の一つである BATTERY B 入力への接続を行います。また、8つの（TCC2/TCC2P カードからの）アラーム出力、16個のアラーム入力、および4つの設定可能なアラーム入出力への接続を行います。MIC-A/P FMEC は、サブトラックの Electrical Facility Connection Assembly (EFCA) エリア中央にあるスロット 23 に取り付けられています。

MIC-A/P FMEC には次の機能があります。

- 2つの可能な冗長電源入力の一つへの接続
- 8つの（TCC2/TCC2P カードからの）アラーム出力への接続
- 4つの設定可能なアラーム入出力への接続
- 16個のアラーム入力への接続
- 製造およびインベントリデータの保管

適切なシステム運用のために、MIC-A/P FMEC と MIC-C/T/P FMEC の両方を ONS 15454 ETSI シェルフに装着する必要があります。図 2-16 に、MIC-A/P 前面プレートを示します。

図 2-16 MIC-A/P の前面プレート

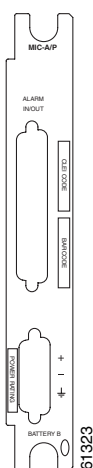


図 2-17 に、MIC-A/P のブロック図を示します。

図 2-17 MIC-A/P ブロック図

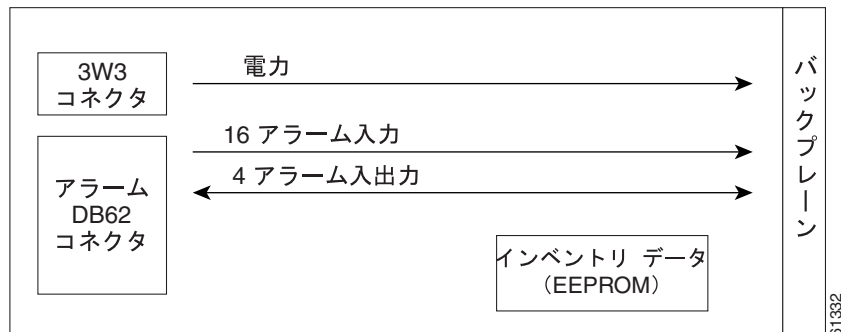


表 2-18 に、MIC-A/P DB-62 コネクタのアラーム インターフェイスのピン割り当てを示します。

表 2-18 MIC-A/P DB-62 コネクタのアラーム インターフェイスのピン割り当て

ピン番号	信号名	信号の説明
1	ALMCUTOFF N	アラーム カットオフ、ACO ペア、通常オープン
2	ALMCUTOFF P	アラーム カットオフ、ACO ペア、通常オープン
3	ALMINP0 N	アラーム入力ペア 1、接続ワイヤのクロージャを通知
4	ALMINP0 P	アラーム入力ペア 1、接続ワイヤのクロージャを通知
5	ALMINP1 N	アラーム入力ペア 2、接続ワイヤのクロージャを通知
6	ALMINP1 P	アラーム入力ペア 2、接続ワイヤのクロージャを通知
7	ALMINP2 N	アラーム入力ペア 3、接続ワイヤのクロージャを通知
8	ALMINP2 P	アラーム入力ペア 3、接続ワイヤのクロージャを通知
9	ALMINP3 N	アラーム入力ペア 4、接続ワイヤのクロージャを通知
10	ALMINP3 P	アラーム入力ペア 4、接続ワイヤのクロージャを通知
11	EXALM0 N	外部カスタマー アラーム 1
12	EXALM0 P	外部カスタマー アラーム 1
13	GND	アース
14	EXALM1 N	外部カスタマー アラーム 2
15	EXALM1 P	外部カスタマー アラーム 2
16	EXALM2 N	外部カスタマー アラーム 3
17	EXALM2 P	外部カスタマー アラーム 3
18	EXALM3 N	外部カスタマー アラーム 4
19	EXALM3 P	外部カスタマー アラーム 4
20	EXALM4 N	外部カスタマー アラーム 5
21	EXALM4 P	外部カスタマー アラーム 5
22	EXALM5 N	外部カスタマー アラーム 6
23	EXALM5 P	外部カスタマー アラーム 6
24	EXALM6 N	外部カスタマー アラーム 7
25	EXALM6 P	外部カスタマー アラーム 7

表 2-18 MIC-A/P DB-62 コネクタのアラーム インターフェイスのピン割り当て (続き)

ピン番号	信号名	信号の説明
26	GND	アース
27	EXALM7 N	外部カスタマー アラーム 8
28	EXALM7 P	外部カスタマー アラーム 8
29	EXALM8 N	外部カスタマー アラーム 9
30	EXALM8 P	外部カスタマー アラーム 9
31	EXALM9 N	外部カスタマー アラーム 10
32	EXALM9 P	外部カスタマー アラーム 10
33	EXALM10 N	外部カスタマー アラーム 11
34	EXALM10 P	外部カスタマー アラーム 11
35	EXALM11 N	外部カスタマー アラーム 12
36	EXALM11 P	外部カスタマー アラーム 12
37	ALMOUP0 N	通常オープン 出力ペア 1
38	ALMOUP0 P	通常オープン 出力ペア 1
39	GND	アース
40	ALMOUP1 N	通常オープン 出力ペア 2
41	ALMOUP1 P	通常オープン 出力ペア 2
42	ALMOUP2 N	通常オープン 出力ペア 3
43	ALMOUP2 P	通常オープン 出力ペア 3
44	ALMOUP3 N	通常オープン 出力ペア 4
45	ALMOUP3 P	通常オープン 出力ペア 4
46	AUDALM0 N	通常オープン マイナー可聴アラーム
47	AUDALM0 P	通常オープン マイナー可聴アラーム
48	AUDALM1 N	通常オープン メジャー可聴アラーム
49	AUDALM1 P	通常オープン メジャー可聴アラーム
50	AUDALM2 N	通常オープン クリティカル可聴アラーム
51	AUDALM2 P	通常オープン クリティカル可聴アラーム
52	GND	アース
53	AUDALM3 N	通常オープン リモート可聴アラーム
54	AUDALM3 P	通常オープン リモート可聴アラーム
55	VISALM0 N	通常オープン マイナー可視アラーム
56	VISALM0 P	通常オープン マイナー可視アラーム
57	VISALM1 N	通常オープン メジャー可視アラーム
58	VISALM1 P	通常オープン メジャー可視アラーム
59	VISALM2 N	通常オープン クリティカル可視アラーム
60	VISALM2 P	通常オープン クリティカル可視アラーム
61	VISALM3 N	通常オープン リモート可視アラーム
62	VISALM3 P	通常オープン リモート可視アラーム

2.4.2 MIC-C/T/P FMEC

MIC-C/T/P FMEC は、2つの可能な冗長電源入力の一つである BATTERY A 入力への接続を行います。また、システム管理用シリアルポート、システム管理用 LAN ポート、モデムポート（将来的に使用）システム タイミング入出力への接続を行います。MIC-C/T/P はスロット 24 に取り付けます。

MIC-C/T/P FMEC には次の機能があります。

- 2つの可能な冗長電源入力の一つへの接続
- ローカルのクラフト / モデムの 2つのシリアルポートへの接続（将来的に使用）
- 1つの LAN ポートへの接続
- 2つのシステム タイミング入力への接続
- 2つのシステム タイミング出力への接続
- 製造およびインベントリデータの保管

適切なシステム運用のために、MIC-A/P FMEC と MIC-C/T/P FMEC の両方をシェルフに装着する必要があります。

図 2-18 に、MIC-C/T/P FMEC の前面プレートを示します。

図 2-18 MIC-C/T/P の前面プレート

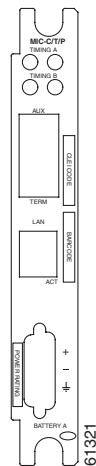
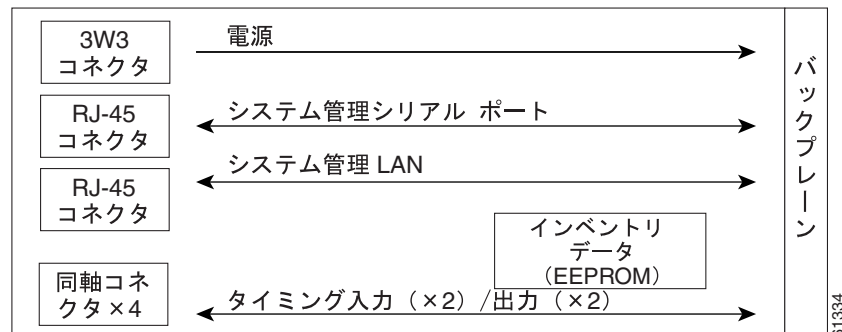


図 2-19 に、MIC-C/T/P のブロック図を示します。

図 2-19 MIC-C/T/P のブロック図



MIC-C/T/P FMEC には、RJ-45 LAN コネクタ上に 1 対の LED があります。グリーン LED はリンクが存在する場合に点灯し、オレンジ LED はデータ転送中に点灯します。

2.5 OSC

ここでは、Optical Service Channel (OSC; 光サービス チャンネル カード) について説明します。OSC は、DWDM リング内で隣接する 2 つのノードを接続する双方向チャンネルです。各 DWDM ノード (端末ノードを除く) ごとに 2 つの異なる OSC 終端があります。1 つはウェスト側、もう 1 つはイースト側にあります。このチャンネルでは、ONS 15454 DWDM ネットワークを管理するために使用する OSC オーバーヘッドを伝送します。OSC 信号は、波長 1510 nm を使用するためクライアントのトラフィックには影響しません。このチャンネルの主な目的は、DWDM ネットワークのクロック同期とオーダーワイヤ チャンネル通信を搬送することです。またこのチャンネルは、ネットワークの各ノード間のトランスペアレントリンクも提供します。OSC は OC-3/STM-1 形式の信号です。

OSC モジュールには、2 つのバージョン (OSCM、OSC-CSM) があります。OSC-CSM には、OSC モジュールに加えて、OSC 波長コンバイナとセパレータ コンポーネントが組み込まれています。

2.5.1 OSCM カード

OSCM カードは、OPT-BST、OPT-BST-E、または OPT-BST-L のブースター増幅器を含む増幅ノードで使用します。OPT-BST、OPT-BST-E、および OPT-BST-L カードには、必要な OSC 波長コンバイナおよびセパレータのコンポーネントが備わっています。OSCM は、OC-N/STM-N カード、電気回路カード、またはクロスコネクタカードを使用するノードでは使用できません。OSCM はクロスコネクタカード スロットでもあるスロット 8 および 10 を使用します。

OSCM がサポートしている機能は次のとおりです。

- OC-3/STM-1 形式の OSC
- TCC2/TCC2P カードに転送され処理される、Supervisory Data Channel (SDC)
- リング内のすべてのノードへの同期クロックの配布
- 100BaseT Far-End (FE; 遠端) User Channel (UC; ユーザ チャンネル)
- オーバーワイヤ サポートや光安全性などのモニタリング機能

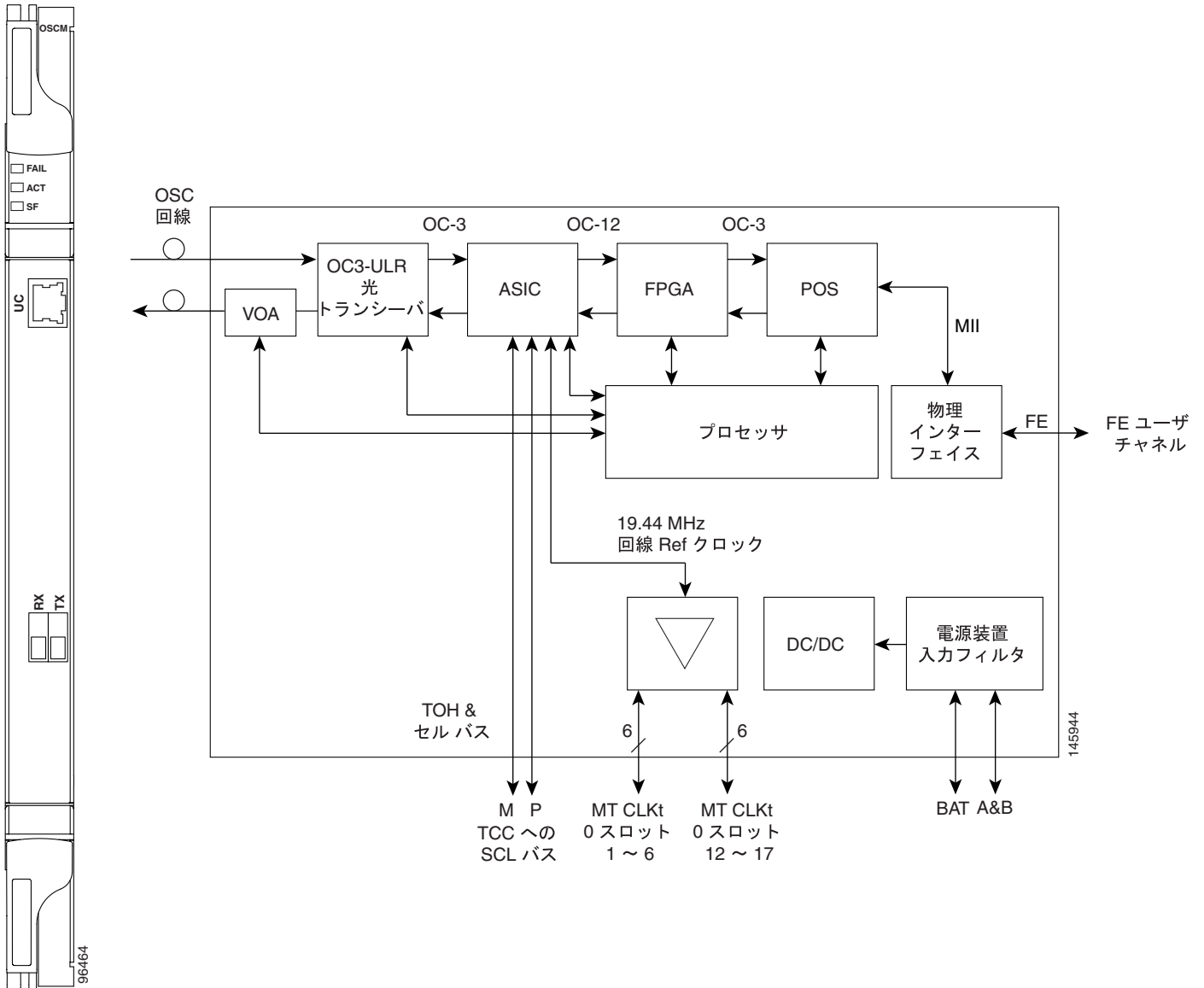
OC-3/STM-1 Section Data Communications Channel (SDCC または RS-DCC) のオーバーヘッドバイトは、ネットワーク通信に使用されます。OC-3/STM-1 は、光トランシーバで終端、再生され、電気信号に変換されます。SDCC バイトまたは RS-DCC バイトは、バックプレーンの System Communication Link (SCL) パスを介して、アクティブおよびスタンバイの TCC2/TCC2P カードに転送され処理されます。オーダーワイヤバイト (E1、E2、F1) もまた、SCL パスを介して TCC2/TCC2P に転送され、さらに AIC-I カードに転送されます。

OC-3/STM-1 のペイロード部分はファースト イーサネット UC の搬送に使用されます。フレームは Packet over SONET/SDH (POS) 処理ブロックに送信されます。そこでイーサネット パケットが抽出され、RJ-45 コネクタで利用できるように処理されます。

OSCM は、基準クロック情報を、入力 OC-3/STM-1 信号から取り出し、DWDM カードに送信することで、配布します。DWDM カードは次に、このクロック情報をアクティブおよびスタンバイ TCC2/TCC2P カードに転送します。

図 2-20 に、OSCM カードの前面プレートとブロック図を示します。

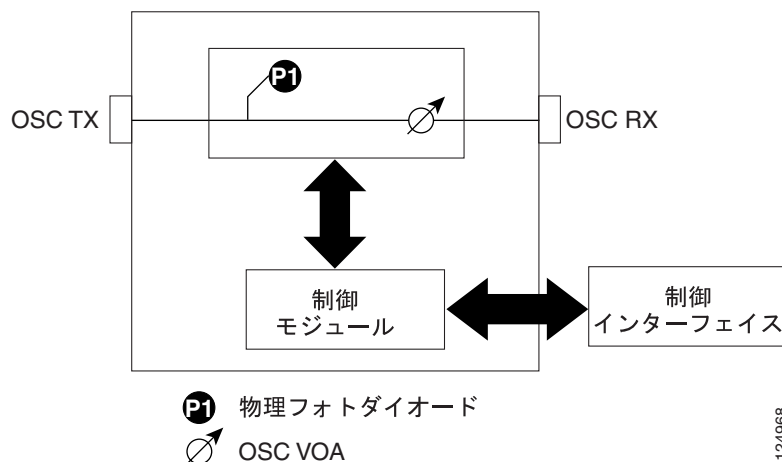
図 2-20 OSCM カードの前面プレート



カードのセーフティ ラベルの詳細については、「2.2.1 クラス 1 レーザー製品カード」(p.2-13) を参照してください。

図 2-21 に、OSCM 内の Variable Optical Attenuator (VOA) のブロック図を示します。

図 2-21 OSCM VOA 光モジュールの機能ブロック図



2.5.1.1 電力モニタリング

物理フォトダイオード P1 は、OSCM カードの電力をモニタリングします。返された電力レベル値は、OSC TX ポートに対して較正されます (表 2-19)。

表 2-19 OSCM VOA ポートの較正

フォトダイオード	CTC タイプ名	較正されるポート
P1	出力 OSC	OSC TX

2.5.1.2 OSCM カードレベルのインジケータ

OSCM カードには、3 つのカードレベルの LED インジケータがあります (表 2-20 参照)。

表 2-20 OSCM カードレベルのインジケータ

カードレベルのインジケータ	内容
レッドの FAIL LED	レッドの FAIL LED は、カードのプロセッサの準備ができていないか、または内部にハードウェア障害があることを示します。レッドの FAIL LED が消えない場合は、カードを交換してください。
グリーン of ACT LED	グリーン of ACT LED は、OSCM カードがトラフィックを伝送中であるか、またはトラフィックを伝送する準備ができていないことを示します。
オレンジ of SF LED	オレンジ of SF LED は、カードの 1 つまたは複数のポートでの、Loss of Signal (LOS; 信号損失)、Loss of Frame Alignment (LOF)、Line Alarm Indication Signal (AIS-L)、高い BER などの、信号障害や信号状態を示します。このオレンジ of Signal Fail (SF; 信号障害) LED は、送信および受信の光ファイバが正しく接続されていない場合にも点灯します。光ファイバが正しく接続されると、ランプが消えます。

2.5.1.3 OSCM ポートレベルのインジケータ

カードのポートのステータスは、ONS 15454 のファントレイアセンブリの LCD 画面を使用して確認できます。LCD を使用して、ポートまたはカードスロットのステータスを確認できます。画面には、指定されたポートまたはスロットの番号とアラームの重大度が表示されます。OSCM には、前面プレートに OC-3/STM-1 光ポートが 1 つあります。そのうちの長距離 OSC ポートでは、OSC を別の DWDM ノードとの間で送受信します。DCN データと FE ペイロードの両方がこのリンクで搬送されます。

2.5.2 OSC-CSM カード

OSC-CSM カードは、増幅器のないノードで使用します。これは、OSC-CSM の動作には OSC 波長コンバイナおよびセパレータを使用したブースター増幅器が必要ないことを意味します。OSC-CSM は、スロット 1 ~ 6 および 12 ~ 17 に装着できます。OSC-CSM カードをハイブリッドモードで使用するには、クロスコネクタカードと併用する必要があります。クロスコネクタカードによって、OC-N/STM-N カードと電気回路カード上の機能をイネーブルにすることができます。

OSC-CSM がサポートしている機能は次のとおりです。

- 光コンバイナおよびセパレータ モジュール。光サービスチャネルと Wavelength Division Multiplexing (WDM; 波長分割多重) 信号間で多重化と逆多重化を行います。
- OC-3/STM-1 形式の OSC
- TCC2/TCC2P カードに転送され処理される SDC
- リング内のすべてのノードへの同期クロックの配布
- 100BaseT FE UC
- オーダーワイヤ サポートなどのモニタリング機能
- 光安全 信号損失検出と警告、光 1 x 1 切り替えによる高速伝送パワー シャットダウン
- Optical Safety Remote Interlock (OSRI) 光出力電力を遮断する機能
- Automatic Laser Shutdown (ALS; 自動レーザー遮断) ファイバ切断時の安全機構。カードの ALS プロビジョニングの詳細については、『Cisco ONS 15454 DWDM Procedure Guide』を参照してください。カードを使用してネットワークに ALS を実装する場合の詳細については、「[4.7 ネットワークの光安全性 ALS](#)」(p.4-15) を参照してください。

回線から着信した WDM 信号は、OSC コンバイナおよびセパレータに渡され、そこで WDM 信号から OSC 信号が抽出されます。WDM 信号は残りのチャンネルとともに COM ポート (前面パネルに表示あり) に送られ、OADM または増幅器ユニットにルーティングされます。OSC 信号は光トランシーバに送られます。

OSC は OC-3/STM-1 形式の信号です。OC-3/STM-1 SDCC または RS-DCC のオーバーヘッドバイトは、ネットワーク通信に使用されます。OC-3/STM-1 は、光トランシーバで終端、再生され、電気信号に変換されます。SDCC バイトまたは RS-DCC バイトは、バックプレーンの SCL バスを介して、アクティブおよびスタンバイ TCC2/TCC2P カードに転送され処理されます。オーダーワイヤバイト (E1、E2、F1) もまた、SCL バスを介して TCC2/TCC2P に転送され、さらに AIC-I カードに転送されます。

OC-3/STM-1 のペイロード部分はファーストイーサネット UC を運ぶのに使用されます。フレームは POS 処理ブロックに送られます。そこでイーサネットパケットが抽出され、RJ-45 前面パネルコネクタで使用できるように処理されます。

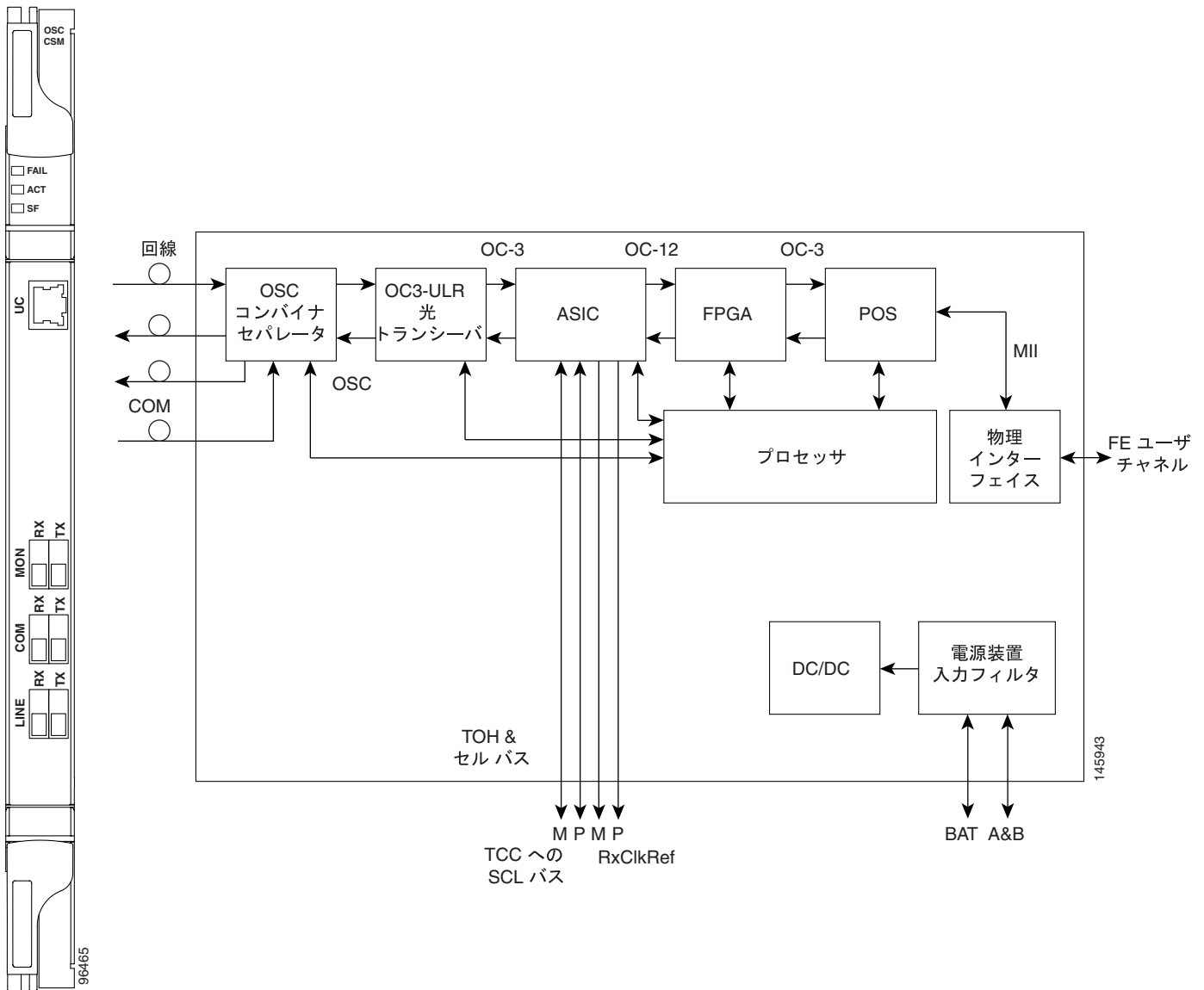
OSC-CSM は、基準クロック情報を、入力 OC-3/STM-1 信号から取り出してアクティブおよびスタンバイ TCC2/TCC2P カードに送信することで、配布します。OSC-CSM はスロット 8 または 10 (クロスコネクタカードスロット) を使用しないため、OSCM カードとはクロックの配布方法が異なります。



(注) S1 および S2 (図 2-24) は、スプリッタ比 2 : 98 の光スプリッタです。その結果、MON TX ポートの電力は、対応する COM RX ポートの電力に比べて約 17 dB 低く、MON RX ポートの電力は、COM TX ポートの電力に比べて約 20 dB 低くなります。この差は、P1 フォトダイオードにタップ カプラーがあるためです。

図 2-22 に、OSC-CSM の前面プレートを示します。

図 2-22 OSC-CSM の前面プレート



カードのセーフティ ラベルの詳細については、「2.2.1 クラス 1 レーザー製品カード」(p.2-13) を参照してください。

図 2-23 に、OSC-CSM カードのブロック図を示します。

図 2-23 OSC-CSM のブロック図

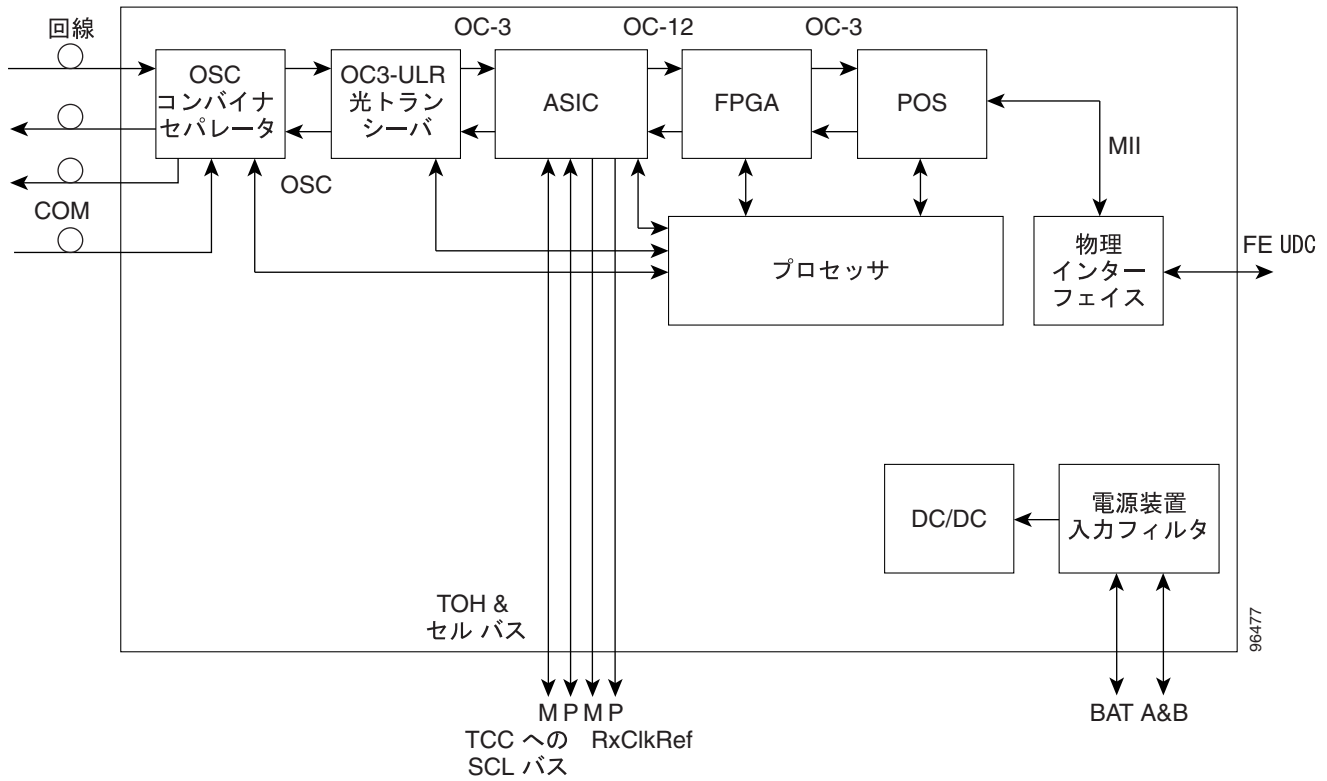
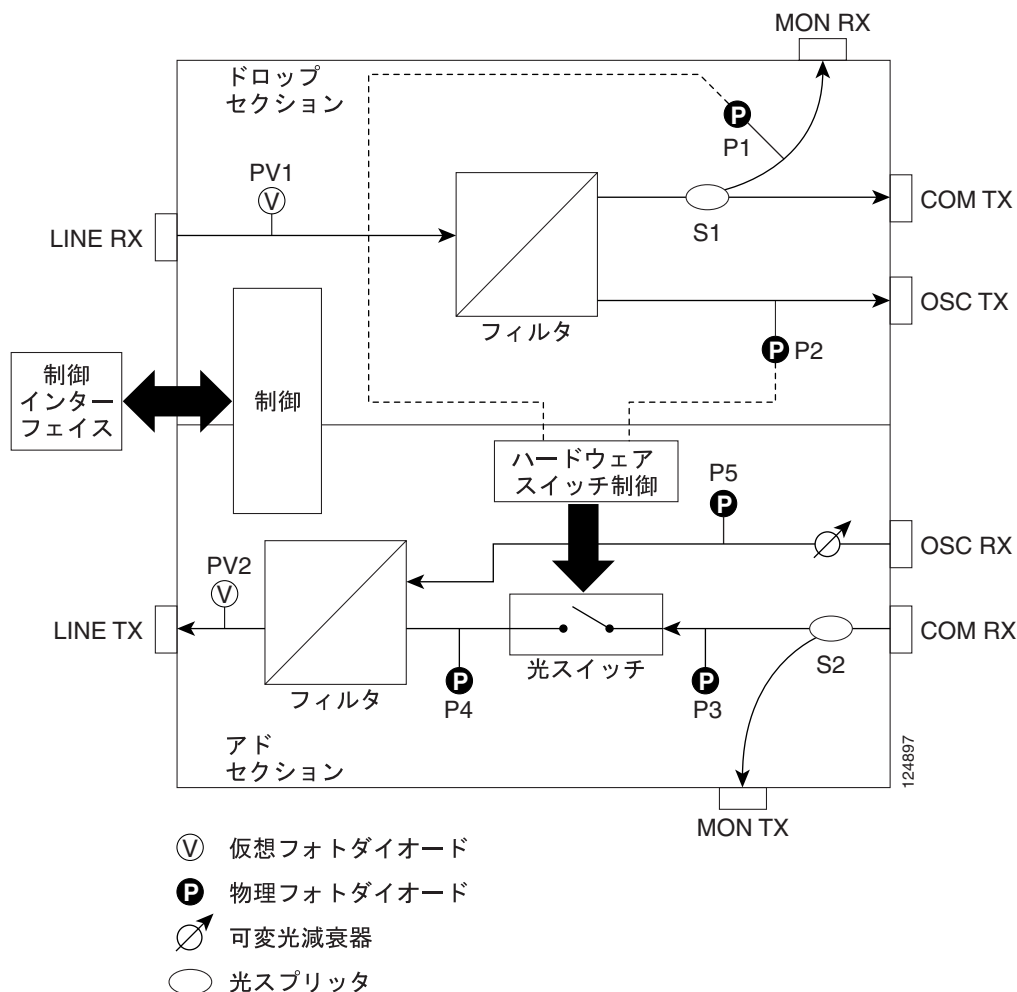


図 2-24 に、OSC-CSM 光モジュールの機能ブロック図を示します。

図 2-24 OSC-CSM 光モジュールの機能ブロック図



2.5.2.1 電力モニタリング

物理フォトダイオード P1、P2、P3、および P5 は、OSC-CSM カードの電力をモニタリングします。機能は次のとおりです。

- P1 および P2 返された電力の値は、LINE RX ポートに対して較正されます。この値には、前のフィルタの挿入損失も含まれています(この電力ダイナミックレンジの読み取り値は、LINE RX 出力へ戻されています)。
- P3 返された値は、COM RX ポートに対して較正されます。
- P5 返された値は、LINE TX ポートに対して較正されます。この値には、次のフィルタの挿入損失も含まれています。

表 2-21 に示すように、返された電力レベル値は、ポートに対して較正されます。

表 2-21 OSC-CSM ポートの較正

フォトダイオード	CTC タイプ名	較正されるポート
P1	Out Com	LINE RX
P2	Input OSC	LINE RX
P3	In Com	COM RX
P5	Output Osc	LINE TX

2.5.2.2 OSC-CSM カードレベルのインジケータ

OSC-CSM カードには、3 つのカードレベルの LED インジケータがあります (表 2-22 参照)。

表 2-22 OSC-CSM カードレベルのインジケータ

カードレベルのインジケータ	内容
レッドの FAIL LED	レッドの FAIL LED は、カードのプロセッサの準備ができていないか、または内部にハードウェア障害があることを示します。レッドの FAIL LED が消えない場合は、カードを交換してください。
グリーン of ACT LED	グリーン of ACT LED は、OSC-CSM カードがトラフィックを伝送中であるか、またはトラフィックを伝送する準備ができていることを示します。
オレンジ of SF LED	オレンジ of SF LED は、カードの 1 つまたは複数のポートでの信号障害や信号状態 (LOS、LOF、AIS-L、高い BER) を示します。このオレンジ of SF LED は、送信および受信の光ファイバが正しく接続されていない場合にも点灯します。光ファイバが正しく接続されると、ランプが消えます。

2.5.2.3 OSC-CSM ポートレベルのインジケータ

カードのポートのステータスは、ONS 15454 のファントレイアセンブリの LCD 画面を使用して確認できます。LCD を使用して、ポートまたはカード スロットのステータスを確認できます。画面には、指定されたポートまたはスロットの番号とアラームの重大度が表示されます。OSC-CSM カードの前面プレートには、OC3 ポートに加えて、さらに 3 つのポートセットがあります。

2.6 光増幅器カード

ここでは、光増幅器カードについて説明します。光増幅器は、ハブ ノード、増幅 OADM ノード、回線増幅ノードなどの増幅ノードで使用します。増幅器には、Optical Preampfier (OPT-PRE; 光プリアンプ)、Optical Booster (OPT-BST; 光ブースター) 増幅器、Optical Booster Enhanced (OPT-BST-E; 光ブースター拡張) 増幅器、Optical Booster L-Band Amplifier (OPT-BST-L; 光ブースター L 帯域増幅器)、Optical L-Band Preampfier (OPT-AMP-L; 光 L 帯域プリアンプ) の 5 つの形態があります。



(注)

OPT-AMP-L プリアンプは、プリアンプまたはブースター増幅器としてソフトウェアで設定可能です。

光増幅器カードのアーキテクチャには、光パワー、レーザー光、および温度制御ループを管理するコントローラを備えた光プラグイン モジュールが含まれます。増幅器はまた、TCC2/TCC2P カードとの通信と、プロビジョニング、コントロール、アラームなどの Operations, Administration, Maintenance, and Provisioning (OAM&P; 運用、管理、保守、およびプロビジョニング) 機能も管理します。

光増幅器には線形電力機能があり、ゲインが 28 dB 未満になっても定ゲイン モードに保つことができます。ただし長距離スパンのソリューションでは、増幅器を定電力モードにする必要があります。定電力モードでは、Automatic Power Control (APC; 自動電力制御) の要件が変わります。これは、システムがスパン損失劣化の影響を受けず、増幅器が、プロビジョニングの変更や障害の発生によってチャンネル数が変化したときに自動的に出力電力を修正できないためです。

2.6.1 OPT-PRE 増幅器

ここでは、OPT-PRE 増幅器カードについて説明します。OPT-PRE は 50 GHz のチャンネル間隔で 64 個のチャンネルをサポートするように設計されていますが、現在サポートしているのは、100 GHz 間隔で 32 個のチャンネルです。OPT-PRE は C 帯域 DWDM であり、DCU への割り当てとしては Mid-Amplifier Loss (MAL) の 2 段 Erbium-Doped Fiber Amplifier (EDFA; エルビウム添加光ファイバ増幅器) を使用しています。ゲイン チルトを制御するため、OPT-PRE には VOA が内蔵されています。VOA はまた DCU を基準値になるようにパディングするのもにも使用されます。OPT-PRE は、スロット 1 ~ 6 および 12 ~ 17 に装着できます。

OPT-PRE の機能は次のとおりです。

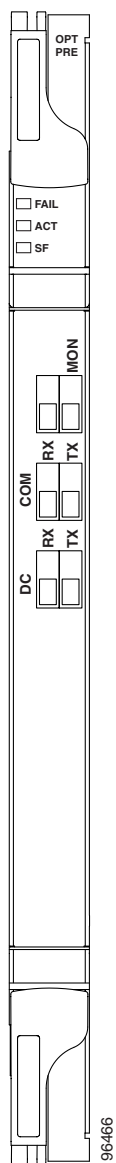
- チルトがプログラム可能な定ゲイン モード
- 真の可変ゲイン
- 高速過渡抑止
- 無歪低周波数転送機能
- 設定可能な最大出力電力
- 定出力電力モード (プロビジョニングで使用)
- ファイバベースの DCU の MAL
- 定ゲイン モードでの Amplified Spontaneous Emissions (ASE; 増幅時自発放射) 補償
- フル モニタリングとアラーム処理 (スレッシュホールド設定可)
- 2 段の増幅器から CTC までの入出力光パワーをモニタリングする 4 つの信号フォトダイオード
- 外部モニタリング用の光出力ポート



(注) 光スプリッタの比率は 1 : 99 です。その結果、MON ポートの電力は COM TX ポートの電力に比べて約 20 dB 低くなります。

図 2-25 に、OPT-PRE 増幅器の前面プレートを示します。

図 2-25 OPT-PRE の前面プレート



カードのセーフティ ラベルの詳細については、「2.2.2 クラス 1M レーザー製品カード」(p.2-15) を参照してください。

図 2-26 に、OPT-PRE カードのブロック図を示します。

図 2-26 OPT-PRE のブロック図

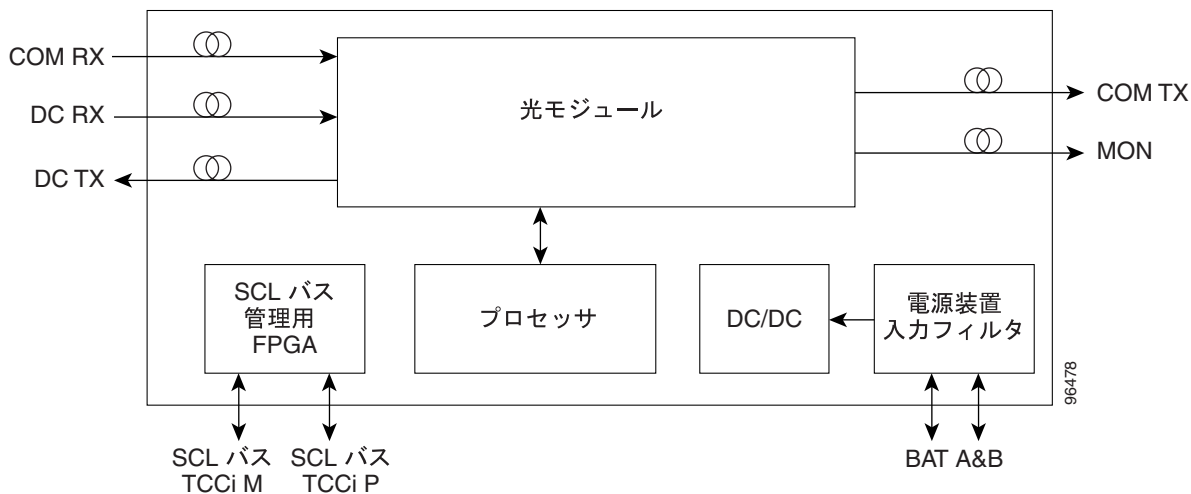
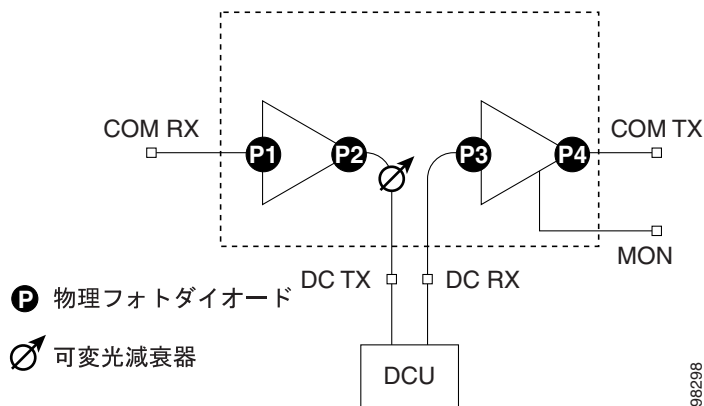


図 2-27 に、OPT-PRE 光モジュールの機能ブロック図を示します。

図 2-27 OPT-PRE 光モジュールの機能ブロック図



2.6.1.1 電力モニタリング

物理フォトダイオード P1、P2、P3、および P4 は、OPT-PRE カードの電力をモニタリングします。表 2-23 に示すように、返された電力レベル値は、ポートに対して較正されます。

表 2-23 OPT-PRE ポートの較正

フォトダイオード	CTC タイプ名	較正されるポート
P1	Input Com	COM RX
P2	Output DC	DC TX
P3	Input DC	DC RX
P4	Output COM (合計出力)	COM TX
	Output COM (信号出力)	

2.6.1.2 OPT-PRE 増幅器カードレベルのインジケータ

OPT-PRE 増幅器カードには、3つのカードレベルのLEDインジケータがあります（表2-24参照）。

表2-24 OPT-PRE 増幅器カードレベルのインジケータ

カードレベルのインジケータ	内容
レッドの FAIL LED	レッドの FAIL LED は、カードのプロセッサの準備ができていないか、または内部にハードウェア障害があることを示します。レッドの FAIL LED が消えない場合は、カードを交換してください。
グリーン of ACT LED	グリーン of ACT LED は、OPT-PRE カードがトラフィックを伝送中であるか、またはトラフィックを伝送する準備ができていないことを示します。
オレンジ of SF LED	オレンジ of SF LED は、カードの1つまたは複数のポートでの信号障害や LOS などの信号状態を示します。このオレンジ of SF LED は、送信および受信の光ファイバが正しく接続されていない場合にも点灯します。光ファイバが正しく接続されると、ランプが消えます。

2.6.1.3 OPT-PRE ポートレベルのインジケータ

カードのポートのステータスは、ONS 15454 のファントレイアセンブリの LCD 画面を使用して確認できます。LCD を使用して、ポートまたはカードスロットのステータスを確認できます。画面には、指定されたポートまたはスロットの番号とアラームの重大度が表示されます。OPT-PRE 増幅器には、前面プレートに5つの光ポートがあります。MON は出力モニターポートです。COM RX (受信) は入力信号ポートです。COM TX (送信) は出力信号ポートです。DC RX は MAL 入力信号ポートです。DC TX は MAL 出力信号ポートです。

2.6.2 OPT-BST 増幅器カード

ここでは、OPT-BST 増幅器カードについて説明します。OPT-BST のゲイン範囲は定ゲインモードと出力電力モードで 5 ~ 20 dB です。OPT-BST は 50 GHz のチャンネル間隔で 64 個のチャンネルをサポートするように設計されていますが、現在サポートしているのは、100 GHz 間隔で 32 個のチャンネルです。OPT-BST は OSC アド/ドロップ機能を持つ C 帯域 DWDM EDFA です。ONS 15454 に OPT-BST が装着されている場合、必要な処理は OSCM に OSC を処理させることだけです。OPT-BST は、スロット 1 ~ 6 および 12 ~ 17 に装着できます。ゲインチルトの制御のため、OPT-BST には VOA が組み込まれています。

OPT-BST の機能は次のとおりです。

- チルトがプログラム可能な定ゲインモード
- 真の可変ゲイン
- 高速過渡抑止
- 無歪低周波数転送機能
- 設定可能な最大出力電力
- 定出力電力モード（プロビジョニングで使用）
- 定ゲインモードでの ASE 補償
- フルモニタリングとアラーム処理（スレッショールド設定可）
- OSRI CTC によって光出力電力を停止したり安全レベルまで低下させたり（自動電力低下）する、ソフトウェアの機能

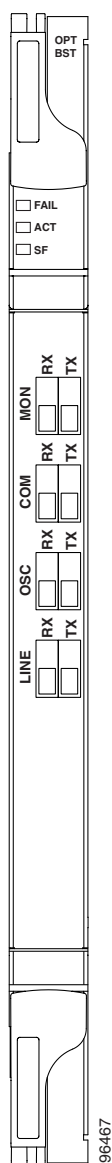
- ALS ファイバ切断時の安全機構。カードの ALS プロビジョニングの詳細については、『Cisco ONS 15454 DWDM Procedure Guide』を参照してください。カードを使用してネットワークに ALS を実装する場合の詳細については、「4.7 ネットワークの光安全性 ALS」(p.4-15)を参照してください。



(注) 各光スプリッタの比率は 1 : 99 です。その結果、MON TX ポートおよび MON RX ポートの電力は COM TX ポートおよび COM RX ポートの電力に比べて約 20 dB 低くなります。

図 2-28 に、OPT-BST 増幅器の前面プレートを示します。

図 2-28 OPT-BST の前面プレート



カードのセーフティ ラベルの詳細については、「2.2.2 クラス 1M レーザー製品カード」(p.2-15)を参照してください。

図 2-29 に、OPT-BST カードのブロック図を示します。

図 2-29 OPT-BST のブロック図

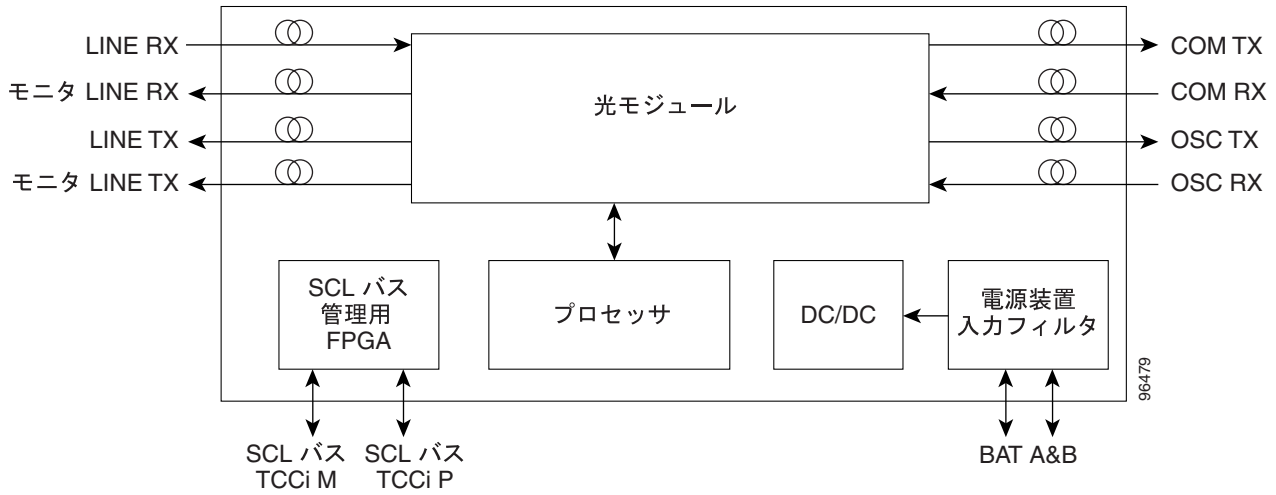
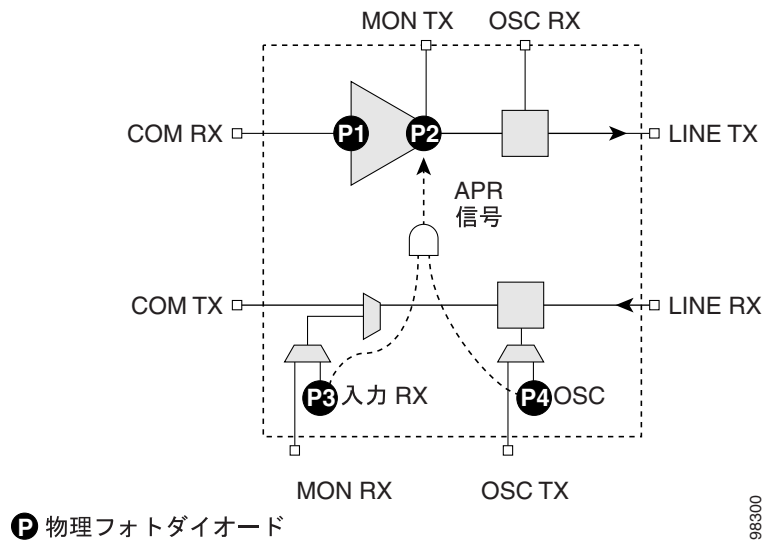


図 2-30 に、OPT-BST 光モジュールの機能ブロック図を示します。

図 2-30 OPT-BST 光モジュールの機能ブロック図



2.6.2.1 電力モニタリング

物理フォトダイオード P1、P2、P3、および P4 は、OPT-BST カードの電力をモニタリングします。表 2-25 に示すように、返された電力レベル値は、ポートに対して較正されます。

表 2-25 OPT-BST ポートの較正

フォトダイオード	CTC タイプ名	較正されるポート
P1	Input Com	COM RX
P2	Output Line (合計出力)	LINE TX
	Output Line (信号出力)	
P3	Output COM	LINE RX
P4	Output OSC	

2.6.2.2 OPT-BST 増幅器カードレベルのインジケータ

OPT-BST 増幅器には、3 つのカードレベルの LED インジケータがあります (表 2-26 参照)。

表 2-26 OPT-BST カードレベルのインジケータ

カードレベルのインジケータ	内容
レッドの FAIL LED	レッドの FAIL LED は、カードのプロセッサの準備ができていないか、または内部にハードウェア障害があることを示します。レッドの FAIL LED が消えない場合は、カードを交換してください。
グリーンの ACT LED	グリーンの ACT LED は、OPT-BST カードがトラフィックを伝送中であるか、またはトラフィックを伝送する準備ができていないことを示します。
オレンジの SF LED	オレンジの SF LED は、カードの 1 つまたは複数のポートでの信号障害や LOS などの信号状態を示します。このオレンジの SF LED は、送信および受信の光ファイバが正しく接続されていない場合にも点灯します。光ファイバが正しく接続されると、ランプが消えます。

2.6.2.3 OPT-BST ポートレベルのインジケータ

カードのポートのステータスは、ONS 15454 のファントレイアセンブリの LCD 画面を使用して確認できます。LCD を使用して、ポートまたはカード スロットのステータスを確認できます。画面には、指定されたポートまたはスロットの番号とアラームの重大度が表示されます。OPT-BST 増幅器には、前面プレートに 8 つの光ポートがあります。MON RX は出力モニタポート (受信セクション) です。MON TX は出力モニタポートです。COM RX は入力信号ポートです。LINE TX は出力信号ポートです。LINE RX は入力信号ポート (受信セクション) です。COM TX は出力信号ポート (受信セクション) です。OSC RX は OSC アド入力ポートです。OSC TX は OSC ドロップ出力ポートです。

2.6.3 OPT-BST-E 増幅器カード

ここでは、OPT-BST-E 増幅器カードについて説明します。これは、OPT-BST カードのゲイン拡張版です。OPT-BST-E のゲイン範囲は、定ゲイン モードと出力電力モードで、0 dBm のチルト管理で 8 ~ 23 dBm です。ただし、チルト管理なしの場合、ゲイン範囲は 23 ~ 26 dBm に拡張されます。詳細な仕様情報については、付録 A「ハードウェア仕様」を参照してください。OPT-BST-E は 50 GHz のチャンネル間隔で 64 個のチャンネルをサポートするように設計されていますが、現在サポートしているのは、100 GHz 間隔で 32 個のチャンネルです。OPT-BST-E は OSC アド/ドロップ機能を持つ C 帯域 DWDM EDFA です。ONS 15454 に OPT-BST-E が装着されている場合、必要な処理は OSCM に OSC を処理させることだけです。OPT-BST-E は、スロット 1 ~ 6 および 12 ~ 17 に装着できます。ゲイン チルトの制御のため、OPT-BST-E には VOA が組み込まれています。

OPT-BST-E の機能は次のとおりです。

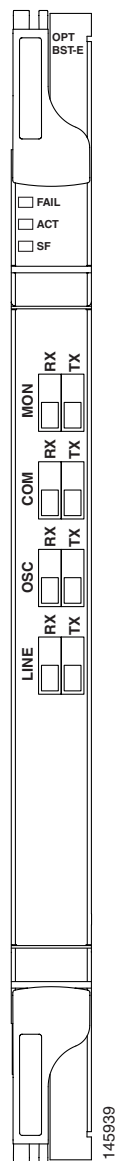
- チルトがプログラム可能な定ゲイン モード
- 真の可変ゲイン
- ゲインの拡張（チルト管理なしの場合）
- 高速過渡抑止
- 無歪低周波数転送機能
- 設定可能な最大出力電力
- 定出力電力モード（プロビジョニングで使用）
- 定ゲイン モードでの ASE 補正
- フル モニタリングとアラーム処理（スレッシュホールド設定可）
- OSRI。CTC によって光出力電力を停止したり安全レベルまで低下させたり（自動電力低下）する、ソフトウェアの機能
- ALS ファイバ切断時の安全機構。カードの ALS プロビジョニングの詳細については、『Cisco ONS 15454 DWDM Procedure Guide』を参照してください。カードを使用してネットワークに ALS を実装する場合の詳細については、「4.7 ネットワークの光安全性 ALS」(p.4-15)を参照してください。



(注) 各光スプリッタの比率は 1 : 99 です。その結果、MON TX ポートおよび MON RX ポートの電力は COM TX ポートおよび COM RX ポートの電力に比べて約 20 dB 低くなります。

図 2-31 に、OPT-BST-E 増幅器の前面プレートを示します。

図 2-31 OPT-BST-E の前面プレート



カードのセーフティ ラベルの詳細については、「2.2.2 クラス 1M レーザー製品カード」(p.2-15) を参照してください。

図 2-32 に、OPT-BST-E カードのブロック図を示します。

図 2-32 OPT-BST-E のブロック図

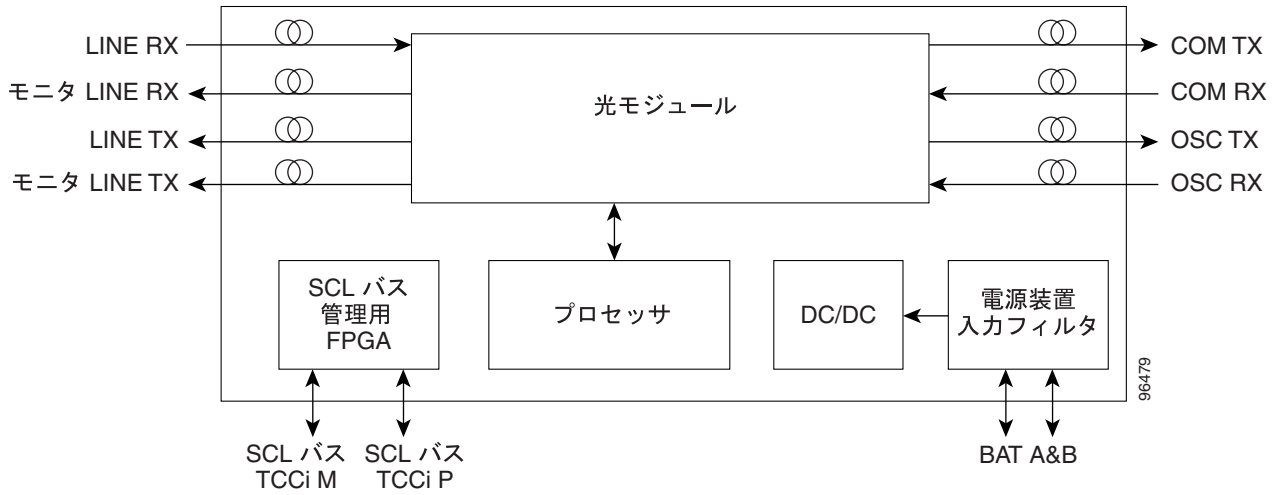
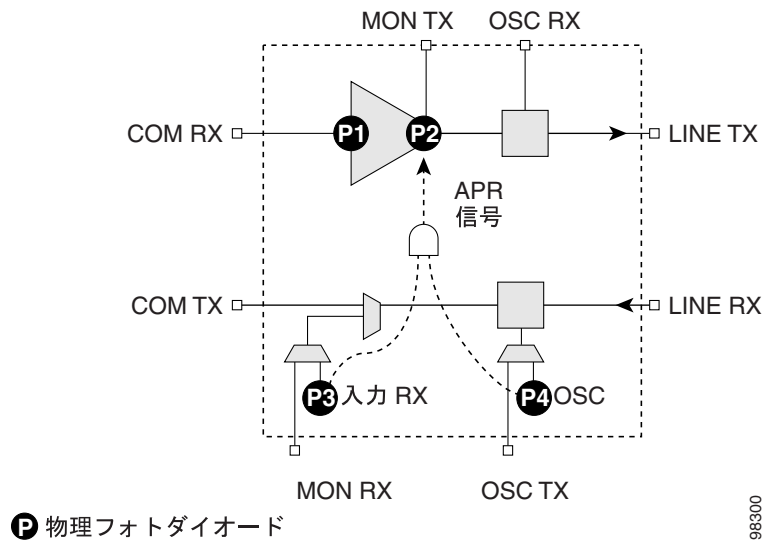


図 2-33 に、OPT-BST-E 光モジュールの機能ブロック図を示します。

図 2-33 OPT-BST-E 光モジュールの機能ブロック図



2.6.3.1 電力モニタリング

物理フォトダイオード P1、P2、P3、および P4 は、OPT-BST-E カードの電力をモニタリングします。表 2-27 に示すように、返された電力レベル値は、ポートに対して較正されます。

表 2-27 OPT-BST-E ポートの較正

フォトダイオード	CTC タイプ名	較正されるポート
P1	Input Com	COM RX
P2	Output Line (合計出力)	LINE TX
	Output Line (信号出力)	
P3	Output COM	LINE RX
P4	Output OSC	

2.6.3.2 OPT-BST-E 増幅器カードレベルのインジケータ

OPT-BST-E 増幅器には、3 つのカードレベルの LED インジケータがあります (表 2-28 参照)。

表 2-28 OPT-BST-E カードレベルのインジケータ

カードレベルのインジケータ	内容
レッドの FAIL LED	レッドの FAIL LED は、カードのプロセッサの準備ができていないか、または内部にハードウェア障害があることを示します。レッドの FAIL LED が消えない場合は、カードを交換してください。
グリーンの ACT LED	グリーンの ACT LED は、OPT-BST-E カードがトラフィックを伝送中であるか、またはトラフィックを伝送する準備ができていないことを示します。
オレンジの SF LED	オレンジの SF LED は、カードの 1 つまたは複数のポートでの信号障害や LOS などの信号状態を示します。このオレンジの SF LED は、送信および受信の光ファイバが正しく接続されていない場合にも点灯します。光ファイバが正しく接続されると、ランプが消えます。

2.6.3.3 OPT-BST-E ポートレベルのインジケータ

カードのポートのステータスは、ONS 15454 のファントレイアセンブリの LCD 画面を使用して確認できます。LCD を使用して、ポートまたはカード スロットのステータスを確認できます。画面には、指定されたポートまたはスロットの番号とアラームの重大度が表示されます。OPT-BST-E 増幅器には、前面プレートに 8 つの光ポートがあります。MON RX は出力モニタポート (受信セクション) です。MON TX は出力モニタポートです。COM RX は入力信号ポートです。LINE TX は出力信号ポートです。LINE RX は入力信号ポート (受信セクション) です。COM TX は出力信号ポート (受信セクション) です。OSC RX は OSC アド入力ポートです。OSC TX は OSC ドロップ出力ポートです。

2.6.4 OPT-BST-L 増幅器カード

ここでは、OPT-BST-L 増幅器カードについて説明します。OPT-BST-L の標準ゲイン範囲は、制御可能ゲイン チルトモードで 8 ~ 20 dB、制御不可ゲイン チルトモードで 20 ~ 27 dB です。

OPT-BST-L は 50 GHz のチャンネル間隔で 64 個のチャンネルをサポートするように設計されていますが、現在サポートしているのは、100 GHz 間隔で 32 個のチャンネルです。OPT-BST-L は OSC アド/ドロップ機能を持つ L 帯域 DWDM EDFA です。このカードは、特に Dispersion Shifted (DS; 分散シフト型)ファイバまたは SMF-28 シングルモードファイバを採用するネットワークでの使用に最適です。ONS 15454 に OPT-BST-L が装着されている場合、必要な処理は OSCM に OSC を処理させることだけです。OPT-BST-L は、スロット 1 ~ 6 および 12 ~ 17 に装着できます。ゲイン チルトの制御のため、OPT-BST-L には VOA が組み込まれています。

OPT-BST-L の機能は次のとおりです。

- チルトがプログラム可能な定ゲインモード
- 真の可変ゲイン
- 高速過渡抑止
- 無歪低周波数転送機能
- 設定可能な最大出力電力
- 定出力電力モード (プロビジョニングで使用)
- 定ゲインモードでの ASE 補償
- フルモニタリングとアラーム処理 (スレッショールド設定可)
- OSRI CTC によって光出力電力を停止したり安全レベルまで低下させたり (自動電力低下) する、ソフトウェアの機能
- ALS ファイバ切断時の安全機構。カードの ALS プロビジョニングの詳細については、『Cisco ONS 15454 DWDM Procedure Guide』を参照してください。カードを使用してネットワークに ALS を実装する場合の詳細については、「[4.7 ネットワークの光安全性 ALS](#)」(p.4-15)を参照してください。

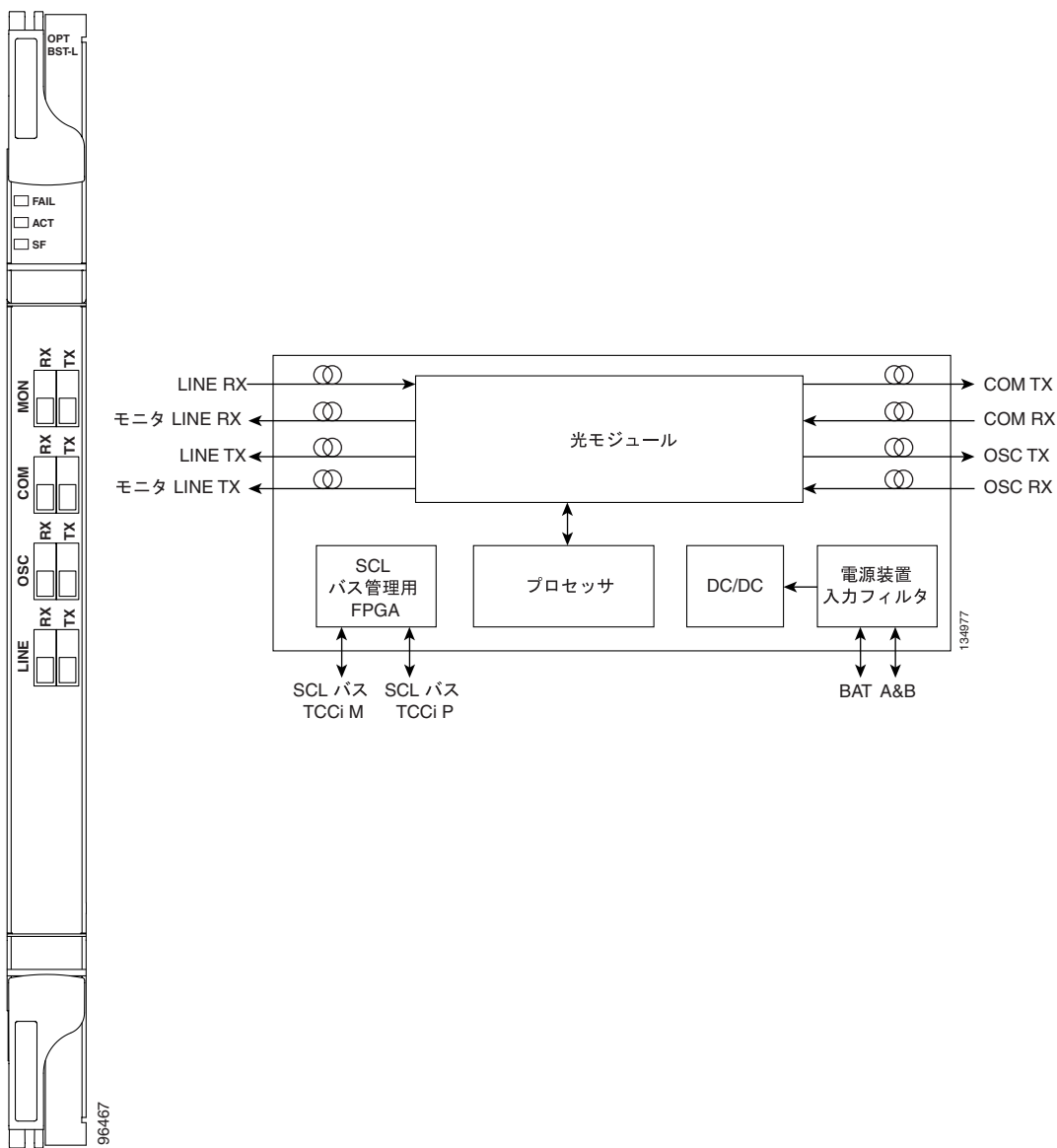


(注)

各光スプリッタの比率は 1 : 99 です。その結果、MON TX ポートおよび MON RX ポートの電力は COM TX ポートおよび COM RX ポートの電力に比べて約 20 dB 低くなります。

図 2-34 に、OPT-BST-L 増幅器の前面プレートとブロック図を示します。

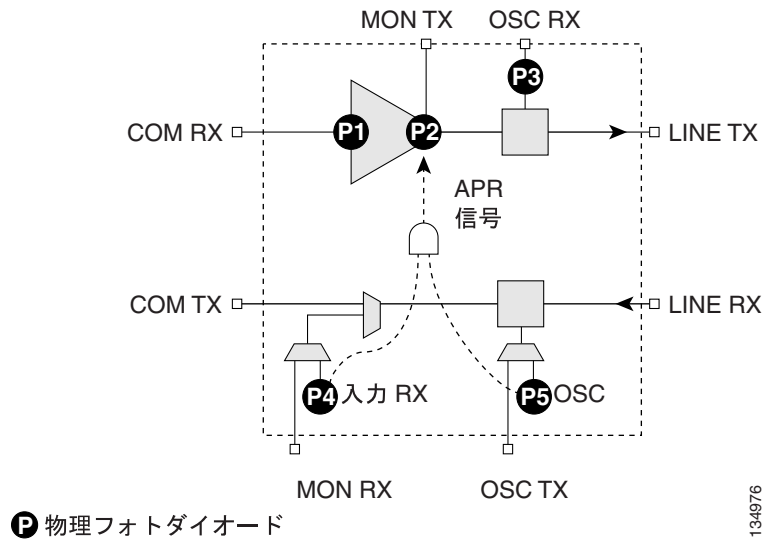
図 2-34 OPT-BST-L の前面プレート



カードのセーフティ ラベルの詳細については、「2.2.2 クラス 1M レーザー製品カード」(p.2-15)を参照してください。

図 2-35 に、OPT-BST-L 光モジュールの機能ブロック図を示します。

図 2-35 OPT-BST-L 光モジュールの機能ブロック図



2.6.4.1 電力モニタリング

物理フォトダイオード P1、P2、P3、P4、および P5、は、OPT-BST-L カードの電力をモニタリングします。表 2-29 に示すように、返された電力レベル値は、ポートに対して較正されます。

表 2-29 OPT-BST-L ポートの較正

フォトダイオード	CTC タイプ名	較正されるポート
P1	Input COM	COM RX
P2	Output Line (合計出力)	LINE TX
	Output Line (信号出力)	
P3	Output OSC-RX	OSC RX
P4	Output COM	LINE RX
P5	Output OSC-TX	

2.6.4.2 OPT-BST-L 増幅器カードレベルのインジケータ

OPT-BST-L 増幅器には、3 つのカードレベルの LED インジケータがあります (表 2-30 参照)。

表 2-30 OPT-BST-L カードレベルのインジケータ

カードレベルのインジケータ	内容
レッドの FAIL LED	レッドの FAIL LED は、カードのプロセッサの準備ができていないか、または内部にハードウェア障害があることを示します。レッドの FAIL LED が消えない場合は、カードを交換してください。
グリーン of ACT LED	グリーン of ACT LED は、OPT-BST-L カードがトラフィックを伝送中であるか、またはトラフィックを伝送する準備ができていないことを示します。

表 2-30 OPT-BST-L カードレベルのインジケータ（続き）

カードレベルのインジケータ	内容
オレンジの SF LED	オレンジの SF LED は、カードの 1 つまたは複数のポートでの信号障害や LOS などの信号状態を示します。このオレンジの SF LED は、送信および受信の光ファイバが正しく接続されていない場合にも点灯します。光ファイバが正しく接続されると、ランプが消えます。

2.6.4.3 OPT-BST-L ポートレベルのインジケータ

カードのポートのステータスは、ONS 15454 のファントレイアセンブリの LCD 画面を使用して確認できます。LCD を使用して、ポートまたはカード スロットのステータスを確認できます。画面には、指定されたポートまたはスロットの番号とアラームの重大度が表示されます。OPT-BST-L 増幅器には、前面プレートに 8 つの光ポートがあります。MON RX は出力モニタポート（受信セクション）です。MON TX は出力モニタポートです。COM RX は入力信号ポートです。LINE TX は出力信号ポートです。LINE RX は入力信号ポート（受信セクション）です。COM TX は出力信号ポート（受信セクション）です。OSC RX は OSC アド入力ポートです。OSC TX は OSC ドロップ出力ポートです。

2.6.5 OPT-AMP-L カード

ここでは、OPT-AMP-L プリアンプカードについて説明します。OPT-AMP-L は、L 帯域 DWDM 光増幅器モジュールで、外部 DCU および OSC アド/ドロップ機能用 Mid-Stage Access Loss (MSL; 中間アクセス損失) 付 2 段 EDFA で構成されています。CTC を使用すると、カードはプリアンプ (OPT-PRE) またはブースター増幅器 (OPT-BST) としてプロビジョニング可能で、DS ファイバまたは SMF-28 シングルモードファイバを採用したネットワークで使用するのに最適です。増幅器は、波長範囲 1570 ~ 1605 nm で、最大 64 個の光伝送チャネルを 50 GHz のチャネル間隔で動作させることができます。

OPT-AMP-L は、ゲインと MSL 範囲を通じて最大信号パワーが 20 dBm に達することができます。増幅器には、標準ゲイン範囲で 12 ~ 24 dBm、制御不可ゲインチルトで 24 ~ 35 dBm の範囲で設定可能な可変ゲイン範囲があり、また、外部 DCU に対して最大 12 dBm MSL まで提供します。

ONS 15454 に OPT-AMP-L が装着されている場合、必要な処理は OSCM に OSC を処理させることだけです。OPT-AMP-L は、スロット 1 ~ 6 および 12 ~ 17 に装着できます。ゲインチルトの制御のため、OPT-AMP-L には VOA が組み込まれています。

OPT-AMP-L カードの機能は、次のとおりです。

- 最大パワー出力 20 dBm
- 真の可変ゲイン増幅器
- 高速過渡抑止 障害時や容量増加状況でのビットエラーを回避するために、パワーレベルを 100 ミリ秒単位で調整可能。
- 無歪低周波数転送機能
- 分散補償ユニット用の MSL
- 定ポンプ電流モード (テストモード)
- 定出力電力モード (光ノード設定中に使用)
- 定ゲインモード
- 定ゲインモードおよび定出力電力モードでの内部 ASE 補償
- プログラミング可能チルト

- フル モニタリングとアラーム処理機能
- すべての入力ポートにおける信号損失検出およびアラーム、高速電力ダウン制御（1 秒以内）、および安全電力モードでの最大出力電力低下による、光安全性のサポート。カードの ALS プロビジョニングの詳細については、『Cisco ONS 15454 DWDM Procedure Guide』を参照してください。カードを使用してネットワークに ALS を実装する場合の詳細については、「4.7 ネットワークの光安全性 ALS」(p.4-15) を参照してください。

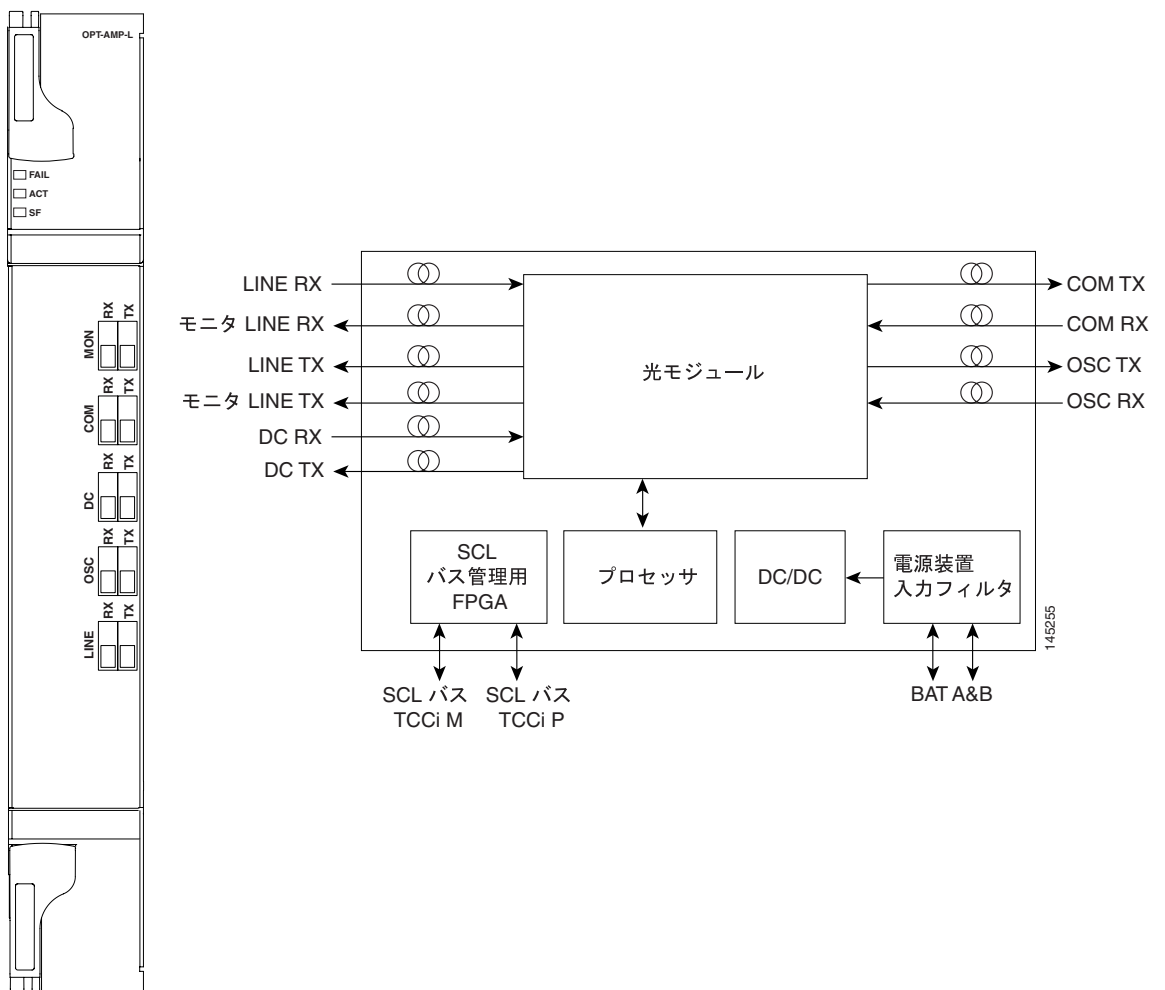


(注)

トラブルシューティングのために OPT-AMP-L ファイバを切断する前に、OPT-AMP-L のプラグが抜かれていることを確認してください。

図 2-36 に、OPT-AMP-L 増幅器の前面プレートとブロック図を示します。

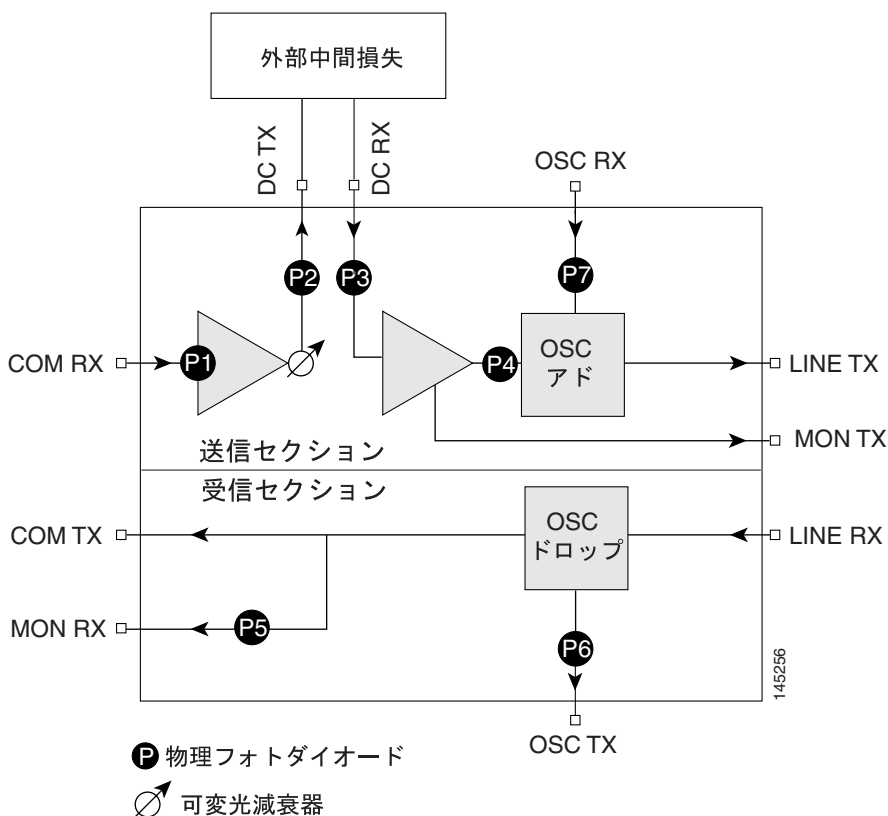
図 2-36 OPT-AMP-L の前面プレート



カードのセーフティ ラベルの詳細については、「2.2.2 クラス 1M レーザー製品カード」(p.2-15) を参照してください。

図 2-37 に、OPT-AMP-L 光モジュールの機能ブロック図を示します。

図 2-37 OPT-AMP-L 光モジュールの機能ブロック図



2.6.5.1 電力モニタリング

物理フォトダイオード P1 ~ P7 は、OPT-AMP-L カードの電力をモニタリングします。表 2-31 に示すように、返された電力レベル値は、ポートに対して較正されます。

表 2-31 OPT-AMP-L ポートの較正

フォトダイオード	CTC タイプ名	較正されるポート
P1	Input COM Power	COM RX
P2	Output DC (合計電力)	DC TX
	Output DC (信号電力)	
P3	Input DC (入力電力)	DC RX
P4	Output Line Transmit(合計電力)	LINE TX
	Output Line Transmit(信号電力)	
P5	Input Line Receive Power	LINE RX
P6	Input OSC Receive Power	
P7	Output OSC Transmit Power	OSC RX

2.6.5.2 OPT-AMP-L 増幅器カードレベルのインジケータ

OPT-AMP-L 増幅器には、3つのカードレベルのLEDインジケータがあります（表 2-32 参照）。

表 2-32 OPT-AMP-L カードレベルのインジケータ

カードレベルのインジケータ	内容
レッドの FAIL LED	レッドの FAIL LED は、カードのプロセッサの準備ができていないか、または内部にハードウェア障害があることを示します。レッドの FAIL LED が消えない場合は、カードを交換してください。
グリーン of ACT LED	グリーン of ACT LED は、OPT-AMP-L カードがトラフィックを伝送中であるか、またはトラフィックを伝送する準備ができていることを示します。
オレンジ of SF LED	オレンジ of SF LED は、カードの1つまたは複数のポートでの信号障害や LOS などの信号状態を示します。このオレンジ of SF LED は、送信および受信の光ファイバが正しく接続されていない場合にも点灯します。光ファイバが正しく接続されると、ランプが消えます。

2.6.5.3 OPT-AMP-L ポートレベルのインジケータ

カードのポートのステータスは、ONS 15454 のファントレイアセンブリの LCD 画面を使用して確認できます。LCD を使用して、ポートまたはカード スロットのステータスを確認できます。画面には、指定されたポートまたはスロットの番号とアラームの重大度が表示されます。OPT-AMP-L 増幅器には、前面プレートに 10 個の光ポートがあります。MON RX は出力モニタポート（受信セクション）です。MON TX は出力モニタポートです。COM RX は入力信号ポートです。LINE TX は出力信号ポートです。LINE RX は入力信号ポート（受信セクション）です。COM TX は出力信号ポート（受信セクション）です。OSC RX は OSC アド入力ポートです。OSC TX は OSC ドロップ出力ポートです。DC TX は、DCU への出力信号で、DC RX は DCU からの入力信号です。

2.7 マルチプレクサカードとデマルチプレクサカード

ここでは、マルチプレクサカードとデマルチプレクサカードについて説明します。

2.7.1 32MUX-O カード

32 チャンネル マルチプレクサ (32MUX-O) カードは、チャンネル計画で示された 32 個の 100 GHz 間隔のチャンネルを多重化します。32MUX-O カードは ONS 15454 の 2 スロットを占有し、スロット 1 ~ 5 および 12 ~ 16 に装着できます。

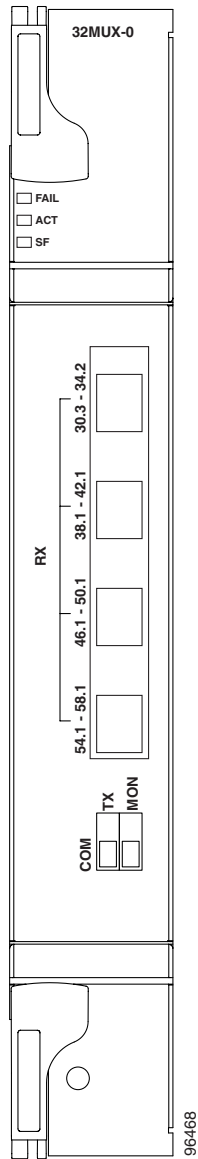
32MUX-O の機能は次のとおりです。

- チャンネルの完全多重化機能を可能にする Arrayed Waveguide Grating (AWG) 装置
- 各シングルチャンネルポートに VOA を装備。これにより多重化を行う前に自動光パワー調整を行います。電源障害時には、VOA が最大減衰に設定されます。手動による VOA の設定も可能です。
- フォトダイオードを使用した各シングルチャンネルポートのモニタリング。これにより自動電源調整が行われます。

分配比 1 : 99 の追加の光モニタリングポートが利用可能です。

図 2-38 に、32MUX-O の前面プレートを示します。

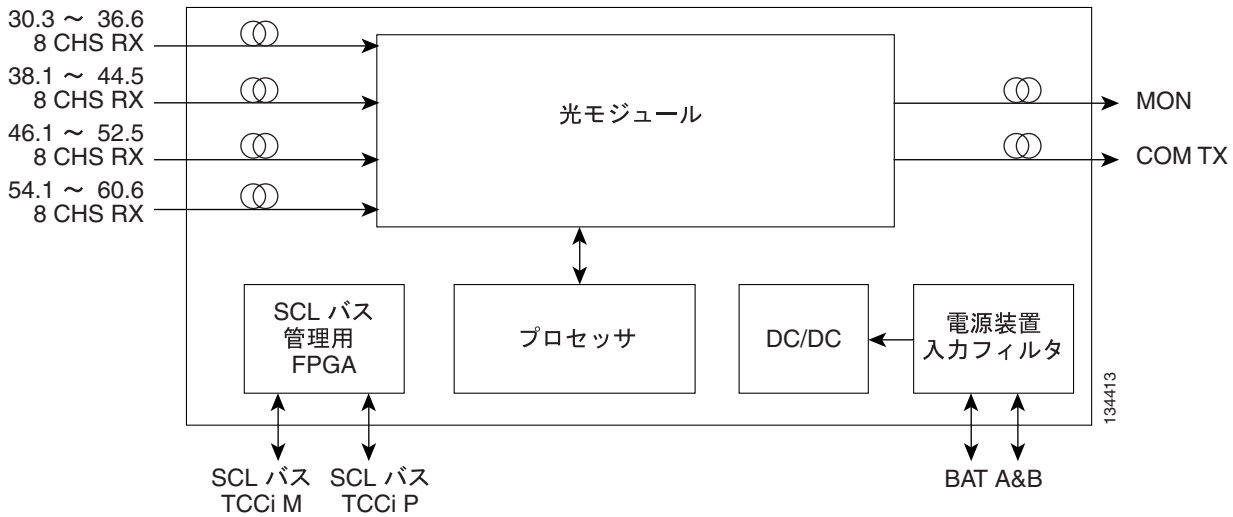
図 2-38 32MUX-O の前面プレート



カードのセーフティ ラベルの詳細については、「[2.2.1 クラス 1 レーザー製品カード](#)」(p.2-13) を参照してください。

図 2-39 に、32MUX-O カードのブロック図を示します。

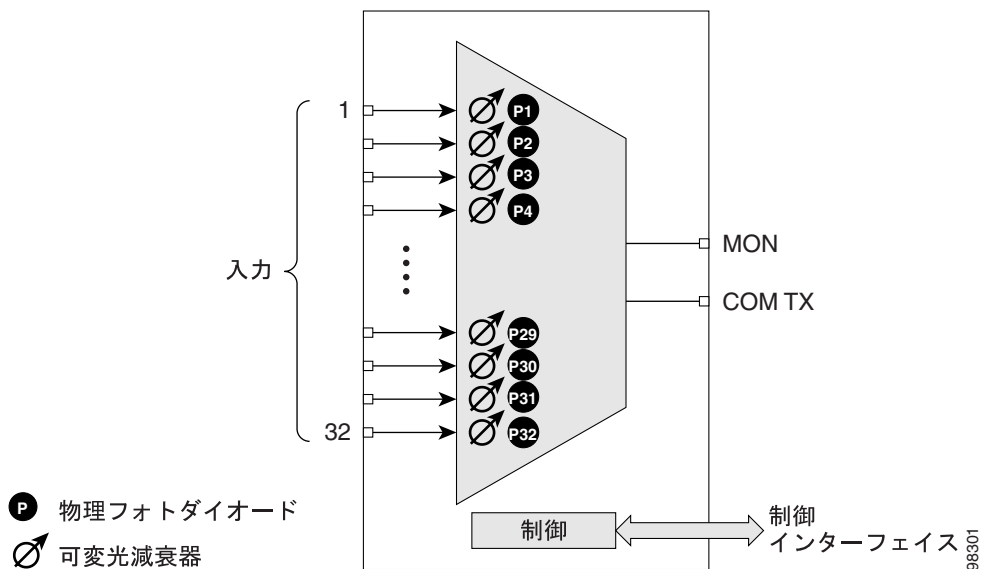
図 2-39 32MUX-O のブロック図



32 MUX-O カードの前面パネルには、クライアント入力インターフェイス用 Multifiber Push-On (MPO) ケーブルを受け入れる 4 つの受信コネクタがあります。MPO ケーブルは、8 つのケーブルに分かれます。また 32MUX-O カードには、LC-PC-II 光コネクタが 2 つあり、1 つが主出力用、もう 1 つがモニタポート用です。

図 2-40 に、32MUX-O 光モジュールの機能ブロック図を示します。

図 2-40 32MUX-O 光モジュールの機能ブロック図



■ 2.7 マルチプレクサカードとデマルチプレクサカード

2.7.1.1 チャネル計画

32MUX-O は、通常、ハブ ノードで使用し、回線での増幅および伝送の前に、100 GHz 間隔の 32 個のチャネルを 1 本のファイバに多重化します。表 2-33 に、チャネル計画を示します。

表 2-33 32MUX-O のチャネル計画

チャネル番号 ¹	チャネル ID	周波数 (GHz)	波長 (nm)
1	30.3	195.9	1530.33
2	31.2	195.8	1531.12
3	31.9	195.7	1531.90
4	32.6	195.6	1532.68
5	34.2	195.4	1534.25
6	35.0	195.3	1535.04
7	35.8	195.2	1535.82
8	36.6	195.1	1536.61
9	38.1	194.9	1538.19
10	38.9	194.8	1538.98
11	39.7	194.7	1539.77
12	40.5	194.6	1540.56
13	42.1	194.4	1542.14
14	42.9	194.3	1542.94
15	43.7	194.2	1543.73
16	44.5	194.1	1544.53
17	46.1	193.9	1546.12
18	46.9	193.8	1546.92
19	47.7	193.7	1547.72
20	48.5	193.6	1548.51
21	50.1	193.4	1550.12
22	50.9	193.3	1550.92
23	51.7	193.2	1551.72
24	52.5	193.1	1552.52
25	54.1	192.9	1554.13
26	54.9	192.8	1554.94
27	55.7	192.7	1555.75
28	56.5	192.6	1556.55
29	58.1	192.4	1558.17
30	58.9	192.3	1558.98
31	59.7	192.2	1559.79
32	60.6	192.1	1560.61

1. チャネル番号のカラムは単なる参照用です。チャネル ID は ONS 15454 と一貫性を持ち、カード ID としても使用されます。

2.7.1.2 電力モニタリング

物理フォトダイオード P1 ~ P32 は、32MUX-O カードの電力をモニタリングします。表 2-34 に示すように、返された電力レベル値は、ポートに対して較正されます。

表 2-34 32MUX-O ポートの較正

フォトダイオード	CTC タイプ名	較正されるポート
P1 ~ P32	ADD	COM TX

2.7.1.3 32MUX-O カードレベルのインジケータ

32MUX-O カードには、3 つのカードレベルの LED インジケータがあります (表 2-35 参照)。

表 2-35 32MUX-O カードレベルのインジケータ

カードレベルのインジケータ	内容
レッドの FAIL LED	レッドの FAIL LED は、カードのプロセッサの準備ができていないか、または内部にハードウェア障害があることを示します。レッドの FAIL LED が消えない場合は、カードを交換してください。
グリーン of ACT LED	グリーン of ACT LED は、32MUX-O カードがトラフィックを伝送中であるか、またはトラフィックを伝送する準備ができていないことを示します。
オレンジ of SF LED	オレンジ of SF LED は、カードの 1 つまたは複数のポートで信号障害があることを示します。このオレンジ of SF LED は、送信および受信の光ファイバが正しく接続されていない場合にも点灯します。光ファイバが正しく接続されると、ランプは消えます。

2.7.1.4 32MUX-O ポートレベルのインジケータ

カードのポートのステータスは、ONS 15454 のファントレイ アセンブリの LCD 画面を使用して確認できます。LCD を使用して、ポートまたはカード スロットのステータスを確認できます。画面には、指定されたポートまたはスロットの番号とアラームの重大度が表示されます。32MUX-O カードには、前面プレートに 5 セットのポートがあります。

COM TX は回線出力ポートです。COM MON は光モニタリングポートです。xx.x ~ yy.y の RX ポートは、チャンネル計画に応じた波長 xx.x から yy.y までの範囲の 8 チャンネルの 4 グループを表します。

2.7.2 32DMX-O カード

32 チャンネル デマルチプレクサ (32DMX-O) カードは、チャンネル計画で示された 32 個の 100 GHz 間隔のチャンネルを逆多重化します。32DMX-O は ONS 15454 の 2 スロットを占有し、スロット 1 ~ 5 および 12 ~ 16 に装着できます。

32DMX-O の機能は次のとおりです。

- チャンネルの逆多重化を可能にする AWG
- 各シングルチャンネルポートに VOA を装備。これにより逆多重化を行ったあとに自動光パワー調整を行います。電源障害時には、VOA が安全のために最大減衰に設定されます。手動による VOA の設定も可能です。
- 32 DMX-O カードの前面パネルに、クライアント入力インターフェイス用 MPO ケーブルを受け入れる 4 つの物理受信コネクタを装備。MPO ケーブルは、8 つのケーブルに分かれます。

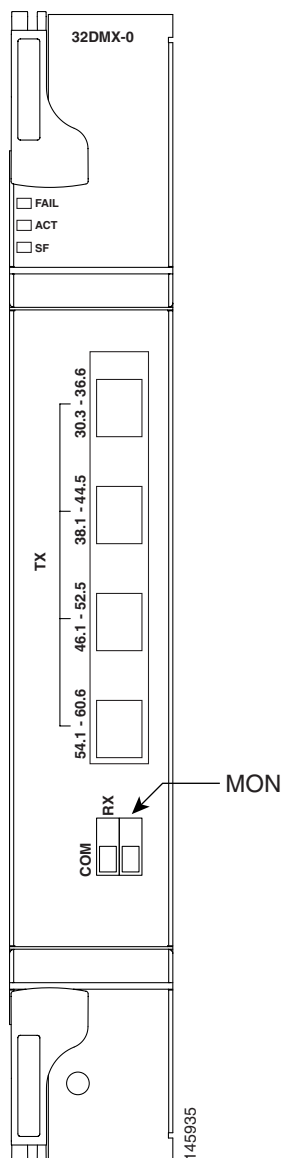


(注) これに対して、シングルスロット 32DMX カードの各ドロップポートには、光パワー調整のための VOA がありません。32DMX 光デマルチプレクサ モジュールは、ONS 15454 の Multiservice Transport Platform(MSTP)ノードで、32WSS カードと組み合わせて使用します。

- 各シングルチャネルポートはフォトダイオードを使用してモニタリングされ、自動電源調整が行われます。

図 2-41 に、32DMX-O の前面プレートを示します。

図 2-41 32DMX-O の前面プレート



カードのセーフティ ラベルの詳細については、「[2.2.2 クラス 1M レーザー製品カード](#)」(p.2-15)を参照してください。

図 2-42 に、32DMX-O カードのブロック図を示します。

図 2-42 32DMX-O のブロック図

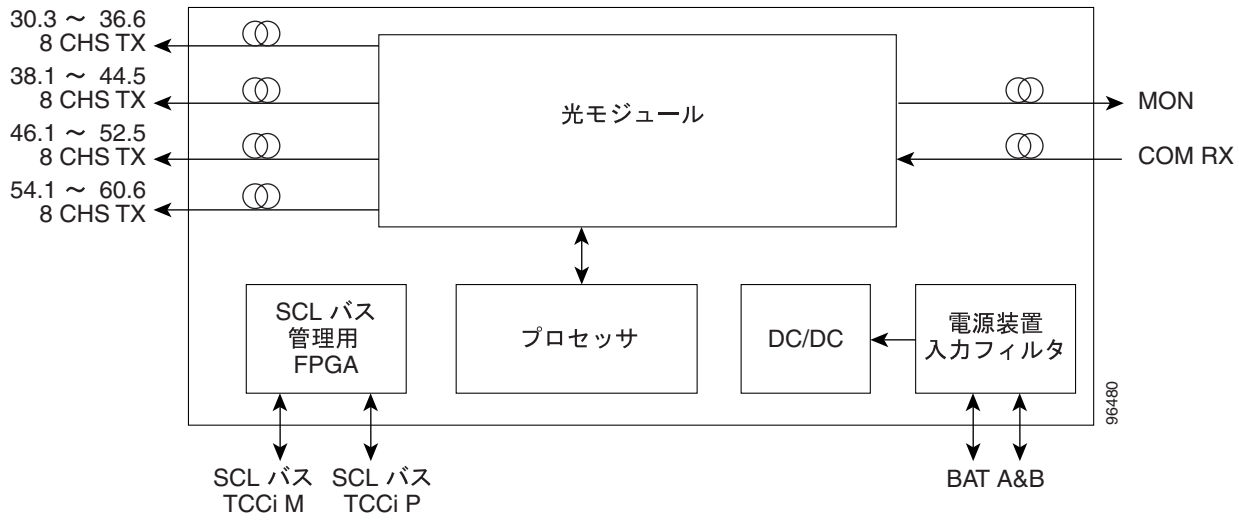
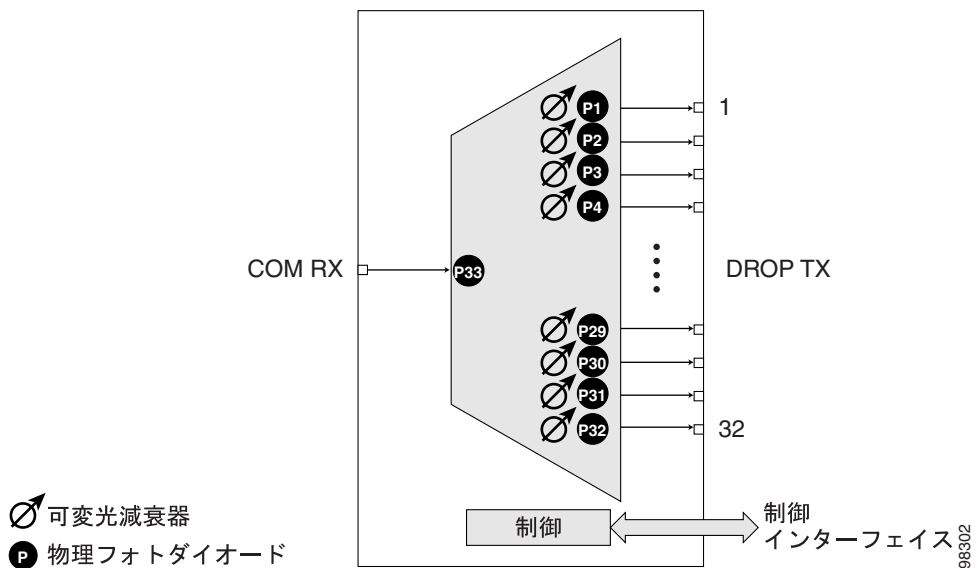


図 2-43 に、32DMX-O 光モジュールの機能ブロック図を示します。

図 2-43 32DMX-O 光モジュールの機能ブロック図



■ 2.7 マルチプレクサカードとデマルチプレクサカード

2.7.2.1 電力モニタリング

物理フォトダイオード P1 ~ P33 は、32DMX-O カードの電力をモニタリングします。表 2-36 に示すように、返された電力レベル値は、ポートに対して較正されます。

表 2-36 32DMX-O ポートの較正

フォトダイオード	CTC タイプ名	較正されるポート
P1 ~ P32	DROP	DROP TX
P33	INPUT COM	COM RX

2.7.2.2 32DMX-O カードレベルのインジケータ

32DMX-O カードには、3 つのカードレベルの LED インジケータがあります (表 2-37 参照)。

表 2-37 32DMX-O カードレベルのインジケータ

カードレベルのインジケータ	内容
レッドの FAIL LED	レッドの FAIL LED は、カードのプロセッサの準備ができていないか、または内部にハードウェア障害があることを示します。レッドの FAIL LED が消えない場合は、カードを交換してください。
グリーン of ACT LED	グリーン of ACT LED は、32DMX-O カードがトラフィックを伝送中であるか、またはトラフィックを伝送する準備ができていないことを示します。
オレンジ of SF LED	オレンジ of SF LED は、カードの 1 つまたは複数のポートで信号障害があることを示します。このオレンジ of SF LED は、送信および受信の光ファイバが正しく接続されていない場合にも点灯します。光ファイバが正しく接続されると、ランプが消えます。

2.7.2.3 32DMX-O ポートレベルのインジケータ

カードのポートのステータスは、ONS 15454 のファントレイアセンブリの LCD 画面を使用して確認できます。LCD を使用して、ポートまたはカード スロットのステータスを確認できます。画面には、指定されたポートまたはスロットの番号とアラームの重大度が表示されます。32DMX-O カードには、前面プレートに 5 セットのポートがあります。MON は出力モニターポートです。COM RX は回線入力ポートです。xx.x ~ yy.y の TX ポートは、チャンネル計画に応じた波長 xx.x から yy.y までの範囲の 8 チャンネルの 4 グループを表します。

2.7.3 32DMX カード

32 チャンネル デマルチプレクサ (32DMX) カードは、シングルスロット光デマルチプレクサです。このカードは、COM RX ポートで集約光信号を受信して、32 個の 100 GHz 間隔のチャンネルに逆多重化します。32DMX カードは、スロット 1 ~ 6 および 12 ~ 17 に装着できます。

32DMX には次の上位レベルの機能があります。

- COM RX ポート COM RX は、逆多重化する集約光信号用の入力ポートです。このポートは、光パワーを調整する VOA と、光パワー モニタリング用のフォトダイオードによってサポートされています。
- DROP ポート (1 ~ 32) 32DMX の出力側は、32 個のドロップ ポートを提供します。これらのポートは、通常、ROADM ノード内でのチャンネルのドロップに使用されます。各ドロップポートには、光パワー モニタリング用のフォトダイオードがあります。2 スロットの 32DMX-O デマルチプレクサとは異なり、32DMX のドロップ ポートには、光パワー調整のための、チャンネルごとの VOA がありません。

2.7 マルチプレクサカードとデマルチプレクサカード

図 2-45 に、32DMX カードのブロック図を示します。

図 2-45 32DMX のブロック図

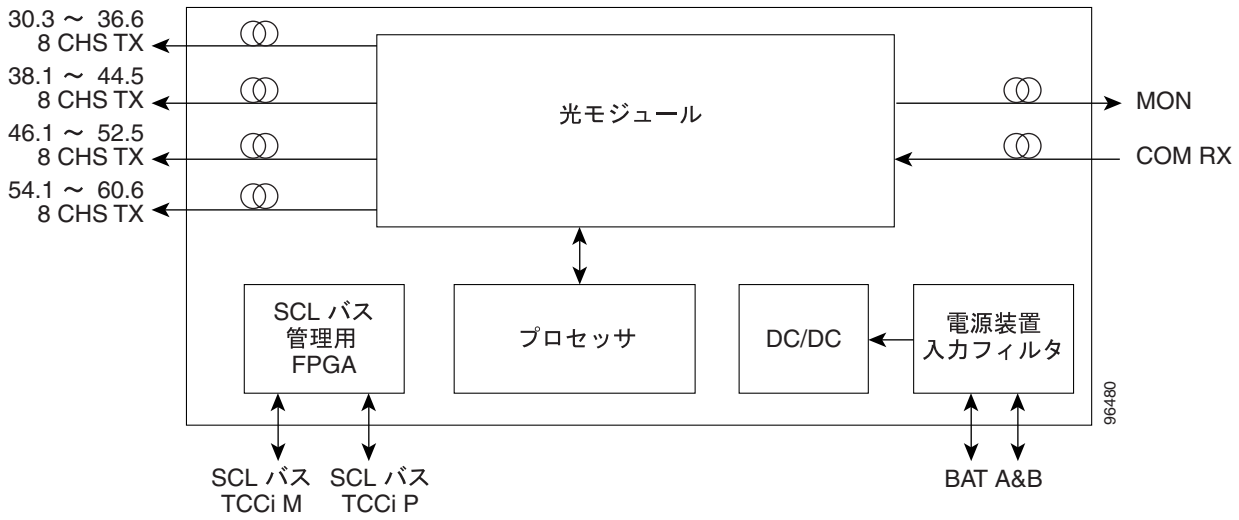
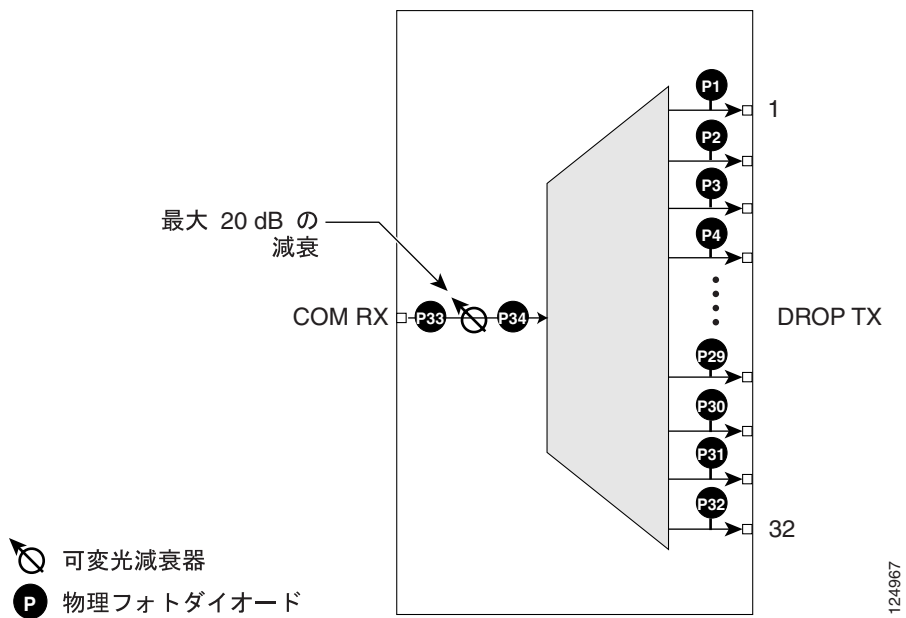


図 2-46 に、32DMX 光モジュールの機能ブロック図を示します。

図 2-46 32DMX 光モジュールの機能ブロック図



2.7.3.1 ROADM

32DMX カードを 32WSS カードと併用すると、ROADM 機能を持つソフトウェア制御 NE を作成できます。ROADM 機能には、2 枚の 32DMX シングルスロット カードと、2 枚の 32WSS ダブルスロット カードが必要です (ONS 15454 シャーシで合計 6 つのスロット)。

ROADM 機能を実装すると、CTC、Cisco MetroPlanner、および Cisco Transport Manager (CTM) を使用して、ONS 15454 の MSTP ノードを光チャネル レベルで設定できるようになります。32DMX カードと 32WSS カードのどちらも、Planar Lightwave Circuit (PLC; 平面光波回路) 技術を利用して、波長レベルの処理を実行します。

2.7.3.2 電力モニタリング

物理フォトダイオード P1 ~ P33 は、32DMX カードの電力をモニタリングします。表 2-38 に示すように、返された電力レベル値は、ポートに対して較正されます。

表 2-38 32DMX ポートの較正

フォトダイオード	CTC タイプ名	較正されるポート
P1 ~ P32	DROP	DROP TX
P33	INPUT COM	COM RX

2.7.3.3 32DMX カードレベルのインジケータ

表 2-39 に、32DMX カード上の 3 つのカードレベルの LED インジケータを示します。

表 2-39 32DMX カードレベルのインジケータ

カードレベルのインジケータ	内容
レッドの FAIL LED	レッドの FAIL LED は、カードのプロセッサの準備ができていないか、または内部にハードウェア障害があることを示します。レッドの FAIL LED が消えない場合は、カードを交換してください。
グリーン of ACT LED	グリーン of ACT LED は、32DMX カードがトラフィックを伝送中であるか、またはトラフィックを伝送する準備ができていることを示します。
オレンジ of SF LED	オレンジ of SF LED は、カードの 1 つまたは複数のポートで信号障害があることを示します。このオレンジ of SF LED は、送信および受信の光ファイバが正しく接続されていない場合にも点灯します。光ファイバが正しく接続されると、ランプが消えます。

2.7.3.4 32DMX ポートレベルのインジケータ

32DMX のポートのステータスは、ONS 15454 のファントレイアセンブリの LCD 画面を使用して確認できます。LCD を使用して、ポートまたはカードスロットのステータスを確認できます。画面には、指定されたポートまたはスロットの番号とアラームの重大度が表示されます。

32DMX カードには、前面プレートに 5 つのポートがあります。COM RX のラベルが付いたポートは、回線入力ポートです (通常、32WSS モジュールからの DROP TX を受信します)。TX ポートは、32 個のドロップポートです。これらのコネクタは、チャネル計画に応じて波長 xx.x から yy.y までの範囲の 8 チャンネルの 4 グループを提供します。

2.7.4 32DMX-L カード

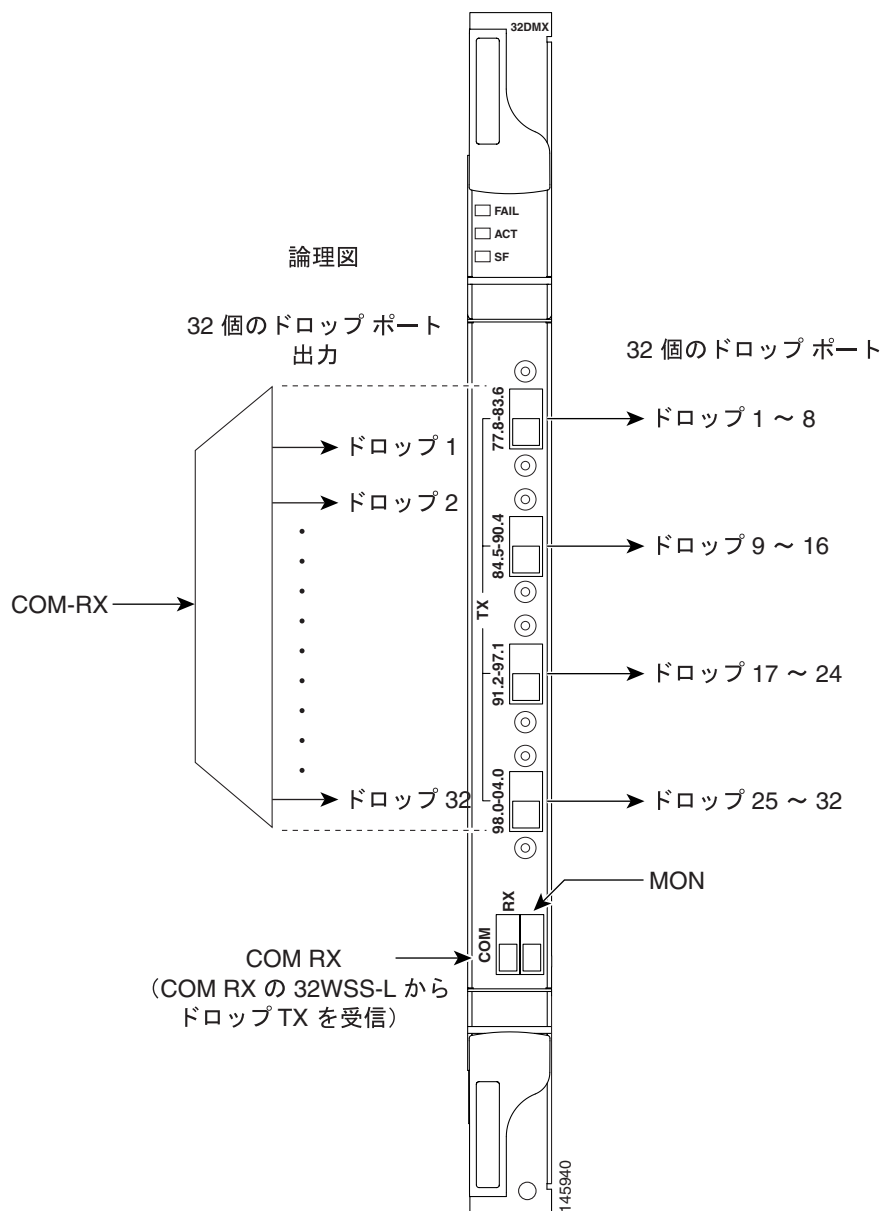
32チャンネル デマルチプレクサ L 帯域 カード (32DMX-L) は、シングルスロット光デマルチプレクサです。このカードは、COM RX ポートで集約光信号を受信して、32 個の 100 GHz 間隔のチャンネルに逆多重化します。32DMX-L カードは、特に DS ファイバまたは SMF-28 シングルモードファイバを採用するネットワークでの使用に最適です。32DMX-L カードは、スロット 1 ~ 6 および 12 ~ 17 に装着できます。

32DMX-L カードには次の上位レベルの機能があります。

- COM RX ポート COM RX は、逆多重化する集約光信号用の入力ポートです。このポートは、光パワーを調整する VOA と、光パワー モニタリング用のフォトダイオードによってサポートされています。
- DROP ポート (1 ~ 32) 32DMX-L カードの出力側は、32 個のドロップ ポートを提供します。これらのポートは、通常、ROADM ノード内でのチャンネルのドロップに使用されます。各ドロップ ポートには、光パワー モニタリング用のフォトダイオードがあります。2 スロットの 32DMX-O デマルチプレクサとは異なり、32DMX-L のドロップ ポートには、光パワー調整のための、チャンネルごとの VOA がありません。
- ターミナル サイトは、32WSS-L カードと 32DMX-L カードを 1 枚ずつ、シェルフのイースト側かウエスト側に接続するだけで、設定できます。

図 2-47 に、32DMX-L カードの前面パネルと、ポート間の基本的なトラフィック フローを示します。

図 2-47 32DMX-L の前面プレートとポート



カードのセーフティ ラベルの詳細については、「2.2.2 クラス 1M レーザー製品カード」(p.2-15) を参照してください。

32DMX-L の前面パネルには、32 個の DROP TX ポート用のコネクタがあります。これらのポートは、4 つの 8 ファイバ MPO リボン コネクタによって接続されています。デマルチプレクサへの着信光信号は、COM RX に到着します。この入力ポートは、単一の LC デュプレックス光コネクタによって接続されています。

2.7 マルチプレクサカードとデマルチプレクサカード

図 2-48 に、32DMX-L カードのブロック図を示します。

図 2-48 32DMX-L のブロック図

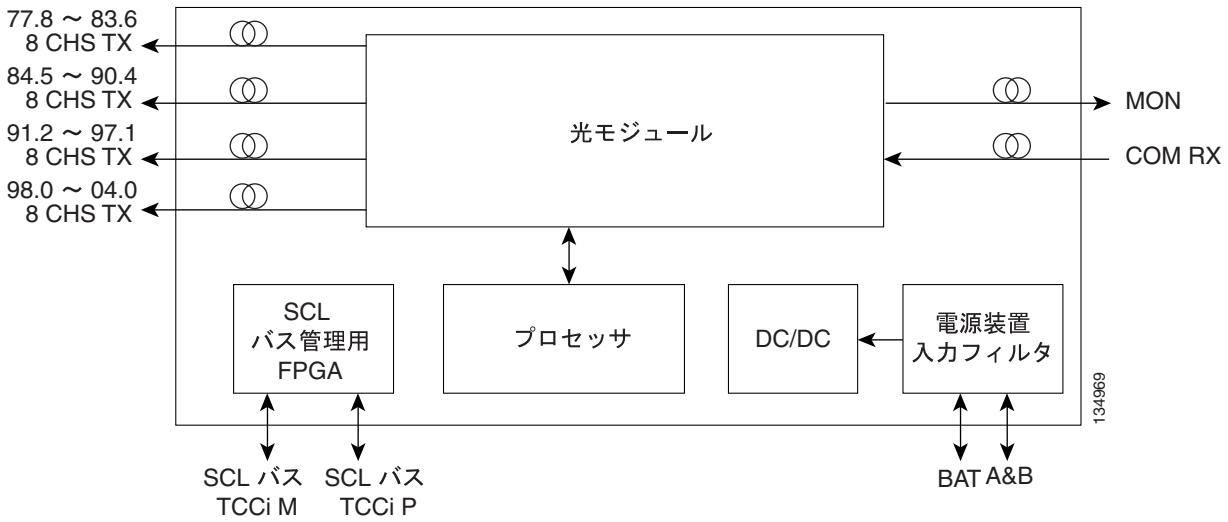
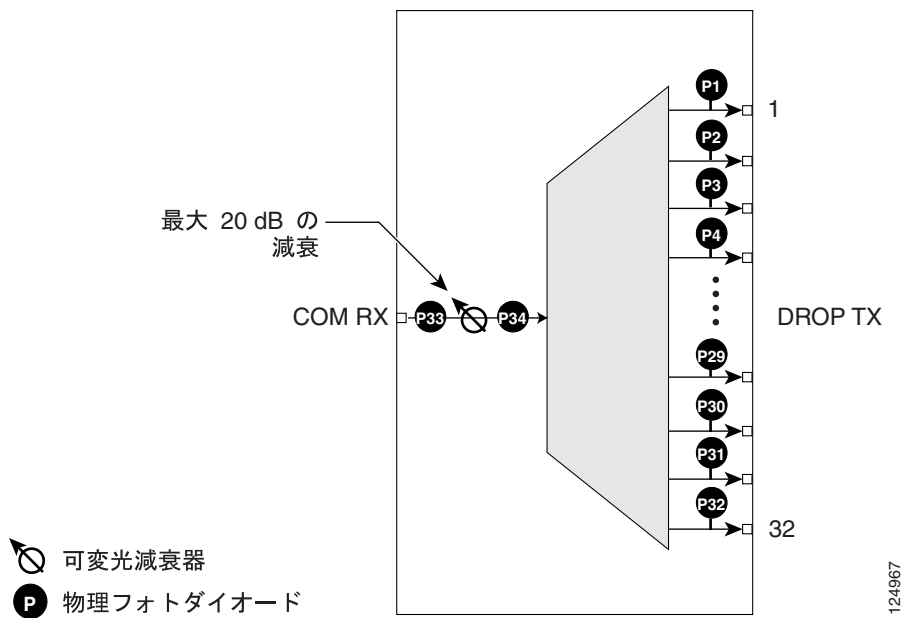




図 2-49 に、32DMX-L 光モジュールの機能ブロック図を示します。

図 2-49 32DMX-L 光モジュールの機能ブロック図



-  可変光減衰器
-  物理フォトダイオード

2.7.4.1 ROADM

32DMX-L カードを 32WSS-L カードと併用すると、ROADM 機能を持つソフトウェア制御 NE を作成できます。ROADM 機能には、2 枚の 32DMX-L シングルスロットカードと、2 枚の 32WSS-L ダブルスロットカードが必要です (ONS 15454 シャーシで合計 6 つのスロット)。

ROADM 機能を実装すると、CTC、Cisco MetroPlanner、および CTM を使用して、ONS 15454 の MSTP ノードを光チャネルレベルで設定できるようになります。32DMX-L カードと 32WSS-L カードのどちらも、PLC 技術を利用して、波長レベルの処理を実行します。

2.7.4.2 電力モニタリング

物理フォトダイオード P1 ~ P33 は、32DMX-L カードの電力をモニタリングします。表 2-40 に示すように、返された電力レベル値は、ポートに対して較正されます。

表 2-40 32DMX-L ポートの較正

フォトダイオード	CTC タイプ名	較正されるポート
P1 ~ P32	DROP	DROP TX
P33	INPUT COM	COM RX

2.7.4.3 32DMX-L カードレベルのインジケータ

表 2-41 に、32DMX-L カード上の 3 つのカードレベルの LED インジケータを示します。

表 2-41 32DMX-L カードレベルのインジケータ

カードレベルのインジケータ	内容
レッドの FAIL LED	レッドの FAIL LED は、カードのプロセッサの準備ができていないか、または内部にハードウェア障害があることを示します。レッドの FAIL LED が消えない場合は、カードを交換してください。
グリーン of ACT LED	グリーンの ACT LED は、32DMX-L カードがトラフィックを伝送中であるか、またはトラフィックを伝送する準備ができていないことを示します。
オレンジの SF LED	オレンジの SF LED は、カードの 1 つまたは複数のポートで信号障害があることを示します。このオレンジの SF LED は、送信および受信の光ファイバが正しく接続されていない場合にも点灯します。光ファイバが正しく接続されると、ランプが消えます。

2.7.4.4 32DMX-L ポートレベルのインジケータ

32DMX-L のポートのステータスは、ONS 15454 のファントレイアセンブリの LCD 画面を使用して確認できます。LCD を使用して、ポートまたはカードスロットのステータスを確認できます。画面には、指定されたポートまたはスロットの番号とアラームの重大度が表示されます。

32DMX-L カードには、前面プレートに 5 つのポートがあります。COM RX のラベルが付いたポートは、回線入力ポートです (通常、32WSS-L モジュールからの DROP TX を受信します)。TX ポートは、32 個のドロップポートです。これらのコネクタは、チャネル計画に応じて波長 xx.x から yy.y までの範囲の 8 チャンネルの 4 グループを提供します。

2.7.5 4MD-xx.x カード

4 チャンネル マルチプレクサ / デマルチプレクサ (4MD-xx.x) カードは、チャンネル計画で示された 4 個の 100 GHz 間隔のチャンネルを多重化および逆多重化します。4MD-xx.x カードは帯域 OADM (AD-1B-xx.x と AD-4B-xx.x の両方) とともに使用するよう設計されています。

このカードは双方向です。デマルチプレクサ機能およびマルチプレクサ機能が、1 枚のカードの 2 つのセクションに別々に実装されています。これによって、逆方向に流れる信号を 1 枚のカードで管理できます。

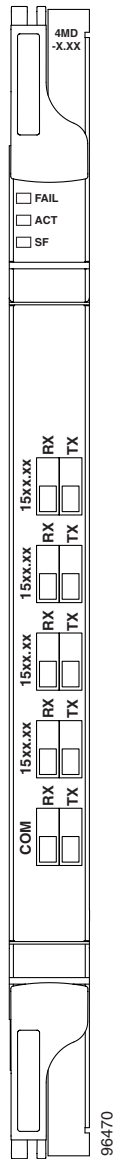
このカードには、8 つのバージョンがあり、これは表 2-42 に示す 8 つのサブ帯域に対応しています。4MD-xx.x は、スロット 1 ~ 6 および 12 ~ 17 に装着できます。

4MD-xx.x は、プラグイン光モジュール内に次の機能が実装されています。

- 干渉フィルタのパッシブカスケード。チャンネル多重化 / 逆多重化機能を実行します。
- 各多重化セクションのすべてのポートでのソフトウェア制御 VOA。多重化された各チャンネルの光パワーを調整します。
- マルチプレクサおよびデマルチプレクサの入出力ポートのフォトダイオード。電力制御と安全性のためソフトウェアでモニタリングされます。
- 共通 DWDM 入出力ポートでのソフトウェア モニタリング仮想フォトダイオード。仮想フォトダイオードは、当該ポートでの光パワーを計算するファームウェアです。この計算は、シングルチャンネルフォトダイオードの読み取り値と、対応するパスの挿入損失に基づいて行われます。

図 2-50 に、4MD-xx.x の前面プレートを示します。

図 2-50 4MD-xx.x の前面プレート



カードのセーフティ ラベルの詳細については、「[2.2.2 クラス 1M レーザー製品カード](#)」(p.2-15) を参照してください。

2.7 マルチプレクサカードとデマルチプレクサカード

図 2-51 に、4MD-xx.x カードのブロック図を示します。

図 2-51 4MD-xx.x ブロック図

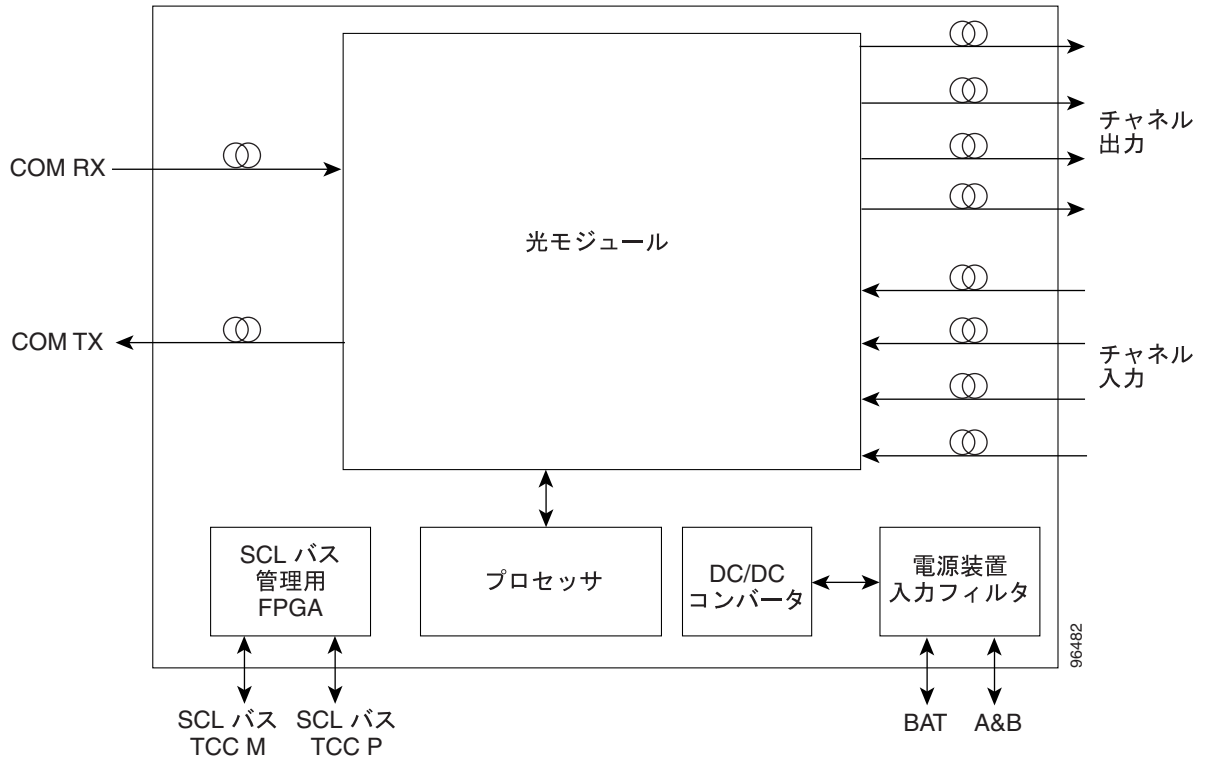


図 2-52 に、4MD-xx.x 光モジュールの機能ブロック図を示します。

図 2-52 4MD-xx.x 光モジュールの機能ブロック図

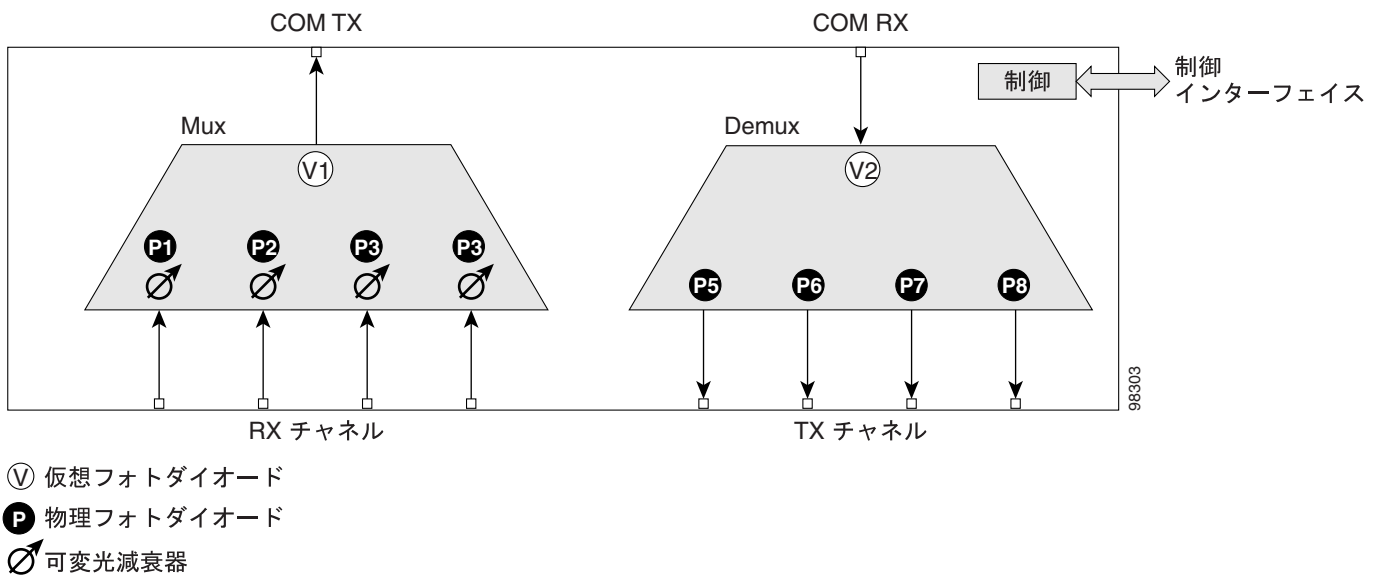


図 2-52 の光モジュールは光学的にパッシブであり、チャンネルの多重化および逆多重化機能を実行する干渉フィルタカスケードで構成されています。

多重化セクションのすべての入力パスには、多重化された各チャンネルの光パワーを調整するために VOA があります。一部の光入出力ポートは、電力制御と安全の両目的で実装されたフォトダイオードによってモニタリングされます。内部制御によって、VOA 設定と機能、フォトダイオード検出、およびアラーム スレッシュホールドが管理されます。主入出力ポートの電力は、仮想フォトダイオードを使用してモニタリングされます。仮想フォトダイオードは、プラグインモジュールのファームウェアに実装されています。このファームウェアは、ポートの電力を算出し、すべてのシングルチャンネルポートの測定値を合計（および適切なパス挿入損失を適用）して得られた値を、TCC2/TCC2P カードに渡します。

2.7.5.1 波長ペア

表 2-42 に、4MD-xx.x カードの帯域 ID とアド/ドロップチャンネル ID を示します。

表 2-42 4MD-xx.x チャンネルセット

帯域 ID	アド/ドロップチャンネル ID
帯域 30.3 (A)	30.3、31.2、31.9、32.6
帯域 34.2 (B)	34.2、35.0、35.8、36.6
帯域 38.1 (C)	38.1、38.9、39.7、40.5
帯域 42.1 (D)	42.1、42.9、43.7、44.5
帯域 46.1 (E)	46.1、46.9、47.7、48.5
帯域 50.1 (F)	50.1、50.9、51.7、52.5
帯域 54.1 (G)	54.1、54.9、55.7、56.5
帯域 58.1 (H)	58.1、58.9、59.7、60.6

2.7.5.2 電力モニタリング

物理フォトダイオード P1 ~ P8 および仮想フォトダイオード V1 ~ V2 は、4MD-xx.x カードの電力をモニタリングします。表 2-43 に示すように、返された電力レベル値は、ポートに対して較正されます。

表 2-43 4MD-xx.x ポートの較正

フォトダイオード	CTC タイプ名	較正されるポート
P1 ~ P4	ADD	COM TX
P5 ~ P8	DROP	DROP TX
V1	OUT COM	COM TX
V2	IN COM	COM RX

2.7.5.3 4MD-xx.x カードレベルのインジケータ

4MD-xx.x カードには、3つのカードレベルのLEDインジケータがあります（表2-44参照）。

表2-44 4MD-xx.x カードレベルのインジケータ

カードレベルのインジケータ	内容
レッドの FAIL LED	レッドの FAIL LED は、カードのプロセッサの準備ができていないか、または内部にハードウェア障害があることを示します。レッドの FAIL LED が消えない場合は、カードを交換してください。
グリーン of ACT LED	グリーン of ACT LED は、4MD-xx.x カードがトラフィックを伝送中であるか、またはトラフィックを伝送する準備ができていることを示します。
オレンジ of SF LED	オレンジ of SF LED は、カードの1つまたは複数のポートで信号障害があることを示します。このオレンジ of SF LED は、送信および受信の光ファイバが正しく接続されていない場合にも点灯します。光ファイバが正しく接続されると、ランプが消えます。

2.7.5.4 4MD-xx.x のポートレベルのインジケータ

カードのポートのステータスは、ONS 15454 のファントレイアセンブリのLCD画面を使用して確認できます。LCDを使用して、ポートまたはカードスロットのステータスを確認できます。画面には、指定されたポートまたはスロットの番号とアラームの重大度が表示されます。4MD-xx.x カードには、前面プレートに5セットのポートがあります。COM RX は回線入力ポートです。COM TX は回線出力ポートです。15xx.x TX ポートは逆多重化されたチャネルの出力1～4ポートを表します。15xx.x RX ポートは多重化されたチャネルの入力1～4ポートを表します。

2.8 光アド/ドロップマルチプレクサカード

ここでは、光アド/ドロップマルチプレクサカードについて説明します。

2.8.1 AD-1C-xx.x カード

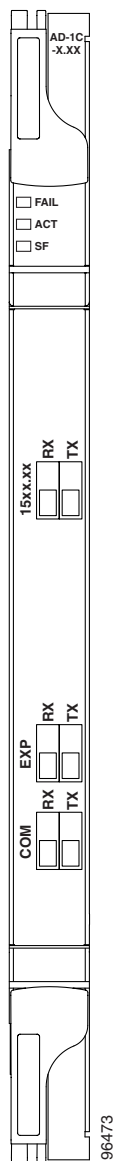
1 チャンネル OADM (AD-1C-xx.x) カードは、DWDM カード システムの 100 GHz 間隔内で利用する 32 チャンネルの 1 つをパッシブにアドまたはドロップします。このカードの 32 個のバージョン (それぞれが 1 つの波長でのみ使用するように設計されている) が、ONS 15454 DWDM システムで使用されます。このカードの各波長バージョンごとに異なる部品番号が指定されています。AD-1C-xx.x は、スロット 1 ~ 6 および 12 ~ 17 に装着できます。

AD-1C-xx.x カードの内部機能は、次のとおりです。

- カスケードされた 2 つのパッシブ光干渉フィルタ。チャンネルのアド/ドロップ機能を実行
- 1 つのソフトウェア制御 VOA。挿入されたチャンネルの光パワーを調整
- ソフトウェア制御 VOA。エクスプレス光パスの挿入損失を調整
- VOA 設定と機能、フォトダイオード検出、およびアラーム スレッシュホールドの内部制御
- 共通 DWDM 入出力ポートでのソフトウェア モニタリング仮想フォトダイオード (ポートの光パワーのファームウェア計算)

図 2-53 に、AD-1C-xx.x の前面プレートを示します。

図 2-53 AD-1C-xx.x の前面プレート



カードのセーフティ ラベルの詳細については、「[2.2.2 クラス 1M レーザー製品カード](#)」(p.2-15)を参照してください。

図 2-54 に、AD-1C-xx.x カードのブロック図を示します。

図 2-54 AD-1C-xx.x のブロック図

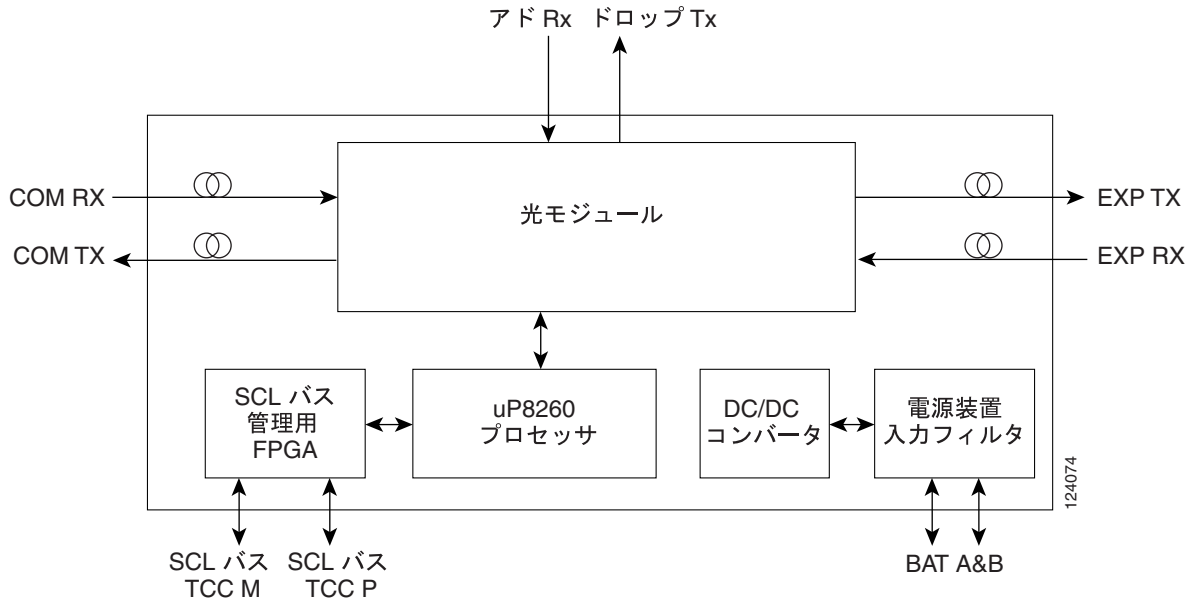
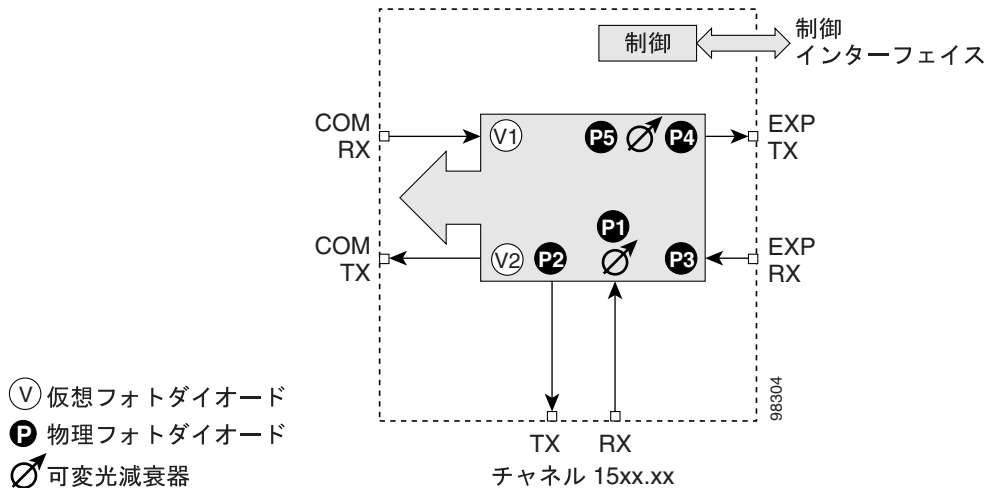


図 2-55 に、AD-1C-xx.x 光モジュールの機能ブロック図を示します。

図 2-55 AD-1C-xx.x 光モジュールの機能ブロック図



■ 2.8 光アド/ドロップマルチプレクサカード

2.8.1.1 電力モニタリング

物理フォトダイオード P1 ~ P4 および仮想フォトダイオード V1 ~ V2 は、AD-1C-xx.x カードの電力をモニタリングします。表 2-45 に示すように、返された電力レベル値は、ポートに対して較正されます。

表 2-45 AD-1C-xx.x ポートの較正

フォトダイオード	CTC タイプ名	較正されるポート
P1	ADD	COM TX
P2	DROP	DROP TX
P3	IN EXP	EXP RX
P4	OUT EXP	EXP TX
V1	IN COM	COM RX
V2	OUT COM	COM TX

2.8.1.2 AD-1C-xx.x カードレベルのインジケータ

AD-1C-xx.x カードには、3 つのカードレベルの LED インジケータがあります (表 2-46 参照)。

表 2-46 AD-1C-xx.x カードレベルのインジケータ

カードレベルのインジケータ	内容
レッドの FAIL LED	レッドの FAIL LED は、カードのプロセッサの準備ができていないか、または内部にハードウェア障害があることを示します。レッドの FAIL LED が消えない場合は、カードを交換してください。
グリーン of ACT LED	グリーン of ACT LED は、AD-1C-xx.x カードがトラフィックを伝送中であるか、またはトラフィックを伝送する準備ができていないことを示します。
オレンジ of SF LED	オレンジ of SF LED は、信号障害を示します。SF LED は、送信および受信の光ファイバが正しく接続されていない場合にも点灯します。光ファイバが正しく接続されると、消灯します。

2.8.1.3 AD-1C-xx.x のポートレベルのインジケータ

カードのポートのステータスは、ONS 15454 のファントレイアセンブリの LCD 画面を使用して確認できます。LCD を使用して、ポートまたはカード スロットのステータスを確認できます。画面には、指定されたポートまたはスロットの番号とアラームの重大度が表示されます。AD-1C-xx.x には 6 つの LC-PC-II 光ポートがあります。そのうちの 2 つはアド/ドロップチャネルクライアントの入出力に、2 つはエクスプレスチャネルの入出力に、残りの 2 つは通信に使用されます。

2.8.2 AD-2C-xx.x カード

2 チャンネル OADM (AD-2C-xx.x) カードは、同じ帯域内の隣接する 2 つの 100 GHz チャンネルをパッシブにアドまたはドロップします。このカードの 16 個のバージョン (それぞれが 1 つの波長のペアで使用するように設計されている) が、ONS 15454 DWDM システムで使用されます。このカードは、両方向の信号フローを管理するため同じカードの 2 つの異なるセクションで双方向にアド/ドロップします。カードの各バージョンごとに異なる部品番号が指定されています。

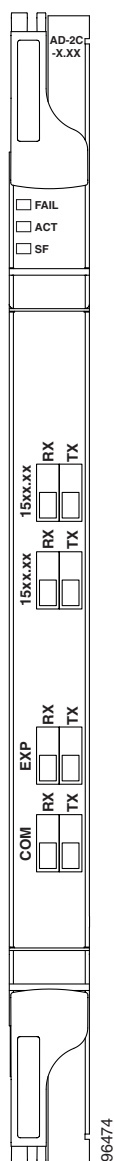
AD-2C-xx.x カードの機能は、次のとおりです。

- 干渉フィルタのパッシブカスケード。チャンネルのアド/ドロップ機能を実行

- アド セクションでの2つのソフトウェア制御 VOA(各アド ポートに1つずつ) 挿入された各チャンネルの光パワーを調整
- ソフトウェア制御 VOA。エクスプレス チャンネルの挿入損失を調整
- VOA 設定と機能、フォトダイオード検出、およびアラーム スレッシュホールドの内部制御
- 共通 DWDM 入出力ポートでのソフトウェア モニタリング仮想フォトダイオード(ポートの光パワーのファームウェア計算)

図 2-56 に、AD-2C-xx.x の前面プレートを示します。

図 2-56 AD-2C-xx.x の前面プレート



カードのセーフティ ラベルの詳細については、「2.2.2 クラス 1M レーザー製品カード」(p.2-15)を参照してください。

図 2-57 に、AD-2C-xx.x カードのブロック図を示します。

図 2-57 AD-2C-xx.x のブロック図

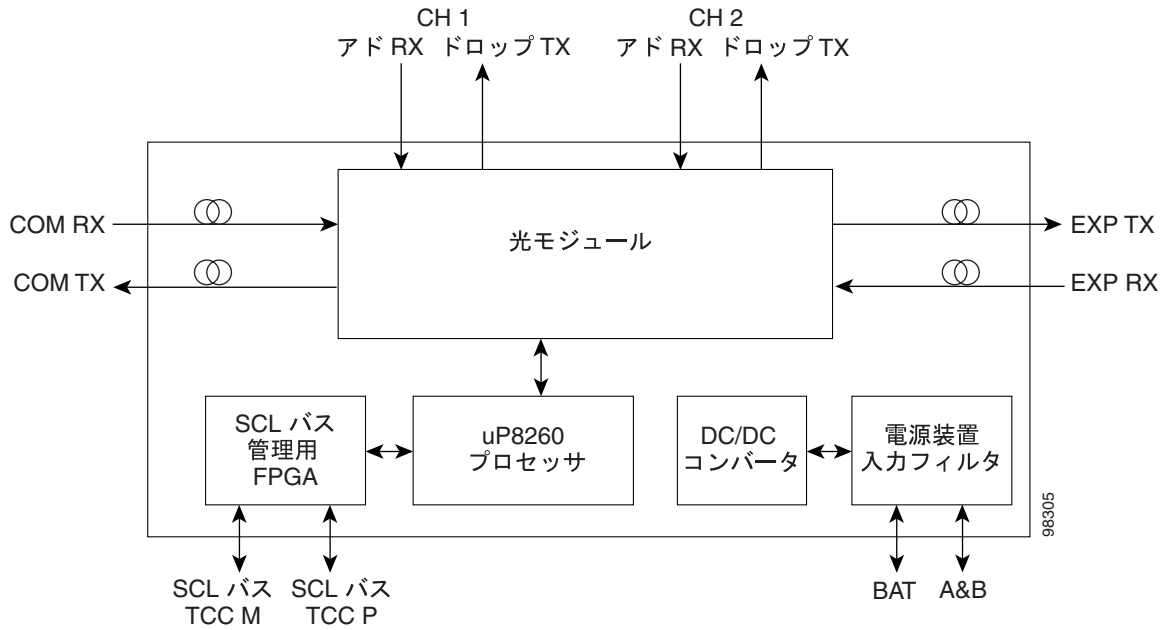
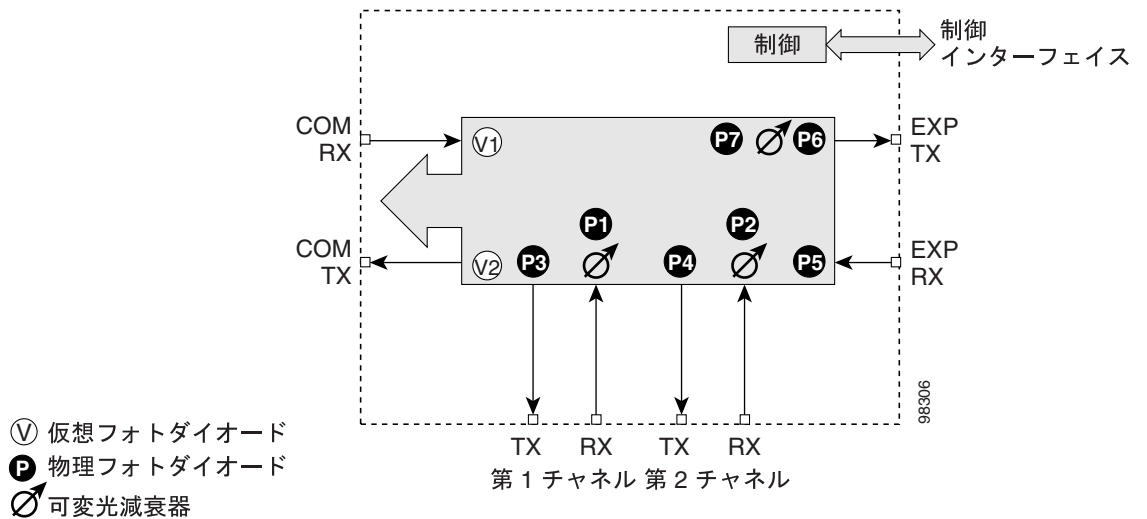


図 2-58 に、AD-2C-xx.x 光モジュールの機能ブロック図を示します。

図 2-58 AD-2C-xx.x 光モジュールの機能ブロック図



2.8.2.1 波長ペア

AD-2C-xx.x カードは、表 2-47 に示す波長ペアで使用するようプロビジョニングされます。この表では、波長ではなくチャンネル ID を示します。チャンネル ID に対応する実際の波長については、表 2-6 を参照してください。

表 2-47 AD-2C-xx.x のチャンネルペア

帯域 ID	アド/ドロップチャンネル ID
帯域 30.3 (A)	30.3、31.2
	31.9、32.6
帯域 34.2 (B)	34.2、35.0
	35.8、36.6
帯域 38.1 (C)	38.1、38.9
	39.7、40.5
帯域 42.1 (D)	42.1、42.9
	43.7、44.5
帯域 46.1 (E)	46.1、46.9
	47.7、48.5
帯域 50.1 (F)	50.1、50.9
	51.7、52.5
帯域 54.1 (G)	54.1、54.9
	55.7、56.5
帯域 58.1 (H)	58.1、58.9
	59.7、60.6

2.8.2.2 電力モニタリング

物理フォトダイオード P1 ~ P10 および仮想フォトダイオード V1 ~ V2 は、AD-2C-xx.x カードの電力をモニタリングします。表 2-48 に示すように、返された電力レベル値は、ポートに対して較正されます。

表 2-48 AD-2C-xx.x ポートの較正

フォトダイオード	CTC タイプ名	較正されるポート
P1 ~ P4	ADD	COM TX
P5 ~ P8	DROP	DROP TX
P9	IN EXP	EXP RX
P10	OUT EXP	EXP TX
V1	IN COM	COM RX
V2	OUT COM	COM TX

2.8.2.3 AD-2C-xx.x カードレベルのインジケータ

AD-2C-xx.x カードには、3つのカードレベルのLEDインジケータがあります（表2-49参照）。

表2-49 AD-2C-xx.x カードレベルのインジケータ

カードレベルのインジケータ	内容
レッドの FAIL LED	レッドの FAIL LED は、カードのプロセッサの準備ができていないか、または内部にハードウェア障害があることを示します。レッドの FAIL LED が消えない場合は、カードを交換してください。
グリーンの ACT LED	グリーン色の ACT LED は、AD-2C-xx.x カードがトラフィックを伝送中であるか、またはトラフィックを伝送する準備ができていないことを示します。
オレンジの SF LED	オレンジ色の SF LED は、信号障害を示します。このオレンジ色の SF LED は、送信および受信の光ファイバが正しく接続されていない場合にも点灯します。光ファイバが正しく接続されると、ランプが消えます。

2.8.2.4 AD-2C-xx.x ポートレベルのインジケータ

カードのポートのステータスは、ONS 15454 のファントレイアセンブリの LCD 画面を使用して確認できます。LCD を使用して、ポートまたはカードスロットのステータスを確認できます。画面には、指定されたポートまたはスロットの番号とアラームの重大度が表示されます。AD-2C-xx.x には8つの LC-PC-II 光ポートがあります。そのうちの4つはアド/ドロップチャンネルクライアントの入出力に、2つはエクスペレスチャンネルの入出力に、残りの2つは通信に使用されます。

2.8.3 AD-4C-xx.x カード

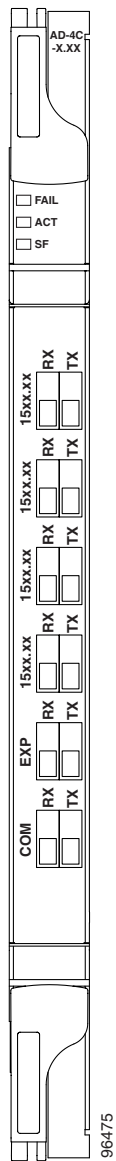
4チャンネル OADM (AD-4C-xx.x) カードは、同じ帯域内の4つすべての100 GHz 間隔チャンネルをパッシブにアドまたはドロップします。このカードの8つのバージョン（それぞれが1つの波長の帯域で使用するよう設計されている）が、ONS 15454 DWDM システムで使用されます。このカードは、両方向の信号フローを管理するため同じカードの2つの異なるセクションで双方向にアド/ドロップします。このカードには8つのバージョンがありそれぞれに部品番号がついています。

AD-4C-xx.x カードの機能は、次のとおりです。

- 干渉フィルタのパッシブカスケード。チャンネルのアド/ドロップ機能を実行
- アドセクションでの4つのソフトウェア制御 VOA（それぞれが各アドポート用）、挿入されたチャンネルの光パワーを調整
- 2つのソフトウェア制御 VOA。エクスペレス ドロップパスで挿入損失を調整
- VOA 設定と機能、フォトダイオード検出、およびアラーム スレッシュホールドの内部制御
- 共通 DWDM 入出力ポートでのソフトウェア モニタリング仮想フォトダイオード（ポートの光パワーを計算するファームウェア）

図 2-59 に、AD-4C-xx.x の前面プレートを示します。

図 2-59 AD-4C-xx.x の前面プレート



カードのセーフティ ラベルの詳細については、「2.2.2 クラス 1M レーザー製品カード」(p.2-15) を参照してください。

図 2-60 に、AD-4C-xx.x カードのブロック図を示します。

図 2-60 AD-4C-xx.x のブロック図

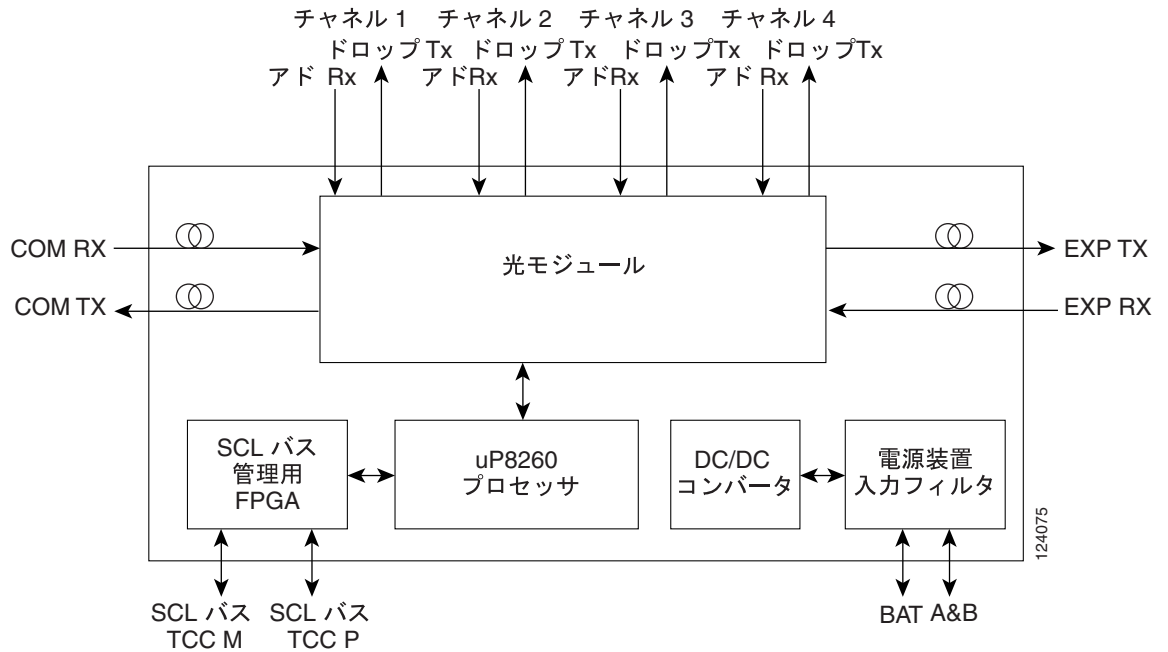
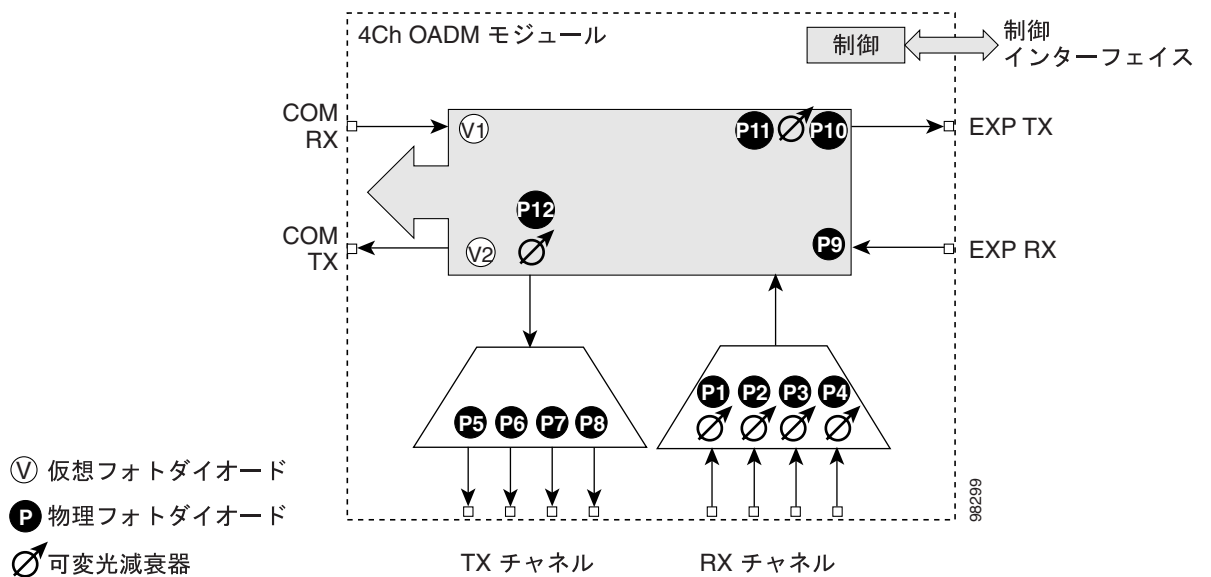


図 2-61 に、AD-4C-xx.x 光モジュールの機能ブロック図を示します。

図 2-61 AD-4C-xx.x 光モジュールの機能ブロック図



2.8.3.1 波長セット

AD-4C-xx.x カードは、4 つの 100 GHz 間隔の波長セットでプロビジョニングされます(表 2-50 参照)。

表 2-50 AD-4C-xx.x のチャンネルセット

帯域 ID	アド/ドロップ波長
帯域 30.3 (A)	1530.3、1531.2、1531.9、1532.6
帯域 34.2 (B)	1534.2、1535.0、1535.8、1536.6
帯域 38.1 (C)	1538.1、1538.9、1539.7、1540.5
帯域 42.1 (D)	1542.1、1542.9、1543.7、1544.5
帯域 46.1 (E)	1546.1、1546.9、1547.7、1548.5
帯域 50.1 (F)	1550.1、1550.9、1551.7、1552.5
帯域 54.1 (G)	1554.1、1554.9、1555.7、1556.5
帯域 58.1 (H)	1558.1、1558.9、1559.7、1560.6

2.8.3.2 電力モニタリング

物理フォトダイオード P1 ~ P10 および仮想フォトダイオード V1 ~ V2 は、AD-4C-xx.x カードの電力をモニタリングします。表 2-51 に示すように、返された電力レベル値は、ポートに対して較正されます。

表 2-51 AD-4C-xx.x ポートの較正

フォトダイオード	CTC タイプ名	較正されるポート
P1 ~ P4	ADD	COM TX
P5 ~ P8	DROP	DROP TX
P9	IN EXP	EXP RX
P10	OUT EXP	EXP TX
V1	IN COM	COM RX
V2	OUT COM	COM TX

2.8.3.3 AD-4C-xx.x カードレベルのインジケータ

AD-4C-xx.x カードには、3 つのカードレベルの LED インジケータがあります (表 2-52 参照)。

表 2-52 AD-4C-xx.x カードレベルのインジケータ

カードレベルのインジケータ	内容
レッドの FAIL LED	レッドの FAIL LED は、カードのプロセッサの準備ができていないか、または内部にハードウェア障害があることを示します。レッドの FAIL LED が消えない場合は、カードを交換してください。
グリーン of ACT LED	グリーン of ACT LED は、AD-4C-xx.x カードがトラフィックを伝送中であるか、またはトラフィックを伝送する準備ができていないことを示します。
オレンジ of SF LED	オレンジ of SF LED は、信号障害または信号の状態を示します。このオレンジ of SF LED は、送信および受信の光ファイバが正しく接続されていない場合にも点灯します。光ファイバが正しく接続されると、ランプが消えます。

2.8.3.4 AD-4C-xx.x ポートレベルのインジケータ

カードのポートのステータスは、ONS 15454 のファントレイアセンブリの LCD 画面を使用して確認できます。LCD を使用して、ポートまたはカード スロットのステータスを確認できます。画面には、指定されたポートまたはスロットの番号とアラームの重大度が表示されます。AD-4C-xx.x カードには 12 個の LC-PC-II 光ポートがあります。そのうちの 8 つはアド/ドロップチャンネルクライアントの入出力に、2 つはエクスプレス チャンネルの入出力に、残りの 2 つは通信に使用されます。

2.8.4 AD-1B-xx.x カード

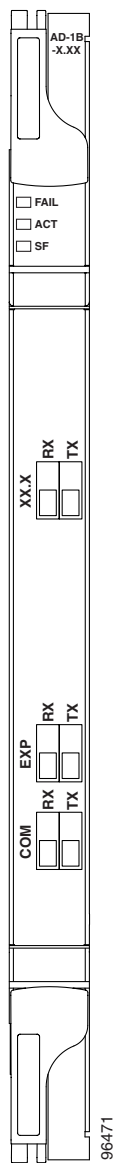
1 帯域 OADM (AD-1B-xx.x) カードは、4 つの隣接する 100 GHz 間隔チャンネルの 1 帯域をパッシブにアドまたはドロップします。それぞれ異なる部品番号を持つこのカードの 8 つのバージョン (それぞれが 1 つの帯域の波長で使用するよう設計されている) が、ONS 15454 DWDM システムで使用されます。このカードは、両方向の信号フローを管理するため同じカードの 2 つの異なるセクションで双方向にアド/ドロップします。このカードは、ノードの各側 (イーストとウェスト) に非同期でアド/ドロップする場合に使用できます。このカードでは 1 帯域を片方の側にアドまたはドロップできますが、他方の側にはアドまたはドロップできません。

AD-1B xx.x は、スロット 1 ~ 6 および 12 ~ 17 に装着でき、次のような機能があります。

- 干渉フィルタのパッシブカスケード。チャンネルのアド/ドロップ機能を実行
- 2 つのソフトウェア制御 VOA。それぞれエクスプレスパスとドロップ OADM パス (ドロップセクション) で流れる光パワーを調整
- ドロップされた帯域の出力電力を、VOA ドロップの減衰量を変えることで設定
- VOA エクスプレスを使用して、エクスプレスパスの挿入損失を調整
- 内部制御 VOA の設定と機能、フォトダイオード検出、およびアラーム スレッシュホールド
- 共通 DWDM 出力でのソフトウェア モニタリング仮想フォトダイオード (ポートの光パワーのファームウェア計算)

図 2-62 に、AD-1B-xx.x の前面プレートを示します。

図 2-62 AD-1B-xx.x 前面プレート



カードのセーフティ ラベルの詳細については、「[2.2.2 クラス 1M レーザー製品カード](#)」(p.2-15) を参照してください。

図 2-63 に、AD-1B-xx.x カードのブロック図を示します。

図 2-63 AD-1B-xx.x のブロック図

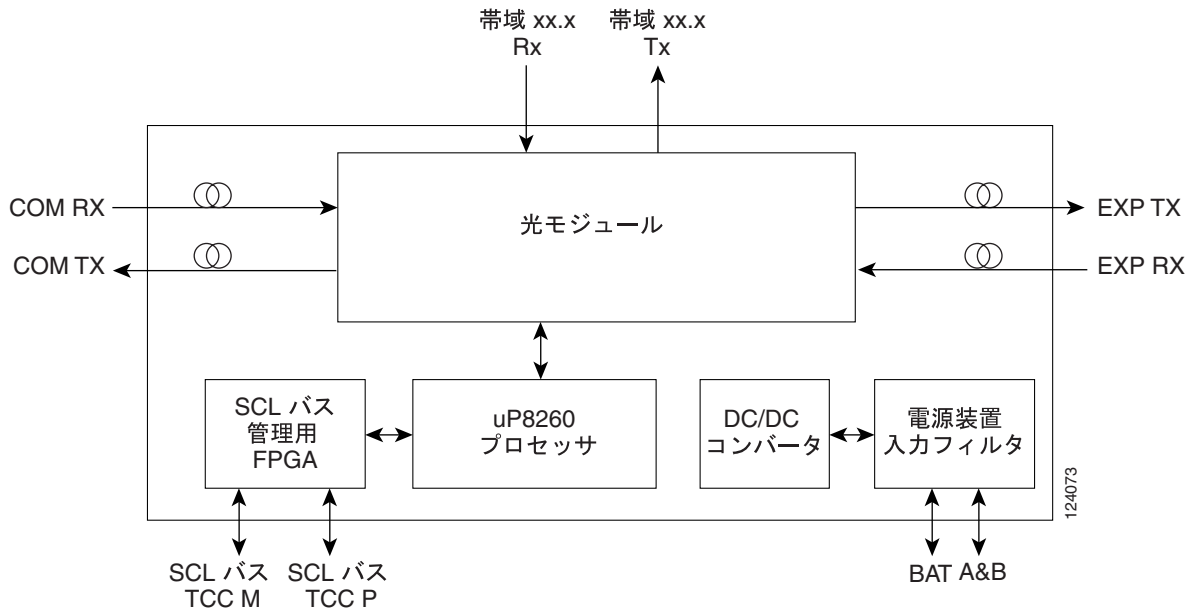
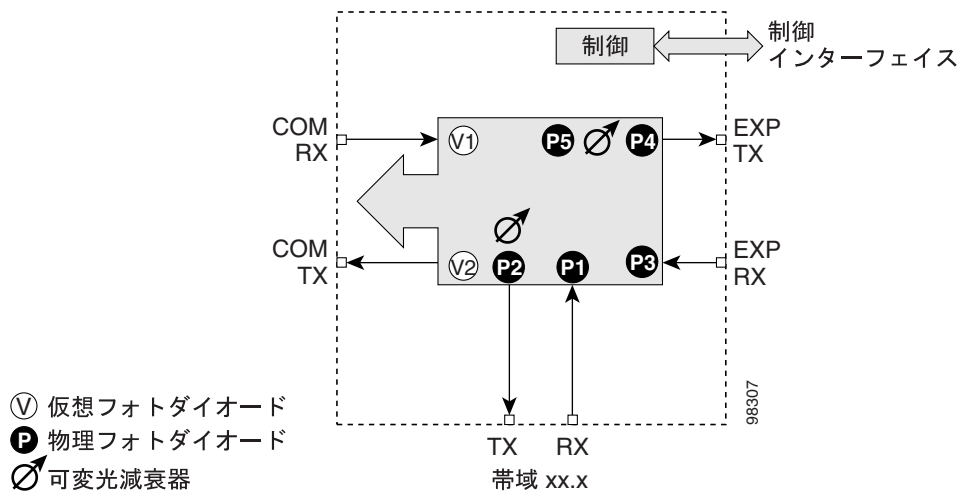


図 2-64 に、AD-1B-xx.x 光モジュールの機能ブロック図を示します。

図 2-64 AD-1B-xx.x 光モジュールの機能ブロック図



- Ⓥ 仮想フォトダイオード
- Ⓟ 物理フォトダイオード
- Ⓞ 可変光減衰器

2.8.4.1 電力モニタリング

物理フォトダイオード P1 ~ P4 および仮想フォトダイオード V1 ~ V2 は、AD-1B-xx.x カードの電力をモニタリングします。表 2-53 に示すように、返された電力レベル値は、ポートに対して較正されます。

表 2-53 AD-1B-xx.x ポートの較正

フォトダイオード	CTC タイプ名	較正されるポート
P1	ADD	BAND RX
P2	DROP	BAND TX
P3	IN EXP	EXP RX
P4	OUT EXP	EXP TX
V1	IN COM	COM RX
V2	OUT COM	COM TX

2.8.4.2 AD-1B-xx.x カードレベルのインジケータ

AD-1B-xx.x カードには、3 つのカードレベルの LED インジケータがあります (表 2-54 参照)。

表 2-54 AD-1B-xx.x カードレベルのインジケータ

カードレベルのインジケータ	内容
レッドの FAIL LED	レッドの FAIL LED は、カードのプロセッサの準備ができていないか、または内部にハードウェア障害があることを示します。レッドの FAIL LED が消えない場合は、カードを交換してください。
グリーン of ACT LED	グリーン of ACT LED は、AD-1B-xx.x カードがトラフィックを伝送中であるか、またはトラフィックを伝送する準備ができていないことを示します。
オレンジ of SF LED	オレンジ of SF LED は、信号障害を示します。このオレンジ of SF LED は、送信および受信の光ファイバが正しく接続されていない場合にも点灯します。光ファイバが正しく接続されると、ランプが消えます。

2.8.4.3 AD-1B-xx.x ポートレベルのインジケータ

カードのポートのステータスは、ONS 15454 のファントレイアセンブリの LCD 画面を使用して確認できます。LCD を使用して、ポートまたはカード スロットのステータスを確認できます。画面には、指定されたポートまたはスロットの番号とアラームの重大度が表示されます。AD-1B-xx.x には 6 つの LC-PC-II 光ポートがあります。そのうちの 2 つはアド/ドロップチャネルクライアントの入出力に、2 つはエクスプレスチャネルの入出力に、残りの 2 つは通信に使用されます。

2.8.5 AD-4B-xx.x カード

4 帯域 OADM (AD-4B-xx.x) カードは、4 つの隣接する 100 GHz 間隔チャンネルの 4 帯域をパッシブにアドまたはドロップします。異なる部品番号を持つこのカードの 2 つのバージョン (それぞれが 1 つの帯域セットで使用するように設計されている) が、ONS 15454 DWDM システムで使用されます。このカードは、両方向の信号フローを管理するため同じカードの 2 つの異なるセクションで双方向にアド/ドロップします。このカードは、ノードの各側 (イーストまたはウェスト) に非同期でアド/ドロップする場合に使用できます。1 帯域を片方の側にアドまたはドロップした場合、他方の側にはアドまたはドロップできません。

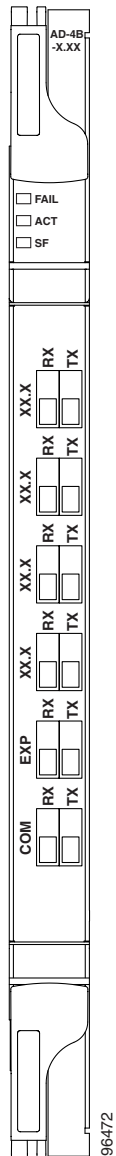
2.8 光アド/ドロップマルチプレクサカード

AD-4B-xx.x は、スロット 1 ~ 6 および 12 ~ 17 に装着でき、次のような機能があります。

- 5つのソフトウェア制御 VOA。OADM パスで流れる光パワーを調整
- ドロップされた各帯域の出力電力を、それぞれの VOA ドロップの減衰を変えることで設定
- VOA エクスプレスをを使用して、エクスプレス パスの挿入損失を調整
- 内部制御 VOA の設定と機能、フォトダイオード検出、およびアラーム スレッシュホールド
- 共通 DWDM 出力ポートでのソフトウェア モニタリング仮想フォトダイオード（ポートの光パワーのファームウェア計算）

図 2-65 に、AD-4B-xx.x の前面プレートを示します。

図 2-65 AD-4B-xx.x 前面プレート



カードのセーフティ ラベルの詳細については、「[2.2.2 クラス 1M レーザー製品カード](#)」(p.2-15)を参照してください。

図 2-66 に、AD-4B-xx.x カードのブロック図を示します。

図 2-66 AD-4B-xx.x のブロック図

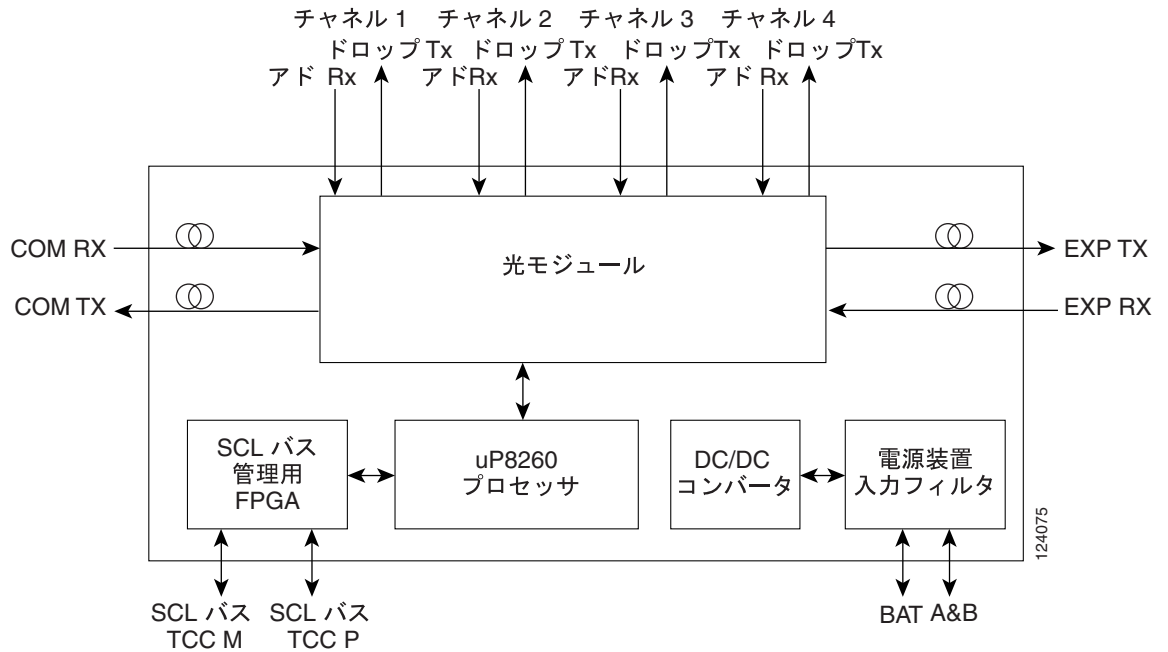
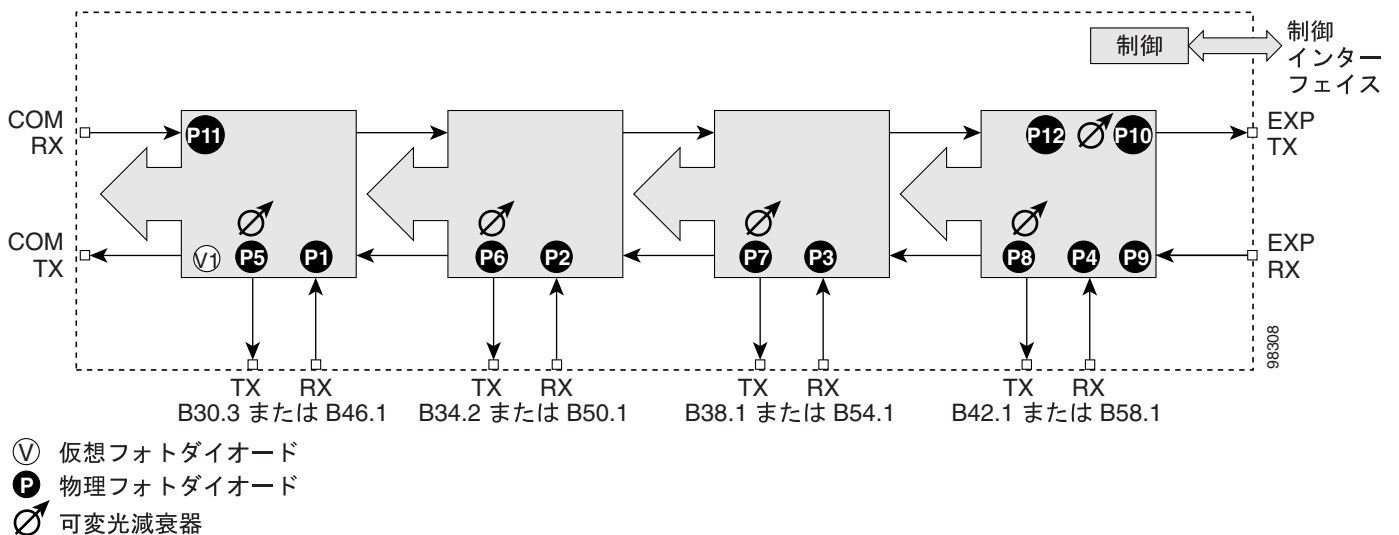


図 2-67 に、AD-4B-xx.x 光モジュールの機能ブロック図を示します。

図 2-67 AD-4B-xx.x 光モジュールの機能ブロック図



- Ⓧ 仮想フォトダイオード
- Ⓟ 物理フォトダイオード
- Ⓢ 可変光減衰器

■ 2.8 光アド/ドロップマルチプレクサカード

2.8.5.1 電力モニタリング

物理フォトダイオード P1 ~ P11 および仮想フォトダイオード V1 は、AD-4B-xx.x カードの電力をモニタリングします。表 2-55 に示すように、返された電力レベル値は、ポートに対して較正されません。

表 2-55 AD-4B-xx.x ポートの較正

フォトダイオード	CTC タイプ名	較正されるポート
P1 ~ P4	ADD	COM TX
P5 ~ P8	DROP	DROP TX
P9	IN EXP	EXP RX
P10	OUT EXP	EXP TX
P11	IN COM	COM RX
V1	OUT COM	COM TX

2.8.5.2 AD-4B-xx.x カードレベルのインジケータ

AD-4B-xx.x カードには、3 つのカードレベルの LED インジケータがあります (表 2-56 参照)。

表 2-56 AD-4B-xx.x カードレベルのインジケータ

カードレベルのインジケータ	内容
レッドの FAIL LED	レッドの FAIL LED は、カードのプロセッサの準備ができていないか、または内部にハードウェア障害があることを示します。レッドの FAIL LED が消えない場合は、カードを交換してください。
グリーン of ACT LED	グリーン of ACT LED は、AD-4B-xx.x カードがトラフィックを伝送中であるか、またはトラフィックを伝送する準備ができていないことを示します。
オレンジ of SF LED	オレンジ of SF LED は、信号障害を示します。このオレンジ of SF LED は、送信および受信の光ファイバが正しく接続されていない場合にも点灯します。光ファイバが正しく接続されると、ランプが消えます。

2.8.5.3 AD-4B-xx.x ポートレベルのインジケータ

カードのポートのステータスは、ONS 15454 のファントレイアセンブリの LCD 画面を使用して確認できます。LCD を使用して、ポートまたはカード スロットのステータスを確認できます。画面には、指定されたポートまたはスロットの番号とアラームの重大度が表示されます。AD-4B-xx.x には 12 個の LC-PC-II 光ポートがあります。そのうちの 8 つはアド/ドロップ帯域クライアントの入出力に、2 つはエクスプレス チャンネルの入出力に、残りの 2 つは通信に使用されます。

2.8.6 32WSS カード

32チャンネル波長選択スイッチ (32WSS) カードは、ONS 15454 DWDM ノード内で、チャンネルのアド/ドロップ処理を実行します。32WSS を 32DMX と併用すると、ROADM 機能を実装できます。ROADM 機能を実装すると、CTC、Cisco MetroPlanner、および CTM を使用して、ONS 15454 の DWDM で個々の光チャンネルをアド/ドロップするように設定できます。

ROADM NE では、2 枚の 32WSS カード (1 枚あたり 2 スロット) と 2 枚の 32DMX カード (1 枚あたり 1 スロット) を使用します (シャーシで合計 6 スロット)。一般的な ROADM の構成図については、「[3.1.4 ROADM ノード](#)」(p.3-8) を参照してください。32WSS カードは、スロット 1 と 2、スロット 3 と 4、スロット 5 と 6、スロット 12 と 13、スロット 14 と 15、またはスロット 16 と 17 に装着できます。

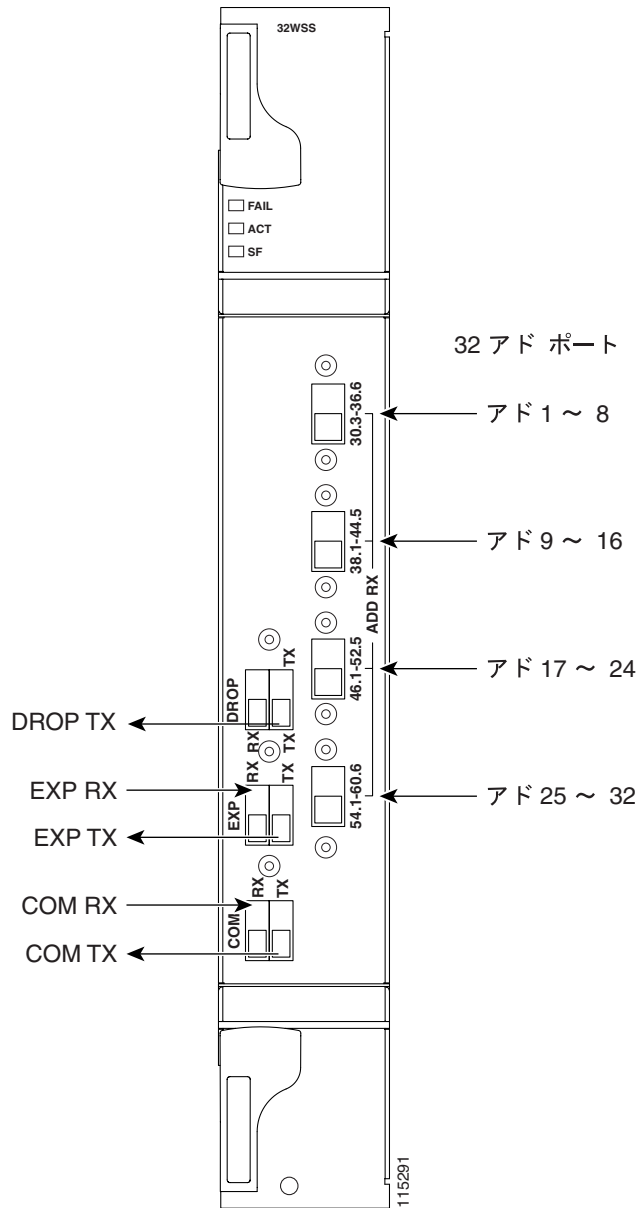
32WSS には、次の 6 種類のポートがあります。

- ADD RX ポート (1 ~ 32) これらのポートはチャンネルのアドに使用されます。各アドチャンネルは個別のスイッチ要素に関連付けられており、この要素によって、個々のチャンネルをアドするかどうかを選択されます。各アドポートは、VOA によって調整される光パワーを備えています。32WSS の前面パネルには、クライアント入力インターフェイス用に MPO ケーブルを受け入れる 4 つの物理受信コネクタがあります。MPO ケーブルは、8 つのケーブルに分かれます。
- EXP RX ポート EXP RX ポートは、同じ NE 内の他の 32WSS モジュールから光信号を受信します。
- EXP TX ポート EXP TX ポートは、NE 内にある他の 32WSS モジュールに光信号を送信します。
- COM TX ポート COM TX ポートは、NE の外部への伝送のため、ブースター増幅器カード (たとえば OPT-BST) に集約光信号を送信します。
- COM RX ポート COM RX ポートは、プリアンプから光信号を受信し、光スプリッタに送信します。
- DROP TX ポート DROP TX ポートは、ドロップチャンネルを含む分離された光信号を 32DMX カードに送信し、そこでさらにチャンネルが処理されてドロップされます。

ターミナルサイトは、32WSS カードと 32DMX カードを 1 枚ずつ、シェルフのイースト側かウェスト側に接続するだけで、設定できます。

図 2-68 に、32WSS モジュールの前面パネルと、ポート間のトラフィックフローを示します。

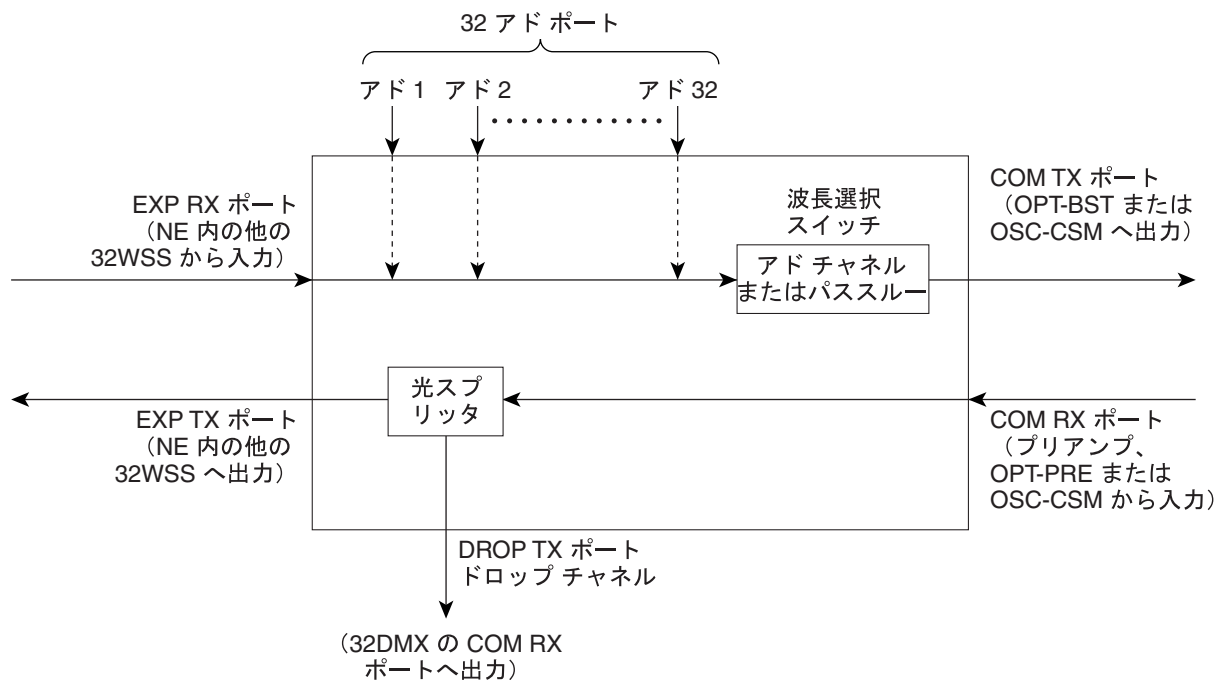
図 2-68 32WSS の前面プレートとポート



カードのセーフティ ラベルの詳細については、「[2.2.2 クラス 1M レーザー製品カード](#)」(p.2-15)を参照してください。

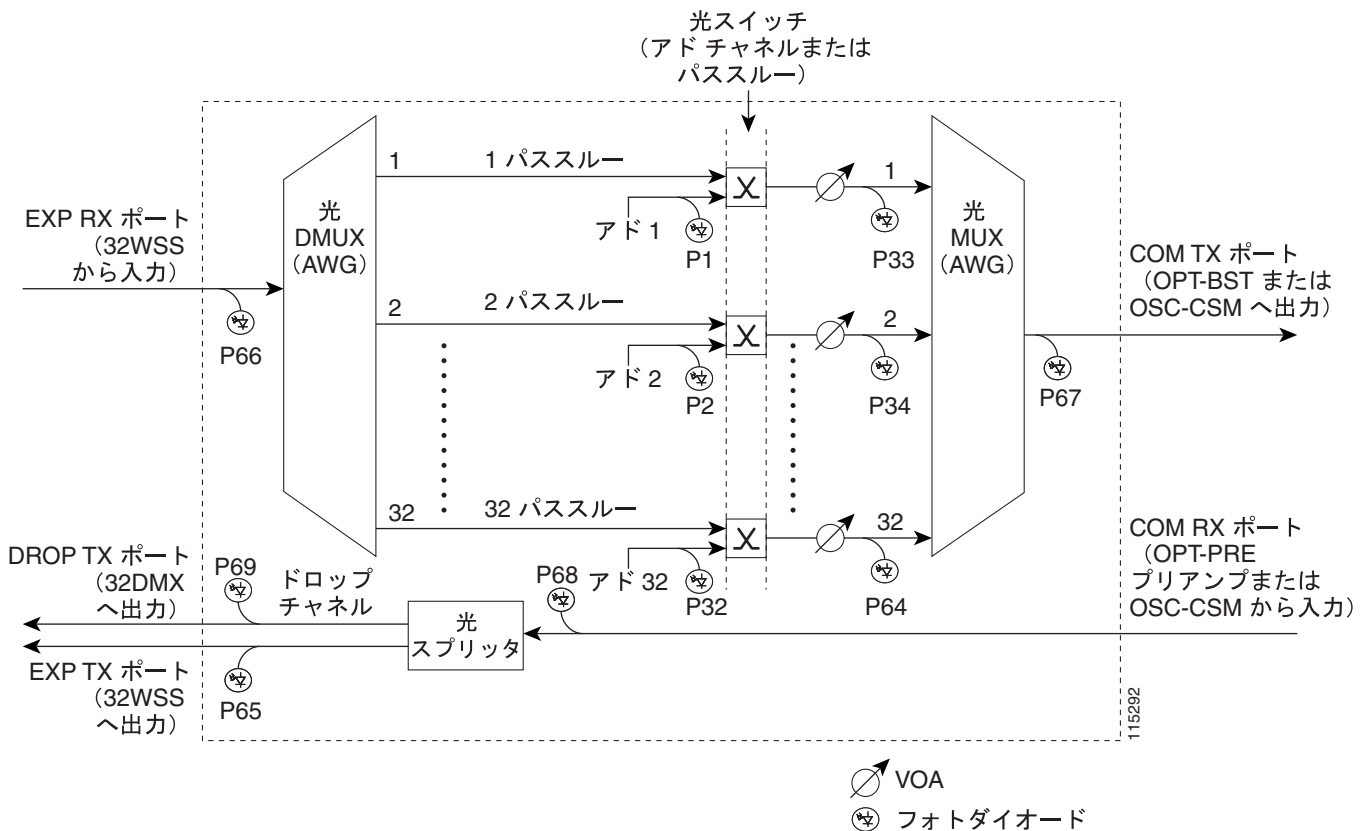
図 2-69 に、32WSS カードの上位レベルの機能ブロック図を示します。

図 2-69 32WSS のブロック図



EXP RX ポートと COM RX ポートが受信した集約光信号は、2 つの方法で処理されます。図 2-70 に、光処理の各段階を示します。この図は、32WSS カードの詳細な光機能図です。

図 2-70 32WSS の光ブロック図



EX PORT および COM PORT の機能は次のとおりです。

- EXPRX ポートのアドチャンネル/パススルー処理

NE 内の別の 32WSS モジュールから着信した光信号は、EXPRX ポートで受信されます。着信した集約光信号は、32 個の個別の波長別コンポーネント、またはチャンネルへ逆多重化されます。次に、各チャンネルは光スイッチによって個別に処理されます。スイッチは、アドまたはパススルーの処理を実行します。ソフトウェア制御下にあるスイッチは、デマルチプレクサからの光チャンネル (パススルーチャンネル) か外部 ADD チャンネルを選択します。ADD ポートチャンネルを選択した場合は、デマルチプレクサからの光信号がブロックされ、その場所に ADD チャンネルが伝送されます。

光スイッチによる処理後、すべてのチャンネルがまとめて 1 つの集約光信号に多重化され、COM TX ポートから送信されます。この出力は通常、OPT-BST または OPT-BST-E (ブースター増幅器が必要な場合) に、あるいは OSC-CSM (増幅が不要な場合) に接続されます。

- COMRX ポートの光スプリッタ処理

着信した光信号は、COMRX ポートで受信され、32WSS 内で光スプリッタに適用されます。ドロップするように指定されているチャンネルは、光スプリッタによって DROP TX ポートに光転送されます。32WSS の DROP TX ポートは通常、32DMX の COMRX ポートに接続され、そこでドロップチャンネルがドロップされます。ドロップされないチャンネルは、光スプリッタをパススルーし、32WSS の EXP TX ポートから出力されます。この光信号は通常、NE 内の別の 32WSS モジュールに接続されます。

2.8.6.1 電力モニタリング

物理フォトダイオード P1 ~ P69 は、32WSS カードの電力をモニタリングします。表 2-57 に示すように、返された電力レベル値は、ポートに対して較正されます。

表 2-57 32WSS ポートの較正

フォトダイオード	CTC タイプ名	較正されるポート
P1 ~ P32	ADD (電力 ADD)	ADD RX
P33 ~ P64 ¹	PASS THROUGH	COM TX
	ADD (電力)	COM TX
P65	OUT EXP	EXP TX
P66	IN EXP	EXP RX
P67	OUT COM	COM TX
P68	IN COM	COM RX
P69	DROP	DROP TX

1. P33 ~ P64 は、光スイッチの状態に応じて ADD または PASSTHROUGH 電力のいずれかをモニタリングします。

2.8.6.2 32WSS カードレベルのインジケータ

表 2-58 に、32WSS カード上の 3 つのカードレベルの LED インジケータを示します。

表 2-58 32WSS カードレベルのインジケータ

カードレベルのインジケータ	内容
レッドの FAIL LED	レッドの FAIL LED は、カードのプロセッサの準備ができていないか、または内部にハードウェア障害があることを示します。レッドの FAIL LED が消えない場合は、カードを交換してください。
グリーン of ACT LED	グリーン of ACT LED は、32WSS カードがトラフィックを伝送中であるか、またはトラフィックを伝送する準備ができていないことを示します。
オレンジ of SF LED	オレンジ of SF LED は、カードの 1 つまたは複数のポートで信号障害があることを示します。このオレンジ of SF LED は、送信および受信の光ファイバが正しく接続されていない場合にも点灯します。光ファイバが正しく接続されると、ランプが消えます。

2.8.6.3 32WSS ポートレベルのインジケータ

32WSS カードのポートのステータスは、ONS 15454 のファントレイアセンブリの LCD 画面を使用して確認できます。LCD を使用して、ポートまたはカードスロットのステータスを確認できます。画面には、指定されたポートまたはスロットの番号とアラームの重大度が表示されます。32WSS カードには、前面プレートに 5 セットのポートがあります。COM RX は回線入力ポート、COM TX は回線出力ポートです。EXP RX は、チャンネルがアドまたはパススルーされるポートです。EXP TX は、ドロップされないチャンネルをパススルーするポートです。DROP TX はドロップされるチャンネル用のポートです。xx.x ~ yy.y TX ポートは、チャンネル計画に応じて波長 xx.x から yy.y までの範囲の 8 チャンネルの 4 グループを表します。

2.8.7 32WSS-L カード

32チャンネル波長選択スイッチL帯域(32WSS-L)カードは、ONS 15454 DWDM ノード内で、チャンネルのアド/ドロップ処理を実行します。32WSS-Lは、32DMX-Lと連動してL帯域(1570 ~ 1620 nm)内のROADM機能を実装します。32WSS-Lカードは、特にDSファイバまたはSMF-28シングルモードファイバを採用するネットワークでの使用に最適です。ROADM機能を実装すると、CTC、Cisco MetroPlanner、およびCTMを使用して、ONS 15454のDWDMで個々の光チャンネルをアド/ドロップするように設定できます。

ROADM NEでは、2枚の32WSS-Lカード(1枚あたり2スロット)と2枚の32DMX-Lカード(1枚あたり1スロット)を使用します(シャーシで合計6スロット)。一般的なROADMの構成図については、「3.1.4 ROADM ノード」(p.3-8)を参照してください。32WSS-Lカードは、スロット1と2、スロット3と4、スロット5と6、スロット12と13、スロット14と15、またはスロット16と17に装着できます。

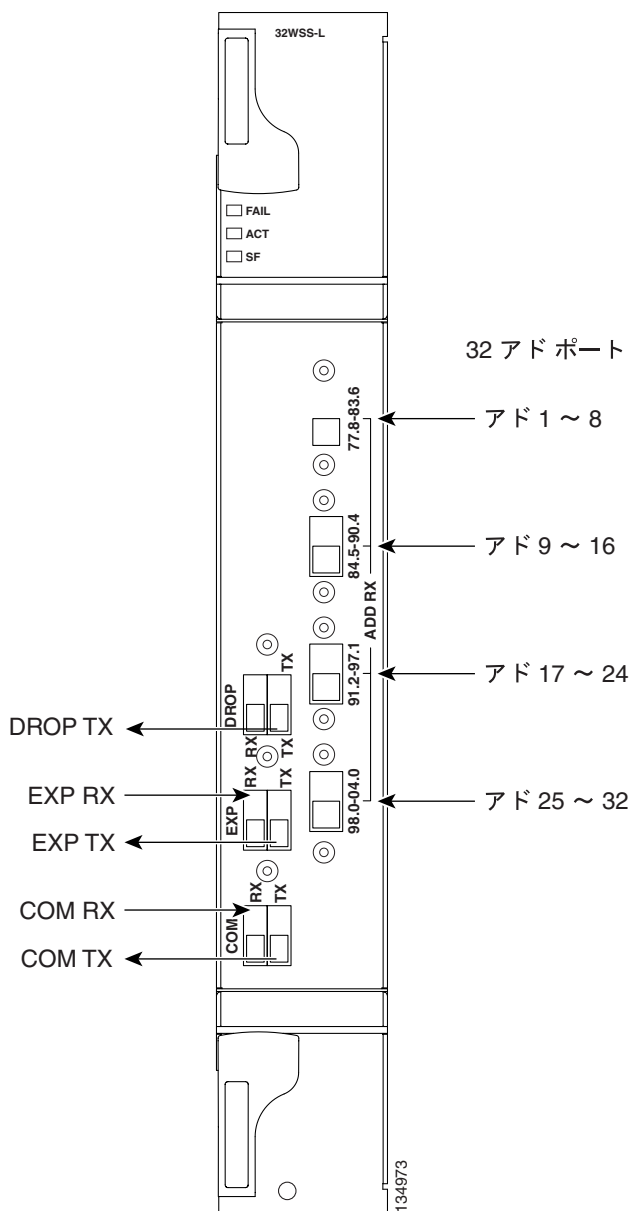
32WSS-Lには、次の6種類のポートがあります。

- ADD-RXポート(1 ~ 32) これらのポートはチャンネルのアドに使用されます。各アドチャンネルは個別のスイッチ要素に関連付けられており、この要素によって、個々のチャンネルをアドするかどうかを選択されます。各アドポートは、VOAによって調整される光パワーを備えています。
- EXP RXポート EXP RXポートは、同じNE内の他の32WSSモジュールから光信号を受信します。
- EXP TXポート EXP TXポートは、NE内にある他の32WSSモジュールに光信号を送信します。
- COM TXポート COM TXポートは、NEの外部への伝送のため、ブースター増幅器カード(たとえばOPT-BST)に集約光信号を送信します。
- COM RXポート COM RXポートは、プリアンプから光信号を受信し、光スプリッタに送信します。
- DROP TXポート DROP TXポートは、ドロップチャンネルを含む分離された光信号を32DMXカードに送信し、そこでさらにチャンネルが処理されてドロップされます。

ターミナルサイトは、32WSS-Lカードと32DMX-Lカードを1枚ずつ、シェルフのイースト側かウェスト側に接続するだけで、設定できます。

図 2-71 に、32WSS-L モジュールの前面パネルと、ポート間のトラフィック フローを示します。

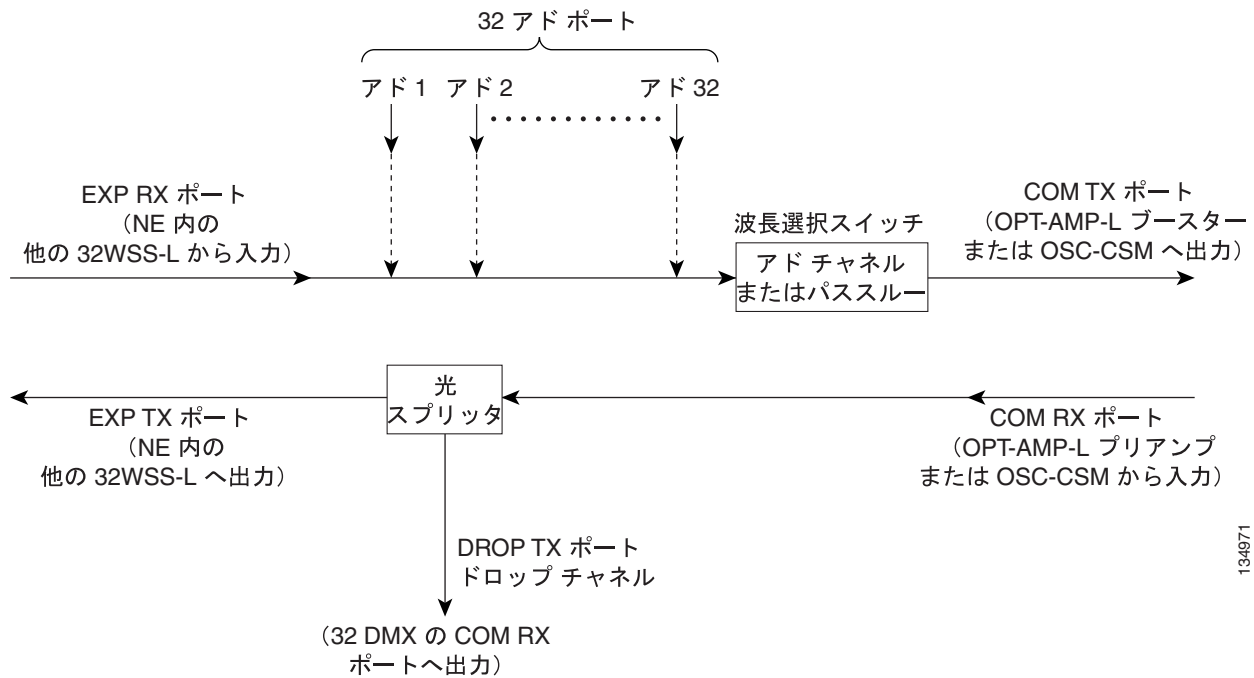
図 2-71 32WSS-L の前面プレートとポート



カードのセーフティ ラベルの詳細については、「2.2.2 クラス 1M レーザー製品カード」(p.2-15) を参照してください。

図 2-72 に、32WSS-L カードの上位レベルの機能ブロック図を示します。

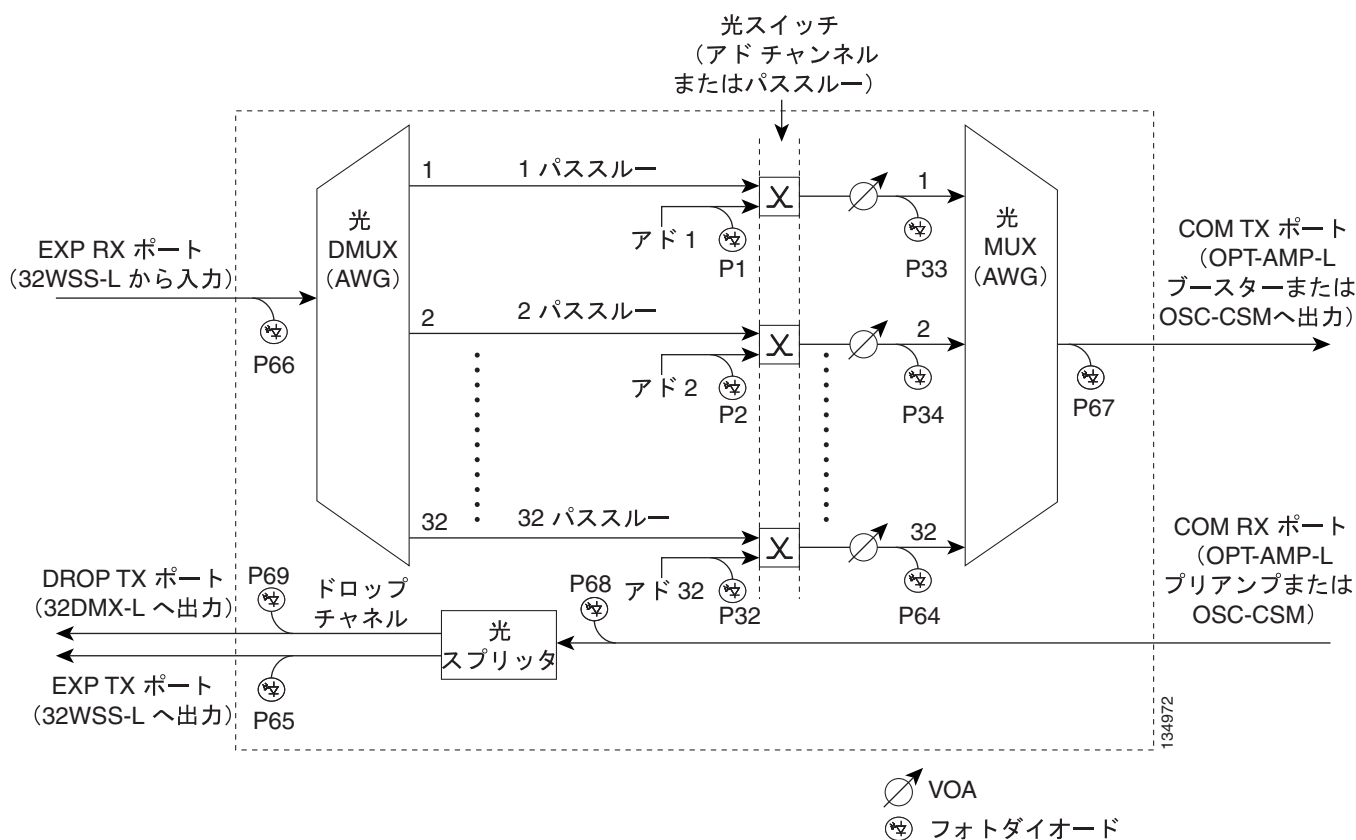
図 2-72 32WSS-L のブロック図



134971

EXP RX ポートと COM RX ポートが受信した集約光信号は、2つの方法で処理されます。図 2-73 に、光処理の各段階を示します。この図は、32WSS-L カードの詳細な光機能図です。

図 2-73 32WSS-L の光ブロック図



EXP PORT および COM PORT の機能は次のとおりです。

- EXP RX ポートのアドチャンネル/パススルー処理

NE 内の別の 32WSS-L モジュールから着信した光信号は、EXP RX ポートで受信されます。着信した集約光信号は、32 個の個別の波長コンポーネント、またはチャンネルへ逆多重化されます。次に、各チャンネルは光スイッチによって個別に処理されます。スイッチは、アドまたはパススルーの処理を実行します。ソフトウェア制御下にあるスイッチは、デマルチプレクサからの光チャンネル（パススルーチャンネル）か外部 ADD チャンネルを選択します。ADD ポートチャンネルを選択した場合は、デマルチプレクサからの光信号がブロックされ、その場所に ADD チャンネルが伝送されます。

光スイッチによる処理後、すべてのチャンネルがまとめて 1 つの集約光信号に多重化され、COM TX ポートから送信されます。この出力は通常、OPT-AMP-L (ブースター増幅器が必要な場合) に、あるいは OSC-CSM (増幅が不要な場合) に接続されます。

- COM RX ポートの光スプリッタ処理

着信した光信号は、COM RX ポートで受信され、32WSS-L 内で光スプリッタに適用されます。ドロップするように指定されているチャンネルは、光スプリッタによって DROP TX ポートに光転送されます。32WSS-L の DROP TX ポートは通常、32DMX-L の COM RX ポートに接続され、そこでドロップチャンネルがドロップされます。ドロップされないチャンネルは、光スプリッタをパススルーし、32WSS-L の EXP TX ポートから出力されます。この光信号は通常、NE 内の別の 32WSS-L モジュールに接続されます。

■ 2.8 光アド/ドロップマルチプレクサカード

2.8.7.1 電力モニタリング

物理フォトダイオード P1 ~ P69 は、32WSS-L カードの電力をモニタリングします。表 2-59 に示すように、返された電力レベル値は、ポートに対して較正されます。

表 2-59 32WSS-L ポートの較正

フォトダイオード	CTC タイプ名	較正されるポート
P1 ~ P32	ADD (電力 ADD)	ADD RX
P33 ~ P64 ¹	PASS THROUGH	COM TX
	ADD (電力)	COM TX
P65	OUT EXP	EXP TX
P66	IN EXP	EXP RX
P67	OUT COM	COM TX
P68	IN COM	COM RX
P69	DROP	DROP TX

1. P33 ~ P64 は、光スイッチの状態に応じて ADD または PASSTHROUGH 電力のいずれかをモニタリングします。

2.8.7.2 チャンネル計画

32WSS-L カードは、帯域設定の ITU 100 GHz グリッド上の 32 チャンネルを使用します (表 2-60 を参照)。

表 2-60 32WSS-L チャンネル計画

帯域 ID	チャンネル ラベル	周波数 (THz)	波長 (nm)
B77.8	77.8	190	1577.86
	78.6	189.9	1578.69
	79.5	189.8	1579.52
	80.3	189.7	1580.35
B81.1	81.1	189.6	1581.18
	82.0	189.5	1582.02
	82.8	189.4	1582.85
	83.6	189.3	1583.69
B84.5	84.5	189.2	1584.53
	85.3	189.1	1585.36
	86.2	189	1586.20
	87.0	188.9	1587.04
B87.8	87.8	188.8	1587.88
	88.7	188.7	1588.73
	89.5	188.6	1589.57
	90.4	188.5	1590.41
B91.2	91.2	188.4	1591.26
	92.1	188.3	1592.10
	92.9	188.2	1592.95
	93.7	188.1	1593.79

表 2-60 32WSS-L チャンネル計画 (続き)

帯域 ID	チャンネル ラベル	周波数 (THz)	波長 (nm)
B94.6	94.6	188	1594.64
	95.4	187.9	1595.49
	96.3	187.8	1596.34
	97.1	187.7	1597.19
B98.0	98.0	187.6	1598.04
	98.8	187.5	1598.89
	99.7	187.4	1599.75
	00.6	187.3	1600.60
B01.4	01.4	187.2	1601.46
	02.3	187.1	1602.31
	03.1	187	1603.17
	04.0	186.9	1604.03

2.8.7.3 32WSS-L カードレベルのインジケータ

表 2-61 に、32WSS-L カード上の 3 つのカードレベルの LED インジケータを示します。

表 2-61 32WSS-L カードレベルのインジケータ

カードレベルのインジケータ	内容
レッドの FAIL LED	レッドの FAIL LED は、カードのプロセッサの準備ができていないか、または内部にハードウェア障害があることを示します。レッドの FAIL LED が消えない場合は、カードを交換してください。
グリーン of ACT LED	グリーン of ACT LED は、32WSS-L カードがトラフィックを伝送中であるか、またはトラフィックを伝送する準備ができていないことを示します。
オレンジ of SF LED	オレンジ of SF LED は、カードの 1 つまたは複数のポートで信号障害があることを示します。このオレンジ of SF LED は、送信および受信の光ファイバが正しく接続されていない場合にも点灯します。光ファイバが正しく接続されると、ランプが消えます。

2.8.7.4 32WSS-L ポートレベルのインジケータ

32WSS-L カードのポートのステータスは、ONS 15454 のファントレイ アセンブリの LCD 画面を使用して確認できます。LCD を使用して、ポートまたはカード スロットのステータスを確認できます。画面には、指定されたポートまたはスロットの番号とアラームの重大度が表示されます。32WSS-L カードには、前面プレートに 5 セットのポートがあります。COM RX は回線入力ポート、COM TX は回線出力ポートです。EXP RX は、チャンネルがアドまたはパススルーされるポートです。EXP TX は、ドロップされないチャンネルをパススルーするポートです。DROP TX はドロップされるチャンネル用のポートです。xx.x ~ yy.y TX ポートは、チャンネル計画に応じて波長 xx.x から yy.y までの範囲の 8 チャンネルの 4 グループを表します。

2.8.8 MMU カード

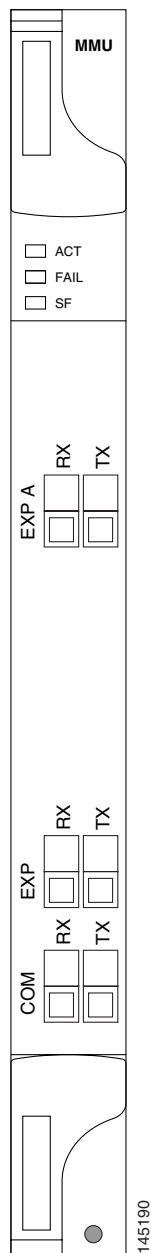
MMU カードは、C 帯域と L 帯域の両方にある ROADM ノードのマルチリングとメッシュアップグレードをサポートします。メッシュ / マルチリング アップグレードは、3R 再生なしでネットワークやリングのあるセクションから別のセクションへ指定した波長を光学的にバイパスする機能のことです。各ノードでは、2 つの MMU を装着する必要があります。1 つはイースト側、もう 1 つはウェスト側に装備します。MMU カードは、スロット 1 ~ 6 およびスロット 12 ~ 17 に装着できます。

MMU カードには次の 6 種類のポートがあります。

- EXP RX ポート EXP RX ポートは、NE 上で利用可能な ROADM セクションから光信号を受信します。
- EXP TX ポート EXP TX ポートは、NE 上で利用可能な ROADM セクションに光信号を送信します。
- EXP-A RX ポート EXP-A RX ポートは、別の NE またはリング上で利用可能な ROADM セクションから光信号を受信します。
- EXP-A TX ポート EXP-A TX ポートは、別の NE またはリング上で利用可能な ROADM セクションに光信号を送信します。
- COM TX ポート COM TX ポートは、光信号をファイバステージ セクションに送信します。
- COM RX ポート COM RX ポートは、光信号をファイバステージ セクションから受信します。

図 2-74 に、MMU モジュールの前面パネルを示します。

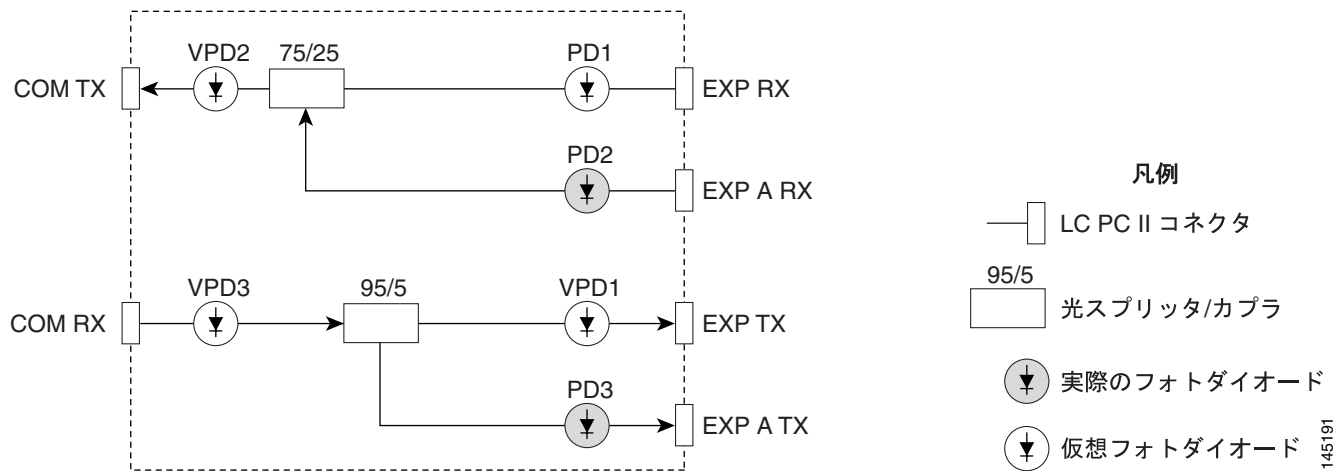
図 2-74 MMU の前面プレートとポート



カードのセーフティ ラベルの詳細については、「2.2.2 クラス 1M レーザー製品カード」(p.2-15)を参照してください。

図 2-75 に、MMU カードの上位レベルの機能ブロック図を示します。

図 2-75 MMU のブロック図



2.8.8.1 電力モニタリング

物理フォトダイオード P1 ~ P3 は、MMU カードの電力をモニタリングします。表 2-62 に示すように、返された電力レベル値は、ポートに対して較正されます。VP1 ~ VP3 は、(モジュールに格納されている)光スプリッタの関連パス挿入損失を、実際のフォトダイオード (P1 ~ P3) 測定に (ソフトウェア計算で) 追加することによって作成された仮想フォトダイオードです。

表 2-62 MMU ポートの較正

フォトダイオード	CTC タイプ名	較正されるポート
P1	1 (EXP-RX)	EXP RX
P2	5 (EXP A-RX)	EXP A RX
P3	6 (EXP A-TX)	EXP A TX
VP1	2 (EXP-TX)	EXP TX
VP2	4 (COM TX)	COM TX
VP3	3 (COM RX)	COM RX

2.8.8.2 MMU カードレベルのインジケータ

表 2-63 に、MMU カード上にある 3 つのカードレベルの LED インジケータを示します。

表 2-63 MMU カードレベルのインジケータ

カードレベルのインジケータ	内容
レッドの FAIL LED	レッドの FAIL LED は、カードのプロセッサの準備ができていないか、または内部にハードウェア障害があることを示します。レッドの FAIL LED が消えない場合は、カードを交換してください。
グリーン of ACT LED	グリーン of ACT LED は、MMU カードがトラフィックを伝送中であるか、トラフィックを伝送する準備ができていることを示します。
オレンジ of SF LED	オレンジ of SF LED は、カードの 1 つまたは複数のポートで信号障害があることを示します。このオレンジ of SF LED は、送信および受信の光ファイバが正しく接続されていない場合にも点灯します。光ファイバが正しく接続されると、ランプが消えます。

2.8.8.3 MMU ポートレベルのインジケータ

MMU カードのポートのステータスは、ONS 15454 のファントレイアセンブリの LCD 画面を使用して確認できます。LCD を使用して、ポートまたはカードスロットのステータスを確認できます。画面には、指定されたポートまたはスロットの番号とアラームの重大度が表示されます。MMU カードには、前面プレートに 6 つのポートがあります。COM RX はライン入力、COM TX はライン出力、EXP RX および EXP-A RX はチャンネルを追加またはパススルーできるポート、EXP TX および EXP-A TX はドロップされないチャンネルをパススルーするポートです。

2.9 トランスポンダカードおよびマックスポンダカード

ここでは、トランスポンダ (TXP) カードおよびマックスポンダ (MXP) カードについて説明します。これらのカードの仕様については、付録 A 「ハードウェア仕様」を参照してください。

TXP カードおよび MXP カードは、光ファシリティで SF、LOS、および LOF 状態を検出します。これらの状態については、『Cisco ONS 15454 DWDM Troubleshooting Guide』を参照してください。このカードは、セクションおよびライン オーバーヘッドの B1 および B2 バイトのレジスタからの、セクションおよびライン Bit Interleaved Parity (BIP) エラーもカウントします。

2.9.1 TXP_MR_10G カード

TXP_MR_10G は、1 つの 10 Gbps の信号 (クライアント側) を 1 つの 10 Gbps、100 GHz DWDM 信号 (トランク側) に加工します。各カードには 10 Gbps のポートが 1 つあります。このポートは、ITU-T G.707、G.709、ITU-T G.691、および Telcordia GR-253-CORE に準拠する、STM-64/OC-192 短距離 (1310 nm) 信号用、または IEEE 802.3 に準拠する 10GBASE-LR 信号用に、プロビジョニングできます。

TXP_MR_10G カードは、1550 nm、ITU-100 GHz の範囲内の 2 つの隣接する波長間で調整可能です。このカードには 16 のバージョンがあり、それぞれが 2 つの波長に対応し、1550 nm 範囲内で合計 32 個の波長に対応しています。



(注)

ITU-T G.709 では、「ラッパー」方式を使用する FEC の形式を指定しています。デジタルラッパーを使用すると、クライアント側で信号を透過的に受け入れ、その信号の周りでフレームをラップし、元の形式に復元できます。FEC では、距離による光信号の劣化が原因で発生したエラーが修正されるため、ファイバリンクの距離を延ばすことができます。

このトランクポートは、C-SMF や、損失または分散 (またはその両方) により制限される分散補償ファイバなどの各種ファイバを使用する、最大 50 マイル (80 km) の非増幅距離間で、9.95328 Gbps (ITU-T G.709 のデジタルラッパー/FEC を使用する場合は 10.70923 Gbps) および 10.3125 Gbps (ITU-T G.709 のデジタルラッパー/FEC を使用する場合は 11.095 Gbps) で動作します。



注意

トランスポンダにはペイロードを調べて回線を検出する機能がないため、TXP_MR_10G カードのカードビューでは回線パスは表示されません。



注意

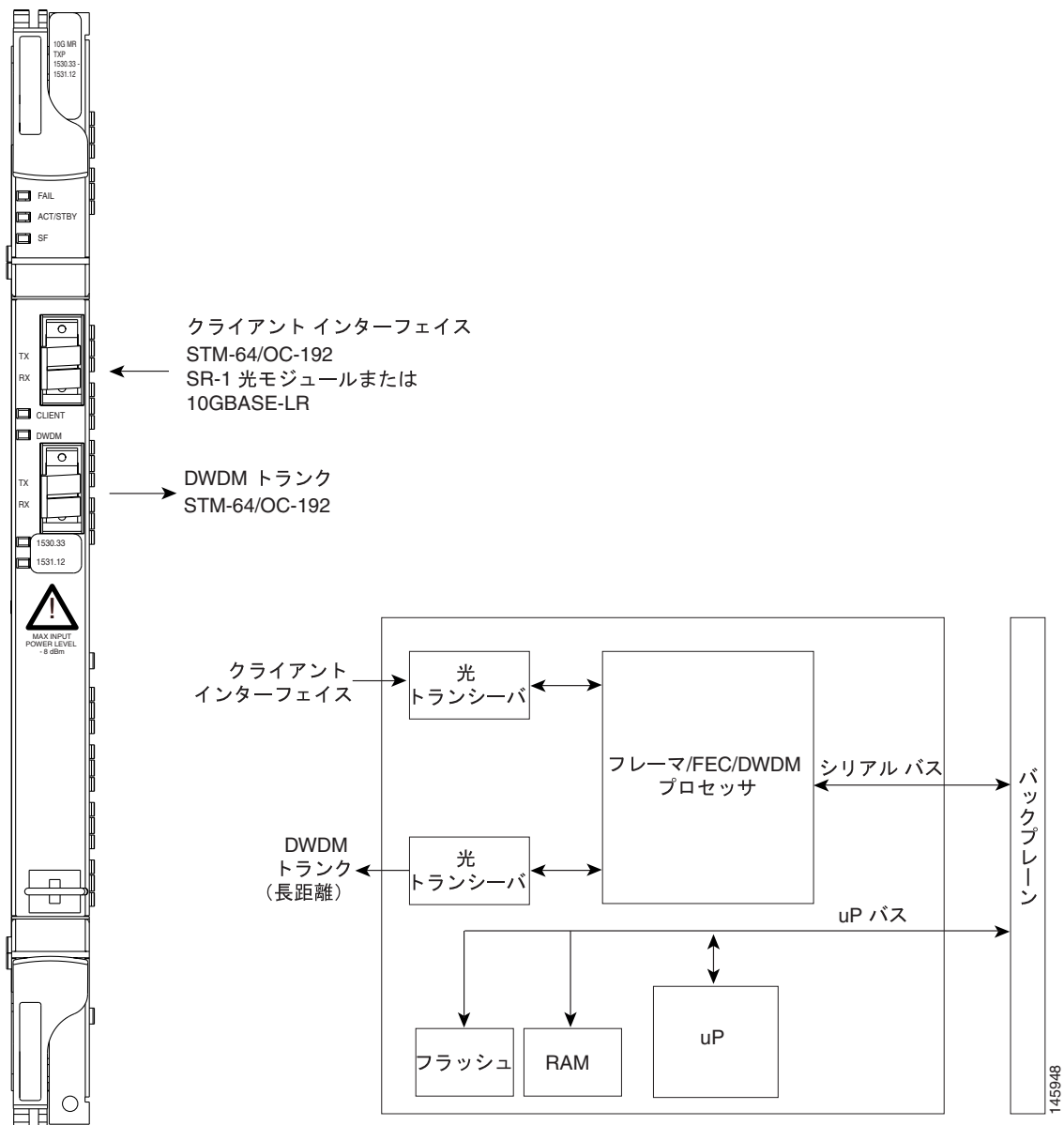
トランクポート上のループバックで、TXP_MR_10G カードを使用する場合は、15 dB のファイバ減衰器 (10 ~ 20 dB) を使用する必要があります。TXP_MR_10G カードでは、ファイバループバックを直接使用しないでください。ファイバループバックを直接使用すると、TXP_MR_10G カードが損傷して回復できなくなります。

TXP_MR_10G カードは、スロット 1 ~ 6 および 12 ~ 17 に装着できます。このカードは、線形構成でプロビジョニングできます。TXP_MR_10G カードは、BLSR/MS-SPRing、UPSR/SNCP、または再生器としてプロビジョニングすることはできません。これらのカードを BLSR/MS-SPRing または 1+1 スパンの中間で使用できるのは、カードを透過的な終端モードに設定する場合に限ります。

TXP_MR_10Gポートは、トランクポート側で1550 nmのレーザー、クライアントポート側で1310 nmのレーザーを使用します。カードの前面プレートには、2つの送信および受信コネクタのペア（ラベル付き）があります。

図2-76に、TXP_MR_10Gカードの前面プレートとブロック図を示します。

図2-76 TXP_MR_10Gカードの前面プレートとブロック図



カードのセーフティ ラベルの詳細については、「2.2.2 クラス 1M レーザー製品カード」(p.2-15)を参照してください。

■ 2.9 トランスポンダカードおよびマックスポンダカード

2.9.1.1 Y字ケーブル保護

Y字ケーブルの保護グループには、2枚のTXP_MR_10Gカードが加入できます。Y字ケーブル保護では、Y字ケーブルを使用して2枚のカードのクライアント側ポートが加入されます。1つの受信(Rx)クライアント信号はRx Y字ケーブルポートに送り込まれ、保護グループ内の(Rxクライアントポートに接続された)2枚のTXP_MR_10Gカードに分割されます。保護グループ内の2枚のTXP_MR_10Gカードからの送信(Tx)クライアント信号は、対応するTx Y字ケーブルポートに接続されます。アクティブなTXP_MR_10GカードのTxクライアントポートだけがオンになり、クライアントの受信装置に信号を伝送します。詳細は、「[2.10 トランスポンダおよびマックスポンダの保護](#)」(p.2-167)を参照してください。



(注)

保護グループのどちらかのカードでGCCを作成すると、スイッチの状態に関係なく、トランク(スパン)ポートは永久にアクティブな状態になります。GCCのプロビジョニングでは、オーバーヘッドバイトは保護されません。GCCは保護グループで保護されません。

2.9.1.2 ALS

Automatic Laser Shutdown (ALS; 自動レーザー遮断)手順は、クライアントインターフェイスとトランクインターフェイスの両方でサポートされています。クライアントインターフェイスでは、ALSはITU-T G.664 (6/99)に準拠します。データアプリケーションおよびトランクインターフェイスでは、スイッチオン/オフのパルス間隔は60秒超で、ユーザ設定可能です。カードのALSプロビジョニングの詳細については、『Cisco ONS 15454 DWDM Procedure Guide』を参照してください。

2.9.1.3 TXP_MR_10Gカードレベルのインジケータ

表 2-64 に、TXP_MR_10Gカードに装備されたカードレベルの3つのLEDを示します。

表 2-64 TXP_MR_10Gカードレベルのインジケータ

カードレベルのLED	内容
FAIL LED (レッド)	レッドは、カードのプロセッサの準備ができていないことを示します。このLEDはリセット中に点灯します。FAIL LEDは、ブートプロセス中に点滅します。レッドのFAIL LEDが消えない場合は、カードを交換してください。
ACT/STBY LED グリーン (アクティブ) オレンジ (スタンバイ)	グリーンは、カードが稼働状態であり(1つまたは両方のポートがアクティブ)、トラフィックを伝送する準備ができていることを示します。 オレンジは、カードが稼働状態であり、スタンバイ(保護)モードであることを示します。
SF LED (オレンジ)	オレンジは、カードの1つまたは複数のポートでの信号障害や信号状態(LOS、LOF、高いBER)を示します。このオレンジのSF LEDは、送信および受信用のファイバが正しく接続されていない場合にも点灯します。ファイバが正しく接続されリンクが稼働している場合は、LEDが消えます。

2.9.1.4 TXP_MR_10G ポートレベルのインジケータ

表 2-65 に、TXP_MR_10G カードに装備されたポートレベルの 4 つの LED を示します。

表 2-65 TXP_MR_10G ポートレベルのインジケータ

ポートレベルの LED	内容
グリーンクライアント LED	グリーンクライアント LED は、クライアント側のポートが稼働中であり、認識可能な信号を受信していることを示します。
グリーン DWDM LED	グリーン DWDM LED は、DWDM ポートが稼働中であり、認識可能な信号を受信していることを示します。
グリーン波長 1 LED	各ポートは、DWDM 側で 2 つの波長をサポートします。各波長 LED は、波長のどれか 1 つに対応しています。この LED は、カードが波長 1 用に設定されていることを示します。
グリーン波長 2 LED	各ポートは、DWDM 側で 2 つの波長をサポートします。各波長 LED は、波長のどれか 1 つに対応しています。この LED は、カードが波長 2 用に設定されていることを示します。

2.9.2 TXP_MR_10E カード

TXP_MR_10E カードは、OSN 15454 プラットフォームのマルチレート トランスポンダです。このカードには、TXP_MR_10G カードとの完全な下位互換性があります。このカードは、1 つの 10 Gbps の信号 (クライアント側) を 1 つの 10 Gbps、100 GHz DWDM の信号 (トランク側) に加工します。加工後の信号は、C 帯域の場合 4 つの波長チャンネル間 (ITU グリッドで 100 GHz 間隔) で、L 帯域の場合 8 つの波長チャンネル間 (ITU グリッドで 50 GHz 間隔) で、それぞれ調整可能です。C 帯域カードには 8 つのバージョンがあり、それぞれが 4 つの波長に対応し、合わせて 32 の波長をカバーします。L 帯域カードには 5 つのバージョンがあり、それぞれが 8 つの波長に対応し、合わせて 40 の波長をカバーします。

TXP_MR_10E カードは、スロット 1 ~ 6 および 12 ~ 17 に装着できます。このカードは、線形構成、BLSR/MS-SPRing、UPSR/SNCP、または再生器でプロビジョニングできます。このカードを BLSR/MS-SPRing または 1+1 スパンの中間で使用できるのは、カードを透過的な終端モードで構成した場合です。

TXP_MR_10E カードは、トランクポート側で 1550 nm (C 帯域の場合) または 1580 nm (L 帯域の場合) の調整可能なレーザーを使用し、クライアントポート側で別途発注可能な ONS-XC-10G-S1 1310 nm レーザー XFP モジュールを使用します。TXP_MR_10E カードの前面プレートには、2 つの送信および受信コネクタのペアがあり、一方がトランクポート用、もう一方がクライアントポート用です。各コネクタペアにはラベルが付いています。

2.9.2.1 主な機能

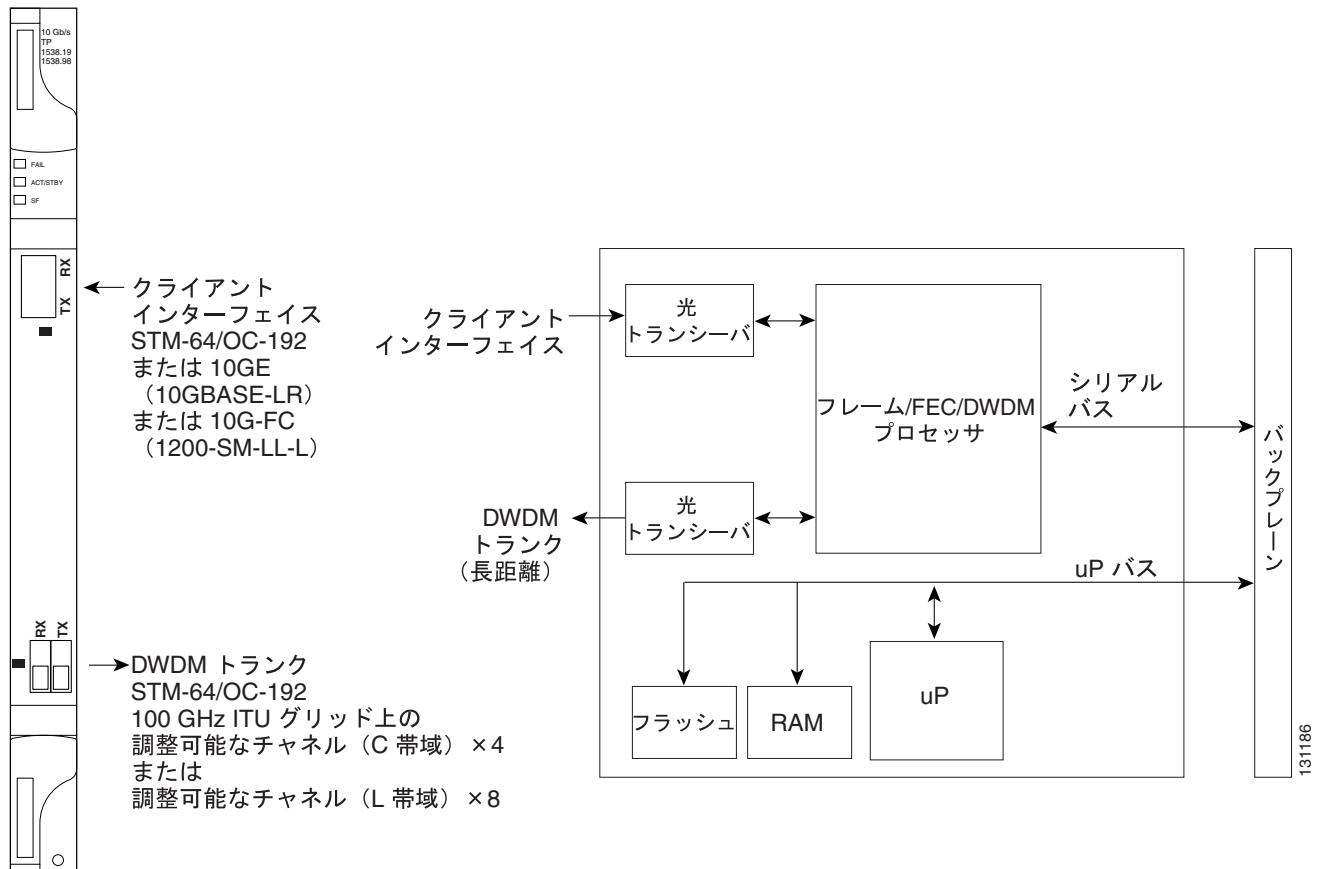
TXP_MR_10E カードの主な機能は、次のとおりです。

- 3 種類のレートを持つクライアント インターフェイス (別途発注可能な ONS-XC-10G-S1 XFP で使用可能)
 - OC-192 (SR1)
 - 10GE (10GBASE-LR)
 - 10G-FC (1200-SM-LL-L)
- OC-192 から ITU-T G.709 OTU2 にプロビジョニング可能な同期および非同期マッピング

2.9.2.2 前面プレートとブロック図

図 2-77 に、TXP_MR_10E カードの前面プレートとブロック図を示します。

図 2-77 TXP_MR_10E カードの前面プレートとブロック図



カードのセーフティ ラベルの詳細については、「2.2.2 クラス 1M レーザー製品カード」(p.2-15)を参照してください。



注意

トランク ポート上のループバックで TXP_MR_10E カードを使用する場合は、15 dB のファイバ減衰器 (10 ~ 20 dB) を使用する必要があります。TXP_MR_10E カードでは、ファイバループバックを直接使用しないでください。ファイバループバックを直接使用すると、TXP_MR_10E カードが損傷して回復できなくなります。

2.9.2.3 クライアント インターフェイス

クライアント インターフェイスは別途発注可能な XFP モジュールを使用して実装されます。モジュールは 3 種類のレートを持つトランシーバで、単一のポートを提供します。このトランシーバは、OC-192 SR-1 (Telcordia GR-253-CORE) または STM-64 I-64.1 (ITU-T G.691) の光インターフェイスや、10GE LAN PHY (10GBASE-LR)、10GE WAN PHY (10GBASE-LW)、10G FC 信号をサポートするように現場で設定できます。

クライアント側の XFP の着脱可能モジュールは LC コネクタをサポートし、1310 nm レーザーを搭載しています。

2.9.2.4 DWDM トランク インターフェイス

トランク側では、TXP_MR_10E カードで 10 Gbps STM-64/OC-192 インターフェイスが提供されます。DWDM インターフェイスの 50 GHz ITU グリッドで、1550 nm 帯域には 4 つ、1580 nm 帯域には 8 つの、調整可能なチャンネルがあります。TXP_MR_10E カードには、この 10 Gbps トランク インターフェイスに対する 3R トランスポンダ機能があります。このため、このカードは、長距離の増幅システムでの使用に適しています。DWDM インターフェイスは、ITU-T G.707、ITU-T G.709、および Telcordia GR-253-CORE の規格に準拠しています。

DWDM トランク ポートの動作レートは、入力信号によって、また ITU-T G.709 のデジタル ラッパー/FEC を使用するかどうかによって、異なります。次のトランク レートが可能です。

- OC192 (9.95328 Gbps)
- OTU2 (10.70923 Gbps)
- 10GE (10.3125 Gbps) または 10GE の OTU2 変換 (非標準 10.0957 Gbps)
- 10G FC (10.51875 Gbps) または 10G FC の OTU2 変換 (非標準 11.31764 Gbps)

光増幅または再生器を使用しないフィルタレス アプリケーションの最大システム距離は、C-SMF ファイバ経由の公称レートで 23 dB です。このレートは製品仕様ではなく参考情報であるため、変更される可能性があります。

2.9.2.5 Y 字ケーブル保護

TXP_MR_10E カードは、Y 字ケーブル保護をサポートしています。Y 字ケーブル保護では、クライアント端末機器インターフェイスを保護することなく、トランスポンダ機器を保護します。Y 字保護装置を使用すると、1 つのクライアント インターフェイスを 2 枚のトランスポンダカード間で分割できます。

Y 字ケーブル保護では、2 枚の TXP_MR_10E トランスポンダカードが Y 字ケーブルの保護グループに加入できます。Y 字ケーブル保護では、Y 字ケーブルを使用して 2 枚のカードのクライアント側ポートが加入されます。着信クライアント信号は Rx Y 字ケーブルポートに送り込まれ、保護グループ内の (Rx クライアントポートに接続された) 2 枚の TXP_MR_10E カード間で分割されます。保護グループ内の 2 枚の TXP_MR_10E カードからの Tx クライアント信号は、対応する Tx Y 字ケーブルポートに接続されます。アクティブな TXP_MR_10E カードの Tx クライアントポートだけがオンになり、クライアントの受信装置に信号を伝送します。詳細については、「[2.10.1 Y 字ケーブル保護](#)」(p.2-167) を参照してください。



(注)

デジタル ラッパーを使用して作成した GCC を、Y 字ケーブル保護グループのどちらかのカードに適用すると、スイッチの状態に関係なく、DWDM のトランク (スパン) ポートは永久にアクティブな状態になります。GCC のプロビジョニングでは、オーバーヘッド (OH) バイトは保護されません。GCC は保護グループで保護されません。

2.9.2.6 拡張 FEC (E-FEC) 機能

TXP_MR_10E の主な機能は、Forward Error Correction (FEC; 前方エラー訂正) を設定できる機能で、3 つのモード (NO FEC、FEC、E-FEC) で使用できます。出力ビットレートは ITU-T G.709 の定義に従って常に 10.7092 Gbps ですが、エラー コーディング パフォーマンスは次のようにプロビジョニングできます。

- NO FEC 前方エラー訂正なし
- FEC 標準の ITU-T G.975 Reed-Solomon アルゴリズム
- E-FEC 標準の ITU-T G.975.1 アルゴリズム (Super FEC コード)

2.9.2.7 FEC モードと E-FEC モード

TXP_MR_10E カードをパススルーするクライアント側トラフィックは、FEC モードまたは E-FEC モードを使用して、またはエラー訂正なしでデジタル ラップできます。カードを FEC モードに設定すると、E-FEC モードに設定した場合よりも低いレベルのエラー検出および訂正が行われます。その結果 E-FEC モードでは、FEC モードに比べて、低い BER で高感度（低 Optical Signal-to-Noise Ratio [OSNR; 光信号対雑音比]）を実現できます。E-FEC では、FEC を使用した場合よりも長距離のトランク側伝送が可能です。

E-FEC 機能は、FEC 動作の 3 つの基本モードのうちの 1 つです。FEC をオフにすることも、FEC をオンにすることも、または E-FEC をオンにして広範囲な低 BER を実現することもできます。デフォルトのモードでは、FEC がオン、E-FEC がオフです。E-FEC は CTC を使用してプロビジョニングされます。

**注意**

トランスポンダにはデータ ペイロードを調べて回線を検出する機能がないため、TXP_MR_10E カードのカード ビューでは回線パスは表示されません。

2.9.2.8 クライアントからトランクへのマッピング

TXP_MR_10E カードは、Optical Data Channel Unit 2 (ODU2) から Optical Channel (OCh) へマッピングできます。この機能を使用すると、10 Gbps の光リンクを介して、標準的な方法によるデータ ペイロードのプロビジョニングが可能となります。

クライアント側インターフェイスを定義するデジタル ラッパーは、ITU-T G.709 では ODU2 エンティティと呼ばれます。トランク側インターフェイスを定義するデジタル ラッパーは、ITU-T G.709 では OCh と呼ばれます。クライアントインターフェイスとペイロード プロトコルを定義するため、ODU2 のデジタル ラッパーには、ITU-T G.709 に対する Generalized Multiprotocol Label Switching (G-MPLS) 信号拡張 (Least Significant Part [LSP] 値や Generalized Payload Identifier [G-PID] 値など) を含めることができます。

2.9.2.9 ALS

ALS 手順は、クライアント インターフェイスとトランク インターフェイスの両方でサポートされています。クライアント インターフェイスでは、ALS は ITU-T G.664 (6/99) に準拠します。データ アプリケーションおよびトランク インターフェイスでは、スイッチ オン / オフのパルス間隔は 60 秒超です。オン / オフのパルス間隔は、ユーザ設定が可能です。カードの ALS プロビジョニングの詳細については、『Cisco ONS 15454 DWDM Procedure Guide』を参照してください。

2.9.2.10 TXP_MR_10E カードレベルのインジケータ

表 2-66 に、TXP_MR_10E カードに装備されたカードレベルの 3 つの LED を示します。

表 2-66 TXP_MR_10E カードレベルのインジケータ

カードレベルの LED	内容
レッドの FAIL LED	レッドの FAIL LED は、カードのプロセッサの準備ができていないことを示します。この LED はリセット中に点灯します。FAIL LED は、ブートプロセス中に点滅します。レッドの FAIL LED が消えない場合は、カードを交換してください。
ACT/STBY LED グリーン (アクティブ) オレンジ (スタンバイ)	ACT/STBY LED がグリーンの場合は、カードが稼働状態であり (1 つまたは両方のポートがアクティブ)、トラフィックを伝送する準備ができています。ACT/STBY LED がオレンジの場合は、カードが稼働状態であり、スタンバイ (保護) モードであることを示します。
オレンジの SF LED	オレンジの SF LED は、カードの 1 つまたは複数のポートでの信号障害や信号状態 (LOS、LOF、高い BER) を示します。このオレンジの SF LED は、送信および受信のファイバが正しく接続されていない場合にも点灯します。ファイバが正しく接続されリンクが稼働している場合は、ライトが消えます。

2.9.2.11 TXP_MR_10E ポートレベルのインジケータ

表 2-67 に、TXP_MR_10E カードに装備されたポートレベルの 2 つの LED を示します。

表 2-67 TXP_MR_10E ポートレベルのインジケータ

ポートレベルの LED	内容
グリーンのカライアント LED	グリーンのカライアント LED は、クライアント側のポートが稼働中であり、認識可能な信号を受信していることを示します。
グリーンのカ D W D M LED	グリーンのカ D W D M LED は、D W D M ポートが稼働中であり、認識可能な信号を受信していることを示します。

2.9.3 TXP_MR_10E_C および TXP_MR_10E_L カード

TXP_MR_10E_C および TXP_MR_10E_L カードは、OSN 15454 プラットフォームのマルチレート トランスポンダです。このカードには、TXP_MR_10G および TXP_MR_10E カードとの完全な下位互換性があります。これらのカードは、1 つの 10 Gbps の信号 (クライアント側) を 1 つの 10 Gbps、100 GHz DWDM 信号 (トランク側) に加工します。TXP_MR_10E_C は、C 帯域波長チャネルセット全体 (ITU グリッドで 50 GHz 間隔の 82 個のチャネル) で調整可能です。TXP_MR_10E_L は、L 帯域波長チャネルセット全体 (ITU グリッドで 50 GHz 間隔の 80 個のチャネル) で調整可能で、特に DS ファイバまたは SMF-28 シングルモード ファイバを採用しているネットワークでの使用に最適です。

従来のバージョン (TXP_MR_10G および TXP_MR_10E) に対するこれらのカードの長所は、各帯域に対応するために、複数のバージョンが必要になるのではなく、1 バージョンのみ (1 つの C 帯域バージョンおよび 1 つの L 帯域バージョン) しか必要ないことです。

TXP_MR_10E_C および TXP_MR_10E_L カードは、スロット 1 ~ 6 および 12 ~ 17 に装着できます。このカードは、線形構成、BLSR/MS-SPRing、UPSR/SNCP、または再生器でプロビジョニングできます。これらのカードを BLSR/MS-SPRing または 1+1 スパンの中間で使用できるのは、カードを透過的な終端モードで構成した場合です。

2.9 トランスポンダカードおよびマックスポンダカード

TXP_MR_10E_Cカードは、トランクポート側で Universal Transponder 2 (UT2; ユニバーサルトランスポンダ 2) 1550 nm (C帯域の場合) または UT2 1580 nm (L帯域の場合) の調整可能なレーザーを使用し、クライアントポート側で別途発注可能な ONS-XC-10G-S1 1310 nm レーザ XFP モジュールを使用します。TXP_MR_10E_C および TXP_MR_10E_L カードの前面プレートには、2つの送信および受信用コネクタのペアがあり、一方がトランクポート用、もう一方がクライアントポート用です。各コネクタペアにはラベルが付いています。

2.9.3.1 主な機能

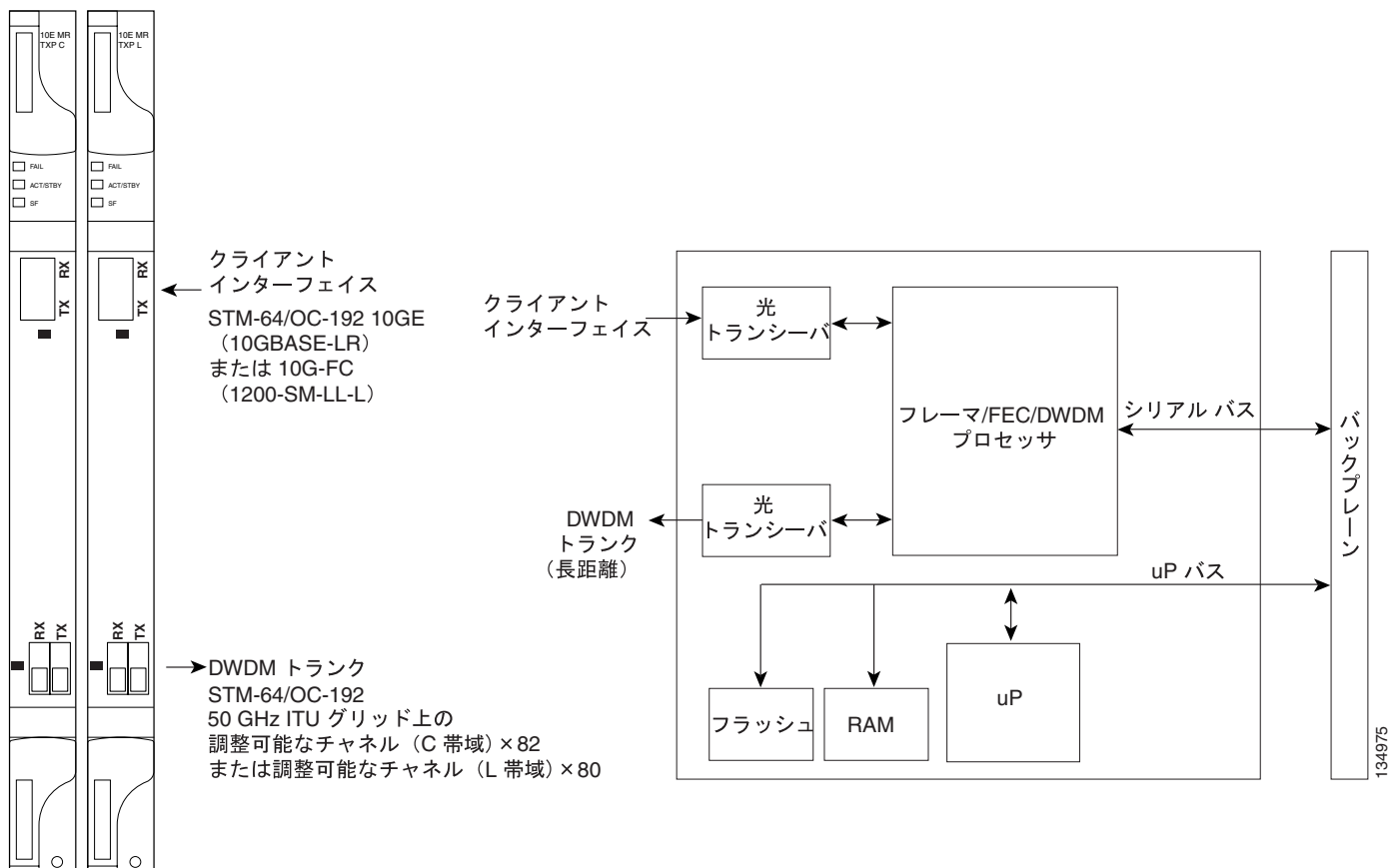
TXP_MR_10E_C および TXP_MR_10E_L カードの主な機能は、次のとおりです。

- 3種類のレートを持つクライアントインターフェイス (別途発注可能な ONS-XC-10G-S1 XFP で使用可能)
 - OC-192 (SR1)
 - 10GE (10GBASE-LR)
 - 10G-FC (1200-SM-LL-L)
- C帯域 (TXP_MR_10E_C カード) または L帯域 (TXP_MR_10E_L カード) 全体で調整可能な UT2 モジュール。チャンネルは ITU グリッドで 50 GHz 間隔です。
- OC-192 から ITU-T G.709 OTU2 にプロビジョニング可能な同期および非同期マッピング

2.9.3.2 前面プレートとブロック図

図 2-78 に、TXP_MR_10E_C および TXP_MR_10E_L カードの前面プレートとブロック図を示します。

図 2-78 TXP_MR_10E_C および TXP_MR_10E_L カードの前面プレートとブロック図



カードのセーフティ ラベルの詳細については、「[2.2.2 クラス 1M レーザー製品カード](#)」(p.2-15)を参照してください。

**注意**

トランクポート上のループバックで TXP_MR_10E_C および TXP_MR_10E_L カードを使用する場合は、15 dB のファイバ減衰器 (10 ~ 20 dB) を使用する必要があります。これらのカードでは、ファイバ ループバックを直接使用しないでください。ファイバ ループバックを直接使用すると、これらのカードが損傷して回復できなくなります。

2.9.3.3 クライアント インターフェイス

クライアント インターフェイスは別途発注可能な XFP モジュールを使用して実装されます。モジュールは 3 種類のレートを持つトランシーバで、単一のポートを提供します。このトランシーバは、OC-192 SR-1 (Telcordia GR-253-CORE) または STM-64 I-64.1 (ITU-T G.691) の光インターフェイスや、10GE LAN PHY (10GBASE-LR)、10GE WAN PHY (10GBASE-LW)、10G FC 信号をサポートするように設計されています。

クライアント側の XFP の着脱可能モジュールは LC コネクタをサポートし、1310 nm レーザーを搭載しています。

2.9.3.4 DWDM トランク インターフェイス

トランク側では、TXP_MR_10E_C および TXP_MR_10E_L カードで 10 Gbps STM-64/OC-192 インターフェイスが提供されます。DWDM インターフェイスの 50 GHz ITU グリッドで、1550 nm C 帯域には 80 個、1580 nm L 帯域には 82 個の、調整可能なチャンネルがあります。TXP_MR_10E_C および TXP_MR_10E_L カードには、この 10 Gbps トランク インターフェイスに対する 3R トランスポンダ機能があります。このため、このカードは、長距離の増幅システムでの使用に適しています。DWDM インターフェイスは、ITU-T G.707、ITU-T G.709、および Telcordia GR-253-CORE の規格に準拠しています。

DWDM トランクポートの動作レートは、入力信号によって、また ITU-T G.709 のデジタル ラッパー/FEC を使用するかどうかによって、異なります。次のトランク レートが可能です。

- OC192 (9.95328 Gbps)
- OTU2 (10.70923 Gbps)
- 10GE (10.3125 Gbps) または 10GE の OTU2 変換 (非標準 10.0957 Gbps)
- 10G FC (10.51875 Gbps) または 10G FC の OTU2 変換 (非標準 11.31764 Gbps)

光増幅または再生器を使用しないフィルタレス アプリケーションの最大システム距離は、C-SMF ファイバ経由の公称レートで 23 dB です。このレートは製品仕様ではなく参考情報であるため、変更される可能性があります。

2.9.3.5 Y字ケーブル保護

TXP_MR_10Eカードは、Y字ケーブル保護をサポートしています。Y字ケーブル保護では、クライアント端末機器インターフェイスを保護することなく、トランスポンダ機器を保護します。Y字型保護装置を使用すると、1つのクライアントインターフェイスを2枚のトランスポンダカード間で分割できます。

Y字ケーブル保護では、2枚のTXP_MR_10E_CまたはTXP_MR_10E_LトランスポンダカードがY字ケーブルの保護グループに加入できます。Y字ケーブル保護では、Y字ケーブルを使用して2枚のカードのクライアント側ポートが加入されます。着信クライアント信号はRx Y字ケーブルポートに送り込まれ、保護グループ内の(Rxクライアントポートに接続された)2枚のカード間で分割されます。保護グループ内の2枚のカードからのTxクライアント信号は、対応するTx Y字ケーブルポートに接続されます。アクティブなカードのTxクライアントポートだけがオンになり、受信クライアントの機器に信号を伝送します。詳細については、「[2.10.1 Y字ケーブル保護 \(p.2-167\)](#)」を参照してください。



(注)

デジタルラッパーを使用して作成したGCCを、Y字ケーブル保護グループ内のどちらかのカードに適用すると、スイッチの状態に関係なく、DWDMのトランク(スパン)ポートは永久にアクティブな状態になります。GCCのプロビジョニングでは、オーバーヘッド(OH)バイトは保護されません。GCCは保護グループで保護されません。

2.9.3.6 拡張 FEC (E-FEC) 機能

TXP_MR_10E_C および TXP_MR_10E_L の主な機能は、FEC を設定できる機能で、3つのモード(NO FEC、FEC、E-FEC)で使用できます。出力ビットレートはITU-T G.709の定義に従って常に10.7092 Gbpsですが、エラーコーディングパフォーマンスは次のようにプロビジョニングできます。

- NO FEC 前方エラー訂正なし
- FEC 標準のITU-T G.975 Reed-Solomon アルゴリズム
- E-FEC 標準のITU-T G.975.1 アルゴリズム (Super FEC コード)

2.9.3.7 FEC モードと E-FEC モード

TXP_MR_10E_C および TXP_MR_10E_L カードをパススルーするクライアント側トラフィックは、FEC モードまたは E-FEC モードを使用して、またはエラー訂正なしでデジタルラップできます。カードを FEC モードに設定すると、E-FEC モードに設定した場合よりも低いレベルのエラー検出および訂正が行われます。その結果 E-FEC モードでは、FEC モードに比べて、低い BER で高感度(低 OSNR)を実現できます。E-FEC では、FEC を使用した場合よりも長距離のトランク側伝送が可能です。

E-FEC 機能は、FEC 動作の3つの基本モードのうちの1つです。FEC をオフにすることも、FEC をオンにすることも、または E-FEC をオンにして広範囲な低 BER を実現することもできます。デフォルトのモードでは、FEC がオン、E-FEC がオフです。E-FEC は CTC を使用してプロビジョニングされます。



注意

トランスポンダにはデータペイロードを調べて回線を検出する機能がないため、TXP_MR_10E_C および TXP_MR_10E_L カードのカードビューでは回線パスは表示されません。

2.9.3.8 クライアントからトランクへのマッピング

TXP_MR_10E_C および TXP_MR_10E_L カードは、ODU2 から OCh へマッピングできます。この機能を使用すると、10 Gbps の光リンクを介して、標準的な方法によるデータペイロードのプロビジョニングが可能となります。

クライアント側インターフェイスを定義するデジタルラッパーは、ITU-T G.709 では ODU2 エンティティと呼ばれます。トランク側インターフェイスを定義するデジタルラッパーは、ITU-T G.709 では OCh と呼ばれます。クライアントインターフェイスとペイロードプロトコルを定義するため、ODU2 デジタルラッパーには、ITU-T G.709 の G-MPLS 信号拡張 (LSP および G-PID 値など) を含めることができます。

2.9.3.9 ALS

ALS 手順は、クライアントインターフェイスとトランクインターフェイスの両方でサポートされています。クライアントインターフェイスでは、ALS は ITU-T G.664 (6/99) に準拠します。データアプリケーションおよびトランクインターフェイスでは、スイッチオン / オフのパルス間隔は 60 秒超です。オン / オフのパルス間隔は、ユーザ設定が可能です。TXP_MR_10E_C および TXP_MR_10E_L カードの ALS プロビジョニングの詳細については、『Cisco ONS 15454 DWDM Procedure Guide』を参照してください。

2.9.3.10 TXP_MR_10E_C および TXP_MR_10E_L カードレベルのインジケータ

表 2-68 に、TXP_MR_10E_C カードおよび TXP_MR_10E_L カードの 3 つのカードレベル LED を示します。

表 2-68 TXP_MR_10E_C および TXP_MR_10E_L カードレベルのインジケータ

カードレベルの LED	内容
レッドの FAIL LED	レッドの FAIL LED は、カードのプロセッサの準備ができていないことを示します。この LED はリセット中に点灯します。FAIL LED は、ブートプロセス中に点滅します。レッドの FAIL LED が消えない場合は、カードを交換してください。
ACT/STBY LED グリーン (アクティブ) オレンジ (スタンバイ)	ACT/STBY LED がグリーンの場合は、カードが稼働状態であり (1 つまたは両方のポートがアクティブ)、トラフィックを伝送する準備ができています。ACT/STBY LED がオレンジの場合、カードが稼働状態であり、スタンバイ (保護) モードであることを示します。
オレンジの SF LED	オレンジの SF LED は、カードの 1 つまたは複数のポートでの信号障害や信号状態 (LOS、LOF、高い BER) を示します。このオレンジの SF LED は、送信および受信のファイバが正しく接続されていない場合にも点灯します。ファイバが正しく接続されリンクが稼働している場合は、ライトが消えます。

2.9 トランスポンダカードおよびマックスポンダカード

2.9.3.11 TXP_MR_10E_C および TXP_MR_10E_L ポートレベルのインジケータ

表 2-69 に、TXP_MR_10E_C カード および TXP_MR_10E_L カードに装備されたポートレベルの 2 つの LED を示します。

表 2-69 TXP_MR_10E_C および TXP_MR_10E_L ポートレベルのインジケータ

ポートレベルの LED	内容
グリーンのカライアント LED	グリーンのカライアント LED は、カライアント側のポートが稼働中であり、認識可能な信号を受信していることを示します。
グリーン DWDM LED	グリーン DWDM LED は、DWDM ポートが稼働中であり、認識可能な信号を受信していることを示します。

2.9.4 TXP_MR_2.5G カードおよび TXPP_MR_2.5G カード

TXP_MR_2.5G カードは、1 つの 8 Mbps ~ 2.488 Gbps の信号 (カライアント側) を 1 つの 8 Mbps ~ 2.488 Gbps、100 GHz DWDM 信号 (トランク側) に加工します。このカードには、それぞれ ITU-T G.707、ITU-T G.709、ITU-T G.957、および Telcordia GR-253-CORE に準拠する 1 つの長距離 STM-16/OC-48 ポートがあります。

TXPP_MR_2.5G カードは、1 つの 8 Mbps ~ 2.488 Gbps の信号 (カライアント側) を 1 つの 8 Mbps、100 GHz DWDM 信号 (トランク側) に加工します。このカードには、それぞれ ITU-T G.707、ITU-T G.957、および Telcordia GR-253-CORE に準拠する 2 つの長距離 STM-16/OC-48 ポートがあります。

TXP_MR_2.5G カードおよび TXPP_MR_2.5G カードは、1550 nm、ITU-100 GHz の範囲内の 4 つの波長間で調整可能です。このカードには 8 つのバージョンがあり、それぞれが 4 つの波長に対応し、1550 nm 範囲内で合計 32 個の波長に対応しています。



(注)

ITU-T G.709 では、「ラッパー」方式を使用する FEC の形式を指定しています。デジタルラッパーを使用すると、カライアント側で信号を透過に受け入れ、その信号の周りでフレームをラップし、元の形式に復元できます。FEC では、距離による光信号の劣化が原因で発生したエラーが修正されるため、ファイバリンクの距離を延ばすことができます。

このトランク / 回線ポートは、C-SMF や、分散補償を使用する場合はそれ以上のファイバなどの各種ファイバを使用する、最大 223.7 マイル (360 km) の非増幅距離間で、最高 2.488 Gbps (ITU-T G.709 のデジタルラッパー / FEC を使用する場合は最高 2.66 Gbps) で動作します。



注意

トランスポンダにはペイロードを調べて回線を検出する機能がないため、TXP_MR_2.5G カードと TXPP_MR_2.5G カードのカードビューでは回線パスは表示されません。

TXP_MR_2.5G カードおよび TXPP_MR_2.5G カードは、カライアント信号を ITU-T G.709 フレームにマップするための、2R および 3R の各動作モードをサポートしています。このマッピング機能は、デジタルラッパーをカライアント信号の周りに配置することによって実行されます。ITU-T G.709 に完全に準拠しているのは OC-48/STM-16 カライアント信号だけであり、出力ビットレートは、入力カライアント信号により異なります。表 2-70 に、カライアントインターフェイス、入力ビットレート、2R および 3R の各モード、および ITU-T G.709 モニタリングの可能な組み合わせを示します。

表 2-70 クライアントインターフェイス別の 2R および 3R モードと ITU-T G.709 適合

クライアントインターフェイス	入力ビットレート	3R または 2R	ITU-T G0.709
OC-48/STM-16	2.488 Gbps	3R	オンまたはオフ
DV-6000	2.38 Gbps	2R	—
2 ギガビット ファイバチャネル (2G-FC) / ファイバ接続 (FICON)	2.125 Gbps	3R ¹	オンまたはオフ
High-Definition Television (HDTV; 高精細 度テレビ)	1.48 Gbps	2R	—
ギガビットイーサネット (GE)	1.25 Gbps	3R	オンまたはオフ
1 ギガビット ファイバチャネル (1G-FC) / FICON	1.06 Gbps	3R	オンまたはオフ
OC-12/STM-4	622 Mbps	3R	オンまたはオフ
OC-3/STM-1	155 Mbps	3R	オンまたはオフ
Enterprise System Connection (ESCON)	200 Mbps	2R	—
SDI/D1 ビデオ	270 Mbps	2R	—
ISC-1 圧縮	1.06 Gbps	3R	オフ
ISC-3	1.06 または 2.125 Gbps	2R	—
ETR_CLO	16 Mbps	2R	—

1. モニタリングなし

トランク ビット レートの出力ビット レートは、OTU1 用の ITU-T G.709 で定義されている 255/238 の比率を使用して計算されます。表 2-71 に、ITU-T G.709 がイネーブルになっているクライアントインターフェイスのトランク ビット レートの計算値を示します。

表 2-71 ITU-T G.709 がイネーブルになっているトランク ビット レート

クライアントインターフェイス	ITU-T G.709 ディセーブル	ITU-T G.709 イネーブル
OC-48/STM-16	2.488 Gbps	2.66 Gbps
2G-FC	2.125 Gbps	2.27 Gbps
GE	1.25 Gbps	1.34 Gbps
1G-FC	1.06 Gbps	1.14 Gbps
OC-12/STM-3	622 Mbps	666.43 Mbps
OC-3/STM-1	155 Mbps	166.07 Mbps

2R 動作モードでは、TXP_MR_2.5G カードおよび TXPP_MR_2.5G カードは、クライアント側のインターフェイスから ITU グリッド上にあるトランク側インターフェイスにデータを透過的に渡すことができます。ESCON およびビデオ信号などのデータによって、ビット レートは 200 Mbps ~ 2.38 Gbps の範囲内で変わる可能性があります。このようなパススルー モードでは、着信側信号の Performance Monitoring (PM; パフォーマンス モニタリング) やデジタル ラッピングは行われません。ただし、SFP からの通常の PM 出力を除きます。同様に、これらのカードはトランク側のインターフェイスからクライアント側のインターフェイスへ、200 Mbps ~ 2.38 Gbps の範囲のビット レートで、データを透過的に渡すことができます。このパススルー モードでも、受信信号の PM やデジタル ラッピングは行われません。

3R 動作モードでは、TXP_MR_2.5G カードおよび TXPP_MR_2.5G カードは、着信側のクライアントインターフェイス信号 (OC-N/STM-N、1G-FC、2G-FC、GE) にデジタル ラッパーを適用します。2G-FC を除き、これらの信号のすべてに対して PM が利用できますが、その内容は信号のタイ

2.9 トランスポンダカードおよびマックスポンダカード

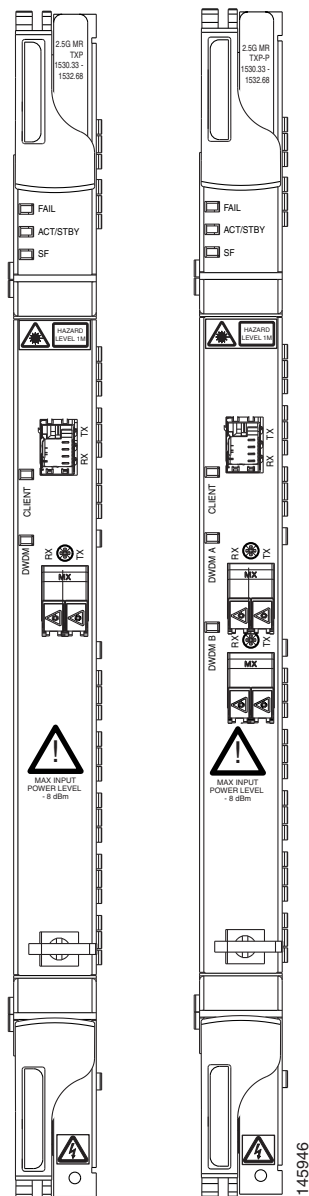
によって異なります。OC-48/STM-16以外のクライアント入力では、デジタルラッパーが適用されます。ただし、適用後の信号はITU-T G.709に準拠したものではありません。カードは、入力信号の周波数に合わせてデジタルラッパーを適用します。

TXP_MR_2.5GカードおよびTXPP_MR_2.5Gカードでは、トランクインターフェイスからデジタルラップされた信号を取得し、デジタルラッパーを取り除き、ラップされていないデータをクライアントインターフェイス経由で送信できます。ITU-T G.709 OHおよびSONET/SDH OHのPMが実装されています。

2.9.4.1 前面プレート

図2-79に、TXP_MR_2.5GカードおよびTXPP_MR_2.5Gカードの前面プレートを示します。

図2-79 TXP_MR_2.5G および TXPP_MR_2.5G カードの前面プレート

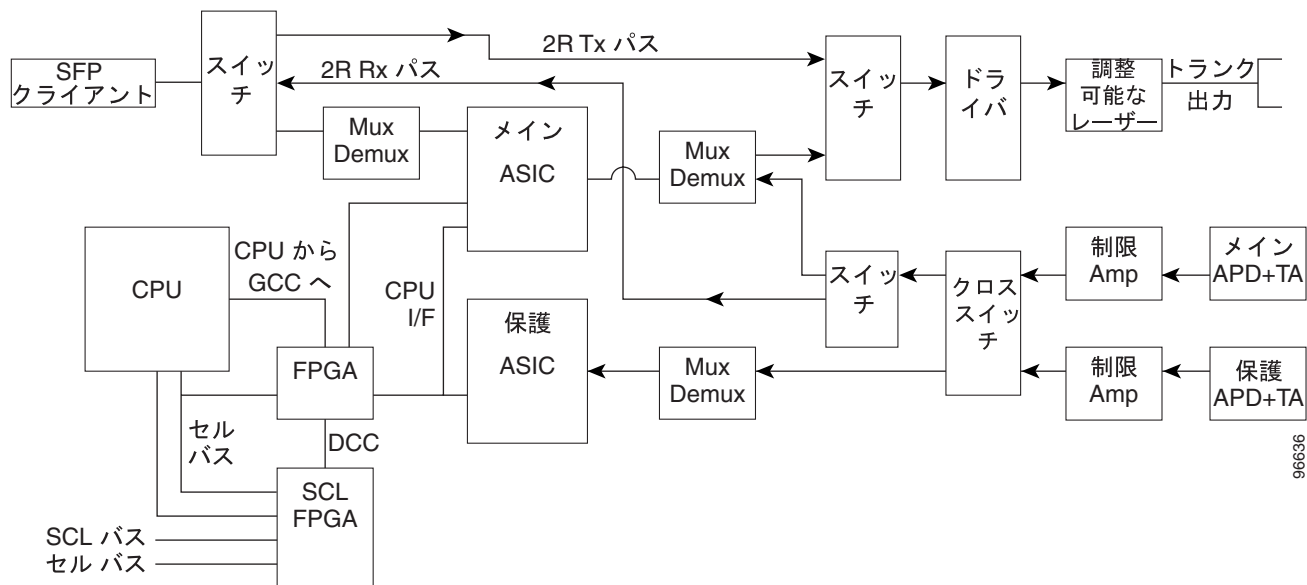


カードのセーフティラベルの詳細については、「2.2.2 クラス 1M レーザー製品カード」(p.2-15)を参照してください。

2.9.4.2 ブロック図

図 2-80 に、TXP_MR_2.5G カードおよび TXPP_MR_2.5G カードのブロック図を示します。

図 2-80 TXP_MR_2.5G カードおよび TXPP_MR_2.5G カードのブロック図



注意

トランクポート上のループバックで、TXP_MR_2.5G カードおよび TXPP_MR_2.5G カードを使用する場合は、20 dB のファイバ減衰器 (15 ~ 25 dB) を使用する必要があります。TXP_MR_2.5G カードおよび TXPP_MR_2.5G カードでは、ファイバループバックを直接使用しないでください。ファイバループバックを直接使用すると、TXP_MR_2.5G カードおよび TXPP_MR_2.5G カードが損傷して回復できなくなります。

TXP_MR_2.5G カードおよび TXPP_MR_2.5G カードは、スロット 1 ~ 6 およびスロット 12 ~ 17 に装着できます。このカードは、線形構成でプロビジョニングできます。TXP_MR_10G カードおよび TXPP_MR_2.5G カードは、BLSR/MS-SPRing、UPSR/SNCP、または再生器としてプロビジョニングすることはできません。これらのカードを BLSR/MS-SPRing または 1+1 スパンの中間で使用できるのは、カードを透過的な終端モードに設定する場合にかぎります。

TXP_MR_2.5G カードは、トランク / 回線ポート側で 1550 nm のレーザー、クライアントポート側で 1310 nm のレーザーを使用します。カードの前面プレートには、2 つの送信および受信コネクタのペア (ラベル付き) があります。このカードは、光ケーブル終端でデュアル LC コネクタを使用します。

TXPP_MR_2.5G カードは、トランク / 回線ポート側で 1550 nm のレーザー、クライアントポート側で 1310 nm または 850 nm (SFP による) のレーザーを使用します。カードの前面プレートには、3 つの送信および受信コネクタのペア (ラベル付き) があります。このカードは、光ケーブル終端でデュアル LC コネクタを使用します。

■ 2.9 トランスポンダカードおよびマックスポンダカード

2.9.4.3 Y字ケーブル保護

TXP_MR_2.5G カードの場合は、Y字ケーブル保護を使用して保護を実行します。Y字ケーブル保護では、Y字ケーブルを使用して、2枚のTXP_MR_2.5GカードのクライアントポートがY字ケーブルの保護グループに加入できます。1つの着信Rxクライアント信号はRx Y字ケーブルポートに送り込まれ、保護グループ内の(Rxクライアントポートに接続された)2枚のTXP_MR_2.5Gカード間で分割されます。保護グループ内の2枚のTXP_MR_2.5GカードからのTxクライアント信号は、対応するTx Y字ケーブルポートに接続されます。アクティブなTXP_MR_2.5GカードのTxクライアントポートだけがオンになり、信号をクライアントの受信装置に伝送します。詳細は、「[2.10 トランスポンダおよびマックスポンダの保護](#)」(p.2-167)を参照してください。



(注)

保護グループのどちらかのカードでGCCを作成すると、スイッチの状態に関係なく、トランク(スパン)ポートは永久にアクティブな状態になります。GCCのプロビジョニングでは、オーバーヘッドバイトは保護されません。GCCは保護グループで保護されません。

2.9.4.4 スプリッタ保護

TXPP_MR_2.5Gカードの場合は、スプリッタ保護を使用して保護を実行します。スプリッタ保護では、単一のクライアント信号がクライアントのRxポートに送り込まれます。続いて、2つのTxトランクポート上で2つの別々の信号に分割されます。この2つの信号は、さまざまなパスを通して送信されます。遠端のTXPP_MR_2.5Gカードは、2つのRxトランクポート信号のどちらかを選択し、Txクライアントポートへ送り込みます。障害が発生した場合、TXPP_MR_2.5Gカードは、選択したRxトランクポート信号を切り替えます。詳細については、「[2.10 トランスポンダおよびマックスポンダの保護](#)」(p.2-167)を参照してください。

2.9.4.5 ALS

ALS手順は、クライアントインターフェイスとトランクインターフェイスの両方でサポートされています。クライアントインターフェイスでは、ALSはITU-T G.664(6/99)に準拠します。データアプリケーションおよびトランクインターフェイスでは、スイッチオン/オフのパルス間隔は、60秒超です。オン/オフのパルス間隔は、ユーザ設定が可能です。TXP_MR_2.5GおよびTXPP_MR_2.5GカードのALSプロビジョニングの詳細については、『*Cisco ONS 15454 DWDM Procedure Guide*』を参照してください。

2.9.4.6 TXP_MR_2.5G および TXPP_MR_2.5G カードレベル インジケータ

[表 2-72](#) に、TXP_MR_2.5G カードおよび TXPP_MR_2.5G カードの3つのカードレベルLEDを示します。

表 2-72 TXP_MR_2.5G および TXPP_MR_2.5G カードレベル インジケータ

カードレベルのLED	内容
レッドのFAIL LED	レッドのFAIL LEDは、カードのプロセッサの準備ができていないことを示します。このLEDはリセット中に点灯します。FAIL LEDは、ブートプロセス中に点滅します。レッドのFAIL LEDが消えない場合は、カードを交換してください。

表 2-72 TXP_MR_2.5G および TXPP_MR_2.5G カードレベル インジケータ (続き)

カードレベルの LED	内容
ACT/STBY LED グリーン (アクティブ) オレンジ (スタンバイ)	ACT/STBY LED がグリーンの場合は、カードが稼働状態であり (1 つまたは両方のポートがアクティブ)、トラフィックを伝送する準備ができています。ACT/STBY LED がオレンジの場合、カードが稼働状態であり、スタンバイ (保護) モードであることを示します。
オレンジの SF LED	オレンジの SF LED は、カードの 1 つまたは複数のポートでの信号障害や信号状態 (LOS、LOF、高い BER) を示します。このオレンジの SF LED は、送信および受信用のファイバが正しく接続されていない場合にも点灯します。ファイバが正しく接続されリンクが稼働している場合は、ライトが消えます。

2.9.4.7 TXP_MR_2.5G および TXPP_MR_2.5G ポートレベル インジケータ

表 2-73 に、TXP_MR_2.5G カードおよび TXPP_MR_2.5G カードの、ポートレベルの 4 つの LED を示します。

表 2-73 TXP_MR_2.5G および TXPP_MR_2.5G ポートレベル インジケータ

ポートレベルの LED	内容
グリーンのカライアント LED	グリーンのカライアント LED は、カライアント側のポートが稼働中であり、認識可能な信号を受信していることを示します。
グリーン DWDM LED (TXP_MR_2.5G のみ)	グリーン DWDM LED は、DWDM ポートが稼働中であり、認識可能な信号を受信していることを示します。
グリーン DWDM A LED (TXPP_MR_2.5G のみ)	グリーン DWDM A LED は、DWDM A ポートが稼働中であり、認識可能な信号を受信していることを示します。
グリーン DWDM B LED (TXPP_MR_2.5G のみ)	グリーン DWDM B LED は、DWDM B ポートが稼働中であり、認識可能な信号を受信していることを示します。

2.9.5 MXP_2.5G_10G カード

MXP_2.5G_10G カードは、4 つの 2.5 Gbps 信号 (カライアント側) を 1 つの 10 Gbps、100 GHz DWDM 信号 (トランク側) に多重化および逆多重化します。このカードには、各カードのトランク側に 1 つの拡張長距離用 STM-64/OC-192 ポート (ITU-T G.707、ITU-T G.709、ITU-T G.957、および Telcordia GR-253-CORE に準拠) があり、各カードのカライアント側に 4 つの中距離または短距離の OC-48/STM-16 ポートがあります。このポートは、C-SMF や、損失または分散により制限される分散補償ファイバなどの各種ファイバを使用する最大 50 マイル (80 km) の非増幅距離間で、9.95328 Gbps で動作します。

MXP_2.5G_10G カードのカライアントポートもまた、Telcordia GR-253-CORE で定義されている SONET OC-1 (STS-1) 光ファイバ信号と相互運用が可能です。1 つの OC-1 信号は、光ファイバを介して伝送される DS-3 チャネル 1 つと同等です。OC-1 は、主に米国の電話交換用のトランクインターフェイスで使用されています。SDH には、SONET OC-1 に相当するものはありません。

MXP_2.5G_10G カードは、1550 nm、ITU 100 GHz 範囲内の隣接する 2 つの波長間で調整可能です。このカードには 16 個のバージョンがあり、それぞれが 2 つの波長に対応し、1550 nm 範囲内で合計 32 個の波長に対応しています。



(注)

ITU-T G.709 では、「ラッパー」方式を使用する FEC の形式を指定しています。デジタルラッパーを使用すると、クライアント側で信号を透過的に受け入れ、その信号の周りでフレームをラップし、元の形式に復元できます。FEC では、距離による光信号の劣化が原因で発生したエラーが修正されるため、ファイバリンクの距離を延ばすことができます。

ポートは、10.70923 Gbps の ITU-T G.709 のデジタルラッパー/FEC モードで動作させることもできます。



注意

トランスポンダにはペイロードを調べて回線を検出する機能がないため、MXP_2.5G_10G カードのカードビューでは回線は表示されません。



注意

トランクポート上のループバックで、MXP_2.5G_10G カードを使用する場合は、20 dB のファイバ減衰器 (15 ~ 25 dB) を使用する必要があります。MXP_2.5G_10G カードでは、ファイバループバックを直接使用しないでください。ファイバループバックを直接使用すると、MXP_2.5G_10G カードが損傷して回復できなくなります。

MXP_2.5G_10G カードは、スロット 1 ~ 6 およびスロット 12 ~ 17 に装着できます。



注意

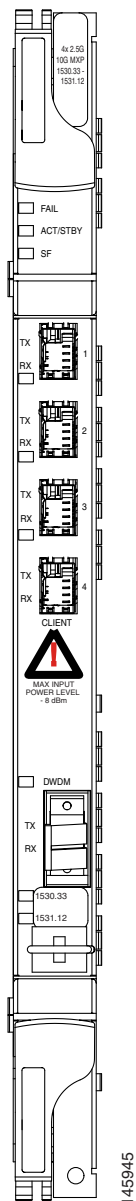
DS3/EC1-48 カードがスロット 1 または 2 に装着されている場合は、MXP_2.5G_10G カードをスロット 3 に装着しないでください。同様に、DS3/EC1-48 カードがスロット 15 または 16 に装着されている場合は、MXP_2.5G_10G カードをスロット 17 に装着しないでください。これらのカードは、相互作用して DS-3 ビットエラーを起こします。

このカードは、線形構成でプロビジョニングできます。MXP_2.5G_10G カードは、BLSR/MS-SPRing、UPSR/SNCP、または再生器としてプロビジョニングすることはできません。これらのカードを BLSR/MS-SPRing または 1+1 スパンの中間で使用できるのは、カードを透過的な終端モードに設定する場合に限ります。

MXP_2.5G_10G ポートでは、トランクポート側で 1550 nm のレーザー、クライアントポート側で 1310 nm のレーザーを使用します。カードの前面プレートには、5 つの送信および受信コネクタのペア (ラベル付き) があります。このカードは、光ケーブル終端用に、トランク側でデュアル LC コネクタを使用し、クライアント側で SFP コネクタを使用します。

図 2-81 に、MXP_2.5G_10G の前面プレートを示します。

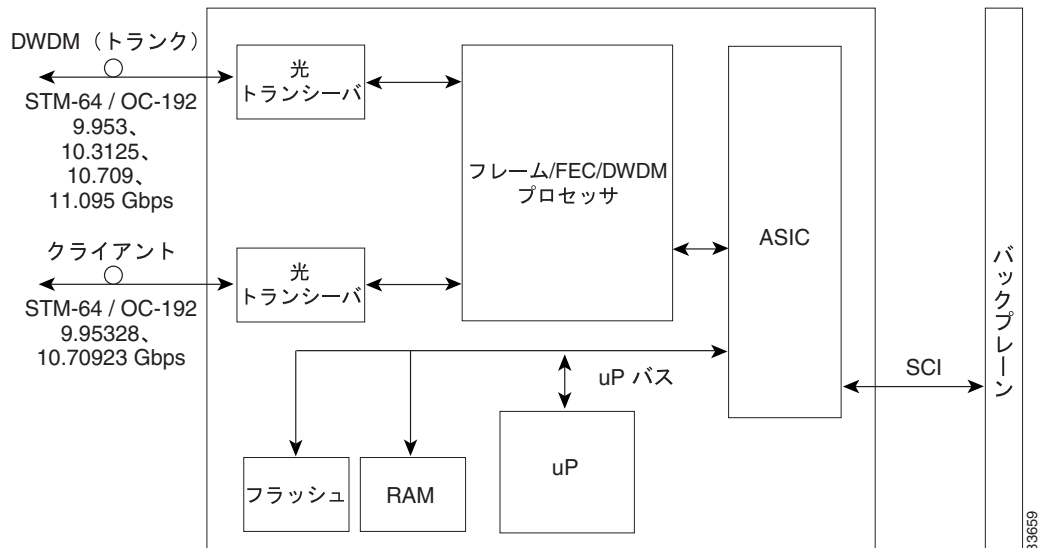
図 2-81 MXP_2.5G_10G の前面プレート



カードのセーフティ ラベルの詳細については、「2.2.1 クラス 1 レーザー製品カード」(p.2-13) を参照してください。

図 2-82 に、MXP_2.5G_10G カードのブロック図を示します。

図 2-82 MXP_2.5G_10G カードのブロック図



2.9.5.1 Y 字ケーブル保護

MXP_2.5G_10G カードの場合は、Y 字ケーブル保護を使用して保護を実行します。Y 字ケーブル保護では、Y 字ケーブルを使用して、2 枚の MXP_2.5G_10G カードのクライアントポートが Y 字ケーブルの保護グループに加入できます。1 つの Rx クライアント信号は Rx Y 字ケーブルポートに送り込まれ、保護グループ内の 2 枚の MXP_2.5G_10G カードに分割されます。保護グループ内の 2 枚の MXP_2.5G_10G カードからの Tx クライアント信号は、TX Y 字ケーブル経路で接続され、アクティブカードの信号だけが単一の TX クライアント信号として通過します。詳細については、「[2.10.1 Y 字ケーブル保護](#)」(p.2-167) を参照してください。



(注)

保護グループのどちらかのカードで GCC を作成すると、スイッチの状態に関係なく、トランクポートは永久にアクティブな状態になります。GCC のプロビジョニングでは、オーバーヘッドバイトは保護されません。GCC は保護グループで保護されません。

2.9.5.2 タイミング同期

通常の状態では、MXP_2.5G_10G カードは TCC2/TCC2P のクロックに同期し、このクロックを使用して ITU-T G.709 フレームを伝送します。TCC2/TCC2P カードは、外部の BITS クロック、内部の Stratum 3 クロック、または 4 つの有効なクライアントクロックのうち 1 つから再生されたクロックから動作できます。TCC2/TCC2P カードのどちらのクロックも使用できない場合、MXP_2.5G_10G カードは自動的に、SONET クロック要件を満たしていない 19.44 MHz の内部クロックに切り替えます (エラーとなり、無中断にはなりません)。この結果、クロックアラームが発生します。

2.9.5.3 ALS

ALS 手順は、クライアント インターフェイスとトランク インターフェイスの両方でサポートされています。クライアント インターフェイスでは、ALS は ITU-T G.664 (6/99) に準拠します。データ アプリケーションおよびトランク インターフェイスでは、スイッチ オン / オフのパルス間隔は 60 秒超です。オン / オフのパルス間隔は、ユーザ設定が可能です。MXP_2.5G_10G カードの ALS プロビジョニングの詳細については、『Cisco ONS 15454 DWDM Procedure Guide』を参照してください。

2.9.5.4 MXP_2.5G_10G カードレベルのインジケータ

表 2-74 に、MXP_2.5G_10G カードに装備されたカードレベルの 3 つの LED を示します。

表 2-74 MXP_2.5G_10G カードレベルのインジケータ

カードレベルの LED	内容
レッドの FAIL LED	レッドの FAIL LED は、カードのプロセッサの準備ができていないことを示します。この LED はリセット中に点灯します。FAIL LED は、ブート プロセス中に点滅します。レッドの FAIL LED が消えない場合は、カードを交換してください。
ACT/STBY LED グリーン (アクティブ) オレンジ (スタンバイ)	ACT/STBY LED がグリーンの場合は、カードが稼働状態であり (1 つまたは複数のポートがアクティブ)、トラフィックを伝送する準備ができています。ACT/STBY LED がオレンジの場合、カードが稼働状態であり、スタンバイ (保護) モードであることを示します。
オレンジの SF LED	オレンジの SF LED は、カードの 1 つまたは複数のポートでの信号障害や信号状態 (LOS、LOF、高い BER) を示します。このオレンジの SF LED は、送信および受信のファイバが正しく接続されていない場合にも点灯します。ファイバが正しく接続されリンクが稼働している場合は、ライトが消えます。

2.9.5.5 MXP_2.5G_10G ポートレベルのインジケータ

表 2-75 に、MXP_2.5G_10G カードに装備されたポートレベルの 4 つの LED を示します。

表 2-75 MXP_2.5G_10G ポートレベルのインジケータ

ポートレベルの LED	内容
グリーン of クライアント LED (LED × 4)	グリーン of クライアント LED は、クライアント側のポートが稼働中であり、認識可能な信号を受信していることを示します。このカードには 4 つのクライアントポートがあるため、クライアント LED も 4 つあります。
グリーン of DWDM LED	グリーン of DWDM LED は、DWDM ポートが稼働中であり、認識可能な信号を受信していることを示します。
グリーン of 波長 1 LED	各ポートは、DWDM 側で 2 つの波長をサポートします。各波長 LED は、波長のどれか 1 つに対応しています。この LED は、カードが波長 1 用に設定されていることを示します。
グリーン of 波長 2 LED	各ポートは、DWDM 側で 2 つの波長をサポートします。各波長 LED は、波長のどれか 1 つに対応しています。この LED は、カードが波長 2 用に設定されていることを示します。

2.9.6 MXP_2.5G_10E カード

MXP_2.5G_10E カードは、クライアント側で完全な光透過性をサポートする ONS 15454 プラットフォームの DWDM マックスポンダです。このカードは、4 つの 2.5 Gbps クライアント信号 (4 × OC48/STM-16 SFP) を、トランク側の 1 つの 10 Gbps DWDM 光信号に多重化します。MXP_2.5G_10E は、4 つの着信 2.5 Gbps クライアント インターフェイスに対して、波長伝送サービスを提供します。MXP_2.5G_10E マックスポンダは、すべての SONET/SDH オーバーヘッドバイトを透過的に通しません。

デジタルラッパー機能 (ITU-T G.709 準拠) は、DWDM 波長をフォーマットして、データ通信の GCC の設定、FEC のイネーブル化、または PM の促進に使用できるようにします。

MXP_2.5G_10E は、ITU-T G.709 に規定された OTN 装置と相互運用します。このカードは、SONET/SDH ペイロードをデジタルラップされたエンベロープに非同期マッピングするための業界標準方式である、ODU1 から OTU2 への多重化をサポートしています。「[2.9.6.5 多重化機能](#)」(p.2-139) を参照してください。

MXP_2.5G_10E カードは、完全な光透過性をサポートしない MXP_2.5G_10G カードとは、互換性がありません。このカードの前面プレートは [4x2.5G 10E MXP] と指定してあります。

MXP_2.5G_10E カードは、スロット 1 ~ 6 および 12 ~ 17 に装着できます。このカードは、BLSR/MS-SPRing、UPSR/SNCP、または再生器として線形構成でプロビジョニングできます。このカードを BLSR/MS-SPRing または 1+1 スパンの中間で使用できるのは、カードを透過的な終端モードに設定した場合です。

MXP_2.5G_10E では、トランクポート側で 1 つの 1550 nm のレーザー、クライアントポート側で 4 つの 1310 nm のレーザーを使用します。カードの前面プレートには、5 つの送信および受信コネクタのペア (ラベル付き) があります。このカードは、光ケーブル終端用に、トランク側でデュアル LC コネクタを使用し、クライアント側で SFP モジュールを使用します。SFP 着脱可能モジュールは Short Reach (SR; 短距離) または Intermediate Reach (IR; 中距離) で、LC ファイバコネクタをサポートしています。

2.9.6.1 主な機能

MXP_2.5G_10E カードには次の上位レベルの機能があります。

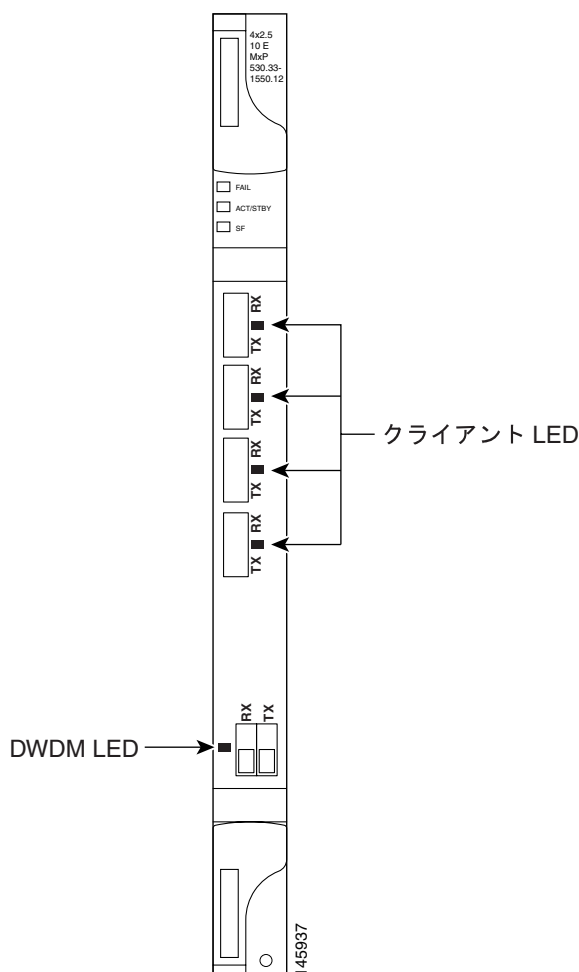
- 4 つの 2.5 Gbps クライアント インターフェイス (OC-48/STM-16) および 1 つの 10 Gbps トランク。標準的な ITU-T G.709 多重化を使用した、4 つの OC-48 信号が 1 つの ITU-T G.709 OTU2 信号にマッピングされます。
- オンボードの E-FEC プロセッサ このプロセッサは、標準的な Reed-Solomon (RS) (ITU-T G.709 で規定) および E-FEC の両方をサポートします。E-FEC を使用すると、トランク インターフェイスのゲインが向上し、伝送範囲の拡張につながります。E-FEC 機能は、トランスポンダの訂正能力を高め、パフォーマンスを改善するため、標準的な RS (237,255) 訂正アルゴリズムに比べて低い OSNR での運用を可能にします。E-FEC に新しく実装されたブロックコード (BCH) アルゴリズムでは、最大 $1E-3$ までの入力 BER の回復が可能になります。
- 着脱可能なクライアント インターフェイスの光モジュール MXP_MP_10E カードには、モジュラ インターフェイスが搭載されています。カードに接続できる光モジュールは 2 種類あります。公称範囲 4.3 マイル (7 km) の OC-48/STM 16 SR-1 (短距離のオフィス内アプリケーション用) と、24.9 マイル (40 km) までの IR-1 インターフェイスです。SR-1 は、Telcordia GR-253-CORE および I-16 (ITU-T G.957) で定義されています。IR-1 は、Telcordia GR-253-CORE および S-16-1 (ITU-T G.957) で定義されています。
- ハイレベルなプロビジョニング サポート MXP_MP_10E カードは、Cisco MetroPlanner ソフトウェアを使用して最初にプロビジョニングされます。それ以降は、CTC ソフトウェアを使用して、カードのモニタリングとプロビジョニングが可能です。

- リンクのモニタリングと管理 MXP_MP_10E カードは、標準 OC-48 OH(オーバーヘッド)バイトを使用して、着信インターフェイスのモニタリングと管理を行います。カードは着信 SDH/SONET データストリームとそのオーバーヘッドバイトを、透過的に通します。
- レイヤ SONET/SDH の送信オーバーヘッドの制御 再生器セクションのオーバーヘッドを終端するようにカードをプロビジョニングできます。これは、不要なレイヤオーバーヘッドの転送をなくすために使用します。それにより、アラーム数の削減やネットワーク障害の分離を可能にします。
- 自動タイミングソース同期 MXP_MP_10E は、通常 TCC2/TCC2P カードと同期します。メンテナンスやアップグレード アクティビティなど何らかの理由で TCC2/TCC2P が使用できない場合、MXP_MP_10E は、入力クライアントインターフェイスクロックの1つと自動的に同期します。
- 設定可能なスケルチポリシー DWDM レシーバで LOS が発生した場合またはリモート障害が起きた場合に、クライアントインターフェイス出力をスケルチするように、カードを設定できます。リモート障害の際には、Multiplex Section Alarm Indication Signal (MS-AIS; 多重化セクションアラーム表示信号) の挿入をカードで管理します。

2.9.6.2 前面プレート

図 2-83 に、MXP_2.5G_10E の前面プレートを示します。

図 2-83 MXP_2.5G_10E の前面プレート

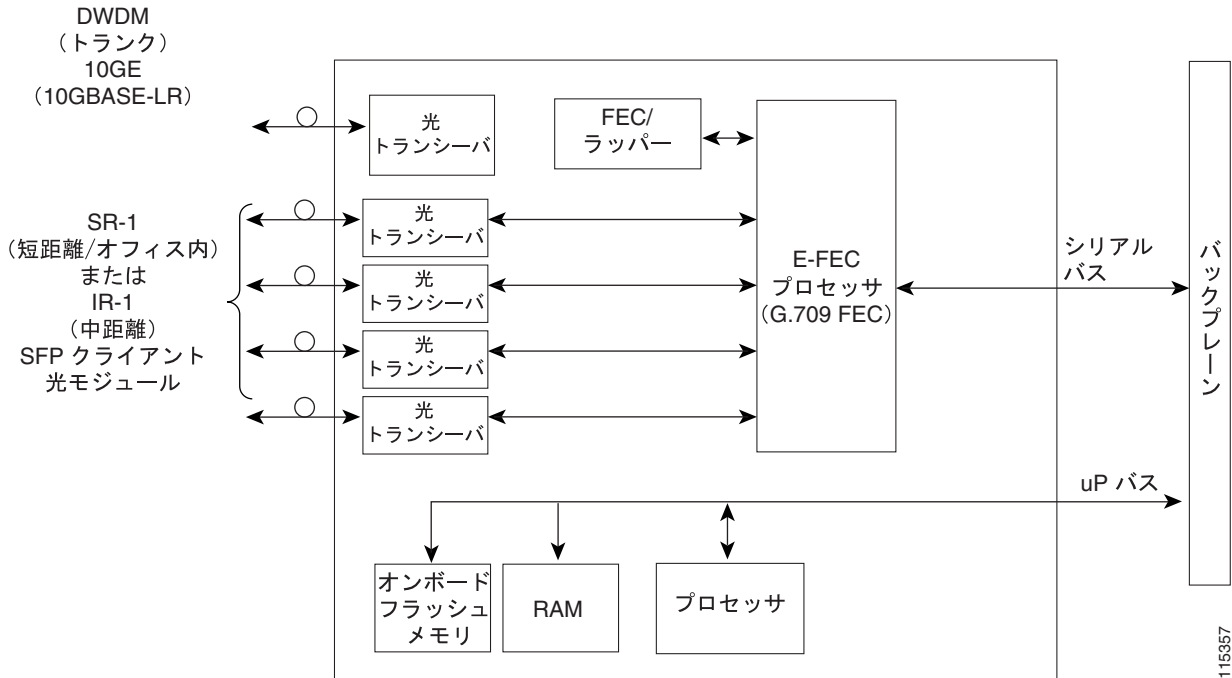


2.9 トランスポンダカードおよびマックスポンダカード

カードのセーフティラベルの詳細については、「2.2.1 クラス1レーザー製品カード」(p.2-13)を参照してください。

図2-84に、MXP_2.5G_10Eカードのブロック図を示します。

図2-84 MXP_2.5G_10Eのブロック図



2.9.6.3 クライアントインターフェイス

MXP_2.5G_10Eには、クライアント側のカードごとに4つの中距離または短距離のOC-48/STM-16ポートがあります。SR-1とIR-1の両方の光カードがサポートされ、ポートにはSFPコネクタが使用されています。クライアントインターフェイスでは、1310 nm、ITU 100 MHz 間隔のチャンネルグリッドで、4つの波長が使用されます。

2.9.6.4 DWDM インターフェイス

MXP_MP_10EはOTNマルチプレクサとして機能し、ODU1に対して非同期的に、4つのOC-48チャンネルを1つの10 Gbps トランクへ透過的にマッピングします。DWDM トランクは、1550 nm、ITU-100 GHz 間隔のチャンネルグリッドの、4つの波長間の伝送用に調整可能です。



注意

トランクポート上のループバックで、MXP_MP_10Eカードを使用する場合は、20 dBのファイバ減衰器(15 ~ 25 dB)を使用する必要があります。MXP_MP_10Eカードでは、ファイバループバックを直接使用しないでください。ファイバループバックを直接使用すると、MXP_MP_10Eカードが損傷して回復できなくなります。

2.9.6.5 多重化機能

マックスポンダは、光透過的な ROADM ネットワークに不可欠な要素です。このネットワークでは、データペイロードチャンネルと波長が、電気から光へ (E-O) の変換なしに、光のレベルだけで処理されます。MXP_MP_10E の主な機能は、4 つの OC-48/STM16 信号から 1 つの ITU-T G.709 OTU2 光信号 (DWDM 伝送) への多重化です。多重化メカニズムを使用すると、別の MXP_2.5G_10E カードによって、遠端ノードで信号を終端できます。

マックスポンダの光透過性は、OTU_x および ODU_x OH バイトを使用して設定できます。ITU-T G.709 仕様で定義されている OH バイト形式は、フレームアラインメント、FEC モード、セクションモニタリング、タンデム接続モニタリング、および光透過性を、設定したり監視したりするために使用します。

MXP_2.5G_10E カードは、ODU から OTU への多重化を ITU-T G.709 の定義に従って実行します。ODU は、MXP_2.5G_10E の SONET/SDH クライアントインターフェイスの 1 つに着信するデータペイロードを定義するために使用する、フレーム構造およびバイト定義 (ITU-T G.709 デジタルラッパ) です。ODU1 とは、2.5 Gbps の回線レートで動作する ODU です。MXP_2.5G_10E には 4 つのクライアントインターフェイスがあり、これらは、ITU-T G.709 デジタルラッパをアサートすることによって、ODU1 のフレーム構造および形式を使用して定義できます。

マックスポンダの出力は、OTU2 を使用して定義された、単一の 10 Gbps DWDM トランクインターフェイスです。これは OTU2 のフレーム構造内に存在し、そこに FEC または E-FEC の情報が付加されて、エラーのチェックと訂正が可能になります。

2.9.6.6 タイミング同期

通常の状態では、MXP_2.5G_10E カードは TCC2/TCC2P のクロックに同期し、このクロックを使用して ITU-T G.709 フレームを送ります。ホールドオーバー機能は実装されていません。

TCC2/TCC2P カードに使用できるクロックがない場合、MXP_2.5G_10E は自動的に (中断なく) 4 つの有効なクライアントクロックのうち最初のクロックに切り替えます。このクロックでの実行には、時間制限はありません。MXP_2.5G_10E は TCC2/TCC2P カードのモニタリングを続けます。TCC2/TCC2P カードのどちらかが動作可能な状態に戻ると、MXP_2.5G_10E は、TCC2/TCC2P のクロックを使用する通常の動作モードに復帰します。有効な TCC2/TCC2P クロックがなく、クライアントチャンネルもすべて無効になる場合、TCC2/TCC2P カードのどちらかから有効なクロックが供給されるまでカードが待機します (有効なフレーム処理は行われません)。さらに、アクティブで有効なクライアントチャンネルからの再生クロックを選択して、それを TCC2/TCC2P カードに供給することもできます。

2.9.6.7 Y 字ケーブル保護

MXP_2.5G_10E カードは、Y 字ケーブル保護をサポートしています。2 枚の MXP_2.5G_10E カードが Y 字ケーブルの保護グループに加入できます。このとき、片方を現用カード、もう一方を保護カードとして割り当てます。この保護メカニズムでは、冗長な双方向パスを使用します。詳細は、「[2.10.1 Y 字ケーブル保護](#)」(p.2-167) を参照してください。

Y 字型保護メカニズムはプロビジョニング可能であり、オンまたはオフに設定できます (デフォルトモードはオフ)。信号障害 (ITU-T G.709 モードの場合は、DWDM レシーバポートでの LOS、LOF、Signal Degrade [SD; 信号劣化] または SF) を検出すると、この保護メカニズムソフトウェアは自動的にパスを切り替えます。



(注)

保護グループのどちらかのカードで GCC を作成すると、スイッチの状態に関係なく、トランクポートは永久的にアクティブな状態になります。GCC のプロビジョニングでは、オーバーヘッドバイトは保護されません。GCC は保護グループで保護されません。

2.9.6.8 拡張 FEC (E-FEC) 機能

MXP_2.5G_10E は、3つのモード (NO FEC、FEC、E-FEC) に FEC を設定できます。出力ビットレートは ITU-T G.709 の定義に従って常に 10.7092 Gbps ですが、エラーコーディングパフォーマンスは次のようにプロビジョニングできます。

- NO FEC FEC なし
- FEC 標準の ITU-T G.975 Reed-Solomon アルゴリズム
- E-FEC 標準の ITU-T G.975.1。2つの直交連結された BCH スーパー FEC コードです。この FEC 方式には、2つの直交インターリーブされた BCH の同じ方式の3つのパラメータ化が含まれます。作成されたコードを反復的にデコードし、目的のパフォーマンスを達成します。

2.9.6.9 FEC モードと E-FEC モード

MXP_2.5G_10E カードをパススルーするクライアント側トラフィックは、FEC モードまたは E-FEC モードのエラー訂正を使用して (またはまったくエラー訂正を行わずに) デジタルラップできます。カードを FEC モードに設定すると、E-FEC モードに設定した場合よりも低いレベルのエラー検出および訂正が行われます。その結果 E-FEC モードでは、FEC モードに比べて、低い BER で高感度 (低 OSNR) を実現できます。E-FEC では、FEC を使用した場合よりも長距離のトランク側伝送が可能です。

E-FEC 機能は、FEC 動作の3つの基本モードのうちの1つです。FEC をオフにすることも、FEC をオンにすることも、または E-FEC をオンにして広範囲な低 BER を実現することもできます。デフォルトのモードでは、FEC がオン、E-FEC がオフです。E-FEC は CTC を使用してプロビジョニングされます。

2.9.6.10 SONET/SDH オーバーヘッドバイト処理

このカードは、着信 SDH/SONET データストリームとそのクライアント信号用オーバーヘッドバイトを、透過的に通します。カードは、再生器セクションオーバーヘッドを終端するようにプロビジョニングできます。これは、不要なレイヤオーバーヘッドの転送をなくすために使用します。それにより、アラーム数の削減やネットワーク障害の分離を可能にします。

2.9.6.11 クライアントインターフェイスのモニタリング

MXP_2.5G_10E カードでは、次のパラメータがモニタリングされます。

- レーザーバイアス電流を PM パラメータとして測定
- LOS を検出して信号付け
- Rx および Tx 電力のモニタリング

次のパラメータは、リアルタイムモード (1秒) でモニタリングされます。

- 送信光パワー (クライアント)
- 受信光パワー (クライアント)

DWDM レシーバーで Loss of Communication (LOC) が発生した場合、または遠端 LOS が発生した場合の、クライアントインターフェイス動作を設定できます。AIS を呼び出すか、クライアント信号をスケルチできます。

2.9.6.12 波長の識別情報

このカードは、波長が固定されたトランクレーザーを使用します。これにより、トランクトランスミッタがITUグリッド上で効率的に動作できます。表 2-76 に、必要なトランク伝送レーザー波長を示します。レーザーは、50 GHz 間隔では 8 つの波長間、100 GHz 間隔では 4 つの波長間で調整可能です。

表 2-76 MXP_2.5G_10E のトランク波長

帯域	波長 (nm)
30.3	1530.33
30.3	1531.12
30.3	1531.90
30.3	1532.68
34.2	1534.25
34.2	1535.04
34.2	1535.82
34.2	1536.61
38.1	1538.19
38.1	1538.98
38.1	1539.77
38.1	1540.56
42.1	1542.14
42.1	1542.94
42.1	1543.73
42.1	1544.53
46.1	1546.12
46.1	1546.92
46.1	1547.72
46.1	1548.51
50.1	1550.12
50.1	1550.92
50.1	1551.72
50.1	1552.52
54.1	1554.13
54.1	1554.94
54.1	1555.75
54.1	1556.55
58.1	1558.17
58.1	1558.98
58.1	1559.79
58.1	1560.61

■ 2.9 トランスポンダカードおよびマックスポンダカード

2.9.6.13 ALS

ALS 手順は、クライアント インターフェイスとトランク インターフェイスの両方でサポートされています。クライアント インターフェイスでは、ALS は ITU-T G.664 (6/99) に準拠します。データ アプリケーションおよびトランク インターフェイスでは、スイッチ オン / オフのパルス間隔は 60 秒超です。オン / オフのパルス間隔は、ユーザ設定が可能です。MXP_2.5G_10E カードの ALS プロビジョニングの詳細については、『Cisco ONS 15454 DWDM Procedure Guide』を参照してください。

2.9.6.14 ジッタ

SONET 信号と SDH 信号については、MXP_2.5G_10E カードは、ジッタの生成、ジッタ許容値、およびジッタ転送に関して、Telecordia GR-253-CORE、ITU-T G.825、および ITU-T G.873 に準拠します。詳細は、「2.12 ジッタに関する考慮事項」(p.2-169) を参照してください。

2.9.6.15 ランプテスト

MXP_2.5G_10E カードは、ランプテスト機能をサポートしています。この機能は、ONS 15454 の前面パネルまたは CTC から起動でき、すべての LED が機能するかどうかの確認に使用します。

2.9.6.16 オンボードのトラフィック生成

MXP_2.5G_10E カードでは、Pseudo-Random Bit Sequence(PRBS)、SONET/SDH、または ITU-T G.709 に基づくテスト用に、内部トラフィック生成が可能です。

2.9.6.17 MXP_2.5G_10E カードレベルのインジケータ

表 2-77 に、MXP_2.5G_10E カードに装備されたカードレベルの 3 つの LED を示します。

表 2-77 MXP_2.5G_10E カードレベルのインジケータ

カードレベルの LED	内容
レッドの FAIL LED	レッドの FAIL LED は、カードのプロセッサの準備ができていないことを示します。この LED はリセット中に点灯します。FAIL LED は、ブート プロセス中に点滅します。レッドの FAIL LED が消えない場合は、カードを交換してください。
ACT/STBY LED グリーン (アクティブ) オレンジ (スタンバイ)	ACT/STBY LED がグリーンの場合は、カードが稼働状態であり (1 つまたは複数のポートがアクティブ) 、トラフィックを伝送する準備ができています。ACT/STBY LED がオレンジの場合、カードが稼働状態であり、スタンバイ (保護) モードであることを示します。
オレンジの SF LED	オレンジの SF LED は、カードの 1 つまたは複数のポートでの信号障害や信号状態 (LOS、LOF、高い BER) を示します。このオレンジの SF LED は、送信および受信のファイバが正しく接続されていない場合にも点灯します。ファイバが正しく接続されリンクが稼働している場合は、ライトが消えます。

2.9.6.18 MXP_2.5G_10E ポートレベルのインジケータ

表 2-78 に、MXP_2.5G_10E カードに装備されたポートレベルの LED を示します。

表 2-78 MXP_2.5G_10E ポートレベルのインジケータ

ポートレベルの LED	内容
グリーンのクライアント LED (LED × 4)	グリーンのクライアント LED は、クライアント側のポートが稼働中であり、認識可能な信号を受信していることを示します。このカードには 4 個のクライアントポートがあるため、クライアント LED も 4 つあります。
グリーンの DWDM LED	グリーンの DWDM LED は、DWDM ポートが稼働中であり、認識可能な信号を受信していることを示します。

2.9.7 MXP_2.5G_10E_C および MXP_2.5G_10E_L カード

MXP_2.5G_10E_C カードと MXP_2.5G_10E_L カードは、クライアント側で完全な光透過性をサポートする ONS 15454 プラットフォームの DWDM マックスポンダです。これらのカードは、4 つの 2.5 Gbps クライアント信号 (4 × OC48/STM-16 SFP) を、トランク側の 1 つの 10 Gbps DWDM 光信号に多重化します。MXP_2.5G_10E_C カードおよび MXP_2.5G_10E_L カードは、4 つの着信 2.5 Gbps クライアントインターフェイスに対して、波長伝送サービスを提供します。MXP_2.5G_10E_C および MXP_2.5G_10E_L マックスポンダは、すべての SONET/SDH オーバーヘッドバイトを透過的に通します。

デジタルラッパー機能 (ITU-T G.709 準拠) は、DWDM 波長をフォーマットして、データ通信の GCC の設定、FEC のイネーブル化、または PM の促進に使用できるようにします。

MXP_2.5G_10E_C カードおよび MXP_2.5G_10E_L カードは、ITU-T G.709 に規定された OTN 装置と相互運用します。これらのカードは、SONET/SDH ペイロードをデジタルラップされたエンベロープに非同期マッピングするための業界標準方式である、ODU1 から OTU2 への多重化をサポートしています。「2.9.6.5 多重化機能」(p.2-139) を参照してください。

MXP_2.5G_10E_C カードおよび MXP_2.5G_10E_L カードは、完全な光透過性をサポートしない MXP_2.5G_10G カードとは、互換性がありません。これらのカードの前面プレートには、MXP_2.5G_10E_C カードの場合 [4x2.5G 10E MXP C]、MXP_2.5G_10E_L カードの場合 [4x2.5G 10E MXP L] という表示があります。

MXP_2.5G_10E_C カードおよび MXP_2.5G_10E_L カードは、スロット 1 ~ 6 および 12 ~ 17 に装着できます。これらのカードは、BLSR/MS-SPRing、UPSR/SNCP、または再生器として線形構成でプロビジョニングできます。これらのカードを BLSR/MS-SPRing または 1+1 スパンの中間で使用できるのは、カードを透過的な終端モードに設定した場合です。

MXP_2.5G_10E_C カードは、トランクポートに調整可能な 1550 nm C 帯域レーザーを使用します。レーザーは、50 GHz の波長間隔の ITU グリッドで 82 の波長を調整可能です。MXP_2.5G_10E_L カードには、トランクポートに調整可能な 1580 nm L 帯域レーザーを使用します。レーザーは、50 GHz の波長間隔の ITU グリッドで 80 の波長を調整可能です。各カードには、クライアントポートに 4 つの 1310 nm レーザーがあり、カードの前面プレートに 5 個の送受信コネクタペア (ラベル付き) があります。これらのカードは、光ケーブル終端用に、トランク側でデュアル LC コネクタを使用し、クライアント側で SFP モジュールを使用します。SFP 着脱可能モジュールは、SR または IR で、LC ファイバコネクタをサポートします。

2.9.7.1 主な機能

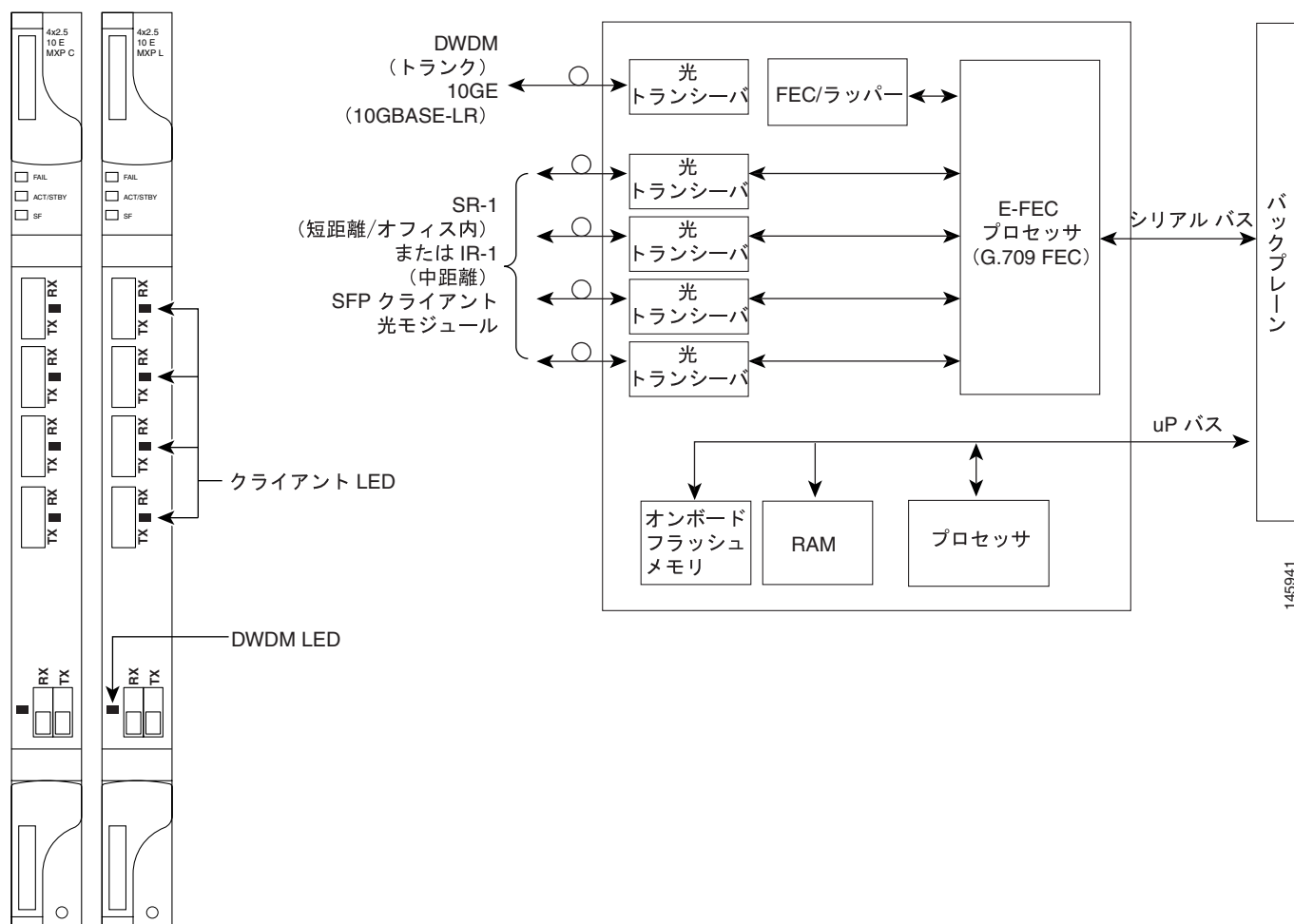
MXP_2.5G_10E_C カードおよび MXP_2.5G_10E_L カードには次の上位レベルの機能があります。

- 4つの2.5 Gbps クライアント インターフェイス (OC-48/STM-16) および 1つの10 Gbps トランク。標準的な ITU-T G.709 多重化を使用した、4つのOC-48 信号が1つのITU-T G.709 OTU2 信号にマッピングされます。
- オンボードのE-FEC プロセッサ このプロセッサは、標準的なRS (ITU-T G.709 で規定) およびE-FECの両方をサポートします。E-FECを使用すると、トランク インターフェイスのゲインが向上し、伝送範囲の拡張につながります。E-FEC機能は、トランスポンダの訂正能力を高め、パフォーマンスを改善するため、標準的なRS (237,255) 訂正アルゴリズムに比べて低いOSNRでの運用を可能にします。E-FECに新しく実装されたBCHアルゴリズムでは、最大 $1E-3$ までの入力BERの回復が可能になります。
- 着脱可能なクライアント インターフェイスの光モジュール MXP_2.5G_10E_C カードおよび MXP_2.5G_10E_L カードには、モジュラ インターフェイスが搭載されています。カードに接続できる光モジュールは2種類あります。公称範囲4.3マイル(7 km)のOC-48/STM 16 SR-1(短距離のオフィス内アプリケーション用)と、24.9マイル(40 km)までのIR-1 インターフェイスです。SR-1は、Telcordia GR-253-CORE および I-16 (ITU-T G.957) で定義されています。IR-1は、Telcordia GR-253-CORE および S-16-1 (ITU-T G.957) で定義されています。
- ハイレベルなプロビジョニングサポート 各カードは、Cisco MetroPlanner ソフトウェアを使用して最初にプロビジョニングされます。それ以降は、CTC ソフトウェアを使用して、カードのモニタリングとプロビジョニングが可能です。
- リンクのモニタリングと管理 各カードは、標準 OC-48 OH (オーバーヘッド) バイトを使用して、着信インターフェイスのモニタリングと管理を行います。カードは着信SDH/SONET データストリームとそのオーバーヘッドバイトを、透過的に通します。
- レイヤ SONET/SDH の送信オーバーヘッドの制御 再生器セクションのオーバーヘッドを終端するようにカードをプロビジョニングできます。これは、不要なレイヤ オーバーヘッドの転送をなくすために使用します。それにより、アラーム数の削減やネットワーク障害の分離を可能にします。
- 自動タイミングソース同期 MXP_2.5G_10E_C および MXP_2.5G_10E_L は、通常 TCC2/TCC2P カードと同期します。メンテナンスやアップグレード アクティビティなど何らかの理由で TCC2/TCC2P が使用できない場合、カードは、入力クライアント インターフェイス クロックの1つと自動的に同期します。
- 設定可能なスケルチ ポリシー DWDM レシーバーでLOSが発生した場合またはリモート障害が起きた場合に、クライアント インターフェイス出力をスケルチするように、カードを設定できます。リモート障害の場合、カードはMS-AIS 挿入を管理します。
- カードは全C帯域 (MXP_2.5G_10E_C) または全L帯域 (MXP_2.5G_10E_L) で調整可能なので、各カードで帯域内の特定の波長を調整するのに異なるバージョンを使用する必要がありません。

2.9.7.2 前面プレート

図 2-85 に、MXP_2.5G_10E_C カードと MXP_2.5G_10E_L カードの前面プレートとブロック図を示します。

図 2-85 MXP_2.5G_10E_C および MXP_2.5G_10E_L の前面プレートとブロック図



カードのセーフティ ラベルの詳細については、「2.2.1 クラス 1 レーザ製品カード」(p.2-13) を参照してください。

2.9.7.3 クライアント インターフェイス

MXP_2.5G_10E_C カードおよび MXP_2.5G_10E_L カードには、クライアント側のカードごとに 4 つの中距離または短距離の OC-48/STM-16 ポートがあります。SR-1 と IR-1 の両方の光カードがサポートされ、ポートには SFP コネクタが使用されています。クライアント インターフェイスでは、1310 nm、ITU 100 MHz 間隔のチャンネル グリッドで、4 つの波長が使用されます。

2.9.7.4 DWDM インターフェイス

MXP_2.5G_10E_C カードおよび MXP_2.5G_10E_L カードは OTN マルチプレクサとして機能し、ODU1 に対して非同期的に、4 つの OC-48 チャンネルを 1 つの 10 Gbps トランクへ透過的にマッピングします。MXP_2.5G_10E_C カードの場合、DWDM トランクが C 帯域全体の伝送用に調整可能で、MXP_2.5G_10E_L カードの場合、DWDM トランクが L 帯域全体の伝送用に調整可能です。チャンネルは ITU グリッドで 50 GHz 間隔です。



注意

トランク ポート上のループバックでこれらのカードを使用する場合は、20 dB のファイバ減衰器 (15 ~ 25 dB) を使用する必要があります。これらのカードでは、ファイバループバックを直接使用しないでください。ファイバループバックを直接使用すると、MXP_2.5G_10E_C カードおよび MXP_2.5G_10E_L カードが損傷して回復できなくなります。

2.9.7.5 多重化機能

マックスポンダは、光透過的な ROADM ネットワークに不可欠な要素です。このネットワークでは、データペイロードチャンネルと波長が、電気から光へ (E-O) の変換なしに、光のレベルだけで処理されます。MXP_2.5G_10E_C カードおよび MXP_2.5G_10E_L カードの主な機能は、4 つの OC-48/STM16 信号を 1 つの ITU-T G.709 OTU2 光信号 (DWDM 伝送) に多重化することです。多重化メカニズムを使用すると、別の類似カードによって、遠端ノードで信号を終端できます。

マックスポンダの光透過性は、OTU_x および ODU_x OH バイトを使用して設定できます。ITU-T G.709 仕様で定義されている OH バイト形式は、フレームアラインメント、FEC モード、セクションモニタリング、タンデム接続モニタリング、および光透過性を、設定したりモニタリングしたりするために使用します。

MXP_2.5G_10E_C カードおよび MXP_2.5G_10E_L カードは、ODU から OTU への多重化を ITU-T G.709 の定義に従って実行します。ODU は、これらのカードの SONET/SDH クライアントインターフェイスの 1 つに着信するデータペイロードを定義するために使用する、フレーム構造およびバイト定義 (ITU-T G.709 デジタルラッパー) です。ODU1 とは、2.5 Gbps の回線レートで動作する ODU です。これらのカードには 4 つのクライアントインターフェイスがあり、これらは、ITU-T G.709 デジタルラッパーをアサートすることによって、ODU1 のフレーム構造および形式を使用して定義できます。

マックスポンダの出力は、OTU2 を使用して定義された、単一の 10 Gbps DWDM トランクインターフェイスです。これは OTU2 のフレーム構造内に存在し、そこに FEC または E-FEC の情報が付加されて、エラーのチェックと訂正が可能になります。

2.9.7.6 タイミング同期

通常の状態では、MXP_2.5G_10E_C カードおよび MXP_2.5G_10E_L カードは TCC2/TCC2P のクロックに同期し、このクロックを使用して ITU-T G.709 フレームを伝送します。ホールドオーバー機能は実装されていません。TCC2/TCC2P カードに使用できるクロックがない場合、カードは自動的に (中断なく)、4 つの有効なクライアントクロックのうち最初のクロックに切り替えます。このクロックでの実行には、時間制限はありません。カードは TCC2/TCC2P カードのモニタリングを続けます。TCC2/TCC2P カードのどちらかが動作可能な状態に戻ると、カードは、TCC2/TCC2P のクロックを使用する通常の動作モードに復帰します。有効な TCC2/TCC2P クロックがなく、クライアントチャンネルもすべて無効になる場合、TCC2/TCC2P カードのどちらかから有効なクロックが供給されるまでカードが待機します (有効なフレーム処理は行われません)。さらに、アクティブで有効なクライアントチャンネルからの再生クロックを選択して、それを TCC2/TCC2P カードに供給することもできます。

2.9.7.7 Y字ケーブル保護

MPX_2.5G_10E_CカードとMPX_2.5G_10E_Lカードは、Y字ケーブル保護をサポートしています。2枚のカードがY字ケーブルの保護グループに加入できます。このとき、片方を現用カード、もう一方を保護カードとして割り当てます。この保護メカニズムでは、冗長的な双方向パスを使用します。詳細は、「2.10.1 Y字ケーブル保護」(p.2-167)を参照してください。

Y字型保護メカニズムはプロビジョニング可能であり、オンまたはオフに設定できます(デフォルトモードはオフ)。信号障害(ITU-T G.709モードの場合は、DWDM レシーバーポートでのLOS、LOF、SD、またはSFを検出すると、この保護メカニズムソフトウェアは自動的にパスを切り替えます。



(注)

保護グループのどちらかのカードでGCCを作成すると、スイッチの状態に関係なく、トランクポートは永久にアクティブな状態になります。GCCのプロビジョニングでは、オーバーヘッドバイトは保護されません。GCCは保護グループで保護されません。

2.9.7.8 拡張 FEC (E-FEC) 機能

MPX_2.5G_10E_CカードおよびMPX_2.5G_10E_Lカードは、3つのモード(NO FEC、FEC、E-FEC)にFECを設定できます。出力ビットレートはITU-T G.709の定義に従って常に10.7092 Gbpsですが、エラーコーディングパフォーマンスは次のようにプロビジョニングできます。

- NO FEC FECなし
- FEC 標準のITU-T G.975 Reed-Solomon アルゴリズム
- E-FEC 標準のITU-T G.975.1。2つの直交連結されたBCHスーパーFECコードです。このFEC方式には、2つの直交インターリーブされたブロックコード(BCH)の同じ方式の3つのパラメータ化が含まれます。作成されたコードを反復的にデコードし、目的のパフォーマンスを達成します。

2.9.7.9 FECモードとE-FECモード

カードをパススルーするクライアント側トラフィックは、FECモードまたはE-FECモードのエラー訂正を使用して(またはまったくエラー訂正を行わずに)デジタルラップできます。カードをFECモードに設定すると、E-FECモードに設定した場合よりも低いレベルのエラー検出および訂正が行われます。その結果E-FECモードでは、FECモードに比べて、低いBERで高感度(低OSNR)を実現できます。E-FECでは、FECを使用した場合よりも長距離のトランク側伝送が可能です。

E-FEC機能は、FEC動作の3つの基本モードのうちの1つです。FECをオフにすることも、FECをオンにすることも、またはE-FECをオンにして広範囲な低BERを実現することもできます。デフォルトのモードでは、FECがオン、E-FECがオフです。E-FECはCTCを使用してプロビジョニングされます。

2.9.7.10 SONET/SDH オーバーヘッドバイト処理

このカードは、着信SDH/SONETデータストリームとそのクライアント信号用オーバーヘッドバイトを、透過的に通します。カードは、再生器セクションオーバーヘッドを終端するようにプロビジョニングできます。これは、不要なレイヤオーバーヘッドの転送をなくすために使用します。それにより、アラーム数の削減やネットワーク障害の分離を可能にします。

■ 2.9 トランスポンダカードおよびマックスポンダカード

2.9.7.11 クライアントインターフェイスのモニタリング

MPX_2.5G_10E_C カードおよび MPX_MP_10E_L カードでは、次のパラメータがモニタリングされます。

- レーザー バイアス電流を PM パラメータとして測定
- LOS を検出して信号付け
- Rx および Tx 電力をモニタリング

次のパラメータは、リアルタイム モード (1 秒) でモニタリングされます。

- 送信光パワー (クライアント)
- 受信光パワー (クライアント)

DWDM レシーバーで LOC が発生した場合、または遠端 LOS が発生した場合の、クライアントインターフェイス動作を設定できます。AIS を呼び出すか、クライアント信号をスケルチできます。

2.9.7.12 波長の識別情報

カードでは、波長が固定されたトランク レーザーを使用します。これにより、トランク トランスミッタが ITU グリッド上で効率的に動作することができます。MPX_2.5G_10E_C カードと MPX_2.5G_10E_L カードにはいずれも UT2 モジュールが実装されています。MPX_2.5G_10E_C カードは UT2 の C 帯域バージョン、MPX_2.5G_10E_L カードは L 帯域バージョンを使用しています。

表 2-79 に、MPX_2.5G_10E_C カードに必要なトランク伝送レーザー波長を示します。レーザーは ITU グリッド上で 50 GHz 間隔の C 帯域の 82 個の波長間で調整可能です。

表 2-79 MPX_2.5G_10E_C のトランク波長

チャンネル番号	周波数 (THz)	波長 (nm)	チャンネル番号	周波数 (THz)	波長 (nm)
1	196.00	1529.55	42	193.95	1545.72
2	195.95	1529.94	43	193.90	1546.119
3	195.90	1530.334	44	193.85	1546.518
4	195.85	1530.725	45	193.80	1546.917
5	195.80	1531.116	46	193.75	1547.316
6	195.75	1531.507	47	193.70	1547.715
7	195.70	1531.898	48	193.65	1548.115
8	195.65	1532.290	49	193.60	1548.515
9	195.60	1532.681	50	193.55	1548.915
10	195.55	1533.073	51	193.50	1549.32
11	195.50	1533.47	52	193.45	1549.71
12	195.45	1533.86	53	193.40	1550.116
13	195.40	1534.250	54	193.35	1550.517
14	195.35	1534.643	55	193.30	1550.918
15	195.30	1535.036	56	193.25	1551.319
16	195.25	1535.429	57	193.20	1551.721
17	195.20	1535.822	58	193.15	1552.122
18	195.15	1536.216	59	193.10	1552.524
19	195.10	1536.609	60	193.05	1552.926
20	195.05	1537.003	61	193.00	1553.33

表 2-79 MXP_2.5G_10E_C のトランク波長 (続き)

チャンネル番号	周波数 (THz)	波長 (nm)	チャンネル番号	周波数 (THz)	波長 (nm)
21	195.00	1537.40	62	192.95	1553.73
22	194.95	1537.79	63	192.90	1554.134
23	194.90	1538.186	64	192.85	1554.537
24	194.85	1538.581	65	192.80	1554.940
25	194.80	1538.976	66	192.75	1555.343
26	194.75	1539.371	67	192.70	1555.747
27	194.70	1539.766	68	192.65	1556.151
28	194.65	1540.162	69	192.60	1556.555
29	194.60	1540.557	70	192.55	1556.959
30	194.55	1540.953	71	192.50	1557.36
31	194.50	1541.35	72	192.45	1557.77
32	194.45	1541.75	73	192.40	1558.173
33	194.40	1542.142	74	192.35	1558.578
34	194.35	1542.539	75	192.30	1558.983
35	194.30	1542.936	76	192.25	1559.389
36	194.25	1543.333	77	192.20	1559.794
37	194.20	1543.730	78	192.15	1560.200
38	194.15	1544.128	79	192.10	1560.606
39	194.10	1544.526	80	192.05	1561.013
40	194.05	1544.924	81	192.00	1561.42
41	194.00	1545.32	82	191.95	1561.83

表 2-80 に、MXP_2.5G_10E_L カードに必要なトランク伝送レーザー波長を示します。レーザーは ITU グリッド上で 50 GHz 間隔の L 帯域の 80 個の波長間で完全に調整可能です。

表 2-80 MXP_2.5G_10E_L のトランク波長

チャンネル番号	周波数 (THz)	波長 (nm)	チャンネル番号	周波数 (THz)	波長 (nm)
1	190.85	1570.83	41	188.85	1587.46
2	190.8	1571.24	42	188.8	1587.88
3	190.75	1571.65	43	188.75	1588.30
4	190.7	1572.06	44	188.7	1588.73
5	190.65	1572.48	45	188.65	1589.15
6	190.6	1572.89	46	188.6	1589.57
7	190.55	1573.30	47	188.55	1589.99
8	190.5	1573.71	48	188.5	1590.41
9	190.45	1574.13	49	188.45	1590.83
10	190.4	1574.54	50	188.4	1591.26
11	190.35	1574.95	51	188.35	1591.68
12	190.3	1575.37	52	188.3	1592.10
13	190.25	1575.78	53	188.25	1592.52
14	190.2	1576.20	54	188.2	1592.95

表 2-80 MXP_2.5G_10E_L のトランク波長 (続き)

チャンネル番号	周波数 (THz)	波長 (nm)	チャンネル番号	周波数 (THz)	波長 (nm)
15	190.15	1576.61	55	188.15	1593.37
16	190.1	1577.03	56	188.1	1593.79
17	190.05	1577.44	57	188.05	1594.22
18	190	1577.86	58	188	1594.64
19	189.95	1578.27	59	187.95	1595.06
20	189.9	1578.69	60	187.9	1595.49
21	189.85	1579.10	61	187.85	1595.91
22	189.8	1579.52	62	187.8	1596.34
23	189.75	1579.93	63	187.75	1596.76
24	189.7	1580.35	64	187.7	1597.19
25	189.65	1580.77	65	187.65	1597.62
26	189.6	1581.18	66	187.6	1598.04
27	189.55	1581.60	67	187.55	1598.47
28	189.5	1582.02	68	187.5	1598.89
29	189.45	1582.44	69	187.45	1599.32
30	189.4	1582.85	70	187.4	1599.75
31	189.35	1583.27	71	187.35	1600.17
32	189.3	1583.69	72	187.3	1600.60
33	189.25	1584.11	73	187.25	1601.03
34	189.2	1584.53	74	187.2	1601.46
35	189.15	1584.95	75	187.15	1601.88
36	189.1	1585.36	76	187.1	1602.31
37	189.05	1585.78	77	187.05	1602.74
38	189	1586.20	78	187	1603.17
39	188.95	1586.62	79	186.95	1603.60
40	188.9	1587.04	80	186.9	1604.03

2.9.7.13 ALS

ALS 手順は、クライアント インターフェイスとトランク インターフェイスの両方でサポートされています。クライアント インターフェイスでは、ALS は ITU-T G.664 (6/99) に準拠します。データ アプリケーションおよびトランク インターフェイスでは、スイッチ オン / オフのパルス間隔は 60 秒超です。オン / オフのパルス間隔は、ユーザ設定が可能です。MXP_2.5G_10E_C カードおよび MXP_2.5G_10E_L カードの ALS プロビジョニングの詳細については、『Cisco ONS 15454 DWDM Procedure Guide』を参照してください。

2.9.7.14 ジッタ

SONET 信号と SDH 信号については、MXP_2.5G_10E_C カードおよび MXP_2.5G_10E_L カードは、ジッタの生成、ジッタ許容値、およびジッタ転送に関して、Telecordia GR-253-CORE、ITU-T G.825、および ITU-T G.873 に準拠します。詳細は、「2.12 ジッタに関する考慮事項」(p.2-169)を参照してください。

2.9.7.15 ランプテスト

MXP_2.5G_10E_C および MXP_2.5G_10E_L カードは、ランプテスト機能をサポートしています。この機能は、ONS 15454 の前面パネルまたは CTC から起動でき、すべての LED が機能するかどうかの確認に使用します。

2.9.7.16 オンボードのトラフィック生成

MXP_2.5G_10E_C カードおよび MXP_2.5G_10E_L カードでは、PRBS、SONET/SDH、または ITU-T G.709 に基づくテスト用に、内部トラフィック生成が可能です。

2.9.7.17 MXP_2.5G_10E_C および MXP_2.5G_10E_L カードレベルのインジケータ

表 2-81 に、MXP_2.5G_10E_C カードおよび MXP_2.5G_10E_L カードに装備されたカードレベルの 3 つの LED を示します。

表 2-81 MXP_2.5G_10E_C および MXP_2.5G_10E_L カードレベルのインジケータ

カードレベルの LED	内容
レッドの FAIL LED	レッドの FAIL LED は、カードのプロセッサの準備ができていないことを示します。この LED はリセット中に点灯します。FAIL LED は、ブートプロセス中に点滅します。レッドの FAIL LED が消えない場合は、カードを交換してください。
ACT/STBY LED グリーン (アクティブ) オレンジ (スタンバイ)	ACT/STBY LED がグリーンの場合は、カードが稼働状態であり (1 つまたは複数のポートがアクティブ) トラフィックを伝送する準備ができています。ACT/STBY LED がオレンジの場合は、カードが稼働状態であり、スタンバイ (保護) モードであることを示します。
オレンジの SF LED	オレンジの SF LED は、カードの 1 つまたは複数のポートでの信号障害や信号状態 (LOS、LOF、高い BER) を示します。このオレンジの SF LED は、送信および受信用のファイバが正しく接続されていない場合にも点灯します。ファイバが正しく接続されリンクが稼働している場合は、ライトが消えます。

2.9.7.18 MXP_2.5G_10E および MXP_2.5G_10E_L ポートレベルのインジケータ

表 2-82 に、MXP_2.5G_10E_C カードおよび MXP_2.5G_10E_L カードに装備されたポートレベルの LED を示します。

表 2-82 MXP_2.5G_10E_C および MXP_2.5G_10E_L ポートレベルのインジケータ

ポートレベルの LED	内容
グリーンクライアント LED (LED x 4)	グリーンクライアント LED は、クライアント側のポートが稼働中であり、認識可能な信号を受信していることを示します。このカードには 4 個のクライアントポートがあるため、クライアント LED も 4 つあります。
グリーン DWDM LED	グリーン DWDM LED は、DWDM ポートが稼働中であり、認識可能な信号を受信していることを示します。

2.9.8 MXP_MR_2.5G カードおよび MXPP_MR_2.5G カード

MXP_MR_2.5G カードは、クライアント Storage Area Network (SAN; ストレージエリアネットワーク) サービスのさまざまなクライアント入力 (GE、FICON、ファイバチャネル、および ESCON) を、トランク側の 1 つの 2.5 Gbps STM-16/OC-48 DWDM 信号に集約します。このカードには、Telcordia GR-253-CORE に準拠する 1 つの長距離の STM-16/OC-48 ポートがあります。



(注)

Release 7.0 では、ピュア ESCON (8 ポートすべてが ESCON を実行) および混合モード (ポート 1 が FC/GE/FICON を実行し、ポート 5 ~ 8 が ESCON を実行) の 2 つの追加動作モードをユーザが使用できるようになりました。カードが Release 6.0 以下を実行しているシステムの一部である場合、使用できる動作モードは 1 つ (FC/GE) のみです。

2.5 Gbps マルチレートマックスポンダ保護 100 GHz 調整可能 15xx.xx ~ 15yy.yy (MXPP_MR_2.5G) カードは、クライアント SAN サービスのさまざまなクライアント入力 (GE、FICON、ファイバチャネル、ESCON) を、トランク側の 1 つの 2.5 Gbps STM-16/OC-48 DWDM 信号に集約します。このカードには、2 つの長距離の STM-16/OC-48 ポートがあり、ITU-T G.957 および Telcordia GR-253-CORE に準拠しています。

これらのカードは、100 GHz 間隔で隣接する 4 つのグリッドチャンネルのうちの 1 つに対して調整可能です。このため、各カードにはそれぞれ 8 つのバージョンがあり、カード上で使用可能な 4 つの波長のうち、最初の波長を [15xx.xx]、最後の波長を [15yy.yy] で表します。ITU-T 100 GHz グリッド基準 G.692、および Telcordia GR-2918-CORE の Issue 2 に従って、合計 32 の DWDM 波長に対応しています。表 2-83 に、カードのバージョンとそれに対応する波長を示します。

表 2-83 カードバージョン

カードバージョン	100 GHz (0.8 nm) 間隔の周波数チャンネル			
1530.33–1532.68	1530.33 nm	1531.12 nm	1531.90 nm	1532.68 nm
1534.25–1536.61	1534.25 nm	1535.04 nm	1535.82 nm	1536.61 nm
1538.19–1540.56	1538.19 nm	1538.98 nm	1539.77 nm	1540.56 nm
1542.14–1544.53	1542.14 nm	1542.94 nm	1543.73 nm	1544.53 nm
1546.12–1548.51	1546.12 nm	1546.92 nm	1547.72 nm	1548.51 nm
1550.12–1552.52	1550.12 nm	1550.92 nm	1551.72 nm	1552.52 nm
1554.13–1556.55	1554.13 nm	1554.94 nm	1555.75 nm	1556.55 nm
1558.17–1560.61	1558.17 nm	1558.98 nm	1559.79 nm	1560.61 nm

マックスポンダは、長距離の DWDM のメトロまたはリージョナルの非再生スパンを持つアプリケーションで使用します。フラットゲイン光増幅器を使用すると、長距離の伝送を実現できます。

クライアントインターフェイスでは、次のペイロードタイプがサポートされます。

- 2G FC
- 1G FC
- 2G FICON
- 1G FICON
- GE
- ESCON



(注)

クライアントのペイロードはトランクをオーバーサブスクライブできないため、最大 2.5 Gbps まで、複数のクライアント信号の処理が可能です。

表 2-84 に、各クライアント インターフェイスの入力データ レートとカプセル化方式を示します。ITU-T Transparent Generic Framing Procedure (GFP-T) G.7041 の現行バージョンでは、ギガビットイーサネット、ファイバ チャンネル、FICON などの、8B/10B ブロック コード プロトコルの透過的マッピングがサポートされます。

GFP マッピングのほかに、高速 Serialaizer/Deserializer (SERDES; シリアライザ / デシリアライザ) のポート 1 またはポート 2 にある 1 Gbps のトラフィックが、STS-24c チャンネルにマッピングされます。SERDES のポート 1 とポート 2 に、1 Gbps クライアント信号が 2 つある場合は、ポート 1 の信号が 1 番めの STS-24c チャンネルに、ポート 2 の信号が 2 番めの STS-24c チャンネルに、それぞれマッピングされます。その後、これらの 2 つのチャンネルは、1 つの OC-48 トランク チャンネルにマッピングされます。

表 2-84 MXP_MR_2.5G および MXPP_MR_2.5G のクライアント インターフェイスのデータ レートとカプセル化

クライアント インターフェイス	入力データ レート	ITU-T GFP-T G.7041 カプセル化
2G FC	2.125 Gbps	あり
1G FC	1.06 Gbps	あり
2G FICON	2.125 Gbps	あり
1G FICON	1.06 Gbps	あり
GE	1.25 Gbps	あり
ESCON	0.2 Gbps	あり

表 2-85 に、さまざまなクライアント ポートを組み合わせた使用例を示します。この表では、カードの完全なクライアント ペイロード 構成を示します。

表 2-85 クライアントのデータ レートとポート

モード	ポート	集約データ レート
2G FC	1	2.125 Gbps
1G FC	1、 2	2.125 Gbps
2G FICON	1	2.125 Gbps
1G FICON	1、 2	2.125 Gbps
GE	1、 2	2.5 Gbps
1G FC	1	1.06 Gbps
ESCON (混合モード)	5、 6、 7、 8	0.8 Gbps 合計 1.86 Gbps
1G FICON	1	1.06 Gbps
ESCON (混合モード)	5、 6、 7、 8	0.8 Gbps 合計 1.86 Gbps

■ 2.9 トランスポンダカードおよびマックスポンダカード

表 2-85 クライアントのデータレートとポート (続き)

モード	ポート	集約データレート
GE	1	1.25 Gbps
ESCON (混合モード)	5、6、7、8	0.8 Gbps 合計 2.05 Gbps
ESCON	1、2、3、4、5、6、7、8	1.6 Gbps

2.9.8.1 カードの保護

MXP_MR_2.5G カードの場合は、Y 字ケーブル保護を使用して保護を実行します。2 枚の MXP_MR_2.5G カードが Y 字ケーブルの保護グループに加入できます。こうすることにより、ファイバ上の障害とマックスポンダの障害の両方に対して保護が行われます。

MXPP_MR_2.5G カードの場合は、スプリッタ保護を使用して保護を実行します。これにより、トランク側のファイバ切断や許容範囲外の信号劣化による障害に対して保護が行われるようになります。詳細は、「[2.10 トランスポンダおよびマックスポンダの保護](#)」(p.2-167)を参照してください。



(注) 保護回線にエラーがない場合のみスイッチングが実行されます。

2.9.8.2 PM

GFP-T Performance Monitoring (GFP-T PM) は、Remote Monitoring (RMON) を介して利用可能です。トランクの PM は、Telcordia GR-253-CORE および ITU G.783/826 に従って管理されます。クライアントの PM は、FC および GE の RMON によって実現できます。

2.9.8.3 距離延長

バッファ間のクレジット管理方式では、FC のフロー制御が可能です。この機能をイネーブルにすると、送信者が伝送を停止して [ready] 通知の受信を待機する必要がある場合に、そのポートに対する送信可能フレーム数 (バッファ クレジット) が表示されます。MXP_MR_2.5G カードと MXPP_MR_2.5 カードは、バッファ間クレジットを使用して、1G FC で最大 994.2 マイル (1600 km)、2G FC で最大 497.1 マイル (800 km) までの距離を延長する FC クレジット ベース フロー制御をサポートします。この機能は、イネーブルまたはディセーブルにできます。

2.9.8.4 スロットの互換性

MXP_MR_2.5G カードおよび MXPP_MR_2.5G カードは、スロット 1 ~ 6 および 12 ~ 17 に装着できます。これらのマックスポンダカードと併用する必要のあるカードは、TCC2/TCC2P カードだけです。クロスコネクタカードはマックスポンダカードの動作に影響しません。

2.9.8.5 クライアントおよびトランクポート

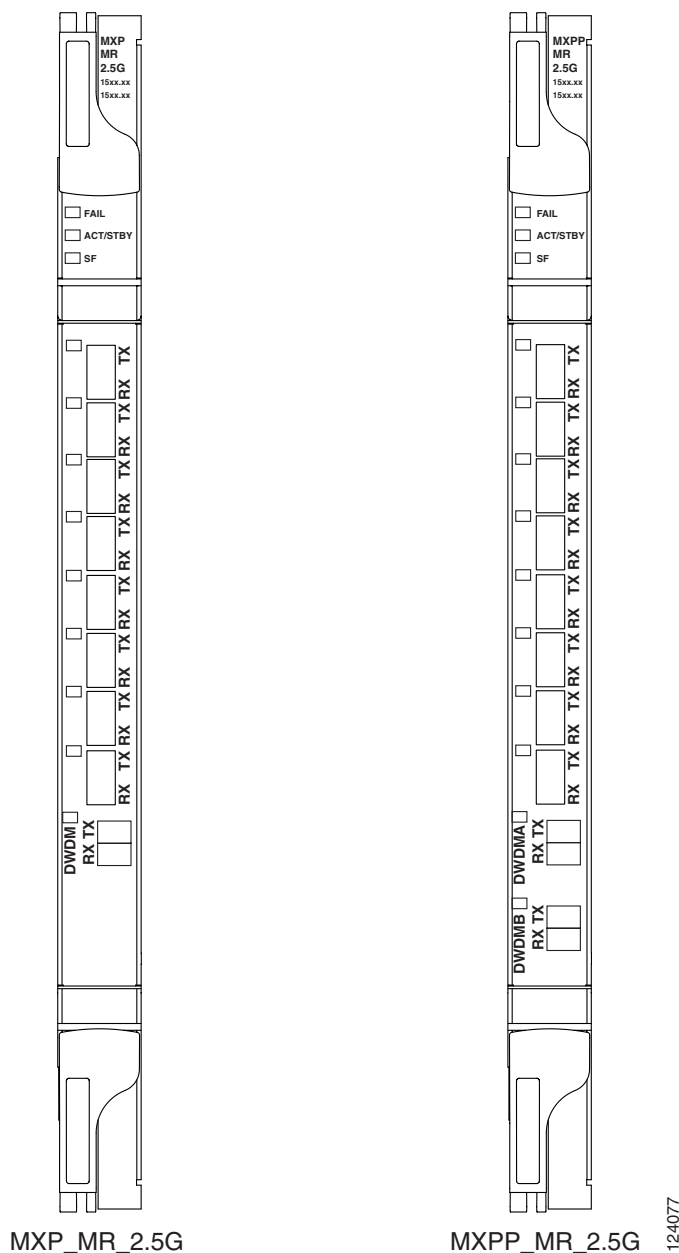
MXP_MR_2.5G カードは、トランク / 回線ポート側で 1550 nm のレーザー、クライアントポート側で 1310 nm または 850 nm (SFP により異なる) のレーザーを使用します。このカードには、クライアント インターフェイス用に、12.5 度下に傾斜した 8 つの SFP モジュールがあります。各 SFP は、光終端用に 2 つの LC コネクタを使用します。これらの前面パネルには、[TX] および [RX] というラベルが付いています。トランクポートは、45 度下に傾斜したデュアル LC コネクタです。

MXPP_MR_2.5G カードは、トランク / 回線ポート側で 1550 nm のレーザー、クライアントポート側で 1310 nm または 850 nm (SFP により異なる) のレーザーを使用します。このカードには、クライアント インターフェイス用に、12.5 度下に傾斜した 8 つの SFP モジュールがあります。各 SFP は、光終端用に 2 つの LC コネクタを使用します。これらの前面パネルには、[TX] および [RX] というラベルが付いています。トランク ポートのコネクタは 2 つあります (現用と保護に 1 つずつ)、どちらも、45 度下に傾斜したデュアル LC コネクタです。

2.9.8.6 前面プレート

図 2-86 に、MXP_MR_2.5G カードおよび MXPP_MR_2.5G カードの前面プレートを示します。

図 2-86 MXP_MR_2.5G および MXPP_MR_2.5G カードの前面プレート



MXP_MR_2.5G

MXPP_MR_2.5G

124077

2.9 トランスポンダカードおよびマックスポンダカード

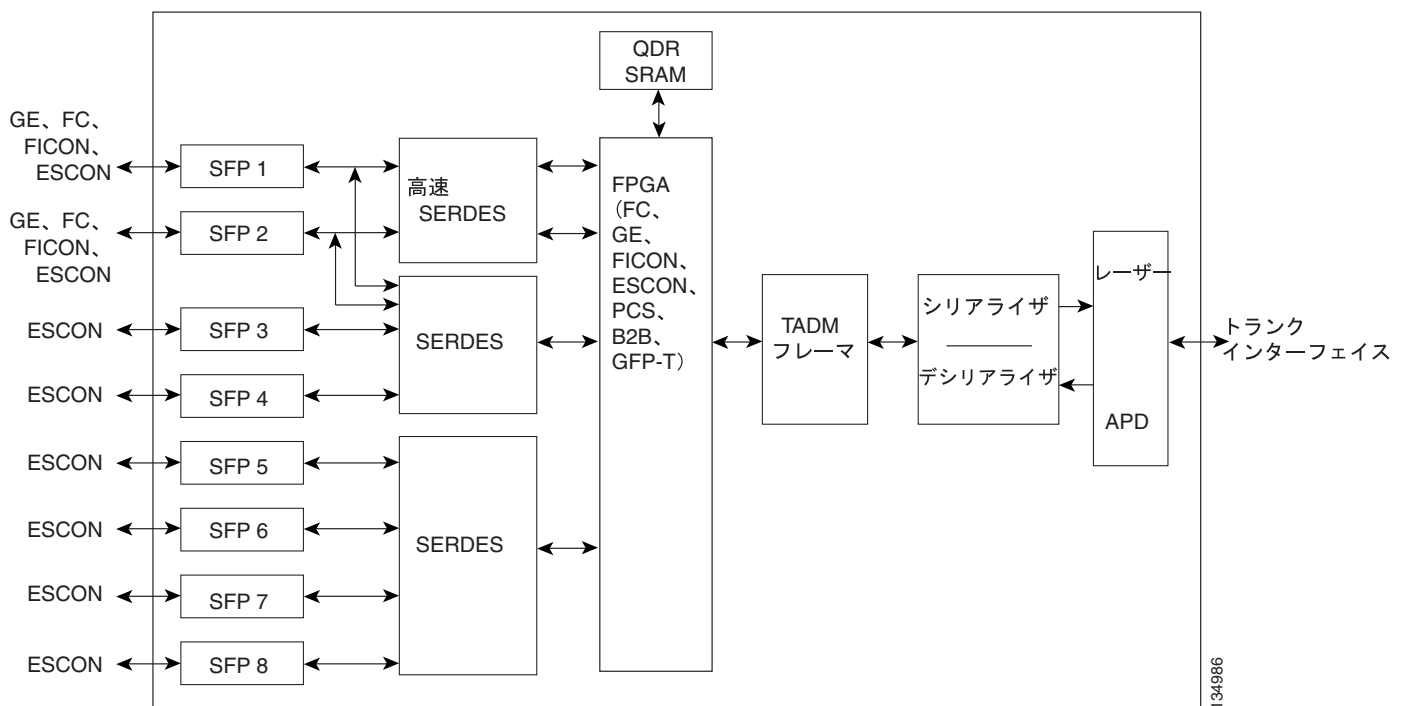
カードのセーフティ ラベルの詳細については、「2.2.2 クラス 1M レーザー製品カード」(p.2-15)を参照してください。

2.9.8.7 ブロック図

図 2-87 に、MXP_MR_2.5G カードのブロック図を示します。このカードには 8 つの SFP クライアント インターフェイスが搭載されています。ポート 1 およびポート 2 は、GE、FC、FICON、または ESCON に使用します (ESCON はソフトウェア R7.0 以降で使用可能です)。ソフトウェア R7.0 以降では、ポート 3 ~ 8 は ESCON クライアント インターフェイスで使用します。高速インターフェイス (GE、FC、FICON、および ESCON) 専用の 2 つの SERDES ブロックと、ESCON インターフェイス用の 2 つの SERDES ブロックがあります。FPGA は、さまざまな動作モードのさまざまな設定をサポートするために提供されています。FPGA には、Universal Test and Operations Physical Interface for ATM (UTOPIA) インターフェイスがあります。Transceiver Add-Drop Multiplexer (TADM) チップは、フレーム構成をサポートします。最後に、出力信号がシリアル化されて、直接変調レーザーでトランクのフロントエンドに接続されます。トランクの受信信号は、Avalanche Photodiode (APD) で電気信号に変換され、デシリアル化されてから、TADM フレームと FPGA に送信されます。

MXPP_MR_2.5G は、50/50 スプリッタがトランク インターフェイスで電力を分割すること以外は同じです。受信方向には、2 つの APD、2 つの SERDES ブロック、および 2 つの TADM フレームがあります。これは、現用パスと保護パスの両方をモニタリングするために必要です。2 つのパスのうちのどちらをクライアント インターフェイスに接続するかを、スイッチで選択します。

図 2-87 MXP_MR_2.5G カードおよび MXPP_MR_2.5G カードのブロック図



**注意**

トランクポート上のループバック構成で、MXP_MR_2.5GカードおよびMXPP_MR_2.5Gカードを使用する場合は、20 dBのファイバ減衰器(15 ~ 25 dB)を使用する必要があります。MXP_MR_2.5GカードおよびMXPP_MR_2.5Gカードでは、ファイバループバックを直接使用しないでください。ファイバループバックを直接使用すると、MXP_MR_2.5GカードおよびMXPP_MR_2.5Gカードが損傷して回復できなくなります。

2.9.8.8 ALS

ALS手順は、クライアントインターフェイスとトランクインターフェイスの両方でサポートされています。クライアントインターフェイスでは、ALSはITU-T G.664 (6/99)に準拠します。データアプリケーションおよびトランクインターフェイスでは、スイッチオン/オフのパルス間隔は60秒超です。オン/オフのパルス間隔は、ユーザ設定が可能です。MXP_MR_2.5GカードおよびMXPP_MR_2.5GカードのALSプロビジョニングの詳細については、『Cisco ONS 15454 DWDM Procedure Guide』を参照してください。

2.9.8.9 MXP_MR_2.5G および MXPP_MR_2.5G カードレベルインジケータ

表 2-86 に、MXP_MR_2.5GカードおよびMXPP_MR_2.5Gカードの4つのカードレベルLEDを示します。

表 2-86 MXP_MR_2.5G および MXPP_MR_2.5G カードレベルインジケータ

カードレベルのLED	内容
FAIL LED (レッド)	レッドは、カードのプロセッサの準備ができていないことを示します。このLEDはリセット中に点灯します。FAIL LEDは、ブートプロセス中に点滅します。レッドのFAIL LEDが消えない場合は、カードを交換してください。
ACT/STBY LED グリーン (アクティブ) オレンジ (スタンバイ)	グリーンは、カードが稼働状態であり(1つまたは両方のポートがアクティブ)、トラフィックを伝送する準備ができていることを示します。 オレンジは、カードが稼働状態であり、スタンバイ(保護)モードであることを示します。
SF LED (オレンジ)	オレンジは、カードの1つまたは複数のポートでの信号障害や信号状態(LOS、LOF、高いBER)を示します。このオレンジのSF LEDは、送信および受信のファイバが正しく接続されていない場合にも点灯します。ファイバが正しく接続されリンクが稼働している場合は、LEDが消えます。

■ 2.9 トランスポンダカードおよびマックスポンダカード

2.9.8.10 MXP_MR_2.5G および MXPP_MR_2.5G ポートレベルインジケータ

表 2-87 に、MXP_MR_2.5G および MXPP_MR_2.5G の、8 つのポートレベル LED を示します。

表 2-87 MXP_MR_2.5G および MXPP_MR_2.5G ポートレベルインジケータ

ポートレベルの LED	内容
クライアント LED (LED × 8)	グリーンは、インターフェイスのポートでトラフィックを伝送していること (アクティブ) を示します。オレンジは、ポートで保護トラフィックを伝送していることを示します (MXPP_MR_2.5G)。レッドは、ポートが LOS を検出したことを示します。
DWDM LED (MXP_MR_2.5G)	
グリーン (アクティブ)	グリーンは、インターフェイスのカードでトラフィックを伝送していること (アクティブ) を示します。
レッド (LOS)	レッドの LED は、インターフェイスが LOS または LOC を検出したことを示します。
DWDMA および DWDMB LED (MXPP_MR_2.5G)	
グリーン (アクティブ)	グリーンは、インターフェイスのカードでトラフィックを伝送していること (アクティブ) を示します。
オレンジ (保護トラフィック)	オレンジの LED は、スプリッタ保護カード (MXPP_MR_2.5G) のインターフェイスで保護トラフィックを伝送していることを示します。
レッド (LOS)	レッドの LED は、インターフェイスが LOS または LOC を検出したことを示します。

2.9.9 MXP_MR_10DME_C カードおよび MXP_MR_10DME_L カード

MXP_MR_10DME_C カードおよび MXP_MR_10DME_L カードは、クライアント SAN サービスの複数のクライアント入力 (GE、FICON、およびファイバチャネル) を、トランク側の 1 つの 10.0 Gbps STM-64/OC-192 DWDM 信号に集約します。このカードには、Telcordia GR-253-CORE および ITU-T G.957 に準拠する 2 つの長距離の STM-64/OC-192 ポートがあります。

カードは、次の信号タイプの集約をサポートしています。

- 1 ギガビットファイバチャネル
- 2 ギガビットファイバチャネル
- 4 ギガビットファイバチャネル
- 1 ギガビットイーサネット
- 1 ギガビット ISC 互換 (ISC-1)
- 2 ギガビット ISC ピア (ISC-3)



(注) カードの前面プレートには、MXP_MR_10DME_C カードおよび MXP_MR_10DME_L カードがそれぞれ 10DME_C と 10DME_L として表示されています。

**注意**

カードが落下すると破損する可能性があります。安全に取り扱ってください。

MXP_MR_10DME_C および MXP_MR_10DME_L マックスポンダは、すべての SONET/SDH オーバーヘッドバイトを透過的に通します。

デジタルラッパー機能 (ITU-T G.709 準拠) は、DWDM 波長をフォーマットして、データ通信の GCC の設定、FEC のイネーブル化、または PM の促進に使用できるようにします。

MXP_MR_10DME_C カードおよび MXP_MR_10DME_L カードは、ITU-T G.709 に規定されている OTN 装置を使用して動作します。これらのカードは、SONET/SDH ペイロードをデジタルラップされたエンベロープに非同期マッピングするための業界標準方式である、ODU1 から OTU2 への多重化をサポートしています。「2.9.6.5 多重化機能」(p.2-139) を参照してください。

**(注)**

クライアントのペイロードはトランクをオーバーサブスクライブできないため、最大 10 Gbps まで、複数のクライアント信号の処理が可能です。

MXP_MR_10DME_C カードおよび MXP_MR_10DME_L カードは、スロット 1 ~ 6 およびスロット 12 ~ 17 に装着できます。

**(注)**

MXP_MR_10DME_C カードおよび MXP_MR_10DME_L カードは、完全な光透過性をサポートしない MXP_2.5G_10G カードとは、互換性がありません。

MXP_MR_10DME_C カードには、トランクポートに調整可能な 1550 nm C 帯域レーザーがあります。レーザーは、50 GHz の波長間隔の ITU グリッドで 82 の波長間で調整可能です。

MXP_MR_10DME_L カードには、トランクポートに調整可能な 1580 nm L 帯域レーザーがあります。レーザーは、50 GHz の波長間隔の ITU グリッドで 80 の波長間で調整可能です。各カードには、クライアントポートに 4 つの 1310 nm レーザーがあり、カードの前面プレートに 5 個の送受信コネクタペア (ラベル付き) で構成されています。これらのカードは、光ケーブル終端用に、トランク側でデュアル LC コネクタを使用し、クライアント側で SFP モジュールを使用します。SFP 着脱可能モジュールは、SR または IR で、LC ファイバ接続をサポートします。

表 2-88 に、各クライアントインターフェイスの入力データレートとカプセル化方式を示します。GFP-T G.7041 の現行バージョンでは、ギガビットイーサネット、ファイバチャネル、ISC、FICON などの、8B/10B ブロックコードプロトコルの透過的マッピングがサポートされます。

GFP マッピングのほかに、高速 SERDES のポート 1 またはポート 2 にある 1 Gbps のトラフィックが、STS-24c チャンネルにマッピングされます。高速 SERDES のポート 1 とポート 2 に、1 Gbps クライアント信号が 2 つある場合は、ポート 1 の信号が 1 番目の STS-24c チャンネルに、ポート 2 の信号が 2 番目の STS-24c チャンネルに、それぞれマッピングされます。その後、これらの 2 つのチャンネルは、1 つの OC-48 トランクチャンネルにマッピングされます。

表 2-88 MXP_MR_10DME_C および MXP_MR_10DME_L のクライアント インターフェイスのデータレートとカプセル化

クライアント インターフェイス	入力データ レート	GFP-T G.7041 カプセル化
2G FC	2.125 Gbps	あり
1G FC	1.06 Gbps	あり
2G FICON/2G ISC 互換 (ISC-1) / 2G ISC ピア (ISC-3)	2.125 Gbps	あり
1G FICON/2G ISC 互換 (ISC-1) / 1G ISC ピア (ISC-3)	1.06 Gbps	あり
ギガビット イーサネット	1.25 Gbps	あり

各 MXP_MR_10DME_C および MXP_MR_10DME_L に 2 つの FPGA があり、4 つのポートグループが各 FPGA にマッピングされます。グループ 1 はポート 1 ~ 4 で構成され、グループ 2 はポート 5 ~ 8 で構成されています。表 2-89 に、ポート 1 ~ 4、およびポート 5 ~ 8 のさまざまなクライアントデータレートの組み合わせを示します。は、データレートがポートでサポートされていることを示します。

表 2-89 ポート 1 ~ 4 でサポートされるクライアントデータレート

ポート (グループ 1)	ポート (グループ 2)	ギガビット イーサネット	1G FC	2G FC	4G FC
1	5				
2	6			—	—
3	7				—
4	8			—	—

GFP-T PM は、RMON を介して利用可能です。トランクの PM は、Telcordia GR-253-CORE および ITU G.783/826 に従って管理されます。クライアントの PM は、FC および GE の RMON によって実現できます。

バッファ間のクレジット管理方式では、FC のフロー制御が可能です。この機能をイネーブルにすると、送信者が伝送を停止して [ready] 通知を待機する必要が生じた場合に、そのポートに対する送信可能フレーム数 (バッファ クレジット) が表示されます。MXP_MR_10DME_C カードと MXP_MR_10DME_L カードは、バッファ間クレジットを使用して、1G FC で最大 994.1 マイル (1600 km)、2G FC で最大 497.1 マイル (800 km)、4G FC で最大 248.5 マイル (400 km) までの距離を延長する FC クレジット ベース フロー制御をサポートします。この機能は、イネーブルまたはディセーブルにできます。

MXP_MR_10DME_C カードおよび MXP_MR_10DME_L カードは、トランク / 回線ポート側で 1550 nm のレーザー、クライアントポート側で 1310 nm または 850 nm (SFP により異なる) のレーザーを使用します。このカードには、クライアントインターフェイス用に、12.5 度下に傾斜した 8 つの SFP モジュールがあります。各 SFP は、光終端用に 2 つの LC コネクタを使用します。これらの前面パネルには、[TX] および [RX] というラベルが付いています。トランクポートは、45 度下に傾斜したデュアル LC コネクタです。

2.9.9.1 主な機能

MXP_MR_10DME_C カードおよび MXP_MR_10DME_L カードには次のハイレベルな機能があります。

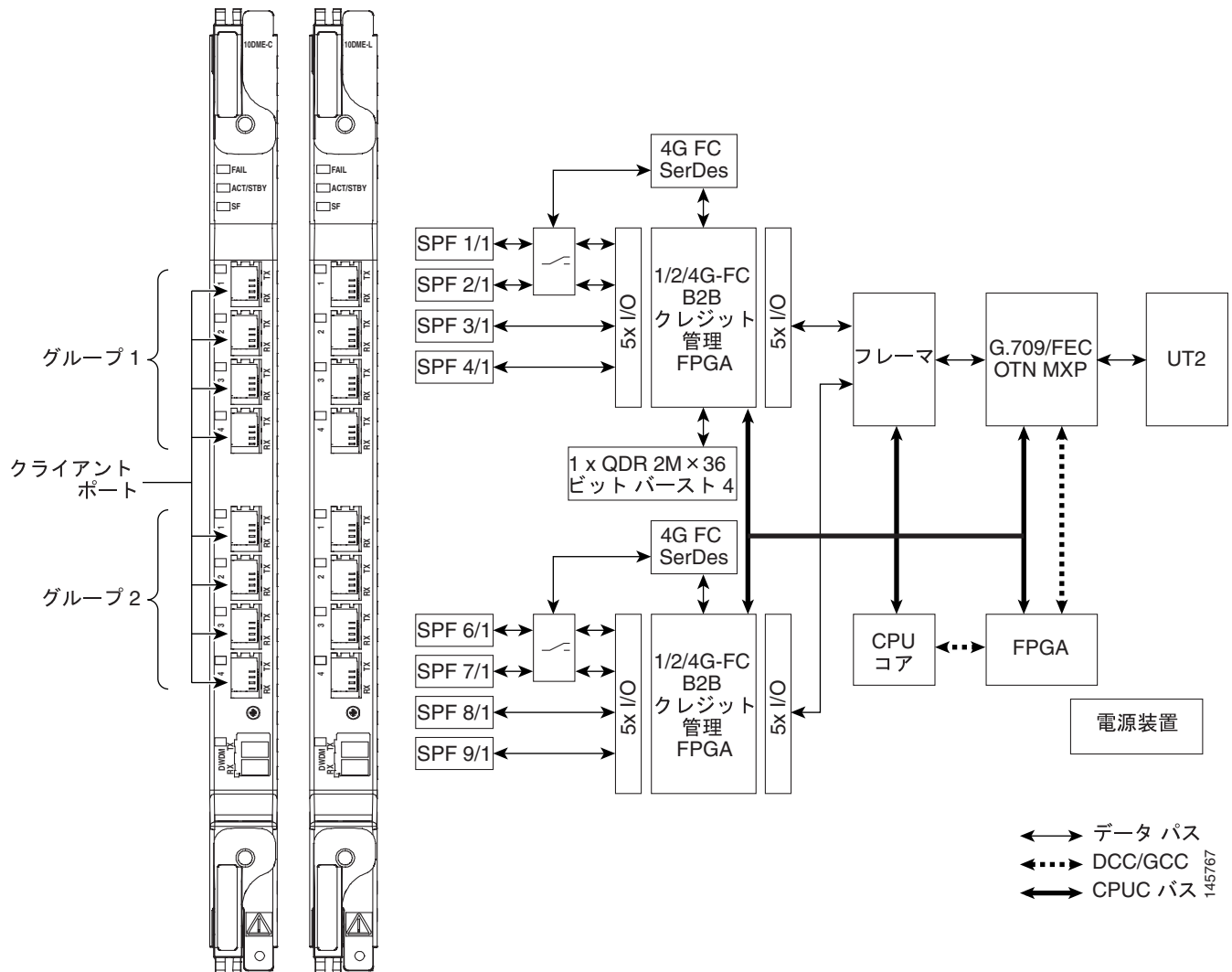
- **オンボードの E-FEC プロセッサ** このプロセッサは、標準的な RS (ITU-T G.709 で規定) および E-FEC の両方をサポートします。E-FEC を使用すると、トランク インターフェイスのゲインが向上し、伝送範囲の拡張につながります。E-FEC 機能は、トランスポンダの訂正能力を高め、パフォーマンスを改善するため、標準的な RS (237,255) 訂正アルゴリズムに比べて低い OSNR での運用を可能にします。E-FEC に新しく実装された BCH アルゴリズムでは、最大 $1E-3$ までの入力 BER の回復が可能になります。
- **着脱可能なクライアント インターフェイスの光モジュール** MXP_MR_10DME_C カードおよび MXP_MR_10DME_L カードには、モジュラ インターフェイスが搭載されています。カードに接続できる光モジュールは 2 種類あります。公称範囲 4.3 マイル (7 km) の OC-48/STM 16 SR-1 (短距離のオフィス内アプリケーション用) と、24.9 マイル (40 km) までの IR-1 インターフェイスです。SR-1 は、Telcordia GR-253-CORE および I-16 (ITU-T G.957) で定義されています。IR-1 は、Telcordia GR-253-CORE および S-16-1 (ITU-T G.957) で定義されています。
- **Y 字ケーブル保護** 同じポート番号と信号レートを持つポート上で、同じカード タイプ間のみでの Y 字ケーブル保護をサポートします。詳細は、「[2.10.1 Y 字ケーブル保護](#)」(p.2-167) を参照してください。
- **ハイレベルなプロビジョニングサポート** カードは、Cisco MetroPlanner ソフトウェアを使用して最初にプロビジョニングされます。それ以降は、CTC ソフトウェアを使用して、カードのモニタリングとプロビジョニングが可能です。
- **ALS** ファイバ切断時の安全機構。MXP_MR_10DME_C カードおよび MXP_MR_10DME_L カードの ALS プロビジョニングの詳細については、『*Cisco ONS 15454 DWDM Procedure Guide*』を参照してください。
- **リンクのモニタリングと管理** カードは、標準 OC-48 OH バイトを使用して、着信インターフェイスのモニタリングと管理を行います。カードは着信 SDH/SONET データストリームとその OH バイトを、透過的に通します。
- **レイヤ SONET/SDH の送信オーバーヘッドの制御** 再生器セクションのオーバーヘッドを終端するようにカードをプロビジョニングできます。これは、不要なレイヤ オーバーヘッドの転送をなくすために使用します。それにより、アラーム数の削減やネットワーク障害の分離を可能にします。
- **自動タイミングソース同期** MXP_MR_10DME_C カードおよび MXP_MR_10DME_L カードは、通常 TCC2/TCC2P カードと同期します。メンテナンスやアップグレード アクティビティなど何らかの理由で TCC2/TCC2P が使用できない場合、カードは、入力クライアントインターフェイスクロックの 1 つと自動的に同期します。
- **設定可能なスケルチ ポリシー** DWDM レシーバーに LOS が発生した場合またはリモート障害が起きた場合に、クライアント インターフェイス出力をスケルチするように、カードを設定できます。リモート障害の場合、カードは MS-AIS 挿入を管理します。
- カードは全 C 帯域 (MXP_MR_10DME_C) または全 L 帯域 (MXP_MR_10DME_L) で調整可能なため、各カードで帯域内の特定の波長を調整するのに異なるバージョンを使用する必要がありません。

2.9 トランスポンダカードおよびマックスポンダカード

2.9.9.2 前面プレート

図 2-88 に、MXP_MR_10DME_C カードおよび MXP_MR_10DME_L カードの前面プレートとブロック図を示します。

図 2-88 MXP_MR_10DME_C カードおよび MXP_MR_10DME_L カードの前面プレートとブロック図



カードのセーフティ ラベルの詳細については、「2.2.2 クラス 1M レーザー製品カード」(p.2-15)を参照してください。

注意

トランクポート上のループバックでカードを使用する場合は、20 dB のファイバ減衰器 (15 ~ 25 dB) を使用する必要があります。これらのカードでは、ファイバ ループバックを直接使用しないでください。ファイバ ループバックを直接使用すると、MXP_MR_10DME_C カードおよび MXP_MR_10DME_L カードが損傷して回復できなくなります。

2.9.9.3 波長の識別情報

カードでは、波長が固定されたトランクレーザーを使用します。これにより、トランクトランスミッタがITUグリッド上で効率的に動作することができます。MXP_MR_10DME_CカードとMXP_MR_10DME_LカードにはいずれもUT2モジュールが実装されています。MXP_MR_10DME_CカードはUT2のC帯域バージョン、MXP_MR_10DME_LカードはL帯域バージョンを使用しています。

表 2-90 に、MXP_MR_10DME_Cカードで必要なトランク伝送レーザー波長を示します。レーザーはITUグリッド上で50 GHz間隔のC帯域の82波長間で調整可能です。

表 2-90 MXP_MR_10DME_C のトランク波長

チャンネル番号	周波数 (THz)	波長 (nm)	チャンネル番号	周波数 (THz)	波長 (nm)
1	196.00	1529.55	42	193.95	1545.72
2	195.95	1529.94	43	193.90	1546.119
3	195.90	1530.334	44	193.85	1546.518
4	195.85	1530.725	45	193.80	1546.917
5	195.80	1531.116	46	193.75	1547.316
6	195.75	1531.507	47	193.70	1547.715
7	195.70	1531.898	48	193.65	1548.115
8	195.65	1532.290	49	193.60	1548.515
9	195.60	1532.681	50	193.55	1548.915
10	195.55	1533.073	51	193.50	1549.32
11	195.50	1533.47	52	193.45	1549.71
12	195.45	1533.86	53	193.40	1550.116
13	195.40	1534.250	54	193.35	1550.517
14	195.35	1534.643	55	193.30	1550.918
15	195.30	1535.036	56	193.25	1551.319
16	195.25	1535.429	57	193.20	1551.721
17	195.20	1535.822	58	193.15	1552.122
18	195.15	1536.216	59	193.10	1552.524
19	195.10	1536.609	60	193.05	1552.926
20	195.05	1537.003	61	193.00	1553.33
21	195.00	1537.40	62	192.95	1553.73
22	194.95	1537.79	63	192.90	1554.134
23	194.90	1538.186	64	192.85	1554.537
24	194.85	1538.581	65	192.80	1554.940
25	194.80	1538.976	66	192.75	1555.343
26	194.75	1539.371	67	192.70	1555.747
27	194.70	1539.766	68	192.65	1556.151
28	194.65	1540.162	69	192.60	1556.555
29	194.60	1540.557	70	192.55	1556.959
30	194.55	1540.953	71	192.50	1557.36
31	194.50	1541.35	72	192.45	1557.77
32	194.45	1541.75	73	192.40	1558.173

表 2-90 MXP_MR_10DME_C のトランク波長 (続き)

チャンネル番号	周波数 (THz)	波長 (nm)	チャンネル番号	周波数 (THz)	波長 (nm)
33	194.40	1542.142	74	192.35	1558.578
34	194.35	1542.539	75	192.30	1558.983
35	194.30	1542.936	76	192.25	1559.389
36	194.25	1543.333	77	192.20	1559.794
37	194.20	1543.730	78	192.15	1560.200
38	194.15	1544.128	79	192.10	1560.606
39	194.10	1544.526	80	192.05	1561.013
40	194.05	1544.924	81	192.00	1561.42
41	194.00	1545.32	82	191.95	1561.83

表 2-91 に、MXP_MR_10DME_L カードに必要なトランク伝送レーザー波長を示します。レーザーは ITU グリッド上で 50 GHz 間隔の L 帯域の 80 波長間で完全に調整可能です。

表 2-91 MXP_MR_10DME_L トランク波長

チャンネル番号	周波数 (THz)	波長 (nm)	チャンネル番号	周波数 (THz)	波長 (nm)
1	190.85	1570.83	41	188.85	1587.46
2	190.8	1571.24	42	188.8	1587.88
3	190.75	1571.65	43	188.75	1588.30
4	190.7	1572.06	44	188.7	1588.73
5	190.65	1572.48	45	188.65	1589.15
6	190.6	1572.89	46	188.6	1589.57
7	190.55	1573.30	47	188.55	1589.99
8	190.5	1573.71	48	188.5	1590.41
9	190.45	1574.13	49	188.45	1590.83
10	190.4	1574.54	50	188.4	1591.26
11	190.35	1574.95	51	188.35	1591.68
12	190.3	1575.37	52	188.3	1592.10
13	190.25	1575.78	53	188.25	1592.52
14	190.2	1576.20	54	188.2	1592.95
15	190.15	1576.61	55	188.15	1593.37
16	190.1	1577.03	56	188.1	1593.79
17	190.05	1577.44	57	188.05	1594.22
18	190	1577.86	58	188	1594.64
19	189.95	1578.27	59	187.95	1595.06
20	189.9	1578.69	60	187.9	1595.49
21	189.85	1579.10	61	187.85	1595.91
22	189.8	1579.52	62	187.8	1596.34
23	189.75	1579.93	63	187.75	1596.76
24	189.7	1580.35	64	187.7	1597.19
25	189.65	1580.77	65	187.65	1597.62
26	189.6	1581.18	66	187.6	1598.04

表 2-91 MXP_MR_10DME_L トランク波長 (続き)

チャンネル番号	周波数 (THz)	波長 (nm)	チャンネル番号	周波数 (THz)	波長 (nm)
27	189.55	1581.60	67	187.55	1598.47
28	189.5	1582.02	68	187.5	1598.89
29	189.45	1582.44	69	187.45	1599.32
30	189.4	1582.85	70	187.4	1599.75
31	189.35	1583.27	71	187.35	1600.17
32	189.3	1583.69	72	187.3	1600.60
33	189.25	1584.11	73	187.25	1601.03
34	189.2	1584.53	74	187.2	1601.46
35	189.15	1584.95	75	187.15	1601.88
36	189.1	1585.36	76	187.1	1602.31
37	189.05	1585.78	77	187.05	1602.74
38	189	1586.20	78	187	1603.17
39	188.95	1586.62	79	186.95	1603.60
40	188.9	1587.04	80	186.9	1604.03

2.9.9.4 MXP_MR_10DME_C および MXP_MR_10DME_L カードレベルのインジケータ

表 2-92 に、MXP_MR_10DME_C カードおよび MXP_MR_10DME_L カードに装備されたカードレベルの 3 つの LED を示します。

表 2-92 MXP_MR_10DME_C および MXP_MR_10DME_L カードレベルのインジケータ

カードレベルの LED	内容
レッドの FAIL LED	レッドの FAIL LED は、カードのプロセッサの準備ができていないことを示します。この LED はリセット中に点灯します。FAIL LED は、ブートプロセス中に点滅します。レッドの FAIL LED が消えない場合は、カードを交換してください。
ACT/STBY LED グリーン (アクティブ) オレンジ (スタンバイ)	ACT/STBY LED がグリーンの場合は、カードが稼働状態であり (1 つまたは複数のポートがアクティブ)、トラフィックを伝送する準備ができています。ACT/STBY LED がオレンジの場合、カードが稼働状態であり、スタンバイ (保護) モードであることを示します。
オレンジの SF LED	オレンジの SF LED は、カードの 1 つまたは複数のポートでの信号障害や信号状態 (LOS、LOF、高い BER) を示します。このオレンジの SF LED は、送信および受信用のファイバが正しく接続されていない場合にも点灯します。ファイバが正しく接続されリンクが稼働している場合は、ライトが消えます。

■ 2.9 トランスポンダカードおよびマックスポンダカード

2.9.9.5 MXP_MR_10DME_C および MXP_MR_10DME_L ポートレベルのインジケータ

表 2-93 に、MXP_MR_10DME_C カードおよび MXP_MR_10DME_L カードに装備されたポートレベルの LED を示します。

表 2-93 MXP_MR_10DME_C および MXP_MR_10DME_L ポートレベルのインジケータ

ポートレベルの LED	内容
ポート LED (LED × 8、各グループに 4 個、各 SFP に 1 個) グリーン / レッド / オレンジ / オフ	<p>グリーンの場合、ポート LED はポートが稼働中であり、認識可能な信号を受信している (つまり信号障害なし) ことを示すか、Out of Service and Maintenance (OOS,MT またはロック済、メンテナンス) で信号障害とアラームが無視されていることを示します。</p> <p>レッドの場合、ポート LED は稼働中であるものの、信号障害(LOS)を受信していることを示します。</p> <p>オレンジの場合、ポート LED はポートがプロビジョニングされていて、スタンバイ状態であることを示します。</p> <p>オフの場合、ポート LED は SFP がプロビジョニングされていない、停止中、適切に挿入されていない、または SFP ハードウェアに障害があることを示します。</p>
グリーン of DWDM LED	<p>グリーン of DWDM LED は、DWDM ポートが稼働中であり、認識可能な信号を受信していることを示します。</p>

2.10 トランスポンダおよびマックスポンダの保護

TXP および MXP カードでは、次の 2 種類の保護が使用できます。

- Y 字ケーブル保護
- スプリッタ保護

2.10.1 Y 字ケーブル保護

Y 字ケーブル保護は、ONS 15454 の次の TXP カードおよび MXP カードで使用できます。

- TXP_MR_10G
- TXP_MR_10E
- TXP_MR_2.5G
- MXP_2.5G_10G
- MXP_2.5G_10E
- MXP_2.5G_10E_C
- MXP_2.5G_10E_L
- MXP_MR_2.5G
- MXP_MR_10DME_C
- MXP_MR_10DME_L

Y 字ケーブル保護を作成するには、CTC ソフトウェアを使用して、2 枚の TXP または MXP カード用の Y 字ケーブル保護グループを作成します。次に、この 2 枚のカードのクライアント ポートを Y 字ケーブルで物理的に接続します。1 つのクライアント信号は RX Y 字ケーブルに送り込まれ、2 枚の TXP または MXP カードに分割されます。TXP または MXP カードのクライアント側からの 2 つの Tx 信号は、TX Y 字ケーブルで単一のクライアント信号に結合されます。アクティブ カードの信号だけが、単一の TX クライアント信号としてパススルーします。もう一方のカードのレーザーは、Y 字ケーブルの結合部分での信号劣化を避けるため、オフにしておく必要があります。



(注)

保護グループのどちらかのカードで GCC を作成すると、スイッチの状態に関係なく、トランク ポートは永久にアクティブな状態になります。GCC のプロビジョニングでは、オーバーヘッド バイトは保護されません。GCC は保護グループで保護されません。

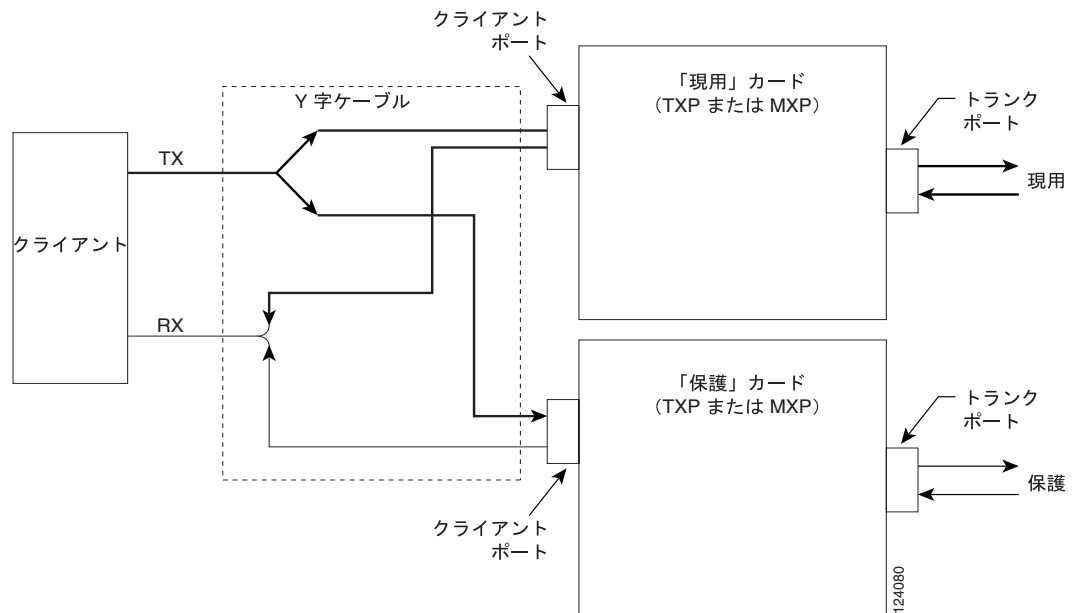
図 2-89 に、Y 字ケーブルの信号フローを示します。



(注)

ポートが Y 字ケーブル保護グループに含まれていない場合、分割された信号で Loss of Signal-Payload (LOS-P) アラームが発生することがあります。このアラームは、着信ペイロード信号不在アラームとも呼ばれます。

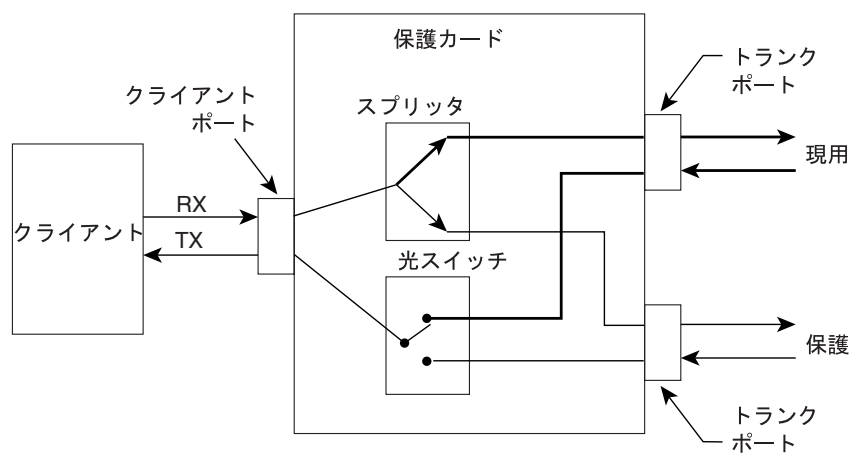
図 2-89 Y 字ケーブル保護



2.10.2 スプリッタ保護

スプリッタ保護 (図 2-90 を参照) は、TXPP カードおよび MXPP カードで使用できます。スプリッタ保護を実装するには、クライアントが単一の信号をクライアントの Rx ポートに送り込みます。次に、カード内部の光スプリッタが、この信号を 2 つの信号に分割し、2 つの Tx トランクポートにルーティングします。この 2 つの信号は、さまざまな光パスを通して送信されます。遠端の MXPP または TXPP カードは、2 つの Rx トランクポート信号のどちらかを光スイッチで選択し、Tx クライアントポートへ送り込みます。2 枚の MXPP または TXPP カードでスプリッタ保護を使用する場合は、各方向に 2 つの異なる光信号が、ダイバースパスを通して伝送されます。障害が発生した場合、遠端のスイッチは、内蔵光スイッチを使用して適切な信号を選択する必要があります。保護スイッチのトリガーとなるのは、LOS、LOF、SF、または SD です。

図 2-90 スプリッタ保護



保護スキームの作成および変更には、CTC ソフトウェアを使用します。

2.11 遠端レーザー制御

15454 DWDM カードの透過モードでは、クライアント入力信号が遠端のクライアント出力信号へ正確に伝送されます。クライアント信号は通常、DWDM 信号のペイロードとして伝送されます。ただし、クライアント信号にはペイロードとして伝送できないものもあります。特に、クライアントの LOS または LOF は伝送できません。Far-End Laser Control (FELC; 遠端レーザー制御) は、LOS または LOF を、近端クライアント入力から遠端クライアント出力に伝送する機能です。

近端クライアント入力で LOS が検出された場合、近端トランクは、DWDM ラインの OTN オーバーヘッドに適切なバイトを設定します。これらのバイトが遠端トランクで受信されると、遠端クライアントレーザーがオフになります。レーザーがオフになると、スケルチされたことになり、近端の LOS がクリアされると、近端トランクは OTN オーバーヘッド内の適切なバイトをクリアし、遠端でこのバイトの変更が検出され、遠端クライアントのスケルチが解除されます。

FELC は、トランクポートがポート上に無効な信号があることを検出した場合にも対応できます。無効な信号を伝播しないように、クライアントはスケルチされます。

2R モードのペイロードタイプでは、OTN オーバーヘッドバイトを使用できません。2R モードでは、クライアントポートに LOS が発生した場合、トランクのレーザーがオフになります。遠端では、トランクレーザで LOS を検出し、クライアントをスケルチします。

FELC はプロビジョニングされません。DWDM カードが透過モードにあるときは、FELC は必ずイネーブルです。ただし、遠端への FELC シグナリングが可能なのは、ITU-T G.709 がトランクスパンの両端でイネーブルになっているときだけです。

2.12 ジッタに関する考慮事項

複数のカードをカスケードする場合は、トランスポンダおよびマックスポンダで SFP を使用することによって起きるジッタについて考慮する必要があります。TXP_MR_2.5G、TXPP_MR_2.5G、MXP_MR_2.5G、MXPP_MR_2.5G、および TXP_MR_10E の各カードでは、累積ジッタがジッタ仕様を超えない範囲で、何枚かのトランスポンダをカスケードできます。推奨するカード数の限度は 20 枚です。TXP_MR_10G カードでも複数のカードのカスケードが可能ですが、推奨するカード数の限度は 12 枚です。MXP_2.5G_10G カードおよび MXP_2.5G_10E カードでは、2 枚のカード間が最大距離を超えてないものがあるかぎり、何枚でもカスケードが可能です。これは、信号が逆多重化されるたびに、ジッタが限定要因として除去されるためです。

Y 字ケーブルを使用する場合は、2 枚のトランスポンダ間の最大距離を半分にする必要があります。Y 字ケーブル操作の詳細は、「[2.10.1 Y 字ケーブル保護](#)」(p.2-167) を参照してください。

2.13 終端モード

トランスポンダおよびマックスポンダカードには、CTCを使用して設定可能なさまざまな SONET および SDH 終端モードがあります (『Cisco ONS 15454 DWDM Procedure Guide』の「Provision Transponder and Muxponder Cards」を参照)。表 2-94 に、終端モードの要約を示します。

表 2-94 終端モード

カード	終端モード	内容
TXP_MR_2.5G	透過終端	ペイロードの全バイトがカードを透過的にパススルーします。
TXPP_MR_2.5G TXP_MR_10E MXP_2.5G_10E	セクション終端	SONET Transport Overhead(TOH)セクションのバイトおよび SDH 再生器セクションのオーバーヘッド (SOH) バイトが終端されます。これらの SOH バイトがパススルーすることはありません。SONET TOH の Section DCC (SDCC) のバイト、および SDH の Regenerator Section DCC (RS-DCC) のバイトも含めて、これらはすべて再生されます。終端モードでは、SONET TOH 回線および SDH 多重化セクションのオーバーヘッド バイトが透過的に通過します。
	回線終端	回線終端モードでは、SONET のセクション オーバーヘッドと回線オーバーヘッドおよび SDH 多重化セクションと再生器セクションのオーバーヘッド バイトが終端されます。これらのオーバーヘッド バイトがパススルーされることはありません。SONET の SDCC と Line DCC (LDCC) のバイト、および SDH の RS-DCC と Multiplexer Section DCC (MS-DCC) のバイトも含めて、これらはすべて再生されます。
MXP_2.5G_10G ¹	透過終端	クライアントのすべてのクライアント バイトは特定の条件以外 (B1 の再構築時、S1 の書き込み時、A1 と A2 の再生時、H1 と H3 の再生時)、透過的にパススルーします。
	セクション終端	SONET TOH セクションのバイトおよび SDH 再生器セクションのオーバーヘッド バイトが終端されます。これらのセクション オーバーヘッド バイトがパススルーされることはありません。SONET TOH のセクション DCC のバイト、および SDH の RS-DCC のバイトも含めて、これらはすべて再生されます。セクション終端モードでは、SONET TOH 回線および SDH 多重化セクションのオーバーヘッド バイトが透過的に渡されます。
	回線終端	回線終端モードでは、SONET のセクション オーバーヘッドと回線オーバーヘッドおよび SDH 多重化セクションと再生器セクションのオーバーヘッド バイトが終端されます。これらのオーバーヘッド バイトがパススルーされることはありません。SONET の SDCC と LDCC のバイト、および SDH の RS-DCC と MS-DCC のバイトも含めて、これらはすべて再生されます。

1. OC48/STM16 のレートで動作するクライアントは、OC192/STM64 フレームに多重化されてから、OTN または DWDM へ送られます。

2.14 SFP モジュールおよび XFP モジュール

ここでは、一部のトランスポンダカードやマックスポンダカードで使用できる、SFP および 10 Gbps SFP (XFP) について説明します。CTC では、SFP および XFP は Pluggable Port Module (PPM) とも呼ばれます。SFP/XFP をプロビジョニングしてマルチレートの PPM の回線レートを変更するには、『Cisco ONS 15454 DWDM Procedure Guide』を参照してください。

2.14.1 カードとの互換性

表 2-95 に、トランスポンダおよびマックスポンダの各カード、およびそれらと互換性のある SFP/XFP を示します。



注意

必ず、シスコの ONS での使用が認められている SFP/XFP を使用してください。シスコの認定を受けた SFP/XFP プラグイン可能モジュールの Top Assembly Number (TAN) については、表 2-95 を参照してください。

表 2-95 SFP/XFP とカードの互換性

カード	互換性のある SFP/XFP (Cisco 製品 ID)	シスコの TAN
MXP_2.5G_10G (ONS 15454 SONET/SDH)	15454-SFP-OC48-IR= ONS-SE-2G-S1=	10-1975-01 10-2017-01
MXP_2.5G_10E (ONS 15454 SONET/SDH)	15454-SFP-OC48-IR= ONS-SE-2G-S1= ONS-SE-2G-L2=	10-1975-01 10-2017-01 10-2013-01
MXP_MR_2.5G MXPP_MR_2.5G	15454-SFP-GE+-LX= 15454E-SFP-GE+-LX= 15454-SFP-GEFC-SX= 15454E-SFP-GEFC-S=	10-1832-03 10-1832-03 10-1833-02 10-1833-02
TXP_MR_2.5G (ONS 15454 SONET/SDH) TXPP_MR_2.5G (ONS 15454 SONET/SDH)	15454-SFP3-1-IR= 15454E-SFP-L.1.1= 15454-SFP12-4-IR= 15454E-SFP-L.4.1= 15454-SFP-OC48-IR= 15454E-SFP-L.16.1= ONS-SE-2G-S1= 15454-SFP-200= 15454E-SFP-200= 15454-SFP-GEFC-SX= 15454E-SFP-GEFC-S= 15454-SFP-GE+-LX= 15454E-SFP-GE+-LX= ONS-SE-2G-L2=	10-1828-01 10-1828-01 10-1976-01 10-1976-01 10-1975-01 10-1975-01 10-2017-01 10-1750-01 10-1750-01 10-1833-02 10-1833-02 10-1832-03 10-1832-03 10-2013-01
TXP_MR_10E (ONS 15454 SONET/SDH)	ONS-XC-10G-S1=	10-2012-01

表 2-95 SFP/XFP とカードの互換性 (続き)

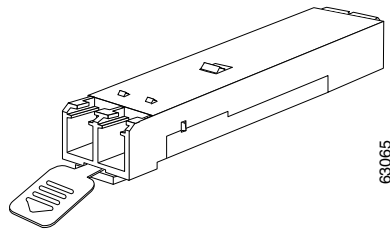
カード	互換性のある SFP/XFP (Cisco 製品 ID)	シスコの TAN
MXP_MR_10DME_C	ONS-SE-4G-MM=	10-2259-01
MXP_MR_10DME_L	ONS-SE-4G-SM= ONS-SE-G2F-LX= ONS-SE-G2F-SX=	10-2252-01 10-2273-01 10-2272-01

2.14.2 SFP および XFP の説明

SFP および XFP は、統合された光ファイバトランシーバで、ポートまたはスロットからネットワークへの高速シリアルリンクを提供します。SFP モジュールでは、さまざまなラッチメカニズムを使用できます。ラッチタイプとモデルタイプ (SX、LX/LH など) またはラッチタイプとテクノロジータイプ (ギガビットイーサネットなど) との間に、相互関係はありません。テクノロジータイプおよびモデルについては、SFP または XFP のラベルを参照してください。

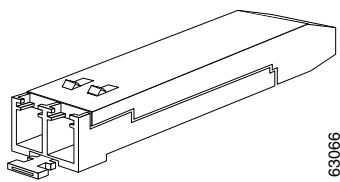
SFP では、次の図に示す複数のラッチを使用します。1 つめのラッチタイプは、マイラータブです (図 2-91)。

図 2-91 マイラータブ SFP



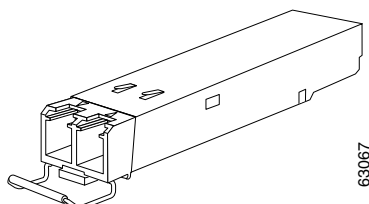
2 番めのラッチタイプは、アクチュエータ/ボタンです (図 2-92)。

図 2-92 アクチュエータ/ボタン SFP



3 番めのラッチタイプは、ベールクラスプです (図 2-93)。

図 2-93 ベールクラスプ SFP



SFP の寸法は次のとおりです。

- 高さ 0.03 インチ (8.5 mm)
- 幅 0.53 インチ (13.4 mm)
- 奥行 2.22 インチ (56.5 mm)

SFP の温度範囲は次のとおりです。

- COM 商用動作温度範囲 : 23 ~ 158°F (-5 ~ 70°C)
- EXT 拡張動作温度範囲 : 23 ~ 185°F (-5 ~ 85°C)
- EXT 工業動作温度範囲 : -40 ~ 185°F (-40 ~ 85°C)

XFP では、ベール クラスプ ラッチ メカニズムを使用します。図 2-94 にラッチ解除された状態を、図 2-95 にラッチされた状態を、それぞれ示します。テクノロジー タイプおよびモデルについては、XFP のラベルを参照してください。

図 2-94 ベール クラスプ XFP (ラッチ解除された状態)

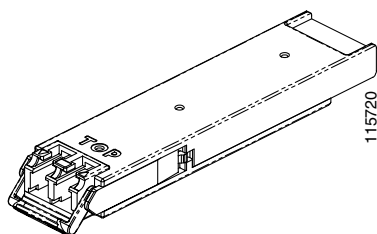
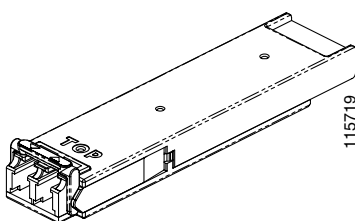


図 2-95 ベール クラスプ XFP (ラッチされた状態)



XFP の寸法は次のとおりです。

- 高さ 0.03 インチ (8.5 mm)
- 幅 0.72 インチ (18.3 mm)
- 奥行 3.1 インチ (78 mm)

XFP の温度範囲は次のとおりです。

- COM 商用動作温度範囲 : 23 ~ 158°F (-5 ~ 70°C)
- EXT 拡張動作温度範囲 : 23 ~ 185°F (-5 ~ 85°C)
- EXT 工業動作温度範囲 : -40 ~ 185°F (-40 ~ 85°C)



ノードリファレンス

この章では、ONS 15454 で使用できる ONS 15454 Dense Wavelength Division Multiplexing (DWDM; 高密度波長分割多重) ノードタイプについて説明します。DWDM ノードタイプは、ONS 15454 に取り付けられている増幅器やフィルタカードによって決まります。また、この章では、DWDM Automatic Power Control (APC; 自動電力制御)、Reconfigurable Optical Add/Drop Multiplexing (ROADM; 再構成可能な光分岐挿入) 電力等化、スパン損失確認、Automatic Node Setup (ANS; 自動ノード設定) についても説明します。



(注) 特に指定のないかぎり、[ONS 15454] は ANSI と ETSI の両方のシェルフアセンブリを意味します。



(注) この章では、OPT-BST は OPT-BST、OPT-BST-E、OPT-BST-L カード、32WSS は 32WSS および 32WSS-L カード、32DMX は 32DMX および 32DMX-L カード (32-DMX-O カードは除く) のことを指します。OPT-PRE は OPT-Line モードでプロビジョニングされる OPT-PRE カードと OPT-AMP-L カードの両方を指します。



(注) OPT-BST-L、32WSS-L、32DMX-L、および OPT-AMP-L カードは、L 帯域互換のノードとネットワークにのみインストールできます。OPT-BST、OPT-BST-E、32WSS、32DMX カードは、C 帯域互換のノードとネットワークにのみインストールできます。

この章では、次の内容について説明します。

- [3.1 DWDM のノード構成 \(p.3-2\)](#)
- [3.2 DWDM ノードのケーブル配線 \(p.3-16\)](#)
- [3.3 DWDM および TDM ハイブリッド ノードタイプ \(p.3-32\)](#)
- [3.4 ANS \(p.3-46\)](#)

3.1 DWDM のノード構成

ONS 15454 では、ハブ、端末、Optical Add/Drop Multiplexing (OADM; 光分岐挿入)、ROADM、anti-Amplified Spontaneous Emission (anti-ASE; 反増幅自然放射光)、回線増幅器、Optical Service Channel (OSC; 光サービスチャネル)再生回線、およびマルチシェルフ ノードなどの、DWDM ノード設定がサポートされます。

シングルシェルフおよびマルチシェルフ設定は、セキュア モードおよびロックされたセキュア モードの使用をサポートします。これらのオプションの詳細については、「[8.2.9 シナリオ 9: セキュア モードをイネーブルにした IP アドレッシング](#)」(p.8-19) を参照してください。



(注) Cisco MetroPlanner ツールで、増幅器の配置と適切なノード機器の計画を作成することができます。

3.1.1 ハブ ノード

ハブ ノードは、2 枚の TCC2/TCC2P カードと次のカードの組み合わせのいずれかが搭載されたシングル ONS 15454 ノードです。

- 2 枚の 32MUX-O カードと 2 枚の 32DMX-O カードまたは 32DMX カード
- 2 枚の 32WSS カードと 2 枚の 32DMX または 32DMX-O カード



(注) 32WSS および 32DMX カードは、通常は ROADM ノードに取り付けられますが、ハブ ノードや端末ノードに取り付けることもできます。カードをハブ ノードに取り付ける場合は、32WSS エクスプレス (EXP RX および EXP TX) ポートは接続されていません。

また、必要に応じて Dispersion Compensation Unit (DCU; 分散補償ユニット) を追加することができます。ハブノードは、DWDM スロット要件に Time Division Multiplexing (TDM; 時分割多重) カード用の空きが必要ないため、DWDM と TDM アプリケーションを同時にサポートできません。[図 3-1](#) に、32MUX-O および 32DMX-O カードが装着されたハブ ノード構成を示します。



(注) OADM AD-xC-xx.x または AD-xB-xx.x カードはハブ ノードには含まれません。32MUX-O カードおよび 32DMX-O カードが 32 のすべてのチャンネルをドロップしてアドするため、他のカードは必要なくなるからです。

図 3-1 ハブ ノードの構成例

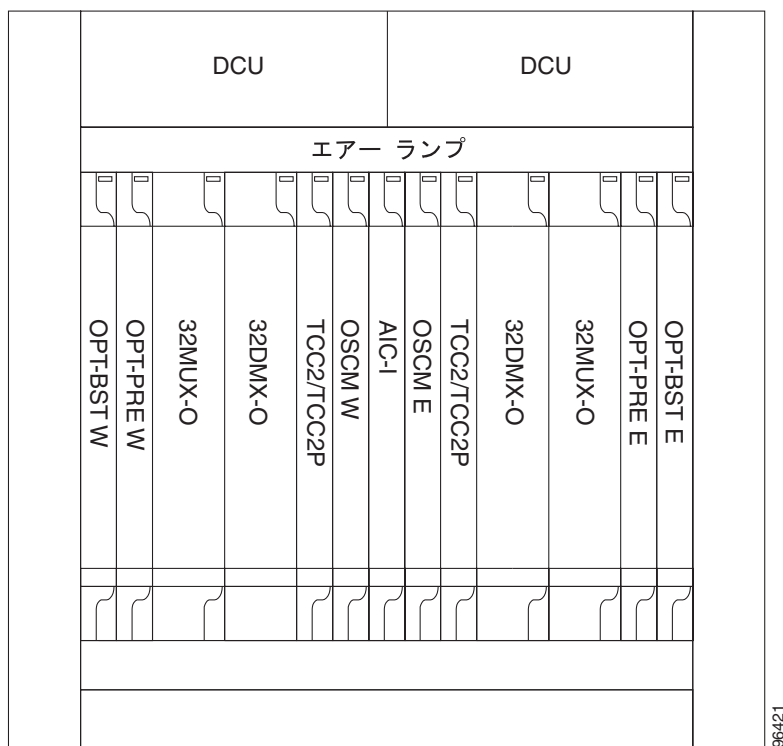
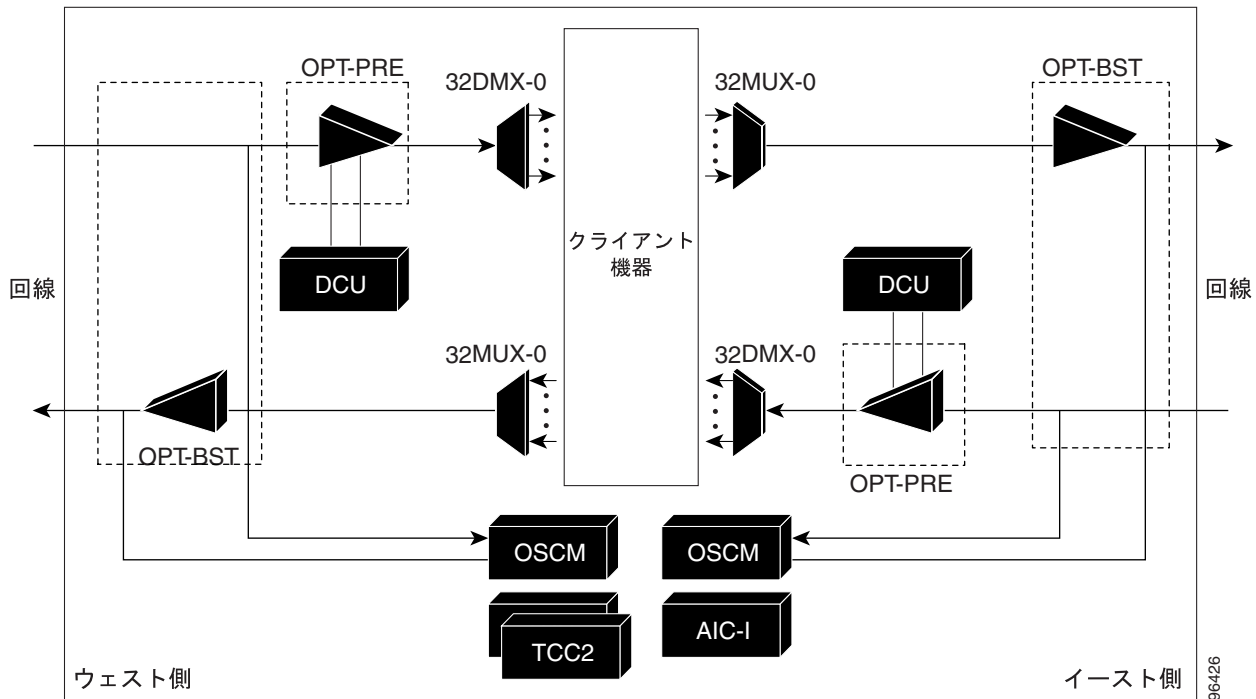


図 3-2 に、ハブ ノードのチャンネルフローを示します。クライアントポートからの最大 32 チャンネルが、32MUX-O カードを使用して 1 本のファイバに多重化および等化されます。多重化されたチャンネルは、回線上でイースト方向に送信され、OPT-BST 増幅器に送られます。この増幅器の出力は、OSCM カードからの出力信号と結合され、イーストラインに向けて送信されます。

イーストラインポートから受信した信号は OSCM カードと OPT-PRE カードの間で分割されます。OPT-PRE 増幅器が受信した信号には分散補償が適用され、信号は 32DMX-O カードに送られます。このカードでは入力信号の逆多重化と減衰が行われます。ウェスト側の受信ファイバパスも同じで、ウェスト OPT-BST 増幅器、ウェスト OPT-PRE 増幅器、およびウェスト 32DMX-O カードを通ります。

図 3-2 ハブ ノードのチャンネルフローの例



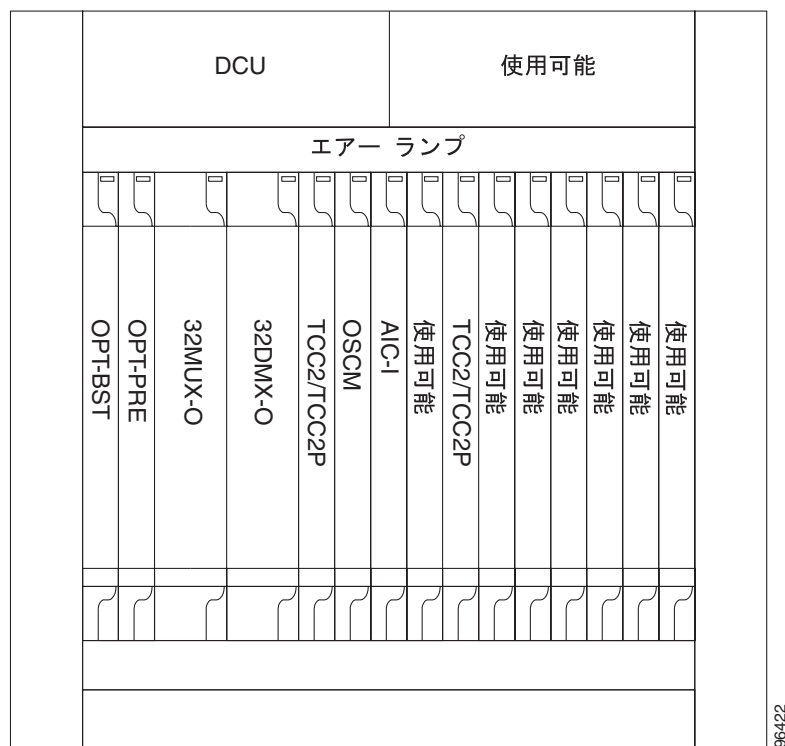
3.1.2 端末ノード

端末ノードは、2枚の TCC2/TCC2P カードと次のカードの組み合わせのいずれかが搭載されたシングル ONS 15454 ノードです。

- 1枚の 32MUX-O カードと 1枚の 32DMX-O カード
- 1枚の 32WSS カードと、32DMX カードまたは 32DMX-O カードのどちらか 1枚

端末ノードにはイーストとウェストがあります。ウェスト端末ノードでは、カードはイースト スロット (スロット 1 ~ 6) に取り付けます。イースト端末ノードでは、カードはウェスト スロット (スロット 12 ~ 17) に取り付けます。図 3-3 に、32MUX-O と 32DMX-O を搭載したイースト側の端末構成の例を示します。端末ノードのチャンネルフローはハブ ノードと同じです (図 3-2 参照)。

図 3-3 端末ノードの構成例



96422

3.1.3 OADM ノード

OADM ノードは、両側にカードが装着され、少なくとも 1 枚の AD-xC-xx.x カードか 1 枚の AD-xB-xx.x カード、および 2 枚の TCC2/TCC2P カードを装着した ONS 15454 シングル ノードです。32MUX-O カードまたは 32DMX-O カードは OADM ノードに装着することはできません。OADM ノードでは、チャンネルは各方向から単独でアドまたはドロップし、DWDM ノードですべての OADM を反映する帯域をパススルーすることができます（エクスプレス パス）。また、外部パッチコードを装着している場合は、TDM ITU-T ライン カードを使用せずに OADM カードから別の OADM カードへパススルーすることもできます（光パススルー）。

光パススルー チャンネルは、エクスプレス パスとは異なり、変更されたリングで他のチャンネルに影響を与えずに、あとからアド / ドロップ チャンネルに変換できます。OADM 増幅器と必要なカードの配置は、Cisco MetroPlanner ツールを使用するか、サイト計画に従って決定します。

OADM ノードには増幅 OADM ノードまたはパッシブ OADM ノードがあります。増幅 OADM では、OPT-PRE および OPT-BST 増幅器がノードのイースト側とウェスト側に取り付けられます。図 3-4 に、増幅 OADM ノード構成の例を示します。

図 3-4 増幅 OADM ノードの構成例

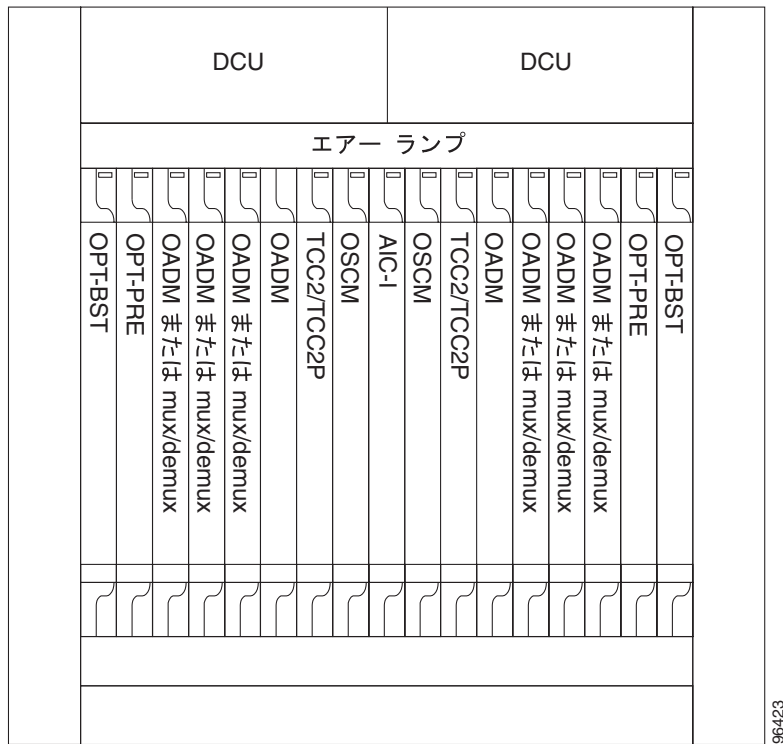


図 3-5 に、増幅 OADM ノードのチャネルフローの例を示します。32 波長プランは、8 帯域（各帯域に 4 チャネル）をベースとしているので、光アド/ドロップは、帯域レベルまたはチャネルレベル（個々のチャネルをドロップ可能）あるいはその両方で行うことができます。

図 3-5 増幅 OADM ノードのチャネルフローの例

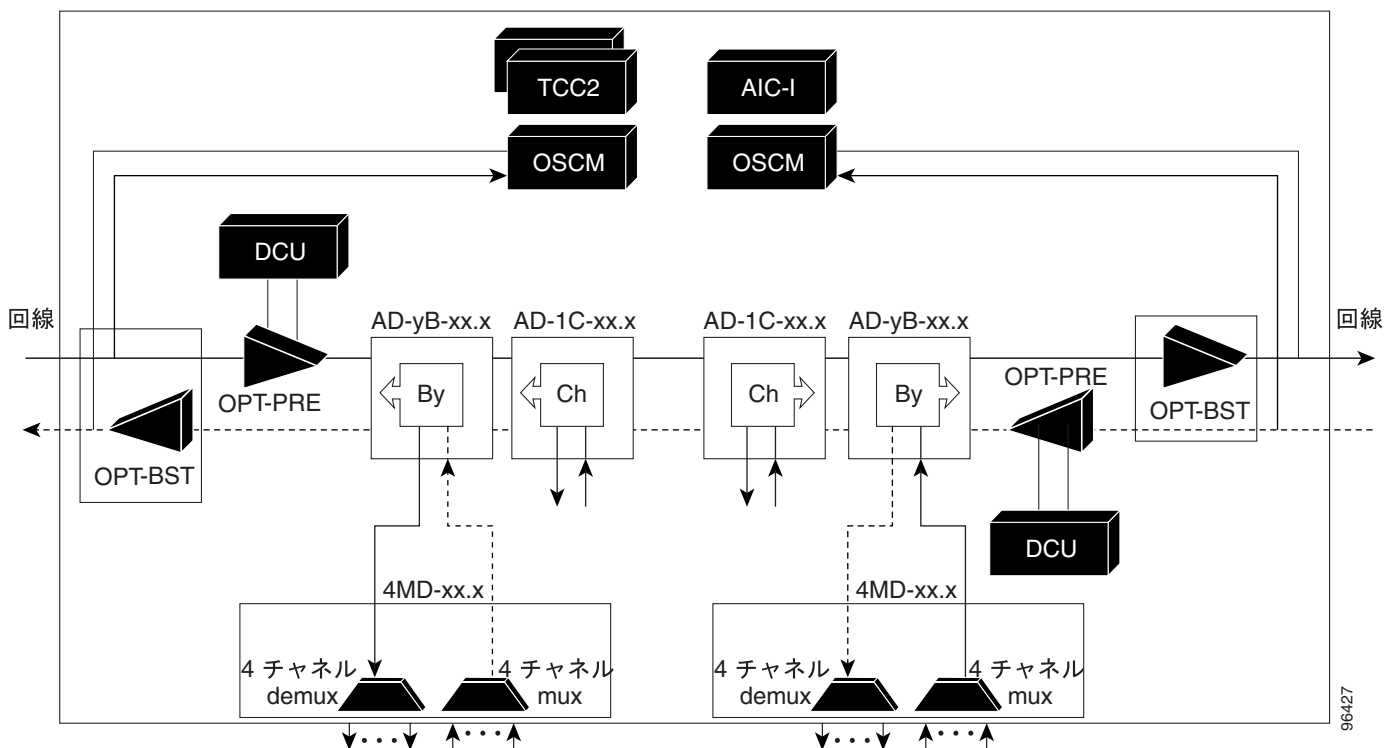


図 3-6 に、パッシブ OADM ノードの構成例を示します。パッシブ OADM ノードには、イースト、ウェストの両側に帯域フィルタ、4 チャンネル マルチプレクサ/デマルチプレクサ、およびチャンネルフィルタが装備されています。

図 3-6 パッシブ OADM ノードの構成例

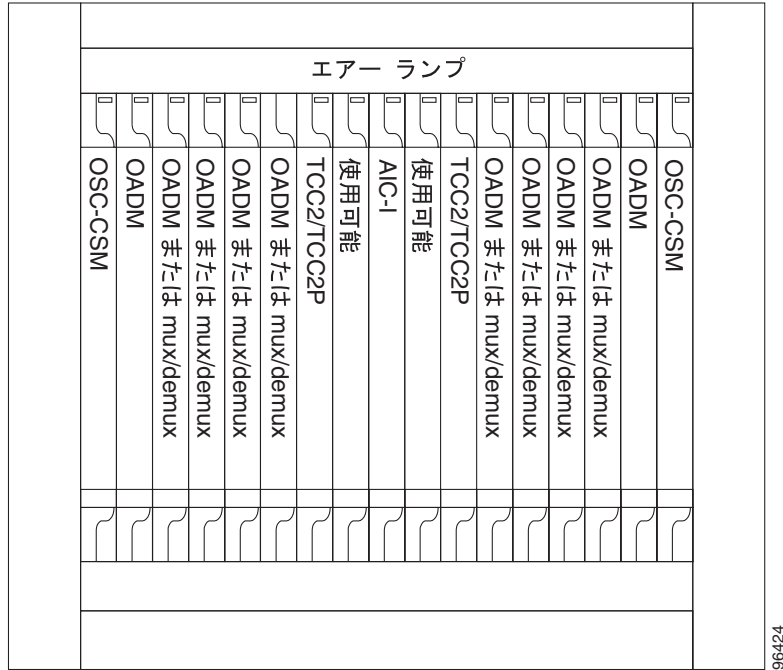
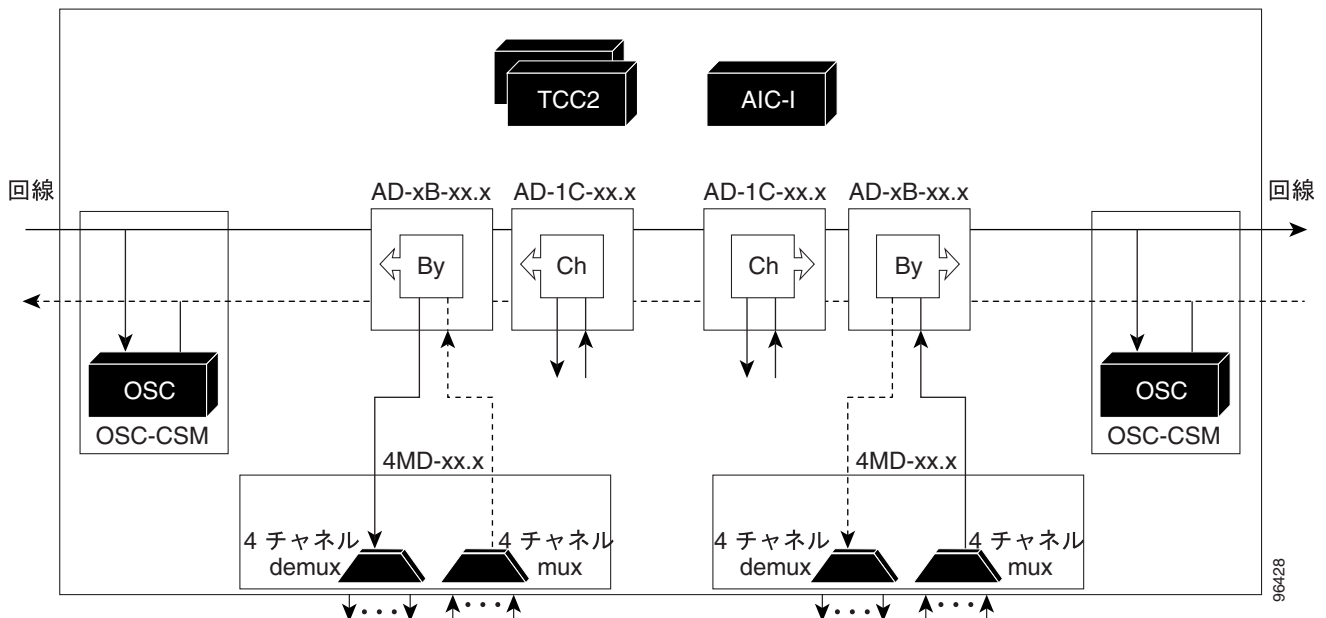


図 3-7 に、パッシブ OADM ノードのトラフィック フローの例を示します。チャンネルの信号フローは、OSC-CSM カードが OPT-BST 増幅器および OSCM カードの代わりに使用されていることを除いて増幅 OADM と同じです。

図 3-7 パッシブ OADM ノードのチャンネルフローの例



3.1.4 ROADM ノード

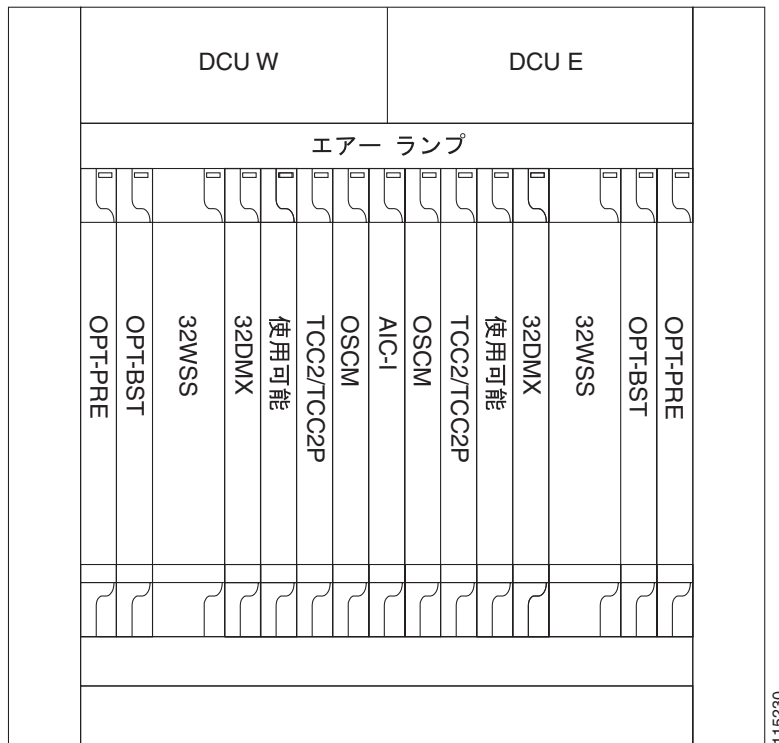
ROADM ノードを使用すると、物理的なファイバ接続を変更しなくても、波長のアド/ドロップを行うことができます。ROADM ノードには、2 枚の 32WSS カードを取り付けます。一般には 32DMX または 32DMX-O デマルチプレクサも取り付けますが、必須ではありません。トランスポンダ(TXP) およびマックスポンダ (MXP) を、スロット 6 と 12 に、また、増幅器を使用しない場合には任意の空きスロットに取り付けることができます。図 3-8 に、増幅器をつけた ROADM ノードの構成例を示します。



(注)

ROADM ノードでは、32DMX および 32DMX-O カードを使用できます。Cisco MetroPlanner を使用すると、全体のネットワーク要件に基づいて ROADM ノードで使用されるデマルチプレクサが自動的に選択されます。

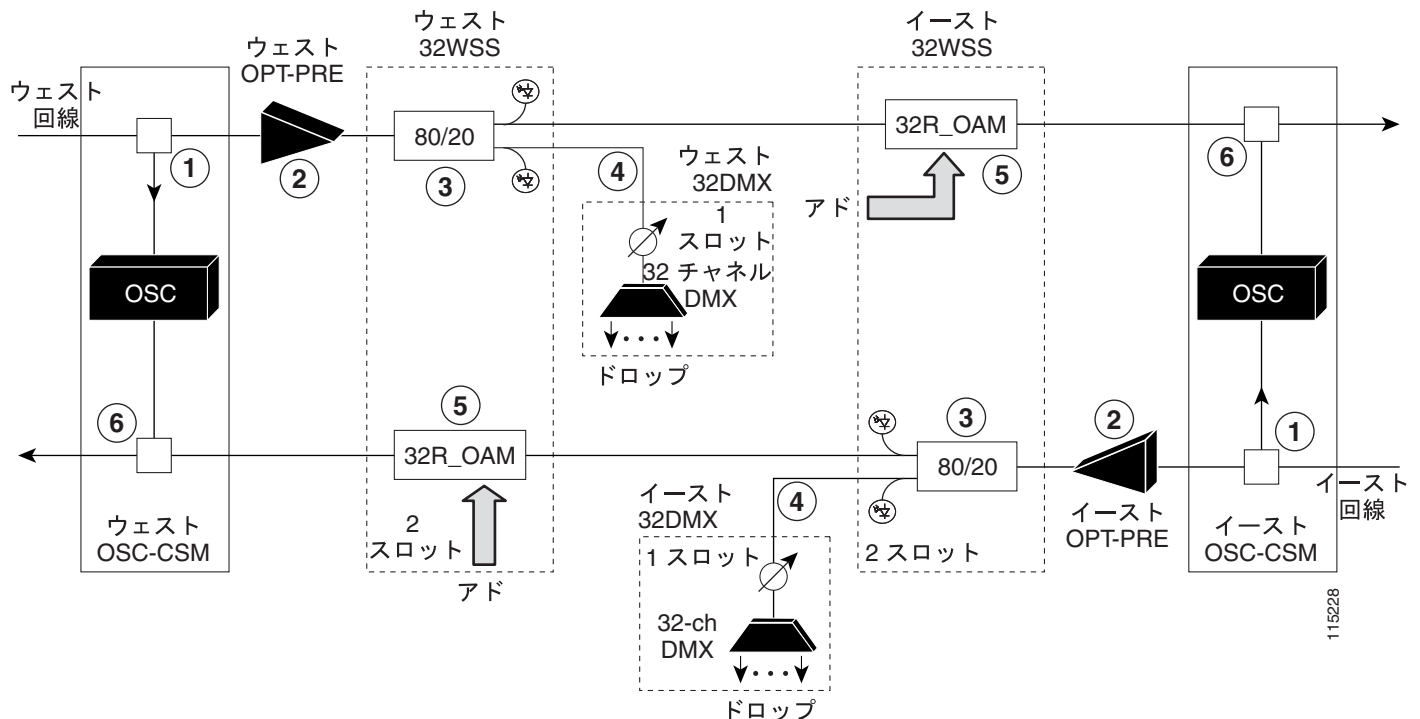
図 3-8 OPT-PRE、OPT-BST、および 32DMX カードが取り付けられた ROADM ノード



3.1 DWDM のノード構成

図 3-10 に、ROADM のイーストからウェスト方向への光信号フローの例を示します。ウェストからイースト方向への信号フローは、ウェストの OSC-CSM およびウェストの 32WSS モジュールを経由して、同じパスを通ります。この例では、OSC-CSM カードが取り付けられているため、OPT-BST カードは必要ありません。

図 3-10 ROADM 光信号フロー例



1	OSC-CSM が光信号を受信すると、光サービス チャンネルを光ペイロードから分離し、ペイロードを OPT-PRE モジュールに送ります。
2	OPT-PRE は波長分散を補正し、光ペイロードを増幅して、32WSS に送ります。
3	32WSS は信号を 2 つのコンポーネントに分割します。80% のコンポーネントは DROP-TX ポートに送信され、20% のコンポーネントが EXP-TX ポートに送信されます。
4	ドロップ コンポーネントは 32DMX に進み、そこで逆多重化してドロップされます。
5	エクスプレス波長は、逆多重化されている逆側の 32WSS に進む信号を集約します。チャンネルはスイッチの状態に応じて遮断または転送されます。転送された波長は、ADD パスから来る波長と結合され、OSC-CSM モジュールへ送信されます。
6	OSC-CSM は多重化されたペイロードと OSC を結合し、伝送ラインに信号を送出します。

MMU カードは、ROADM ノードに取り付けてスプリッターとして機能させることもできます。各ノードには、2 つの MMU カード（イースト側とウェスト側に 1 つずつ）が必要です。MMU カードは、COM RX ポート上でペイロード信号を受信します。この信号は 80 対 20 の割合で分割され、80% が EXP TX ポートに送信されます。将来の使用に備えて、残りの 20% はマルチリング トポロジをアップグレードできるように EXP-A TX ポートに送信されます。

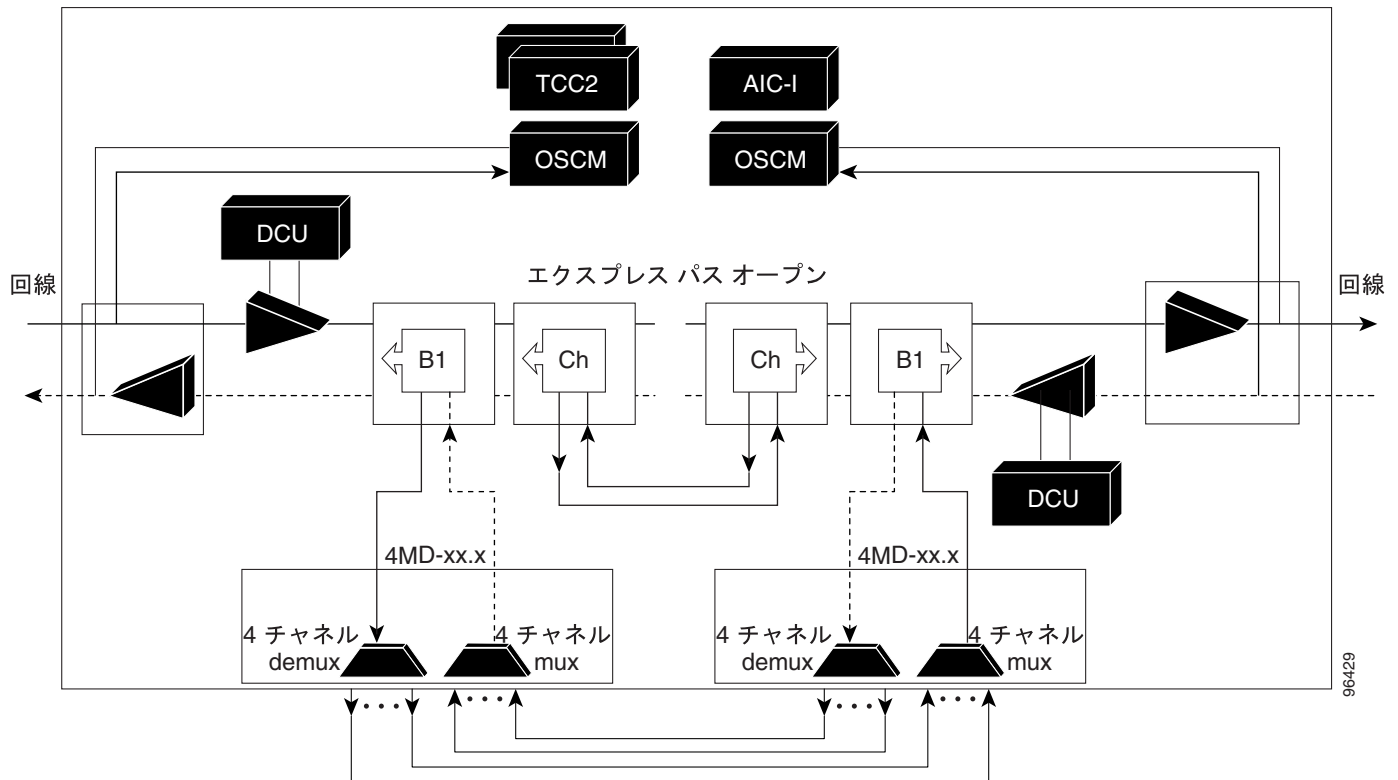
3.1.5 anti-ASE ノード

メッシュリングネットワークで ONS 15454 を運用する場合、Amplified Spontaneous Emission (ASE; 増幅時自発放射) の蓄積とレージングを防ぐノード構成 (anti-ASE) が必要です。anti-ASE ノードは、ハブノードや OADM ノードにいくつかの修正を加えることで作成できます。チャンネルはエクスプレスパスを通ることはできませんが、一方の側でチャンネルレベルで逆多重化してドロップし、もう一方の側でアドして多重化することができます。

いくつかのチャンネルがパススルーモードで接続されている場合、ハブノードを構成することを推奨します。チャンネル数を制限する必要があるリングでは、AD-xB-xx.x カードと 4MD-xx.x カードを結合するか、AD-xC-xx.x カードをカスケードします。図 3-5 を参照してください。

図 3-11 に、パススルーモードですべての波長を使用する anti-ASE ノードを示します。Cisco MetroPlanner を使用して、anti-ASE ノードの最適な構成を決定します。

図 3-11 anti-ASE ノードのチャンネルフローの例

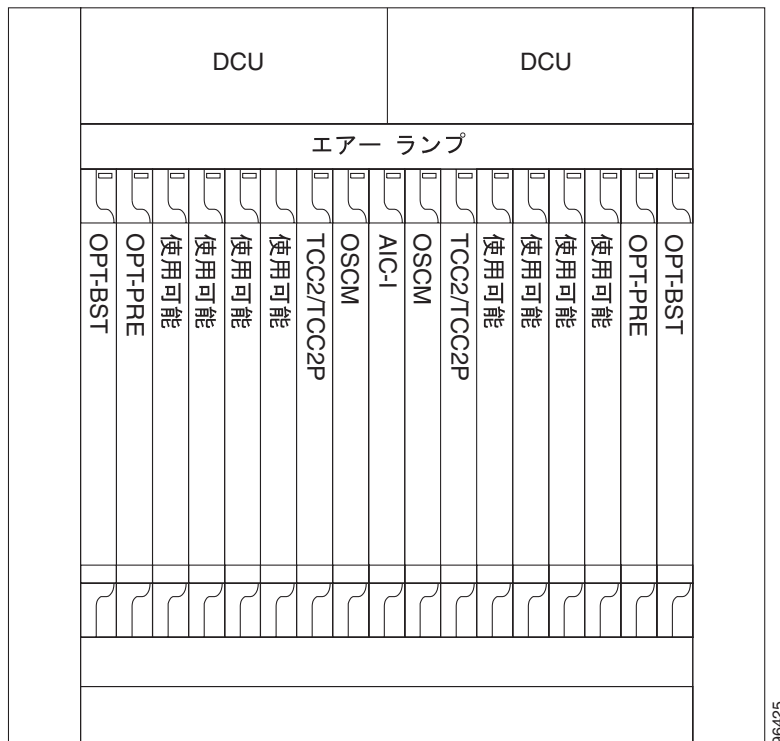


3.1.6 回線増幅器ノード

回線増幅器ノードは、OPT-PRE 増幅器、OPT-BST 増幅器、および TCC2/TCC2P カードを装着したシングル ONS 15454 ノードです。各プリアンプとブースター増幅器の間に減衰器を置いて、光入力電力の値を一致させ、増幅器のゲイン チルト値を保持する必要があります。

2 枚の OSCM カードをブースター増幅器のイーストポートまたはウェストポートに接続し、OSC 信号をパススルーチャンネルに多重化します。OPT-BST カードがないノードでは、構成に OSCM カードではなく OSC-CSM カードを使用する必要があります。図3-12 に回線ノードの構成例を示します。

図 3-12 回線増幅器ノードの構成例



3.1.7 OSC 再生ノード

OSC 再生ノードは、次の 2 つの目的で DWDM ネットワークにアドします。

- スパンリンクが 37 dB 以上で、ペイロードの増幅およびアド/ドロップ機能が存在しない場合に、OSC チャンネルを電氣的に再生するため。Cisco MetroPlanner は、37 dB よりも長いスパンに OSC 再生ノードを配置します。OSC 再生ノードと隣の DWDM ネットワーク サイトの間のスパンは、最長で 31 dB です。
- 必要に応じてネットワークに Data Communication Network (DCN; データ通信ネットワーク) 機能を追加するため

OSC 再生ノードでは、図 3-13 に示すように、2 枚の OSC-CSM カードが必要です。

図 3-13 OSC 再生ライン ノードの構成例

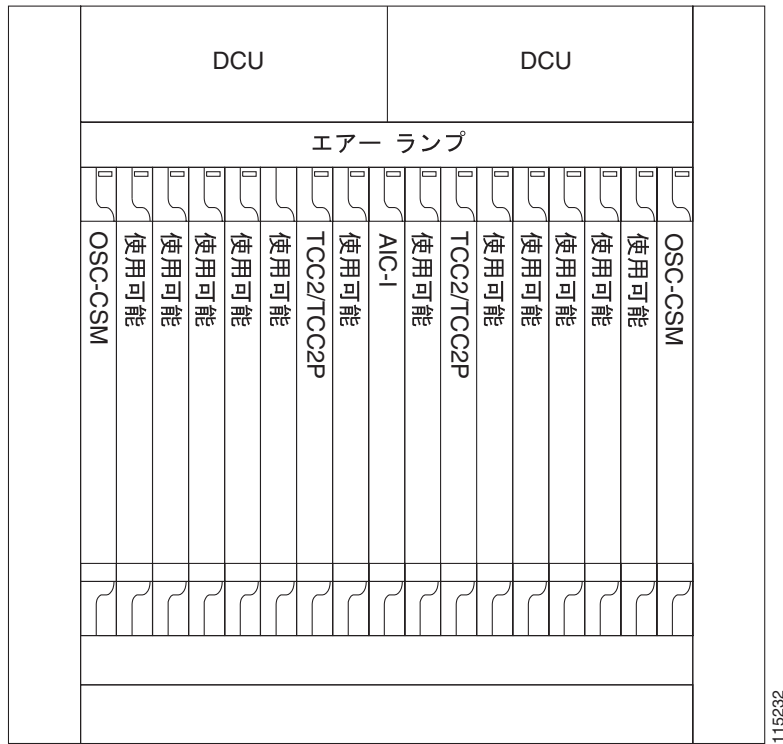
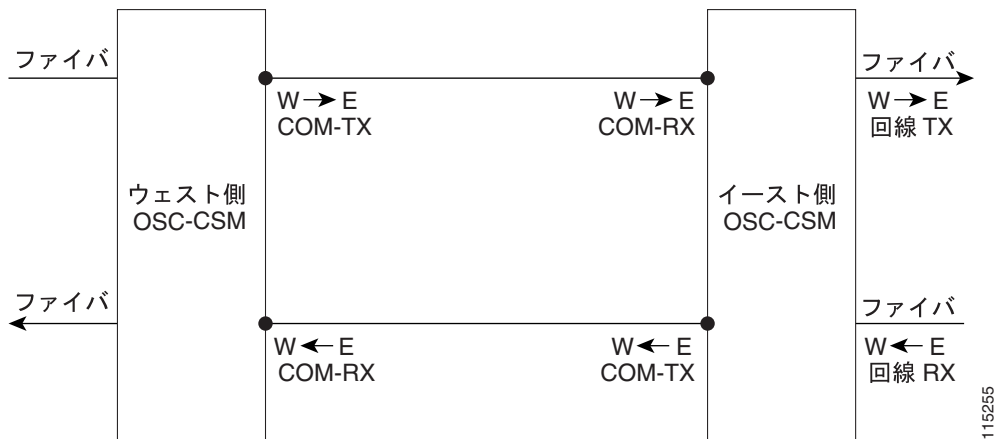


図 3-14 に、OSC 再生回線ノードの OSC 信号フローを示します。

図 3-14 OSC 再生回線ノードフロー

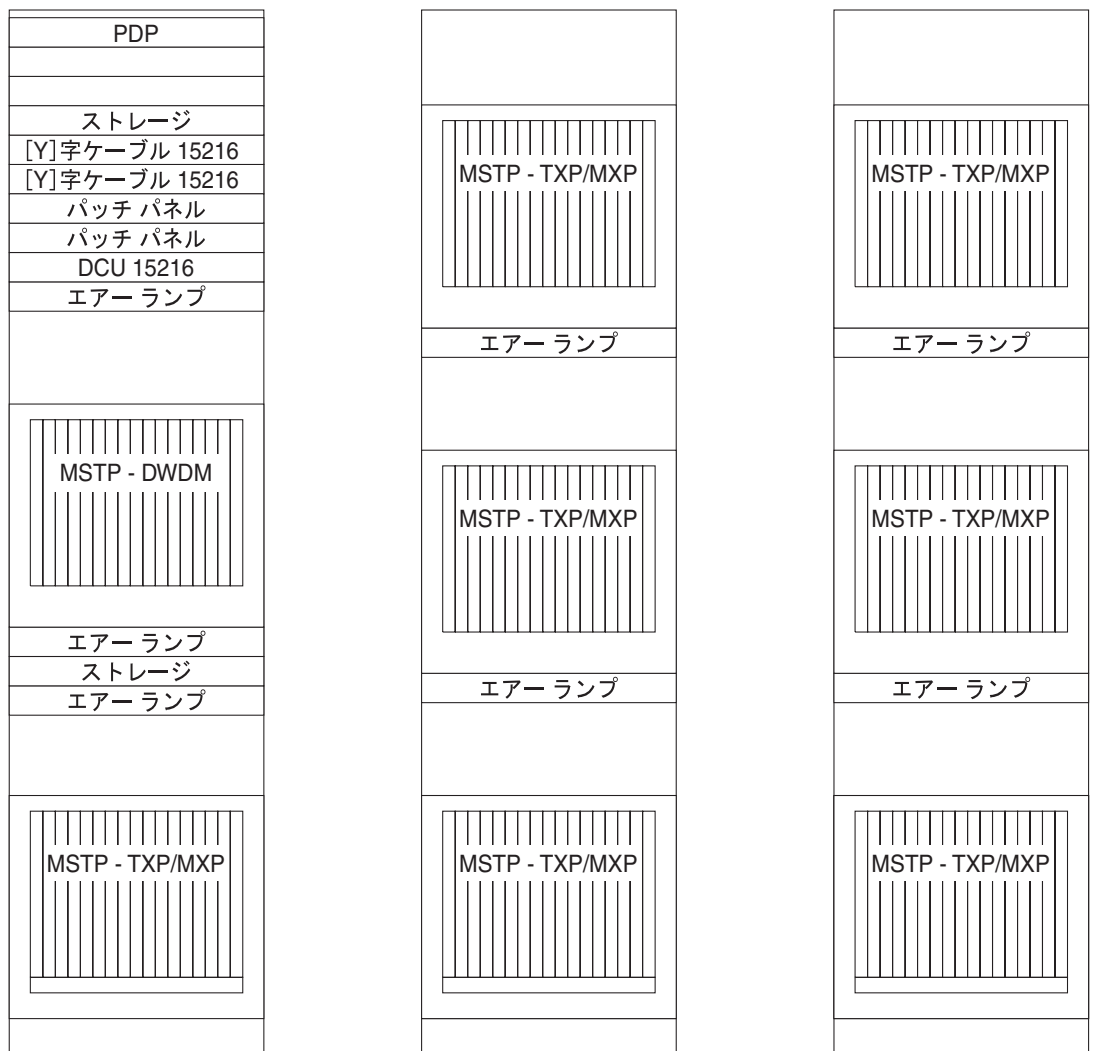


3.1.8 マルチシェルフ ノード

マルチシェルフ ノードとしてプロビジョニングされる ONS 15454 ノードは、最大 8 つのサブテンドシェルフを単一エンティティとして管理できます。ノード コントローラが主シェルフで、TCC2/TCC2P カードがマルチシェルフ機能を実行します。各サブテンドシェルフには、シェルフ機能を実行する TCC2/TCC2P カードを装備している必要があります。ノード コントローラ シェルフとサブテンドシェルフとの間の内部データ交換の場合、ノード コントローラ シェルフには冗長 MS-ISC-100T カードを装着するか、代わりに Catalyst 2950 スイッチを装備する必要があります。シスコでは、MS-ISC-100T カードを使用することを推奨しています。Catalyst 2950 を使用する場合、マルチシェルフ ラックの 1 つに取り付けられます。すべてのサブテンドシェルフは、通信 LAN をサポートするのに使用されているイーサネット スイッチから 100 m 以内の距離にある同一サイト内に配置する必要があります。

図 3-15 に、マルチシェルフ ノードの構成例を示します。

図 3-15 マルチシェルフ ノード構成



145236

マルチシェルフ ノードには、すべてのクライアント インターフェイス (Cisco Transport Controller [CTC]、Transaction Language One [TL1]、SNMP [簡易ネットワーク管理プロトコル]、HTTP) 用に単一のパブリック IP アドレスがあります。クライアントは、サブテンド シェルフではなく ノード コントローラ シェルフにのみ接続できます。ユーザ インターフェイスおよびサブテンド シェルフは、ストレート型 (CAT-5) LAN ケーブルを使用してパッチパネルに接続されます。

ノード コントローラ シェルフには、次のような機能があります。

- IP パケットルーティングおよびネットワーク トポロジー検出がノード コントローラ レベルで実行されます。
- Open Shortest Path First (OSPF) はノード コントローラ シェルフに集中化されています。

サブテンド シェルフには、次のような機能があります。

- オーバーヘッド回線は、マルチシェルフ ノード内でルーティングされず、サブテンド コントローラ シェルフにのみ管理されます。オーバーヘッド バイトを使用するには、AIC-I は終端先となるサブテンド シェルフに取り付けられていなければなりません。
- 各サブテンド シェルフは、タイミング ソース回線、TCC/TCC2P クロック、または Building Integrated Timing Supply (BITS; ビルディング統合タイミング システム) ソース回線として使用できる単一シェルフ ノードとして機能します。

3.1.8.1 マルチシェルフ ノード レイアウト

推奨するマルチシェルフ構成は次のとおりです。これらの構成は、Cisco Metroplanner によってサポートされ、自動的にソフトウェアで検出されます。

- 一般的な取り付け すべての光ユニットがノード コントローラ シェルフに装備されていて、TXP/MXP カードが集約されたサブテンド シェルフに装着されています。さらに、ノード コントローラ シェルフ内のすべての空スロットには TXP/MXP カードを装着できます。
- イースト/ウェスト保護 ウェストに面しているすべての光カードは、1つのシェルフに装着されています。イーストに面しているすべての光カードは別のシェルフに装着されます。



(注) TXP/MXP カードがすでにサポートされている波長の1つで調整されている場合のみ、パッチコードが自動的に作成されます。

3.1.8.2 DCC/GCC/OSC 終端

マルチシェルフ ノードは、シングルシェルフ ノードと同じ通信チャネルを提供します。

- OSC リンクは、OSCM/OSC-CSM カードで終端します。各 ONS 15454 ノード間に2つのリンクが必要です。2つのノード間にある OSC リンクは、同じノードの組で終端されている同等の Generic Communications Channel/Data Communications Channel (GCC/DCC) リンクに置き換えることはできません。OSC リンクは必須で、ノードを Gateway Network Element (GNE; ゲートウェイ ネットワーク エlement) と接続するのに使用できます。
- GCC/DCC リンクは TXP/MXP カード上で終端します。

マルチシェルフ ノード内でサポートされる DCC/GCC/OSC 終端の最大数は 48 です。

3.2 DWDM ノードのケーブル配線

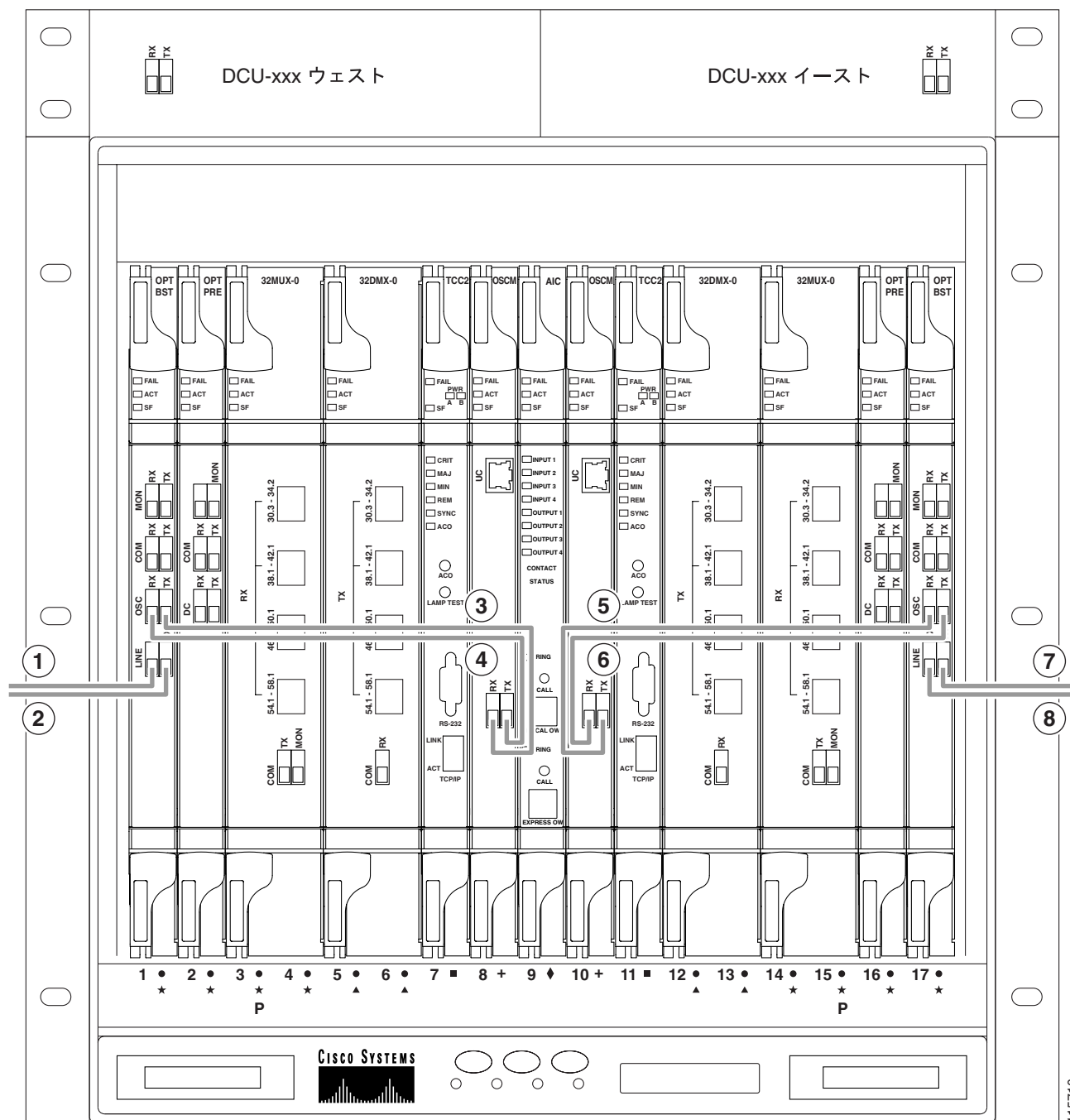
DWDM ノードのケーブル配線は、Cisco MetroPlanner Internal Connection テーブルによって指定されます。ここでは、一般的に各 DWDM ノードタイプに取り付けられるケーブル配線の例を説明します。

3.2.1 OSC リンク終端光ファイバケーブル配線

- OPT-BST および OSC-CSM カードのみが、回線（スパン）ファイバに直接インターフェイスするカードです。
- OSCM カードは、DWDM チャンネルではなく、光サービス チャンネルのみを搬送します。
- OSCM と OSC-CSM カードをシェルフの同じ側（イーストまたはウェスト）に取り付けることはできません。たとえばウェスト側に OSCM カード、イースト側に OSC-CSM カードというように、それぞれの側に異なるカードを取り付けることができます。
- OPT-BST カードと OSC-CSM カードの両方をノードの同じ側で使用すると、OPT-BST カードが監視チャンネルと DWDM チャンネルを結合し、OSC-CSM カードは OSCM カードとして動作するため DWDM トラフィックが搬送されません。
- OPT-BST カードと OSCM カードをイースト側に取り付けると、イースト OPT-BST OSC RX ポートがイースト OSCM TX ポートに接続され、イースト OPT-BST OSC TX ポートがイースト OSCM RX ポートに接続されます。
- OPT-BST カードと OSC-CSM カードをイースト側に取り付けると、イースト OPT-BST OSC RX ポートがイースト OSC-CSM LINE TX ポートに接続され、イースト OPT-BST OSC TX ポートがイースト OSC-CSM LINE RX ポートに接続されます。
- OPT-BST カードと OSCM カードをウェスト側に取り付けると、ウェスト OPT-BST OSC TX ポートがウェスト OSCM RX ポートに接続され、ウェスト OPT-BST OSC RX ポートがウェスト OSCM TX ポートに接続されます。
- OPT-BST カードと OSC-CSM カードをウェスト側に取り付けると、ウェスト OPT-BST OSC TX ポートがウェスト OSC-CSM LINE RX ポートに接続され、ウェスト OPT-BST OSC RX ポートがウェスト OSC-CSM LINE TX ポートに接続されます。

図 3-16 に、OSCM カードが取り付けられたハブ ノードの OSC ファイバの接続例を示します。

図 3-16 OSC 終端のファイバ接続 : OSCM カードが取り付けられたハブ ノード



1	ウェスト OPT-BST LINE RX を隣接ノードのイースト OPT-BST または OSC-CSM LINE TX に接続	5	イースト OSCM TX をイースト OPT-BST OSC RX に接続
2	ウェスト OPT-BST LINE TX を隣接ノードのイースト OPT-BST または OSC-CSM LINE RX に接続	6	イースト OSCM RX をイースト OPT-BST OSC TX に接続
3	ウェスト OPT-BST OSC TX をウェスト OSCM RX に接続	7	イースト OPT-BST LINE TX を隣接ノードのウェスト OPT-BST または OSC-CSM LINE RX に接続
4	ウェスト OPT-BST OSC RX をウェスト OSCM TX に接続	8	イースト OPT-BST LINE RX を隣接ノードのウェスト OPT-BST または OSC-CSM LINE TX に接続

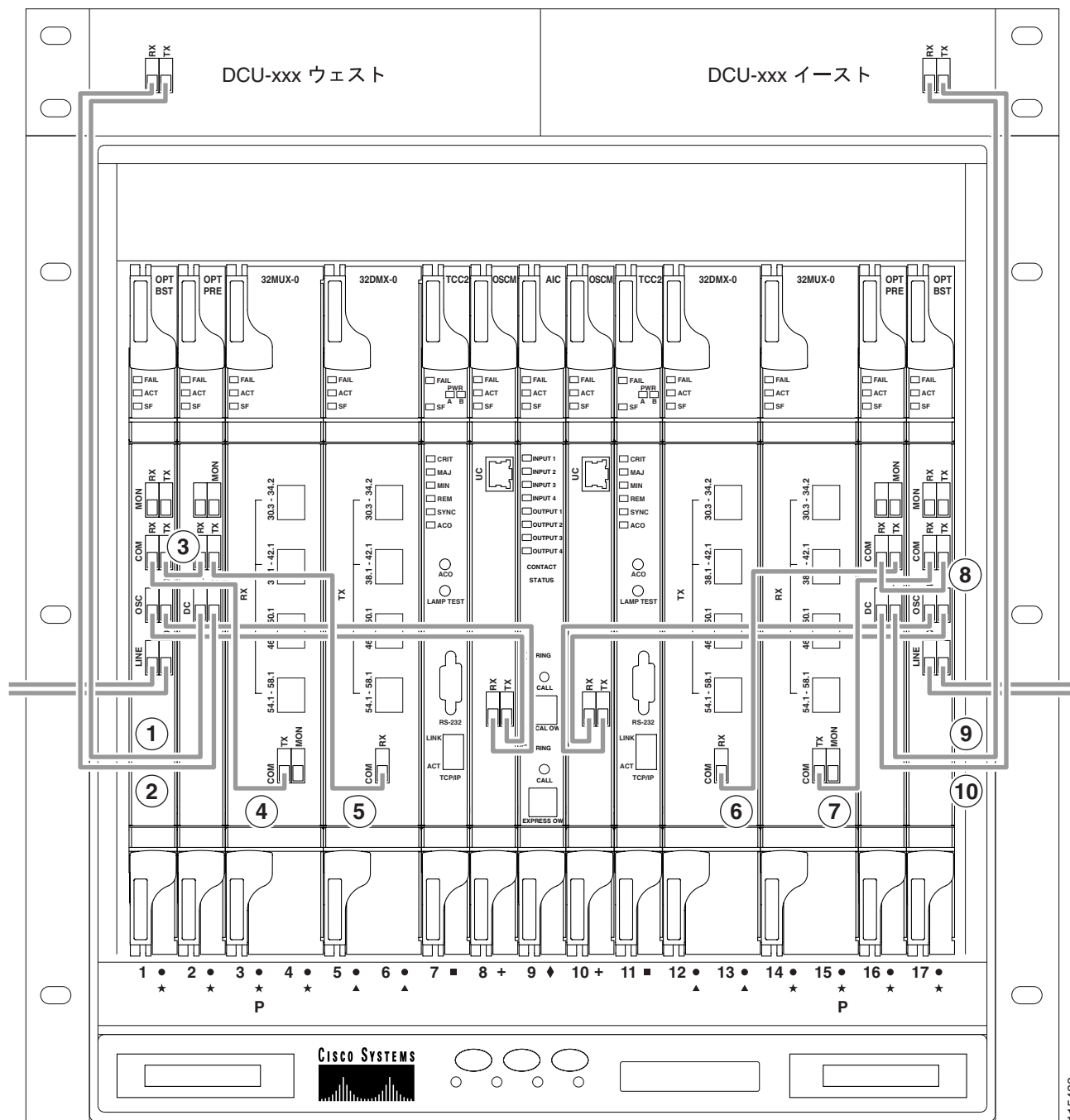
3.2.2 ハブ ノード光ファイバケーブル配線

ハブ ノードのケーブル配線には、一般的に次のルールが適用されます。

- ウェスト OPT-BST または OSC-CSM カードの共通 (COM) TX ポートは、ウェスト OPT-PRE COM RX ポートまたはウェスト 32DMX-O COM RX ポートに接続されます。
- ウェスト OPT-PRE COM TX ポートは、ウェスト 32DMX-O COM RX ポートに接続されます。
- ウェスト 32MUX-O COM TX ポートは、ウェスト OPT-BST またはウェスト OSC-CSM COM RX ポートに接続されます。
- イースト 32MUX-O COM TX ポートは、イースト OPT-BST または OSC-CSM COM RX ポートに接続されます。
- イースト OPT-BST またはイースト OSC-CSM COM TX ポートは、イースト OPT-PRE COM RX ポートまたはイースト 32DMX-O COM RX ポートに接続されます。
- イースト OPT-PRE COM TX ポートは、イースト 32DMX-O COM RX ポートに接続されます。

図 3-17 に、ハブ ノードとそのケーブル接続の例を示します。この例では、OSCM カードが取り付けられています。OSC-CSM を取り付けの場合、通常スロット 1 と 17 に取り付けられます。

図3-17 ハブ ノードのファイバ接続



115422

1	ウェスト DCU TX をウェスト OPT-PRE DC RX に接続 ¹	6	イースト 32DMX-O COM RX をイースト OPT-PRE COM TX に接続
2	ウェスト DCU RX をウェスト OPT-PRE DC TX ¹ に接続	7	イースト 32MUX-O COM TX をイースト OPT-BST COM RX に接続
3	ウェスト OPT-BST COM TX をウェスト OPT-PRE COM RX に接続	8	イースト OPT-PRE COM RX をイースト OPT-BST COM TX に接続
4	ウェスト OPT-BST COM RX をウェスト 32MUX-O COM TX に接続	9	イースト DCU TX をイースト OPT-PRE DC RX ¹ に接続
5	ウェスト OPT-PRE COM TX をウェスト 32DMX-O COM RX に接続	10	イースト DCU RX をイースト OPT-PRE DC TX ¹ に接続

1. DCU が取り付けられていない場合、4 dB の減衰ループ (+/- 1 dB) を OPT-PRE DC ポートの間に取り付ける必要があります。

3.2.3 端末ノード光ファイバケーブル配線

端末ノードのケーブル配線には、一般的に次のルールが適用されます。

- 端末サイトには、片側しかありません（これに対し、ハブ ノードには両側があります）。端末側にはイーストとウェストがあります。
- 端末側 OPT-BST または OSC-CSM カードの COM TX ポートは、端末側 OPT-PRE COM RX ポートまたは 32DMX-O COM RX ポートに接続されます。
- 端末側 OPT-PRE COM TX ポートは、端末側 32DMX-O COM RX ポートに接続されます。
- 端末側 32MUX-O COM TX ポートは、端末側 OPT-BST または OSC-CSM COM RX ポートに接続されます。

3.2.4 回線増幅器ノード光ファイバケーブル配線

回線増幅器ノードのケーブル配線には、一般的に次のルールが適用されます。

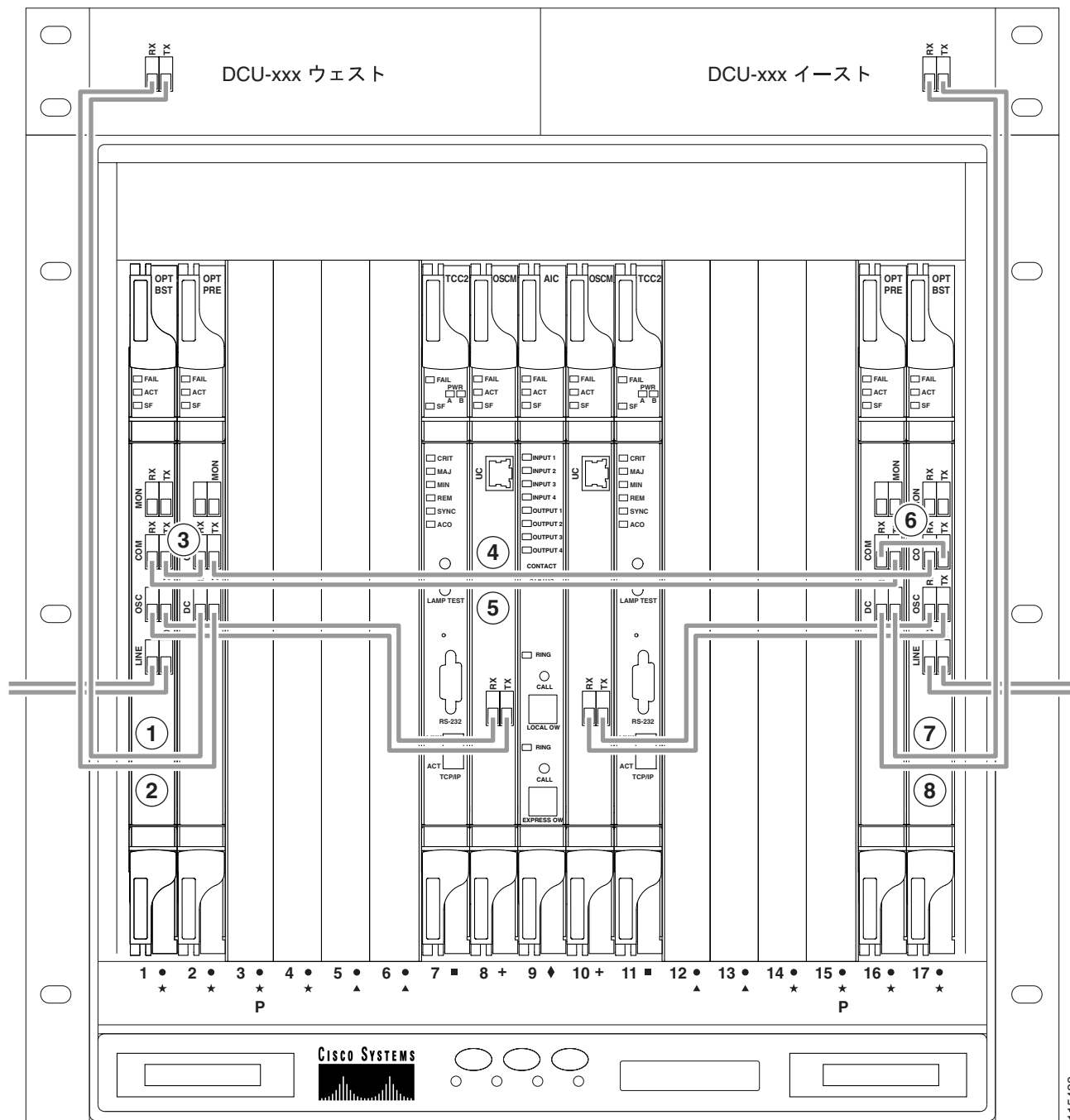
- 回線増幅器ノードのレイアウトでは、OPT-PRE カードと OPT-BST カードのあらゆる組み合わせが可能で、ウェストからイースト方向、およびイーストからウェスト方向の構成で非対称のカード選択を使用できます。指定された回線方向に対して、次の4つの構成が考えられます。
 - プリアンプのみ（OPT-PRE）
 - ブースター増幅のみ（OPT-BST）
 - プリアンプとブースター増幅の両方（ただし、回線増幅器ノードには少なくとも1方向での増幅があります）
 - プリアンプとブースター増幅のいずれもなし
- ウェスト OPT-PRE カードが取り付けられている場合
 - ウェスト OSC-CSM または OPT-BST COM TX は、ウェスト OPT-PRE COM RX ポートに接続されます。
 - ウェスト OPT-PRE COM TX ポートは、イースト OSC-CSM または OPT-BST COM RX ポートに接続されます。
- ウェスト OPT-PRE カードが取り付けられていない場合、ウェスト OSC-CSM または OPT-BST COM TX ポートは、イースト OSC-CSM または OPT-BST COM RX ポートに接続されます。
- イースト OPT-PRE カードが取り付けられている場合
 - イースト OSC-CSM または OPT-BST COM TX ポートは、イースト OPT-PRE COM RX ポートに接続されます。
 - イースト OPT-PRE COM TX ポートは、ウェスト OSC-CSM または OPT-BST COM RX ポートに接続されます。
- イースト OPT-PRE カードが取り付けられていない場合、イースト OSC-CSM または OPT-BST COM TX ポートは、ウェスト OSC-CSM または OPT-BST COM RX ポートに接続されます。

図 3-18 に、回線増幅器ノードとそのケーブル接続の例を示します。



(注) 図 3-18 は例です。常に使用するサイトに適した Cisco MetroPlanner の内部接続テーブルを基にして、光ファイバケーブルを取り付けてください。

図 3-18 回線増幅器ノードのファイバ接続



115423

1	ウェスト DCU TX をウェスト OPT-PRE DC RX に接続 ¹	5	ウェスト OPT-BST COM RX をイースト OPT-PRE COM TX に接続
2	ウェスト DCU RX をウェスト OPT-PRE DC TX ¹ に接続	6	ウェスト OPT-BST COM RX をイースト OPT-PRE COM TX に接続
3	ウェスト OPT-BST COM TX をウェスト OPT-PRE COM RX に接続	7	イースト DCU TX をイースト OPT-PRE DC RX ¹ に接続
4	ウェスト OPT-PRE COM TX をイースト OPT-BST COM RX に接続	8	イースト DCU RX をイースト OPT-PRE DC TX ¹ に接続

1. DCU が取り付けられていない場合、4 dB の減衰ループ (+/- 1 dB) を OPT-PRE DC ポートの間に取り付ける必要があります。

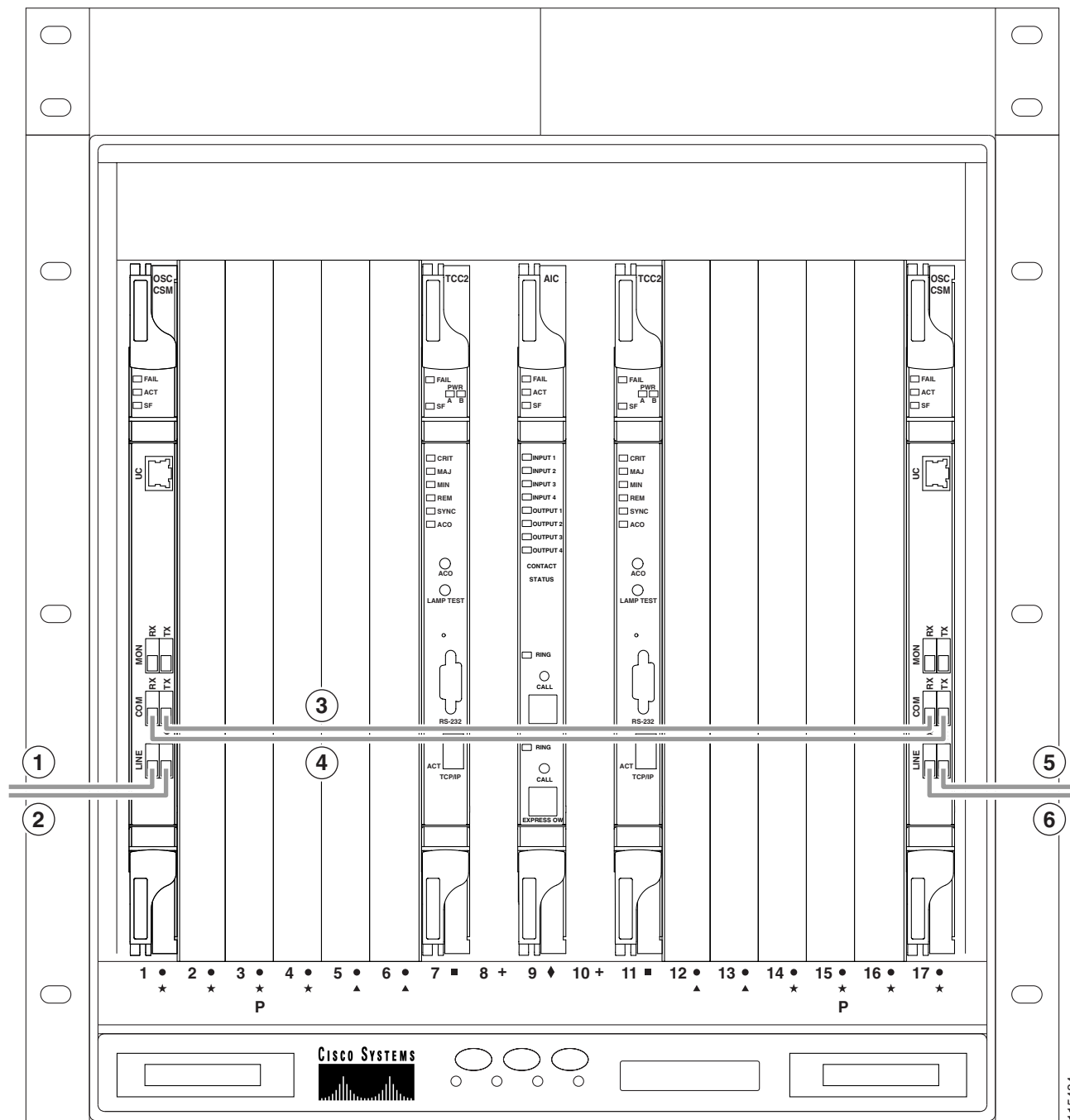
3.2.5 OSC 再生ノード光ファイバケーブル配線

OSC 再生ノードのケーブル配線には、一般的に次のルールが適用されます。

- ウェスト OSC-CSM COM TX ポートは、イースト OSC-CSM COM RX ポートに接続されます。
- ウェスト OSC-CSM COM RX ポートは、イースト OSC-CSM COM TX ポートに接続されます。
- スロット 2 ~ 5 および 12 ~ 16 は、TXP カードおよび MXP カードに使用できます。

図 3-19 に、OSC 再生ノードとそのケーブル接続の例を示します。

図 3-19 OSC 再生ノードのファイバ接続



1	ウェスト OSC-CSM LINE RX を隣接ノードのイースト OSC-CSM または OPT-BST LINE TX に接続	4	ウェスト OSC-CSM COM RX をイースト OSC-CSM COM TX に接続
2	ウェスト OSC-CSM LINE TX を隣接ノードのイースト OSC-CSM または OPT-BST LINE RX に接続	5	イースト OSC-CSM LINE RX を隣接ノードのウェスト OSC-CSM または OPT-BST LINE TX に接続
3	ウェスト OSC-CSM COM TX をイースト OSC-CSM COM RX に接続	6	イースト OSC-CSM LINE TX を隣接ノードのウェスト OSC-CSM または OPT-BST LINE RX に接続

3.2.6 増幅またはパッシブ OADM ノード光ファイバケーブル配線

OADM ノードの両側が対称である必要はありません。Cisco MetroPlanner では、それぞれの側で、次の 4 つの構成のうちの 1 つを作成できます。

- OPT-BST と OPT-PRE
- OSC-CSM と OPT-PRE
- OSC-CSM のみ
- OPT-BST のみ



(注)

増幅 OADM ノードには、OPT-PRE カードまたは OPT-BST カード、またはその両方が含まれます。パッシブ OADM ノードにはどちらも含まれません。両ノードには、アド/ドロップ チャネルまたは帯域カードが含まれます。

次のルールが、OADM ノードのエクスプレス パス ケーブル接続に適用されます。

- TX ポートは RX ポートのみ接続されなければなりません。
- EXP ポートは、すべてイースト側に属する AD-xC-xx.x または AD-xB-xx.x カード間の COM ポートのみ接続されます (つまり、これらのポートはデ이지チェーンになっています)。
- EXP ポートは、すべてウェスト側に属する AD-xC-xx.x または AD-xB-xx.x カード間の COM ポートのみ接続されます (つまり、これらのポートはデ이지チェーンになっています)。
- ウェスト側の最後の AD-xC-xx.x または AD-xB-xx.x カードの EXP ポートは、イースト側の最初の AD-xC-xx.x または AD-xB-xx.x カードの EXP ポートに接続されます。
- OPT-BST COM RX ポートは、スロット位置が最も近い AD-xC-xx.x または AD-xB-xx.x COM TX ポートに接続されます。
- OPT-PRE COM TX ポートは、スロット位置が最も近い AD-xC-xx.x または AD-xB-xx.x COM RX ポートに接続されます。
- OADM カードが隣接スロットに位置している場合、TCC2/TCC2P カードでは、前述のように EXP ポートおよび COM ポートの間がデ이지チェーンで接続されているとみなします。
- 最初のウェスト AD-xC-xx.x または AD-xB-xx.x カードの COM RX ポートは、ウェスト OPT-PRE または OSC-CSM COM TX ポートに接続されます。
- 最初のウェスト AD-xC-xx.x または AD-xB-xx.x カードの COM TX ポートは、ウェスト OPT-BST または OSC-CSM COM RX ポートに接続されます。
- 最初のイースト AD-xC-xx.x または AD-xB-xx.x カードの COM RX ポートは、イースト OPT-PRE または OSC-CSM COM TX ポートに接続されます。
- 最初のイースト AD-xC-xx.x または AD-xB-xx.x カードの COM TX ポートは、イースト OPT-BST または OSC-CSM RX ポートに接続されます。
- ウェスト OPT-PRE がある場合、ウェスト OPT-BST または OSC-CSM COM TX ポートは、ウェスト OPT-PRE COM RX ポートに接続されます。
- イースト OPT-PRE がある場合、イースト OPT-BST または OSC-CSM COM TX ポートは、イースト OPT-PRE COM RX ポートに接続されます。

次のルールが、OADM ノードのアド/ドロップ パス ケーブル接続に適用されます。

- AD-xB-xx.x アド/ドロップ (RX または TX) ポートは、次のポートのみに接続されます。
 - 4MD-xx.x COM TX または 4MD-xx.x COM RX ポート
 - もう 1 つの AD-xB-xx.x アド/ドロップ ポート (パススルー構成)
- AD-xB-xx.x アド/ドロップ帯域ポートは、同じ帯域に属している 4MD-xx.x カードのみに接続されます。

- それぞれの特定の AD-xB-xx.x カードに対して、その帯域カードのアドポートとドロップポートは、同じ 4MD-xx.x カードの COM TX ポートおよび COM RX ポートに接続されます。
- AD-xB-xx.x および 4MD-xx.x カードは、同じ側にあります（接続されたポートは、すべて同じ回線方向です）。

次のルールが、OADM ノードのパススルーパスケーブル接続に適用されます。

- パススルー接続は、同じ帯域またはチャンネルおよび同じ回線方向のアドポートとドロップポート間でのみ確立されます。
- AD-xC-xx.x または AD-xB-xx.x アド/ドロップポートを、他の AD-xC-xx.x または AD-xB-xx.x アド/ドロップポートのみに接続します（パススルー構成として）。
- アド（RX）ポートは、ドロップ（TX）ポートのみに接続されます。
- 4MD-xx.x クライアント入出力ポートを他の 4MD-xx.x クライアント入出力ポートのみに接続します。
- ウェスト AD-xB-xx.x ドロップ（TX）ポートは、対応するウェスト 4MD-xx.x COM RX ポートに接続されます。
- ウェスト AD-xB-xx.x アド（RX）ポートは、対応するウェスト 4MD-xx.x COM TX ポートに接続されます。
- イースト AD-xB-xx.x ドロップ（TX）ポートは、対応するイースト 4MD-xx.x COM RX ポートに接続されます。
- イースト AD-xB-xx.x アド（RX）ポートは、対応するイースト 4MD-xx.x COM TX ポートに接続されます。

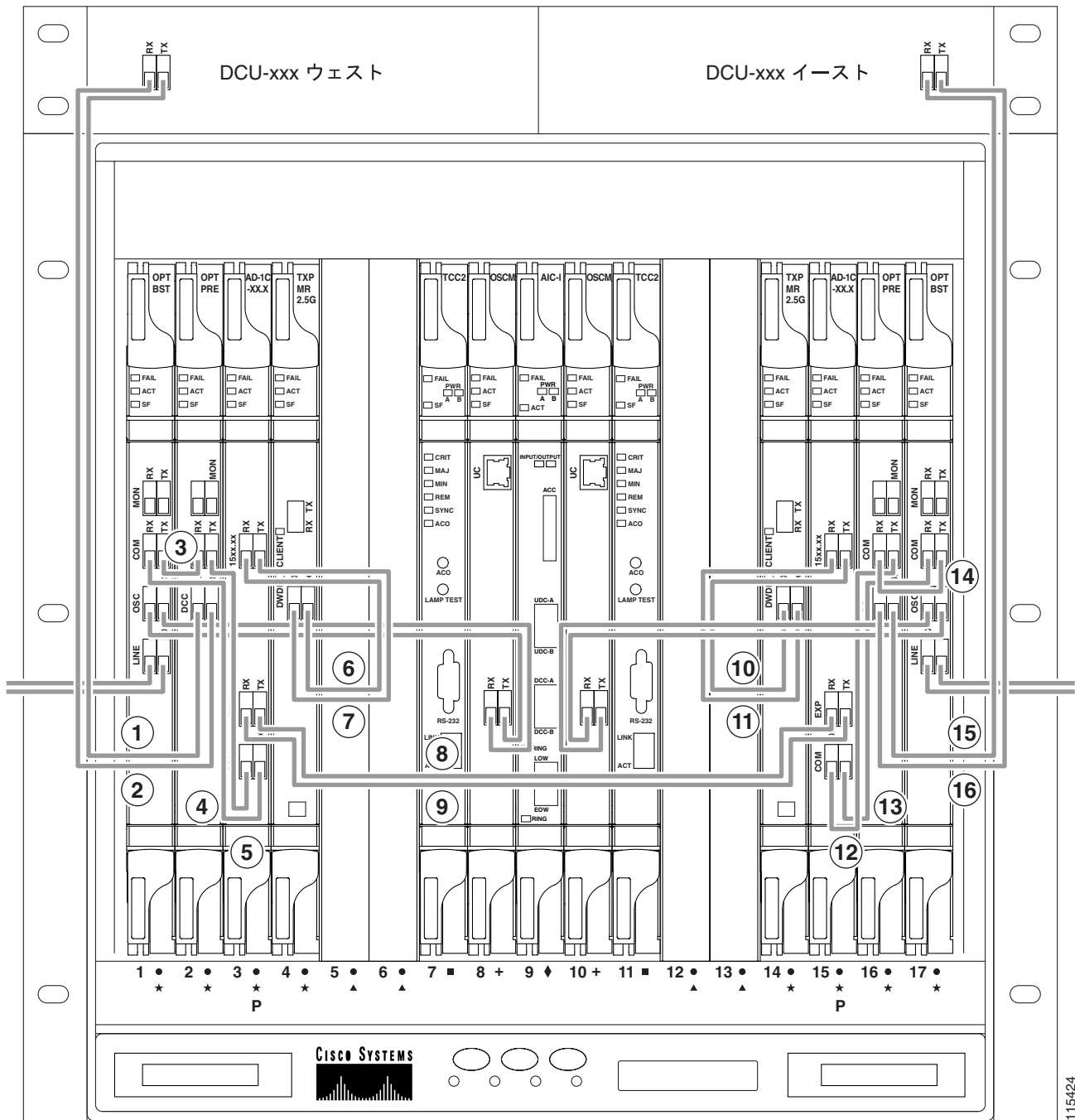
図 3-20 に、AD-1C-xx.x カードが取り付けられた増幅 OADM ノードの例を示します。



（注） 図 3-20 は例です。常に使用するサイトに適した Cisco MetroPlanner の内部接続テーブルを基にして、光ファイバケーブルを取り付けてください。

3.2 DWDM ノードのケーブル配線

図 3-20 増幅 OADM ノードのファイバ接続



1	ウェスト DCU TX をウェスト OPT-PRE DC RX に接続 ¹	9	ウェスト AD-1C-xx.x EXP RX をイースト AD-1C-xx.x EXP TX に接続
2	ウェスト DCU RX をウェスト OPT-PRE DC TX ¹ に接続	10	イースト TXP_MR_2.5G DWDM RX をイースト AD-1C-xx.x (15xx.xx) TX に接続
3	ウェスト OPT-BST COM TX をウェスト OPT-PRE COM RX に接続	11	イースト TXP_MR_2.5G DWDM TX をイースト AD-1C-xx.x (15xx.xx) RX に接続
4	ウェスト OPT-BST COM RX をウェスト AD-1C-xx.x COM TX に接続	12	イースト AD-1C-xx.x COM RX を OPT-PRE COM TX に接続

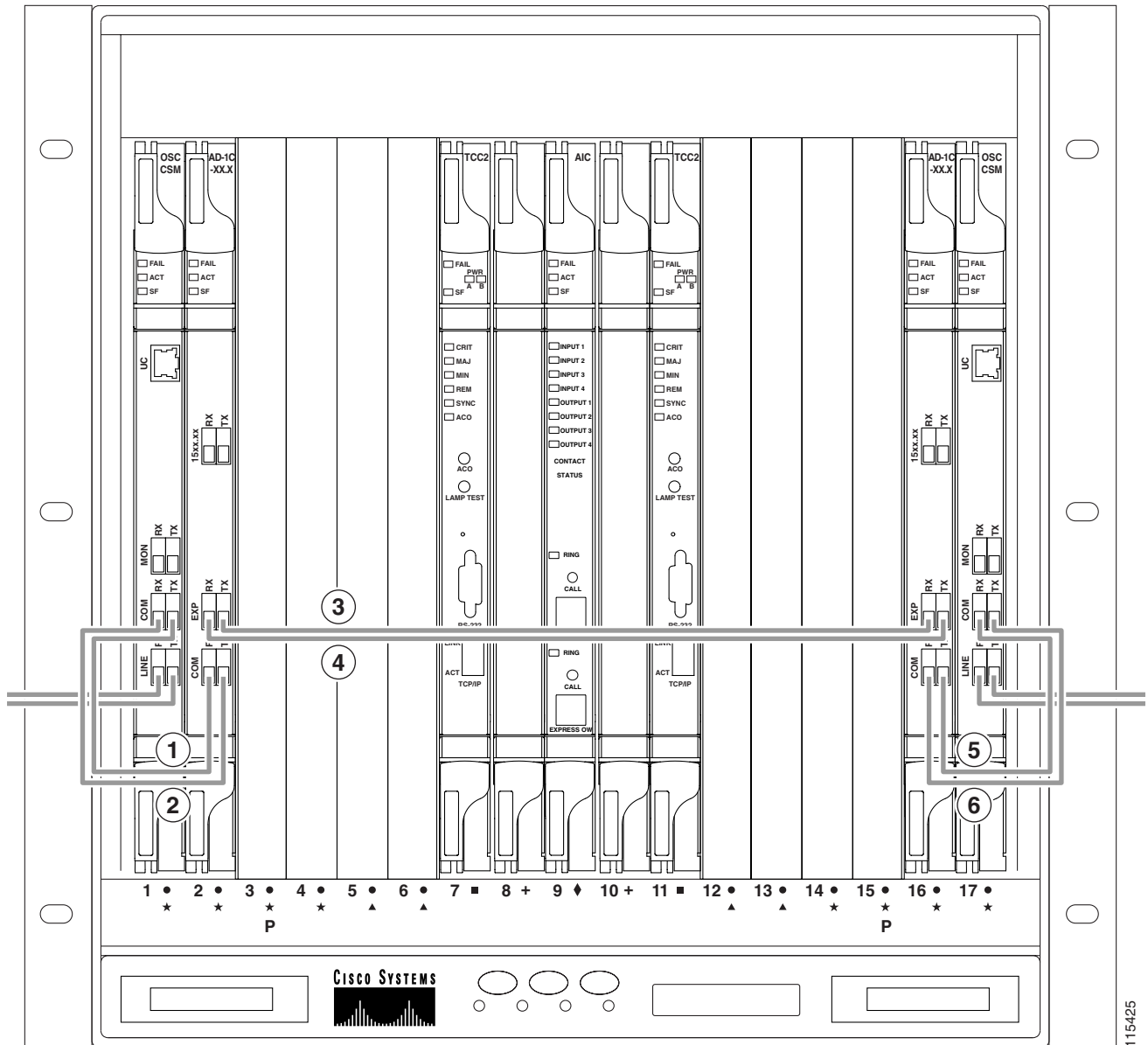
5	ウェスト OPT-PRE COM TX をウェスト AD-1C-xx.x COM RX に接続	13	イースト AD-1C-xx.x COM TX を OPT-BST COM RX に接続
6	ウェスト AD-1C-xx.x (15xx.xx) RX をウェスト TXP_MR_2.5G DWDM TX に接続	14	イースト OPT-PRE COM RX をイースト OPT-BST COM TX に接続
7	ウェスト AD-1C-xx.x (15xx.xx) TX をウェスト TXP_MR_2.5G DWDM RX に接続	15	イースト DCU TX をイースト OPT-PRE DC RX ¹ に接続
8	ウェスト AD-1C-xx.x EXP TX をイースト AD-1C-xx.x EXP RX に接続	16	イースト DCU RX をイースト OPT-PRE DC TX ¹ に接続

1. DCU が取り付けられていない場合、4 dB の減衰ループ (+/- 1 dB) を OPT-PRE DC ポートの間に取り付ける必要があります。

3.2 DWDM ノードのケーブル配線

図 3-21 に、2 枚の AD-1C-xx.x カードが取り付けられたパッシブ OADM ノードの例を示します。

図 3-21 パッシブ OADM ノードのファイバ接続



1	ウェスト OSC-CSM COM TX をウェスト AD-1C-xx.x COM RX に接続	4	ウェスト OSC-CSM EXP RX をイースト AD-1C-xx.x EXP TX に接続
2	ウェスト OSC-CSM COM RX をウェスト AD-1C-xx.x COM TX に接続	5	イースト AD-1C-xx.x COM TX をイースト OSC-CSM COM RX に接続
3	ウェスト OSC-CSM EXP TX をイースト AD-1C-xx.x EXP RX に接続	6	イースト AD-1C-xx.x COM RX をイースト OSC-CSM COM TX に接続

3.2.7 ROADM ノード光ファイバケーブル配線

ROADM ノードのケーブル配線には、一般的に次のルールが適用されます。

- ウェスト OPT-BST または OSC-CSM COM TX ポートは、ウェスト OPT-PRE COM RX ポートに接続されます。
- ウェスト OPT-PRE COM TX ポートは、ウェスト 32WSS COM RX ポートに接続されます。
- ウェスト OPT-BST または OSC-CSM COM RX ポートは、ウェスト 32WSS COM TX ポートに接続されます。
- ウェスト OPT-BST (使用している場合) OSC TX ポートは、ウェスト OSCM RX ポートに接続されます。
- ウェスト OPT-BST (使用している場合) OSC RX ポートは、ウェスト OSCM TX ポートに接続されます。
- ウェスト 32WSS EXP TX ポートは、イースト 32WSS EXP RX ポートに接続されます。
- ウェスト 32WSS EXP RX ポートは、イースト 32WSS EXP TX ポートに接続されます。
- ウェスト 32WSS DROP TX ポートは、ウェスト 32DMX COM RX ポートに接続されます。
- イースト OPT-BST または OSC-CSM COM TX ポートは、イースト OPT-PRE COM RX ポートに接続されます。
- イースト OPT-PRE COM TX ポートは、イースト 32WSS COM RX ポートに接続されます。
- イースト OPT-BST または OSC-CSM COM RX ポートは、イースト 32WSS COM TX ポートに接続されます。
- イースト OPT-BST (使用している場合) OSC TX ポートは、イースト OSCM RX ポートに接続されます。
- イースト OPT-BST (使用している場合) OSC RX ポートは、イースト OSCM TX ポートに接続されます。
- イースト 32WSS DROP TX ポートは、イースト 32DMX COM RX ポートに接続されます。

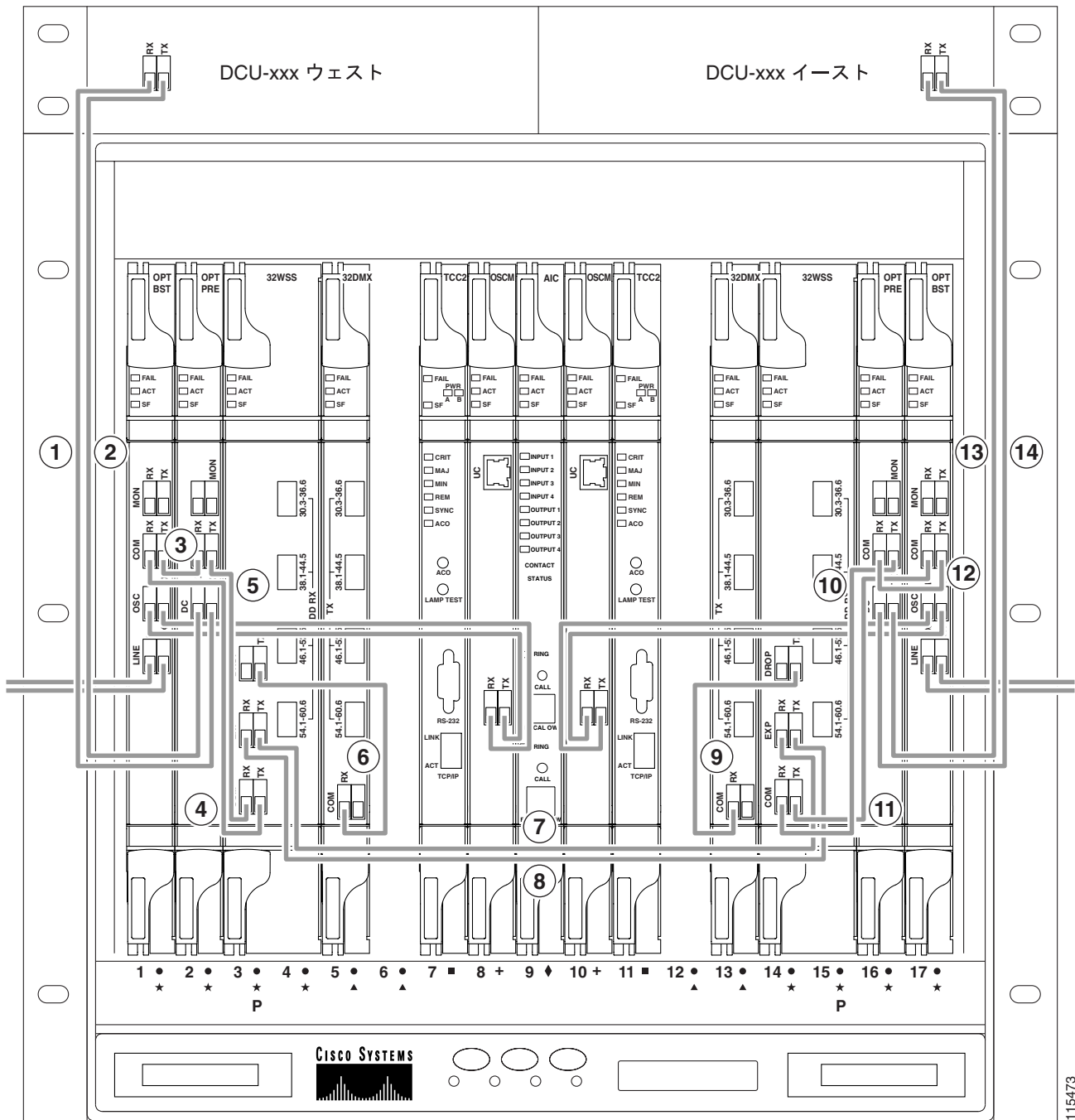
図 3-22 に、増幅 ROADM ノードとそのケーブル接続の例を示します。



(注) 図 3-22 は例です。常に使用するサイトに適した Cisco MetroPlanner の内部接続テーブルを基にして、光ファイバケーブルを取り付けてください。

3.2 DWDM ノードのケーブル配線

図 3-22 ROADM ノードのファイバ接続



115473

1	ウェスト DCU TX をウェスト OPT-PRE DC RX に接続 ¹	8	ウェスト 32WSS EXP RX をイースト 32WSS EXP TX に接続
2	ウェスト DCU RX をウェスト OPT-PRE DC TX ¹ に接続	9	イースト 32DMX COM RX をイースト 32WSS DROP TX に接続
3	ウェスト OPT-BST COM TX をウェスト OPT-PRE COM RX に接続	10	イースト 32WSS COM RX をイースト OPT-PRE COM TX に接続
4	ウェスト 32WSS COM TX をウェスト OPT-BST COM RX に接続	11	イースト 32WSS COM TX をイースト OPT-BST COM RX に接続

5	ウェスト 32WSS COM RX をウェスト OPT-PRE COM TX に接続	12	イースト OPT-BST COM TX をイースト OPT-PRE COM RX に接続
6	ウェスト 32DMX COM RX をウェスト 32WSS DROP TX に接続	13	イースト DCU RX をイースト OPT-PRE DC TX ¹ に接続
7	ウェスト 32WSS EXP TX をイースト 32WSS EXP RX に接続	14	イースト DCU TX をイースト OPT-PRE DC RX ¹ に接続

1. DCU が取り付けられていない場合、4 dB の減衰ループ (+/- 1 dB) を OPT-PRE DC ポートの間に取り付ける必要があります。

3.3 DWDM および TDM ハイブリッド ノード タイプ

ネットワーク構成内のノードタイプは、ONS 15454 ハイブリッド ノードに取り付けられたカードのタイプで決まります。ONS 15454 は、1+1 保護フレキシブル端末、スケーラブル端末、ハイブリッド端末、ハイブリッド OADM、ハイブリッド回線増幅器、および増幅 TDM という、ハイブリッド DWDM および TDM ノードタイプをサポートします。



(注)

Cisco MetroPlanner ツールで、DWDM ノード構成での増幅器の配置と適切な機器の計画を作成することができます。TDM カードは DWDM ノード構成で使用できますが、Cisco MetroPlanner ツールでは、TDM カードの配置計画は作成できません。Cisco MetroPlanner は、今後のリリースで TDM 構成をサポートする予定です。

3.3.1 1+1 保護フレキシブル端末ノード

1+1 保護フレキシブル端末ノードは、ハブ ノード構成として動作する一連の OADM カードを取り付けたシングル ONS 15454 ノードです。この構成では、4 つのファイバリンクを介して遠端ハブまたは OADM ノードに直接接続されたシングルハブまたは OADM ノードを使用します。このノードタイプは、2 つのポイントツーポイントリンクで構成されたリングで使用します。1+1 保護フレキシブル端末ノード構成の利点は、通常必要な DWDM 機器の半分で 1+1 保護 TDM ネットワークにパス冗長性 (2 つの送信パスと 2 つの受信パス) を提供できることです。次の例 (図 3-23) では、一方のノードが保護の目的でリングのイーストとウェストの両方の側で他方のノードにトラフィックを送信します。リングの片側でファイバが破損した場合でも、トラフィックはリングのもう一方の側のファイバ経由で安全に到着します。

図 3-23 二重端末保護構成

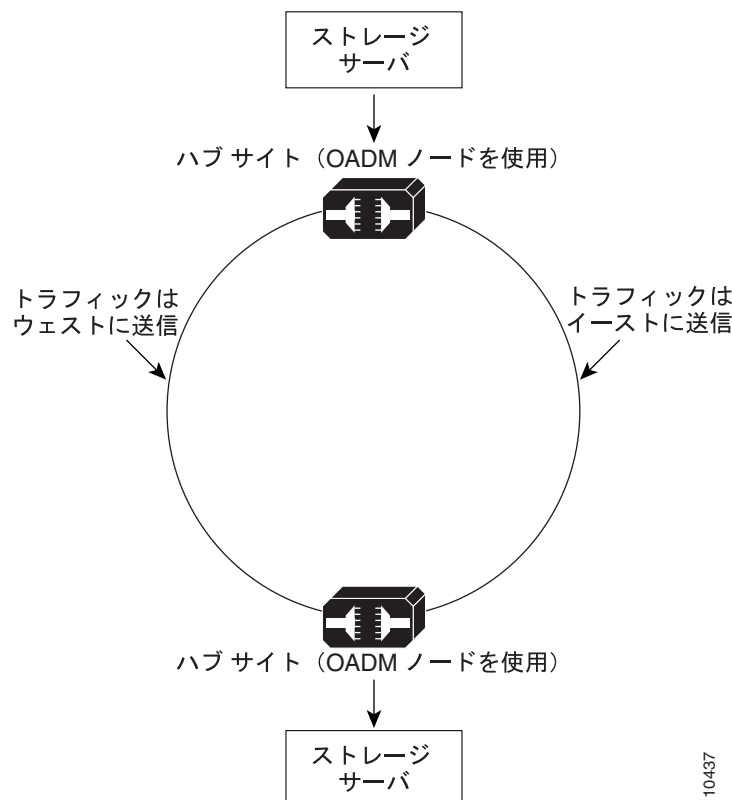
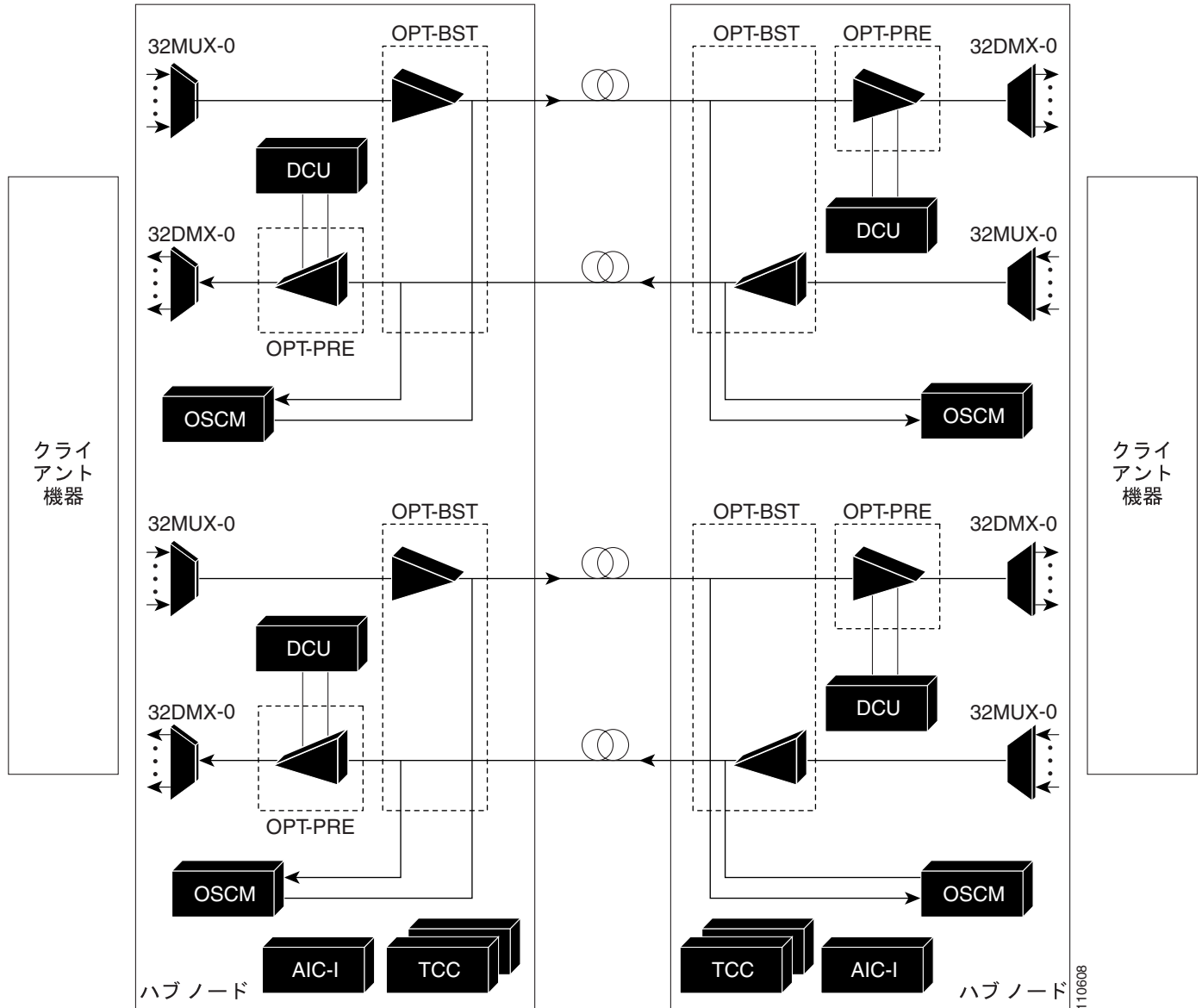


図 3-24 に、ハブ ノードをつなぐ 1+1 保護シングルスパン リンクを示します。このノードタイプは、ハイブリッド構成では使用できません。

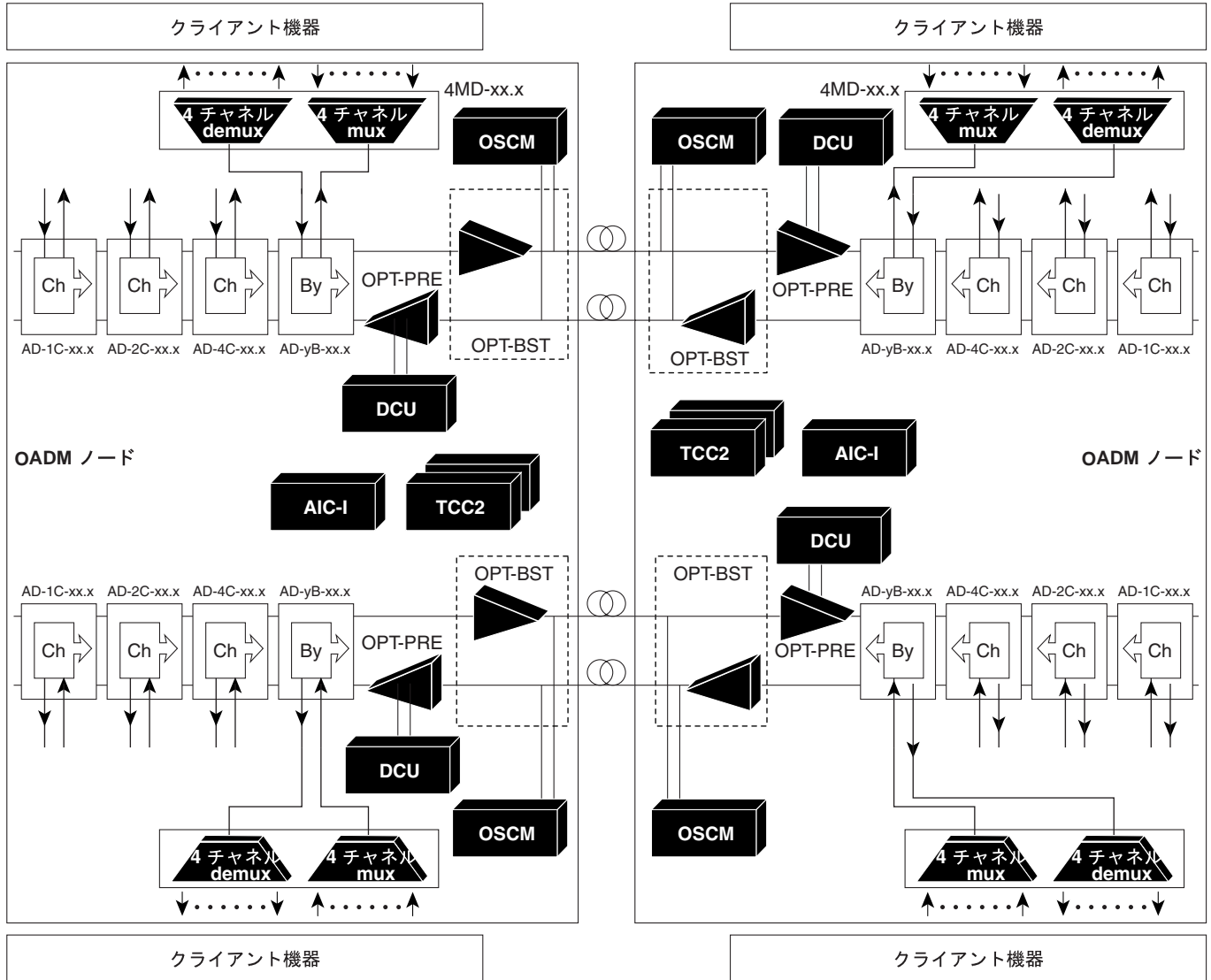
図 3-24 ハブ ノードをつなぐ 1+1 保護シングルスパン リンク



3.3 DWDM およびTDM ハイブリッド ノードタイプ

図 3-25 に、アクティブ OADM ノードをつなぐ 1+1 保護シングルスパン リンクを示します。このノードタイプは、ハイブリッド構成で使用できます。

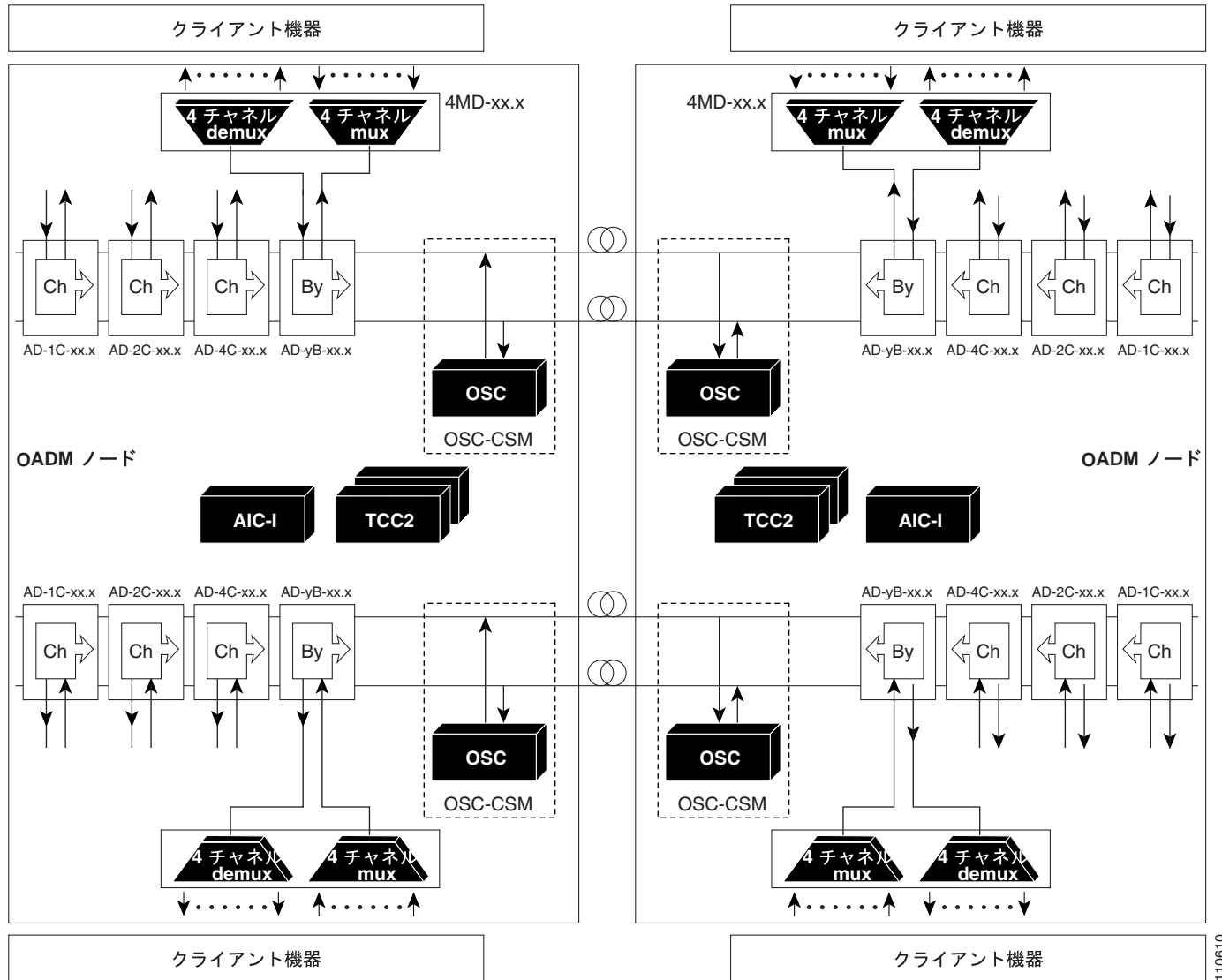
図 3-25 アクティブ OADM ノードをつなぐ 1+1 保護シングルスパン リンク



110609

図 3-26 に、パッシブ OADM ノードをつなぐ 1+1 保護シングルスパン リンクを示します。このノードタイプは、ハイブリッド構成で使用できます。

図 3-26 パッシブ OADM ノードをつなぐ 1+1 保護シングルスパン リンク



110610

3.3.2 スケーラブル端末ノード

スケーラブル端末ノードは、一連の OADM カードと増幅器カードを装備したシングル ONS 15454 ノードです。このノードタイプは最大チャンネル数の 16 チャンネルを使用した場合、費用対効果がさらに高くなります（表 3-1）。このノードタイプは 16 を超えるチャンネルの端末構成はサポートしません。17 チャンネル以上の場合、32 チャンネルの端末サイトの方が費用対効果が高くなるためです。



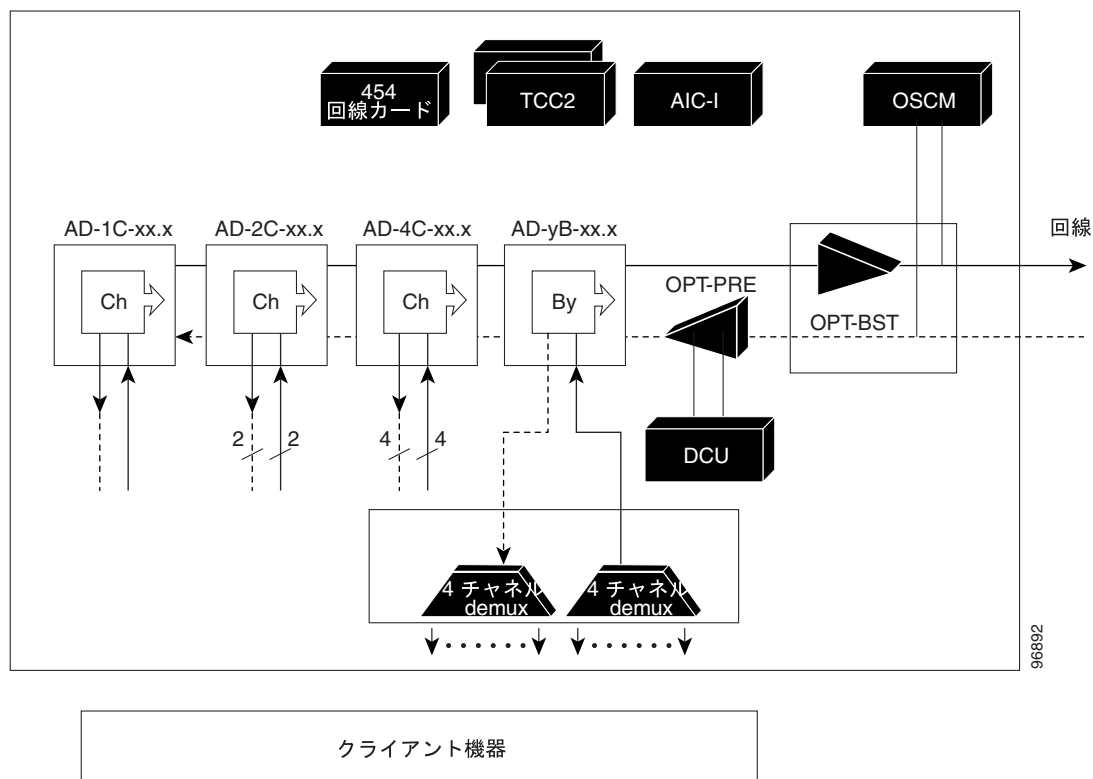
(注) 次の表中のダッシュ () は、適用外であることを示します。

表 3-1 スケーラブル端末ノードの典型的なアド/ドロップ構成

チャンネル数	端末構成	
	アド/ドロップ構成例 1	アド/ドロップ構成例 2
1	AD-1C-xx.x	—
2	AD-2C-xx.x	—
3	AD-4C-xx.x	AD-1B-xx.x + 4MD-xx.x
4	AD-4C-xx.x	AD-1B-xx.x + 4MD-xx.x
5	AD-1C-xx.x + AD-4C-xx.x	AD-1C-xx.x + AD-1B-xx.x + 4MD-xx.x
6	AD-2C-xx.x + AD-4C-xx.x	AD-2C-xx.x + AD-1B-xx.x + 4MD-xx.x
7	2 × AD-4C-xx.x	2 × (AD-1B-xx.x + 4MD-xx.x)
8	2 × AD-4C-xx.x	2 × (AD-1B-xx.x + 4MD-xx.x)
9	AD-1C-xx.x + (2 × AD-4C-xx.x)	AD-1C-xx.x + 2 × (AD-1B-xx.x + 4MD-xx.x)
10	AD-2C-xx.x + (2 × AD-4C-xx.x)	AD-2C-xx.x + 2 × (AD-1B-xx.x + 4MD-xx.x)
11	3 × AD-4C-xx.x	AD-4B-xx.x + (3 × 4MD-xx.x)
12	3 × AD-4C-xx.x	AD-4B-xx.x + (3 × 4MD-xx.x)
13	AD-4B-xx.x + (3 × 4MD-xx.x) + AD-1C-xx.x	AD-4B-xx.x + (4 × 4MD-xx.x)
14	AD-4B-xx.x + (3 × 4MD-xx.x) + AD-1C-xx.x	AD-4B-xx.x + (4 × 4MD-xx.x)
15	—	AD-4B-xx.x + (4 × 4MD-xx.x)
16	—	AD-4B-xx.x + (4 × 4MD-xx.x)

このタイプのノードで使用できる OADM カードは、AD-1C-xx.x、AD-2C-xx.x、AD-4C-xx.x、および AD-1B-xx.x です。AD-4B-xx.x と、最大で 4 つの 4MD-xx.x カードを使用できます。OPT-PRE または OPT-BST 増幅器（あるいはその両方）も使用できます。OPT-PRE または OPT-BST の構成は、ノード損失とスパン損失によって異なります。OPT-BST を実装していない場合は、OSCM カードの代わりに OSC-CSM を使用する必要があります。図 3-27 に、スケーラブル端末ノード構成のチャンネルフローの例を示します。

図 3-27 スケーラブル端末ノードのチャンネルフローの例



スケーラブル端末ノードは、帯域 OADM フィルタ カードやチャンネル OADM フィルタ カードを使用して作成できます。このノードタイプは最もフレキシブルなノードタイプです。OADM フィルタカードをノードトラフィックを受け入れるように設定できるからです。ノードに増幅器が含まれない場合は、パッシブハイブリッド端末ノードとみなされます。図 3-28 に、スケーラブル端末ノードの構成例を示します。このノードタイプは、アドカードまたはドロップカードなしで使用することができます。

図 3-29 増幅ハイブリッド端末ノードの例

DCU		使用可能
エアー ランプ		
<input type="checkbox"/>	OPT-BST または OSC-CSM	TXP、MXP または ITU-T 回線カード
<input type="checkbox"/>	OPT:PRE	TXP、MXP または ITU-T 回線カード
<input type="checkbox"/>	32MUX-O	TXP、MXP または ITU-T 回線カード
<input type="checkbox"/>	32MUX-O	TXP、MXP または ITU-T 回線カード
<input type="checkbox"/>	TCC2/TCC2P	TXP、MXP または ITU-T 回線カード
<input type="checkbox"/>	XC10G	TXP、MXP または ITU-T 回線カード
<input type="checkbox"/>	AIC-1	TXP、MXP または ITU-T 回線カード
<input type="checkbox"/>	XC10G	TXP、MXP または ITU-T 回線カード
<input type="checkbox"/>	TCC2/TCC2P	TXP、MXP または ITU-T 回線カード
<input type="checkbox"/>	OSC-CSM、TXP、MXP または ITU-T 回線カード	TXP、MXP または ITU-T 回線カード

66896

図 3-30 に、パッシブハイブリッド端末ノードの構成例を示します。

図 3-30 パッシブハイブリッド端末ノードの例

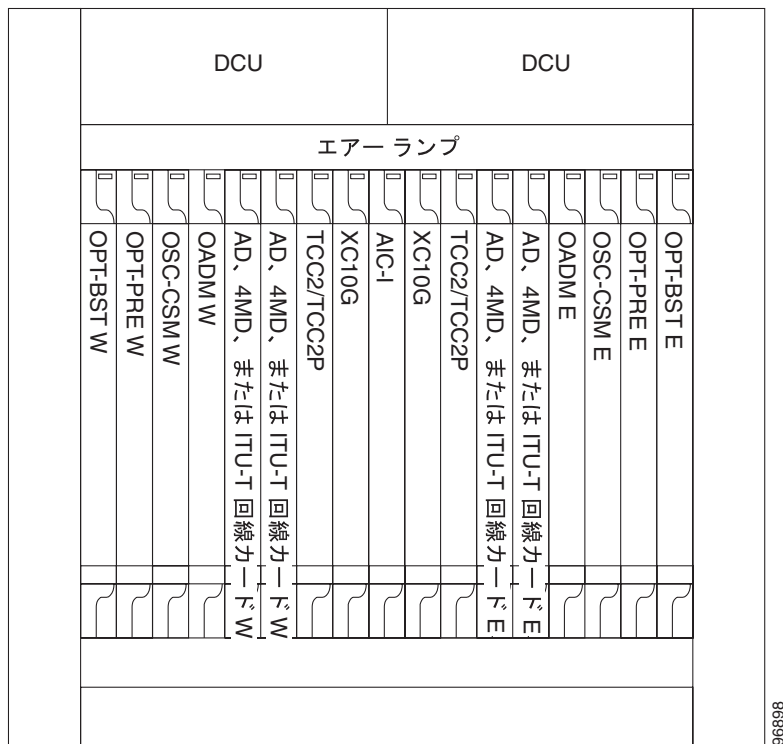
DCU		使用可能
エアー ランプ		
<input type="checkbox"/>	OSC-CSM	TXP、MXP または ITU-T 回線カード
<input type="checkbox"/>	使用可能	TXP、MXP または ITU-T 回線カード
<input type="checkbox"/>	32MUX-O	TXP、MXP または ITU-T 回線カード
<input type="checkbox"/>	32MUX-O	TXP、MXP または ITU-T 回線カード
<input type="checkbox"/>	TCC2/TCC2P	TXP、MXP または ITU-T 回線カード
<input type="checkbox"/>	XC10G	TXP、MXP または ITU-T 回線カード
<input type="checkbox"/>	AIC-1	TXP、MXP または ITU-T 回線カード
<input type="checkbox"/>	XC10G	TXP、MXP または ITU-T 回線カード
<input type="checkbox"/>	TCC2/TCC2P	TXP、MXP または ITU-T 回線カード
<input type="checkbox"/>	OSC-CSM、TXP、MXP、ITU-T 回線カード	TXP、MXP または ITU-T 回線カード

00696

3.3.4 ハイブリッド OADM ノード

ハイブリッド OADM ノードは、少なくとも1枚の AD-xC-xx.x カードか1枚の AD-xB-xx.x カード、および2枚の TCC2/TCC2P カードを装着したシングル ONS 15454 ノードです。ハイブリッド OADM ノードタイプは、「3.1.3 OADM ノード」(p.3-5) で説明した DWDM OADM ノードタイプに基づいています。TDM カードはどの空きスロットにも装着できます。Cisco MetroPlanner で作成された計画を参照して、スロットの空き状況を確認してください。図 3-31 に増幅ハイブリッド OADM ノードの構成例を示します。ハイブリッド OADM ノードも増幅器カードを取り外すことでパッシブノードにすることができます。

図 3-31 ハイブリッド増幅 OADM ノードの例



3.3.5 ハイブリッド回線増幅器ノード

ハイブリッド回線増幅器ノードは、TDM と DWDM カードの両方にオープン スロットがあるシングル ONS 15454 ノードです。図 3-32 に、ハイブリッド回線増幅器ノードの構成例を示します。図 3-33 に、ハイブリッド回線ノード構成のチャネル フロー例を示します。このノードには TDM と DWDM の両方のリングが含まれるので、TDM と DWDM リング間でやり取りがない場合でも、両方のリングを終端する必要があります。



(注) DWDM アプリケーションの場合、ノード内に OPT-BST が設置されていない場合、OSCM カードの代わりに OSC-CSM カードを使用する必要があります。

図 3-32 ハイブリッド回線増幅器ノードの例

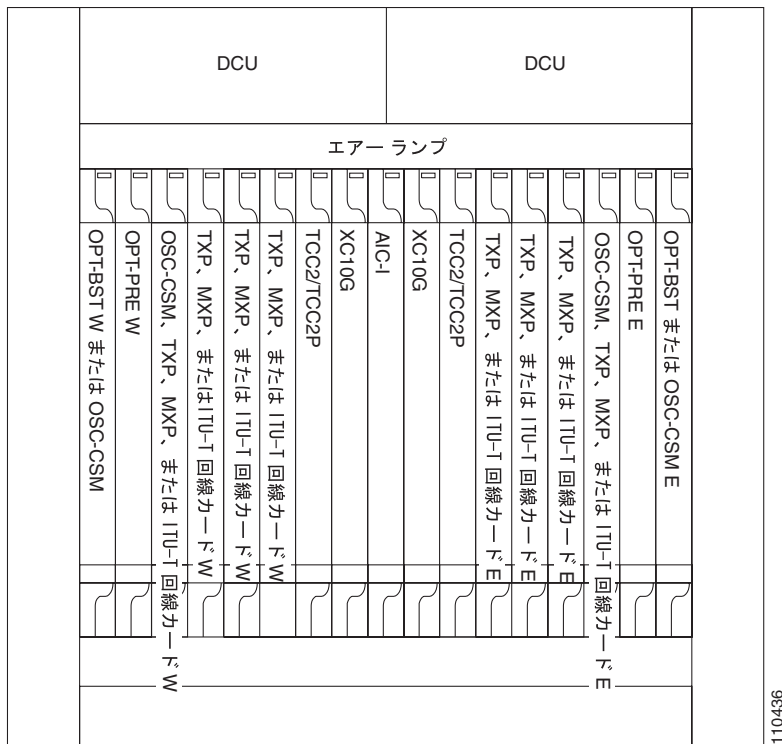
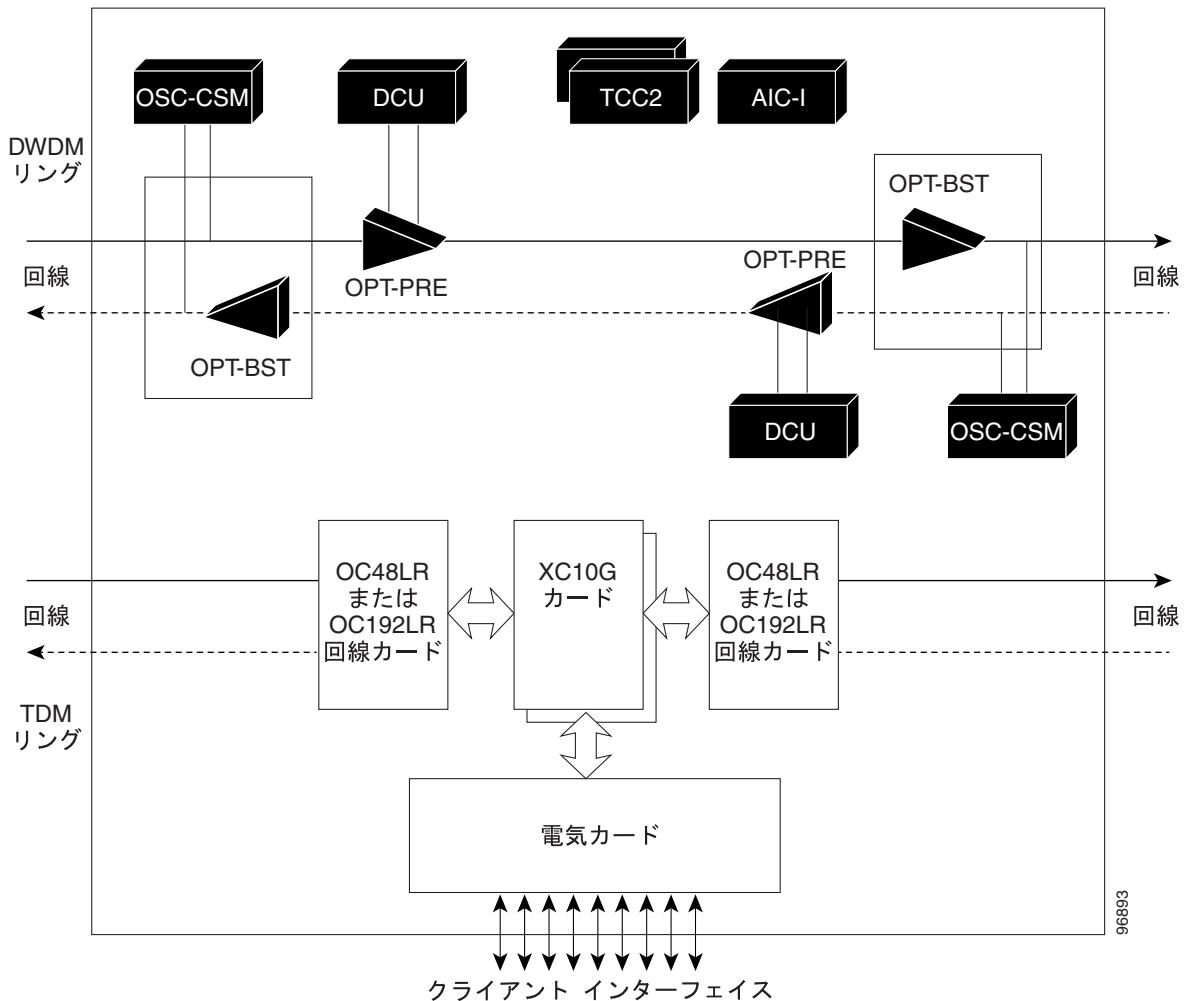


図 3-33 ハイブリッド回線増幅器ノードのチャンネルフローの例



ハイブリッド回線ノードも、ハイブリッド回線増幅器 OADM ノードの 1 つの例です。ハイブリッド回線ノードは、それぞれの回線の方向に対して OPT-PRE 増幅器、OPT-BST 増幅器、および TCC2/TCC2P カードを装着したシングル ONS 15454 ノードです。両方のタイプの増幅器を使用することも、どちらか 1 つだけを使用することもできます。各プリアンプとブースター増幅器の間に減衰器を置いて、光入力電力値を一致させ、増幅器のゲイン チルト値を保持する必要があります。TDM カードはどの空きスロットにも装着できます。Cisco MetroPlanner が作成した計画を参照して、スロットの空き状況を確認してください。

3.3.6 増幅 TDM ノード

増幅 TDM ノードは、TDM カードと光増幅器を含む 2 つの ONS 15454 間のスパン長を拡張したシングル ONS 15454 ノードです。増幅 TDM ノードには、次の 3 つの設置構成モデルがあります。シナリオ 1 ではクライアントカードと OPT-BST 増幅器を使用します。シナリオ 2 では、クライアントカード、OPT-BST 増幅器、OPT-PRE 増幅器、および FlexLayer フィルタを使用します。シナリオ 3 では、クライアントカード、OPT-BST 増幅器、OPT-PRE 増幅器、AD-1C-xx.x カード、および OSC-CSM カードを使用します。

増幅 TDM ノードで使用できるクライアントカードは、TXP_MR_10G、MXP_2.5G_10G、TXP_MR_2.5G、TXPP_MR_2.5G、OC-192 LR/STM 64 ITU 15xx.xx、OC-48 ELR/STM 16 EH 100 GHz です。

図 3-34 に、OPT-BST 増幅器を使用するシナリオ 1 の増幅 TDM ノードを示します。

図 3-34 OPT-BST 増幅器を使用する増幅 TDM の例

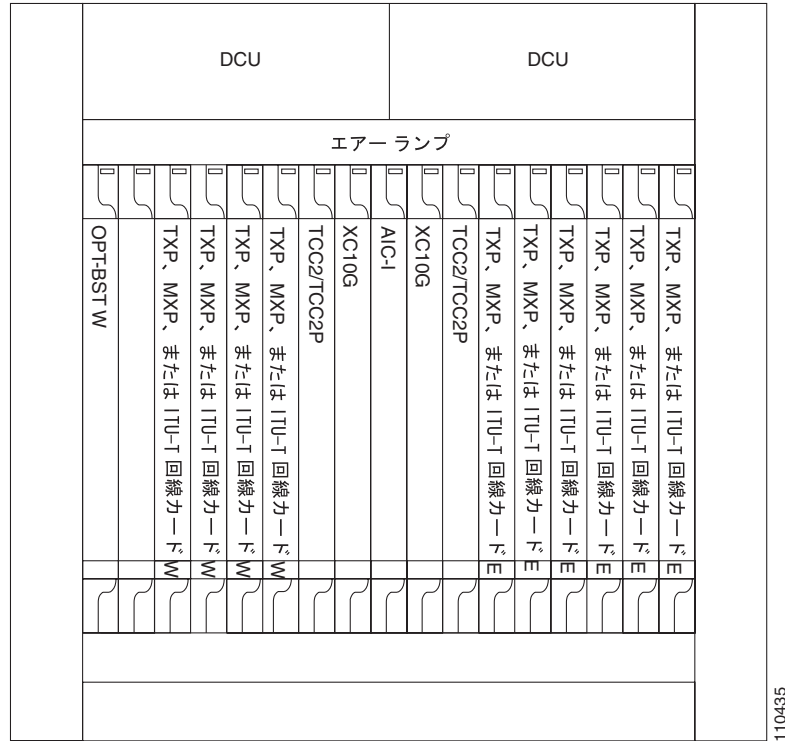
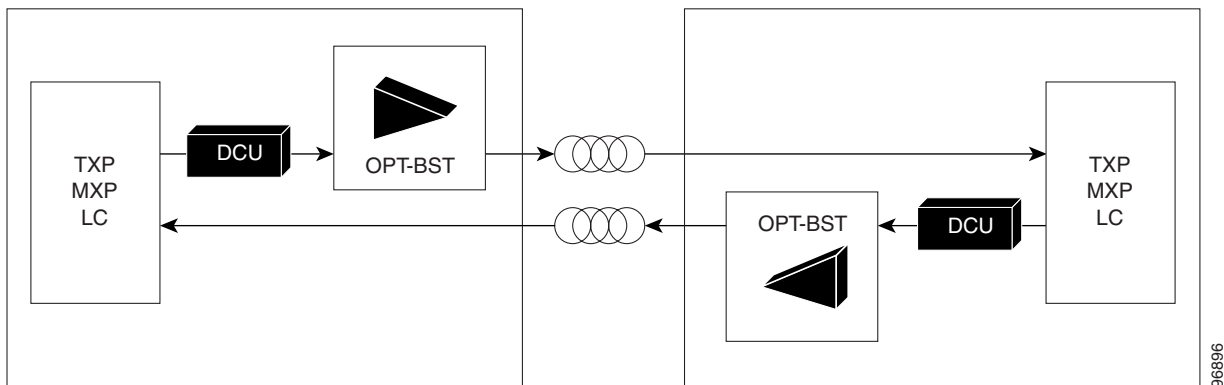


図 3-35 は、OPT-BST 増幅器を使用する増幅 TDM ノードのチャンネルフロー（シナリオ 1）です。

図 3-35 OPT-BST 増幅器を使用する増幅 TDM のチャンネルフローの例



3.3 DWDM およびTDM ハイブリッド ノードタイプ

図 3-36 に、クライアントカード、AD-1C-xx.x カード、OPT-BST 増幅器、OPT-PRE 増幅器、および FlexLayer フィルタを使用する増幅 TDM ノード構成 (シナリオ 2) を示します。

図 3-36 FlexLayer フィルタを使用する増幅 TDM の例



図 3-37 に、クライアントカード、OPT-BST 増幅器、OPT-PRE 増幅器、および FlexLayer フィルタを使用する増幅 TDM ノードのチャンネルフロー (シナリオ 2) を示します。

図 3-37 FlexLayer フィルタを使用する増幅 TDM チャンネルフローの例

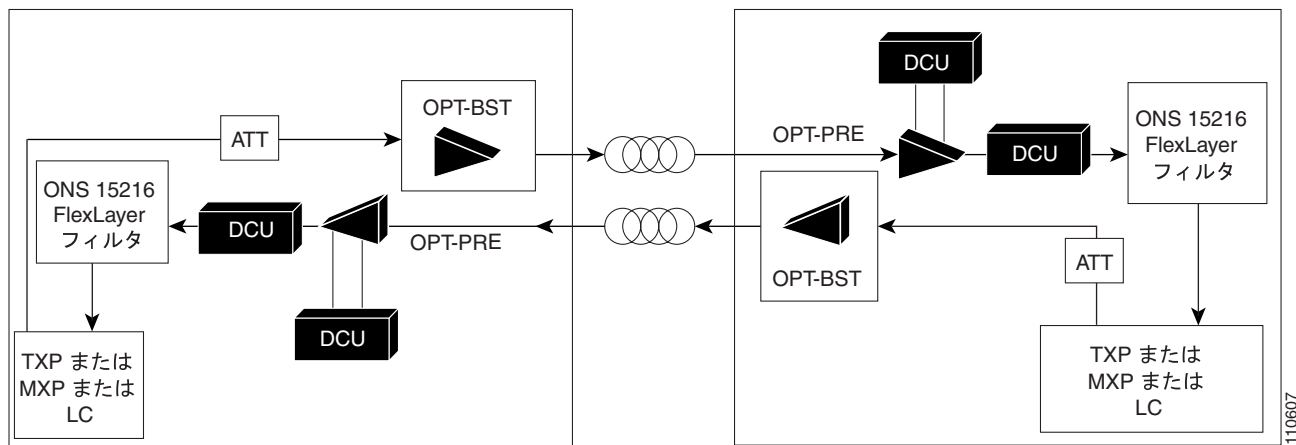
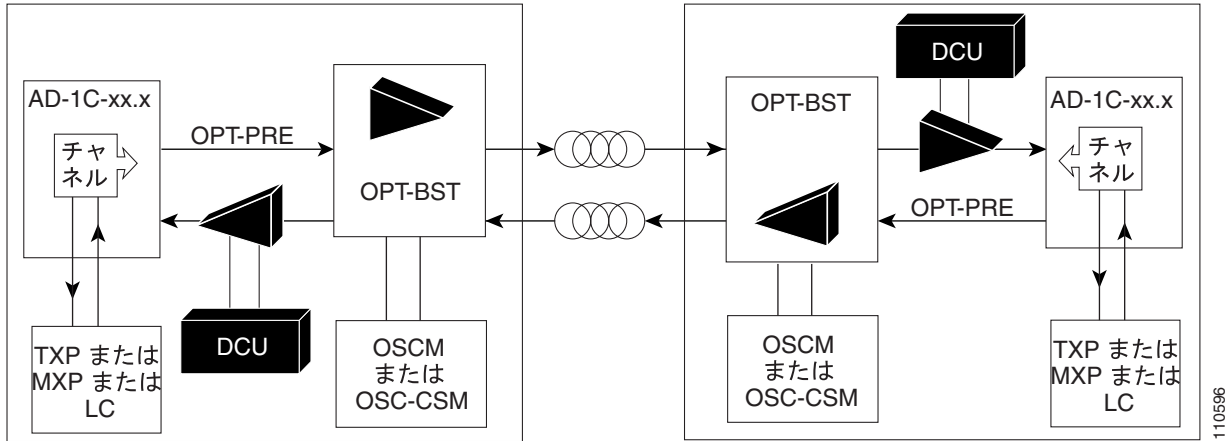


図 3-38 に、クライアント カード、OPT-BST 増幅器、OPT-PRE 増幅器、AD-1C-xx.x カード、および OSC-CSM カードを使用する増幅 TDM のチャンネル フロー構成 (シナリオ 3) を示します。

図 3-38 増幅器、AD-1C-xx.x カード、および OSC-CSM カードを使用する増幅 TDM ノードのチャンネル フローの例



3.4 ANS

Automatic Node Setup (ANS; 自動ノード設定) は、DWDM チャンネルパス上の Variable Optical Attenuator (VOA; 可変光減衰器) の値を、増幅器入力でのチャンネルあたりの電力が等化されるように調整する TCC2/TCC2P の機能です。この電力等化は、起動時に、クライアント インターフェイス上の入力信号やノード内を信号が渡るパスとは関係なく、すべてのチャンネルが同じ増幅器電力レベルを持つことを意味します。この等化は、次の 2 つの理由により必要です。

- すべてのパスで、そのパスを通過する信号に異なるペナルティが課される。
- クライアント インターフェイスは、さまざまな電力レベルで ONS 15454 DWDM リングに信号を追加する。

ANS をサポートするために、内蔵 VOA とフォトダイオードが、次の ONS 15454 DWDM カードに実装されています。

- AD-xB-xx.x カードのエキスプレスおよびドロップ パス
- AD-xC-xx.x カードのエキスプレスおよびアド パス
- 4MD-xx.x カードの入力ポート
- 32MUX-O カードの入力ポート
- 32WSS カードの入力ポート
- 32MUX-O および 32DMX カードの出力ポート

光パワーは VOA を調整することで等化されます。ANS は、チャンネルごとの予測電力に基づき、次の方法で自動的に VOA 値を計算します。

- 各チャンネルパスを再構築する。
- パス挿入損失 (各 DWDM 伝送要素に保存されている) を取得する。

VOA は、次の 3 つの動作モードの 1 つで動作します。

- 自動 VOA シャットダウン このモードでは、VOA は最大減衰値に設定されます。自動 VOA シャットダウン モードは、電力が偶発的に挿入されるようなイベントでシステムの信頼性が保障されるようにチャンネルがプロビジョニングされていない場合に設定します。
- 定減衰値 このモードでは、VOA は入力信号の値に関係なく一定の減衰値に調整されます。定減衰値モードは次のような VOA で設定します。
 - エクスプレスおよびドロップパス上の OADM 帯域カード VOA (動作モードとして)
 - 電力挿入始動の際の OADM チャンネルカード VOA
 - 電力挿入始動の際のマルチプレクサ / デマルチプレクサ カード VOA
- 定電力値 このモードでは、VOA 値は、入力電力信号が変化したときに一定の出力電力を保つように自動的に調整されます。この動作状態は、OADM チャンネルカード VOA では [operating] と設定され、32MUX-O、32WSS、32DMX-O、および 32DMX カード VOA では [operating mode] として設定されます。

通常の動作モードでは、OADM 帯域カード VOA は定減衰値に、OADM チャンネルカード VOA は定電力に設定されています。ANS では、次の VOA プロビジョニングパラメータを指定する必要があります。

- ターゲット減衰 (OADM 帯域カード VOA および OADM チャンネルカードの始動)
- ターゲット電力 (チャンネル VOA)

ANS 値を DWDM の配置に基づいて修正できるように、プロビジョニングパラメータは次の 2 つのコントリビューションに分類されています。

- 参照コントリビューション (表示専用) ANS が設定
- 較正コントリビューション ユーザが設定

ANS 等化アルゴリズムには、次のような DWDM 伝送要素のレイアウト情報が必要です。

- DWDM 要素がエクスプレス パス上に接続されている順序
- ドロップおよびアドされるチャンネル
- パススルーとして構成されているチャンネルまたは帯域

ANS はすべての DWDM ポートに回線方向パラメータ (ウェストからイースト [W-E] またはイーストからウェスト [E-W]) が設定されていることを前提にしています。ANS は次の主要ルールに従って必須の光接続を自動的に設定します。

- スロット 1 ~ 6 に装着したカードでは、ドロップ セクションはウェスト方向に向かいます。
- スロット 12 ~ 17 に装着したカードでは、ドロップ セクションはイースト方向に向かいます。
- 一連のカードは、エクスプレス パス上にカスケードされます。
- 4MD-xx.x と AD-xB-xx.x は常に光学的に結合されます。
- 4MD-xx.x がない場合、常に光パススルー接続になります。
- 送信 (Tx) ポートは常に受信 (Rx) ポートに接続されます。

光パッチコードは、ANS が自動的に検出しない受動装置ですが、アラーム関連グラフを作成するのに使用します。CTC または TL1 では、次のことが実行できます。

- NE 上のデフォルト接続を計算する。
- 既存接続のリストを取得する。
- 空きポートのリストを取得する。
- 新しい接続を作成する、または既存の接続を修正する。
- ANS を起動する。

ANS を起動すると、各 ANS パラメータに対して次のステータスが表示されます。

- Success - Changed パラメータのセットポイントが正常に再計算されました。
- Success - Unchanged パラメータのセットポイントを再計算する必要はありませんでした。
- Not Applicable パラメータのセットポイントはこのノード タイプには適用されません。
- Fail - Out of Range 計算されたセットポイントが予想の範囲外にあります。
- Fail - Port in IS State ポートが稼働中のため、パラメータを再計算できませんでした。

光接続は、2 つの端末地点で識別されます。それぞれの地点には、スロットとポートが割り当てられています。ANS は新しい接続が実行可能かチェックし (組み込まれた接続ルールに従って)、違反があった場合は、拒否のメッセージを返します。

ANS は、予測される波長をプロビジョニングする必要があります。予測される波長のプロビジョニングを行う際には、次のルールが適用されます。

- カード名は総称してカード ファミリーで表され、特定の波長がサポートされるわけではありません (たとえば、AD-2C はすべての 2 チャンネルの OADM を表します)。
- プロビジョニング レイヤで、汎用カードを CTC や TL1 などを使って特定のスロットにプロビジョニングできます。
- 波長の割り当てはポートレベルで行います。
- 識別した値とプロビジョニングした値の不一致があると、ミスマッチ機器アラームが発生します。プロビジョニングするアトリビュートのデフォルト値は AUTO です。

3.4.1 自動ノード設定パラメータ

メトロ コア ネットワーク用に設定されたノードでは、すべての ONS 15454 ANS パラメータが Cisco MetroPlanner によって計算されます(メトロ アクセス ノードの場合には、手動でパラメータを設定する必要があります)。Cisco MetroPlanner は、計算したパラメータを [NE Update] という名前の ASCII ファイルにエクスポートします。CTC では、NE Update ファイルをインポートして自動的にノードをプロビジョニングできます。表 3-2 に、イースト側およびウェスト側に割り当てられて、グループを送受信した ANS パラメータを示します。

表 3-2 ANS パラメータ

方向	ANS パラメータ
ウェスト側 - 受信	<ul style="list-style-type: none"> • West Side Rx Max Expected Span Loss (ウェスト側受信最大予測スパン損失) • West Side Rx Min Expected Span Loss (ウェスト側受信最小予測スパン損失) • West Side Rx Amplifier Working Mode (ウェスト側受信増幅器動作モード) • West Side Rx Amplifier Ch Power (ウェスト側受信増幅器チャンネル電力) • West Side Rx Amplifier Gain (ウェスト側受信増幅器ゲイン) • West Side Rx Amplifier Tilt (ウェスト側受信増幅器チルト) • West Side OSC LOS Threshold (ウェスト側 OSC LOS スレッショールド) • West Side Channel LOS Threshold (ウェスト側チャンネル LOS スレッショールド) • West Side Rx Amplifier Input Power Fail Th (ウェスト側受信増幅器入力電力障害スレッショールド) • West Side Add and Drop Stage Input Power(ウェスト側アドおよびドロップステージ入力電力) • West Side Add and Drop Stage Drop Power(ウェスト側アドおよびドロップステージドロップ電力) • West Side Add and Drop Stage Band (n) Drop Power (ウェスト側アドおよびドロップステージ帯域 [n] ドロップ電力)(n は 1 ~ 8) • West Side Add and Drop Stage Channel (n) Drop Power(ウェスト側アドおよびドロップステージ帯域 [n] ドロップ電力)(n は 1 ~ 32)

表 3-2 ANS パラメータ (続き)

方向	ANS パラメータ
イースト側 - 受信	<ul style="list-style-type: none"> • East Side Rx Max Expected Span Loss(イースト側受信最大予測スパン損失) • East Side Rx Min Expected Span Loss(イースト側受信最小予測スパン損失) • East Side Rx Amplifier Working Mode (イースト側受信増幅器動作モード) • East Side Rx Amplifier Ch Power (イースト側受信増幅器チャンネル電力) • East Side Rx Amplifier Gain (イースト側受信増幅器ゲイン) • East Side Rx Amplifier Tilt (イースト側受信増幅器チルト) • East Side OSC LOS Threshold (イースト側 OSC LOS スレッシュホールド) • East Side Channel LOS Threshold(イースト側チャンネル LOS スレッシュホールド) • East Side Rx Amplifier Input Power Fail Th(イースト側受信増幅器入力電力障害スレッシュホールド) • East Side Add and Drop Stage Input Power (イースト側アドおよびドロップステージ入力電力) • East Side Add and Drop Stage Drop Power (イースト側アドおよびドロップステージドロップ電力) • East Side Add and Drop Stage Band (n) Drop Power (イースト側アドおよびドロップステージ帯域 [n] ドロップ電力)(n は 1 ~ 8) • East Side Add and Drop Stage Channel (n) Drop Power (イースト側アドおよびドロップステージ帯域 [n] ドロップ電力)(n は 1 ~ 32)
ウェスト側 - 送信	<ul style="list-style-type: none"> • West Side Tx Amplifier Working Mode(ウェスト側送信増幅器動作モード) • West Side Tx Amplifier Ch Power (ウェスト側送信増幅器チャンネル電力) • West Side Tx Amplifier Gain (ウェスト側送信増幅器ゲイン) • West Side Tx Amplifier Tilt (ウェスト側送信増幅器チルト) • West Side Fiber Stage Input Threshold(ウェスト側ファイバステージ入力スレッシュホールド) • West Side Add and Drop Stage Output Power (ウェスト側アドおよびドロップステージ出力電力) • West Side Add and Drop Stage By-Pass Power(ウェスト側アドおよびドロップステージバイパス電力)
イースト側 - 送信	<ul style="list-style-type: none"> • East Side Tx Amplifier Working Mode (イースト側送信増幅器動作モード) • East Side Tx Amplifier Ch Power (イースト側送信増幅器チャンネル電力) • East Side Tx Amplifier Gain (イースト側送信増幅器ゲイン) • East Side Tx Amplifier Tilt (イースト側送信増幅器チルト) • East Side Fiber Stage Input Threshold(イースト側ファイバステージ入力スレッシュホールド) • East Side Add and Drop Stage Output Power (イースト側アドおよびドロップステージ出力電力) • East Side Add and Drop Stage By-Pass Power(イースト側アドおよびドロップステージバイパス電力)

3.4.2 ANS パラメータの表示とプロビジョニング

すべての ANS パラメータは、ノードビューの Provisioning > WDM-ANS > Provisioning タブで表示およびプロビジョニングを行うことができます([図 3-39](#) 参照)。WDM-ANS > Provisioning > Provisioning タブでは、次のツリー ビュー内にパラメータが表示されます。

root

+/- East

+/- Receiving

+/- Amplifier

+/- Power

+/- Threshold

+/- Transmitting

+/- Amplifier

+/- Power

+/- Threshold

+/- West

+/- Receiving

+/- Amplifier

+/- Power

+/- Threshold

+/- Transmitting

+/- Amplifier

+/- Power

+/- Threshold

図 3-39 WDM-ANS のプロビジョニング

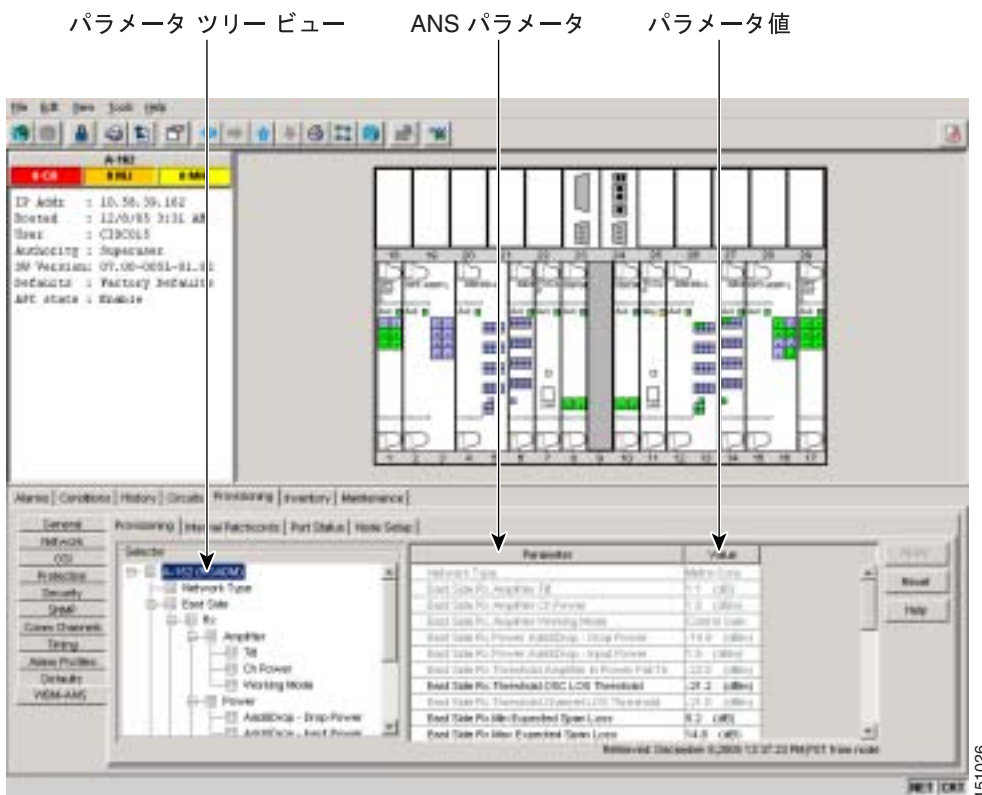


表 3-3 に、プラットフォーム、回線方向、機能グループに基づいたパラメータ ID を示します。

表 3-3 ANS-WDM > Provisioning サブタブのパラメータ

ツリー要素	パラメータ
root	Network Type (ネットワーク タイプ)(dwdm)
root +/- East +/- Receiving	East Side Rx Max Expected Span Loss (イースト側受信最大予測スパン損失) East Side Rx Min Expected Span Loss (イースト側受信最小予測スパン損失)
root +/- East +/- Receiving +/- Amplifier	East Side Rx Amplifier Working Mode (イースト側受信増幅器動作モード) East Side Rx Amplifier Ch Power (イースト側受信増幅器チャンネル電力) East Side Rx Amplifier Gain (イースト側受信増幅器ゲイン) East Side Rx Amplifier Tilt(イースト側受信増幅器チルト)

表 3-3 ANS-WDM > Provisioning サブタブのパラメータ (続き)

ツリー要素	パラメータ
root +/- East +/- Receiving +/- Power	<p>East Side Add&Drop - Input Power(イースト側アドおよびドロップ入力電力)</p> <p>East Side Add&Drop - Drop Power(イースト側アドおよびドロップ ドロップ電力)</p> <p>East Side Band <i>n</i> Drop Power (イースト側帯域 <i>n</i> ドロップ電力)(<i>n</i> は 1 ~ 8)</p> <p>East Side Channel <i>n</i> Drop Power East(イースト側チャンネル <i>n</i> ドロップ電力イースト)(<i>n</i> は 1 ~ 32)</p>
root +/- East +/- Receiving +/- Thresholds	<p>East Side OSC LOS Threshold (イースト側 OSC LOS スレッシュホールド)</p> <p>East Side Channel LOS Threshold (イースト側チャンネル LOS スレッシュホールド)</p> <p>East Side Rx Amplifier In Power Fail Th (イースト側受信増幅器入力電力障害スレッシュホールド)</p>
root +/- East +/- Transmitting +/- Amplifier	<p>East Side Tx Amplifier Working Mode (イースト側送信増幅器動作モード)</p> <p>East Side Tx Amplifier Ch Power (イースト側送信増幅器チャンネル電力)</p> <p>East Side Tx Amplifier Gain (イースト側送信増幅器ゲイン)</p> <p>East Side Tx Amplifier Tilt (イースト側送信増幅器チルト)</p>
root +/- East +/- Transmitting +/- Power	<p>East Side Add&Drop - Output Power (イースト側アドおよびドロップ出力電力)</p> <p>East Side Add&Drop - By-Pass Power (イースト側アドおよびドロップ バイパス電力)</p>
root +/- East +/- Transmitting +/- Thresholds	<p>East Side Fiber Stage Input Threshold(イースト側ファイバステージ入力スレッシュホールド)</p>
root +/- West +/- Receiving	<p>West Side Rx Max Expected Span Loss (ウェスト側受信最大予測スパン損失)</p> <p>West Side Rx Min Expected Span Loss (ウェスト側受信最小予測スパン損失)</p>
root +/- West +/- Receiving +/- Amplifier	<p>West Side Rx Amplifier Working Mode(ウェスト側受信増幅器動作モード)</p> <p>West Side Rx Amplifier Ch Power (ウェスト側受信増幅器チャンネル電力)</p> <p>West Side Rx Amplifier Gain (ウェスト側受信増幅器ゲイン)</p> <p>West Side Rx Amplifier Tilt (ウェスト側受信増幅器チルト)</p>

表 3-3 ANS-WDM > Provisioning サブタブのパラメータ (続き)

ツリー要素	パラメータ
root +/- West +/- Receiving +/- Power	<p>West Side Add&Drop - Input Power (ウェスト側アドおよびドロップ入力電力)</p> <p>West Side Add&Drop - Drop Power (ウェスト側アドおよびドロップ ドロップ電力)</p> <p>West Side Band <i>n</i> Drop Power(ウェスト側帯域 <i>n</i> ドロップ電力)(<i>n</i> は 1 ~ 8)</p> <p>West Side Channel <i>n</i> Drop Power (ウェスト側チャンネル <i>n</i> ドロップ電力)(<i>n</i> は 1 ~ 32)</p>
root +/- West +/- Receiving +/- Thresholds	<p>West Side OSC LOS Threshold(ウェスト側 OSC LOS スレッシュホールド)</p> <p>West Side Channel LOS Threshold(ウェスト側チャンネル LOS スレッシュホールド)</p> <p>West Side Rx Amplifier In Power Fail Th (ウェスト側受信増幅器入力電力障害スレッシュホールド)</p>
root +/- West +/- Transmitting +/- Amplifier	<p>West Side Tx Amplifier Working Mode(ウェスト側送信増幅器動作モード)</p> <p>West Side Tx Amplifier Ch Power (ウェスト側送信増幅器チャンネル電力)</p> <p>West Side Tx Amplifier Gain (ウェスト側送信増幅器ゲイン)</p> <p>West Side Tx Amplifier Tilt (ウェスト側送信増幅器チルト)</p>
root +/- East +/- Transmitting +/- Power	<p>West Side Add&Drop - Output Power(ウェスト側アドおよびドロップ出力電力)</p> <p>West Side Add&Drop - By-Pass Power (ウェスト側アドおよびドロップ バイパス電力)</p>
root +/- West +/- Transmitting +/- Thresholds	<p>West Side Fiber Stage Input Threshold (ウェスト側ファイバステージ入力スレッシュホールド)</p>

WDM-ANS > Provisioning タブに表示される ANS パラメータは、ノードタイプによって異なります。表 3-4 に、DWDM の各ノードタイプとその ANS パラメータを示します。

表 3-4 ノードタイプごとの ANS パラメータ

ノードタイプ	パラメータグループ	パラメータ
ハブ	Network	ネットワークタイプ
	Span Loss	East and West Expected Span Loss(イーストおよびウェストの予測されるスパン損失)
	Amplifier Tx	East and West Side Transmit Amplifier Working Mode(イーストおよびウェスト側送信増幅器動作モード)
		East and West Side Transmit Amplifier Channel Power(イーストおよびウェスト側送信増幅器チャンネル電力)
		East and West Side Transmit Amplifier Gain (イーストおよびウェスト側送信増幅器ゲイン)
		East and West Side Transmit Amplifier Tilt(イーストおよびウェスト側送信増幅器チルト)
	Amplifier Rx	East and West Side Receive Amplifier Working Mode (イーストおよびウェスト側受信増幅器動作モード)
		East and West Side Receive Amplifier Channel Power (イーストおよびウェスト側受信増幅器チャンネル電力)
East and West Side Receive Amplifier Gain(イーストおよびウェスト側受信増幅器ゲイン)		
East and West Side Receive Amplifier Tilt(イーストおよびウェスト側受信増幅器チルト)		
Thresholds Tx	East and West Side Fiber Stage Input Threshold(イーストおよびウェスト側ファイバステージ入力スレッショールド)	
Thresholds Rx	East and West Side Osc Los Threshold (イーストおよびウェスト側 OSC LOS スレッショールド)	
	East and West Side Channel Los Threshold(イーストおよびウェスト側 チャンネル LOS スレッショールド)	
	East and West Side Receive Amplifier Input Power Fail (イーストおよびウェスト側受信増幅器入力電力障害)	
Power	East and West Side Add&Drop - Input Power (イーストおよびウェスト側アドおよびドロップ入力電力)	
	East and West Side Add&Drop - Output Power (イーストおよびウェスト側アドおよびドロップ出力電力)	
	East and West Side Add&Drop - By-Pass Power (イーストおよびウェスト側アドおよびドロップバイパス電力)	
	East and West Side Channel (n) Drop Power (イーストおよびウェスト側チャンネル [n] ドロップ電力)(n は 1 ~ 32)	

表 3-4 ノードタイプごとの ANS パラメータ (続き)

ノードタイプ	パラメータグループ	パラメータ	
端末	Network	Network Type (ネットワーク タイプ)	
	Span Loss	East or West Expected Span Loss (イーストまたはウェストの予測されるスパン損失)	
	Amplifier Tx		East or West Side Transmit Amplifier Working Mode (イーストまたはウェスト側送信増幅器動作モード)
			East or West Side Transmit Amplifier Channel Power (イーストまたはウェスト側送信増幅器チャンネルパワー)
			East or West Side Transmit Amplifier Gain(イーストまたはウェスト側送信増幅器ゲイン)
			East or West Side Transmit Amplifier Tilt (イーストまたはウェスト側送信増幅器チルト)
	Amplifier Rx		East or West Side Receive Amplifier Working Mode(イーストまたはウェスト側受信増幅器動作モード)
		East or West Side Receive Amplifier Channel Power(イーストまたはウェスト側受信増幅器チャンネルパワー)	
		East or West Side Receive Amplifier Gain (イーストまたはウェスト側受信増幅器ゲイン)	
		East or West Side Receive Amplifier Tilt (イーストまたはウェスト側受信増幅器チルト)	
Thresholds Tx	East or West Side Fiber Stage Input Threshold (イーストまたはウェスト側ファイバステージ入力スレッシュホールド)		
Thresholds Rx		East or West Side Osc Los Threshold(イーストまたはウェスト側 OSC LOS スレッシュホールド)	
		East or West Side Channel Los Threshold (イーストまたはウェスト側チャンネル LOS スレッシュホールド)	
		East or West Side Receive Amplifier Input Power Fail (イーストまたはウェスト側受信増幅器入力電力障害)	
Power		East or West Side Add&Drop - Input Power(イーストまたはウェスト側アドおよびドロップ入力電力)	
		East or West Side Add&Drop - Output Power (イーストまたはウェスト側アドおよびドロップ出力電力)	
		East or West Side Channel (n) Drop Power(イーストまたはウェスト側チャンネル [n] ドロップ電力)(n は 1 ~ 32)	

表 3-4 ノードタイプごとの ANS パラメータ (続き)

ノードタイプ	パラメータグループ	パラメータ	
チャンネル数制限なしの端末	Network	Network Type (ネットワークタイプ)	
	Span Loss	East and West Expected Span Loss(イーストおよびウエストの予測されるスパン損失)	
	Amplifier Tx		East and West Side Transmit Amplifier Working Mode(イーストおよびウエスト側送信増幅器動作モード)
			East and West Side Transmit Amplifier Channel Power(イーストおよびウエスト側送信増幅器チャンネル電力)
			East and West Side Transmit Amplifier Gain (イーストおよびウエスト側送信増幅器ゲイン)
			East and West Side Transmit Amplifier Tilt(イーストおよびウエスト側送信増幅器チルト)
	Amplifier Rx		East and West Side Receive Amplifier Working Mode (イーストおよびウエスト側受信増幅器動作モード)
			East and West Side Receive Amplifier Channel Power (イーストおよびウエスト側受信増幅器チャンネル電力)
East and West Side Receive Amplifier Gain(イーストおよびウエスト側受信増幅器ゲイン)			
East and West Side Receive Amplifier Tilt(イーストおよびウエスト側受信増幅器チルト)			
Thresholds Tx	East and West Side Fiber Stage Input Threshold(イーストおよびウエスト側ファイバステージ入力スレッシュホールド)		
Thresholds Rx		East and West Side Osc Los Threshold (イーストおよびウエスト側 OSC LOS スレッシュホールド)	
		East and West Side Channel Los Threshold(イーストおよびウエスト側 チャンネル LOS スレッシュホールド)	
		East and West Side Receive Amplifier Input Power Fail (イーストおよびウエスト側受信増幅器入力電力障害)	
Power		East and West Side Add&Drop - Input Power (イーストおよびウエスト側アドおよびドロップ入力電力)	
		East and West Side Add&Drop - Output Power (イーストおよびウエスト側アドおよびドロップ出力電力)	
		East and West Side Channel (n) Drop Power (イーストおよびウエスト側チャンネル [n] ドロップ電力)(n は 1 ~ 8)	

表 3-4 ノードタイプごとの ANS パラメータ (続き)

ノードタイプ	パラメータグループ	パラメータ	
OADM	Network	Network Type (ネットワークタイプ)	
	Span Loss	East and West Expected Span Loss(イーストおよびウエストの予測されるスパン損失)	
	Amplifier Tx		East and West Side Transmit Amplifier Working Mode(イーストおよびウエスト側送信増幅器動作モード)
			East and West Side Transmit Amplifier Channel Power(イーストおよびウエスト側送信増幅器チャンネル電力)
			East and West Side Transmit Amplifier Gain (イーストおよびウエスト側送信増幅器ゲイン)
			East and West Side Transmit Amplifier Tilt(イーストおよびウエスト側送信増幅器チルト)
	Amplifier Rx		East and West Side Receive Amplifier Working Mode (イーストおよびウエスト側受信増幅器動作モード)
East and West Side Receive Amplifier Channel Power (イーストおよびウエスト側受信増幅器チャンネル電力)			
East and West Side Receive Amplifier Gain(イーストおよびウエスト側受信増幅器ゲイン)			
East and West Side Receive Amplifier Tilt(イーストおよびウエスト側受信増幅器チルト)			
Thresholds Tx	East and West Side Fiber Stage Input Threshold(イーストおよびウエスト側ファイバステージ入力スレッシュホールド)		
Thresholds Rx		East and West Side Osc Los Threshold (イーストおよびウエスト側 OSC LOS スレッシュホールド)	
		East and West Side Channel Los Threshold(イーストおよびウエスト側 チャンネル LOS スレッシュホールド)	
		East and West Side Receive Amplifier Input Power Fail (イーストおよびウエスト側受信増幅器入力電力障害)	
Power		East and West Side Add&Drop - Input Power (イーストおよびウエスト側アドおよびドロップ入力電力)	
		East and West Side Add&Drop - Output Power (イーストおよびウエスト側アドおよびドロップ出力電力)	
		East and West Side Channel (n) Drop Power (イーストおよびウエスト側チャンネル [n] ドロップ電力)(n は 1 ~ 8)	

表 3-4 ノードタイプごとの ANS パラメータ (続き)

ノードタイプ	パラメータグループ	パラメータ	
回線増幅器	Network	Network Type (ネットワークタイプ)	
	Span Loss	East and West Expected Span Loss(イーストおよびウエスの予測されるスパン損失)	
	Amplifier Tx		East and West Side Transmit Amplifier Working Mode(イーストおよびウエスト側送信増幅器動作モード)
			East and West Side Transmit Amplifier Channel Power(イーストおよびウエスト側送信増幅器チャンネル電力)
			East and West Side Transmit Amplifier Gain (イーストおよびウエスト側送信増幅器ゲイン)
			East and West Side Transmit Amplifier Til(イーストおよびウエスト側送信増幅器チルト)
Amplifier Rx		East and West Side Receive Amplifier Working Mode (イーストおよびウエスト側受信増幅器動作モード)	
		East and West Side Receive Amplifier Channel Power (イーストおよびウエスト側受信増幅器チャンネル電力)	
		East and West Side Receive Amplifier Gain(イーストおよびウエスト側受信増幅器ゲイン)	
		East and West Side Receive Amplifier Tilt(イーストおよびウエスト側受信増幅器チルト)	
Thresholds Tx		East and West Side Fiber Stage Input Threshold(イーストおよびウエスト側ファイバステージ入力スレッシュホールド)	
Thresholds Rx		East and West Side Osc Los Threshold (イーストおよびウエスト側 OSC LOS スレッシュホールド)	
		East and West Side Channel Los Threshold(イーストおよびウエスト側 チャンネル LOS スレッシュホールド)	
		East and West Side Receive Amplifier Input Power Fail (イーストおよびウエスト側受信増幅器入力電力障害)	

表 3-4 ノードタイプごとの ANS パラメータ (続き)

ノードタイプ	パラメータグループ	パラメータ	
ROADM	Network	Network Type (ネットワークタイプ)	
	Span Loss	East and West Expected Span Loss(イーストおよびウエストの予測されるスパン損失)	
	Amplifier Tx		East and West Side Transmit Amplifier Working Mode(イーストおよびウエスト側送信増幅器動作モード)
			East and West Side Transmit Amplifier Channel Power(イーストおよびウエスト側送信増幅器チャンネル電力)
			East and West Side Transmit Amplifier Gain (イーストおよびウエスト側送信増幅器ゲイン)
			East and West Side Transmit Amplifier Tilt(イーストおよびウエスト側送信増幅器チルト)
	Amplifier Rx		East and West Side Receive Amplifier Working Mode (イーストおよびウエスト側受信増幅器動作モード)
East and West Side Receive Amplifier Channel Power (イーストおよびウエスト側受信増幅器チャンネル電力)			
East and West Side Receive Amplifier Gain(イーストおよびウエスト側受信増幅器ゲイン)			
East and West Side Receive Amplifier Tilt(イーストおよびウエスト側受信増幅器チルト)			
Thresholds Tx		East and West Side Fiber Stage Input Threshold(イーストおよびウエスト側ファイバステージ入力スレッシュホールド)	
Thresholds Rx		East and West Side Osc Los Threshold (イーストおよびウエスト側 OSC LOS スレッシュホールド)	
		East and West Side Channel Los Threshold(イーストおよびウエスト側 チャンネル LOS スレッシュホールド)	
		East and West Side Receive Amplifier Input Power Fail (イーストおよびウエスト側受信増幅器入力電力障害)	
電力		East and West Side Add&Drop - Input Power (イーストおよびウエスト側アドおよびドロップ入力電力)(32DMX イースト / ウェスト カードが装着されている場合)	
		East and West Side Add&Drop - Output Power (イーストおよびウエスト側アドおよびドロップ出力電力)	
		East and West Side Add&Drop - Drop Power (イーストおよびウエスト側アドおよびドロップ ドロップ電力)(32DMX イースト / ウェスト カードが装着されている場合)	
		East and West Side Channel (n) Drop Power (イーストまたはウエスト側チャンネル [n] ドロップ電力)(32DMX-O イースト / ウェスト カードが装着されている場合)($n = 1 \sim 32$)	

表 3-5 に、すべての ONS 15454 ANS パラメータの次の情報を示します。

- Min 最小値 (dB)
- Max 最大値 (dB)
- Def デフォルト値 (dB)。デフォルトには、これ以外に MC (メトロ コア)、CG (コントロール ゲイン)、U (不明) があります。
- グループ パラメータが属するグループ。ES (イースト側)、WS (ウェスト側)、Rx (受信)、Tx (送信)、Amp (増幅器)、P (電力)、DB (ドロップ帯域)、DC (ドロップ チャンネル)、A (減衰)、Th (スレッシユホールド) があります。
- ネットワーク タイプ パラメータのネットワーク タイプ。MC (メトロ コア)、MA (メトロ アクセス)、ND (非 DWDM)。
- 光タイプ パラメータの光タイプ。TS (32 チャンネル 端末)、FC (チャンネル 数制限なしの 端末)、O (OADM)、H (ハブ)、LS (回線増幅器)、R (ROADM)、U (不明)。

表 3-5 ANS パラメータの要約

通称	最小	最大	デフォルト	グループ	ネットワークタイプ	光タイプ
Network Type (ネットワーク タイプ)	—	—	MC	Root	MC、MA、ND	U、TS、FC、O、H、LS、R
West Side Rx Max Expected Span Loss (ウェスト側受信最大予測スパン損失)	0	60	60	WS、Rx	MC、MA	TS、FC、O、H、LS、R
East Side Rx Max Expected Span Loss (イースト側受信最大予測スパン損失)	0	60	60	ES、Rx	MC、MA	TS、FC、O、H、LS、R
West Side Rx Min Expected Span Loss (ウェスト側受信最小予測スパン損失)	0	60	60	WS、Rx	MC、MA	TS、FC、O、H、LS、R
East Side Rx Min Expected Span Loss (イースト側受信最小予測スパン損失)	0	60	60	ES、Rx	MC、MA	TS、FC、O、H、LS、R
West Side Tx Amplifier Working Mode (ウェスト側送信増幅器動作モード)	—	—	CG	WS、Tx、Amp	MC、MA、ND	TS、FC、O、H、LS、R
East Side Tx Amplifier Working Mode (イースト側送信増幅器動作モード)	—	—	CG	ES、Rx	MC、MA	TS、FC、O、H、LS、R
West Side Rx Amplifier Working Mode (ウェスト側受信増幅器動作モード)	—	—	CG	WS、Tx、Amp	MC、MA、ND	TS、FC、O、H、LS、R
East Side Rx Amplifier Working Mode (イースト側受信増幅器動作モード)	—	—	CG	ES、Rx	MC、MA	TS、FC、O、H、LS、R
West Side Tx Amplifier Ch Power (ウェスト側送信増幅器チャンネル電力)	-10	17	2	WS、Tx、Amp	MC、MA、ND	TS、FC、O、H、LS、R
East Side Tx Amplifier Ch Power (イースト側送信増幅器チャンネル電力)	-10	17	2	WS、Tx、Amp	MC、MA、ND	TS、FC、O、H、LS、R
West Side Rx Amplifier Ch Power (ウェスト側受信増幅器チャンネル電力)	-10	17	2	WS、Tx、Amp	MC、MA、ND	TS、FC、O、H、LS、R
East Side Rx Amplifier Ch Power (イースト側受信増幅器チャンネル電力)	-10	17	2	WS、Tx、Amp	MC、MA、ND	TS、FC、O、H、LS、R
West Side Tx Amplifier Gain (ウェスト側送信増幅器ゲイン)	0	30	0	WS、Tx、Amp	MA	TS、FC、O、H、LS、R
East Side Tx Amplifier Gain (イースト側送信増幅器ゲイン)	0	30	0	WS、Tx、Amp	MA	TS、FC、O、H、LS、R

表 3-5 ANS パラメータの要約 (続き)

通称	最小	最大	デフォルト	グループ	ネットワークタイプ	光タイプ
West Side Rx Amplifier Gain (ウェスト側受信増幅器ゲイン)	0	30	0	WS、Tx、Amp	MA	TS、FC、O、H、LS、R
East Side Rx Amplifier Gain (イースト側受信増幅器ゲイン)	0	30	0	WS、Tx、Amp	MA	TS、FC、O、H、LS、R
West Side Tx Amplifier Tilt (ウェスト側送信増幅器チルト)	0	30	0	WS、Tx、Amp	MC、MA	TS、FC、O、H、LS、R
East Side Tx Amplifier Tilt(イースト側送信増幅器チルト)	0	30	0	WS、Tx、Amp	MC、MA	TS、FC、O、H、LS、R
West Side Rx Amplifier Tilt (ウェスト側受信増幅器チルト)	0	30	0	WS、Rx、Amp	MC、MA	TS、FC、O、H、LS、R
East Side Rx Amplifier Tilt(イースト側受信増幅器チルト)	0	30	0	WS、Rx、Amp	MC、MA	TS、FC、O、H、LS、R
West Side OSC LOS Threshold (ウェスト側 OSC LOS スレッシュホールド)	-50	30	U	WS、Rx、Th	MC、MA	TS、FC、O、H、LS、R
East Side OSC LOS Threshold (イースト側 OSC LOS スレッシュホールド)	-50	30	U	WS、Rx、Th	MC、MA	TS、FC、O、H、LS、R
West Side Channel LOS Threshold(ウェスト側チャンネル LOS スレッシュホールド)	-50	30	U	WS、Rx、Th	MC、MA	TS、FC、O、H、LS、R
East Side Channel LOS Threshold (イースト側チャンネル LOS スレッシュホールド)	-50	30	U	ES、Rx、Th	MC、MA、ND	TS、FC、O、H、LS、R
West Side Fiber State Input Threshold (ウェスト側ファイバステート入力スレッシュホールド)	-50	30	U	WS、Tx、Th	MC、MA、ND	TS、FC、O、H、LS、R
East Side Fiber State Input Threshold(イースト側ファイバステート入力スレッシュホールド)	-50	30	U	ES、Tx、Th	MC、MA、ND	TS、FC、O、H、LS、R
West Side Add&Drop - Output Power(ウェスト側アドおよびドロップ出力電力)	-50	30	-14	WS、Tx、P	MC	TS、FC、O、H、R
East Side Add&Drop - Output Power(イースト側アドおよびドロップ出力電力)	-50	30	-14	ES、Tx、P	MC	TS、FC、O、H、R
West Side Add&Drop - Input Power (ウェスト側アドおよびドロップ入力電力)	-50	30	-14	WS、Rx、P	MC	TS、FC、O、H、R
East Side Add&Drop - Input Power (イースト側アドおよびドロップ入力電力)	-50	30	-14	ES、Rx、P	MC	TS、FC、O、H、R
West Side Add&Drop - By-Pass Power (ウェスト側アドおよびドロップバイパス電力)	-50	30	-14	WS、Tx、P	MC	H
East Side Add&Drop - By-Pass Power (イースト側アドおよびドロップバイパス電力)	-50	30	-14	ES、Tx、P	MC	H
West Side Add&Drop - Drop Power (ウェスト側アドおよびドロップドロップ電力)	-50	30	-14	WS、Tx、P	MC	R
East Side Add&Drop - Drop Power(イースト側アドおよびドロップドロップ電力)	-50	30	-14	ES、Tx、P	MC	R
West Side Band 1...8 Drop Power (ウェスト側帯域 1 ~ 8 ドロップ電力)	-50	30	-14	WS、Rx、P、DB	MC	FC、O

表 3-5 ANS パラメータの要約 (続き)

通称	最小	最大	デフォルト	グループ	ネットワークタイプ	光タイプ
East Side Band 1...8 Drop Power(イースト側帯域 1 ~ 8 ドロップ電力)	-50	30	-14	ES、Rx、P、DB	MC	FC、O
West Side Channel 1...32 Drop Power(ウェスト側チャンネル 1 ~ 32 ドロップ電力)	-50	30	-14	WS、Rx、P、DC、B1	MC、MA	TS、H、R
East Side Channel 1...32 Drop Power(イースト側チャンネル 1 ~ 32 ドロップ電力)	-50	30	-14	ES、Rx、P、DC、B1	MC、MA	TS、H、R



ネットワーク リファレンス

この章では、ONS 15454 Dense Wavelength Division Multiplexing (DWDM; 高密度波長分割多重) のネットワーク適用例とトポロジーについて説明します。また、ネットワークレベルの光パフォーマンスの基準についても説明します。



(注) 特に指定のないかぎり、[ONS 15454] は ANSI と ETSI の両方のセルフ アセンブリを意味します。



(注) 特に明記していないかぎり、OPT-BST は OPT-BST、OPT-BST-E、OPT-BST-L カード、32WSS は 32WSS および 32WSS-L カード、32DMX は 32DMX および 32DMX-L カード (32-DMX-O カードは除く) のことを指します。OPT-PRE は OPT-Line モードでプロビジョニングされる OPT-PRE カードと OPT-AMP-L カードの両方を指します。



(注) OPT-BST-L、32WSS-L、32DMX-L、および OPT-AMP-L カードは、L 帯域互換のノードとネットワークにのみ装着できます。OPT-BST、OPT-BST-E、32WSS、32DMX カードは、C 帯域互換のノードとネットワークにのみ装着できます。

この章では、次の内容について説明します。

- [4.1 ネットワーク適用例 \(p.4-2\)](#)
- [4.2 ネットワーク トポロジー \(p.4-3\)](#)
- [4.3 光パフォーマンス \(p.4-8\)](#)
- [4.4 APC \(p.4-9\)](#)
- [4.5 ROADM 電力等化のモニタリング \(p.4-13\)](#)
- [4.6 スパン損失の確認 \(p.4-14\)](#)
- [4.7 ネットワークの光安全性 ALS \(p.4-15\)](#)
- [4.8 ネットワークレベルのゲイン 光増幅器のチルト管理 \(p.4-24\)](#)
- [4.9 光チャネル回線 \(p.4-29\)](#)

4.1 ネットワーク適用例

Cisco ONS 15454 は、メトロ アクセスおよびメトロ コアの DWDM ネットワーク用にプロビジョニングできます。メトロ アクセス ネットワークは、サイズが 60 km 以下です。チャンネルは等化されず、分散補償は適用されません。メトロ アクセス ネットワークの場合は、スパンをほとんど含まず、スパン損失が非常に低いため、信号リンク バジレットがパフォーマンスを制限する要因となります。メトロ コア ネットワークのサイズは、最大で 400 km です。チャンネル電力は等化され、分散補償が適用されます。メトロ コア ネットワークには複数のスパンと増幅器が含まれることが多いため、Optical Signal-to-Noise Ratio (OSNR) がメトロ コア ネットワークでのチャンネル パフォーマンスを制限する要因となります。

DWDM ネットワーク内では、ONS 15454 は Node Services Protocol (NSP) という通信プロトコルを使用して他のノードと通信します。NSP は、ネットワークに変更が生じたときに、ノードを自動的にアップデートします。各 ONS 15454 DWDM ノードでは、次のことが可能です。

- ネットワーク内の他の ONS 15454 DWDM ノードを識別する。
- 異なるタイプの DWDM ネットワークを識別する。
- DWDM ネットワークが完全なときと不完全なときを識別する。

4.2 ネットワーク トポロジー

ONS 15454 DWDM ネットワークのトポロジーには、ハブリング、マルチハブリング、メッシュリング、線形、シングルスパン ネットワークがあります。

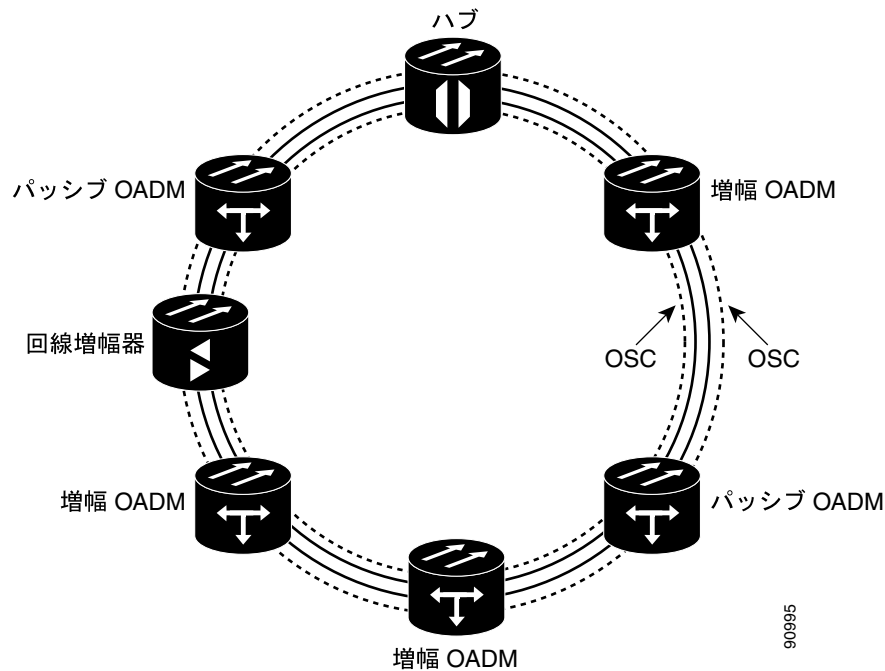
4.2.1 ハブリング

ハブリングトポロジー(図 4-1)では、ハブ ノードがすべての DWDM チャンネルを終端します。チャンネルは、ハブ ノードとリング内のいずれかのノード間で保護トラフィックをサポートするようにプロビジョニングできます。現用トラフィックと保護トラフィックはどちらも、リングの両側で同じ波長を使用します。保護トラフィックは Optical Add/Drop Multiplexing (OADM; 光分岐挿入) ノードのどのペア間でもプロビジョニングできます。ただし、ハブ ノードで現用または保護のいずれかのパスを再生成する必要があります。

保護トラフィックはハブリング内でチャンネルを減衰します。つまり、チャンネルの再利用はできません。ただし、非保護のマルチホップトラフィックをプロビジョニングすることで、同じチャンネルをリングの様々なセクションで再利用することは可能です。伝送という観点から見ると、このネットワーク トポロジーは OADM ノードによる 2 つの双方向ポイントツーポイント リンクに似ています。

ハブ ノードの詳細については、「3.1.1 ハブ ノード」(p.3-2)を参照してください。

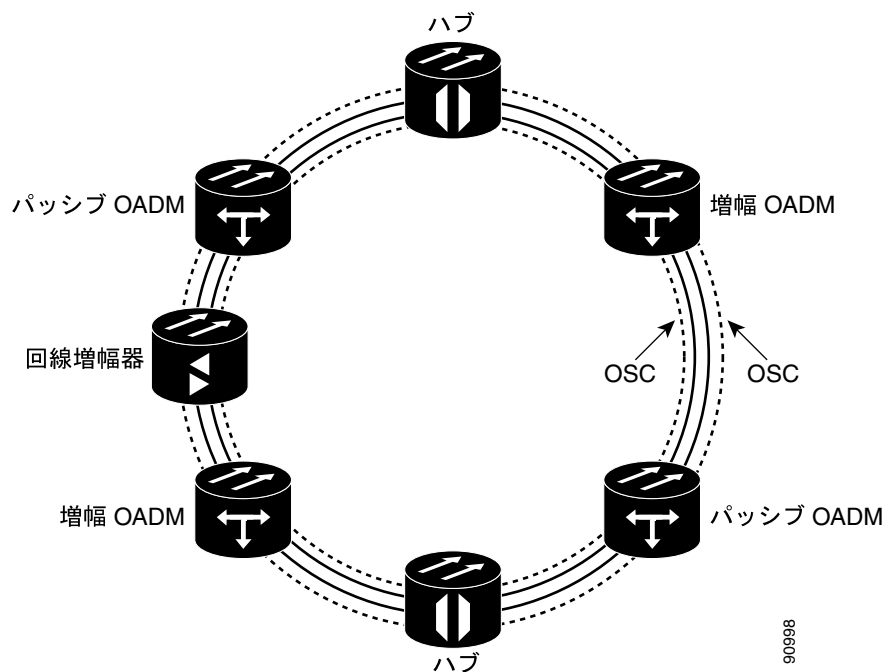
図 4-1 ハブリング



4.2.2 マルチハブ リング

マルチハブ リング (図 4-2) は、複数のハブ ノードが追加されていることを除いて、ハブ リング トポロジーに基づいています。保護トラフィックは2つのハブ ノード間にだけ確立することができます。保護トラフィックは、割り当てられた波長チャネルが別のハブ ノードで再生された場合にだけ、ハブ ノードと他のいずれかの OADM ノード間でプロビジョニングできます。このリングでマルチホップ トラフィックをプロビジョニングできます。伝送という観点から見ると、このネットワーク トポロジーは OADM ノードをつなぐ2つ以上のポイントツーポイント リンクに似ています。

図 4-2 マルチハブ リング

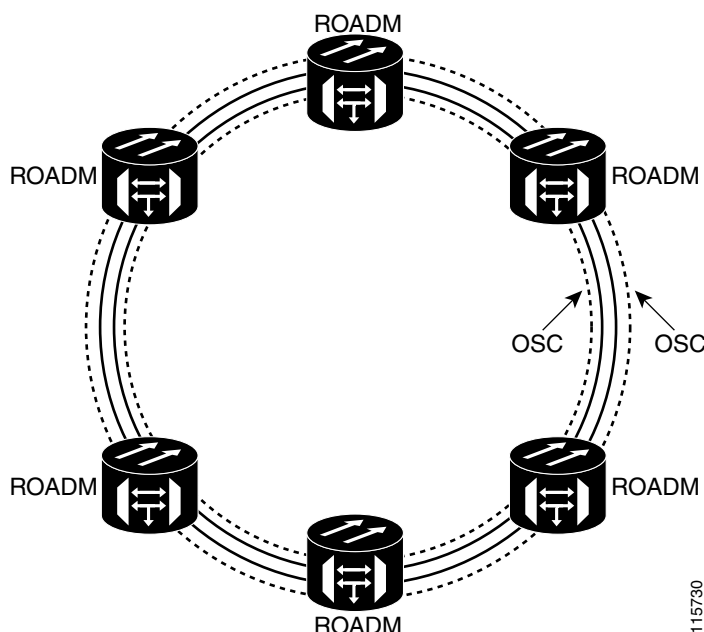


4.2.3 Any-to-Any リング

Any-to-Any リング トポロジー (図 4-3) には、Reconfigurable OADM (ROADM; 再設定可能 OADM) ノード、Optical Service Channel (OSC) 再生を持つ ROADM ノード、増幅ノードだけが含まれます。このトポロジーでは、ネットワーク内の任意の送信元ノードから任意の宛先ノードへのあらゆる波長をルーティングすることができます。

詳細は、「3.1.4 ROADM ノード」(p.3-8) を参照してください。

図 4-3 Any-to-Any リング



115730

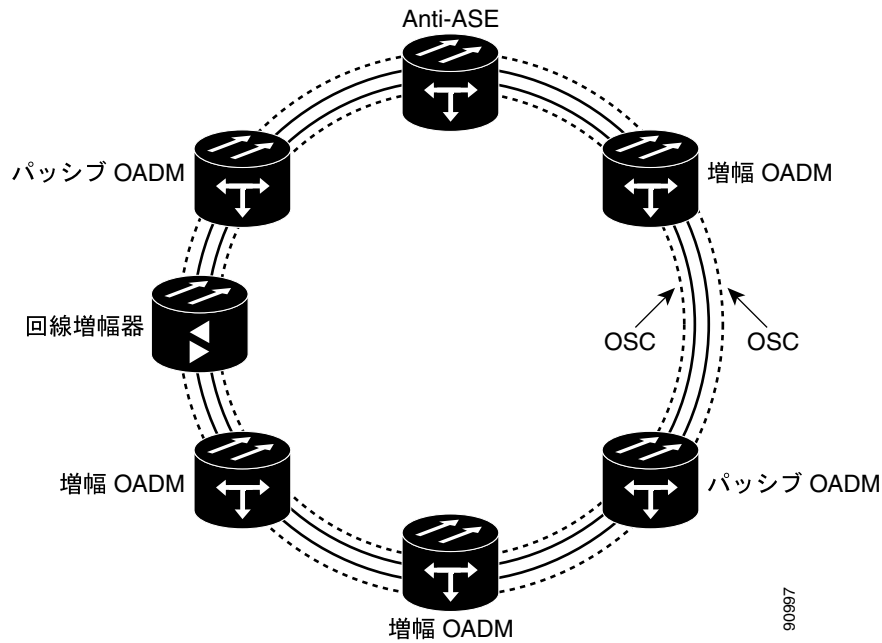
4.2.4 メッシュ リング

メッシュ リング トポロジー (図 4-4) ではハブ ノードは使用しません。増幅ノードおよびパッシブ OADM ノードだけが存在します。保護トラフィックは任意の 2 つのノード間でプロビジョニングできますが、選択したチャネルはリング内で再利用できません。非保護マルチホップ トラフィックは、リング内でプロビジョニングできます。メッシュ リングは、Amplified Spontaneous Emission (ASE; 増幅時自発放射) レーシングを防ぐように設計する必要があります。これは、特定のノードを anti-ASE ノードとして構成することで行うことができます。anti-ASE は、次の 2 つの方法で作成できます。

- OADM ノードに 32MUX-O カードと 32DMX-O カードを装着する。この方法は、リングに展開した合計波長数が 10 を超えている場合に使用します。32MUX-O と 32DMX-O カードを装備した OADM ノードはフル OADM ノードと呼ばれます。
- リングに展開した合計波長数が 10 未満の場合、anti-ASE ノードは、ノード内で終端されないすべてのチャネルを「光パススルー」として構成した OADM ノードを使用して構成します。つまり、anti-ASE ノードのどのチャネルも OADM ノードのエキスプレス パスで搬送することはできません。

OADM ノードの詳細については、「3.1.3 OADM ノード」(p.3-5) を参照してください。anti-ASE ノードについては、「3.1.5 anti-ASE ノード」(p.3-11) を参照してください。

図 4-4 メッシュ リング



4.2.5 線形

線形構成は、2つの端末ノード（ウェストとイースト）の使用で特徴付けられます。端末ノードには、32MUX-Oカードと32DMX-Oカード、または32WSSカードと32DMXカードか32DMX-Oカードを装着することができます。2つの端末ノードの間には、OADMまたは回線増幅器ノードを配置することができます。線形構成では、非保護トラフィックだけをプロビジョニングできます。図 4-5 に、増幅ノードとパッシブ OADM ノードを使用した線形構成内の5つのONS 15454ノードを示します。

図 4-5 OADM ノードを使用した線形構成

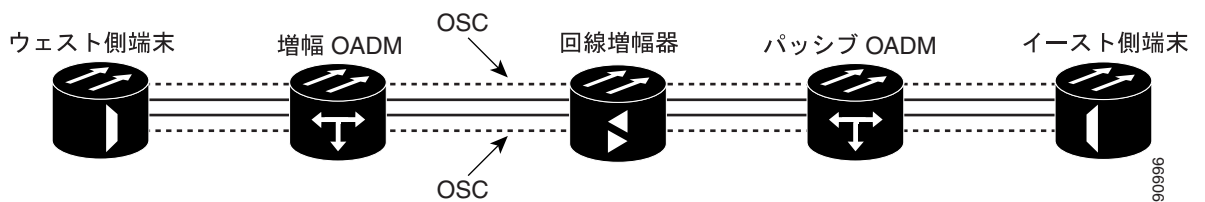
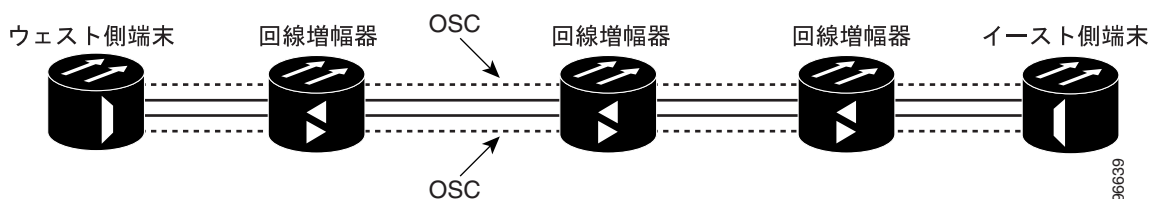


図 4-6 に、OADM ノードを使用しない線形構成の 5 つの ONS 15454 ノードを示します。詳細は、「3.1.2 端末ノード」(p.3-4) を参照してください。

図 4-6 OADM ノードを使用しない線形構成

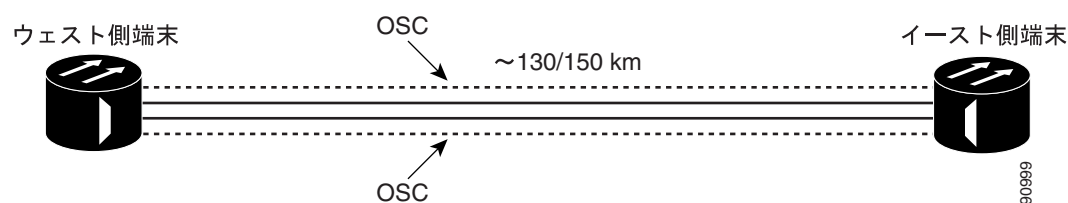


4.2.6 シングルスパン リンク

シングルスパン リンクは、前置増幅と後置増幅をつなぐシングルスパン リンクを特徴とする線形構成の一種です。シングルスパン リンクには、2 つの端末ノード（ウェストとイースト）を使用するという特徴もあります。端末ノードには通常、32MUX-O カードと 32DMX-O カードを装着します。ただし、32WSS カードと 32DMX カードまたは 32DMX-O カードを装着することもできます。ソフトウェア Release 4.7 以降では AD-4C-xx.x カードをつなぐシングルスパン リンクもサポートします。シングルスパン リンクでは、非保護トラフィックだけをプロビジョニングできます。

図 4-7 に、シングルスパン リンクの ONS 15454 を示します。1 つのスペンで 8 つのチャネルを搬送します。シングルスパン リンクの損失は OC-192 LR ITU カードに適用されます。OADM パッシブノードの挿入損失とスペン損失の合計が 35 dB を超えない場合、光パフォーマンスの値は有効です。

図 4-7 シングルスパン リンク



4.3 光パフォーマンス

ここでは、ONS 15454 DWDM ネットワークの光パフォーマンスについて説明します。パフォーマンス データは、ネットワーク トポロジー、ノード タイプ、クライアント カード、ファイバ タイプ、スパン数、チャンネル数に基づく一般的なガイドラインです。1 つの ONS 15454 DWDM ネットワーク内に存在できる最大ノード数は 16 です。サポートされる DWDM のトポロジーとノード タイプを表 4-1 に示します。

表 4-1 サポートされるトポロジーとノード タイプ

チャンネル数	ファイバ	トポロジー	ノード タイプ
32 チャンネル	SMF-28 ¹	リング	ハブ
	E-LEAF ²	線形	アクティブ OADM
	TW-RS ³	OADM のない線形	パッシブ OADM 端末 回線 OSC 再生
16 チャンネル	SMF-28	リング	ハブ
		線形	アクティブ OADM
		OADM のない線形	パッシブ OADM 端末 回線 OSC 再生
8 チャンネル	SMF-28	OADM のない線形	端末 回線

1. SMF-28 = Single-Mode Fiber (シングルモード光ファイバ) 28
2. E-LEAF = Enhanced Large Effective Area Fiber
3. TW-RS = TrueWave Reduced Slope Fiber

4.4 APC

ONS 15454 Automatic Power Control (APC; 自動電力制御) 機能は、次のとおりです。

- チャンネル数が変化した場合に、チャンネルあたりの電力を一定に維持
- 光ネットワーク劣化 (エージング効果) を補正
- 増幅器のセットポイントを自動計算することにより、DWDM 光ネットワークの設置とアップグレードを簡素化



(注)

APC 機能は、OPT-BST、OPT-PRE、および TCC2/TCC2P カード上のソフトウェア アルゴリズムによって実行されます。

増幅器ソフトウェアでは、チャンネル数の変動に関係なくチャンネル電力を一定にするために高速過渡抑止機能のあるゲイン制御ループを使用します。増幅器は入力電力の変動をモニタリングし、計算されたゲイン セットポイントに応じて出力電力を変更します。シェルフのコントローラ ソフトウェアは、出力電力制御ループをエミュレートし、ファイバの劣化を調整します。この機能を実行するために、TCC2/TCC2P は、シグナリング プロトコルにより提供されるチャンネル分配情報と、ユーザがプロビジョニングするチャンネルあたりの電力予測値を得る必要があります。TCC2/TCC2P は実際の増幅器の出力電力と予測される増幅器の出力電力を比較し、一致しない場合にはセットポイントを修正します。

4.4.1 増幅器カードレベルでの APC

固定ゲイン モードでは、増幅器出力電力制御ループは次の入出力電力の計算を行います。ここで、G はゲインを表し、t は時間を表します。

$$P_{out}(t) = G \times P_{in}(t) \text{ (mW)}$$

$$P_{out}(t) = G + P_{in}(t) \text{ (dB)}$$

電力を等化した光システムでは、総入力電力がチャンネル数に比例します。増幅器ソフトウェアは、着信信号によって搬送されるチャンネル数の変化による入力電力の変動に合わせて補正します。

増幅器のソフトウェアは、2 つの異なるインスタンス t1 および t2 で読み取った入力電力値の変化を、搬送トラフィックの変化として認識します。次に示す式の文字 m および n は、2 つの異なるチャンネル数を表します。Pin/ch は、チャンネルあたりの入力電力を表します。

$$P_{in}(t1) = nP_{in}/ch$$

$$P_{in}(t2) = mP_{in}/ch$$

増幅器ソフトウェアは、わずか 1 ミリ秒の反応時間で入力電力の変化を出力電力に適用します。これにより、チャンネルのアップグレードやファイバの切断があっても、出力増幅器で各チャンネルの電力を一定に保つことができます。

増幅器のパラメータは、簡単に使用できるようにイースト規定とウェスト規定に従って設定します。ウェストを選択すると、ウェスト側から受信するプリアンプと、ウェスト側に送信するブースター増幅器のパラメータがプロビジョニングされます。イーストを選択すると、イースト側から受信するプリアンプと、イースト側に送信するブースター増幅器のパラメータがプロビジョニングされます。

増幅器は、予測されるチャンネルあたりの電力から開始し、最初のチャンネルがプロビジョニングされた後で、ゲインのセットポイントを自動的に計算します。増幅器のゲイン セットポイントは、その増幅器より前方のスパンの損失と一致するように計算されます。ゲインが計算されると、増幅器によってセットポイントは変更されなくなります。増幅器ゲインは、プロビジョニングしたチャンネル数がゼロに戻るたびに再計算されます。ゲインを強制的に再計算する必要がある場合は、チャンネル数をゼロに戻します。

4.4.2 ノード レベルおよびネットワーク レベルの APC

増幅器は、スパン損失を補正するようにゲインを調整します。スパン損失は、ファイバやコンポーネントの老朽化や動作環境の変化などで起こります。ゲインまたはエクスペス Variable Optical Attenuator (VOA; 可変光減衰器) のセットポイントを修正するため、APC は、フォトダイオードで読み取った電力値と予測される電力値との差を計算します。予測される電力値は、次の値を使用して計算されます。

- プロビジョニングしたチャンネルあたりの電力値
- チャンネル分配 (ノード内のエクスペス チャンネル、アド チャンネル、およびドロップ チャンネルの数)
- ASE の概算値

チャンネル分配は、プロビジョニングしたチャンネルと失敗したチャンネルの合計で決まります。プロビジョニングした波長についての情報は、回線生成時に、適用可能ノードの APC に送信されます。失敗したチャンネルについての情報は、適用可能ノード上のポートのアラームをモニタリングするシグナリング プロトコルを通じて収集され、ネットワークの他のすべてのノードに配信されます。

ASE の計算によって、フォトダイオードから報告された電力レベルからノイズが除去されます。各増幅器はそれ自身のノイズを補正できますが、カスケードされた増幅器は、前方のノードが生成した ASE を補正できません。ASE の効果は、チャンネル数が減少すると増加します。そのため、ASE の生成を補正するために、リングの各増幅器で修正係数を計算する必要があります。

APC は、ネットワークレベルの機能です。APC のアルゴリズムでは、1 時間ごとに、または新しい回線がプロビジョニングまたは削除されるごとに APC を開始するマスター ノードを指定します。マスター ノードが APC に開始するように通知するたびに、ネットワークのすべてのノードで、ゲインと VOA のセットポイントが評価されます。別のノードに修正が必要な場合は、常にマスター ノードから開始して、光パスを順にたどって修正が行われます。

APC は、電力レベルの変動がヒステリシス スレッシュホールドの ± 0.5 dB を超えたときだけ、電力レベルを修正します。スレッシュホールド範囲内の電力レベル変動は、無視できるとみなされるため、スキップされます。APC はスロー タイム イベントに追従するように設計されているため、3 dB を超える値の修正はスキップします。これは、ネットワークの設計段階でプロビジョニングする典型的な総エイジング マージンです。最初のチャンネルをプロビジョニングしたあとか、増幅器が最初に起動したあとは、APC は 3 dB ルールを適用しません。この場合、APC はノードを起動するためにすべての電力差を修正します。



(注)

ソフトウェア R 7.0 は、実行されなかった修正と 3 dB 補正率を超過した修正を、Cisco Transport Controller (CTC)、Cisco Transport Manager (CTM)、および Transaction Language One (TL1) などの管理インターフェイスに報告しません。

大きな電力変動を避けるために、APC は電力レベルを徐々に上げて調整します。電力補正の最大値は、 ± 0.5 dB です。最適な電力レベルに達するまで、各反復に適用されます。たとえば、ゲイン偏差 2 dB は、4 ステップで修正されます。4 ステップのそれぞれで、ネットワークのすべてのノードに対して完全な APC チェックが要求されます。APC は、1 時間ごとに 3 dB まで修正できます。長時間の間に劣化が起こった場合、APC は、ユーザがネットワークの設置時にプロビジョニングしたすべてのマージンを使用してこれを補正します。

マージンがまったく利用できなくなると、セットポイントが範囲を超えるため、調整できなくなります。APC はこのイベントを CTC、CTM、および TL1 に APC Fail 状態を通じて報告します。APC は、セットポイントが許容範囲に戻った時点で APC Fail 状態を解除します。

APC は次の場合に自動的に無効になります。

- HW FAIL アラームがいずれかのネットワーク ノードのカードで発生した場合
- Mismatch Equipment Alarm (MEA; ミスマッチ機器アラーム) がいずれかのネットワーク ノードのカードで発生した場合
- 不適切な取り外し (IMPROPRMVL) アラームがいずれかのネットワーク ノードのカードで発生した場合
- ゲイン低下 (GAIN-HDEG)、電力低下 (OPWR-HDEG)、および 電力障害 (PWR-FAIL) のアラームが、いずれかのネットワーク ノードの増幅器カードの出力ポートで発生した場合
- VOA の低下または障害アラームがいずれかのネットワーク ノードのカードで発生した場合

APC の状態 (イネーブル/ディセーブル) はすべてのノードに通知され、CTC または TL1 インターフェイスで確認することができます。APC をディセーブルにするようなイベントがネットワーク ノードの 1 つで発生すると、APC は他のすべてのノードでもディセーブルになり、APC の状態は DISABLE - INTERNAL に変わります。トラブルシューティングを容易にするため、状態がディセーブルになるのは、問題が起きたノードだけです。

APC は、CTC、TL1、および SNMP (簡易ネットワーク管理プロトコル) のポートレベルで、次の持続状態を発生させます。

- APC Out of Range 新しいセットポイントがパラメータの範囲を超えるため、APC はポートに割り当てられたパラメータに新しいセットポイントを割り当てることができません。
- APC Correction Skipped 予想される値と現在の値の差が ± 3 dB の安全範囲を超えるため、APC はポートに割り当てられた 1 つのパラメータの補正をスキップしました。

エラー状態が解消されると、シグナリング プロトコルは、ネットワーク上の APC をイネーブルにし、APC の DISABLE - INTERNAL 状態はクリアされます。APC は、チャンネルのプロビジョニングのあとに ASE 効果を補正する必要があるため、APC がディセーブルの間にユーザがプロビジョニングしたすべての Optical Channel Network Connection (OCHNC; 光チャンネル ネットワーク接続) 回線および Optical Channel Client Connection (OCHCC; 光チャンネルクライアント接続) 回線は、APC がイネーブルになるまで、Out-of-Service and Autonomous, Automatic In-Service (OOS-AU,AINS) (ANSI) サービス状態または Unlocked-disabled,automaticInService (ETSI) サービス状態に維持されます。APC がイネーブルになった場合のみ、OCHNC と OCHCC は自動的に In-Service and Normal (IS-NR)(ANSI) サービス状態または Unlocked-enabled (ETSI) サービス状態になります。

4.4.3 APC の管理

APC のステータスは、ノード ビューのステータス領域内に 4 つの APC 状態で示されます。

- Enable APC はイネーブルです。
- Disable - Internal APC は内部的な原因により自動的にディセーブルにされています。
- Disable - User APC はユーザによって手動でディセーブルにされました。
- Not Applicable ノードはメトロ アクセスまたは非 DWDM にプロビジョニングされており、APC をサポートしていません。

APC 情報を参照したり、APC を手動でディセーブルまたはイネーブルにするには、Maintenance > DWDM > APC タブを選択します (図 4-8 参照)。

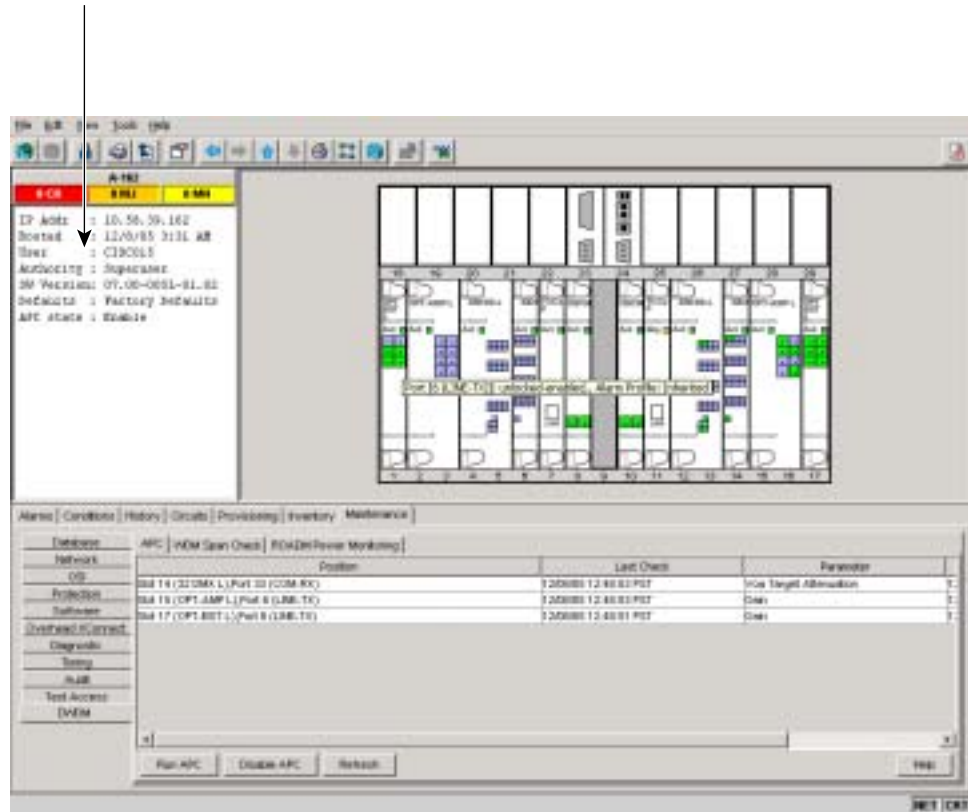


注意

APC がディセーブルになっている場合は、エイジング補正は適用されず、回線をイネーブルにすることができません。特定のメンテナンスやトラブルシューティングの作業が必要な場合を除き、APC をディセーブルにしないでください。作業を完了した場合は必ず APC をただちにイネーブルにします。

図 4-8 APC

APC の状態



APC サブタブには、次の情報が表示されます。

- Slot ID 表示されている APC 情報の ONS 15454 スロット番号
- Port 表示されている APC 情報のポート番号
- Card 表示されている電力制御情報のカード
- Last Modification 表 4-2 に示すパラメータのセットポイントを APC が最後に修正した日付と時刻
- Last Check 表 4-2 に示すパラメータのセットポイントを APC が最後に検証した日付と時刻

表 4-2 APC で管理されるパラメータ

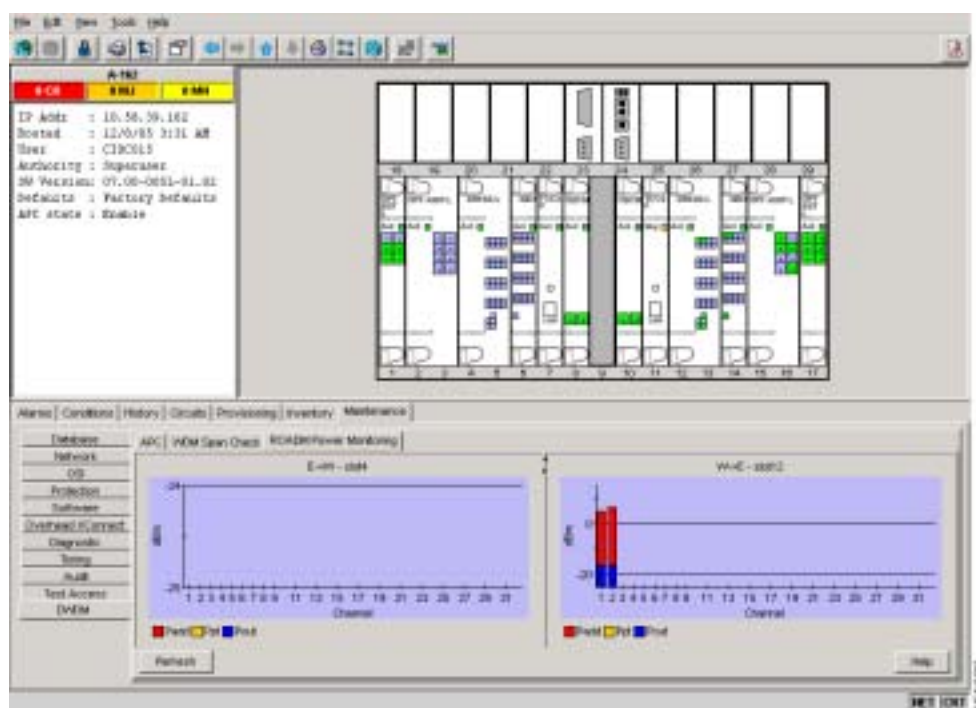
カード	ポート	パラメータ
OPT-BST	LINE-3-TX	<ul style="list-style-type: none"> Gain Total Signal Output Power (信号出力電力の総量)
OPT-PRE	LINE-1-TX	<ul style="list-style-type: none"> Gain Total Signal Output Power (信号出力電力の総量)
AD-xB-xx.x	LINE-1-TX BAND- n^1 -TX	VOA Target Attenuation (VOA ターゲット減衰)
AD-1C-xx.x AD-2C-xx.x	LINE-1-TX	VOA Target Attenuation (VOA ターゲット減衰)
AD-4C-xx.x	LINE-1-TX CHAN- n^2 -TX	VOA Target Attenuation (VOA ターゲット減衰)
32DMX	LINE-1-TX	VOA Target Attenuation (VOA ターゲット減衰)

1. $n = 1 \sim 8$
2. $n = 1 \sim 32$

4.5 ROADM 電力等化のモニタリング

ROADM ノードでは、Maintenance > DWDM > Power Monitoring タブで、32WSS カードの等化機能をモニタリングすることができます (図 4-9 参照)。このタブには、入力チャンネル電力 (Padd)、エクスプレスまたはパススルー (Ppt) 電力、出力の電力レベル (Pout) が表示されます。

図 4-9 Power Monitoring サブタブ



4.6 スパン損失の確認

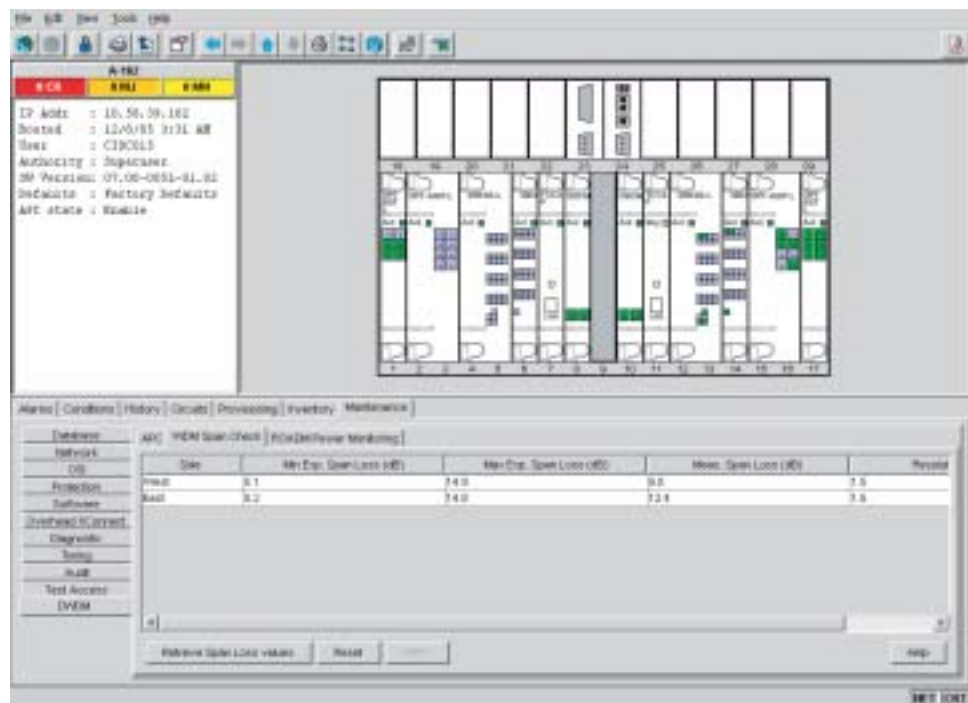
スパン損失の測定は、Maintenance > DWDM > WDM Span Check タブで行うことができます(図 4-10 参照)。CTC スパン チェックでは、遠端 OSC 電力と近端 OSC 電力が比較されます。測定されたスパン損失が、予測される最大スパン損失を超える場合には、[Span Loss Out of Range] 状態が発生します。この状態は、測定されたスパン損失が予測される最小スパン損失よりも小さく、スパン損失の最大値と最小値の差が 1 dB より大きい場合にも発生します。予想されるスパン損失の最小値および最大値は、ネットワークで Cisco MetroPlanner によって計算され、CTC にインポートされます。ただし、最小値および予測されるスパン損失値は手動で変更することができます。

CTC のスパン損失の測定により、素早くスパン損失をチェックすることができ、機器を設置したあとや、壊れたファイバを修理したあとなど、ネットワークの変更が発生した場合に便利です。CTC のスパン損失の分解能は次のとおりです。

- +/- 1.5 dB (スパン損失の測定値が 0 ~ 25 dB の場合)
- +/- 2.5 dB (スパン損失の測定値が 25 ~ 38 dB の場合)

ONS 15454 でより分解能の高いスパン損失の測定を行うには、Optical Time Domain Reflectometer (OTDR; オプティカル タイム ドメイン反射率計)を使用する必要があります。

図 4-10 スパン損失の確認



4.7 ネットワークの光安全性 ALS

ネットワークでファイバの破損が発生した場合、Automatic Laser Shutdown (ALS; 自動レーザー遮断) が、自動的に OSCM および OSC-CSM OSC レーザー出力電力と、OPT-BST、OPT-BST-E、OPT-BST-L、OPT-AMP-L カードに含まれる光増幅器を遮断します。CTC カード ビュー内の Maintenance > ALS タブには、OSCM、OSC-CSM、OPT-BST、OPT-BST-E、OPT-BST-L、OPT-AMP-L カード用に以下の ALS 管理オプションが用意されています。

- **Disable** ALS はオフです。トラフィックの停止 Loss of Signal (LOS; 信号損失) が発生した場合に、OSC レーザー トランスミッタおよび光増幅器は、自動的に遮断されません。
- **Auto Restart** ALS はオンです。トラフィックの停止 LOS が発生した場合に、OSC レーザー トランスミッタおよび光増幅器が自動的に遮断されます。停止の原因となった状態が解消されると、レーザーは自動的に再起動されます。Auto Restart は、OSCM、OSC-CSM、OPT-BST、OPT-BST-E、OPT-BST-L、OPT-AMP-L カードでデフォルトの ALS プロビジョニングです。
- **Manual Restart** ALS はオンです。トラフィックの停止 LOS が発生した場合に、OSC レーザー トランスミッタおよび光増幅器が自動的に遮断されます。ただし、停止の原因となった状態が解消されるときに、レーザーを手動で再起動する必要があります。
- **Manual Restart for Test** OSC レーザー トランスミッタおよび光増幅器をテスト用に手動で再起動します。

4.7.1 TXP カードと MXP カードの ALS

OPT-BST、OPT-BST-E、OPT-BST-L、OPT-AMP-L、OSCM、および OSC-CSM カードで ALS がイネーブルの場合、ネットワーク安全機構がシステム障害時に発生します。ALS プロビジョニングもトランスポンダ (TXP) カードおよびマックスポンダ (MXP) カードで提供されます。ただし、ALS がイネーブルの OPT-BST、OPT-BST-E、OPT-BST-L、OPT-AMP-L、OSCM、および OSC-CSM カードをネットワークで使用した場合、ALS を TXP カードと MXP カードでイネーブルにする必要はありません。ALS はデフォルトで TXP カードと MXP カードでディセーブルで、ネットワークの光安全性に影響しません。

TXP カードと MXP カードが DWDM レイヤを通過せずに直接相互接続されている場合、そのカード上で ALS をイネーブルにする必要があります。ファイバが切断されると ALS プロトコルが有効になり、カード間である程度のネットワーク ポイントツーポイント両方向トラフィック管理が有効になります。

OPT-BST、OPT-BST-E、OPT-BST-L、OPT-AMP-L、OSCM、および OSC-CSM カードで ALS がディセーブルの場合は (DWDM ネットワーク) カード間のネットワークでファイバが破損したときにレーザー管理が可能になるように、ALS を TXP カードおよび MXP カードでイネーブルにできます。

4.7.2 APR

Automatic Power Reduction (APR) はソフトウェアで制御され、ユーザは設定できません。システム障害後の増幅器の再起動中に、増幅器（たとえば OTP-BST）がパルスモードで動作し、危険度レベル 1 電力制約を超過しないように APR レベルが有効になります。これは、作業員の安全を確保するために実行されます。

システム障害が発生して（たとえばファイバの切断や機器の障害）ALS Auto Restart がイネーブルの場合、増幅器レーザー電力を遮断するためのイベントシーケンスが実行され、システムの問題が修正されたあとに増幅器が自動的に再起動します。光ペイロードと OSC の損失が遠端で検出されると、遠端増幅器がただちに遮断されます。次に、同じような理由で近端増幅器が遮断され、遠端増幅器の遮断によりペイロードと OSC の損失が検出されます。この時点で、OSC レーザトランスミッタを使用して近端で遠端との通信を確立しようとします。これを行うには、OSC が超低電力（最大 0 dB）の 2 秒パルスを送信して、遠端 OSC レーザトランスミッタから同様の 2 秒パルスの応答を待ちます。100 秒以内に応答を受信しない場合、近端は再びパルスを送信します。この処理は、近端が 2 秒の応答パルスを遠端から受信するまで続きます。これは、システム障害が修正されて両端でファイバの完全な導通があることを示します。

OSC 通信が確立されたあと、近端増幅器が低い電力レベルのパルスモードで動作するようにソフトウェアで設定されます。+8 dB への APR で 9 秒のレーザーパルスを送信します。このレベルでは、正常な OCS 通信の確立により破損したファイバが確実に修復されている場合でも、作業員の安全を確保する危険レベル 1 を超過しないことが保証されます。遠端増幅器が 100 秒以内に 9 秒パルスで応答した場合、両方の増幅器が低い電力のパルスモードから通常の動作電力モードに変わります。

TXP カードまたは MXP カード間の直接接続で、ALS Auto Restart がイネーブルで接続が DWDM レイヤを通過しない場合、同様の処理が行われます。ただし、接続はどの増幅器や OSC カードも通過していないので、TXP カードまたは MXP カードはシステム障害後直接互いに通信を確立しようとします。これは、2 秒の再起動パルスを使用して、OSC と DWDM レイヤ間で説明した方法と同様の方法で行われます。パルス中に送信される電力は、危険度レベル 1 未満です。



(注)

ALS がディセーブルになる場合、目に見えない大量のレーザー光が、終端されていないファイバケーブルやコネクタの端から放射されている可能性があります。ファイバの端を光学機器で直接見ないでください。光学機器（ルーペ、拡大鏡、顕微鏡など）で 100 mm 以内の距離から放射されるレーザーを見ると、目を痛める恐れがあります。



(注)

ALS をディセーブルにしなければならない場合、すべてのファイバが限定された場所に取り付けられていることを確認してください。メンテナンスまたは取り付け処理が終了したらただちに ALS をイネーブルにしてください。

4.7.3 ファイバ切断シナリオ

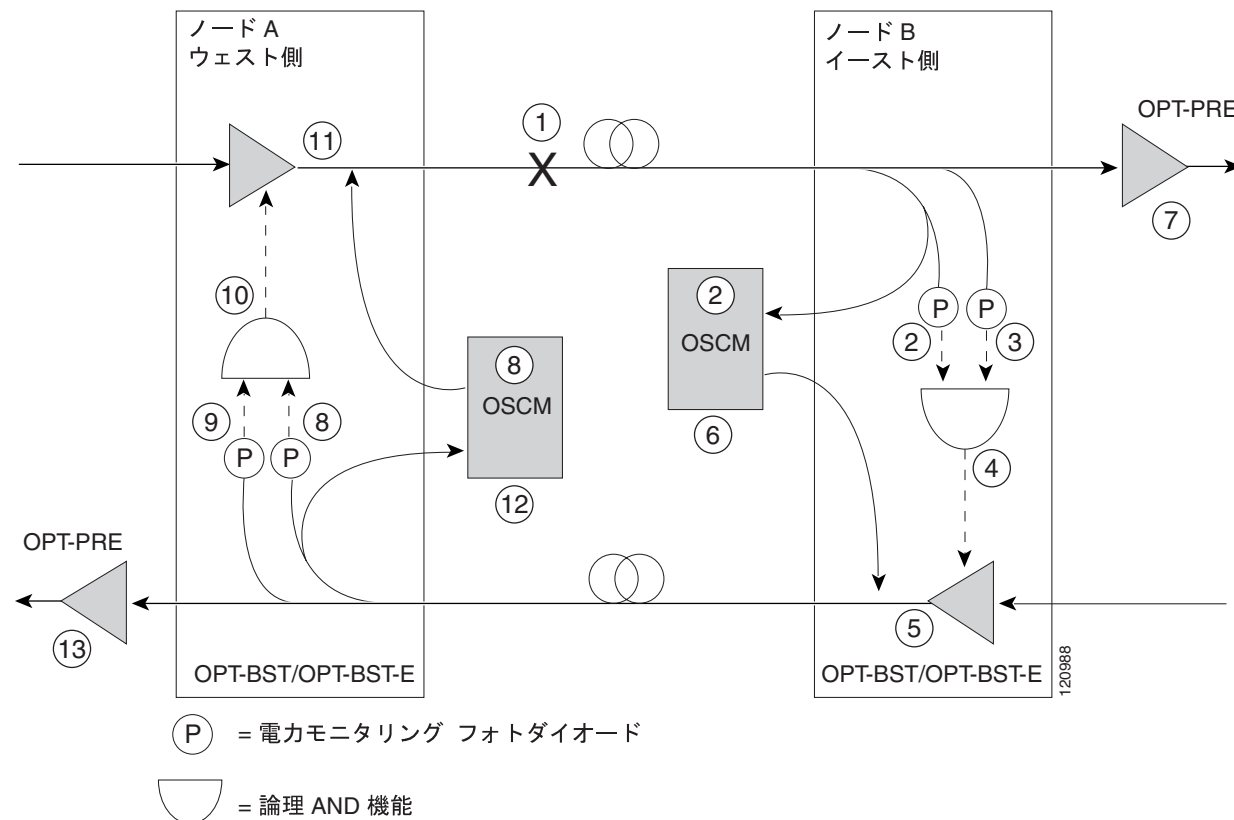
次に、以下の 4 つの ALS の例について説明します。

- OPT-BST/OPT-BST-E カードを使用したノード（増幅ノード）
- OSC-CSM カードを使用したノード（パッシブノード）
- OPT-BST-L カードを使用したノード（増幅ノード）
- OPT-AMP-L カードを使用したノード（増幅ノード）

4.7.3.1 シナリオ 1 : OPT-BST/OPT-BST-E カードを使用したノードでのファイバ切断

図 4-11 に、OPT-BST/OPT-BST-E カードを使用したノード間のファイバ切断を示します。

図 4-11 OPT-BST/OPT-BST-E カードを使用したノード



ノード B の 2 つのフォトダイオードが、光ペイロードと OSC 信号の受信信号強度をモニタリングします。ファイバが切断されると、両方のフォトダイオードで LOS が検出されます。次に AND 機能が全体の LOS 状態を通知し、OPT-BST/OPT-BST-E トランスミッタ、OPT-PRE トランスミッタ、および OSCM レーザーがシャットダウンされます。これにより、ノード A で光ペイロードと OSC の両方の LOS が発生し、ノード A で OSCM、OPT-PRE トランスミッタ、OPT-BST/OPT-BST-E トランスミッタのレーザーが停止します。ファイバ切断後に次のような順番で処理が発生します (図 4-11 内の丸付き番号参照)。

1. ファイバが切断します。
2. ノード B の電力モニタリング フォトダイオードは、OPT-BST/OPT-BST-E で Loss of Incoming Overhead (LOS-O) を検出し、OSCM カードは SONET レイヤで LOS (OCS3) を検出します。これらの状態については、『Cisco ONS 15454 DWDM Troubleshooting Guide』を参照してください。
3. ノード B の電力モニタリング フォトダイオードは、OPT-BST/OPT-BST-E カードで Loss of Incoming Payload (LOS-P) を検出します。これらの状態については、『Cisco ONS 15454 DWDM Troubleshooting Guide』を参照してください。
4. OPT-BST/OPT-BST-E カードでは、LOS-O と LOS-P が同時に検出されるとコマンドによって、増幅器がシャットダウンされます。LOS-O および LOS-P が降格している間、CTC は LOS アラーム (継続性の損失) を報告します。これらの状態については、『Cisco ONS 15454 DWDM Troubleshooting Guide』を参照してください。
5. OPT-BST/OPT-BST-E カード増幅器が 3 秒以内にシャットダウンします。

6. OSCM レーザーがシャットダウンします。
7. 光パワーが着信しないため、OPT-PRE カードは自動的にシャットダウンします。
8. ノード A の電力モニタリング フォトダイオードは、OPT-BST/OPT-BST-E カードで LOS-O を検出し、OSCM カードは SONET レイヤで LOS (OCS3) を検出します。これらの状態については、『Cisco ONS 15454 DWDM Troubleshooting Guide』を参照してください。
9. ノード A の電力モニタリング フォトダイオードは、OPT-BST/OPT-BST-E カードで LOS-P を検出します。これらの状態については、『Cisco ONS 15454 DWDM Troubleshooting Guide』を参照してください。
10. OPT-BST/OPT-BST-E カードでは、LOS-O と LOS-P が同時に検出されるとコマンドによって、増幅器がシャットダウンされます。LOS-O および LOS-P が降格している間、CTC は LOS アラーム (継続性の損失) を報告します。これらの状態については、『Cisco ONS 15454 DWDM Troubleshooting Guide』を参照してください。
11. OPT-BST/OPT-BST-E カード増幅器が 3 秒以内にシャットダウンします。
12. OSCM レーザーがシャットダウンします。
13. 光パワーが着信しないため、ノード A の OPT-PRE カードは自動的にシャットダウンします。

ファイバの修理が完了したら、ノード A の OPT-BST/OPT-BST-E トランスミッタまたはノード B の OPT-BST/OPT-BST-E トランスミッタを自動または手動で再起動する必要があります。シャットダウンされたシステムは、再起動パルスを使用して再度有効になります。このパルスは、光パスが復旧され、伝送を開始できることを通知するために使用します。たとえば、遠端のノード B がパルスを受信する場合には、ノード B の OPT-BST/OPT-BST-E トランスミッタに光信号の伝送を開始するように伝えます。ノード A の OPT-BST/OPT-BST-E レシーバーは信号を受信し、ノード A の OPT-BST/OPT-BST-E トランスミッタに伝送を再開するよう伝えます。

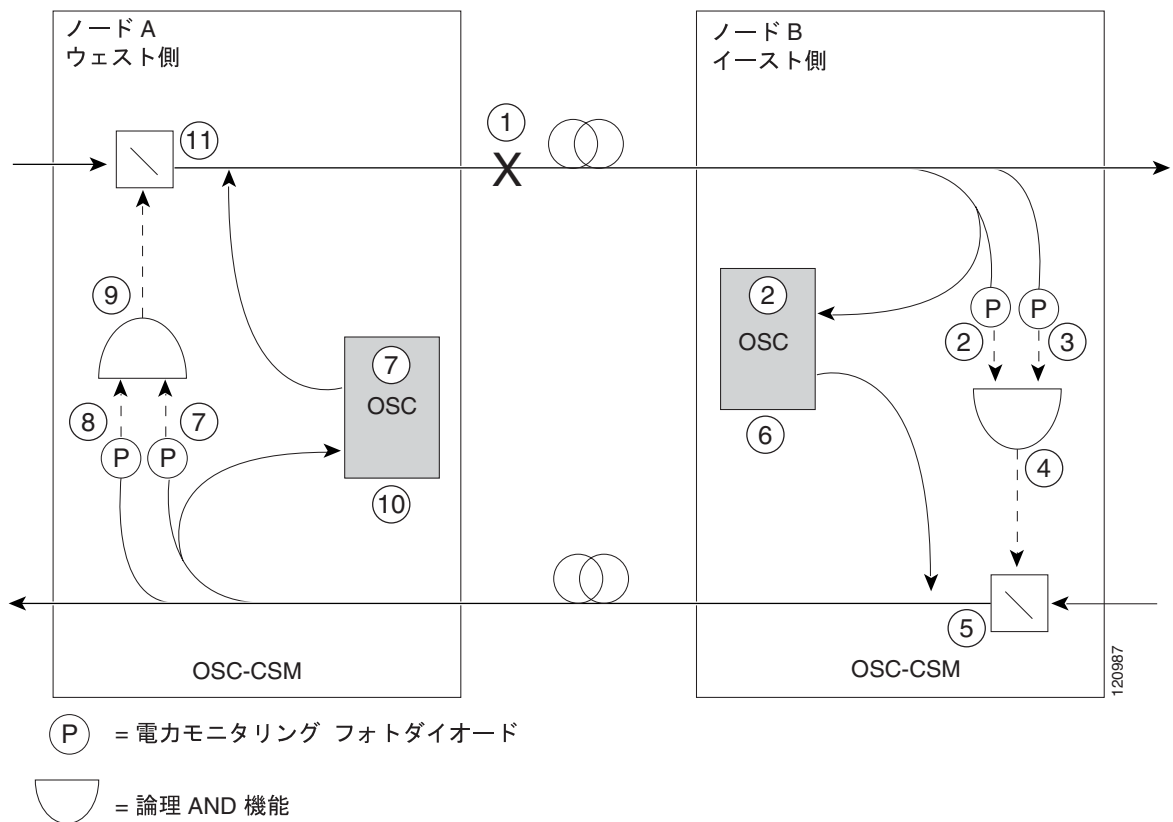


(注) レーザー再起動パルスの間、APR (「4.7.2 APR」 [p.4-16] 参照) は、レーザー電力がクラス 1 の制限を越えないことを保証します。

4.7.3.2 シナリオ 2 : OSC-CSM カードを使用したノードでのファイバ切断

図 4-12 に、OSC-CSM カードを使用したノード間のファイバ切断を示します。

図 4-12 OSC-CSM カードを使用したノード



ノード B の OSC-CSM カード上の 2 つのフォトダイオードは、受信した光ペイロードおよび OSC 信号の受信信号強度をモニタリングします。ファイバが切断されると、両方のフォトダイオードで LOS が検出されます。次に AND 機能が全体の LOS 状態を通知し、ノード B の OSC レーザーがシャットダウンされ、光スイッチがノードに入ってくるトラフィックを遮断します。これにより、ノード A の光ペイロードと OSC 信号の両方の LOS が発生し、ノード A が OSC レーザーを停止し、光スイッチが発信トラフィックを遮断します。ファイバ切断後に次のような順番で処理が発生します (図 4-12 内の丸付き番号参照)。

1. ファイバが切断されます。
2. ノード B の電力モニタリング フォトダイオードは、OSC-CSM カードで LOS-O を検出します。これらの状態については、『Cisco ONS 15454 DWDM Troubleshooting Guide』を参照してください。
3. ノード B の電力モニタリング フォトダイオードは、OSC-CSM カードで LOS-P を検出します。これらの状態については、『Cisco ONS 15454 DWDM Troubleshooting Guide』を参照してください。
4. OSC-CSM カードでは、LOS-O と LOS-P が同時に検出されると、光スイッチの位置が入れ替わります。CTC は、LOS-O および LOS-P が降格している間、LOS アラーム (継続性の損失) を報告します。これらの状態については、『Cisco ONS 15454 DWDM Troubleshooting Guide』を参照してください。
5. 光スイッチが発信トラフィックを遮断します。
6. OSC レーザーがシャットダウンします。

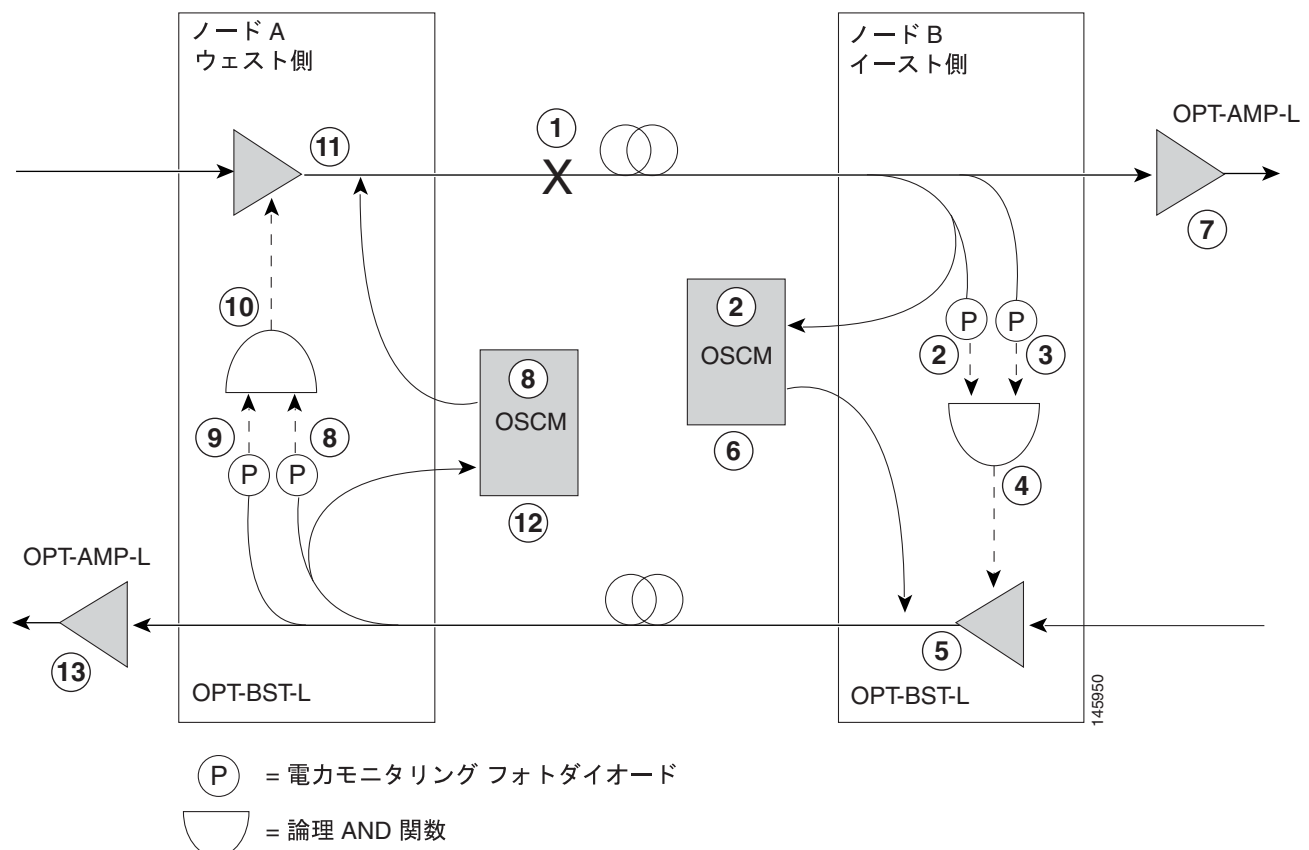
7. ノード A の電力モニタリング フォトダイオードは、OSC-CSM カードで LOS-O を検出します。これらの状態については、『Cisco ONS 15454 DWDM Troubleshooting Guide』を参照してください。
8. ノード A の電力モニタリング フォトダイオードは、OSC-CSM カードで LOS-P を検出します。これらの状態については、『Cisco ONS 15454 DWDM Troubleshooting Guide』を参照してください。
9. OSC-CSM カードでは、LOS-O と LOS-P が同時に検出されると、光スイッチの位置が入れ替わります。CTC は、LOS-O および LOS-P が降格している間、LOS アラーム（継続性の損失）を報告します。これらの状態については、『Cisco ONS 15454 DWDM Troubleshooting Guide』を参照してください。
10. OSC レーザーがシャットダウンします。
11. 光スイッチが発信トラフィックを遮断します。

ファイバの修理が完了したら、ノード A の OSC-CSM OSC またはノード B の OSC-CSM OSC を自動または手動で再起動する必要があります。シャットダウンされたシステムは、再起動パルスを使用して再度有効になります。このパルスは、光パスが復旧され、伝送を開始できることを通知するために使用します。たとえば、遠端のノード B がパルスを受信する場合には、ノード B の OSC に光信号の伝送を開始するよう通知し、光スイッチに着信トラフィックを通過させるよう通知します。次にノード A の OSC-CSM が信号を受信し、ノード A の OSC に、伝送を再開し、光スイッチに着信トラフィックを通過させるよう指示します。

4.7.3.3 シナリオ 3 : OPT-BST-L カードを使用したノードでのファイバ切断

図 4-13 に、OSC-BST-L カードを使用したノード間のファイバ切断を示します。

図 4-13 OPT-BST-L カードを使用したノード



ノード B の 2 つのフォトダイオードが、光ペイロードと OSC 信号の受信信号強度をモニタリングします。ファイバが切断されると、両方のフォトダイオードで LOS が検出されます。次に AND 機能が全体の LOS 状態を通知し、OPT-BST-L トランスミッタおよび OSCM レーザーがシャットダウンされます。これにより、ノード A で光ペイロードと OSC の両方の LOS が発生し、ノード A で OSCM OSC トランスミッタと OPT-BST-L 増幅器のレーザーが停止します。ファイバ切断後に次のような順番で処理が発生します (図 4-13 内の丸付き番号参照)。

1. ファイバが切断されます。
2. ノード B の電力モニタリング フォトダイオードは、OPT-BST-L カードで LOS-O を検出し、OSCM カードは SONET レイヤで LOS(OCS3)を検出します。これらの状態については、『Cisco ONS 15454 DWDM Troubleshooting Guide』を参照してください。
3. ノード B の電力モニタリング フォトダイオードは、OPT-BST-L カードで LOS-P を検出します。これらの状態については、『Cisco ONS 15454 DWDM Troubleshooting Guide』を参照してください。
4. OPT-BST-L カードでは、LOS-O と LOS-P が同時に検出されるとコマンドによって、増幅器がシャットダウンされます。LOS-O および LOS-P が降格している間、CTC は LOS アラーム (継続性の損失) を報告します。これらの状態については、『Cisco ONS 15454 DWDM Troubleshooting Guide』を参照してください。
5. OPT-BST-L カード増幅器が 3 秒以内にシャットダウンします。
6. OSCM レーザーがシャットダウンします。
7. 光パワーが着信しないため、OPT-AMP-L カードは自動的にシャットダウンします。
8. ノード A の電力モニタリング フォトダイオードは、OPT-BST-L カードで LOS-O を検出し、OSCM カードは SONET レイヤで LOS(OCS3)を検出します。これらの状態については、『Cisco ONS 15454 DWDM Troubleshooting Guide』を参照してください。
9. ノード A の電力モニタリング フォトダイオードは、OPT-BST-L カードで LOS-P を検出します。これらの状態については、『Cisco ONS 15454 DWDM Troubleshooting Guide』を参照してください。
10. OPT-BST-L カードでは、LOS-O と LOS-P が同時に検出されるとコマンドによって、増幅器がシャットダウンされます。LOS-O および LOS-P が降格している間、CTC は LOS アラーム (継続性の損失) を報告します。これらの状態については、『Cisco ONS 15454 DWDM Troubleshooting Guide』を参照してください。
11. OPT-BST-L カード増幅器が 3 秒以内にシャットダウンします。
12. OSCM レーザーがシャットダウンします。
13. 光パワーが着信しないため、ノード A の OPT-AMP-L カードは自動的にシャットダウンします。

ファイバの修理が完了したら、ノード A の OPT-BST-L トランスミッタまたはノード B の OPT-BST-L トランスミッタを自動または手動で再起動する必要があります。シャットダウンされたシステムは、再起動パルスを使用して再度有効になります。このパルスは、光バスが復旧され、伝送を開始できることを通知するために使用します。たとえば、遠端のノード B がパルスを受信する場合には、ノード B の OPT-BST-L トランスミッタに光信号の伝送を開始するように伝えます。ノード A の OPT-BST-L レシーバーは信号を受信し、ノード A の OPT-BST-L トランスミッタに伝送を再開するよう伝えます。



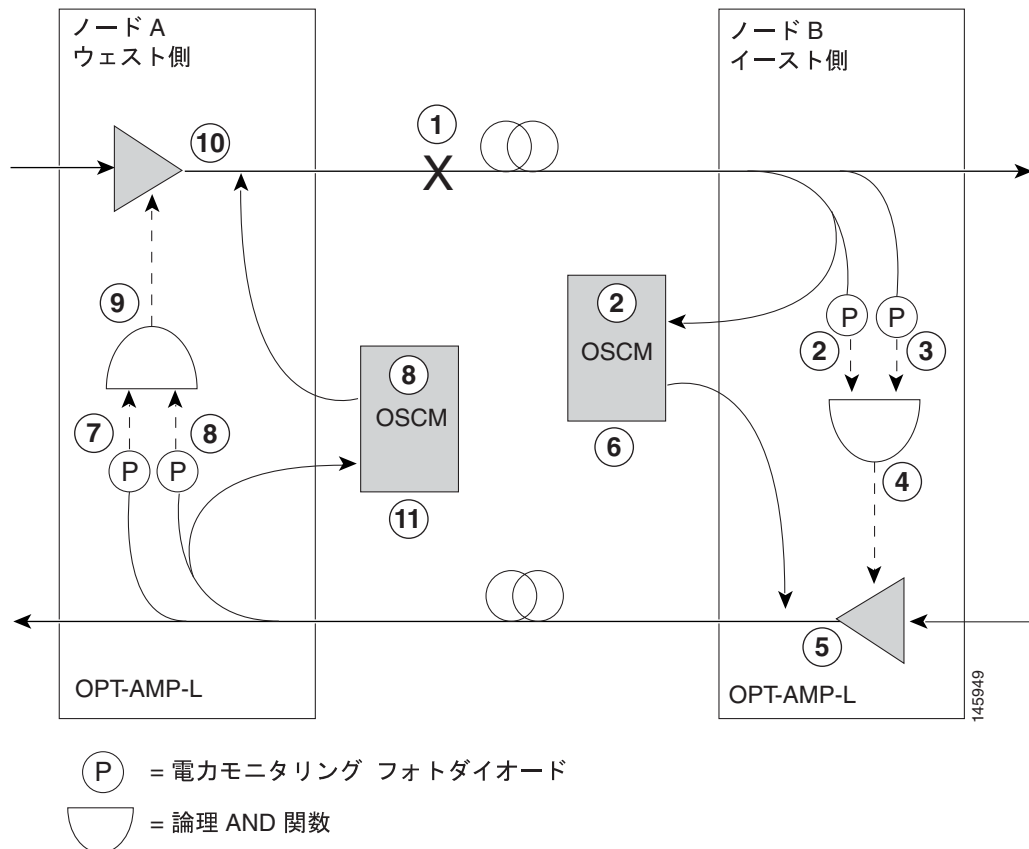
(注)

レーザー再起動パルスの間、APR (「4.7.2 APR」 [p.4-16] 参照) は、レーザー電力がクラス 1 の制限を越えないことを保証します。

4.7.3.4 シナリオ 4 : OPT-AMP-L (OPT-BST モード) カードを使用したノードでのファイバ切断

図 4-14 に、OPT-AMP-L (OPT-BST モード) カードを使用したノード間のファイバ切断を示します。

図 4-14 OPT-AMP-L カードを使用したノード



ノード B の 2 つのフォトダイオードが、光ペイロードと OSC 信号の受信信号強度をモニタリングします。ファイバが切断されると、両方のフォトダイオードで LOS が検出されます。次に AND 機能が全体の LOS 状態を通知し、OPT-AMP-L 増幅器トランスミッタおよび OSCM OSC レーザーがシャットダウンされます。これにより、ノード A で光ペイロードと OSC の両方の LOS が発生し、ノード A で OSCM OSC と OPT-AMP-L 増幅器のレーザーが停止します。ファイバ切断後に次のような順番で処理が発生します (図 4-14 内の丸付き番号参照)。

1. ファイバが切断されます。
2. ノード B の電力モニタリング フォトダイオードは、OPT-AMP-L カードで LOS-O を検出し、OSCM カードは SONET レイヤで LOS(OCS3)を検出します。これらの状態については、『Cisco ONS 15454 DWDM Troubleshooting Guide』を参照してください。
3. ノード B の電力モニタリング フォトダイオードは、OPT-AMP-L カードで LOS-P を検出します。これらの状態については、『Cisco ONS 15454 DWDM Troubleshooting Guide』を参照してください。
4. OPT-AMP-L カードでは、LOS-O と LOS-P が同時に検出されるとコマンドによって、増幅器がシャットダウンされます。LOS-O および LOS-P が降格している間、CTC は LOS アラーム (継続性の損失)を報告します。これらの状態については、『Cisco ONS 15454 DWDM Troubleshooting Guide』を参照してください。

5. OPT-AMP-L カード増幅器が3秒以内にシャットダウンします。
6. OSCM レーザーがシャットダウンします。
7. ノード A の電力モニタリング フォトダイオードは、OPT-AMP-L カードで LOS-O を検出し、OSCM カードは SONET レイヤで LOS(OCS3)を検出します。これらの状態については、『Cisco ONS 15454 DWDM Troubleshooting Guide』を参照してください。
8. ノード A の電力モニタリング フォトダイオードは、OPT-AMP-L カードで LOS-P を検出します。これらの状態については、『Cisco ONS 15454 DWDM Troubleshooting Guide』を参照してください。
9. OPT-AMP-L カードでは、LOS-O と LOS-P が同時に検出されるとコマンドによって、増幅器がシャットダウンされます。LOS-O および LOS-P が降格している間、CTC は LOS アラーム (継続性の損失)を報告します。これらの状態については、『Cisco ONS 15454 DWDM Troubleshooting Guide』を参照してください。
10. OPT-AMP-L カード増幅器が3秒以内にシャットダウンします。
11. OSCM レーザーがシャットダウンします。

ファイバの修理が完了したら、ノード A の OPT-AMP-L トランスミッタまたはノード B の OPT-AMP-L トランスミッタを自動または手動で再起動する必要があります。シャットダウンされたシステムは、再起動パルスを使用して再度有効になります。このパルスは、光パスが復旧され、伝送を開始できることを通知するために使用します。たとえば、遠端のノード B がパルスを受信する場合には、ノード B の OPT-AMP-L トランスミッタに光信号の伝送を開始するように伝えます。ノード A の OPT-AMP-L レシーバーは信号を受信し、ノード A の OPT-AMP-L トランスミッタに伝送を再開するよう伝えます。



(注)

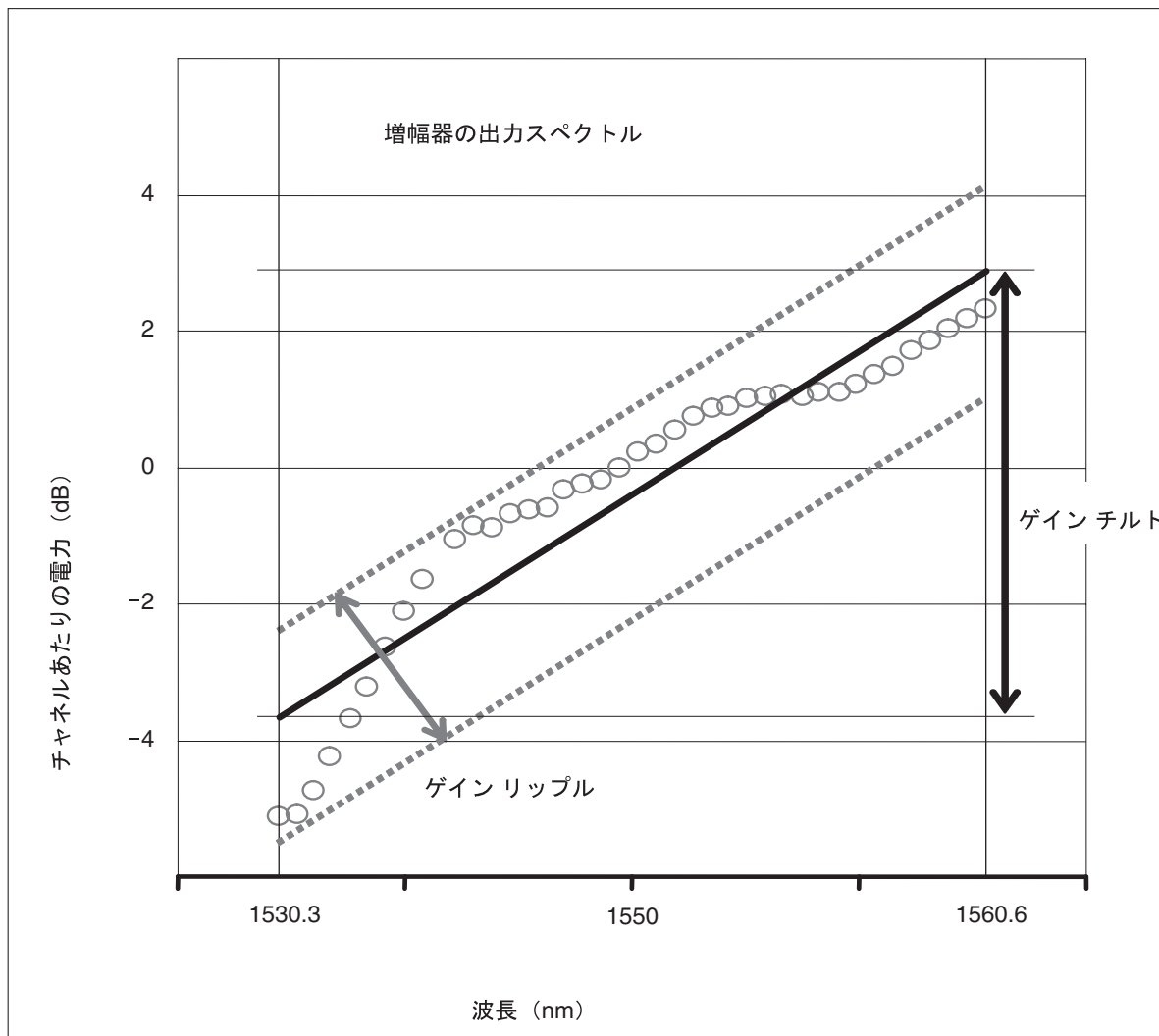
レーザー再起動パルスの間、APR (「4.7.2 APR」 [p.4-16] 参照) は、レーザー電力がクラス 1 の制限を越えないことを保証します。

4.8 ネットワーク レベルのゲイン 光増幅器のチルト管理

チャンネルごとに光パワーの等化を制御および調整できる機能は、ONS 15454 DWDM メトロ コア ネットワーク適用例の最も重要な機能です。DWDM システム全体で光スペクトルの等化を保证するために重要なパラメータは、Erbium-Doped Fiber Amplifier (EDFA; エルビウム光ファイバ増幅器) のゲインの平坦度です。

ゲイン チルトとゲイン リップルの2つの項目は、OPT-BST や OPT-PRE といった光増幅カードの電力等化の要素です。図 4-15 に、増幅器の出力電力スペクトルと、それがゲイン チルトおよびゲイン リップルにどのように影響を受けるかのグラフを示します。

図 4-15 ゲイン リップルとゲイン チルトによる増幅器出力電力への影響



ゲイン リップルとゲイン チルトは、次のように定義されます。

- ゲイン リップルはランダムで、増幅器の光コンポーネントのスペクトル形状によって異なります。
- ゲイン チルトは系統化されており、光増幅器のゲイン セットポイント (G_{stp}) によって異なります。このセットポイントは数学関数 $F(G_{stp})$ であり、内部増幅器の設計と関連しています。

ゲイン チルトは、カードレベルで補償することができる電力スペクトルの非等化に対する唯一のコントリビューションです。増幅器内部の VOA を使用して、ゲイン チルトを補償することができます。

Optical Spectrum Analyzer(OSA)は、増幅器の出力電力のスペクトルを得るために使用します。OSA は、最大および最小パワー レベルの間でのピーク間の差異を示し、ゲイン チルトとゲイン リップルのコントリビューションを考慮します。

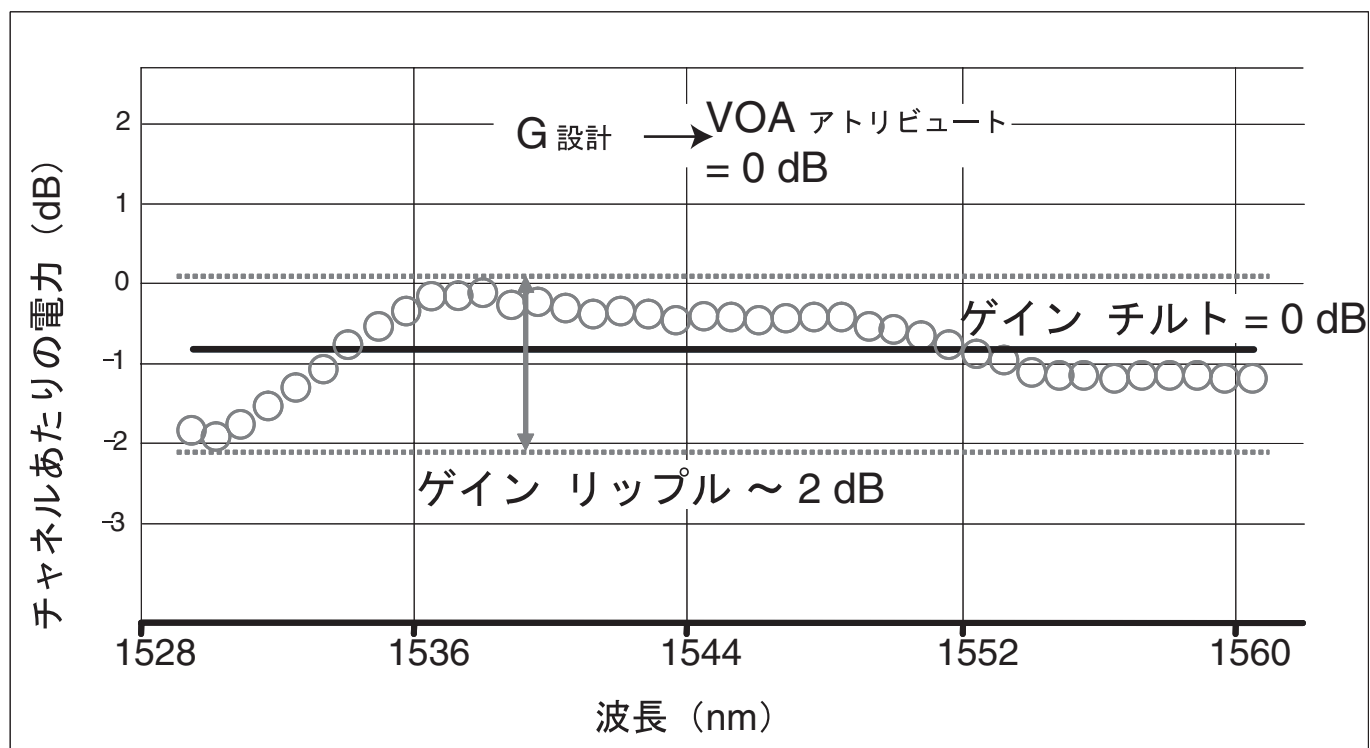


(注) ゲイン リップル自体は実際の測定コンポーネントのため、OSA を使用してピーク間の電力を取得しても、ゲイン チルトの「測定」には使用できません。

4.8.1 カードレベルでのゲイン チルトの制御

OPT-BST および OPT-PRE 増幅カードには、内部の光学的な設計に基づいて、特定のゲイン値 (Gdesign) 専用のフラット出力 (ゲイン チルトが 0 dB) があります (図 4-16 参照)。

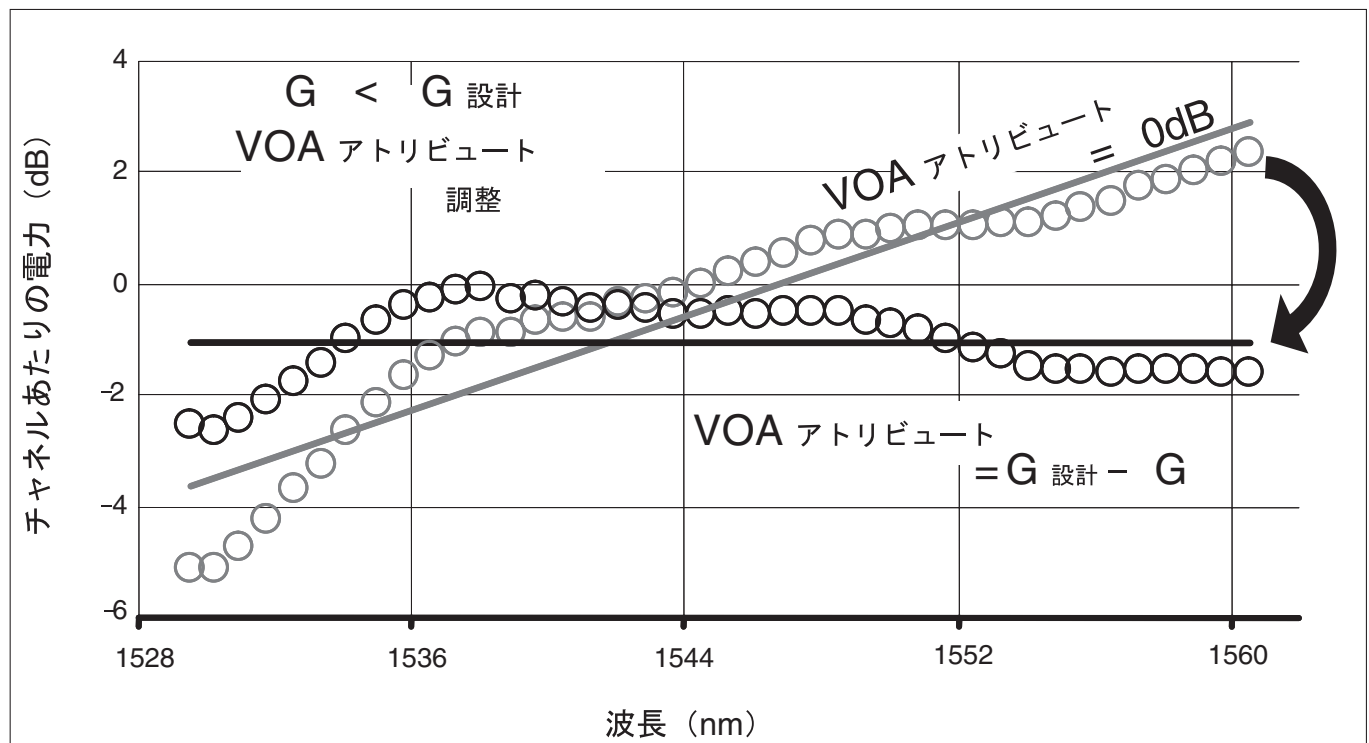
図 4-16 フラット ゲイン (ゲイン チルト = 0dB)



増幅器の現用ゲイン セットポイントが Gdesign と異なると、出力スペクトルはゲイン チルトの変化による影響を受け始めます。

スペクトル チルトの増加の絶対値を補償するため、OPT-BST カードと OPT-PRE カードは自動的に VOA の減衰を調整し、出力の電力特性をフラットに保ちます (図 4-17 参照)。

図 4-17 ゲイン チルトに対する VOA 減衰の効果



VOA 減衰器の自動調整は、広範囲の可能なゲイン セットポイント値に対して、EDFA 内の「ゼロチルト」状態を（制限内で）保証します。

表 4-3 に、OPT-BST カードおよび OPT-PRE カードの「フラットな出力」ゲイン範囲の制限と、その特定のゲイン範囲で予想されるゲイン チルトおよびゲイン リップルの最大（最悪）値を示します。

表 4-3 フラット出力ゲイン範囲の制限

増幅器カードタイプ	フラット出力ゲイン範囲	ゲイン チルト (最大)	ゲイン リップル (最大)
OPT-BST	$G < 20$ dB	0.5 dB	1.5 dB
OPT-PRE	$G < 21$ dB	0.5 dB	1.5 dB

動作上のゲイン値が表 4-3 に示す範囲外の場合は、EDFA はカード自体が直接補償できないチルトコントリビューションを導入します。この状態は、増幅器のカードタイプに応じて、さまざまな方法で管理されます。

- OPT-BST OPT-BST 増幅器は、カードの設計上、ゼロチルトの範囲外で動作することができません。Cisco MetroPlanner ツールは、ゲインが 20 dB 以下の場合にだけ OPT-BST 増幅器カードを使用してネットワーク設計を検証します。
- OPT-PRE Cisco MetroPlanner ツールでは、動作上のゲイン値が 21 dB 以上の場合でもネットワーク設計が可能です。この場合、DWDM システムによって、システムレベルのチルト補償方式が採用されます。「4.8.2 システム レベルのゲイン チルト制御」でより詳しく説明します。

4.8.2 システム レベルのゲイン チルト制御

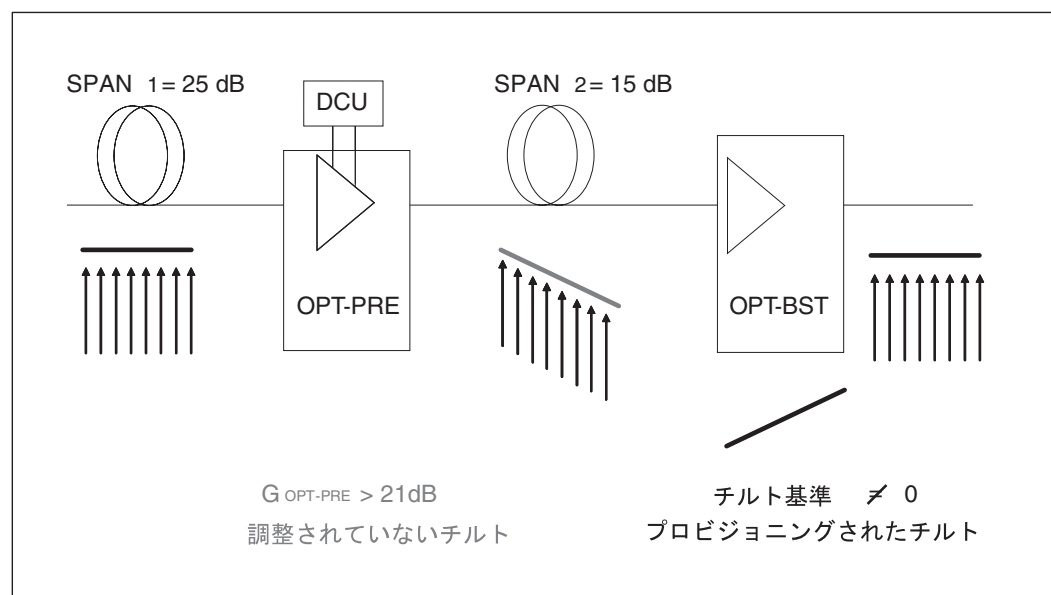
OPT-PRE カードでのシステム レベルのゲイン チルト制御は、2つの主要なシナリオで達成可能です。

- ROADM ノードがない場合
- ROADM ノードがある場合

4.8.2.1 ROADM ノードがない場合のシステム ゲイン チルト補償

特定の回線方向の OPT-PRE カード(ウェストからイーストまたはイーストからウェスト)がフラット出力ゲイン範囲外 ($G > 21$ dB) で動作している場合は、調整されていないチルトは、下流方向の1つ以上の増幅器上で大きさが等しい逆のチルトを構成することによって、ROADM ノードに接続されていないスパンで補償されます。下流の増幅器の数は、必要なチルト補償の量と、関係する増幅器のゲイン セットポイントによって異なります。図 4-18 を参照してください。

図 4-18 ROADM ノードがない場合のシステム チルト補償



適正なチルト基準の値が Cisco MetroPlanner によって計算され、ノードのターンアップ処理中にインポートされるインストール パラメータ リストに挿入されます (『Cisco ONS 15454 DWDM Procedure Guide』の「Turn UP a Node」参照)。OPT-PRE カードと OPT-BST カードでは、プロビジョニング可能なゲイン チルト基準の範囲は $-3 \sim +3$ dB です。

Automatic Node Setup (ANS; 自動ノード設定) 手順の中で、OPT-BST カードまたは OPT-PRE カードのチルト値が、TCC2/TCCP2 カードによってプロビジョニングされます (図 4-19 参照)。プロビジョニングされたチルト基準値が CTC の OPT-PRE または OPT-BST カード ビューで報告されます (Provisioning > Opt. Ampli. Line > Parameters > Tilt Reference)。

4.8 ネットワーク レベルのゲイン 光増幅器のチルト管理

図 4-19 Cisco MetroPlanner のインストール パラメータ

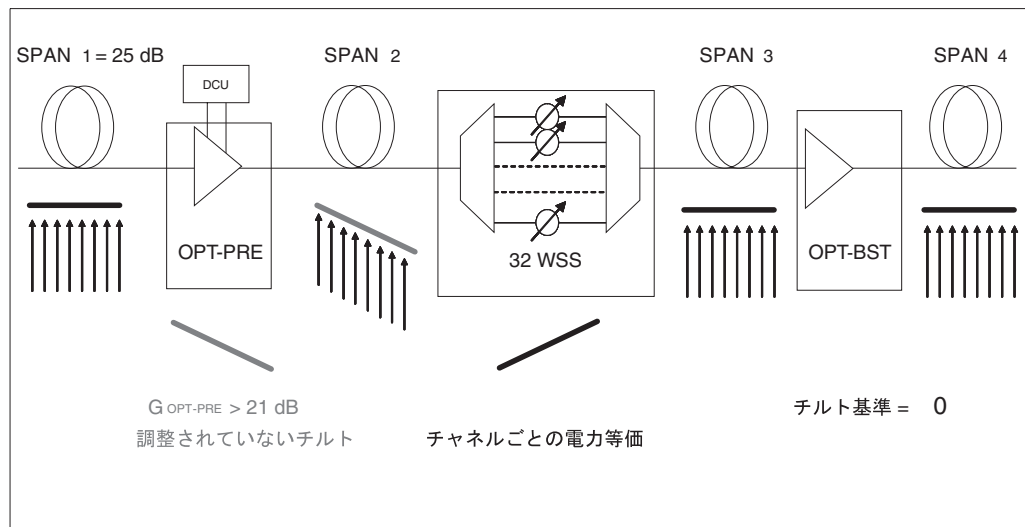
ID	Position	Size	Port	Port B	Port Label	Formula	Value	Measurement Unit	Status
OptEam	Rack #1 Main Shelf 18	15454E-OP1-PRE	2	LINE-18-1-Tx	COM-Tx	swdn: Rn: OptEam: Amplifier: ChPower	2.0	dBm	No
OptEam	Rack #1 Main Shelf 18	15454E-OP1-PRE	2	LINE-18-1-Tx	COM-Tx	swdn: Rn: OptEam: Amplifier: Tilt	-7.5	dB	No
OptEam	Rack #1 Main Shelf 18	15454E-OP1-PRE	2	LINE-18-1-Tx	COM-Tx	swdn: Rn: OptEam: Amplifier: WorkingMode	Common Gain	dBm	No
OptEam	Rack #1 Main Shelf 18	15454E-OP1-PRE	2	LINE-18-1-Tx	COM-Tx	swdn: Rn: OptEam: MaxOperationalLoss	25.0	dB	No
OptEam	Rack #1 Main Shelf 18	15454E-OP1-PRE	2	LINE-18-1-Tx	COM-Tx	swdn: Rn: OptEam: MultiplexedSignalLoss	25.0	dB	No
OptEam	Rack #1 Main Shelf 18	15454E-OP1-PRE	2	LINE-18-1-Tx	COM-Tx	swdn: Rn: OptEam: Power: Add-and-CrossedPower	2.0	dBm	No
OptEam	Rack #1 Main Shelf 18	15454E-OP1-PRE	2	LINE-18-1-Tx	COM-Tx	swdn: Rn: OptEam: Threshold: AmplifierPowerAt	-33.0	dBm	No
OptEam	Rack #1 Main Shelf 18	15454E-OP1-PRE	2	LINE-18-1-Tx	COM-Tx	swdn: Rn: OptEam: Threshold: ChannelLOS	-33.0	dBm	No
OptEam	Rack #1 Main Shelf 18	15454E-OP1-PRE	2	LINE-18-1-Tx	COM-Tx	swdn: Rn: OptEam: Threshold: DC-LOS	-33.0	dBm	No
OptEam	Rack #1 Main Shelf 17	15454E-OP1-DST	6	LINE-17-5-Tx	LINE-Tx	swdn: Tx: OptEam: Amplifier: ChPower	2.0	dBm	No
OptEam	Rack #1 Main Shelf 17	15454E-OP1-DST	6	LINE-17-5-Tx	LINE-Tx	swdn: Tx: OptEam: Amplifier: Tilt	0.0	dB	No
OptEam	Rack #1 Main Shelf 17	15454E-OP1-DST	6	LINE-17-5-Tx	LINE-Tx	swdn: Tx: OptEam: Amplifier: WorkingMode	Common Gain	dBm	No
OptEam	Rack #1 Main Shelf 17	15454E-OP1-DST	6	LINE-17-5-Tx	LINE-Tx	swdn: Tx: OptEam: Power: Add-and-CrossedPower	-8.0	dBm	No
OptEam	Rack #1 Main Shelf 17	15454E-OP1-DST	6	LINE-17-5-Tx	LINE-Tx	swdn: Tx: OptEam: Threshold: FiberSignalLoss	-13.0	dBm	No
OptEam	Rack #1 Main Shelf 17	15454E-OP1-DST	6	LINE-17-5-Tx	LINE-Tx	swdn: Tx: OptEam: Threshold: AmplifierPowerAt	2.0	dBm	No
OptEam	Rack #1 Main Shelf 17	15454E-OP1-DST	6	LINE-17-5-Tx	LINE-Tx	swdn: Rn: OptEam: Amplifier: Tilt	-3.0	dB	No
OptEam	Rack #1 Main Shelf 17	15454E-OP1-DST	6	LINE-17-5-Tx	LINE-Tx	swdn: Rn: OptEam: Amplifier: WorkingMode	Common Gain	dBm	No
OptEam	Rack #1 Main Shelf 17	15454E-OP1-DST	6	LINE-17-5-Tx	LINE-Tx	swdn: Rn: OptEam: MaxOperationalLoss	25.0	dB	No
OptEam	Rack #1 Main Shelf 17	15454E-OP1-DST	6	LINE-17-5-Tx	LINE-Tx	swdn: Rn: OptEam: MultiplexedSignalLoss	25.0	dB	No
OptEam	Rack #1 Main Shelf 17	15454E-OP1-DST	6	LINE-17-5-Tx	LINE-Tx	swdn: Rn: OptEam: Power: Add-and-CrossedPower	2.0	dBm	No
OptEam	Rack #1 Main Shelf 17	15454E-OP1-DST	6	LINE-17-5-Tx	LINE-Tx	swdn: Rn: OptEam: Threshold: AmplifierPowerAt	-33.0	dBm	No
OptEam	Rack #1 Main Shelf 17	15454E-OP1-DST	6	LINE-17-5-Tx	LINE-Tx	swdn: Rn: OptEam: Threshold: ChannelLOS	-33.0	dBm	No
OptEam	Rack #1 Main Shelf 17	15454E-OP1-DST	6	LINE-17-5-Tx	LINE-Tx	swdn: Rn: OptEam: Threshold: DC-LOS	-33.0	dBm	No
OptEam	Rack #1 Main Shelf 17	15454E-OP1-DST	6	LINE-17-5-Tx	LINE-Tx	swdn: Tx: OptEam: Amplifier: ChPower	2.0	dBm	No
OptEam	Rack #1 Main Shelf 17	15454E-OP1-DST	6	LINE-17-5-Tx	LINE-Tx	swdn: Tx: OptEam: Amplifier: Tilt	0.0	dB	No
OptEam	Rack #1 Main Shelf 17	15454E-OP1-DST	6	LINE-17-5-Tx	LINE-Tx	swdn: Tx: OptEam: Power: Add-and-CrossedPower	-8.0	dBm	No
OptEam	Rack #1 Main Shelf 17	15454E-OP1-DST	6	LINE-17-5-Tx	LINE-Tx	swdn: Tx: OptEam: Threshold: FiberSignalLoss	-13.0	dBm	No

4.8.2.2 ROADM ノードがある場合のシステム ゲイン チルト補償

図 4-20 に示すように、ネットワークに ROADM ノードがある場合は、チャンネルごとの動的なゲイン等化を行うことができます。次の手法を使用して、ゲイン チルトとゲイン リップルの両方が完全に補償されます。

- 32WSS の内部に存在するチャンネルごとの VOA を実装
- Cisco MetroPlanner によって設計された特定の電力セットポイントを使った電力制御モードでの運用

図 4-20 ROADM ノードがある場合のシステム チルト補償



4.9 光チャンネル回線

ONS 15454 MSTP システムには、3 種類の光チャンネル回線があります。

- Optical Channel Client Connection (OCHCC; 光チャンネルクライアント接続) TXP/MXP クライアントポートから TXP/MXP クライアントポートまでの光チャンネル。OCHCC は OCH トレールをサーバレイヤとして使用します。OCHCC は基本的にはクライアント間回線です。信号レートが主な特性です。
- 光チャンネルトレール (OCH トレール) TXP/MXP トランクポートから TXP/MXP トランクポートまでの光回線で、サーバレイヤとして DWDM クラウドを通過する場合があります。波長と信号レートは OCH トレールの主な特性です。
- Optical Channel Network Connection (OCHNC; 光チャンネルネットワーク接続) 光チャンネルカードから光チャンネルカードまでの光回線。波長が主な特性です。OCHNC は、OCH トレールがサポートされていないような場合に使用されます。たとえば、TXP が MXP を送信元と宛先とするトラフィックを再生成するのに使用されるような場合です。OCHNC は、非 ONS 15454 機器から波長を搬送するのにも使用されます。



CTC の操作

この章では、Cisco ONS 15454 のソフトウェア インターフェイスである Cisco Transport Controller (CTC) について説明します。CTC の設定とログイン方法については、『*Cisco ONS 15454 DWDM Procedure Guide*』を参照してください。



(注) 特に指定のないかぎり、[ONS 15454] は ANSI と ETSI の両方のシェルフ アセンブリを意味します。

この章では、次の内容について説明します。

- [5.1 CTC ソフトウェアの配布方法 \(p.5-2\)](#)
- [5.2 CTC のインストールの概要 \(p.5-4\)](#)
- [5.3 PC および UNIX ワークステーションの要件 \(p.5-5\)](#)
- [5.4 ONS 15454 接続 \(p.5-7\)](#)
- [5.5 CTC ウィンドウ \(p.5-8\)](#)
- [5.6 TCC2/TCC2P カードのリセット \(p.5-20\)](#)
- [5.7 TCC2/TCC2P カードのデータベース \(p.5-20\)](#)
- [5.8 ソフトウェアの復元 \(p.5-21\)](#)

5.1 CTC ソフトウェアの配布方法

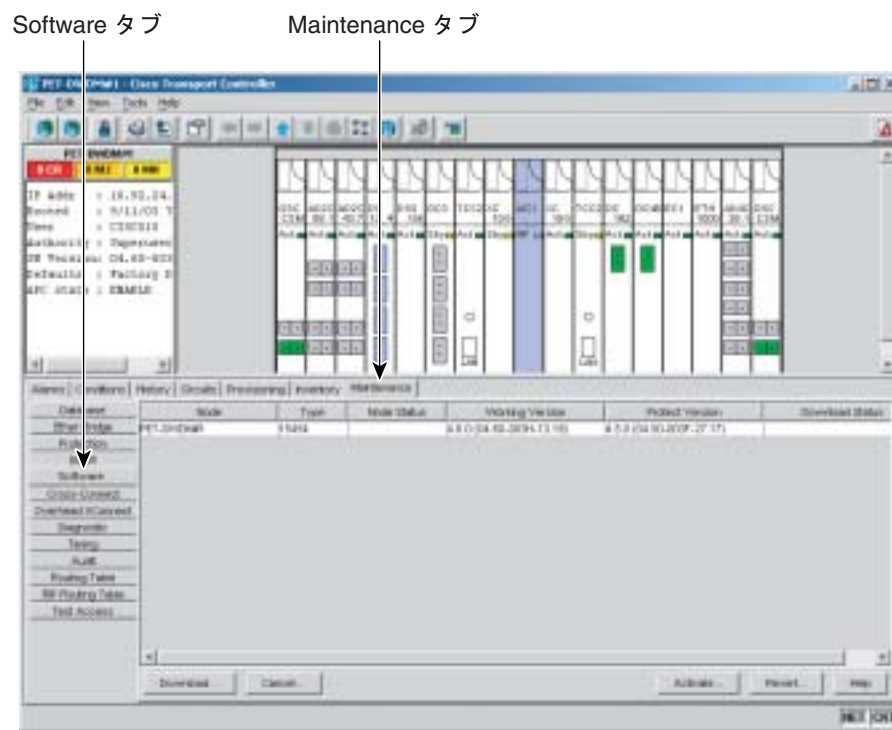
ONS 15454 のプロビジョニングと管理は、CTC ソフトウェアを使用して実行します。CTC は、2つの場所にインストールされる Java アプリケーションです。CTC は、TCC2 または TCC2P カードに格納されており、新しいソフトウェア リリースを使用する ONS 15454 に最初にログインするとき、ワークステーションにダウンロードされます。

5.1.1 TCC2/TCC2P カードにインストールされる CTC ソフトウェア

CTC ソフトウェアは、ONS 15454 の TCC2/TCC2P カードに事前にロードされています。このため、TCC2/TCC2P カードにソフトウェアをインストールする必要はありません。新しいバージョンの CTC ソフトウェアがリリースされた場合には、そのリリースに対応したソフトウェアアップグレード マニュアルを参照して、TCC2/TCC2P カードの ONS 15454 ソフトウェアをアップグレードしてください。

CTC ソフトウェアをアップグレードすると、CTC の新バージョンは TCC2/TCC2P カードに CTC の保護バージョンとして保存されます。新しい CTC ソフトウェアを有効にすると、CTC の旧バージョンは TCC2/TCC2P カードに CTC の保護バージョンとして保存され、CTC の最新リリースが現用バージョンとなります。ONS 15454 にインストールされているソフトウェアバージョンを確認するには、ノード ビュー (シングルシェルフ モード) またはマルチシェルフ ビュー (マルチシェルフ モード) で Maintenance > Software タブを選択します (図 5-1)。

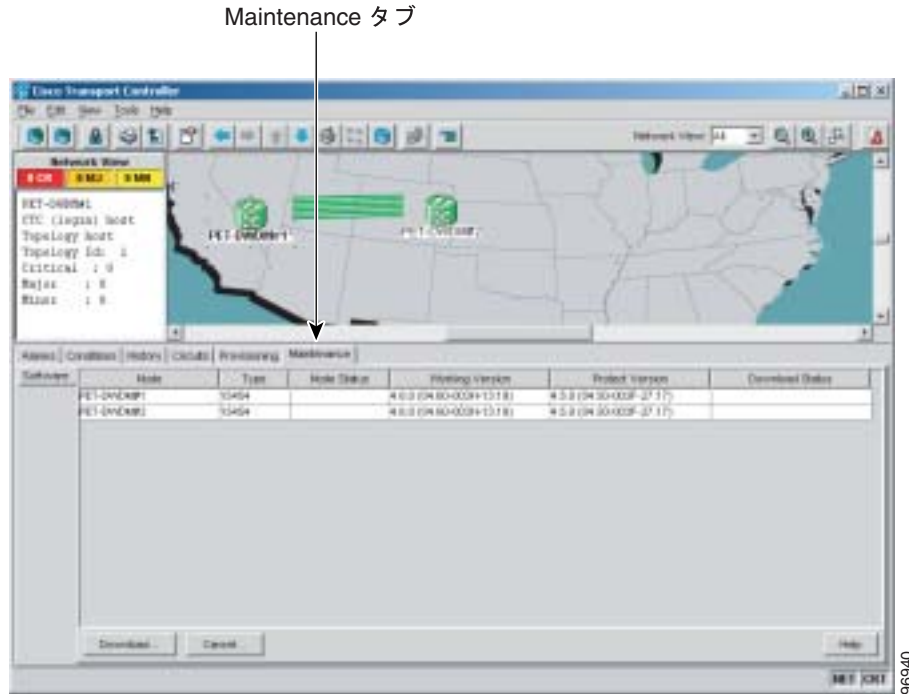
図 5-1 CTC ソフトウェア バージョン、ノード ビュー (シングルシェルフ モード)



98942

ネットワーク ビューで Maintenance > Software タブを選択し、すべてのネットワーク ノードにインストールされているソフトウェアバージョンを表示します (図 5-2)。

図 5-2 CTC ソフトウェア バージョン (ネットワーク ビュー)



5.1.2 PC または UNIX ワークステーションにインストールされる CTC ソフトウェア

新しいソフトウェア リリースがある ONS 15454 へ初めて接続すると、自動的に CTC ソフトウェアが TCC2/TCC2P カードからダウンロードされ、コンピュータにインストールされます。CTC ソフトウェア ファイルが自動的にダウンロードされることにより、アクセス先の TCC2/TCC2P カードと同じバージョンの CTC ソフトウェアがコンピュータで実行されます。CTC ファイルは、コンピュータの OS (オペレーティングシステム) で指定された一時ディレクトリに格納されます。Delete CTC Cache ボタンを使用すると、一時ディレクトリに格納されているファイルを削除できます。ファイルが削除されると、次に ONS 15454 に接続したときにファイルがダウンロードされます。CTC の Java Archive (JAR) ファイルのダウンロードには数分かかります。ダウンロード時間は、ワークステーションと ONS 15454 間の接続の帯域幅に応じて変わります。たとえば、モデムまたは Data Communication Channel (DCC; データ通信チャネル) ネットワーク リンクから JAR ファイルをダウンロードする場合は、LAN 接続を介して JAR ファイルをダウンロードするよりも時間がかかります。

ネットワーク トポロジーの検出中に、CTC ソフトウェアの最新バージョンを含むノードを判断するために、CTC はネットワーク内の各ノードをポーリングします。CTC は、現在実行しているバージョンよりも新しいバージョンの CTC ソフトウェアを使用するノードをネットワーク内で検出すると、CTC の最新バージョンがネットワーク内で検出されたことを示すメッセージを生成し、CTC ソフトウェア アップグレードのインストールを提示してきます。ノード ビューが表示されたあと、Tools > Update CTC メニュー オプションを使用して CTC をアップグレードできます。ネットワーク検出がディセーブルの場合、CTC はソフトウェアの最新バージョンを検索しません。アップグレード検出には、到達不可能なノードは含まれません。



(注) CTC ソフトウェアのアップグレードによって、既存のソフトウェアは上書きされます。アップグレードの完了後に CTC を再起動する必要があります。

5.2 CTC のインストールの概要

CTC を使用して ONS 15454 に接続するには、Netscape Navigator または Microsoft Internet Explorer の URL フィールドに ONS 15454 の IP アドレスを入力します。ONS 15454 に接続すると、次の処理が自動的に行われます。

1. CTC ランチャ アプレットが、TCC2/TCC2P カードからコンピュータへダウンロードされます。
2. ランチャは、コンピュータの CTC リリースが、ONS 15454 の TCC2/TCC2P カードに格納されているリリースと一致するかどうかを確認します。
3. コンピュータに CTC がインストールされていない場合、またはインストールされているリリースが TCC2/TCC2P カードに格納されているバージョンよりも古い場合は、ランチャによって、CTC プログラム ファイルが TCC2/TCC2P カードからダウンロードされます。
4. ランチャが CTC を起動します。CTC セッションは Web ブラウザのセッションとは別のものであるため、Web ブラウザは不要になります。必ず、最新のソフトウェアリリースがインストールされているノードにログインしてください。古いバージョンの CTC が存在する ONS 15454 に接続されている ONS 15454、または Cisco ONS 15327 または Cisco ONS 15600 に接続されている ONS 15454 にログインすると、CTC ファイルが自動的にダウンロードされて、それらのノードと対話できるようになります。CTC ファイルのダウンロードは、初回ログイン時など必要な場合にしか行われません。CTC の起動に使用したノードよりも新しいソフトウェアバージョンが存在するネットワーク上のノードとは対話できません。

各 ONS 15454 は、5 つまでの CTC セッションを同時に処理できます。CTC のパフォーマンスは、各セッションのアクティビティ量、ネットワークの帯域幅、TCC2/TCC2P カードの負荷に応じて変わります。



(注) TL1 コマンドを使用して、VT100 端末または VT100 エミュレーションソフトウェアを通じて Cisco ONS 15454 と通信したり、TL1 ポート 3083 を使用して ONS 15454 に Telnet 接続することもできます。TL1 コマンドの詳細なリストについては、『Cisco ONS SONET TL1 Command Guide』または『Cisco ONS 15454 SDH TL1 Command Guide』を参照してください。

5.3 PC および UNIX ワークステーションの要件

ONS 15454 で CTC を使用する場合は、コンピュータに、適切な Java Runtime Environment (JRE; Java ランタイム環境) がインストールされている Web ブラウザが必要です。各 CTC ソフトウェア リリースに対応する適切な JRE は、Cisco ONS 15454 ソフトウェア CD に収録されています。ネットワーク上で複数の CTC ソフトウェア リリースを実行している場合は、コンピュータにインストールされている JRE と各種ソフトウェア リリースとの間で互換性がなければなりません。

JRE タブで JRE バージョンを変更した場合、CTC を終了して再起動しなければ、JRE の新バージョンは有効になりません。表 5-1 に、ONS 15454 ソフトウェア リリースと JRE の互換性を示します。

表 5-1 JRE の互換性

ONS ソフトウェア リリース	JRE 1.2.2 との互換性	JRE 1.3 との互換性	JRE 1.4 との互換性	JRE 1.5 との互換性
ONS 15454 Release 4.5	なし	あり	なし	なし
ONS 15454 Release 4.6	なし	あり	あり	なし
ONS 15454 Release 4.7	なし	なし	あり	なし
ONS 15454 Release 5.0	なし	なし	あり	なし
ONS 15454 Release 6.0	なし	なし	あり	なし
ONS 15454 Release 7.0	なし	なし	あり	あり ¹

1. JRE 1.4.2 は、ソフトウェア CD に含まれる推奨バージョンです。

表 5-2 は、PC および UNIX ワークステーションの要件を示しています。JRE に加え、Java のプラグインも ONS 15454 ソフトウェア CD に格納されています。

表 5-2 CTC のコンピュータ要件

項目	要件	注
プロセッサ	Pentium III 700 MHz、UltraSPARC、またはそれらと同等のプロセッサ	700 MHz は推奨するプロセッサ速度です。プロセッサ速度がそれより低いコンピュータも使用できますが、応答時間が長くなったり、パフォーマンスが低下する可能性があります。
RAM	384 MB RAM を推奨、512 MB RAM が最適	—
ハード ドライブ	50 MB の空き容量がある 20 GB のハードドライブ	—
OS	<ul style="list-style-type: none"> PC : Windows 98 (1st および 2nd Edition)、Windows ME、Windows NT 4.0 (Service Pack 6a)、Windows 2000 (Service Pack 3)、または Windows XP (Service Pack 1) ワークステーション : Solaris バージョン 8 または 9 	—

表 5-2 CTC のコンピュータ要件 (続き)

項目	要件	注
JRE	JRE 1.4.2 または JRE 5.0	<p>Cisco ONS 15454 ソフトウェアおよび CD に含まれている CTC Installation Wizard を使用して、JRE 1.4.2 がインストールされます。JRE 1.4.2 および JRE 5.0 では、特に回線数の多い大規模なネットワークに対して CTC のパフォーマンスが改善されています。</p> <p>ソフトウェア リリース 4.6 より前のソフトウェアを実行しているノードから直接 CTC を起動しなければならない場合、JRE 1.4.2 をアンインストールして JRE 1.3.1_02 を再インストールします。次に、ソフトウェア R7.0 を実行するには、JRE 1.3.1_02 をアンインストールして JRE 1.4.2 または JRE 5.0 を再インストールします。</p>
Web ブラウザ	PC : Internet Explorer 6.x または Netscape 7.x UNIX : Mozilla 1.7 または Netscape 7.x	<p>PC の場合、シスコでは Internet Explorer 6.x を推奨しています。</p> <p>Internet Explorer 6.x は、次のサイトから入手できます。http://www.microsoft.com</p> <p>Netscape 7.x は、次のサイトから入手できません。 http://channels.netscape.com/ns/browsers/default.jsp</p>
ケーブル	<p>コンピュータを ONS 15454 に直接接続するかまたは LAN を経由して接続するための、両端に RJ-45 コネクタの付いた CAT-5 のストレート型ケーブル (ユーザが用意)。</p> <p>ONS 15454 パッチ パネルの DCN ポートまたは Catalyst 2950 (マルチシェルフモード) に接続する CAT-5 クロスケーブル (ユーザが用意)</p>	—

5.4 ONS 15454 接続

ONS 15454 に接続するには、複数の方法があります。TCC2/TCC2P カードの RJ-45 ポートを使用するか、ANSI シェルフの場合はバックプレーンの LAN ピンを使用して、PC と ONS 15454 を直接接続（ローカル クラフト接続）することができます（ETSI シェルフの場合は、MIC-T/C/P Front Mount Electrical Connection [FMEC; フロント マウント電気接続] の RJ-45 ジャック経由で LAN 接続が可能です）。また、ONS 15454 に接続されたハブやスイッチに PC を接続することや、LAN やモデムを通じて ONS 15454 に接続することや、PC または TL1 端末から TL1 接続を確立することもできます。表 5-3 に、ONS 15454 接続方法と要件を示します。

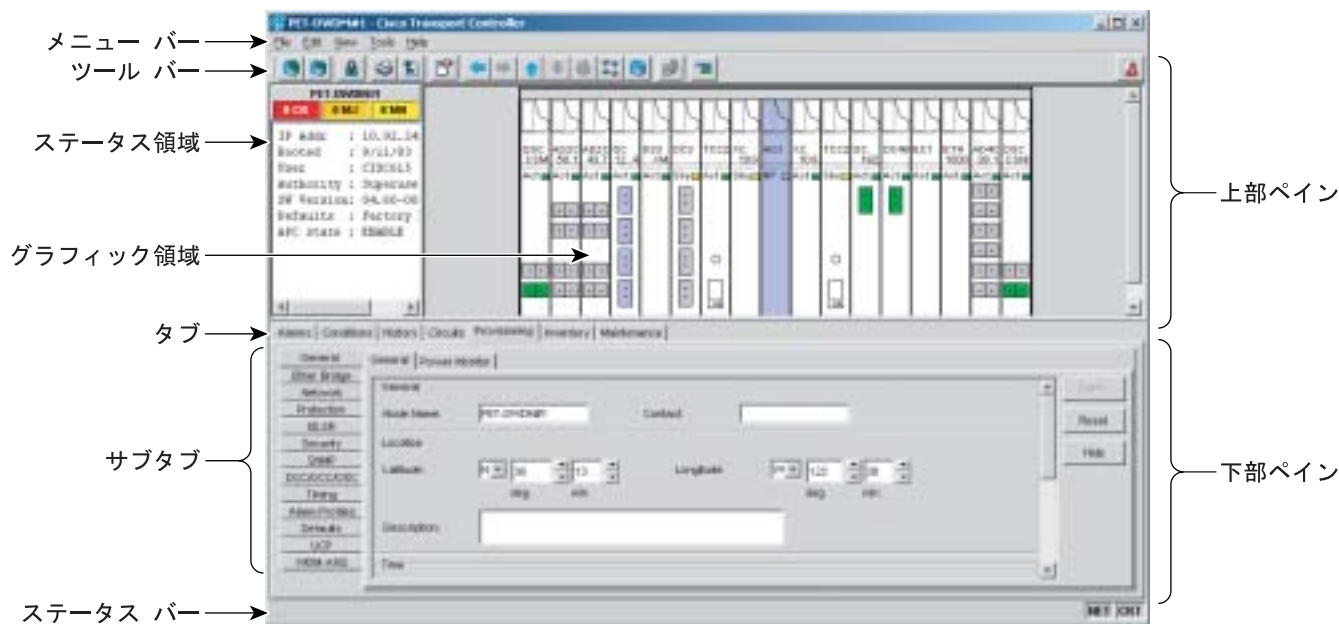
表 5-3 ONS 15454 接続方法

方法	内容	要件
ローカル クラフト	次のいずれかを使用した、CTC コンピュータと ONS 15454 のオンサイト ネットワーク接続 <ul style="list-style-type: none"> • TCC2/TCC2P カードの RJ-45 (LAN) ポート • パッチ パネルの RJ-45 (LAN) ポート (マルチシェルフ モード) • Catalyst 2950 のポート 23 または ポート 24 (マルチシェルフ モード) • ONS 15454 バックプレーンの LAN ピン (ANSI) • MIC-T/C/P FMEC 上の RJ-45 ジャック (ETSI) • ONS 15454 接続先となるハブまたはスイッチ 	Dynamic Host Configuration Protocol (DHCP) を使用しない場合、コンピュータの IP アドレス、サブネット マスク、およびデフォルト ルータを変更するか、または自動ホスト検出を使用する必要があります。
企業 LAN	企業 LAN または Network Operations Center (NOC) LAN による ONS 15454 への接続	<ul style="list-style-type: none"> • ONS 15454 は、LAN 接続用にプロビジョニングする必要があります (IP アドレス、サブネット マスク、デフォルト ゲートウェイなど)。 • ONS 15454 は、企業 LAN に物理的に接続されている必要があります。 • CTC コンピュータは、ONS 15454 に接続可能な企業 LAN に接続されている必要があります。
TL1	CTC ではなく TL1 を使用した ONS 15454 への接続。TL1 セッションは CTC から開始できます。または、TL1 端末を使用することもできます。物理的な接続は、クラフト接続、企業 LAN、または TL1 端末になります。	『Cisco ONS SONET TL1 Reference Guide』および『Cisco ONS 15454 SDH TL1 Reference Guide』を参照してください。
リモート	モデムを使用した ONS 15454 への接続	<ul style="list-style-type: none"> • モデムは ONS 15454 に接続する必要があります。 • モデムは ONS 15454 用にプロビジョニングする必要があります。CTC を実行するには、イーサネット アクセス用にモデムをプロビジョニングする必要があります。

5.5 CTC ウィンドウ

シングルシェルフ ONS 15454 にログインすると、CTC ウィンドウがノード ビューに表示されます (図 5-3)。マルチシェルフ ONS 15454 にログインする、つまり 2 つ以上の ONS 15454 シェルフが 1 つのノードとして動作するように設定されている場合、マルチシェルフ ビュー (図 5-4) が CTC ウィンドウに表示されます。このウィンドウには、メニューバー、ツールバー、および上下のペインがあります。上部のペインには、選択されたオブジェクトに関するステータス情報と、現在のビューのグラフィックがあります。下部のペインには、タブとサブタブがあります。これらは、ONS 15454 情報を表示したり、ONS 15454 のプロビジョニングとメンテナンス作業を実行するために使用します。CTC ウィンドウから、ONS 15454 の他のビューを表示できます。シングルシェルフ モードでは、ネットワーク ビュー、ノード ビュー、カード ビューを表示できます。マルチシェルフ モードでは、ネットワーク ビュー、マルチシェルフ ビュー、シェルフ ビュー、カード ビューを表示できます。

図 5-3 ノード ビュー (シングルシェルフ モードでのデフォルトのログイン ビュー)



96941

■ 5.5 CTC ウィンドウ

5.5.1.1 CTC カードの色

CTC ウィンドウのグラフィック領域には、ONS 15454 のシェルフ アセンブリが示されます。グラフィック領域に表示されるカードの色は、物理カードおよびスロットの実際のステータスをリアルタイムで表します (表 5-4)。

表 5-4 マルチシェルフ ビュー (マルチシェルフ モード)、ノード ビュー (シングルシェルフ モード) およびシェルフ ビュー (マルチシェルフ モード) カードの色

カードの色	ステータス
グレー	スロットがプロビジョニングされていません。カードは装着されていません。
バイオレット	スロットはプロビジョニングされています。カードは装着されていません。
ホワイト	スロットはプロビジョニングされています。機能しているカードが装着されています。
イエロー	スロットはプロビジョニングされています。マイナー アラーム条件が存在します。
オレンジ	スロットはプロビジョニングされています。メジャー アラーム条件が存在します。
レッド	スロットはプロビジョニングされています。クリティカル アラーム条件が存在します。

ONS 15454 ETSI では、FMEC カードの色は、物理 FMEC カードのステータスをリアルタイムで表します。表 5-5 に、FMEC カードの色を示します。CTC に表示される FMEC ポートの色は変化しません。



(注) FMEC は事前にプロビジョニングできません。

表 5-5 マルチシェルフ ビュー (マルチシェルフ モード) およびノード ビュー (シングルシェルフ モード) の FMEC の色

上部シェルフ FMEC の色	ステータス
ホワイト	機能しているカードが装着されています。
イエロー	マイナー アラーム条件が存在します。
オレンジ	メジャー アラーム条件が存在します。
レッド	クリティカル アラームが存在します。

ノード ビュー (シングルシェルフ モード) またはシェルフ ビュー (マルチシェルフ モード) のカード上の文字は、カードのステータス (アクティブ、スタンバイ、ロード中、プロビジョニングされていない) を示しています。表 5-6 に、カードのステータスを示します。

表 5-6 ノード ビュー (シングルシェルフ モード) またはシェルフ ビュー (マルチシェルフ モード) のカードのステータス

カードのステータス	内容
Act	カードはアクティブです。
Sty	カードはスタンバイ モードです。
Ldg	カードはリセット中です。
NP	カードがありません。

カード ビュー、ノード ビュー（シングルシェルフ モード）、およびシェルフ ビュー（マルチシェルフ モード）のポートの色は、ポートのサービス状態を示します。表 5-7 に、ポートの色とそのサービス状態を示します。ポートのサービス状態の詳細については、付録 B「管理状態およびサービス状態」を参照してください。

表 5-7 ノード ビュー（シングルシェルフ モード）またはシェルフ ビュー（マルチシェルフ モード）のカードのポートの色とサービス状態

ポートの色	サービス状態	内容
シアン (ブルー)	Out-of-Service and Management, Loopback (OOS-MA,LPBK)(ANSI) Locked-enabled,loopback(ETSI)	ポートは、ループバック状態です。ノード ビューまたはシェルフ ビューで、カードのポート間に線が表示される場合、そのポートはターミナルループバック状態かファシリティループバック状態にあります(図 5-5 および図 5-6 を参照)。トラフィックは伝送されますが、アラームの報告は抑制されます。発生した障害条件は、アラームが報告されているかどうかに関係なく、CTC の Conditions タブまたは TL1 RTRV-COND コマンドを使用して確認できます。
シアン (ブルー)	Out-of-Service and Management, Maintenance (OOS-MA,MT)(ANSI) Locked-enabled,maintenance(ETSI)	ポートは、メンテナンスのため停止しています。トラフィックは伝送され、ループバックは許可されます。アラームの報告は抑制されます。発生した障害条件は、アラームが報告されているかどうかに関係なく、CTC の Conditions タブまたは TL1 RTRV-COND コマンドを使用して確認できます。テストを行ったりアラームを一時的に抑制する場合は、このサービス状態を使用します。テストが完了したら、状態を IS-NR/Unlocked-enabled、OOS-MA,DSBLD/Locked-enabled,disabled、または OOS-AU,AINS/Unlocked-disabled,automaticInService に変更してください。
グレー	Out-of-Service and Management, Disabled (OOS-MA,DSBLD)(ANSI) Locked-enabled,disabled(ETSI)	ポートは停止中で、トラフィックを伝送できません。このサービス状態では、ループバックは許可されません。
グリーン	In-Service and Normal (IS-NR)(ANSI) Unlocked-enabled(ETSI)	ポートは正常に動作中で、プロビジョニングされたとおりに機能しています。ポートは信号を送信し、アラームを表示します。ループバックは許可されません。
バイオレット	Out-of-Service and Autonomous, Automatic In-Service (OOS-AU,AINS)(ANSI) Unlocked-disabled,automaticInService(ETSI)	ポートは停止中ですが、トラフィックは伝送されます。アラームの報告は抑制されます。ノードは、エラーのない信号がないかどうかポートをモニタリングします。エラーのない信号が検出されると、ソーク時間の間、ポートはこのサービス状態のままになります。ソーク時間が終了すると、ポートのサービス状態が IS-NR/Unlocked-enabled に変わります。 発生した障害条件は、アラームが報告されているかどうかに関係なく、CTC の Conditions タブまたは TL1 RTRV-COND コマンドを使用して確認できます。ソークフィールドでプロビジョニングされた長さの時間、信号を受信すると、AINS ポートは自動的に IS-NR/Unlocked-enabled に移行します。

図 5-5 ターミナルループバックの記号



図 5-6 ファシリティループバックの記号



5.5.1.2 マルチシェルフ ビューのカードのショートカット

マルチシェルフ ビューの図に表示されているカードの上にマウスを移動すると、該当のカードに関する詳細情報が表示されます。この情報には、カードタイプ、カードのステータス（アクティブまたはスタンバイ）（存在する場合は）アラームのタイプ（クリティカル、メジャー、マイナー）およびカードで使用されるアラーム プロファイルがあります。トランスポンダ（TXP）カードまたはマックスポンダ（MXP）カードの場合は、Dense Wavelength Division Multiplexing（DWDM; 高密度波長分割多重）ポートの波長も表示されます。

5.5.1.3 ノード ビュー（シングルシェルフ モード）またはシェルフ ビュー（マルチシェルフ モード）のカードのショートカット

ノード ビュー（シングルシェルフ モード）またはシェルフ ビュー（マルチシェルフ モード）の図に表示されているカードの上にマウスを移動すると、該当のカードに関する詳細情報が表示されます。この情報には、カードタイプ、カードのステータス（アクティブまたはスタンバイ）（存在する場合は）アラームのタイプ（クリティカル、メジャー、マイナー）、およびカードで使用されるアラーム プロファイルがあります。TXP カードまたは MXP カードの場合は、DWDM ポートの波長も表示されます。カードを右クリックすると、ショートカットメニューが表示されます。このメニューを使用して、カードのオープン、リセット、削除、または変更を行うことができます。スロットを右クリックすると、カードを事前にプロビジョニングできます（つまり、カードを装着する前にスロットをプロビジョニングします）。

5.5.1.4 マルチシェルフ ビュー タブ

表 5-8 に、マルチシェルフ ビューに表示されるタブとサブタブを示します。これらのタブの動作は、マルチシェルフ ノードとそのサブテンドシェルフに適用されます。

表 5-8 マルチシェルフ ビューのタブとサブタブ

タブ	内容	サブタブ
Alarms	マルチシェルフ ノードの現在のアラーム（CR、MJ、MN）を示し、それらのアラームをリアルタイムで更新します。	—
Conditions	マルチシェルフ ノードの持続状態が一覧表示されます。	—

表 5-8 マルチシェルフ ビューのタブとサブタブ (続き)

タブ	内容	サブタブ
History	各アラームの日付、タイプ、重大度など、マルチシェルフ ノードのアラームの履歴が表示されます。Session サブタブには現在のセッションのアラームとイベントが表示されます。Node サブタブには、ノード上の固定サイズのログから取得したアラームとイベントが表示されます。	Session、Node
Circuits	回線を作成、削除、編集、マップします。	Circuits、Rolls
Provisioning	ONS 15454 マルチシェルフ ノードをプロビジョニングします。	General、Network、OSI、Security、SNMP、Comm Channels、Alarm Profiles、Defaults、WDM-ANS
Inventory	マルチシェルフ ノードのすべてのシェルフに実装されているカードのインベントリ情報 (部品番号、シリアル番号、Common Language Equipment Identification [CLEI] コード) を表示します。カードの削除とリセット、およびカードのサービス状態の変更を実行できます。	—
Maintenance	マルチシェルフ ノードのメンテナンス作業を実行します。	Database、Network、OSI、Software、Diagnostic、Audit、DWDM

5.5.1.5 ノード ビュー (シングルシェルフ モード) またはシェルフ ビュー (マルチシェルフ モード) のタブ

表 5-9 に、ノード ビュー (シングルシェルフ モード) またはシェルフ ビュー (マルチシェルフ モード) で使用可能なタブとサブタブを示します。

表 5-9 ノード ビュー (シングルシェルフ モード) またはシェルフ ビュー (マルチシェルフ モード) のタブとサブタブ

タブ	内容	サブタブ
Alarms	ノードのまたはシェルフの現在のアラーム (CR、MJ、MN) を示し、それらのアラームをリアルタイムで更新します。	—
Conditions	ノードまたはシェルフの持続状態が一覧表示されます。	—
History	各アラームの日付、タイプ、重大度など、ノードまたはシェルフのアラームの履歴が表示されます。Session サブタブには現在のセッションのアラームとイベントが表示されます。Node サブタブには、ノード上の固定サイズのログから取得したアラームとイベントが表示されます。	Session、Node
Circuits	回線を作成、削除、編集、マップします。	Circuits、Rolls

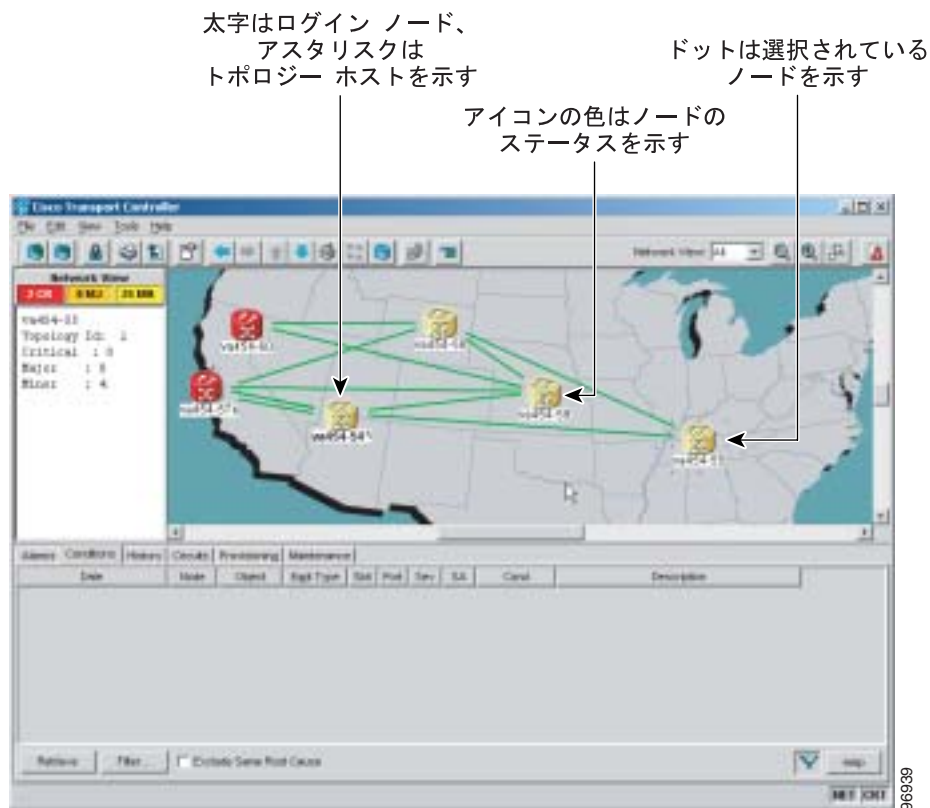
表 5-9 ノードビュー (シングルシェルフ モード) またはシェルフ ビュー (マルチシェルフ モード) のタブとサブタブ (続き)

タブ	内容	サブタブ
Provisioning	ONS 15454 シングルシェルフまたはマルチシェルフ ノードをプロビジョニングします。	シングルシェルフ モード : General、Network、OSI、Security、SNMP、Comm Channels、Alarm Profiles、Defaults、WDM-ANS マルチシェルフ モード : General、Protection、Timing、Alarm Profiles
Inventory	シングルシェルフ モードまたはマルチシェルフ ノードに実装されているカードのインベントリ情報 (部品番号、シリアル番号、CLEI コード) を表示します。カードの削除とリセット、およびカードのサービス状態の変更を実行できます。	—
Maintenance	シングルシェルフ ノードまたはマルチシェルフ ノードのメンテナンス作業を実行します。	シングルシェルフ モード : Database、Network、OSI、Software、Diagnostic、Audit、DWDM マルチシェルフ モード : Protection、Overhead XConnect、Diagnostic、Timing

5.5.2 ネットワーク ビュー

ネットワーク ビューでは、ログインしたノードおよび選択したログイン ノード グループに DCC 接続している ONS 15454 を表示および管理できます (図 5-7)。

図 5-7 CTC ネットワーク ビューに表示されたネットワーク



(注) Login ダイアログボックスで Disable Network Discovery チェックボックスをオンにした場合には、ログイン ノードに DCC 接続しているノードは表示されません。

グラフィック領域には、色分けされた ONS 15454 アイコンが使用されたバックグラウンド イメージが表示されます。スーパーユーザは論理ネットワーク ビュー機能を設定して、各ユーザが同じネットワーク ビューを参照できるようにすることができます。

5.5.2.1 ネットワーク ビュー タブ

表 5-10 に、ネットワーク ビューに表示されるタブとサブタブを示します。

表 5-10 ネットワーク ビューのタブとサブタブ

タブ	内容	サブタブ
Alarms	ネットワークの現在のアラーム (CR、MJ、MN) を示し、それらのアラームをリアルタイムで更新します。	—
Conditions	ネットワークの持続状態が一覧表示されます。	—
History	各アラームの日付、タイプ、重大度など、ネットワークのアラームの履歴が表示されます。	—

表 5-10 ネットワーク ビューのタブとサブタブ (続き)

タブ	内容	サブタブ
Circuits	ネットワーク回線の作成、削除、編集、フィルタ処理、および検索を実行します。	—
Provisioning	セキュリティ、アラーム プロファイル、Bidirectional Line Switched Ring (BLSR)(ANSI)、Multiplex Section-shared Protection Ring (MS-SPRing)(ETSI)、およびオーバーヘッド回線をプロビジョニングします。	Security、Alarm Profiles、BLSR (ANSI)、MS-SPRing (ETSI)、Overhead Circuits、Provisionable Patchcords
Maintenance	ネットワーク内の機器のタイプと各ノードのステータスを表示します。現用ソフトウェアと保護ソフトウェアのバージョンを表示し、ソフトウェアをダウンロードできるようにします。	Software

5.5.2.2 CTC ノードの色

表 5-11 に示すネットワーク ビューのノードの色は、ノードのアラーム ステータスを表します。

表 5-11 ネットワーク ビューに表示されるノードのステータス

色	アラームのステータス
グリーン	アラームなし
イエロー	マイナー アラーム
オレンジ	メジャー アラーム
レッド	クリティカル アラーム
グレー (Unknown#)	最初の初期化中のノード (CTC では Unknown# と表示されます。これは、CTC がノードの名前をまだ検出していないためです)

5.5.2.3 DCC リンク

線は、ノード間の DCC 接続を表します (表 5-12)。DCC 接続はグリーン (アクティブ) またはグレー (障害) で示されます。また、実線 (このリンクによる回線のルーティングが可能) か破線 (このリンクによる回線のルーティングは不可) のどちらかで示されます。回線のプロビジョニングでは、アクティブ / ルーティング可能な状態にあるリンクを使用します。グラフィック領域でノードまたはスパンを選択すると、ステータス領域に選択したノードとスパンに関する情報が表示されます。





表 5-12 ネットワーク ビューで DCC の状態を示す色

色と線の種類	状態
グリーンの実線	アクティブ / ルーティング可能
グリーンの破線	アクティブ / ルーティング不可
グレーの実線	障害 / ルーティング可能
グレーの破線	障害 / ルーティング不可

5.5.2.4 リンク統合

CTC には、ネットワーク ビューで表示される DCC、Generic Communication Channel (GCC; 汎用通信チャネル)、Optical Transmission Section (OTS; 光伝送セクション)、PPC リンクをより簡素化したビューに統合する機能があります。リンク統合を使用することにより、複数のノード間リンクを単一のリンクに統合することができます。リンク統合ではクラスによってリンクをソートします。つまり、たとえばすべての DCC リンクが 1 つに統合されます。右クリックのショートカットメニューを使用して統合されたリンク内にある個別のリンクにアクセスできます。各リンクには関連するアイコンがあります (表 5-13)。

表 5-13 リンク アイコン

アイコン	内容
	DCC アイコン
	GCC アイコン
	OTS アイコン
	PPC アイコン



(注)

リンク統合は、非詳細マップ上でのみ使用できます。非詳細マップは、詳細形式ではなくアイコンの形でノードを表示します。つまりノードは長方形で表示され、その横にはポートが表示されません。統合リンクの詳細については、『Cisco ONS 15454 Procedure Guide』を参照してください。

5.5.3 カード ビュー

カード ビューには、個別の ONS 15454 のカードに関する情報が表示されます。このウィンドウを使用して、カードに固有のメンテナンスとプロビジョニングを実行します (図 5-8)。グラフィック領域には、カードのポートを示す図が表示されます。ステータス領域には、ノード名、スロット、アラーム数、カード タイプ、機器タイプ、カードのステータス (アクティブまたはスタンバイ)、カードのサービス状態 (カードがある場合のみ) およびポートのサービス状態 (表 5-7 を参照) が表示されます。表示される情報および実行できる作業はカードによって異なります。カードのサービス状態の詳細については、付録 B 「管理状態およびサービス状態」を参照してください。

図 5-8 CTC カード ビューでの 32DMX-O カードの表示



(注) CTC のカード ビューには、TCC2/TCC2P カード以外のすべての ONS 15454 カードが表示されます。

ONS 15454 のプロビジョニングと管理には、表 5-14 に示すカード ビューのタブとサブタブを使用します。各タブの下に表示されるサブタブ、フィールド、および情報は、選択したカードタイプによって異なります。

表 5-14 カード ビューのタブとサブタブ

タブ	内容	サブタブ
Alarms	カードの現在のアラーム (CR、MJ、MN) を示し、それらのアラームをリアルタイムで更新します。	—
Conditions	カードの持続状態が一覧表示されます。	—
History	各アラームの日付、オブジェクト、ポート、重大度など、カードのアラームの履歴が表示されます。	Session (現在のセッションのアラームとイベントを表示)、Card (カードの固定サイズのログから取得したアラームとイベントを表示)
Circuits	回線を作成、削除、編集、検索します。	—

表 5-14 カード ビューのタブとサブタブ (続き)

タブ	内容	サブタブ
Provisioning	ONS 15454 カードをプロビジョニングします。	DS-N および OC-N カード : Line、Line Thresholds (DS-N カードと OC-N カードでは異なるスレッシュホールド オプションが使用可能) Elect Path Thresholds、SONET Thresholds、SONET STS、Alarm Profiles TXP および MXP カード : Card、Line、Line Thresholds、Optics Thresholds、OTN、Alarm Profiles DWDM カード (サブタブはカード タイプによって異なる): Optical Line、Optical Chn、Optical Amplifier、Parameters、Optics Thresholds、Alarm Profiles
Maintenance	カードのメンテナンス作業を実行します。	Loopback、Info、Protection、J1 Path Trace、AINS Soak (オプションはカード タイプによって異なる)、Automatic Laser Shutdown
Performance (AIC-I カードでは使用できません)	カードのパフォーマンス モニタリングを実行します。	DS-N および OC-N カード : サブタブなし TXP および MXP カード : Optics PM、Payload PM、OTN PM DWDM カード (サブタブはカード タイプによって異なる): Optical Line、Optical Chn、Optical Amplifier Line、OC3 Line、Parameters、Optics Thresholds
Inventory	(TXP および MXP カードのみ) ポートのインベントリ画面を表示します。	—

5.6 TCC2/TCC2P カードのリセット

ONS 15454 TCC2/TCC2P カードをリセットするには、CTC を使用するか（ソフトリセット）または物理的にカードを装着し直します（ハードリセット）。ソフトリセットを実行すると、TCC2/TCC2P カードがリブートし、OS とアプリケーションソフトウェアがリロードされます。また、カードをハードリセットすると、TCC2/TCC2P カードの電源が一時的に切断され、すべてのバッファメモリがクリアされます。

CTC からソフトリセットを実行すると、トラフィックに影響を与えずに、アクティブまたはスタンバイ TCC2/TCC2P カードをリセットできます。アクティブな TCC2/TCC2P カードをハードリセットする必要がある場合は、最初にソフトリセットを実行して TCC2/TCC2P カードをスタンバイモードにします。



(注) アクティブな TCC2/TCC2P カードを CTC でリセットすると、AIC-I カードでは初期化プロセスが実行され、またリセットも行われます。これは、AIC-I カードがアクティブな TCC2/TCC2P カードによって制御されているからです。

5.7 TCC2/TCC2P カードのデータベース

ONS 15454 にデュアル TCC2/TCC2P カードを装着している場合には、各 TCC2/TCC2P カードはそれぞれ別のデータベースを使用します。これにより、現用の TCC2/TCC2P のデータベースに障害が発生した場合は、保護カードのデータベースが利用できます。また、CTC を実行しているワークステーションにデータベースのバックアップバージョンを格納することもできます。データベースのバックアップ作業は、約 1 週間ごとの定期的 ONS 15454 メンテナンス プログラムの一部として行う必要があります。また、浸水や火災などの自然災害に備えるために必要に応じてバックアップ作業を行ってください。



(注) 次のパラメータは、バックアップおよび復元の対象になりません：ノード名、IP アドレス、マスクおよびゲートウェイ、Internet Inter-ORB Protocol (IOP) ポート。ノード名を変更してから、バックアップしたデータベースを別のノード名で復元すると、回線は新しいノード名にマップされます。古いノード名と新しいノード名を記録しておくことを推奨します。

5.8 ソフトウェアの復元

ソフトウェアをアップグレードしたあとに Activate ボタンをクリックすると、TCC2/TCC2P カードによって現在の現用データベースがコピーされ、TCC2/TCC2P カードのフラッシュ メモリ内の予約された場所に保存されます。あとのアップグレード時に保護ソフトウェア ロードから元の現用ソフトウェア ロードに復元する必要がある場合は、保存されているデータベースが自動的にインストールされます。データベースを手動で復元したり、回線を再作成する必要はありません。

復元機能は、CTC ソフトウェアのアップグレードの実行中に、更新を実行していたメンテナンス ウィンドウが閉じた場合に有効です。この機能を使用すると、トラフィックを失うことなく、保護ソフトウェア ロードに復元できます。次のメンテナンス ウィンドウで、アップグレードを完了させ、新しいソフトウェア ロードを有効にできます。

新しいソフトウェア ロードを有効化した（つまり、新しいリリースへアップグレードされた）あとに作成された回線または実行されたプロビジョニングは、復元によって失われます。有効化された時点のデータベース構成は、復元後に元の状態に戻ります。これは、ソフトウェア R5.0.1 から R5.0.2 のような、メンテナンス復元にはあてはまりません。メンテナンス用のリリースでは、有効化の最中にもデータベースが保持されます。



注意

ノードでプロビジョニングを変更したあとの復元は推奨しません。この場合、変更したプロビジョニングによってはトラフィックに影響することもあります。

有効化したばかりのソフトウェア リリースからサポートされている（サービスに影響しない）復元を実行するには、復元するリリースがそのノードで新しいソフトウェアを最初に起動した時点で動作している必要があります。サポートされている復元では、前回の有効化の際のノード設定を自動的に復元するため、有効化後に加えた設定の変更は、ソフトウェアの復元の際に失われます。新しいリリースのロードをいったん有効化したあとにアップロードするソフトウェア リリースをダウンロードすると、実質的に、以前のロードへの復元はできなくなります（TCC2/TCC2P はリセットされますが、トラフィックへの影響はなく、データベースも変更されません）。



(注)

サポートされているソフトウェアのアップグレードや復元を実行するには、アップグレード（復元）しようとしているリリースに特定のアップグレード マニュアルおよびリリース ノートを参照する必要があります。

■ 5.8 ソフトウェアの復元



セキュリティ基準

この章では、Cisco ONS 15454 のユーザおよびセキュリティについて説明します。



(注) 特に指定のないかぎり、[ONS 15454] は ANSI と ETSI の両方のシェルフ アセンブリを意味します。

この章では、次の内容について説明します。

- [6.1 ユーザ ID およびセキュリティ レベル \(p.6-2\)](#)
- [6.2 ユーザ権限とポリシー \(p.6-3\)](#)
- [6.3 監査証跡 \(p.6-8\)](#)
- [6.4 RADIUS セキュリティ \(p.6-10\)](#)

6.1 ユーザ ID およびセキュリティ レベル

ONS 15454 システムには Cisco Transport Controller (CTC) ID がありますが、このユーザ ID は CTC にサインインするときには表示されません。この ID は、ほかの ONS 15454 ユーザを設定する際に使用できます。

1 台の ONS 15454 には、最大 500 のユーザ ID を設定できます。各 CTC ユーザまたは TL1 ユーザには、次に示すセキュリティ レベルの 1 つを割り当てることができます。

- 検索 CTC の情報を検索し、表示できますが、パラメータの設定や修正はできません。
- メンテナンス ONS 15454 のメンテナンス オプションにアクセスできます。
- プロビジョニング プロビジョニング オプションおよびメンテナンス オプションにアクセスできます。
- スーパーユーザ ほかのユーザの名前、パスワード、セキュリティ レベルの設定のほか、セキュリティ レベルのすべての機能を実行できます。

各セキュリティ レベルに対応したアイドル ユーザのタイムアウトについては、表 6-3 を参照してください。

デフォルトでは、複数のユーザ ID セッションをノードで同時に実行できます。つまり、複数のユーザが、同じユーザ ID を使用してノードにログインできます。ただし、ユーザごとに 1 つのログインだけを許可し、すべてのユーザに対して、同じユーザ ID を使用して同時に複数ログインできないように、ノードをプロビジョニングできます。



(注)

ユーザがアクセスするノードごとに同じユーザ名とパスワードを追加する必要があります。

6.2 ユーザ権限とポリシー

ここでは、各 CTC タスクのユーザ権限を示し、プロビジョニングするためにスーパーユーザが利用できるセキュリティポリシーについて説明します。

6.2.1 CTC タスクごとのユーザ権限

表 6-1 に、ノード ビューで各権限レベルのユーザが実行できるアクションを示します。

表 6-1 ONS 15454 のセキュリティ レベル ノード ビュー

CTC タブ	サブタブ	[サブタブ]: アクション	検索	メンテナ ナンス	プロビジョ ニング	スーパー ユーザ
Alarms	—	Synchronize/Filter/Delete Cleared Alarms				
Conditions	—	Retrieve/Filter				
History	Session	Filter				
	Node	Retrieve/Filter				
Circuits	Circuits	Create/Edit/Delete	—	—		
		Filter/Search				
	Rolls	Complete/ Force Valid Signal/ Finish	—	—		
Provisioning	General	General: Edit	—	—	一部 ¹	
		Multishelf Config: Edit				
	EtherBridge	Spanning trees: Edit	—	—		
	Network	General: Edit	—	—	—	
		Static Routing: Create/Edit/Delete	—	—		
		OSPF: Create/Edit/Delete	—	—		
		RIP: Create/Edit/Delete	—	—		
		Proxy: Create/Edit/Delete	—	—	—	
		Firewall: Create/Edit/Delete	—	—	—	
	OSI	Main Setup: Edit	—	—	—	
		TARP: Config: Edit	—	—	—	
		TARP: Static TDC: Add/Edit/Delete	—	—		
		TARP: MAT: Add/Edit/Remove	—	—		
		Routers: Setup: Edit	—	—	—	
Routers: Subnets: Edit/Enable/Disable		—	—			
Tunnels: Create/Edit/Delete	—	—				

表 6-1 ONS 15454 のセキュリティ レベル ノード ビュー (続き)

CTC タブ	サブタブ	[サブタブ]: アクション	検索	メンテナ ナンス	プロビジョ ニング	スーパー ユーザ
	Security	Users: Create/Delete/Clear Security Intrusion Alarm	—	—	—	
		Users: Change	同じ ユーザ	同じ ユーザ	同じユー ザ	すべての ユーザ
		Active Logins: View/Logout/ Retrieve Last Activity Time	—	—	—	
		Policy: Edit/View	—	—	—	
		Access: Edit/View	—	—	—	
		RADIUS Server: Create/Edit/Delete/Move Up/Move Down/View	—	—	—	
		Legal Disclaimer: Edit	—	—	—	
	SNMP	Create/Edit/Delete	—	—		
		Browse trap destinations				
	Comm Channels	RS-DCC: Create/Edit/Delete	—	—		
		MS-DCC: Create/Edit/Delete	—	—		
		GCC: Create/Edit/Delete	—	—		
		OSC: OSC Terminations: Create/Edit/Delete	—	—		
		OSC: DWDM Ring ID: Create/Edit/Delete	—	—	—	
		PPC: Create/Edit/Delete	—	—		
	Alarm Profiles	Load/Store/Delete ²	—	—		
		New/Compare/Available/Usage				
	Defaults	Edit/Import	—	—	—	
		Reset/Export				
	WDM-ANS	Provisioning: Edit	—	—	—	
		Provisioning: Reset				
Internal Patchcords: Create/Edit/Delete/Commit/ Default Patchcords		—	—			
Port Status: Launch ANS		—	—	—		
Node Setup: Setup/Edit						
Inventory	—	Delete	—	—		
		Reset	—			

表 6-1 ONS 15454 のセキュリティ レベル ノード ビュー (続き)

CTC タブ	サブタブ	[サブタブ] : アクション	検索	メンテナ ナンス	プロビジョ ニング	スーパー ユーザ
Maintenance	Database	Backup	—			
		Restore	—	—	—	
	Network	Routing Table: Retrieve				
		RIP Routing Table: Retrieve				
	OSI	IS-IS RIB: Refresh				
		ES-IS RIB: Refresh				
		TDC: TID to NSAP/Flush Dynamic Entries	—			
		TDC: Refresh				
	Software	Download/Cancel	—			
		Activate/Revert	—	—	—	
	Diagnostic	Retrieve Tech Support Log	—	—		
	Audit	Retrieve	—	—	—	
		Archive	—	—		
	DWDM	APC: Run/Disable/Refresh	—			
		WDM Span Check: Retrieve Span Loss values/ Reset				
		ROADM Power Monitoring: Refresh				

1. プロビジョニングユーザは、STS-1 Signal Degrade (SD; 信号劣化) パラメータのノード名、接点、または AIS-V 挿入を変更できません。
2. サブタブのアクション ボタンはすべてのユーザに対して有効になっていますが、必要なセキュリティ レベルが割り当てられたユーザだけがそのアクションを完全に実行することができます。

表 6-2 に、ネットワーク ビューで各ユーザ権限レベルが実行できるアクションを示します。

表 6-2 ONS 15454 のセキュリティ レベル ネットワーク ビュー

CTC タブ	サブタブ	[サブタブ] : アクション	検索	メンテナ ナンス	プロビジョ ニング	スーパー ユーザ
Alarms	—	Synchronize/Filter/Delete cleared alarms				
Conditions	—	Retrieve/Filter				
History	—	Filter				
Circuits	Circuits	Create/Edit/Delete	—	—		
		Filter/Search				
	Rolls	Complete/ Force Valid Signal/ Finish	—	—		

表 6-2 ONS 15454 のセキュリティ レベル ネットワーク ビュー (続き)

CTC タブ	サブタブ	[サブタブ]: アクション	検索	メンテナ ンス	プロビジョ ニング	スーパー ユーザ
Provisioning	Security	Users: Create/Delete/Clear Security Intrusion Alarm	—	—	—	
		Users: Change	同じユー ザ	同じユー ザ	同じユー ザ	すべての ユーザ
		Active logins: Logout/Retrieve Last Activity Time	—	—	—	
		Policy: Change	—	—	—	
	Alarm Profiles	New/Load/Store/Delete ¹	—	—		
		Compare/Available/Usage				
	BLSR (ANSI)	Create/Edit/Delete/Upgrade	—	—		
	MS-SPRing (ETSI)					
	Overhead Circuits	Create/Delete/Edit/Merge	—	—		
		Search				
Provisionable Patchcords (PPC)	Create/Edit/Delete	—	—			
Server Trails	Create/Edit/Delete	—	—			
Maintenance	Software	Download/Cancel	—			
	Diagnostic	OSPF Node Information: Retrieve/Clear				

1. サブタブのアクション ボタンはすべてのユーザに対して有効になっていますが、必要なセキュリティ レベルが割り当てられたユーザだけがそのアクションを完全に実行することができます。

6.2.2 セキュリティ ポリシー

スーパーユーザは、ONS 15454 でセキュリティ ポリシーをプロビジョニングすることができます。これらのセキュリティ ポリシーには、アイドル ユーザのタイムアウト、パスワードの変更、パスワードの有効期限、およびユーザのロックアウトパラメータが含まれます。さらに、スーパーユーザは、TCC2/TCC2P RJ-45 ポート、バックプレーン LAN 接続、またはその両方を經由して ONS 15454 にアクセスすることができます。

6.2.2.1 プロビジョニング ユーザに対するスーパーユーザ権限

スーパーユーザは、一連のタスクを実行するためにプロビジョニング ユーザに権限を与えることができます。このタスクには、監査ログの取得、データベースの復元、PM のクリア、およびソフトウェア ロードの有効化と復元があります。これらの権限は、PM のクリア権限を除いて CTC Network Element (NE; ネットワーク要素) デフォルトを通じてのみ設定可能です。PM のクリア権限は、CTC Provisioning > Security > Access タブを使用してプロビジョニング ユーザに与えることができます。スーパーユーザ権限の設定の詳細については、『Cisco ONS 15454 DWDN Procedure Guide』を参照してください。

6.2.2.2 アイドルユーザのタイムアウト

ONS 15454 の CTC または TL1 の各ユーザは、ログインセッションの間、指定した時間だけアイドル状態であることができ、指定した時間が経過すると CTC ウィンドウはロックされます。このロックアウトにより、権限のないユーザによる変更を防止しています。表 6-3 に示すように、デフォルトのアイドル時間は、上位レベルのユーザであるほど短くなり、下位レベルになるにつれ長くなるか、無制限になります。

表 6-3 ONS 15454 のデフォルト ユーザのアイドル時間

セキュリティ レベル	アイドル時間
スーパーユーザ	15 分
プロビジョニング	30 分
メンテナンス	60 分
検索	無制限

6.2.2.3 ユーザパスワード、ログイン、およびアクセスポリシー

スーパーユーザは、ノードごとに現在 CTC または TL1 にログインしているユーザのリストをリアルタイムで表示することができます。スーパーユーザは、次のパスワード、ログイン、およびノードアクセスポリシーをプロビジョニングすることもできます。

- **パスワードの有効期限と再利用** スーパーユーザは、パスワードの変更が必要な期限とパスワードが再利用可能になる期限を指定できます。
- **ロックアウトとユーザのディセーブル化** スーパーユーザは、ロックアウトされるまでに許される無効なログインの回数と非アクティブなユーザが無効になるまでの時間の長さをプロビジョニングできます。許容されるロックアウト試行回数は、許容されるログイン試行回数に設定されます。
- **ノード アクセスとユーザ セッション** スーパーユーザは、1 人のユーザが起動できる CTC セッションの数を制限でき、LAN または TCC2/TCC2P RJ-45 接続を使用した ONS 15454 へのアクセスを禁止できます。

また、スーパーユーザは、CTC の Provisioning > Security > Access タブで、Telnet の代わりに Secure Shell (SSH; セキュア シェル) を選択することができます。SSH は、暗号化されたリンクを使用する端末リモートホストの IP で、非セキュアチャネル上で、認証とセキュア通信を提供します。ポート 22 がデフォルトのポートで、変更することはできません。

6.3 監査証跡

Cisco ONS 15454 は、TCC2/TCC2P カード上に監査証跡ログ (Telcordia GR-839-CORE に準拠) を保持しています。監査証跡は、セキュリティの保守、失われたトランザクションの回復、およびアカウントバリエーションの実行に役立ちます。アカウントバリエーションは、ユーザのアクティビティの追跡、つまりプロセスやアクションを特定のユーザに関連付けることを意味します。このレコードには、システムにアクセスしたユーザ、およびある一定期間に実行された操作が記録されます。ログには、OS (オペレーティングシステム) の CLI (コマンドライン インターフェイス)、CTC、および TL1 を使用した、認可済みのシスコ ログインおよびログアウトが含まれます。また、FTP (ファイル転送プロトコル) の動作、回線の作成と削除、およびユーザとシステムによって生成される動作も含まれます。

イベント モニタリングも、監査ログに記録されます。各イベントは、ネットワーク内にある何らかの要素のステータス変更として定義されます。外部イベント、内部イベント、アトリビュートの変更、およびソフトウェアのアップロードとダウンロード アクティビティが、監査証跡に記録されます。

監査証跡は固定メモリに格納され、プロセッサの切り替え、リセット、またはアップグレードが原因で破損することはありません。ただし、TCC2/TCC2P の両方のカードを取り外した場合には、監査証跡ログは失われます。

6.3.1 監査証跡ログのエントリ

表 6-4 に、Audit Trail ウィンドウで表示されるカラムを示します。

表 6-4 Audit Trail ウィンドウのカラム

ヘッダ	説明
Date	動作が発生した日付
Num	動作の増分カウント
User	動作を開始したユーザの ID
P/F	成功 / 失敗 (その動作が実行されたかどうか)
Operation	行われた動作

監査証跡レコードには、次のアクティビティがキャプチャされます。

- User アクションを実行したユーザの名前
- Host アクティビティが記録されるホスト
- Device ID アクティビティに関連する装置の IP アドレス
- Application アクティビティに関連するアプリケーションの名前
- Task アクティビティ (ダイアログボックスの表示、設定の適用など) に関連するタスクの名前
- Connection Mode Telnet、コンソール、SNMP (簡易ネットワーク管理プロトコル)
- Category 変更の種類 (ハードウェア、ソフトウェア、構成)
- Status ユーザの動作のステータス (読み取り、初回、成功、タイムアウト、失敗)
- Time 変更の時間
- Message Type イベントの Success (成功) / Failure (失敗) を表示
- Message Details 変更の説明

6.3.2 監査証跡のキャパシティ

システムには、640 個のログ エントリを格納できます。この上限に到達すると、最も古いエントリが新しいイベントで上書きされます。ログ サーバの使用率が 80% になると、AUD-LOG-LOW 条件が発生してログに記録されます (Common Object Request Broker Architecture [CORBA]/CTC を使用)。

ログ サーバが最大キャパシティの 640 エントリに到達して、アーカイブされていない記録の上書きが開始されると、AUD-LOG-LOSS 条件が発生してログに記録されます。このイベントは、監査証跡レコードが失われたことを示します。このイベントは、システムが上書きするエントリ数に関係なく、ユーザがファイルをオフロードするまでの間に 1 回だけ発生します。

6.4 RADIUS セキュリティ

スーパーユーザは、ノードを設定して Remote Authentication Dial In User Service (RADIUS) 認証を使用できます。RADIUS は、Authentication, Authorization, and Accounting (AAA; 認証、許可、アカウントリング) として知られている機能を使用して、リモート ユーザについて、ID の確認、アクセスの許可、操作の追跡を行います。RADIUS 認証については、『Cisco ONS 15454 DWDM Procedure Guide』を参照してください。

6.4.1 RADIUS 認証

RADIUS は、認証されていないアクセスに対して、ネットワークおよびネットワーク サービスへのリモート アクセスを防ぐ分散セキュリティ システムです。RADIUS は、次の 3 つのコンポーネントで構成されています。

- UDP/IP を使用したフレーム形式のプロトコル
- サーバ
- クライアント

サーバは通常、カスタマー サイトの中央コンピュータで実行されます。一方、クライアントはダイヤルアップ アクセス サーバに存在し、ネットワーク全体に存在する可能性があります。

ONS 15454 ノードは RADIUS のクライアントとして動作します。クライアントには指定の RADIUS サーバへユーザ情報を渡す役割があり、その戻り応答に基づいて動作します。RADIUS サーバにはユーザの接続要求を受信して、ユーザを認証し、クライアントがユーザにサービスを提供するために必要なすべての設定情報を返します。RADIUS サーバは、他の種類の認証サーバに対しては、プロキシ クライアントとして動作します。クライアントと RADIUS サーバ間のトランザクションは、共有秘密を使用して認証されます。共有秘密はネットワーク上に送信されることはありません。さらに、ユーザのパスワードはクライアントと RADIUS サーバ間で暗号化して送信されます。これにより、保護されていないネットワーク上でユーザのパスワードが盗まれることがなくなります。

6.4.2 共有秘密

共有秘密は、次の間で、パスワードとして使用されるテキスト文字列です。

- RADIUS クライアントと RADIUS サーバ
- RADIUS クライアントと RADIUS プロキシ
- RADIUS プロキシと RADIUS サーバ

RADIUS クライアント、RADIUS プロキシ、および RADIUS サーバを使用する構成では、RADIUS クライアントと RADIUS プロキシ間で使用される共有秘密が、RADIUS プロキシと RADIUS サーバ間で使用する共有秘密とは異なる場合があります。

共有秘密は、RADIUS メッセージ (Access-Request メッセージを除く) が同じ共有秘密で設定されている RADIUS 対応装置によって送信されているかどうかを検証するために使用されます。また、共有秘密は、変更中に修正されなかった RADIUS メッセージも検証します (メッセージの整合性)。共有秘密は、ユーザのパスワードやトンネル パスワードのような一部の RADIUS アトリビュートの暗号化にも使用されます。

共有秘密の作成および使用には、次の点に注意してください。

- RADIUS 装置間で大文字と小文字が区別される同じ共有秘密を使用する。
- RADIUS サーバと RADIUS クライアントの各ペアごとに、異なる共有秘密を使用する。
- ランダムな共有秘密を確実に作成するには、最低 22 文字以上のランダムな文字列を作成する。
- 標準の英数字および特殊文字を使用できる。

- 最大 128 文字の長さの共有秘密を使用できる。サーバと RADIUS クライアントを総当たり攻撃から保護するには、22 文字を超える長い共有秘密を使用する。
- サーバと RADIUS クライアントを辞書攻撃から保護するために、共有秘密には数字や文字、句読点からなるランダムな文字列を使用し、頻繁に変更する。共有秘密には、表 6-5 に示す 3 つのグループの文字を含めるようにする。

表 6-5 共有秘密の文字グループ

グループ	例
文字 (大文字および小文字)	A、B、C、D、および a、b、c、d
数字	0、1、2、3
記号 (文字や数字として定義されないものすべて)	感嘆符 (!)、アスタリスク (*)、コロン (:)

共有秘密が強力なほど、共有秘密により暗号化されるアトリビュート (パスワード、暗号鍵として使用されるアトリビュートなど) のセキュリティがより強化されます。たとえば、`8d#>9fq4bV)H7%a3-zE13sW$hIa32M#m<PqAa72(` は、セキュアな共有秘密です。



タイミング基準

この章では、Cisco ONS 15454 ユーザとノード タイミングについて説明します。タイミングのプロビジョニングについては、『*Cisco ONS 15454 DWDM Procedure Guide*』を参照してください。



(注)

特に指定のないかぎり、[ONS 15454] は ANSI と ETSI の両方のシェルフ アセンブリを意味します。

この章では、次の内容について説明します。

- [7.1 ノード タイミングのパラメータ \(p.7-2\)](#)
- [7.2 ネットワーク タイミング \(p.7-3\)](#)
- [7.3 SSM \(p.7-4\)](#)

7.1 ノード タイミングのパラメータ

SONET タイミング パラメータは、ONS 15454 ごとに設定する必要があります。各 ONS 15454 は、次の 3 つのソースの 1 つからタイミング基準を受け取ります。

- ONS 15454 バックプレーン(ANSI)または MIC-C/T/P 同軸コネクタ(ETSI)の Building Integrated Timing Supply (BITS; ビル内統合タイミング供給源) ピン
- ONS 15454 に取り付けられた OC-N/STM-N カード。このカードは、BITS ソースからタイミングを受け取るノードに接続されます。
- TCC2/TCC2P カードの内部 ST3 クロック

ONS 15454 のタイミングは、3 つのモードのいずれかに設定できます。external (外部)、line (ライン)、または mixed (混合) モードです。BITS ピンからタイミングを導き出す場合は、ONS 15454 のタイミングを external に設定します。OC-N/STM-N カードからタイミングを導き出す場合は、line に設定します。通常の ONS 15454 ネットワークでは次のように設定します。

- 1 つのノードは external に設定されます。外部ノードは、BITS バックプレーン ピンに接続された BITS ソースからタイミングを導き出します。BITS ソースは、Stratum 1 クロックや Global Positioning Satellite (GPS) 信号などの Primary Reference Source (PRS; プライマリ基準ソース) からタイミングを導き出します。
- ほかのノードは line に設定されています。ライン ノードは、OC-N トランク (スパン) カードを通して外部とタイミングをとるノードからタイミングを導き出します。DWDM ノードは、通常、OC-3/STM-1 チャンネル内にある OSCM または OSC-CSM カードを使用して、ラインからタイミングを導き出します。

ONS 15454 ごとに 3 つのタイミング基準を設定することができます。通常、最初の 2 つの基準を、2 つの BITS レベルのソース、または BITS ソースのあるノードに光ファイバで接続されたライン レベルのソースになります。3 番めの基準は、すべての ONS 15454 TCC2/TCC2P カードに用意されている内部クロックに割り当てられます。ただし、3 つのすべての基準を他のタイミングソースに割り当てると、内部クロックは常にバックアップのタイミング基準として使用できます。内部クロックは Stratum 3 (ST3) なので、ONS 15454 ノードが切り離されると、タイミングは ST3 レベルで維持されます。

CTC の Maintenance > Timing > Report タブには、タイミング モード、クロック状態とステータス、切り替えタイプ、および基準データなど、ONS 15454 の現在のタイミング情報が示されます。



注意

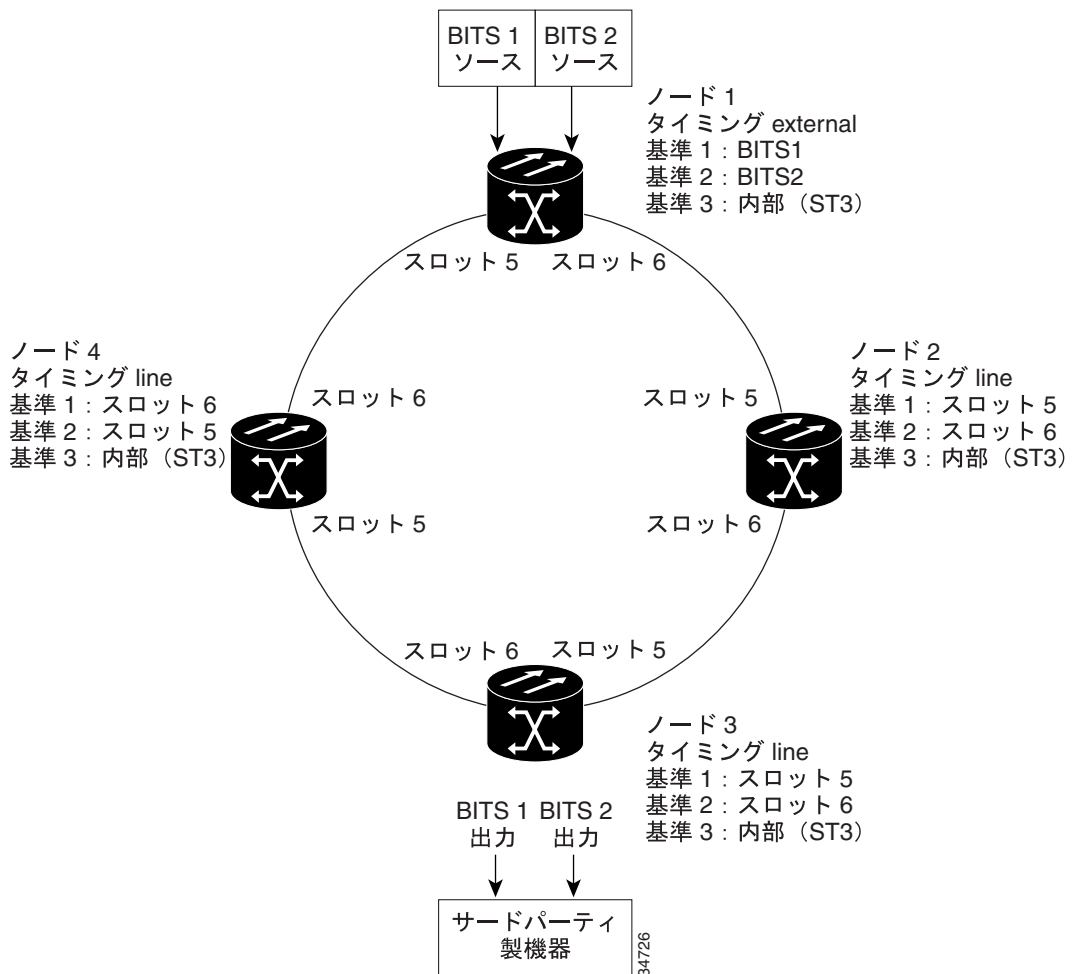
mixed タイミング モードでは、external と line 両方のタイミングソースを選択できますが、タイミング ループが発生する可能性があるため、このモードの使用は推奨しません。このモードを使用するときは注意が必要です。

7.2 ネットワーク タイミング

図 7-1 に、ONS 15454 ネットワークのタイミング設定の例を示します。ノード 1 は external タイミングに設定されています。2つのタイミング基準は BITS に設定されています。これらは、ノード 1 のバックプレーン上の、BITS 入力ピンに接続された Stratum 1 タイミングソースです。3 番めの基準は内部クロックに設定されています。ノード 3 のバックプレーン上の BITS 出力ピンが、デジタル アクセス回線アクセス マルチプレクサなどの外部の機器に対してタイミングを提供するのに使用されています。

この例では、スロット 5 と 6 にトランク (スパン) カードがあります。ノード 2、3、4 のタイミングは line に設定され、タイミング基準は BITS ソースからの距離に基づいてトランク カードに設定されています。基準 1 は BITS ソースに一番近いトランク カードに設定されています。ノード 2 では、基準 1 は、ノード 1 に接続されているためスロット 5 になります。ノード 4 では、基準 1 は、ノード 1 に接続されているため、スロット 6 になります。ノード 3 では、基準 1 は、ノード 1 から同じ距離にあるため、どちらかのトランク カードになります。

図 7-1 ONS 15454 のタイミングの例



7.3 SSM

Synchronization Status Messaging (SSM; 同期ステータス メッセージング) はタイミングソースの品質に関する情報をやり取りする SONET プロトコルです。SSM メッセージは、SONET 回線レイヤの S1 バイトで伝送されます。SSM メッセージによって、SONET 装置は最高品質のタイミング基準を自動的に選択し、タイミングループを回避できます。

SSM メッセージは Generation 1 または Generation 2 のどちらかです。Generation 1 は最初のバージョンで、最も広く配布されている SSM メッセージ セットです。Generation 2 は新しいバージョンです。ONS 15454 に対して SSM をイネーブルにする場合、タイミング基準のマニュアルを参照して、どちらのメッセージ セットを使用するかを決定してください。表 7-1 と表 7-2 に、Generation 1 および Generation 2 のメッセージ セットを示します。

表 7-1 SSM Generation 1 メッセージ セット

メッセージ	品質	内容
PRS	1	PRS Stratum 1
STU	2	同期トレーサビリティは不明
ST2	3	Stratum 2
ST3	4	Stratum 3
SMC	5	SONET ミニマム クロック
ST4	6	Stratum 4
DUS	7	タイミングの同期には使用しない
RES	—	予約済み、ユーザが品質レベルを設定

表 7-2 SSM Generation 2 メッセージ セット

メッセージ	品質	内容
PRS	1	PRS Stratum 1
STU	2	同期トレーサビリティは不明
ST2	3	Stratum 2
TNC	4	中継ノード クロック
ST3E	5	Stratum 3E
ST3	6	Stratum 3
SMC	7	SONET ミニマム クロック
ST4	8	Stratum 4
DUS	9	タイミングの同期には使用しない
RES	—	予約済み、ユーザが品質レベルを設定



管理ネットワークの接続

この章では、ONS 15454 Data Communication Network (DCN) 接続の概要について説明します。Cisco Optical Networking System (ONS) ネットワークの通信は、Cisco Transpot Controller (CTC) コンピュータと ONS 15454 ノード間の通信、ネットワーク接続された ONS 15454 ノード間の通信を含め、IP に基づいて行われます。この章では、一般的な IP ネットワーク構成における Cisco ONS 15454 ノードのシナリオを紹介するとともに、プロビジョニング可能なパッチコード、IP ルーティングテーブル、外部ファイアウォール、開放型 Gateway Network Element (GNE; ゲートウェイ ネットワーク エlement) ネットワークについて説明します。

ONS 15454 DCN の通信は IP ベースですが、ONS 15454 ノードは Open Systems Interconnection (OSI; 開放型システム間相互接続) プロトコルスイートに基づいた機器にネットワーク接続できます。この章では、ONS 15454 OSI の実装についても説明し、IP と OSI が混在する環境で ONS 15454 をネットワーク接続するシナリオを紹介します。

この章では、IP ネットワーキング全般の概念や手順については説明しません。また、あらゆるネットワーク状況に対応する IP アドレッシングの例も紹介しません。ONS 15454 ネットワーキング設定手順については、『Cisco ONS 15454 DWDM Procedure Guide』の「Turn Up a Node」の章を参照してください。



(注) 特に指定のないかぎり、[ONS 15454] は ANSI と ETSI の両方のシェルフ アセンブリを意味します。

この章では、次の内容について説明します。

- 8.1 IP ネットワーキングの概要 (p.8-2)
- 8.2 IP アドレッシング シナリオ (p.8-3)
- 8.3 プロビジョニング可能なパッチコード (p.8-23)
- 8.4 ルーティングテーブル (p.8-25)
- 8.5 外部ファイアウォール (p.8-27)
- 8.6 オープン GNE (p.8-29)
- 8.7 TCP/IP および OSI ネットワーキング (p.8-32)



(注) ONS 15454 を IP ネットワークに接続する場合には、LAN 管理者または IP ネットワークのトレーニングを受けた経験を持つ現場担当者と一緒に作業してください。

8.1 IP ネットワーキングの概要

IP 環境で ONS 15454 を接続する方法は、いろいろあります。

- 直接接続またはルータを使用して LAN に接続する。
- IP サブネット化で ONS 15454 ノード グループを作成する。このノード グループにより、ネットワーク内のノードに接続された非 Data Communication Channel (DCC; データ通信チャンネル) をプロビジョニングできます。
- さまざまな IP 機能とプロトコルを使用してネットワーク上で特定の作業を行う。たとえば、プロキシ Address Resolution Protocol (ARP; アドレス解決プロトコル) により、LAN に接続された 1 つの ONS 15454 を、LAN に接続されていない ONS 15454 のゲートウェイとして使用できます。
- スタティック ルートを作成し、複数の Cisco Transport Controller (CTC) セッションを使用して、複数の CTC セッションがある同じサブネット上の ONS 15454 を接続する。
- ONS 15454 を Open Shortest Path First (OSPF) ネットワークに接続し、ONS 15454 ネットワークの情報を複数の LAN や WAN で自動的に通信する。
- ONS 15454 プロキシ サーバは、CTC コンピュータと ONS 15454 要素ノードの間の可視性とアクセス可能性を制御します。

8.2 IP アドレッシングシナリオ

ONS 15454 の IP アドレッシングには、一般的に 8 つのシナリオ（構成）があります。これらのシナリオは、より複雑なネットワーク構成の基礎として使用してください。表 8-1 に、IP ネットワークで ONS 15454 を設定する際の一般的なチェック項目の一覧を示します。

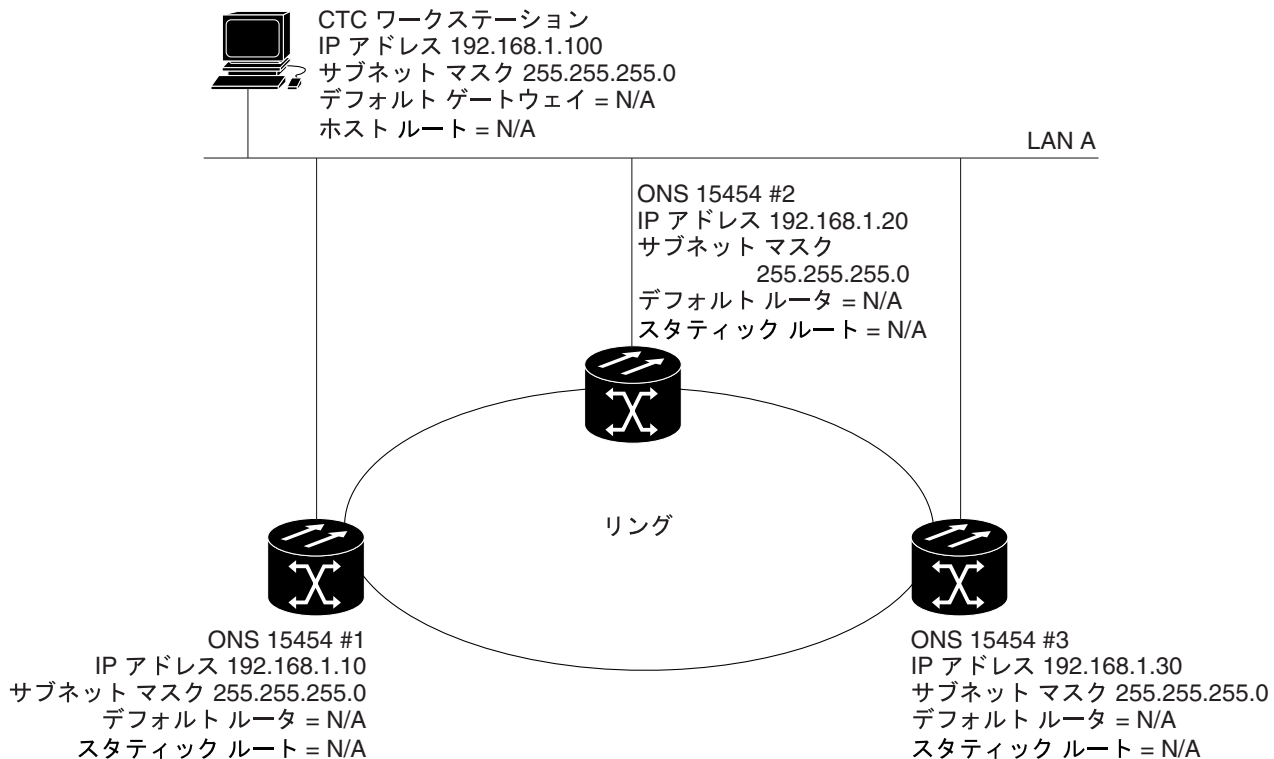
表 8-1 ONS 15454 の一般的な IP トラブルシューティングのチェックリスト

項目	チェック内容
リンク完全性	次の構成要素の間でリンク完全性があることを確認します。 <ul style="list-style-type: none">• CTC コンピュータと、ネットワーク ハブまたはスイッチ• ONS 15454（バックプレーン [ANSI] または MIC-C/T/P [ETSI] ワイヤラップ ピンまたは RJ-45 ポート）と、ネットワーク ハブまたはスイッチ• ルータ ポートと、ハブ ポートまたはスイッチ ポート
ONS 15454 ハブ ポート / スイッチ ポート	接続で問題が発生した場合は、ONS 15454 に接続しているハブまたはスイッチ ポートを 10 Mbps の半二重に設定します。
Ping	ノードに対して Ping を実行して、コンピュータと ONS 15454 の間の接続をテストします。
IP アドレス / サブネット マスク	ONS 15454 の IP アドレスとサブネット マスクが正しく設定されていることを確認します。
光接続	ONS 15454 の光トランク ポートが稼働中で、DCC が各トランク ポートでイネーブルであることを確認します。

8.2.1 シナリオ 1 : 同一サブネット上の CTC および ONS 15454

シナリオ 1 は、ONS 15454 の基本的な LAN 構成を示します(図 8-1)。ONS 15454 と CTC コンピュータは同一サブネット上に存在します。すべての ONS 15454 が LAN A に接続され、すべての ONS 15454 が DCC 接続されています。

図 8-1 シナリオ 1 : 同一サブネット上の CTC と ONS 15454 (ANSI および ETSI)

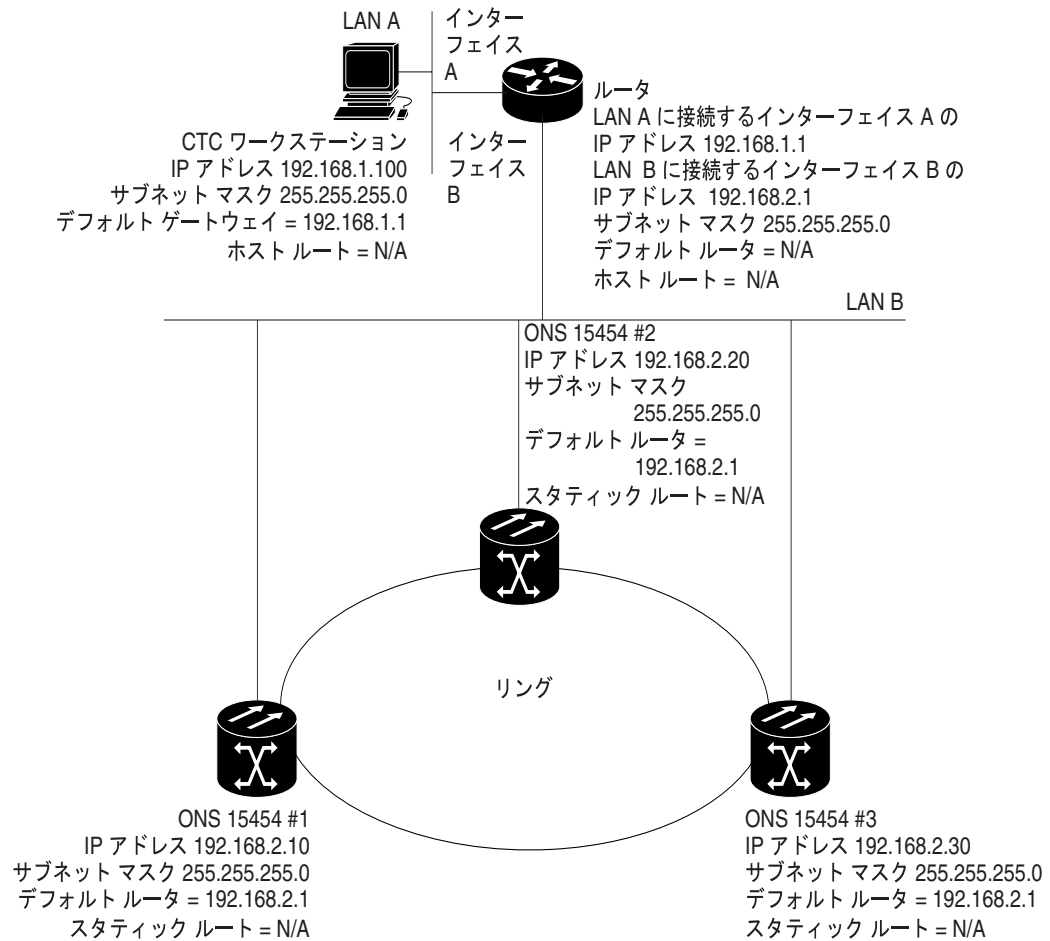


8.2.2 シナリオ 2 : ルータに接続された CTC および ONS 15454

シナリオ 2 では、CTC コンピュータはサブネット (192.168.1.0) 上にあり、LAN A (図 8-2) に接続されています。ONS 15454 は異なるサブネット (192.168.2.0) 上にあり、すべて LAN B に接続されています。ルータによって、LAN A と LAN B が接続されています。ルータ インターフェイス A の IP アドレスは LAN A (192.168.1.1) に、ルータ インターフェイス B の IP アドレスは LAN B (192.168.2.1) にそれぞれ設定されています。各ルータのサブネットマスクは 255.255.255.0 です。

CTC コンピュータでは、デフォルト ゲートウェイがルータ インターフェイス A に設定されています。LAN で Dynamic Host Configuration Protocol (DHCP; ダイナミック ホスト コンフィギュレーション プロトコル) を使用する場合は、デフォルト ゲートウェイと IP アドレスが自動的に割り当てられます。図 8-2 では、DHCP サーバを使用していません。

図 8-2 シナリオ 2 : ルータに接続された CTC と ONS 15454 (ANSI および ETSI)



124245

8.2.3 シナリオ 3 : プロキシ ARP による ONS 15454 ゲートウェイのイネーブル化

ARP は、上位レベルの IP アドレスを宛先ホストの物理アドレスに一致させます。ARP は、ルックアップ テーブル (ARP キャッシュと呼ばれる) を使用して変換を行います。ARP キャッシュ内でアドレスが見つからない場合は、ARP 要求と呼ばれる特別な形式でブロードキャストをネットワークに送信します。ネットワーク上の 1 つのマシンがそのマシンの IP アドレスを含む ARP 要求を認識すると、ARP 要求の送信側ホストへ ARP 応答を返します。ARP 応答には、受信側ホストの物理ハードウェア アドレスが含まれます。送信側ホストはその ARP キャッシュにこのアドレスを保存します。このため、この宛先 IP アドレスへの以降のすべてのデータグラム (パケット) を物理アドレスに変換できます。

プロキシ ARP により、LAN に接続された ONS 15454 は、LAN に接続されていない ONS 15454 の ARP 要求に応答できます (ONS 15454 プロキシ ARP に対する設定は必要ありません)。ただし、DCC 接続の ONS 15454 が LAN 接続 (ゲートウェイ) の ONS 15454 と同じサブネット上に存在する必要があります。LAN 装置が LAN に接続されていない ONS 15454 に ARP 要求を送信すると、(LAN に接続されている) ゲートウェイ ONS 15454 が LAN 装置に MAC (メディア アクセス制御) アドレスを返します。LAN 装置は、次にリモートの ONS 15454 宛てのデータグラムを、このプロキシ ONS 15454 の MAC アドレスに送信します。プロキシ ONS 15454 はそれ自体の ARP テーブルを使用して、このデータグラムを LAN に接続されていない ONS 15454 に送信します。

シナリオ 3 はシナリオ 1 に似ていますが、LAN に接続されている ONS 15454 (ノード 1) は 1 つだけです (図 8-3)。2 つの ONS 15454 (ノード 2 およびノード 3) がセクション DCC を介して ONS 15454 ノード 1 に接続されています。3 つの ONS 15454 がすべて同じサブネット上にあるため、プロキシ ARP は ONS 15454 ノード 1 をイネーブルにして、ONS 15454 ノード 2 およびノード 3 のゲートウェイとして使用することができます。



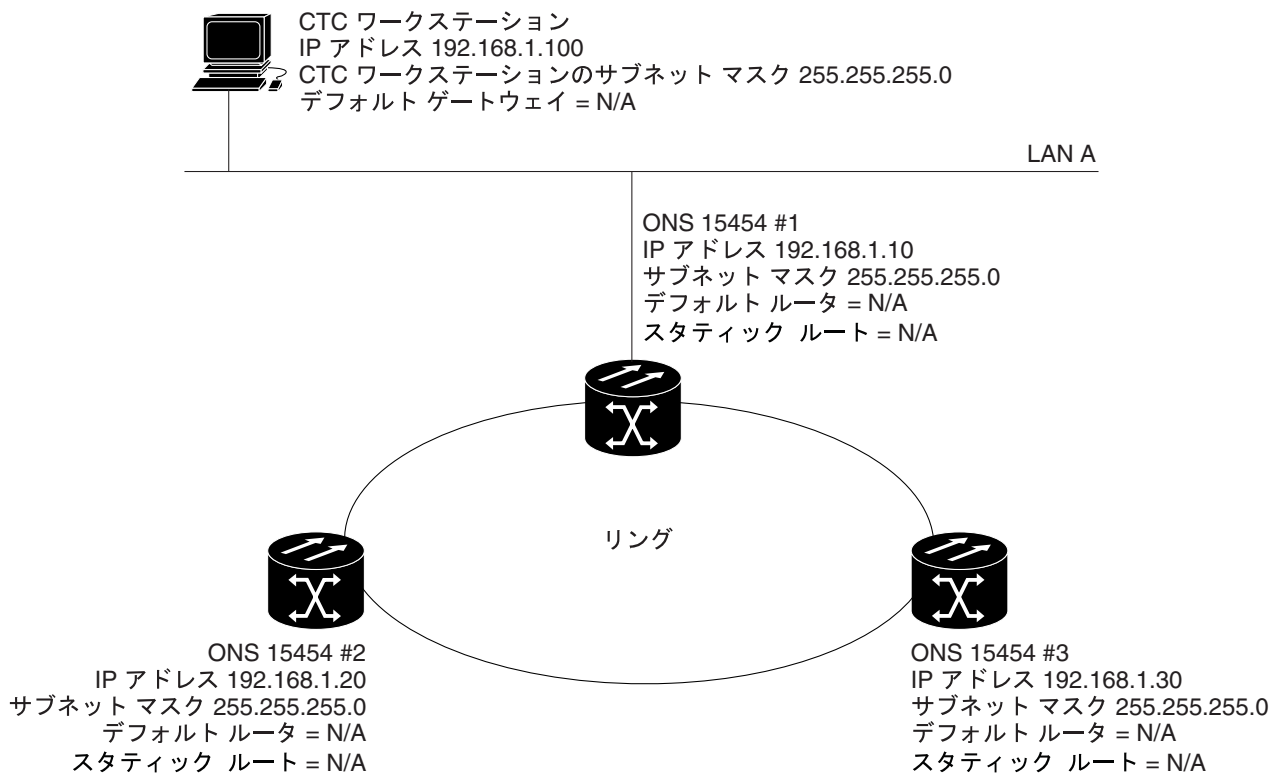
(注)

このシナリオでは、すべての CTC がノード 1 に接続されているものと仮定しています。ラップトップコンピュータが ONS 15454 ノード 2 または 3 のどちらかに接続されている場合は、ネットワーク分割が発生します。ラップトップコンピュータおよび CTC コンピュータのどちらにも、表示できないノードがあります。ラップトップを終端ネットワーク要素に直接接続する場合は、スタティックルート (シナリオ 5 参照) を作成するか、または ONS 15454 プロキシ サーバ (シナリオ 7 参照) をイネーブルにする必要があります。

次のことに注意してください。

- GNE および ENE 15454 プロキシ ARP はディセーブルにされています。
- 指定されたイーサネット セグメント上に存在するプロキシ ARP サーバは 1 つです。ただし、ANSI または ETSI トポロジーには複数のサーバが存在する場合があります。
- このプロキシ ARP サーバは同じイーサネット セグメント上にある任意のノードまたはホストに対してプロキシ ARP 機能を実行しません。
- 図 8-3 では、CTC ワークステーションがプロキシ ARP サーバと同じサブネットおよびイーサネット セグメントに配置されていることが重要です。

図 8-3 シナリオ 3 : プロキシ ARP の使用 (ANSI および ETSI)



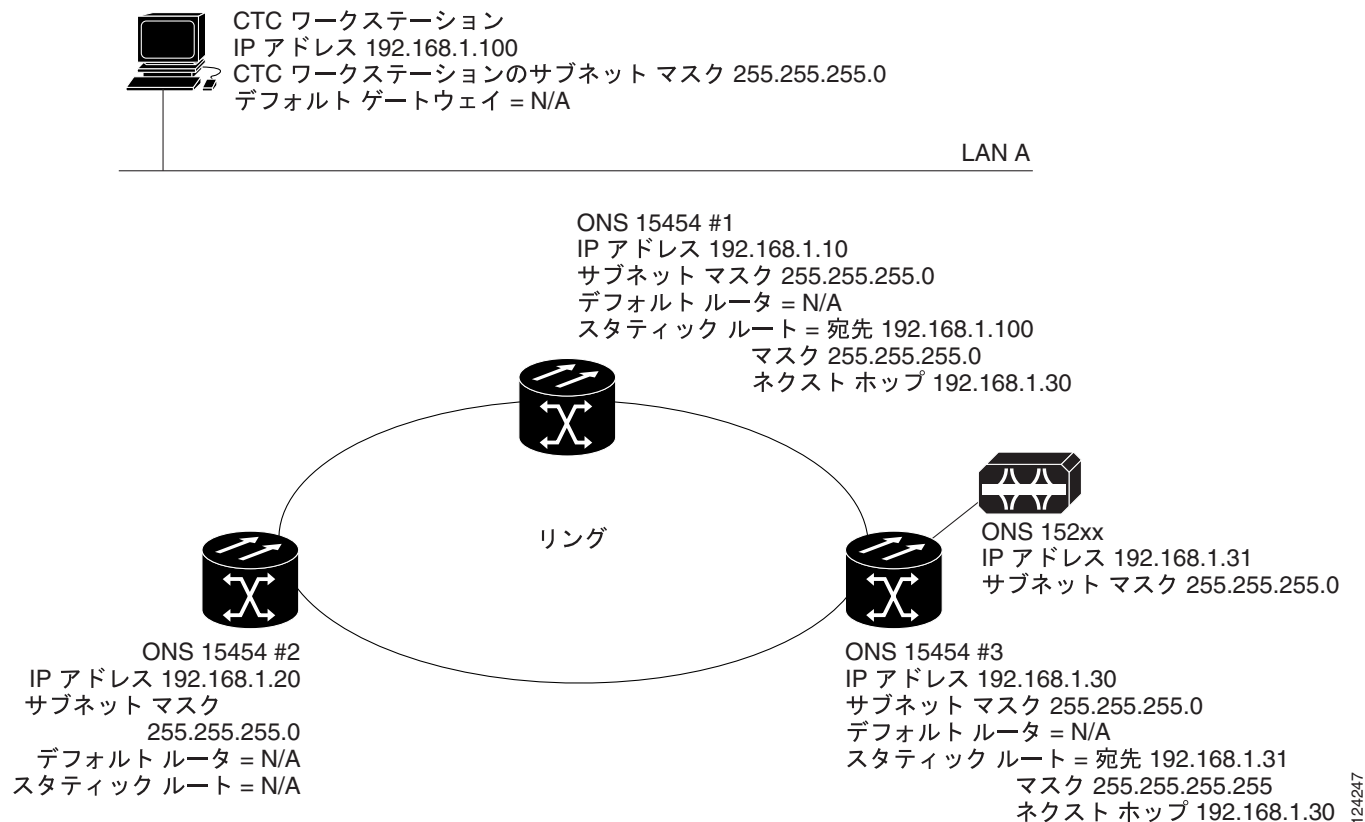
124246

また、プロキシ ARP を使用して、DCC 接続されたノードのクラフトイーサネットポートに接続されているホストと通信することもできます (図 8-4)。ホストが接続されているノードは、そのホストへのスタティックルートがなければなりません。スタティックルートは、OSPF によってすべての DCC ピアへ伝播されます。ホストを追加した場合、既存のプロキシ ARP ノードがゲートウェイになります。各ノードは、同じサブネット上において DCC ネットワークに接続されていないホストへのルートを、それぞれのルーティングテーブルで調べます。このような追加ホストに対する ARP 要求には、対象ノードの MAC アドレスを使用して既存のプロキシサーバが応答します。ルーティングテーブルにホストへのルートが存在していれば、追加ホストにアドレス指定されている IP パケットを正常にルーティングできます。ノードと追加ホスト間のスタティックルートを確立する以外に、プロビジョニングは必要ありません。次の制約事項が適用されます。

- 指定した任意の追加ホストのプロキシ ARP サーバとして機能できるノードは 1 つのみ。
- ノードは、そのイーサネットポートに接続されているホストのプロキシ ARP にすることはできません。

図 8-4 では、ノード 1 は、ノード 2 および 3 に対し、ノード 1 が CTC ホストに到達できることを通知します。同様に、ノード 3 は、ノード 3 が ONS 152xx に到達できることを通知します。図では例として ONS 152xx が示されていますが、実際には、どのネットワーク要素でも追加ホストとしてセットアップできます。

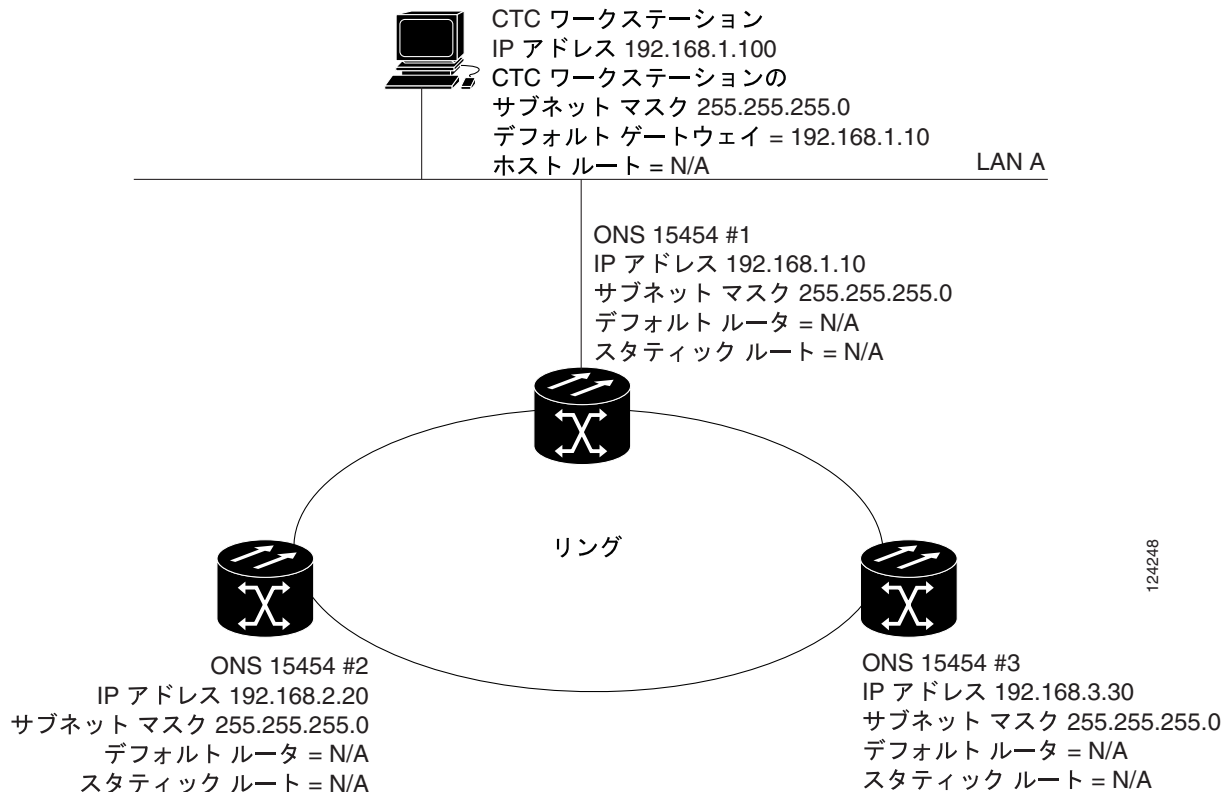
図 8-4 シナリオ 3 : スタティック ルーティングでのプロキシ ARP の使用 (ANSI および ETSI)



8.2.4 シナリオ 4 : CTC コンピュータ上のデフォルト ゲートウェイ

シナリオ 4 はシナリオ 3 に似ていますが、ノード 2 とノード 3 がそれぞれ 192.168.2.0 と 192.168.3.0 の異なるサブネットにあります (図 8-5)。ノード #1 と CTC コンピュータはサブネット 192.168.1.0 にあります。このネットワークに異なるサブネットが含まれるため、プロキシ ARP は使用しません。CTC コンピュータが ノード 2 および 3 と通信するために、ノード 1 が CTC コンピュータのデフォルト ゲートウェイとなります。

図 8-5 シナリオ 4 : CTC コンピュータのデフォルト ゲートウェイ (ANSI および ETSI)



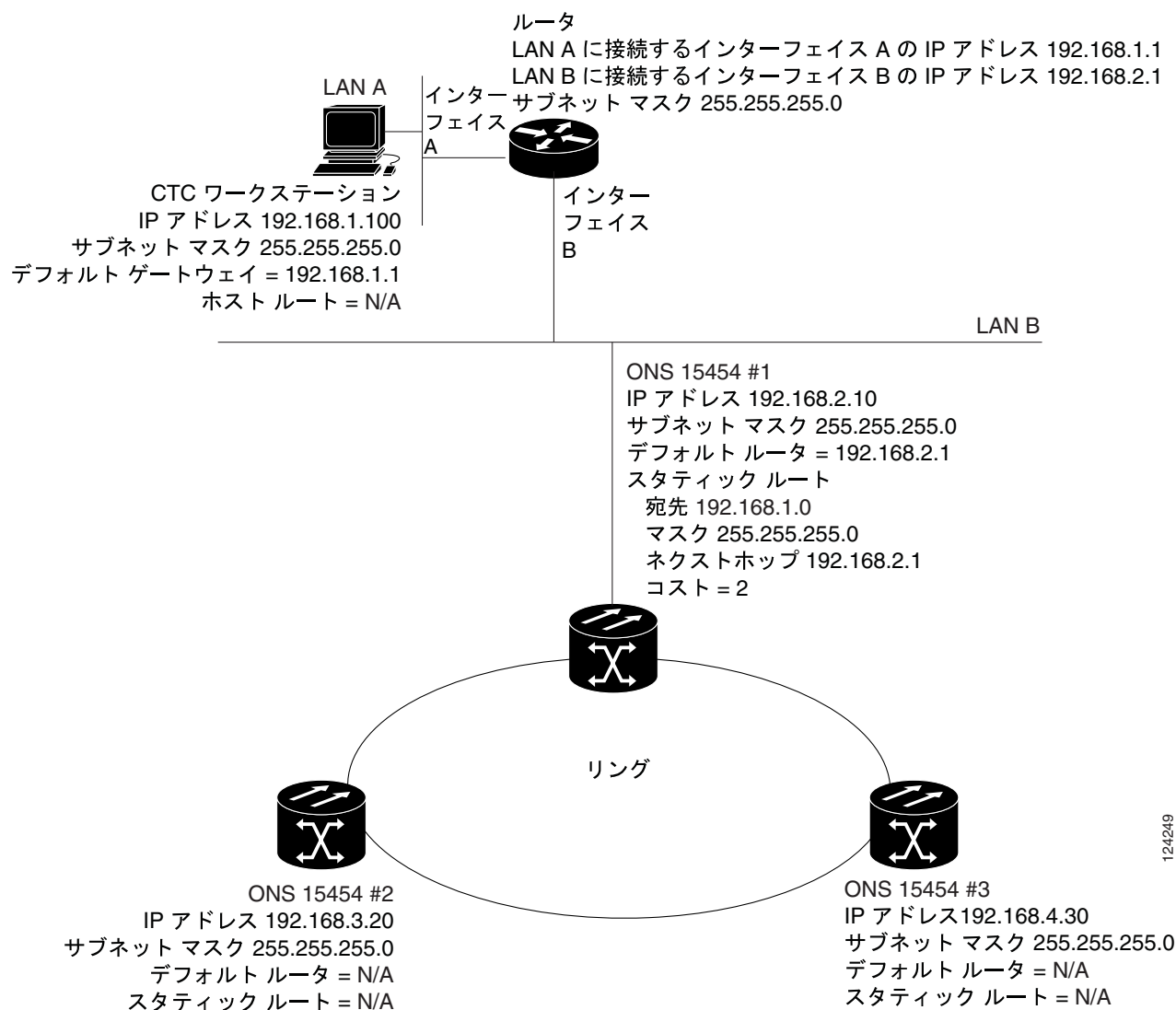
8.2.5 シナリオ 5 : スタティック ルートを使用した LAN 接続

スタティック ルートは次の 2 つの目的で使用します。

- ONS 15454 をサブネット上の CTC セッションに接続し、ルータによって別のサブネット上にある ONS 15454 に接続します (OSPF がイネーブルの場合には、これらのスタティック ルートは必要ありません。シナリオ 6 に、OSPF の例を示します)
- 同一サブネット上にある ONS 15454 の間で複数の CTC セッションをイネーブルにします。

図 8-6 では、サブネット 192.168.1.0 上の CTC がインターフェイス A でルータに接続されています (このルータは OSPF で設定されていません)。別のサブネット上の ONS 15454 は ノード 1 に接続され、インターフェイス B でルータに接続されています。ノード 2 と 3 がそれぞれ異なるサブネットにあるため、プロキシ ARP はノード 1 をゲートウェイとしてイネーブルにしません。LAN A 上の CTC コンピュータに接続するために、ノード 1 でスタティック ルートが作成されます。

図 8-6 シナリオ 5 : 宛先として使用される CTC コンピュータのスタティック ルート (ANSI および ETSI)

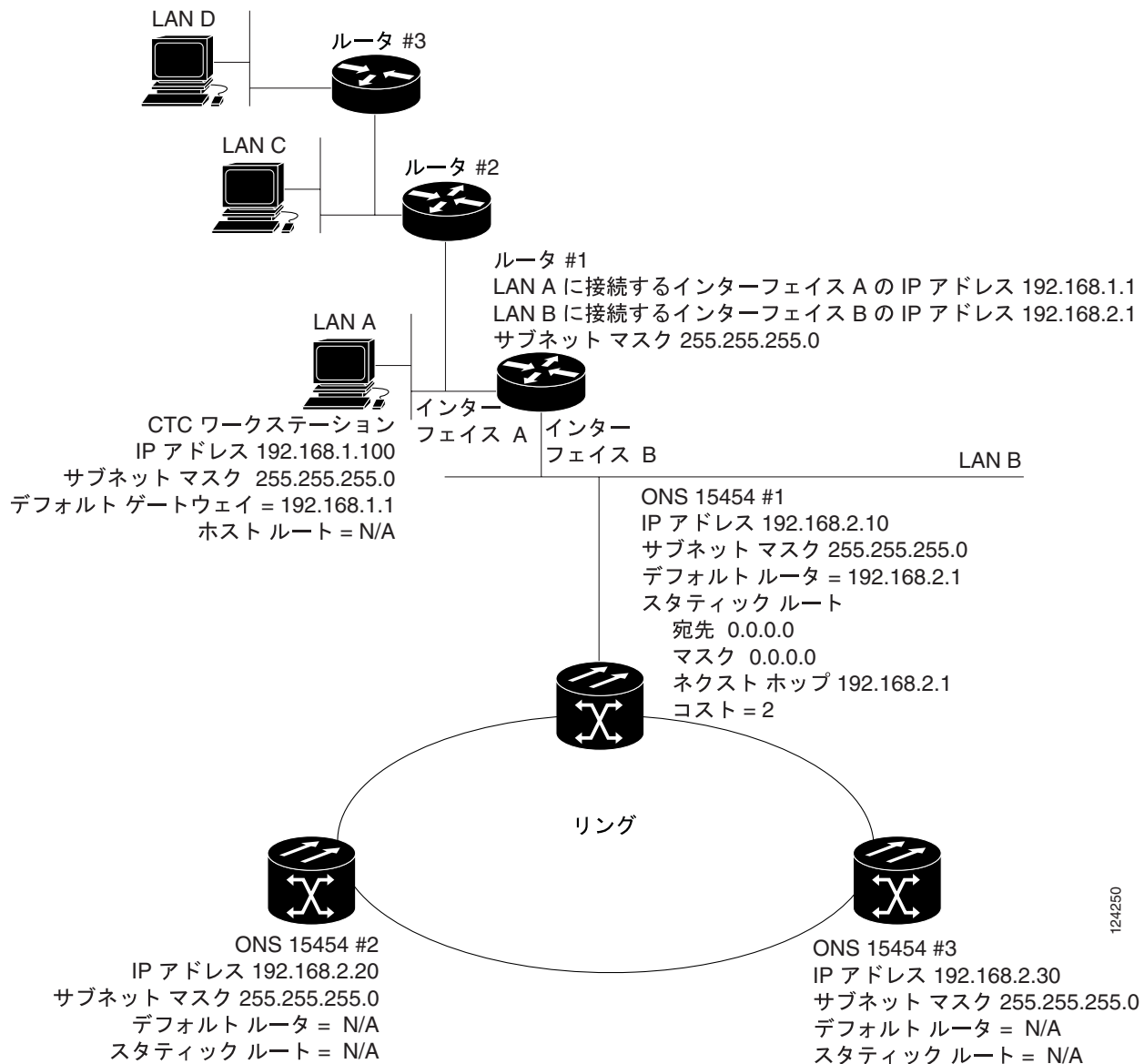


宛先エントリとサブネット マスク エントリは、ONS 15454 へのアクセスを制御します。

- 単一の CTC コンピュータがルータに接続されている場合は、サブネット マスク 255.255.255.255 で、宛先として完全な CTC 「ホスト ルート」 IP アドレスを入力します。
- サブネット上の複数の CTC コンピュータが 1 つのルータに接続されている場合は、宛先サブネット (この例では 192.168.1.0) とサブネット マスク 255.255.255.0 を入力します。
- すべての CTC コンピュータが 1 つのルータに接続されている場合は、宛先 0.0.0.0 とサブネット マスク 0.0.0.0 を入力します。図 8-7 に例を示します。

ルータ インターフェイス B の IP アドレスがネクストホップとして入力されています。コスト (送信元から宛先へのホップの数) は 2 です。

図 8-7 シナリオ 5 : 複数の LAN 宛先のスタティック ルート (ANSI および ETSI)



8.2.6 シナリオ 6 : OSPF の使用

OSPF は、リンクステート インターネット ルーティング プロトコルです。リンクステート プロトコルは、「hello プロトコル」を使用して隣接ルータとのリンクをモニタリングしたり、ネイバへのリンクのステータスをテストします。リンクステート プロトコルは、直接接続されているネットワークとそのアクティブなリンクをアドバタイズします。それぞれのリンクステート ルータは、リンクステート「アドバタイズ」を取り込み、これらをまとめてネットワーク全体のまたは領域のトポロジーを作成します。ルータは、このデータベースから最短パス ツリーを構築してルーティング テーブルを計算します。ルートは、トポロジーが変更されたときに再計算されます。

ONS 15454 は内部 ONS 15454 ネットワーク内で、ノードの検出、回線のルーティング、ノードの管理のために OSPF プロトコルを使用します。ONS 15454 で OSPF をイネーブルにすることで、ONS 15454 トポロジーが LAN 上の OSPF ルータに送信されます。ONS 15454 ネットワーク トポロジーを LAN ルータにアドバタイズすることで、ONS 15454 サブネットワークのスタティック ルートを

手動で入力する必要がなくなります。図 8-8 に、OSPF がイネーブルにされたネットワークを示します。図 8-9 に、OSPF が使用されていない同一ネットワークを示します。スタティック ルートは、LAN A 上の CTC コンピュータが、ノード #2 および #3 と通信するために手動でルータに追加する必要があります。これは、これらのノードがそれぞれ異なるサブネット上にあるためです。

OSPF は、ネットワークを、領域と呼ばれる小さなリージョンに分割します。領域は、トラフィックパターン別に構成するネットワークの終端システム、ルータ、および伝送ファシリティの集まりです。各 OSPF 領域には、領域 ID と呼ばれる一意の ID 番号があります。各 OSPF ネットワークには、「領域 0」と呼ばれるバックボーン領域が 1 つあります。他のすべての OSPF 領域は領域 0 に接続する必要があります。

OSPF ネットワークへのアドバイズのために ONS 15454 OSPF トポロジをイネーブルにする場合は、ONS 15454 ネットワークに 10 進形式の OSPF 領域 ID を割り当てる必要があります。領域 ID は IP アドレスに類似した「ドットで区切られた 4 つの」値です。LAN 管理者に相談して、割り当てる領域 ID 番号を決定してください。DCC 接続されたすべての ONS 15454 には、同じ OSPF 領域 ID を割り当ててください。



(注)

OSPF 領域の 15454 の数を制限することを推奨します。それにより CTC へのロード時間が短縮され、エラーが発生する可能性も減少します。

図 8-8 シナリオ 6 : OSPF がイネーブルになっているネットワーク (ANSI および ETSI)

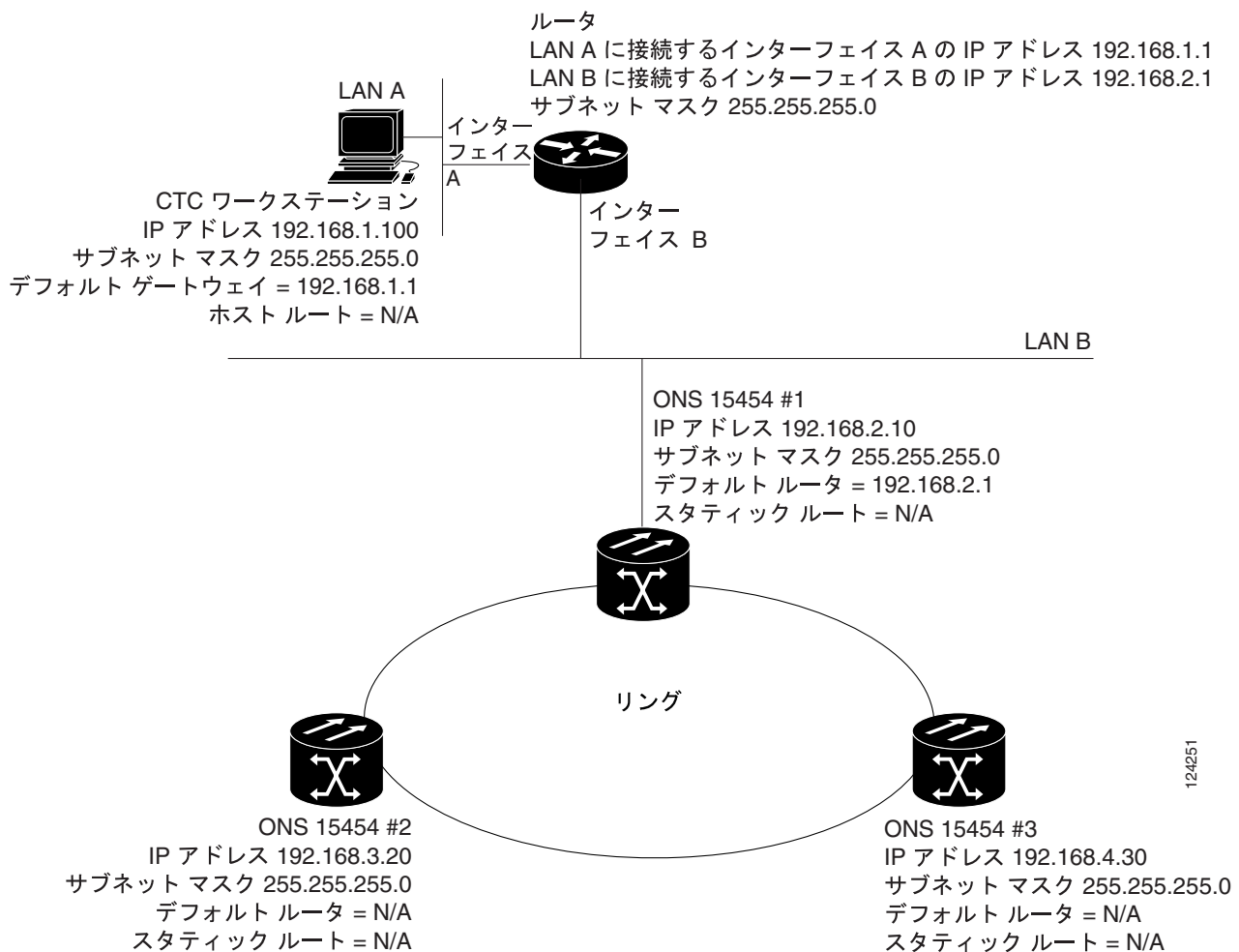
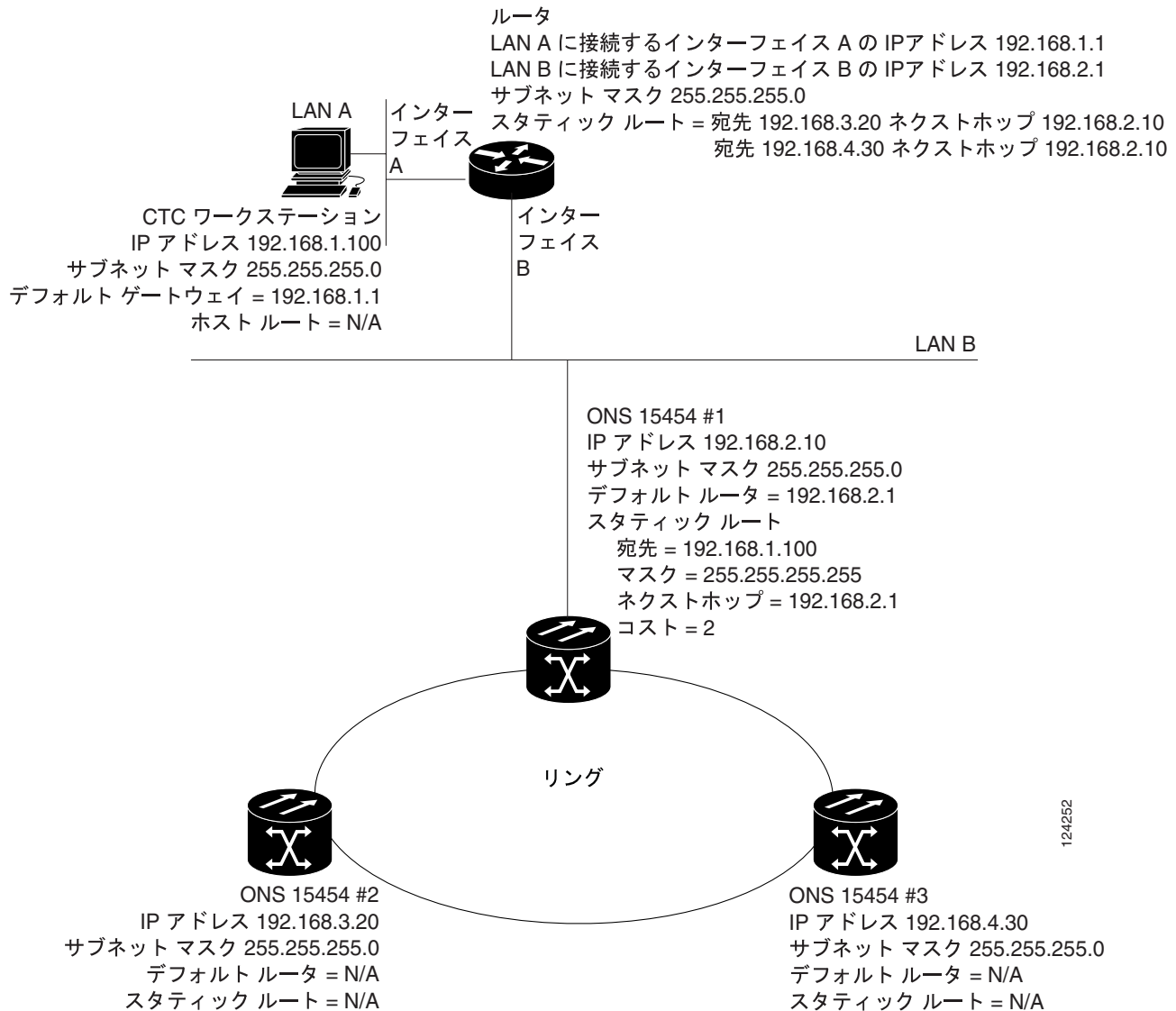


図 8-9 シナリオ 6 : OSPF がイネーブルではないネットワーク (ANSI および ETSI)



8.2.7 シナリオ 7 : ONS 15454 プロキシ サーバのプロビジョニング

ONS 15454 プロキシ サーバは、ONS 15454 と CTC コンピュータの間の可視性とアクセス可能性を制限する必要がある環境で ONS 15454 をネットワーク接続できるようにする機能セットです。たとえば、ネットワークを設定して、現場技術者が Network Operations Center (NOC) LAN にアクセスするのを制限しながら、現場技術者と NOC の担当者の両者が同じ ONS 15454 にアクセスできるようになります。この設定を行うには、1 つの ONS 15454 を Gateway Network Element (GNE; ゲートウェイ ネットワーク要素) として設定し、他の ONS 15454 を End Network Element (ENE; 終端ネットワーク要素) として設定します。GNE ONS 15454 は CTC コンピュータと ENE ONS 15454 の間の接続をトンネルし、ONS 15454 管理目的以外のアクセスを制限しながら管理できます。

ONS 15454 ゲートウェイの設定により、次の作業を実行します。

- DCC IP トラフィックをイーサネット (クラフト ポート) トラフィックから分離し、フィルタリング規則に基づいてパケットを受け付ける。フィルタリング規則 (表 8-3 および 表 8-4 を参照) は、パケットが ONS 15454 DCC または TCC2/TCC2P イーサネット インターフェイスのどちらに着信するかによって異なります。

- Simple Network Time Protocol (SNTP; 簡易ネットワーク タイム プロトコル) および Network Time Protocol (NTP; ネットワーク タイム プロトコル) の要求を処理する。ONS 15454 ENE は、SNTP/NTP LAN サーバから GNE ONS 15454 を介して Time-of-Day (ToD) を得ることができます。
- SNMP version 1 (SNMPv1; 簡易ネットワーク管理プロトコルバージョン 1) トラップを処理する。GNE ONS 15454 は、SNMPv1 トラップを ENE ONS 15454 から受信し、そのトラップを SNMPv1 トラップ宛先または ONS 15454 SNMP リレー ノードに転送またはリレーします。

ONS 15454 プロキシ サーバは、Provisioning > Network > General タブにある、Enable proxy server on port チェックボックスを使用してプロビジョニングします。このチェックボックスを選択すると、ONS 15454 は CTC クライアントとプロキシ ONS 15454 に DCC 接続されている ONS 15454 の間の接続用にプロキシとして動作します。CTC クライアントはプロキシ ノードを介して DCC 接続されているノードへの接続を確立します。CTC クライアントは、CTC クライアントが動作しているホストから直接接続できないノードに、間接的に接続できます。チェックボックスを選択しない場合には、確立したプロキシ接続は CTC クライアントが終了するまで継続しますが、このノードは CTC クライアントのプロキシとしては動作しません。また、プロキシ サーバを ENE または GNE として設定することができます。

- ENE ENE として設定すると、ONS 15454 はイーサネット ポートを通るデフォルト ルートやスタティック ルートの設定もアダプタサイズも行いません。ただし、ENE は DCC を通るルートに対して設定およびアダプタサイズを行います。CTC コンピュータは、TCC2/TCC2P クラフトポートを使用して ONS 15454 と通信できませんが、DCC 接続された他の ONS 15454 には直接通信できません。

また、ファイアウォールがイネーブルになり、ノードで DCC と LAN ポート間の IP トラフィックがルーティングされなくなります。ONS 15454 は、LAN ポートに接続されたマシン、または DCC によって接続されたマシンと通信できます。ただし、DCC 接続されたマシンは、LAN 接続されたマシンと通信できません。同様に、LAN 接続されたマシンは DCC 接続されたマシンと通信できません。ファイアウォール対応ノードとの接続に LAN を使用している CTC クライアントは、プロキシ機能を使用して DCC 接続されたノードを管理できます。別の方法では、この DCC 接続されたノードに到達することはできません。DCC 接続されたノードに接続されている CTC クライアントは、他の DCC 接続されたノードとファイアウォールそのものだけを管理できます。

- GNE GNE として設定すると、CTC コンピュータは、他の DCC 接続されたノードと通信できるように、ファイアウォールがイネーブルになります。
- プロキシのみ プロキシのみを選択すると、ファイアウォールはイネーブルになりません。CTC は他の DCC 接続された ONS 15454 と通信できます。



(注)

Network Address Translation (NAT; ネットワーク アドレス変換) または Port Address Translation (PAT; ポート アドレス変換) ルータを介してノードに対して CTC を起動し、そのノードでプロキシがイネーブルになっていない場合は、CTC セッションが開始され、最初は問題なく動作しているように見えます。ただし、CTC はアラームの更新を受け取ることなく、2 分ごとに切断と再接続を繰り返します。プロキシが誤ってディセーブルになった場合は、再接続時にプロキシをイネーブルにして、NAT/PAT ファイアウォールを介した場合を含め、ノードの管理機能を回復することができます。

図 8-10 に、ONS 15454 プロキシ サーバの実装を示します。GNE ONS 15454 は、セントラル オフィス LAN と ENE ONS 15454 に接続されています。セントラル オフィス LAN は、CTC コンピュータを備えた NOC LAN に接続されています。NOC CTC コンピュータとクラフト技術者の両方が、ONS 15454 ENE にアクセスできる必要があります。ただし、クラフト技術者が NOC やセントラル オフィス LAN にアクセスしたり、参照したりするのを制限する必要があります。

この例では、ONS 15454 GNE はセントラル オフィス LAN の範囲内の IP アドレスが割り当てられ、その LAN ポートによって LAN に物理的に接続されています。ONS 15454 ENE には、セントラル オフィス LAN の範囲外の IP アドレスが割り当てられ、私設ネットワーク IP アドレスが割り当てられています。複数の ONS 15454 ENE が 1 つの場所に設置されている場合は、クラフト LAN ポートをハブに接続できます。ただし、ハブが他のネットワークに接続されていないようにします。

図 8-10 シナリオ 7：同一サブネット上に GNE と ENE を備えた ONS 15454 プロキシ サーバ (ANSI および ETSI)

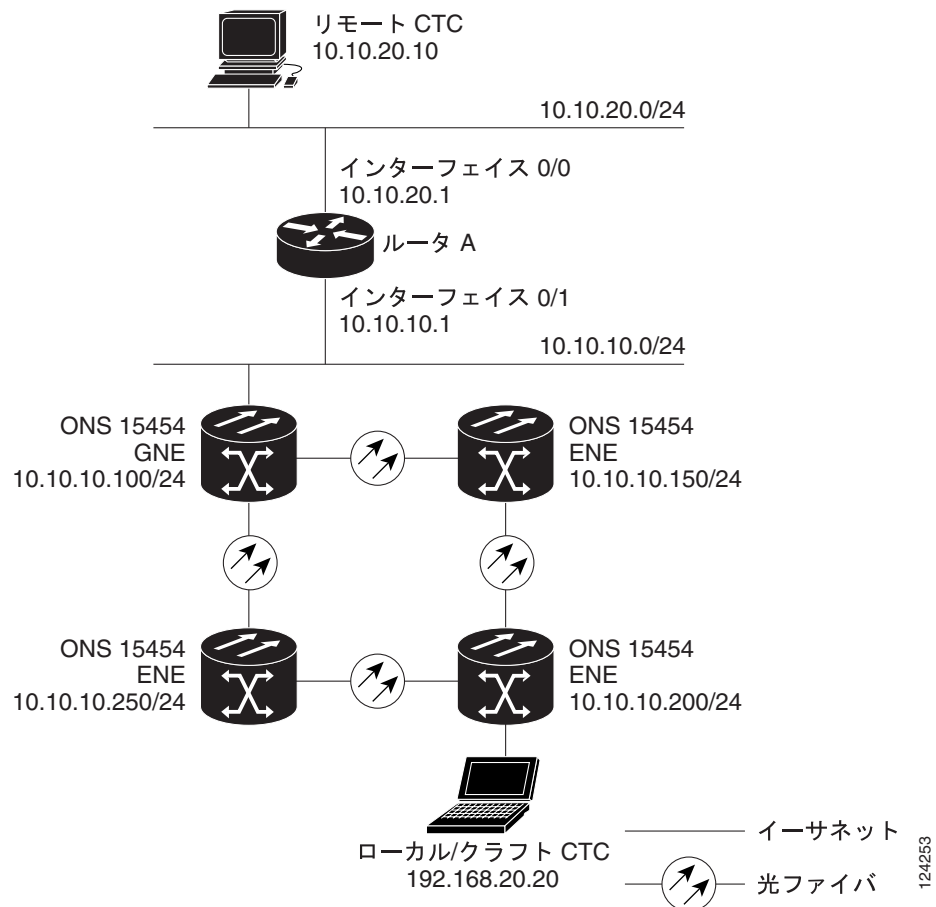


表 8-2 に、図 8-10 の構成における ONS 15454 GNE および ENE の推奨設定値を示します。

表 8-2 ONS 15454 GNE および ENE の設定

設定	ONS 15454 GNE	ONS 15454 ENE
OSPF	オフ	オフ
SNTP サーバ (使用している場合)	SNTP サーバの IP アドレス	ONS 15454 GNE IP アドレスに設定
SNMP (使用している場合)	SNMPv1 トラップ宛先	SNMPv1 トラップ宛先を ONS 15454 GNE、ポート 391 に設定

図 8-11 に、異なるサブネット上にある ONS 15454 ENE を使用したプロキシ サーバの実装を示します。ONS 15454 GNE および ENE は表 8-2 に示す設定でプロビジョニングされます。

図 8-11 シナリオ 7:異なるサブネット上に GNE と ENE を備えた ONS 15454 プロキシ サーバ(ANSI および ETSI)

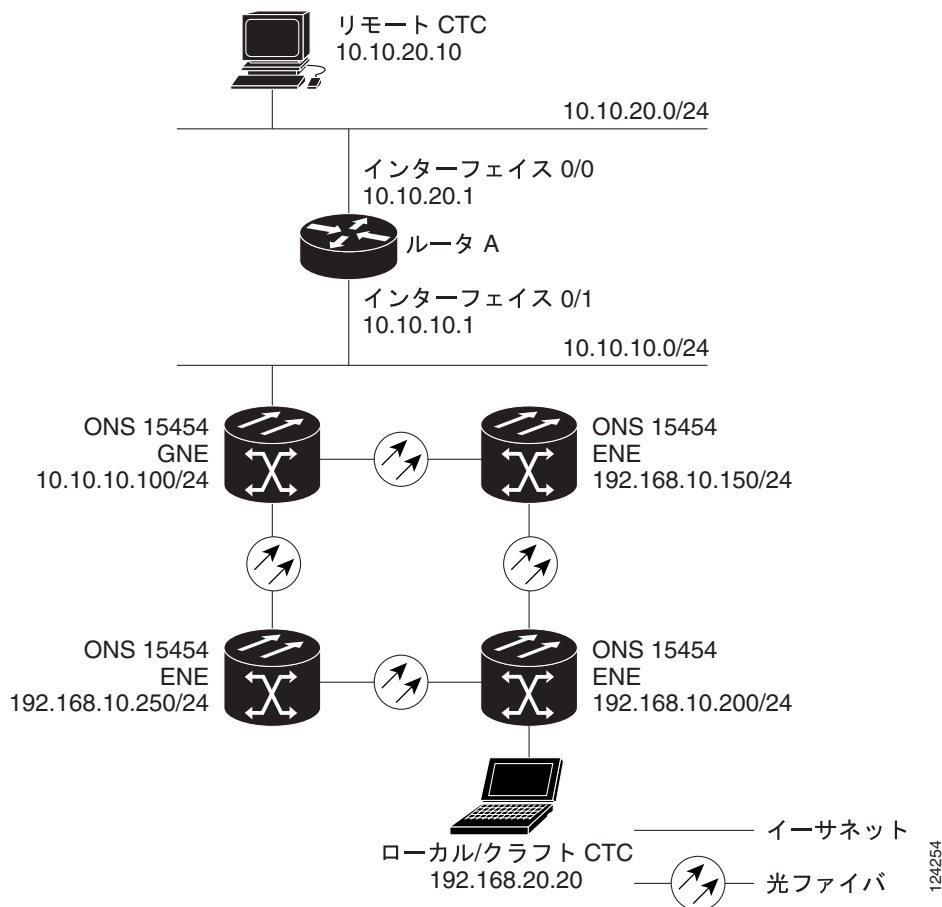


図 8-12 に、ONS 15454 ENE が複数のリングにある場合の同一プロキシ サーバの実装を示します。

図 8-12 シナリオ 7 : ENE が複数のリングにある ONS 15454 プロキシ サーバ (ANSI および ETSI)

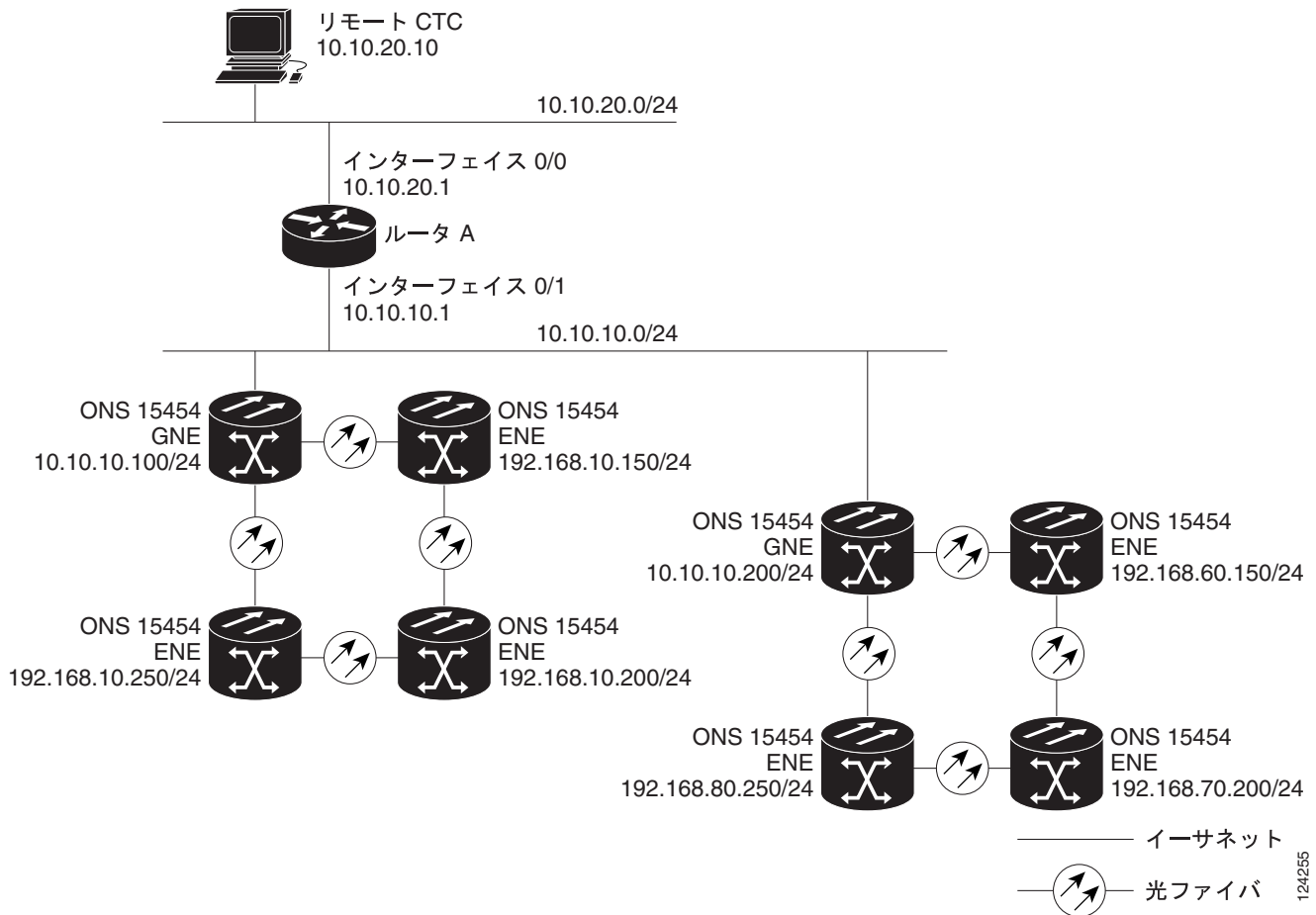


表 8-3 に、ノードが ENE および GNE として設定される場合にファイアウォールのパケットをフィルタリングするために ONS 15454 が従う規則を示します。パケットの宛先が ONS 15454 の場合は、表 8-4 に示す追加の規則が適用されます。拒否されたパケットは報告せずに、そのまま廃棄されます。

表 8-3 プロキシ サーバのファイアウォールフィルタリング規則

パケットの着信先	パケットを受け付けるための宛先 IP アドレスの条件
TCC2/TCC2P イーサネット インターフェイス	<ul style="list-style-type: none"> ONS 15454 自体の IP アドレス ONS 15454 のサブネット ブロードキャスト アドレス 224.0.0.0/8 ネットワーク内のアドレス (標準マルチキャスト メッセージで使用するために予約されているネットワーク) サブネット マスク = 255.255.255.255
DCC インターフェイス	<ul style="list-style-type: none"> ONS 15454 自体の IP アドレス 別の DCC インターフェイスで接続されている宛先 224.0.0.0/8 ネットワーク内のアドレス

表 8-4 パケットの宛先が ONS 15454 の場合のプロキシ サーバのファイアウォールフィルタリング規則

パケットの着信先	拒否する条件
TCC2/TCC2P イーサネット インターフェイス	<ul style="list-style-type: none"> SNMP トラップリレー ポート (391) 宛の UDP パケット
DCC インターフェイス	<ul style="list-style-type: none"> プロキシ サーバポート (1080) 宛の TCP パケット

プロキシ サーバを実装する場合、同一イーサネット セグメント上の DCC 接続されたすべての ONS 15454 で、ゲートウェイ設定を同じにする必要があります。これらの設定が異なると予測できない結果となり、共用イーサネット セグメントでいくつかのノードが到達不可能になる場合があります。

ノードが到達不可能になった場合は、次のいずれかを実行して設定を正しく修正します。

- 到達不可能となった ONS 15454 からクラフト コンピュータを接続解除します。到達不可能となった ONS 15454 に DCC 接続されている別のネットワーク ONS 15454 を介して問題の ONS 15454 に接続します。
- 近接ノードの DCC をすべてディセーブルにすることで、ノードへの接続を解除します。CTC コンピュータを ONS 15454 に直接接続して、その設定を変更します。

8.2.8 シナリオ 8 : サブネット上のデュアル GNE

ONS 15454 は、GNE のロード バランシングに対応しており、ENE を OSPF によってアドバタイズすることなく、複数の GNE を介して CTC から ENE へ接続することができます。この機能により、GNE が異なるサブネット上にある場合でも、ネットワークが GNE 損失から迅速に回復することができます。1 つの GNE が停止すると、その GNE を介した接続はすべて停止します。CTC は障害のある GNE およびその GNE がプロキシ機能を担っていたすべての ENE からの接続を解除し、そのあとで、残っている GNE を介して再接続します。GNE ロード バランシングは、ともに CTC のパフォーマンスを強化する、起動 GNE と DCC 帯域幅への依存を低減します。



(注) デュアル GNE は特別なプロビジョニングを必要としません。

図 8-13 に、同一サブネットにデュアル GNE を設定したネットワークを示します。

図 8-13 シナリオ 8 : 同一サブネットにおけるデュアル GNE (ANSI および ETSI)

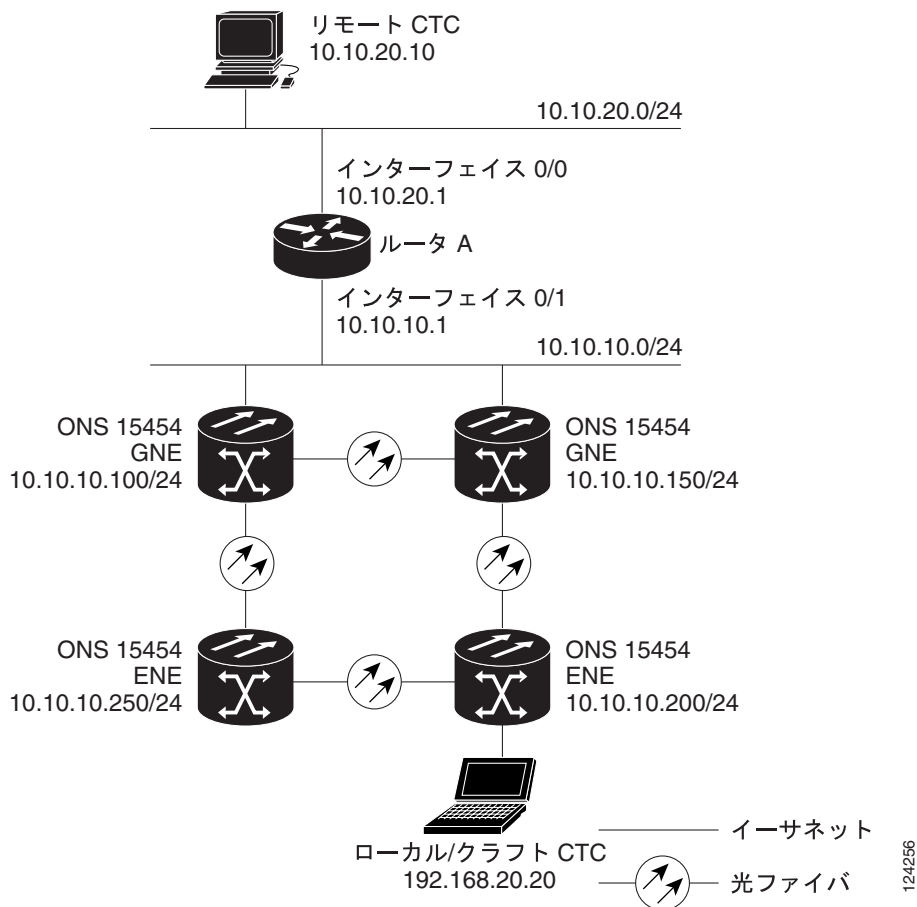
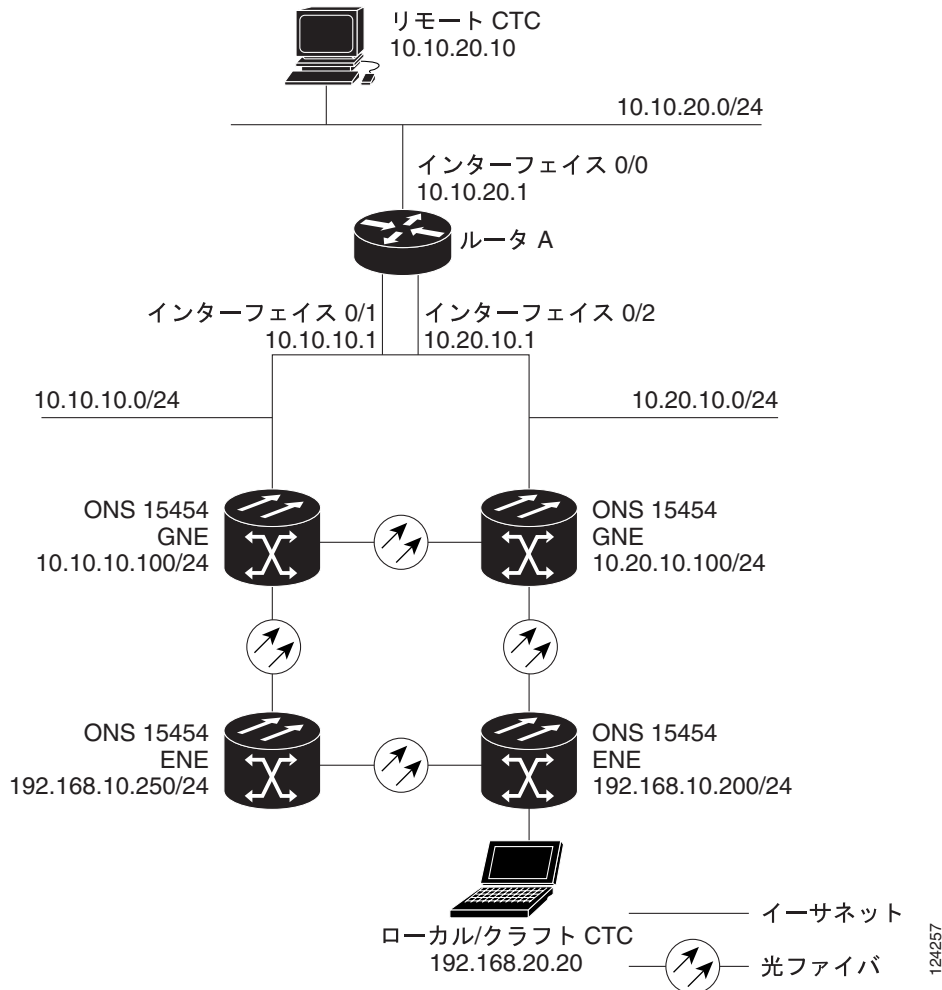


図 8-14 に、異なるサブネット上にデュアル GNE を設定したネットワークを示します。

図 8-14 シナリオ 8 : 異なるサブネットにおけるデュアル GNE (ANSI および ETSI)



8.2.9 シナリオ 9 : セキュア モードをイネーブルにした IP アドレッシング

TCC2 カードおよび TCC2P カードは、いずれもデフォルトでリピータ モードになっています。このモードでは、前面と背面のイーサネット (LAN) ポートは、単一の MAC アドレスと IP アドレスを共有しています。TCC2P カードを使用すると、ノードをセキュアモードにすることができます。これにより、前面からアクセスするクラフトポートのユーザがバックプレーンポートを介して LAN にアクセスするのを防ぐことができます。セキュアモードはロックすることができ、モードを変更しないようにできます。ノードをセキュアモードに設定することや、セキュアノードをロックすることについては、『Cisco ONS 15454 DWDM Procedure Guide』にある「Manage the Node」の章を参照してください。

8.2.9.1 セキュア モード動作

TCC2P ノードをリピータ モードからセキュア モードに変更することで、ONS 15454 の 2 つの IP アドレスをプロビジョニングすることができ、ノードでポートに個別の MAC アドレスを割り当てることができます。セキュア モードでは、1 つの IP アドレスが ONS 15454 バックプレーン LAN ポートにプロビジョニングされ、他の IP アドレスは、TCC2P イーサネット ポートにプロビジョニングされます。両方のアドレスは別のサブネットにあり、クラフト アクセス ポートと ONS 15454 LAN 間の分離レイヤが 1 つ増えます。セキュア モードがイネーブルの場合、TCC2P イーサネット ポートにプロビジョニングされている IP アドレスは、一般的な IP アドレッシング ガイドラインに従う必要があります。互いに異なるサブネットとデフォルト ルータ IP アドレスに存在する必要があります。

セキュア モードでは、バックプレーン LAN ポートに割り当てられた IP アドレスがプライベート アドレスになり、このアドレスを使用してノードをセントラル オフィス LAN または企業のプライベート ネットワーク経由で Operation Support System (OSS) に接続します。スーパーユーザは、CTC、ルーティング テーブル、または自律メッセージ レポートのバックプレーン LAN IP アドレスを表示したり隠したりするようにノードを設定できます。

リピータ モードでは、ノードは GNE または ENE です。ノードをセキュア モードにすると、自動的に SOCKS プロキシがオンになり、ノードはデフォルトで GNE 状態になります。ただし、ノードを ENE に戻すこともできます。リピータ モードでは、LAN ファイアウォールの先にあるノードを効率的に分離するために、ENE の SOCKS プロキシをディセーブルにすることができますが、セキュア モードではディセーブルにできません。ノードの GNE または ENE 状態を変更して SOCKS プロキシをディセーブルにするには、『Cisco ONS 15454 DWDM Procedure Guide』の「Turn Up a Node」の章を参照してください。

**注意**

セキュア モードをイネーブルにすると、TCC2P カードが再起動します。TCC2P カードを再起動するとトラフィックに影響します。

**(注)**

TCC2 カードがインストールされている場合、セキュア モード オプションは CTC には表示されません。1 つの TCC2 と 1 つの TCC2P カードがノードに装着されている場合、セキュア モードが CTC に表示されますが、変更できません。

**(注)**

前面およびバックプレーン アクセス ポートが ENE でディセーブルになっていて、(ユーザのプロビジョニングまたはネットワーク障害により) ノードが DCC 通信から隔離されている場合、前面およびバックプレーン ポートは自動的に再度イネーブルになります。

図 8-15 に、同じサブネットにある前面アクセス イーサネット ポート アドレスのセキュア モード ONS 15454 ノードの例を示します。

図 8-15 シナリオ 9：同一サブネット上の ONS 15454 GNE および ENE (セキュア モードがイネーブルの場合)

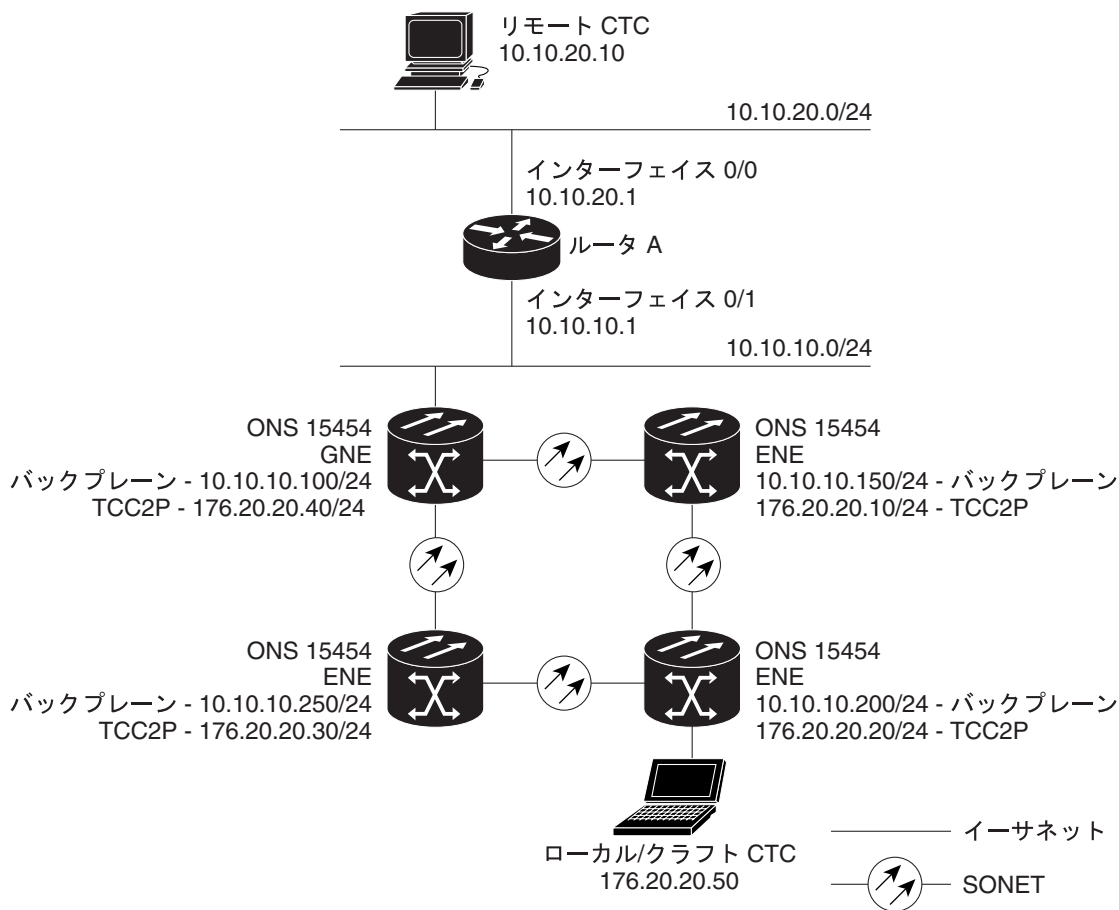
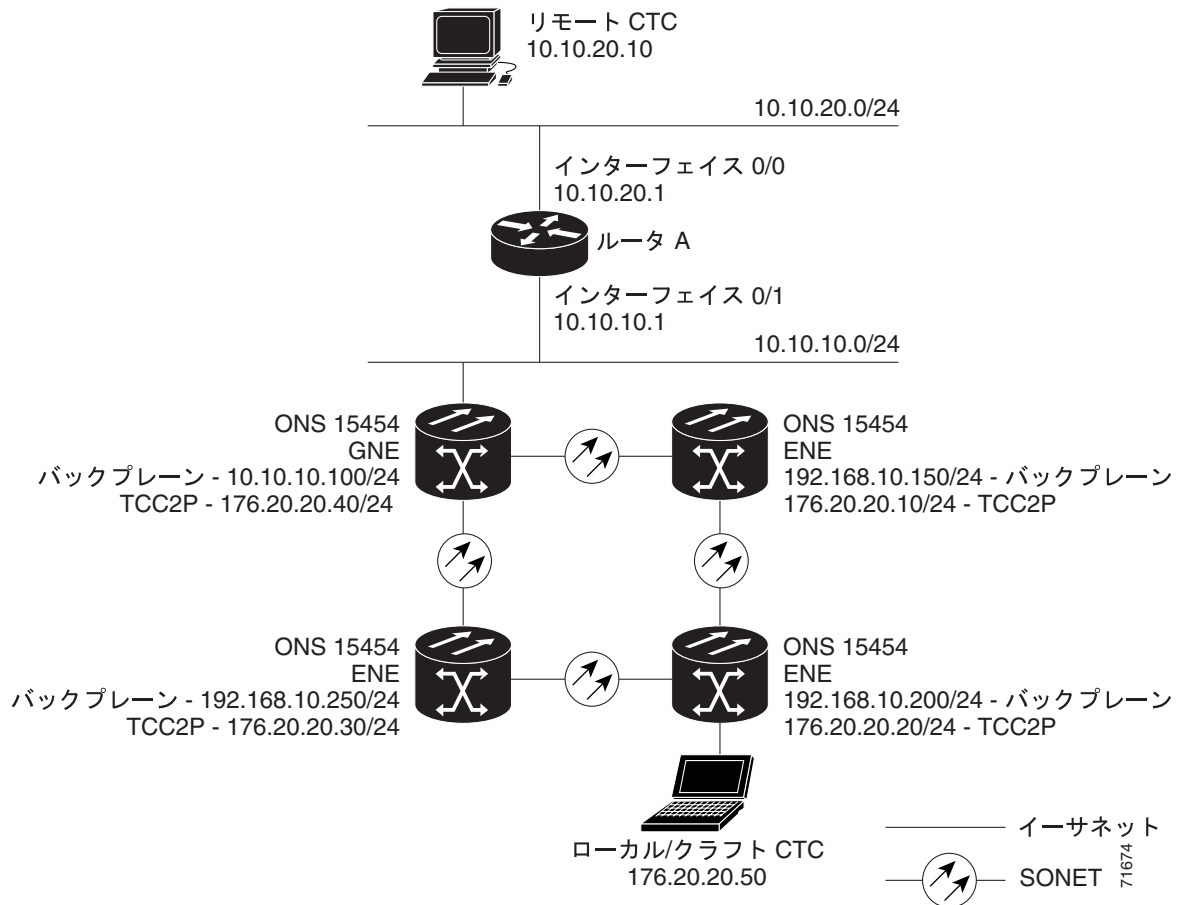


図 8-16 に、セキュア モードをイネーブルにしてルータに接続された ONS 15454 の例を示します。各例では、ノードの TCC2P ポート アドレス (ノード アドレス) がノード バックプレーン アドレスとは別のサブネットにあります。

図 8-16 シナリオ 9：異なるサブネット上の ONS 15454 GNE および ENE（セキュアモードがイネーブルの場合）



8.2.9.2 セキュア ノードのロックおよびロック解除動作

セキュアモードは、セキュアモードで動作しているノードでロックとロック解除を実行できます。デフォルトのステータスはロック解除で、スーパーユーザのみがロックに設定できます。セキュアモードがロックされている場合、ノードの設定（イーサネットポートステータスを含む）およびロックステータスはどのネットワークユーザからも変更できません。セキュアモードのロックを解除するには、Cisco Technical Support に連絡してシェルフアセンブリ用の Return Material Authorization (RMA) を手配してください。必要に応じて、「[テクニカルサポート](#)」(p.xxvii) を参照してください。ロックをイネーブルにすると、シェルフのEEPROMを恒久的に変更することになります。

アクティブなTCC2Pカードのデータベースがリロードされている場合、ノードの設定ロックは保持されます。たとえば、アクティブTCC2Pカードへ転送するために、ロック解除されたノードのデータベースをロックされているノードのスタンバイTCC2Pカードにロードしようとする（推奨しない動作）、ロック解除されているノードのステータスは（アップロードされたデータベースを介して）ノードのロックステータスを上書きしません。ロックされたデータベースをロック解除されたセキュアノードのスタンバイTCC2Pカードにロードしようとする、アクティブTCC2Pカードはデータベースをアップロードします。アップロードされたデフォルトがロックステータスを示している場合、ノードがロックされます。ロックがイネーブルになる前にソフトウェアロードがカスタマイズされている場合、すべてのロック可能なプロビジョニング機能がこのロードで提供されたカスタマイズ済みNEデフォルトに恒久的に設定され、どのユーザも変更できなくなります。

8.3 プロビジョニング可能なパッチコード

プロビジョニング可能なパッチコードは、ネットワークを介して OSPF によりアドバタイズされるユーザがプロビジョニングしたリンクです。プロビジョニング可能なパッチコード（仮想リンク）は次のような状況で必要になります。

- 光ポートが透過モードで設定されたトランスポンダまたはマックスポンダ クライアント ポートに接続されている。
- 光 ITU ポートが DWDM 光チャネル カードに接続されている。
- 2つのトランスポンダまたはマックスポンダ トランク ポートが DWDM 光チャネル カードに接続されている。また、Generic Control Channel(GCC)がリングを介して透過的に伝送されている。
- トランスポンダまたはマックスポンダ クライアントおよびトランク ポートが再生器グループにある。カードが透過モードにある。および DCC/GCC 終端が利用できない。

プロビジョニング可能なパッチコードは物理リンクの両端で必要になります。各端でのプロビジョニングには、ローカル パッチコード ID、スロット / ポート情報、リモート IP アドレス、およびリモート パッチコード ID が含まれます。パッチコードは CTC ネットワーク ビューに点線として表示されます。

光パッチコードは、OCH フィルタと OCH トランク ポートとの間でプロビジョニングされる必要があります。手動でプロビジョニングされたパッチコードは、トランスポンダ (TXP) または マックスポンダ (MXP) が最初に調整可能な波長で自動プロビジョンに設定される場合、OCH フィルタとして自動的に TXP または MXP トランクを調整します。自動的に内部および外部（仮想リンク）パッチコードを CTC 内で自動的に調整できます。TL1 では、内部パッチコードのみをプロビジョニングできます。

表 8-5 に、プロビジョニング可能なパッチコードでサポートされる、クライアントおよびトランクポートのカードの組み合わせを示します。

表 8-5 プロビジョニング可能なパッチコード用の Cisco ONS 15454 クライアント / トランク カードの組み合わせ

トランク カード	クライアントカード						
	MXP_2.5G_10G/ TXP_MR_10G	TXP_MR_2.5G/ TXPP_MR_2.5G	MXP_2.5G_10E/ TXP_MR_10E	32MUX-O 32DMX-O	32WSS/ 32DMX	AD-xC-xx.x	4MD-xx.x
MXP_2.5G_10G/ TXP_MR_10G	—	—	—	可	可	可	可
TXP_MR_2.5G/ TXPP_MR_2.5G	—	—	—	可	可	可	可
MXP_2.5G_10E/ TXP_MR_10E	—	—	—	可	可	可	可
MXP_MR_2.5G/ MXPP_MR_2.5G	—	—	—	可	可	可	可
OC-192	可	—	可	—	—	—	—
OC-48	可	可	可	—	—	—	—
OC-192 ITU	—	—	—	可	可	可	可
OC-48 ITU	—	—	—	可	可	可	可

表 8-6 に、パッチコードのクライアント ツー クライアント ポートでサポートされる、カードの組み合わせを示します。

表 8-6 プロビジョニング可能なパッチコード用の Cisco ONS 15454 クライアント / クライアントカードの組み合わせ

クライアントカード	MXP_2.5G_10G/ TXP_MR_10G	TXP_MR_2.5G/ TXPP_MR_2.5G	MXP_2.5G_10E/ TXP_MR_10E
MXP_2.5G_10G/TXP_MR_10G	可	—	可
TXP_MR_2.5G/TXPP_MR_2.5G	—	可	—
MXP_2.5G_10E/TXP_MR_10E	可	—	可

表 8-7 は、パッチコードのトランク ツー トランク ポートでサポートされる、カードの組み合わせを示します。

表 8-7 プロビジョニング可能なパッチコード用の Cisco ONS 15454 トランク / トランクカードの組み合わせ

トランクカード	MXP_2.5G_10G/ TXP_MR_10G	TXP_MR_2.5G/ TXPP_MR_2.5G	MXP_2.5G_10E/ TXP_MR_10E
MXP_2.5G_10G/TXP_MR_10G	可	—	可
TXP_MR_2.5G/TXPP_MR_2.5G	—	可	—
MXP_2.5G_10E/TXP_MR_10E	可	—	可

光ポートをプロビジョニング可能なパッチコードで使用する場合は次のような要件があります。

- トランスポンダ / マックスポンダ ポート、アド / ドロップ マルチプレクサ ポート、またはマルチプレクサ / デマルチプレクサ ポートに接続された光ポートには、セクション DCC / ライン DCC (SDCC/LDCC または RS-DCC/MS-DCC) 終端が必要です。
- 光ポートが 1+1 グループの保護ポートである場合、現用ポートには SDCC/LDCC または RS-DCC/MS-DCC 終端がプロビジョニングされている必要があります。
- パッチコードのリモート終端が Y 字ケーブル保護、アド / ドロップ マルチプレクサ ポート、マルチプレクサ / デマルチプレクサ ポートのいずれかである場合は、光ポートには 2 つのパッチコードが必要です。

トランスポンダおよびマックスポンダをプロビジョニング可能なパッチコードで使用する場合は次のような要件があります。

- トランスポンダ / マックスポンダ ポートをアド / ドロップ マルチプレクサまたはマルチプレクサ / デマルチプレクサ ポートに接続する場合は、2 つのパッチコードが必要となります。自動的に CTC は 2 つめのパッチコードを設定するようにユーザに求めます。
- パッチコードが再生器グループのクライアント ポート上にある場合、パッチコードの他端が同一ノード上および同一再生器グループ内のポート上にあります。
- パッチコードは、カードが透過モードにある場合にのみ、クライアント ポート上に許可されません。

DWDM カードは、光チャネル ポート上でのみ、プロビジョニング可能なパッチコードをサポートします。各 DWDM 光チャネル ポートには、プロビジョニング可能なパッチコードを 1 つのみ設定できます。

8.4 ルーティングテーブル

ONS 15454 ルーティング情報は Maintenance > Routing Table タブで表示されます。ルーティングテーブルには、次の情報が表示されます。

- Destination 宛先ネットワークまたはホストの IP アドレスを表示します。
- Mask 宛先ホストまたはネットワークに到達するために使用するサブネット マスクを表示します。
- Gateway 宛先ネットワークまたはホストに到達するために使用するゲートウェイの IP アドレスを表示します。
- Usage リストされたルートの使用回数を表示します。
- Interface 宛先にアクセスするために使用する ONS 15454 インターフェイスを表示します。値は次のとおりです。
 - motfcc0 ONS 15454 イーサネット インターフェイス、すなわち、TCC2/TCC2P の RJ-45 ジャック、バックプレーン上の LAN 1 ピン (ANSI シェルフの場合) MIC-C/T/P 上の LAN 接続 (ETSI シェルフの場合)
 - pdcc0 SDCC または RS-DCC インターフェイス、つまり SDCC または RS-DCC 終端として認識された OC-N トランク カード
 - lo0 ループバック インターフェイス

表 8-8 に、ONS 15454 のルーティング エントリ例を示します。

表 8-8 ルーティングテーブルのエントリ例

エントリ	宛先	マスク	ゲートウェイ	使用回数	インターフェイス
1	0.0.0.0	0.0.0.0	172.20.214.1	265103	motfcc0
2	172.20.214.0	255.255.255.0	172.20.214.92	0	motfcc0
3	172.20.214.92	255.255.255.255	127.0.0.1	54	lo0
4	172.20.214.93	255.255.255.255	0.0.0.0	16853	pdcc0
5	172.20.214.94	255.255.255.255	172.20.214.93	16853	pdcc0

エントリ 1 の内容は次のとおりです。

- 宛先 (0.0.0.0) はデフォルトのルート エントリです。ルーティングテーブル内のすべての未定義宛先ネットワークまたは宛先ホスト エントリはデフォルトのルート エントリにマップされます。
- マスク (0.0.0.0) は常にデフォルト ルートを示す 0 です。
- ゲートウェイ (172.20.214.1) はデフォルトのゲートウェイ アドレスです。ルーティングテーブルにないすべての送信トラフィック、またはノードのローカル サブネットにない送信トラフィックは、このゲートウェイに送信されます。
- インターフェイス (motfcc0) は、ゲートウェイに到達するために ONS 15454 イーサネット インターフェイスを使用することを示します。

エントリ 2 の内容は次のとおりです。

- 宛先 (172.20.214.0) は、宛先ネットワーク IP アドレスです。
- マスク (255.255.255.0) は 24 ビット マスクで、172.20.214.0 サブネット内のすべてのアドレスが宛先となります。
- ゲートウェイ (172.20.214.92) はゲートウェイ アドレスです。このネットワークに属するすべての送信トラフィックは、このゲートウェイに送信されます。
- インターフェイス (motfcc0) は、ゲートウェイに到達するために ONS 15454 イーサネット インターフェイスを使用することを示します。

エントリ 3 の内容は次のとおりです。

- 宛先 (172.20.214.92) は、宛先ホスト IP アドレスです。
- マスク (255.255.255.255) は 32 ビット マスクで、アドレス 172.20.214.92 だけが宛先であることを示します。
- ゲートウェイ (127.0.0.1) はループバック アドレスです。このホストは、このアドレスを使用してネットワークトラフィックをそれ自体に送信します。
- インターフェイス (lo0) は、ゲートウェイに到達するためにローカル ループバック インターフェイスを使用することを示します。

エントリ 4 の内容は次のとおりです。

- 宛先 (172.20.214.93) は、宛先ホスト IP アドレスです。
- マスク (255.255.255.255) は 32 ビット マスクで、アドレス 172.20.214.93 だけが宛先であることを示します。
- ゲートウェイ (0.0.0.0) は、宛先ホストがノードに直接接続されていることを意味します。
- インターフェイス (pdcc0) は、宛先ホストに到達するために DCC インターフェイスを使用することを示します。

エントリ 5 は、直接接続されていないノードを介してアクセス可能な DCC 接続されたノードを示します。

- 宛先 (172.20.214.94) は、宛先ホスト IP アドレスです。
- マスク (255.255.255.255) は 32 ビット マスクで、アドレス 172.20.214.94 だけが宛先であることを示します。
- ゲートウェイ (172.20.214.93) は、IP アドレスが 172.20.214.93 であるホストによって宛先ホストがアクセスされることを示します。
- インターフェイス (pdcc0) は、ゲートウェイに到達するために DCC インターフェイスを使用することを示します。

8.5 外部ファイアウォール

ここでは、外部ファイアウォールの Access Control List (ACL; アクセス制御リスト) の例を示します。表 8-9 は、TCC2/TCC2P で使用するポートの一覧です。

表 8-9 TCC2/TCC2P で使用するポート

ポート	説明	アクション ¹
0	未使用	D
20	FTP (ファイル転送プロトコル)	D
21	FTP の制御	D
22	SSH (セキュア シェル)	D
23	Telnet	D
80	HTTP	D
111	SUNRPC	NA
161	SNMP トラップ宛先	D
162	SNMP トラップ宛先	D
513	rlogin	D
683	CORBA IIOP	OK
1080	プロキシ サーバ (SOCKS)	D
2001 ~ 2017	I/O カード Telnet	D
2018	アクティブな TCC2/TCC2P での DCC プロセッサ	D
2361	TL1	D
3082	Raw TL1	D
3083	TL1	D
5001	BLSR サーバ ポート	D
5002	BLSR クライアント ポート	D
7200	SNMP アラーム入力ポート	D
9100	EQM ポート	D
9401	TCC ブート ポート	D
9999	フラッシュ マネージャ	D
10240 ~ 12287	プロキシ クライアント	D
57790	デフォルトの TCC リスナー ポート	OK

1. D = 拒否、NA = 適用されない、OK = 拒否しない

次に示す ACL の例では、プロキシサーバのゲートウェイ設定がイネーブルでない場合のファイアウォールの設定を示しています。この例で、CTC ワークステーションのアドレスは 192.168.10.10、ONS 15454 アドレスは 10.10.10.100 です。ファイアウォールは GNE に接続されているため、受信が CTC から GNE、送信が GNE から CTC へと送られます。CTC の Common Object Request Broker Architecture (CORBA) 標準定数が 683、TCC CORBA デフォルトが TCC 固定 (57790) です。

```
access-list 100 remark *** Inbound ACL, CTC -> NE ***
access-list 100 remark
access-list 100 permit tcp host 192.168.10.10 host 10.10.10.100 eq www
access-list 100 remark *** allows initial contact with ONS 15454 using http (port 80)
***
access-list 100 remark
access-list 100 permit tcp host 192.168.10.10 host 10.10.10.100 eq 57790
access-list 100 remark *** allows CTC communication with ONS 15454 GNE (port 57790)
***
access-list 100 remark
access-list 100 permit tcp host 192.168.10.10 host 10.10.10.100 established
access-list 100 remark *** allows ACKs back from CTC to ONS 15454 GNE ***

access-list 101 remark *** Outbound ACL, NE -> CTC ***
access-list 101 remark
access-list 101 permit tcp host 10.10.10.100 host 192.168.10.10 eq 683
access-list 101 remark *** allows alarms etc., from the 15454 (random port) to the CTC
workstation (port 683) ***
access-list 101 permit tcp host 10.10.10.100 host 192.168.10.10 established
access-list 101 remark *** allows ACKs from the 15454 GNE to CTC ***
```

次に示す ACL の例では、プロキシサーバのゲートウェイ設定がイネーブルな場合のファイアウォール設定を示しています。最初の例と同様に、CTC ワークステーションのアドレスは 192.168.10.10、ONS 15454 アドレスは 10.10.10.100 です。ファイアウォールは GNE に接続されているため、受信が CTC から GNE、送信が GNE から CTC へと送られます。CTC CORBA 標準定数が 683、TCC CORBA デフォルトが TCC 固定 (57790) です。

```
access-list 100 remark *** Inbound ACL, CTC -> NE ***
access-list 100 remark
access-list 100 permit tcp host 192.168.10.10 host 10.10.10.100 eq www
access-list 100 remark *** allows initial contact with the 15454 using http (port 80)
***
access-list 100 remark
access-list 100 permit tcp host 192.168.10.10 host 10.10.10.100 eq 1080
access-list 100 remark *** allows CTC communication with the 15454 GNE (port 1080) ***
access-list 100 remark

access-list 101 remark *** Outbound ACL, NE -> CTC ***
access-list 101 remark
access-list 101 permit tcp host 10.10.10.100 host 192.168.10.10 established
access-list 101 remark *** allows ACKs from the 15454 GNE to CTC ***
```

8.6 オープン GNE

ONS 15454 は、ノードおよびリンクの自動検出に必要な、PPP (ポイント ツー ポイント プロトコル) ベンダー拡張または OSPF タイプ 10 オパーク Link State Advertisement (LSA; リンクステートアドバタイズ) をサポートしない非 ONS ノードと通信できます。オープン GNE を設定することにより、GCC ベースのネットワークを非 ONS ノードの IP ネットワークとして機能させることができます。

オープン GNE ネットワークを設定するには、GCC 終端をプロビジョニングして、遠端の非 ONS ノードを含めることができます。この場合、0.0.0.0 のデフォルト IP アドレスまたは指定 IP アドレスのどちらかを使用します。GCC 作成時に Far End is Foreign チェックボックスをオンにして遠端の非 ONS ノードを設定します。0.0.0.0 のデフォルト IP アドレスを使用する場合、遠端の非 ONS ノードは任意の IP アドレスでそれ自体を識別します。0.0.0.0 以外の IP アドレスを指定する場合は、セキュリティ レベルを追加することで、遠端ノードが指定 IP アドレスで自身を識別する場合にだけリンクが確立します。

デフォルトでは、プロキシ サーバは検出された ONS ピアにだけ接続を許可し、ファイアウォールが GCC ネットワークと LAN の間のすべての IP トラフィックをブロックします。ただし、プロキシ トンネルをプロビジョニングして、非 ONS ノードに対して 12 個までの SOCKS バージョン 5 接続の宛先を追加できます。また、ファイアウォール トンネルをプロビジョニングして、GCC ネットワークと LAN の間を直接 IP 接続するための宛先を 12 個まで追加できます。プロキシ トンネルおよびファイアウォール トンネルには、送信元と宛先の両方のサブネットが含まれます。この接続は送信元のサブネットから発生し、宛先のサブネットで終了します。そのあとで SOCKS 接続または IP パケットフローが許可されます。CTC クライアントが送信元サブネットにあり、要求した宛先が宛先サブネットにある場合、プロキシ接続が許可されます。ファイアウォール トンネルにより、ノードイーサネットと pdcc インターフェイスの間で IP トラフィックをルーティングできます。着信イーサネット パケットは、送信元アドレスがトンネル送信元に一致し、宛先がトンネル宛先に一致する場合に、ファイアウォールを介して許可されます。着信 pdcc パケットは、送信元アドレスがトンネル宛先に一致し、宛先アドレスがトンネル送信元に一致する場合に、ファイアウォールを介して許可されます。トンネルは TCP および UDP パケットだけに影響します。

プロキシ トンネルまたはファイアウォール トンネル (またはその両方) のアベイラビリティは、ノードのネットワーク アクセス設定によって異なります。

- ノードに GNE または ENE モードでイネーブルになったプロキシ サーバが組み込まれている場合は、プロキシ トンネルまたはファイアウォール トンネル (またはその両方) を設定する必要があります。
- ノードに proxy-only モードでイネーブルになったプロキシ サーバが組み込まれている場合は、プロキシ トンネルを設定できます。ファイアウォール トンネルは許可されません。
- ノードに組み込まれているプロキシ サーバがディセーブルの場合は、プロキシ トンネルもファイアウォール トンネルも許可されません。

図 8-17 に、GCC ネットワークに接続された外部ノードの例を示します。この例では、プロキシトンネルおよびファイアウォールトンネルが有効に機能しています。これらのトンネルがないと、GNE により PC と外部ノードの間の IP アクセスがブロックされます。

図 8-17 外部終端のプロキシトンネルおよびファイアウォールトンネル

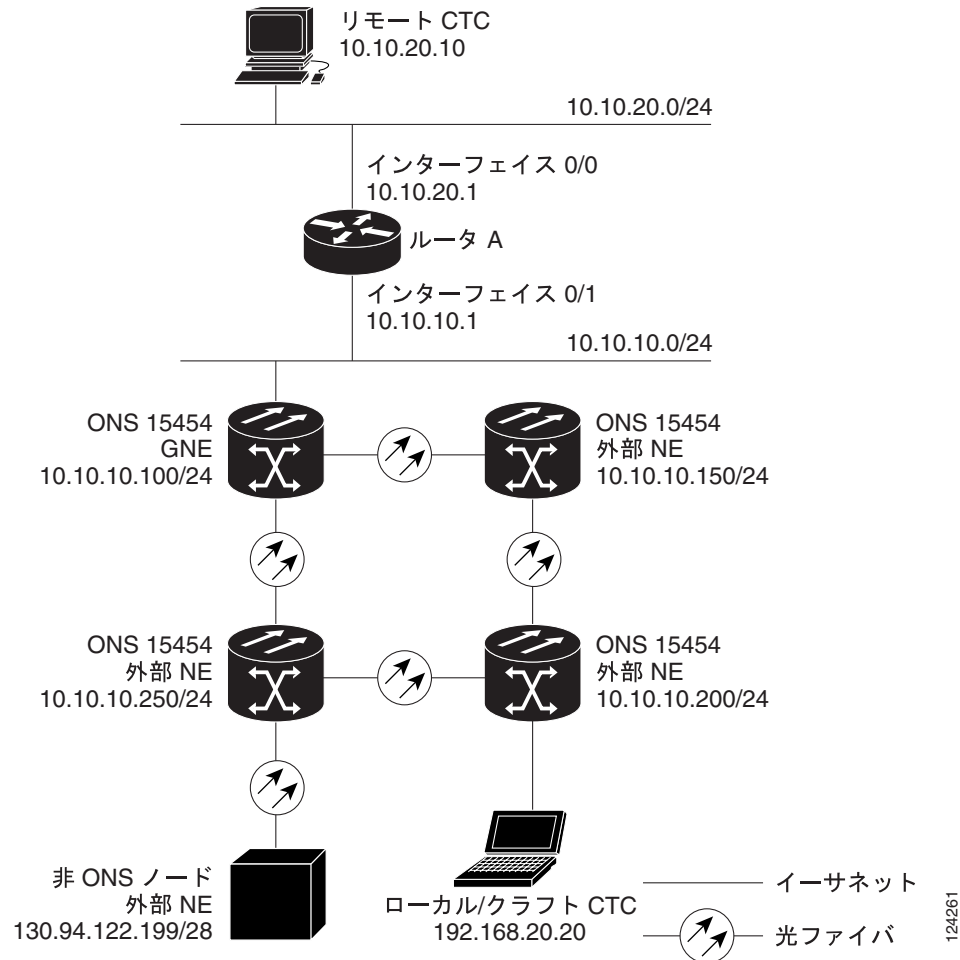
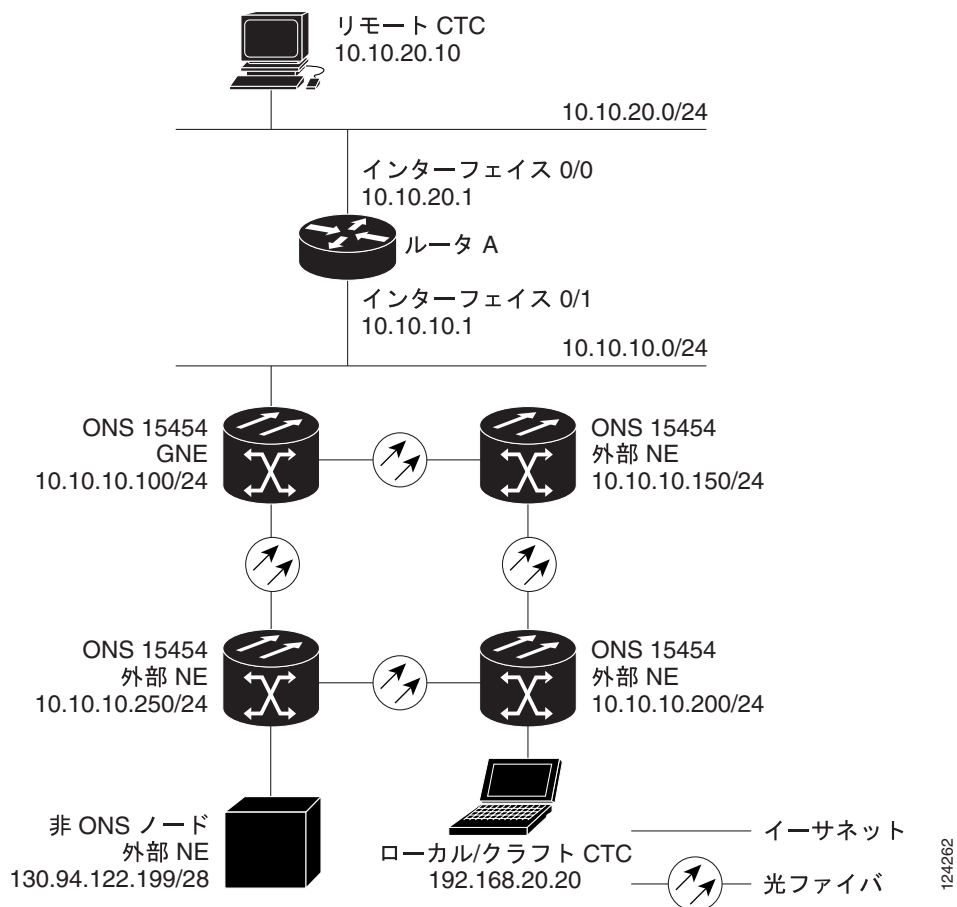


図 8-18 に、ENE イーサネット ポートに接続されたリモート ノードを示します。この例では、プロキシ トンネルおよびファイアウォール トンネルが有効に機能しています。これらのトンネルがないと、GNE により PC と外部ノードの間の IP アクセスがブロックされます。この構成には ENE のファイアウォール トンネルも必要です。

図 8-18 ENE イーサネット ポートへの外部ノード接続



124262

8.7 TCP/IP および OSI ネットワーキング

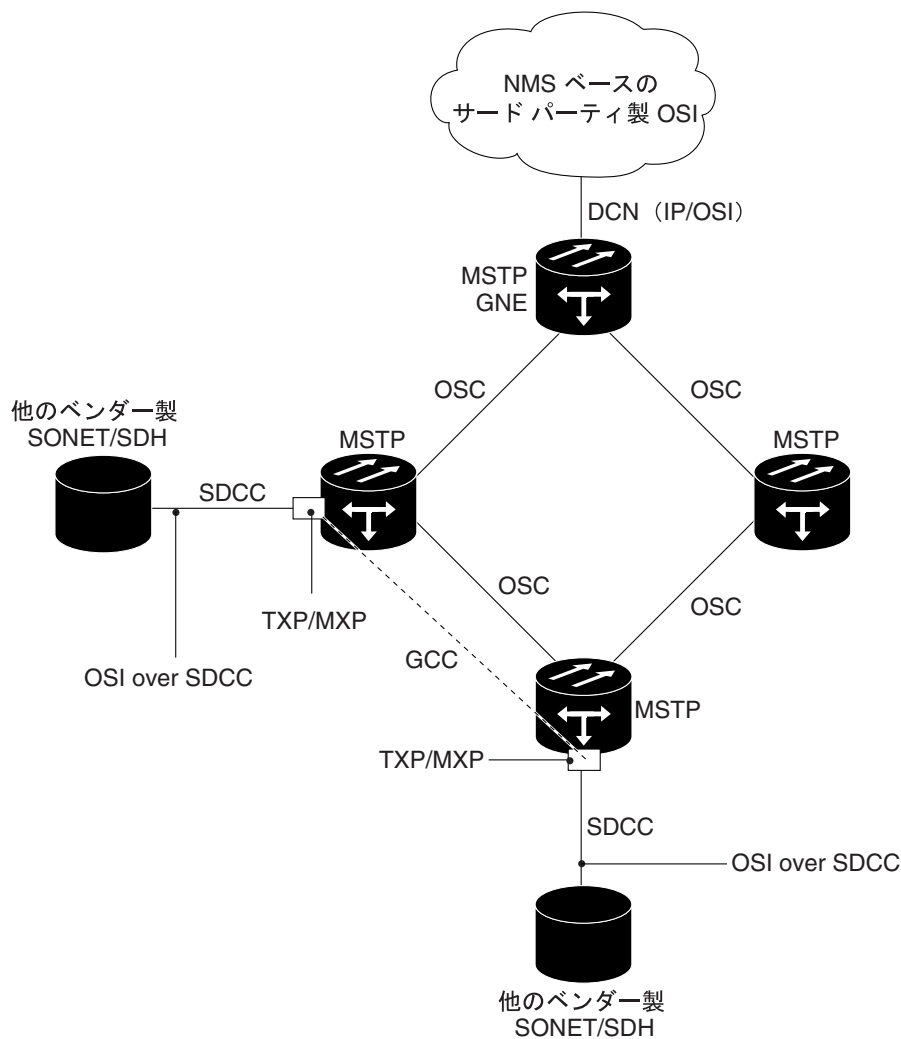
ONS 15454 DCN 通信は TCP/IP プロトコルに基づいています。ただし、ONS 15454 は OSI プロトコルを使用する機器にネットワーク接続することもできます。TCP/IP プロトコルと OSI プロトコルは直接互換性はありませんが、OSI 参照モデルの同じオブジェクトを持ち、類似するレイヤを使用しています。OSI プロトコル、処理、およびシナリオに関する詳細は、『*ONS 15454 Reference Manual*』の「Management Network Connectivity」の章を参照してください。OSI/MSTP シナリオは次のセクションで説明します。

OSI/MSTP シナリオ 1 (図 8-19) では、SDCC または RS-DCC が、OSI ベースのサードパーティ製 NE から ONS NE 上の TXP/MXP カードへの OC-N 信号を伝送します。信号は GCC によって他の MSTP NE の TXP/MXP カードに伝送され、そのあと SDCC または RS-DCC によって次のサードパーティ製 NE に運ばれます。このシナリオでは、クライアント インターフェイスをセクション終端モードまたは回線終端モードでプロビジョニングできる TXP/MXP が必要です。TXP/MXP には次のものがあります。

- TXP_MR_2.5 および TXPP_MR_2.5 (OCn-N SFP が取り付けられている場合)
- TXP_MR_10G および TXP_MR_10E (クライアントが OC192 として設定されている場合)
- MXP_2.5_10G および MXP_2.5_10E

OSI は、OSC 終端、GCC 終端、またはその両方を使用して他の TXP/MXP に伝送される (またはトンネルされる) 必要があります。サードパーティ製の NMS は、サードパーティベンダー OSI ベースの SONET 機器の GNE として機能する MSTP ONS NE を使用して、自身の NE に OSI 接続します。

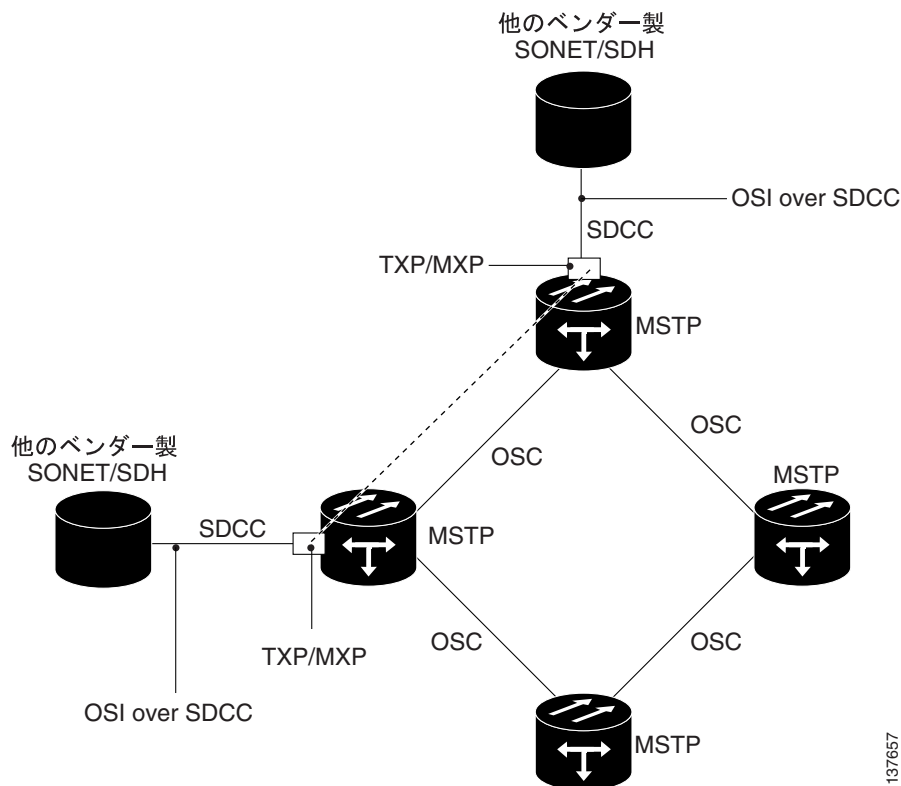
図 8-19 OSI/MSTP シナリオ 1



137656

OSI/MSTP シナリオ 2 (図 8-20) は、シナリオ 1 に類似していますが、MSTP NE が OSI NMS へ接続していない点が異なります。

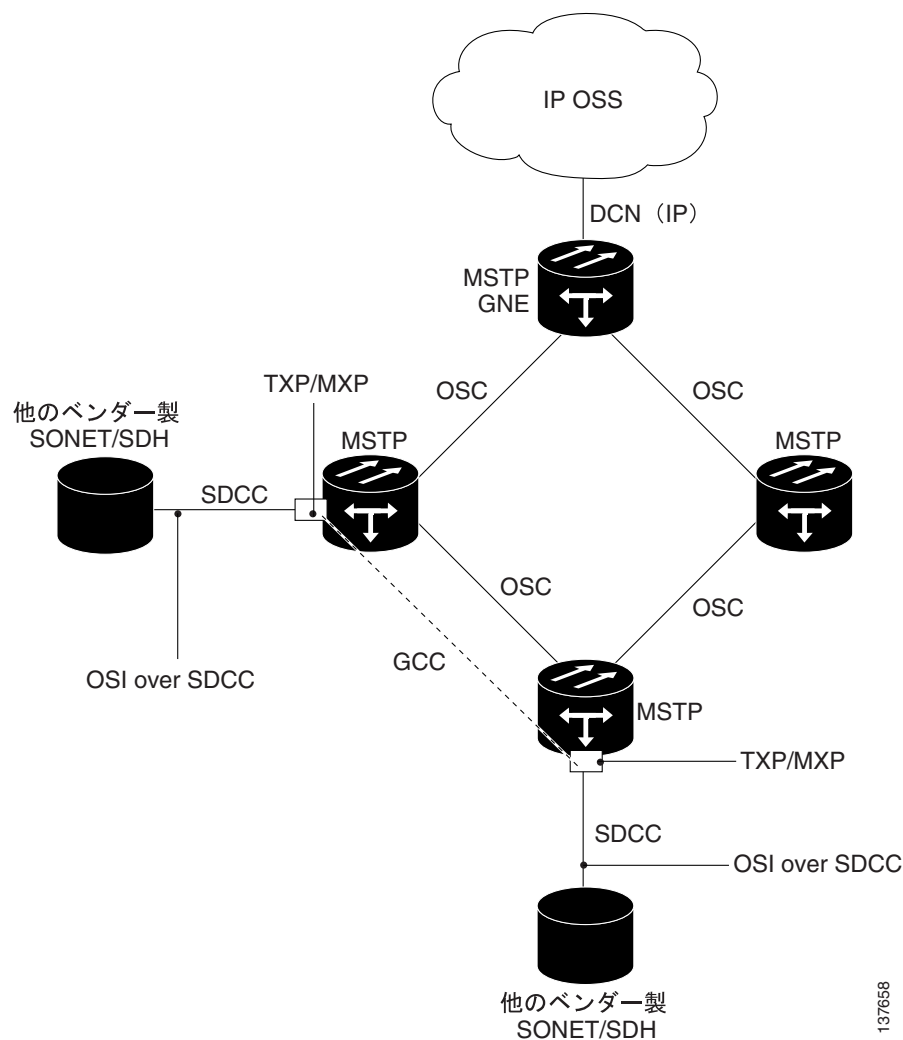
図 8-20 OSI/MSTP シナリオ 2



OSI/MSTP シナリオ 3 (図 8-21) では、次の内容が示されています。

- OSI は SDCC または RS-DCC 終端上で伝送される。
- OSI は、OSC 終端、GCC 終端、またはその両方を使用して他のピア TXP/MXP に伝送される (またはトンネルされる) 必要がある。
- OSS はすべての NE と IP 接続できる。
- MSTP NE は、サードパーティ製の OSI ベースの SONET NE の GNE である。MSTP NE はすべてのメディエーション機能を実行する。

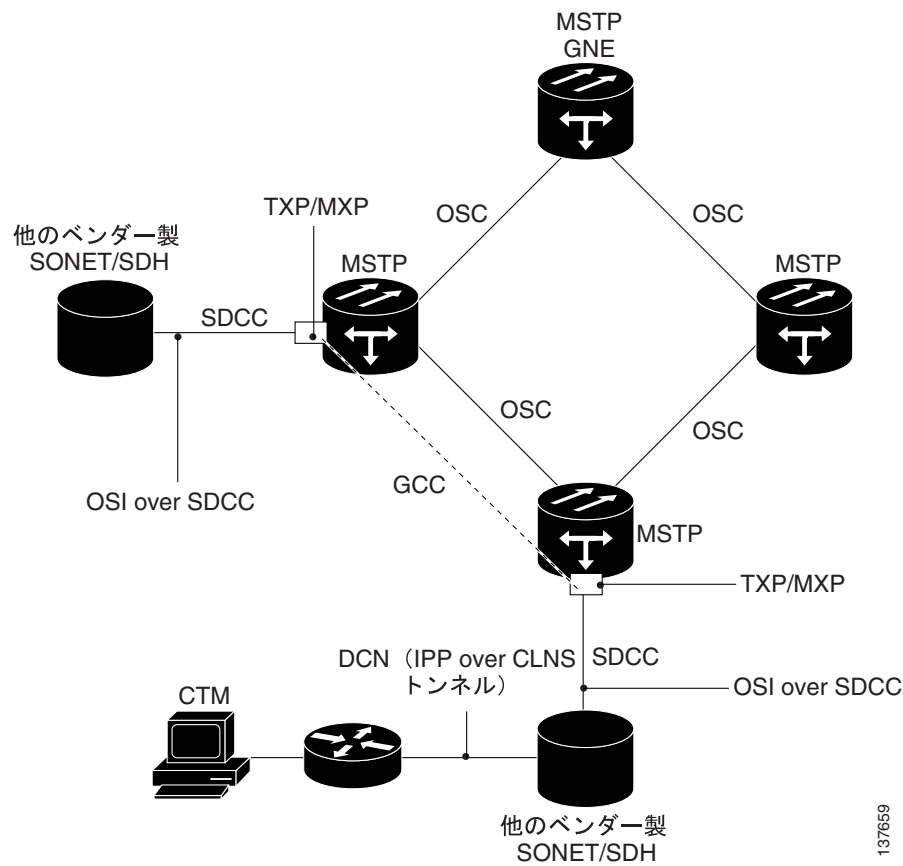
図 8-21 OSI/MSTP シナリオ 3



OSI/MSTP シナリオ 4 (図 8-22) では、次の内容が示されています。

- OSI は SDCC または RS-DCC 終端上で伝送される。
- OSI は、OSC 終端、GCC 終端、またはその両方を使用して他のピア TXP/MXP に伝送される (またはトンネルされる) 必要がある。
- OSS は、サードパーティ製 NE ネットワークを使用してすべての NE と IP 接続できる。
- MSTP NE は、サードパーティ製の OSI ベースの SONET NE の GNE である。MSTP NE はすべてのメディエーション機能を実行する。
- サードパーティベンダー製の NE は、Cisco MSTP ネットワークの GNE になる。

図 8-22 OSI/IP シナリオ 4





アラームおよび TCA のモニタリング および管理

この章では、Cisco Transport Controller (CTC) アラームおよび Threshold Crossing Alert (TCA; スレッシュホールド超過アラート) のモニタリングと管理について説明します。特定アラームのトラブルシューティングについては、『Cisco ONS 15454 DWDM Troubleshooting Guide』を参照してください。



(注) 特に指定のないかぎり、[ONS 15454] は ANSI と ETSI の両方のシェルフ アセンブリを意味します。

この章では、次の内容について説明します。

- 9.1 概要 (p.9-2)
- 9.2 ノード、スロット、またはポートのアラーム カウントの LCD 表示 (p.9-2)
- 9.3 アラームの表示 (p.9-3)
- 9.4 アラームの重大度 (p.9-10)
- 9.5 アラーム プロファイル (p.9-11)
- 9.6 外部アラームと制御 (p.9-16)
- 9.7 アラームの抑止 (p.9-18)
- 9.8 マルチシェルフ構成アラーム (p.9-19)
- 9.9 TCA 抑止 (p.9-21)

9.1 概要

CTC は、Cisco ONS 15454 および大規模なネットワークで発生したアラームの検出および通知を行います。CTC を使用して、カード、ノード、またはネットワーク レベルでのアラームのモニタリングと管理を行うことができます。デフォルトのアラーム重大度は、Telcordia GR-474-CORE 基準に準拠していますが、アラーム プロファイルをカスタマイズしてのアラーム重大度の設定、あるいは CTC アラーム通知の抑止を行うことができます。Optical Networking System (ONS) で採用されている標準 Telcordia カテゴリの詳細については、『Cisco ONS 15454 DWDM Troubleshooting Guide』を参照してください。



(注)

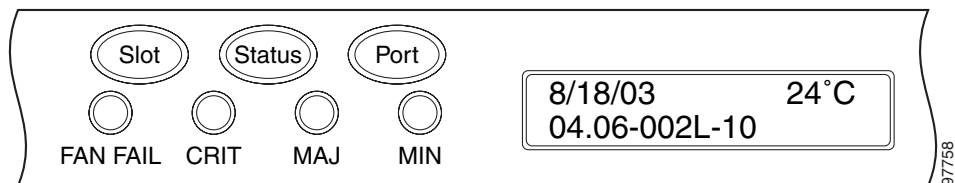
ONS 15454 アラームは、Transaction Language One (TL1) または Network Management System (NMS; ネットワーク管理システム) でモニタリングと管理を行うこともできます。

9.2 ノード、スロット、またはポートのアラーム カウントの LCD 表示

ONS 15454 LCD パネルのボタンを使用すると、ノード、スロット、またはポートレベルのアラーム カウントと要約を確認できます。Slot ボタンと Port ボタンは、表示の種類を切り替えます。Slot ボタンはノード表示とスロット表示を切り替え、Port ボタンはスロット ビューとポート ビューを切り替えます。表示モードを選択したあとで Status ボタンを押すと、アラーム カウントからアラームの要約が表示が切り替わります。

ONS 15454 では、共通して表示されるアラーム カウントに関して、ボタン 1 つで更新できます。Slot ボタンを 1 度押して 8 秒経つと、表示は自動的にスロット アラーム カウントからスロット アラームの要約に変わります。Port ボタンを押してポートレベルの表示に切り替えた場合は、Port ボタンで特定のスロットに切り替え、各ポートのポートレベル アラーム カウントを表示できます。図 9-1 に、LCD パネルのレイアウトを示します。

図 9-1 シェルフの LCD パネル



9.3 アラームの表示

カード、ノード、またはネットワークの CTC ビューで Alarms タブをクリックすると、そのカード、ノード、またはネットワークのアラームが表示されます。Alarms ウィンドウには、Telcordia GR-253-CORE に準拠したアラームが表示されます。これは、ネットワークの問題で 2 つのアラームが生じた場合 (Loss of Frame [LOF; フレーム損失] や Loss of Signal [LOS; 信号損失] など)、CTC はこのウィンドウに LOS アラームだけを表示します。こちらの方が LOF より優先され、LOF を置き換えるためです。

Alarms および Conditions タブ内の Path Width カラムでは、Access Identifier (AID) 文字列 ([STS-4-1-3] など) に含まれるアラーム オブジェクト情報が展開されます。ここにはアラーム パスに含まれる STS の数値が示されます。たとえば、Path Width には、クリティカル アラームが STS1 または STS48c に適用されるかどうかを示されます。このカラムには、幅に応じて 1、3、6、12、48 などの数値が表示され、[STS-*n*] (*n* は数値) という値になります。

表 9-1 に、カラム ヘッダーと各カラムに記録される情報を示します。

表 9-1 アラーム カラムの説明

カラム	記録情報
Num	元のアラームの連番。このカラムはデフォルトで非表示ですが、表示する場合は、カラムを右クリックして Show Column > Num を選択します。
Ref	元のアラームの参照番号。このカラムはデフォルトで非表示ですが、表示する場合は、カラムを右クリックして Show Column > Ref を選択します。
New	新しいアラームを示します。このステータスを変更するには、Synchronize ボタンまたは Delete Cleared Alarms ボタンのいずれかをクリックします。
Date	アラームの日時
Node	状態またはアラームが発生したノード名を表示します (ネットワーク ビューで表示可能)
Object	アラームの発生したオブジェクトの TL1 AID。STSmon または VTmon の場合、モニタリング対象の STS または VT になります。
Eqpt Type	(カードでアラームが発生した場合) このスロットのカード タイプ
Slot	(カードでアラームが発生した場合) アラームが発生したスロット (ネットワークおよびノード ビュー [シングルシェルフ モードの場合] またはシェルフ ビュー [マルチシェルフ モードの場合] でのみ表示)
Port	(カードでアラームが発生した場合) アラームが発生したポート。STSTerm および VTTerm の場合、このポートは組になるアップストリーム カードを意味します。
Path Width	アラーム が発生したパスに含まれる STS の数を表します。 『Cisco ONS 15454 DWDM Troubleshooting Guide』で説明しているように、この情報はアラーム オブジェクト情報を補足します。
Sev	重大度 : CR (クリティカル)、MJ (メジャー)、MN (マイナー)、NA (アラームなし)、NR (レポートなし)
ST	ステータス : R (発生)、C (クリア)、T (過渡状態)
SA	チェックが付けられると、サービスに影響するアラームがあることを表します。
Cond	エラー メッセージおよびアラーム名。この名前は、『Cisco ONS 15454 DWDM Troubleshooting Guide』でアルファベット順に定義されています。
内容	アラームの説明

表 9-2 に、アラームと状態の重大度の色分けを示します。

表 9-2 アラームと状態の重大度の色分け

色	内容
レッド	クリティカル (CR) アラームが発生
オレンジ	メジャー (MJ) アラームが発生
イエロー	マイナー (MN) アラームが発生
マゼンタ (ピンク)	Not Alarmed (NA) 状態が発生
ブルー	Not Reported (NR) 状態が発生
ホワイト	クリア済み (C) のアラームまたは状態

9.3.1 時間帯によるアラームの表示

デフォルトでは、アラームと状態は、それを表示している CTC ワークステーションのタイム スタンプとともに表示されます。ただし、ノードが配置されている時間帯を使用して、アラーム（および状態）を報告するようにノードを設定できます。

9.3.2 アラーム表示の制御

Alarms ウィンドウに表示されたアラームの表示を制御できます。表 9-3 に、Alarms ウィンドウで実行可能なアクションを示します。

表 9-3 アラームの表示

ボタン / チェックボックス / ツール	アクション
Filter ボタン	Alarms ウィンドウの表示を変更すると、表示するアラームを、特定の重大度レベルに一致するアラーム、指定した時間内に発生したアラーム、または特定の条件を反映するアラームに限定することができます。たとえば、フィルタを設定して、クリティカルなアラームだけをウィンドウに表示できます。 CTC ビューのいずれか（ノード ビュー [シングルシェフル モードの場合] やシェルフ ビュー [マルチシェフル モードの場合] など）で Filter ボタンをクリックしてフィルタ機能をイネーブルにすると、他のビュー（カード ビューやネットワーク ビュー）でもこの機能がイネーブルになります。
Synchronize ボタン	アラーム表示を更新します。CTC はアラームをリアルタイムで表示しますが、Synchronize ボタンを使用するとアラーム表示を確認できます。これは、プロビジョニングやトラブルシューティングで特に便利です。
Delete Cleared Alarms ボタン	クリアされたアラームをビューから削除します。

表 9-3 アラームの表示 (続き)

ボタン / チェックボックス / ツール	アクション
AutoDelete Cleared Alarms チェックボックス	オンにすると、CTC はクリアされたアラームを自動的に削除します。
Filter ツール	カード、ノード、またはネットワーク ビューでのアラームのフィルタリングをイネーブルまたはディセーブルにします。イネーブルまたはディセーブルにされると、この状態はそのノード、およびネットワーク内の他のすべてのノードに対する他のビューにも適用されます。たとえば、そのノード (デフォルトのログイン) ビューの Alarms ウィンドウで Filter ツールがイネーブルになると、ネットワーク ビューの Alarms ウィンドウとカード ビューの Alarms ウィンドウでもツールがイネーブルになったことが表示されます。ネットワーク内の他の全ノードでも、ツールがイネーブルになったことが表示されます。

9.3.3 アラームのフィルタリング

アラーム表示をフィルタリングすることによって、特定の重大度のアラームまたは指定した日時範囲内に発生したアラームを表示しないようにできます。Alarms ウィンドウの左下で Filter ボタンをクリックすると、フィルタリングパラメータを設定できます。ウィンドウの右下で Filter ツールをクリックすると、フィルタのオンとオフが切り替わります。CTC は、フィルタのオン / オフの設定を保持します。たとえば、フィルタをオンにしてログアウトすると、CTC は次にログインした時もフィルタをアクティブに保ちます。

9.3.4 Conditions タブ

Conditions ウィンドウは、検索された障害状態を表示します。条件とは、ONS 15454 のハードウェアまたはソフトウェアが検出した障害またはステータスです。状態が発生し、最低限の期間続くと、CTC が状態を生成します。これは、ONS 15454 に現在特定の状態が存在していることを示すフラグです。

Conditions ウィンドウは、優先されたものも含めてすべての状態を表示します。たとえば、ネットワークの問題で LOF と LOS などの 2 つのアラームが発生した場合、CTC は LOF 状態と LOS 状態の両方をこのウィンドウに表示します (LOS が LOF より優先された場合でも同様)。状態をすべて表示させると、ONS 15454 をトラブルシューティングする際に便利です。発生原因階層に従う状態だけを検索する場合 (LOS を優先して LOF を置き換える場合)、ウィンドウの [Exclude Same Root Cause] チェックボックスをオンにすると、同じ発生原因を除外できます。

障害状態には、通知されたアラーム、および Not Reported または Not Alarmed の状態があります。アラームと条件の分類の詳細については、『Cisco ONS 15454 DWDM Troubleshooting Guide』に記載されているトラブル通知情報を参照してください。

9.3.5 状態表示の制御

Conditions ウィンドウでは、状態の表示を制御できます。表 9-4 は、このウィンドウで実行できる操作を示しています。

表 9-4 状態の表示

ボタン	アクション
Retrieve	アラーム マネージャが保持している既存の全障害状態の現行セットを、ONS 15454 から検索します。
Filter	Conditions ウィンドウに表示する状態を、特定の重大度レベルのものや、指定した時間帯に発生したものに限定することができます。たとえば、クリティカルな状態だけをウィンドウに表示するようにフィルタを設定できます。 ウィンドウの右下にある Filter ボタンを使用すると、フィルタ機能をイネーブルまたはディセーブルにできます。
Exclude Same Root Cause	ある発生原因階層に従う状態を検索します(LOS を優先して LOF を置き換える)。

9.3.5.1 状態の検索と表示

アラーム マネージャが保持している既存の全状態の現行セットは、Retrieve ボタンをクリックすると表示されます。取得された状態のセットは、CTC ビューに関連するものです。ノード ビュー (シングルシェルフ モードの場合) またはシェルフ ビュー (マルチシェルフ モードの場合) を表示しているときにこのボタンをクリックすると、ノード固有の状態が表示されます。ネットワーク ビューの表示中にボタンをクリックすると、ネットワークに対するすべての状態 (ONS 15454 のノードと接続されているその他のノードを含む) が表示され、カード ビューはカードに特有の状態だけを表示します。

また、表示している PC の時間帯ではなく、ノードのある場所の時間帯を使用して状態を表示するようにノードを設定することもできます。

9.3.5.2 Conditions ウィンドウのカラムの説明

表 9-5 に、Conditions ウィンドウのカラムのヘッダーと、各カラムに記録される情報を示します。

表 9-5 Conditions ウィンドウのカラムの説明

カラム	記録情報
Date	状態の日時
Node	状態またはアラームが発生したノード名を表示します(ネットワーク ビューで表示可能)。
Object	この状態オブジェクトの TL1 AID。STSmon または VTmon の場合は、オブジェクト
Eqpt Type	このスロットのカード タイプ
Slot	状態が発生したスロット (ネットワーク ビューとノード ビューのみで表示)
Port	状態が発生したポート。STSTerm および VTSTerm では、ポートは組になっているアップストリームカードになります。
Path Width	データパスの幅

表 9-5 Conditions ウィンドウのカラムの説明 (続き)

カラム	記録情報
Sev ¹	重大度: CR (クリティカル)、MJ (メジャー)、MN (マイナー)、NA (アラームなし)、NR (レポートなし)
SA ¹	サービスに影響するアラームがあることを表します (オンにした場合)。
Cond	エラー メッセージおよびアラーム名。この名前は、『Cisco ONS 15454 DWDM Troubleshooting Guide』でアルファベット順に定義されています。
Description	状態の説明

1. 全アラームとその重大度、サービスに影響するステータスも Conditions タブに表示されますが、Filter ボタンを使用してアラームの表示をフィルタリングした場合は除きます。

9.3.5.3 状態のフィルタリング

状態表示をフィルタリングすると、特定の重大度の状態 (アラームを含む) や、特定の日付に発生した状態 (アラームを含む) を表示しないようにすることができます。Conditions ウィンドウの右下で Filter ボタンをクリックすると、フィルタリングパラメータを設定できます。ウィンドウの右下で Filter ツールをクリックすると、フィルタのオンとオフが切り替わります。CTC は、フィルタのオン/オフの設定を保持します。たとえば、フィルタをオンにしてログアウトすると、CTC は次にユーザ ID が有効になった時もフィルタをアクティブに保ちます。

9.3.6 履歴の表示

History ウィンドウは、ノードまたはログインセッションに対するアラームまたは状態の履歴データを表示します。History > Shelf ウィンドウのチェックボックスをクリックすると、アラーム履歴のみ、イベントのみ、またはその両方に表示を変更できます。回線などの場合は、ネットワークビューで表示可能なすべてのノードに対して、ネットワークレベルのアラームおよび状態の履歴を表示できます。ノードレベルでは、そのノードに対する全ポート (ファシリティ)、カード、STS、およびシステムレベルの履歴エントリを表示できます。たとえば、保護切り替えイベントやパフォーマンスモニタリングのスレッシュホールドを超えたことなどが、ここに表示されます。カードをダブルクリックすると、全ポート、カード、STS アラーム、または状態の履歴 (カードに直接影響する) が表示できます。



(注)

Preference ダイアログの General タブでは、Maximum History Entries の値は Session ウィンドウにのみ適用されます。

CTC でビューを次のように選択して、さまざまな履歴が表示できます。

- History > Session ウィンドウは、ネットワークビュー、ノードビュー (シングルシェルフモード) またはシェルフビュー (マルチシェルフモード) およびカードビューで表示されます。これは、現在のユーザの CTC セッションで発生したアラームと状態を表示します。
- History > Shelf ウィンドウは、ノードビュー (シングルシェルフモード) またはシェルフビュー (マルチシェルフモード) でのみ表示されます。これは、CTC ソフトウェアがそのノードで動作して以降にノードで発生したアラームと状態を表示します。
- History > Card ウィンドウは、カードビューだけで表示されます。これは、CTC ソフトウェアがそのノードにインストールされて以降にカードで発生したアラームと状態を表示します。



ヒント

History ウィンドウでアラームをダブルクリックすると、それに対応するビューが表示されます。たとえば、カードアラームをダブルクリックすると、カードビューが表示されます。ネットワークビューでノードアラームをダブルクリックすると、ノードビュー（シングルシェルフモード）またはシェルフビュー（マルチシェルフモード）が表示されます。

History ウィンドウで Alarms チェックボックスをオンにすると、アラームのノード履歴が表示されます。Events チェックボックスをオンにすると、Not Alarmed（アラームなし）および一時的なイベント（状態）のノード履歴が表示されます。両方のチェックボックスをオンにすると、両方のノード履歴を取得します。

9.3.6.1 履歴カラムの説明

表 9-6 に、History ウィンドウのカラムのヘッダーと、各カラムに記録される情報を示します。

表 9-6 履歴カラムの説明

カラム	記録情報
Num	Num（数）は、受信したアラームメッセージの数です。アラームが発生するたびに自動的に増分され、現在までに受信したエラーメッセージの合計として表示されます。このカラムはデフォルトで非表示ですが、表示する場合は、カラムを右クリックして Show Column > Num を選択します。
Ref	Ref（リファレンス）は、各アラームに割り当てられた一意の識別番号であり、表示される特定のアラームメッセージを表します。このカラムはデフォルトで非表示ですが、表示する場合は、カラムを右クリックして Show Column > Ref を選択します。
Date	状態の日時
Node	状態またはアラームが発生したノード名を表示します（ネットワークビューで表示可能）。
Object	この状態の TL1 AID。STSmon または VTmon の場合は、オブジェクト
Slot	状態が発生したスロット（表示されるのは、ネットワークビューと、ノードビュー[シングルシェルフモード]またはシェルフビュー[マルチシェルフモード]のみ）
Port	状態が発生したポート。STSTerm および VTTerm では、ポートは組になっているアップストリームカードを参照します。
Path Width	データパスの幅
Sev	重大度：クリティカル（CR）、メジャー（MJ）、マイナー（MN）、アラームなし（NA）、レポートなし（NR）
ST	ステータス：発生（R）、クリア済（C）、過度状態（T）
SA	サービスに影響するアラームがあることを表します（オンにした場合）。
Cond	状態名
Description	状態の説明
Eqpt Type	このスロットのカードタイプ

9.3.6.2 アラームおよび状態履歴の取得と表示

アラームおよび状態の履歴は、移行状態（発生時にプロセスの通知を渡す）を含め、CTC の履歴ウィンドウで取得および表示できます。このウィンドウの情報は、そのウィンドウを表示するビューに特有のもので（ネットワーク ビューではネットワークの履歴、ノード ビュー [シングルシェルフ モード] またはシェルフ ビュー [マルチシェルフ モード] ではノードの履歴、カード ビューではカードの履歴）。

ノードおよびカードの履歴ビューは、それぞれ2つのタブに分割されています。ノード ビュー（シングルシェルフ モード）またはシェルフ ビュー（マルチシェルフ モード）では、Retrieve ボタンをクリックすると、そのノードで発生したアラーム、状態、過渡状態の履歴が History > Node ウィンドウに表示され、ログインセッション中にそのノードで発生したアラーム、状態、過渡状態の履歴は History > Session ウィンドウに表示されます。カード ビューの履歴ウィンドウでは、カード履歴を取得したあと、そのカードのアラーム、状態、過渡状態の履歴が History > Card ウィンドウに表示されるか、またはログインセッション中に発生したアラーム、状態、過渡状態の履歴が History > Session ウィンドウに表示されます。これらの履歴ウィンドウでも、重大度や発生した期間をフィルタリングすることができます。

9.3.7 アラーム履歴とログ バッファ容量

ONS 15454 アラーム履歴ログは、TCC2/TCC2P RSA メモリに格納され、4つのカテゴリのアラームが含まれます。これには、次のものがあります。

- CR 重大度アラーム
- MJ 重大度アラーム
- MN 重大度アラーム
- クリア済みアラーム、Not Alarmed 重大度アラーム、Not Reported 重大度アラームを組み合わせたグループ

各カテゴリでは、4 ~ 640 のアラーム チャンクまたはエントリを格納できます。各カテゴリで上限値に到達すると、カテゴリ内の古いエントリから削除されます。容量は、ユーザによってプロビジョニングできません。

CTC にもアラーム履歴ログとは別のログ バッファがあり、Alarms ウィンドウ、Conditions ウィンドウ、および History ウィンドウで表示されるエントリ数の合計に関連します。合計容量は、最大 5,000 エントリまでプロビジョニング可能です。上限に達すると、古いエントリから削除されます。

9.4 アラームの重大度

ONS 15454 アラームの重大度は、Telcordia GR-474-CORE 基準に準拠します。したがって、状態は、アラーム発生（重大度がクリティカル [CR]、メジャー [MJ]、またはマイナー [MN]）、Not Alarmed (NA) または Not Reported (NR) になります。これらの重大度は、CTC ソフトウェアの Alarms ウィンドウ、Conditions ウィンドウ、および History ウィンドウで、ネットワーク、シェルフ、およびカードのすべてのレベルで報告されます。

ONS 機器には、すべてのアラームと状態を Telcordia GR-474-CORE やその他の標準に基づく重大度設定で表示する [Default] という標準プロファイルがありますが、ユーザが独自にプロファイルを作成して、一部またはすべての状態に対して異なる設定を行い、自由に状態を適用させることもできます（「9.5 アラームプロファイル」[p.9-11] を参照してください）。たとえば、カスタムアラームプロファイルでは、イーサネットポートにおけるキャリア損失（CARLOSS）アラームのデフォルトの重大度を、メジャーからクリティカルに変更できます。プロファイルでは、3種類のアラーム重大度と同じように、NR や NA に設定することもできます。

重大度 CR および MJ は、サービスに影響するアラームにのみ使用されます。状態がプロファイルによって CR または MJ に設定されている場合、次の状況では MN アラームが発生します。

- 保護グループで、スタンバイ エンティティでのアラームの場合（トラフィックを伝送していない側）
- アラームの起きたエンティティでそのエンティティ用にプロビジョニングされたトラフィックがないために、サービスの損失がない場合

このような可能性が2つの異なるレベルで発生するため、アラームプロファイルペインはクリティカルを [CR/MN]、メジャーを [MJ/MIN] として表示します。

9.5 アラーム プロファイル

アラーム プロファイル機能を使用すると、個々の ONS 15454 ポート、カード、ノードに対して独自のアラーム プロファイルを作成することで、デフォルトのアラーム重大度を変更できます。作成したアラーム プロファイルは、ネットワークのどのノードにも適用できます。アラーム プロファイルは、ファイルに保存してネットワーク内の別の場所にインポートできますが、そのプロファイルは、ノード、そのカード、またはそのカードのポートに適用する前に、ノードにローカルに保存する必要があります。

CTC は、ノードに適用するために、10 個までのアクティブアラーム プロファイルをいつでも保存できます。カスタム プロファイルは、これらのアクティブ プロファイル ポジションのうち 8 つを使用できます。残りの 2 つのプロファイル、すなわち Default プロファイルと Inherited プロファイルは、NE に予約されており、編集できません。予約された Default プロファイルには、Telcordia GR-474-CORE の重大度が含まれています。予約された Inherited プロファイルを使用すると、ポートアラームの重大度をカードレベルの重大度で管理したり、カードアラームの重大度をノードレベルの重大度で決定したりすることができます。

1 つまたは複数のアラーム プロファイルが、ネットワークの別の場所からローカルの PC か、または CTC の存在するサーバのハードドライブにファイルとして格納された場合、物理的に保存できる数のプロファイルをいくつでも利用できます。保存は、CTC 上でローカルに削除して置き換えることで、指定された時間に 8 つだけのプロファイルをアクティブにすることができるためです。

9.5.1 アラーム プロファイルの作成と変更

アラーム プロファイルは、ネットワークビューで、ノードビュー（シングルシェルフモード）またはシェルフビュー（マルチシェルフモード）の Provisioning > Alarm Profiles タブを使用して作成します。図 9-2 に、デフォルトのアラーム重大度リストを示します。Telcordia GR-474-CORE 標準に従うデフォルトのアラーム重大度は、全アラームに対して事前プロビジョニングされています。デフォルトのプロファイルまたは他のプロファイルをノードにロードしたあと、プロファイルを複製してカスタム プロファイルを作成できます。新しいプロファイルを作成したあと、Alarm Profiles ウィンドウには、元のプロファイル（Default のことが多い）と新しいプロファイルが表示されています。

適用される場合、Default アラーム プロファイルは重大度を標準の Telcordia GR-474-CORE 設定値に設定します。Inherited プロファイルでは、アラームは、次に最も高いレベルから重大度を継承またはコピーします。たとえば、Inherited アラーム プロファイルを持つカードは、そのカードをハウジングするノードが使用する重大度をコピーします。ネットワーク ビューから継承したプロファイルを選択すると、低いレベルの重大度（ノードおよびカード）が、この選択からコピーされます。

ノード レベル、カードレベル、ポートレベルのアラームに、単一の重大度プロファイルを適用する必要はありません。異なるプロファイルを異なるレベルに適用できます。継承したプロファイルまたはデフォルトのプロファイルは、ノードおよび全カードと全ノードで使用できますが、アラームをダウングレードするカスタム プロファイルは、1つのカードを指定して適用してください。たとえば、光カードでは、OC-N の未実装パス アラーム（UNEQ-P）を CR から NA にダウングレードすることができます。これは、回路を作成するたびにこのアラームが発生してクリアされるためです。カスタム プロファイルを備えたカードの UNEQ-P アラームは、Alarms タブには表示されません（Conditions タブおよび History タブでは記録されます）。

アラーム プロファイルで重大度を変更する場合、次の処理が実行されます。

- CR または MJ のデフォルトまたはユーザ定義の重大度の設定は、Telcordia GR-474 の定義に従い、Non-Service-Affecting（NSA）状況ではすべて MN に降格されます。
- デフォルトの重大度は、新しくプロファイルを作成して適用するまで、すべてのアラームと状態に使用されます。

Load ボタンおよび Store ボタンは、検索ユーザおよびメンテナンス ユーザが使用することはできません。

Delete オプションと Store オプションは、ユーザがノードに対するプロビジョニング権限を持っている場合に、プロファイルを削除するノードまたはプロファイルを保存するノードだけを表示します。CTC では、ユーザが権限を持たない場合、これらのボタンはグレイアウトされて使用できません。

9.5.2 Alarm Profile ボタン

Alarm Profiles ウィンドウには、画面下部にボタンが6つあります。表 9-7 に、各アラーム プロファイル ボタンとその機能を説明します。

表 9-7 Alarm Profile ボタン

ボタン	内容
New	新規のプロファイルを作成します。
Load	ノードまたはファイルにプロファイルを読み込みます。
Store	ノード（複数可）上またはファイル内にプロファイルを保存します。
Delete	ノードからプロファイルを削除します。
Compare	個々のアラーム プロファイルの違いを表示します（たとえば、プロファイルの間で同等に設定されていない個々のアラームなど）。
Available	各ノードで使用可能なプロファイルをすべて表示します。
Usage	ネットワーク内に存在するすべてのエンティティ（ノードおよびアラーム サブジェクト）とアラームを含むプロファイルを表示します。印刷可能です。

9.5.3 アラーム プロファイルの編集

表 9-8 に、プロファイル カラム (Default など) でアラーム項目を右クリックした時に使用できる、5 種類のプロファイル編集オプションの説明を示します。

表 9-8 アラーム プロファイルの編集オプション

ボタン	内容
Store	ノードまたはファイルにプロファイルを保存します。
Rename	プロファイル名を変更します。
Clone	複製中のプロファイルと同じ設定のアラーム重大度を含むプロファイルを作成します。
Reset	プロファイルを直前の状態、または元の状態 (まだ適用されていない場合) に戻します。
Remove	テーブル エディタからプロファイルを削除します。

9.5.4 アラームの重大度オプション

アラームの重大度を変更または割り当てるには、アラームプロファイルのカラムで、変更したいアラーム重大度を左クリックします。アラームには、次の 7 種類の重大度レベルが表示されます。

- Not Reported (NR)
- Not Alarmed (NA)
- Minor (MN)
- Major (MJ)
- Critical (CR)
- Use Default
- Inherited

Inherited および Use Default の重大度レベルは、アラーム プロファイルにだけ表示されます。アラーム、履歴、状態を表示する場合は表示されません。

9.5.5 行表示オプション

ネットワーク ビューやノード ビュー (シングルシェルフ モード) またはシェルフ ビュー (マルチシェルフ モード) では、Alarm Profiles ウィンドウ (ノード ビューの場合は Alarm Profile Editor) の下部に次の 3 つのチェックボックスが表示されます。

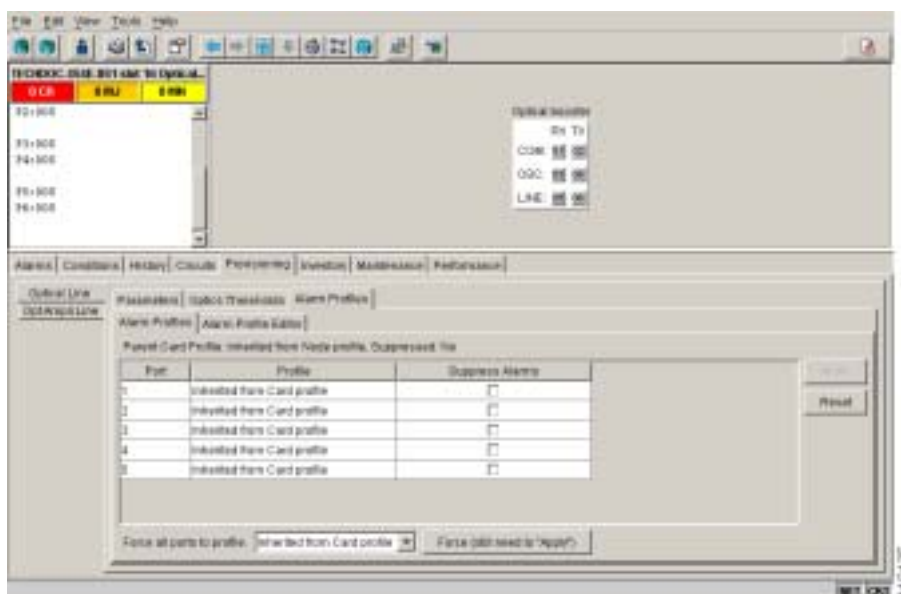
- Only show service-affecting severities オンにしなかった場合、エディタには重大度が *sev1/sev2* の形式で表示されます。このとき *sev1* はサービスに影響する重大度、*sev2* はサービスに影響しない重大度を表します。オンにした場合、エディタには *sev1* のアラームだけが表示されます。
- Hide reference values デフォルトの重大度のアラーム セルをクリアすることで、非デフォルトの重大度を強調表示します。
- Hide identical rows 各プロファイルに対して同じ重大度を持つアラームの行を隠します。

9.5.6 アラーム プロファイル

CTC ノード ビュー（シングルシェルフ モード）またはシェルフ ビュー（マルチシェルフ モード）では、Alarm Behavior ウィンドウにノードのアラーム プロファイルが表示されます。カード ビューでは、Alarm Behavior ウィンドウは選択したカードに対するアラーム プロファイルを表示します。アラーム プロファイルは階層を形成します。ノードレベルのアラーム プロファイルは、独自のプロファイルを持つカードを除き、ノードのすべてのカードに適用されます。カードレベルのアラーム プロファイルは、独自のプロファイルを持つポートを除き、カードのすべてのポートに適用されます。

ノードレベルでは、プロファイルの変更をカード単位に適用するか、ノード全体にプロファイルを設定できます。カードレベルのビューでは、ポート単位でプロファイルの変更を適用したり、そのカードのすべてのポートに対するアラーム プロファイルを設定したりすることができます。図 9-3 に、OPT-BST カードのアラーム プロファイルを示します。

図 9-3 OPT-BST カードのアラーム プロファイル



9.6 外部アラームと制御

外部アラーム入力、Alarm Interface Controller-International (AIC-I) カードで外部センサに対してプロビジョニングできます。たとえば、ドアセンサ、浸水センサ、温度センサ、およびその他の環境条件に関する外部センサがあります。これら2種類のカードで外部制御出力を使用すると、ベルやライトなどの外部のビジュアル装置や音声装置を操作できます。ジェネレータ、ヒーター、およびファンなどのその他の装置も制御します。

AIC-I カードでは、最大12個の外部アラーム入力と、最大4個の外部制御が使用できます。Alarm Extension Panel (AEP) もプロビジョニングする場合、32の入力と16の出力があります。AEPはONS 15454 ANSI シェルフとのみ互換性があります。ONS 15454 ETSI シェルフとは互換性がありません。

9.6.1 外部アラーム

各アラーム入力は別々にプロビジョニングできます。外部アラーム入力のプロビジョニング可能な特性には、次のようなものがあります。

- Alarm Type アラームの種類のリスト
- Severity CR、MJ、MN、NA、およびNR
- Virtual Wire アラームに関連付けられた仮想ワイヤ
- Raised When オープンは、通常の状態では接点に電流が流れないということです。電流が流れるとアラームが生成されます。クローズドは、通常の状態では接点に電流が流れるということです。電流が止まるとアラームが生成されます。
- Description CTC アラーム ログの説明 (63文字まで)



(注) 接点がオープンでアラーム ケーブルを接続していないときに外部アラームが発生するようにプロビジョニングすると、アラームは、アラーム ケーブルが接続されるまで発生したままになります。



(注) 外部アラームをプロビジョニングすると、アラーム オブジェクトは ENV-IN-*nm* となります。変数 *nm* は、指定する名前に関係なく、外部アラームの数を指します。

9.6.2 外部制御

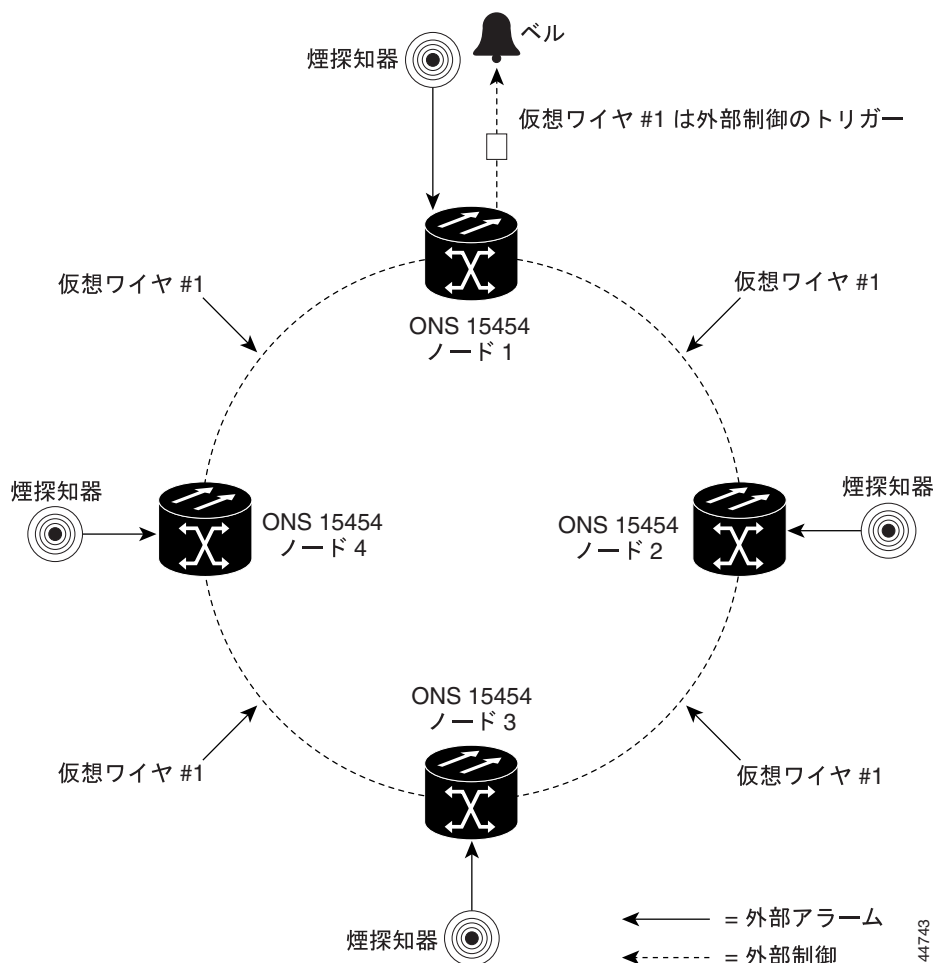
アラームの出力はそれぞれ別々にプロビジョニングできます。プロビジョニング可能なアラーム出力の特性には、次のようなものがあります。

- 制御タイプ
- トリガー タイプ (アラームまたは仮想ワイヤ)
- CTC 表示の説明
- クローズ設定 (手動またはトリガー)。出力のクローズがトリガーされるようにプロビジョニングした場合、次の特性がトリガーとして使用できます。
 - Local NE alarm severity 選択したアラーム重大度 (MJ など) と、それより重大度の高いアラーム (この場合は、CR) が出力をクローズします。
 - Remote NE alarm severity local NE alarm severity のトリガー設定と類似していますが、これはリモートアラームに適用されます。
 - Virtual wire entities 外部制御出力をトリガーするように、仮想ワイヤへの入力となるアラームをプロビジョニングできます。

9.6.3 仮想ワイヤ

AIC および AIC-I カードのプロビジョニングでは、「仮想ワイヤ」オプションを使用して、さまざまなノードから外部アラームと外部制御を、アラーム収集センター（複数可）にルーティングできます。図 9-4 では、ノード 1、2、3、および 4 の煙探知器を、仮想ワイヤ 1 に割り当てています。仮想ワイヤ 1 は、ノード 1 の外部ベルのトリガーとしてプロビジョニングされています。

図 9-4 仮想ワイヤを使用した外部アラームと外部制御



AIC 仮想ワイヤを使用すると、次を実行できます。

- 複数の異なる外部装置を、同じ仮想ワイヤに割り当てます。
- 仮想ワイヤを、さまざまな外部制御に対するトリガータイプとして割り当てます。

9.7 アラームの抑止

ここでは、ONS 15454 のアラーム抑止機能について説明します。

9.7.1 保守用に抑止されるアラーム

ポートを OSS,MT 管理状態にすると、Conditions および History ウィンドウ内に保守用に抑止されたアラーム (AS-MT) が発生し、そのポートでこれ以降発生するアラームが抑止されます。¹

ファシリティが OOS,MT 状態の間、ファシリティで発生し抑止されているアラームまたは状態 (たとえば送信障害 [TRMT] アラーム) が、Conditions ウィンドウに報告され、Sev カラムに通常の重大度が表示されます。抑止されたアラームは、Alarms および History ウィンドウに表示されません (これらのウィンドウには、AS-MT のみが表示されます)。ポートを IS,AINS 管理状態に戻すと、AS-MT アラームが 3 つのウィンドウすべてで解消されます。抑止されたアラームは、クリアされるまで Conditions ウィンドウ内で発生したままになります。

9.7.2 ユーザ コマンドによって抑止されるアラーム

ノード ビュー (シングルシェルフ モード) またはシェルフ ビュー (マルチシェルフ モード) の Provisioning > Alarm Profiles タブ > Alarm Behavior タブでは、ONS 15454 にノード、シャーシ、1 つまたは複数のスロット (カード) あるいは 1 つまたは複数のポートで発生したアラームのメッセージをクリアするアラーム抑止オプションがあります。このオプションを使用するとユーザコマンドで抑止されるアラーム (AS-CMD アラーム) が発生します。AS-CMD アラームは、AS-MT アラームのように、Conditions ウィンドウと History¹ ウィンドウに表示されます。抑止された状態 (アラームなど) は、Conditions ウィンドウのみに表示され、Sev カラムに通常の重大度が表示されます。Suppress Alarms チェック ボックスがオンになっていない場合、AS-CMD アラームが 3 つのウィンドウすべてでクリアされます。

高いレベルに抑止コマンドを適用しても、それが低いレベルに適用されたコマンドより優先されることはありません。たとえば、ノードレベルのアラームに抑止コマンドを適用すると、ノードに対して発生したアラームはすべてクリアされたように見えますが、カードレベルやポートレベルの抑止を取り消すことはありません。これらの各状態は、単独で存在する場合があります、個別にクリアする必要があります。



注意

アラームの抑止は注意して使用してください。複数の CTC または TLI セッションがオープンしている場合、1 つのセッションでアラームを抑止すると、オープンしている他のすべてのセッションでもアラームが抑止されます。

1. AS-MT は、NA 重大度イベントを表示するように Filter ダイアログ ボックスを設定した場合と同様に、Alarm ウィンドウでも表示することができます。

9.8 マルチシェルフ構成アラーム

マルチシェルフ システムでは、単一の IP アドレスをシェルフ内で共有することができ、また光信号アラームと関連させることもできます。この設定でのイーサネット アラームの発生は、シングルシェルフ構成でのアラームの発生とは異なります。ここでは、マルチシェルフ構成でのアラームの表示方法、アラーム場所の決定方法、およびマルチシェルフ アラームとシングルシェルフ アラームとの違いについて説明します。

9.8.1 マルチシェルフ アラーム エンティティの表示

CTC のマルチシェルフ表示では、構成の各シェルフで占有されているスロットを表示します (図 9-5)。

図 9-5 マルチシェルフ ビューからシェルフ ビューへの移動



Object カラムを確認するとアラームが発生する場所が判別できます。ここでのエントリ (たとえば、FAC-1-3-1) は、エンティティ ([fac] またはファシリティ)、シェルフ、スロット、ポートを示します。シェルフ ビューでは、Alarms および Conditions タブにもアラームが発生したカードの場所を示す Shelf カラムが含まれています。

9.8.2 マルチシェルフ固有アラーム

以下のセクションでは、イーサネット通信アラームおよび関連するマルチシェルフアラームがどのようにONS 15454 DWDMシステムで処理されているのかを説明します。

9.8.2.1 イーサネット通信アラーム

マルチシェルフ構成に必要なイーサネットインターフェイスカード (MS-ISC) では、トランスポンダ (TXP) やマックスポンダ (MXP) クライアントポートに適用される、CARLOSSなどの従来のイーサネットアラームが発生しません。その代わりに、MS-ISCカードアラームがEQPTアラームとしてシェルフで発生します。これらのアラームには、重複シェルフID (DUP-SHELF-ID) およびシェルフ通信障害 (SHELF-COMM-FAIL) があります。

9.8.2.2 マルチシェルフ関連アラーム

ITU-T G.798 ベースのアラーム相関は、DWDMチャンネルに対するレポートのアラームを簡略化します。LOS、Loss of Signal Payload (LOS-P)、Optical Power Receive Fail-Loss of Light (OPWR-LFAIL)などの通信障害では、影響のある各ノードやチャンネルで複数の状態が生成されます。相関は、単一のアラームで発生原因が報告されるのでトラブルシューティングを簡略化します (元のアラームは、Conditions ウィンドウ内でその重大度が保持されます)。

Payload Missing Indication (PMI; ペイロード欠落表示) 状態は、Optical Multiplex Section (OMS; 光多重化セクション) および Optical Transmission Section (OTS; 光伝送セクション) 通信障害を相関するために、遠端で発生します。集約ポートのすべてのチャンネルが失われたときに、つまり稼働中のパススルーチャンネルやアクティブな追加チャンネルがない場合に、単一のPMI状態が送信されます。ノードに追加チャンネルがある場合、Forward Defect Indication (FDI; 順方向障害表示) 状態が近端で発生して、稼働中のパススルー Optical Channel (OCH; 光チャンネル) がないことを示します。

9.9 TCA 抑止

ここでは、TXP カードと MXP カードが DWDM ノードにインストールされたときの、TCA 抑止について説明します。

9.9.1 概要

スレッシュホールド デフォルト設定は、超過すると TCA が発生するデフォルトの累積値（スレッシュホールド）を定義します。TCA により、ネットワークをモニタし、エラーを早期に検出することができます。

TXP カードと MXP カードでは、次のスレッシュホールドがモニタリングされます。

- 光スレッシュホールド
- ITU-T G.709 スレッシュホールド
- SONET および SDH スレッシュホールド
- FEC スレッシュホールド

スレッシュホールドのデフォルトは、15 分間隔または 1 日間隔で近端および遠端（またはそのいずれか）に対して定義されます。

LOS-P、LOS、または LOF アラームが TXP/MXP カードで発生すると、さまざまな TCA が抑止されます。どの TCA がアラームによって抑止されるのかは、トランクの構成方法によります（ITU-T G.709、SONET、または SDH）。アラーム発生後に TCA を抑止する理由は、システム障害後に TCA のフラッシングを避けることです。

TCA 抑止は、Optical Power Received（OPR; 受信光パワー）などの光スレッシュホールドまで拡張しません。スレッシュホールドを最高値に設定することで光スレッシュホールド TCA を効果的に抑止できます。TCA 抑止は、クライアントポートにも拡張しません。ITU-T G.709、SONET、SDH に設定されている TXP および MXP トランクポートにのみ適用されます。TCA 抑止は、10GE ペイロードに拡張しません。



(注)

抑止された TCA は、レポートなし（NR）状態として報告されません。その結果、抑止された TCA は CTC Conditions タブには表示されず、RTRV-COND TL1 コマンドで取得できません。

9.9.2 G.709、SONET、およびSDH TCA グループ

ここでは、各アラームで抑止される TCA を一覧表示します。TCA 抑止は、TXP トランクおよび MXP トランクに対するフレーム同期設定方法によって決定されます。

表 9-9 に、各タイプのトランク フレーム同期およびアラームの TCA を一覧表示します。

表 9-9 TCA 抑止グループ

アラーム	TXP/MXP トランク フレーム同期	抑止された TCA
LOS-P および LOF	G.709	BBE-SM ES-SM SES-SM UAS-SM FC-SM ESR-SM SESR-SM BBER-SM BBE-PM ES-PM SES-PM UAS-PM FC-PM ESR-PM SESR-PM BBER-PM BIT-EC UNC-WORDS

表 9-9 TCA 抑止グループ (続き)

アラーム	TXP/MXP トランク フレーム同期	抑止された TCA
LOS または LOF	SONET	ES-S
		SES-S
		SEFS-S
		CV-S
		ES-L
		SES-L
		UAS-L
		CV-L
		FC-L
LOS または LOF	SDH	RS-ES
		RS-ESR
		RS-SES
		RS-SESR
		RS-BBR
		RS-BBER
		RS-UAS
		RS-EB
		MS-ES
		MS-ESR
		MS-SES
		MS-SESR
		MS-BBR
		MS-BBER
		MS-UAS
MS-EB		



PM

Performance Monitoring (PM; パフォーマンス モニタリング) パラメータは、問題を早期に検出するために、スレッシュホールドを収集、格納、設定し、パフォーマンス データを報告するために、サービス プロバイダが使用します。ここでは、光増幅器、マルチプレクサ、デマルチプレクサ、Optical Add/Drop Multiplexing (OADM; 光分岐挿入)、Optical Service Channel (OSC; 光サービスチャネル)カードなどの、Cisco ONS 15454 のトランスポンダ、マックスポンダ、および Dense Wavelength Division Multiplexing (DWDM; 高密度波長分割多重) カードに対して、PM パラメータおよび概念を定義します。



(注) 特に指定のないかぎり、[ONS 15454] は ANSI と ETSI の両方のシェルフ アセンブリを意味します。

PM 値のイネーブル化および表示の詳細については、『Cisco ONS 15454 DWDM Procedure Guide』を参照してください。

この章では、次の内容について説明します。

- 10.1 スレッシュホールド PM (p.10-2)
- 10.2 トランスポンダおよびマックスポンダ カードの PM (p.10-3)
- 10.3 DWDM カード PM (p.10-14)
- 10.4 光および 8b10b PM パラメータの定義 (p.10-17)
- 10.5 ITU G.709 および ITU-T G.8021 トランク側 PM パラメータ定義 (p.10-19)
- 10.6 フル RMON 統計 PM パラメータ定義 (p.10-21)
- 10.7 FEC PM パラメータ定義 (p.10-23)
- 10.8 SONET PM パラメータ定義 (p.10-24)
- 10.9 SDH PM パラメータ定義 (p.10-25)
- 10.10 ポインタ位置調整カウント PM (p.10-27)



(注) PM パラメータの詳細については、ITU G.826、ITU-T G.8021、ITU G.709、Telcordia 文書 GR-1230-CORE、GR-820-CORE、GR-499-CORE、GR-253-CORE、ANSI T1.231 文書『Digital Hierarchy - Layer 1 In-Service Digital Transmission Performance Monitoring』を参照してください。

10.1 スレッシュホールド PM

スレッシュホールドは、各 PM パラメータのエラー レベルを設定するのに使用されます。Cisco Transport Controller (CTC) カード ビューの Provisioning タブから個別の PM スレッシュホールド値を設定できます。カードのスレッシュホールドのプロビジョニングに関する手順については、『Cisco ONS 15454 DWDM Procedure Guide』を参照してください。

蓄積サイクルの途中で、PM パラメータの現在の値がその対応するスレッシュホールド値に到達または超過する場合、Threshold Crossing Alert (TCA; スレッシュホールド超過アラート) がノードで生成され CTC で表示されます。TCA は、パフォーマンス劣化を早期に検出します。スレッシュホールドを超過すると、ノードは指定された蓄積期間の間エラーをカウントし続けます。スレッシュホールド値としてゼロが入力された場合、TCA の生成はディセーブルになりますがパフォーマンスモニタリングは続きます。



(注)

メモリの制限と異なるプラットフォームによって生成された TCA の数により、必要に応じて次の2種類のプロパティを手動でプラットフォームのプロパティ ファイル(Windows は CTC.INI、UNIX は .ctrc) に追加または修正できます。

- `ctc.15xxx.node.tr.lowwater=yyy` (xxx はプラットフォーム、yyy は最低水準点。デフォルトの最低水準点は 25)
- `ctc.15xxx.node.tr.hiwater=yyy` (xxx はプラットフォーム、yyy は最高水準点。デフォルトの最高水準点は 50)

着信 TCA 数が最高水準点を超えると、ノードは最新の最低水準点を維持して古いものを廃棄します。

デフォルト値がエラー モニタリングのニーズに合わない場合はスレッシュホールドを変更してください。たとえば、緊急通話用のクリティカルな OC192/STM64 トランスポンダを装着している顧客は、その回線に対して最高のサービス品質を保証する必要があるため、ほんのわずかなエラーでも TCA が発生するようにクライアント側のスレッシュホールドをすべて下げます。



(注)

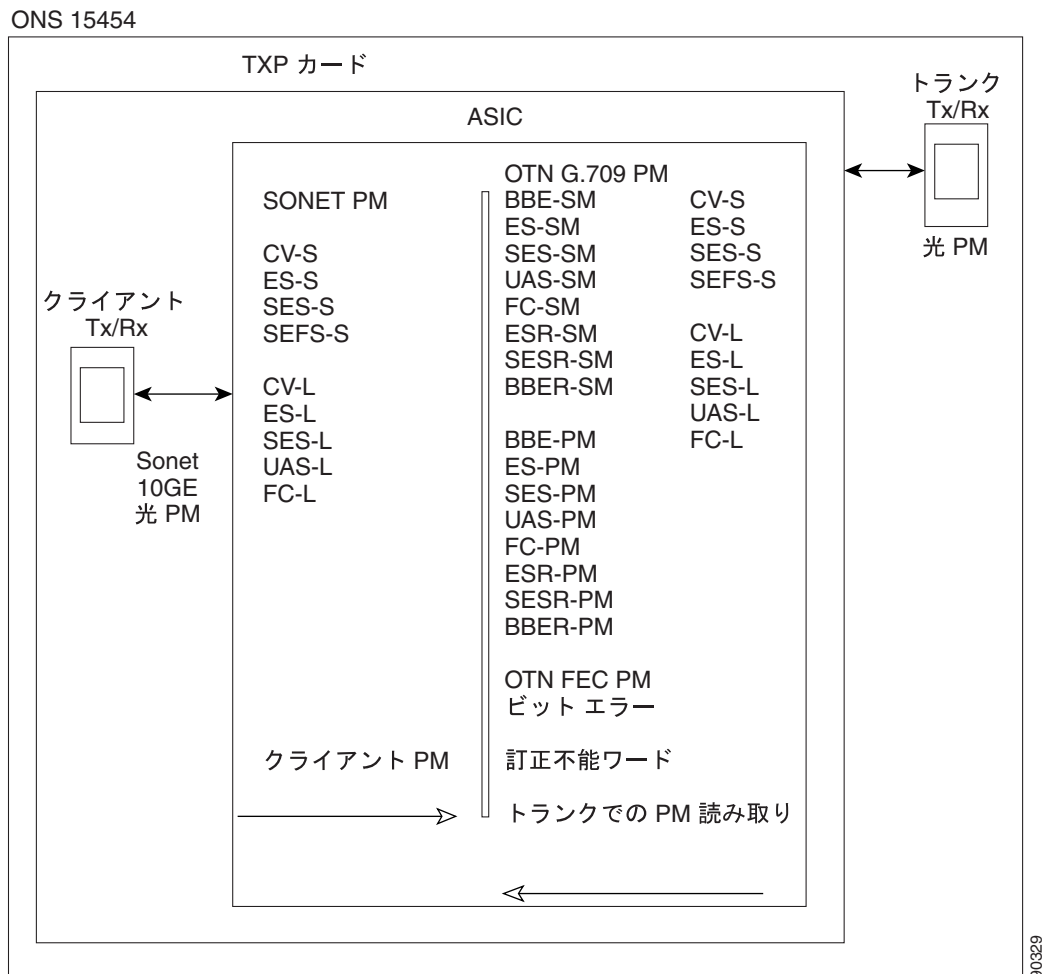
Loss of Signal (LOS; 信号損失)、LOS-P、または LOF アラームが TXP/MXP トランクで発生すると、ITU-T G.709/Sonet/SDH TCA が抑止されます。詳細は、第9章「アラームおよび TCA のモニタリングおよび管理」を参照してください。

10.2 トランスポンダおよびマックスポンダ カードの PM

ここでは、トランスポンダカード(TXP_MR_10G、TXP_MR_2.5G、TXPP_MR_2.5G、TXP_MR_10E、TXP_MR_10E_C、TXP_MR_10E_L)およびマックスポンダカード(MXP_2.5G_10G、MXP_2.5G_10E、MXP_2.5G_10E_C、MXP_2.5G_10E_L、MXP_MR_2.5G、MXPP_MR_2.5G、MXP_MR_10DME-C、MXP_MR_10DME-L)のPMパラメータを一覧表示します。トランスポンダおよびマックスポンダのPMパラメータは、Optics PM、Payload PM、OTN PM タブに分かれます。表示されるタブは、装着されているカードによって変わります。詳細については、「10.2.1 Optics PM ウィンドウ」(p.10-4)、「10.2.2 Payload PM ウィンドウ」(p.10-5) または「10.2.3 OTN PM ウィンドウ」(p.10-10)を参照してください。

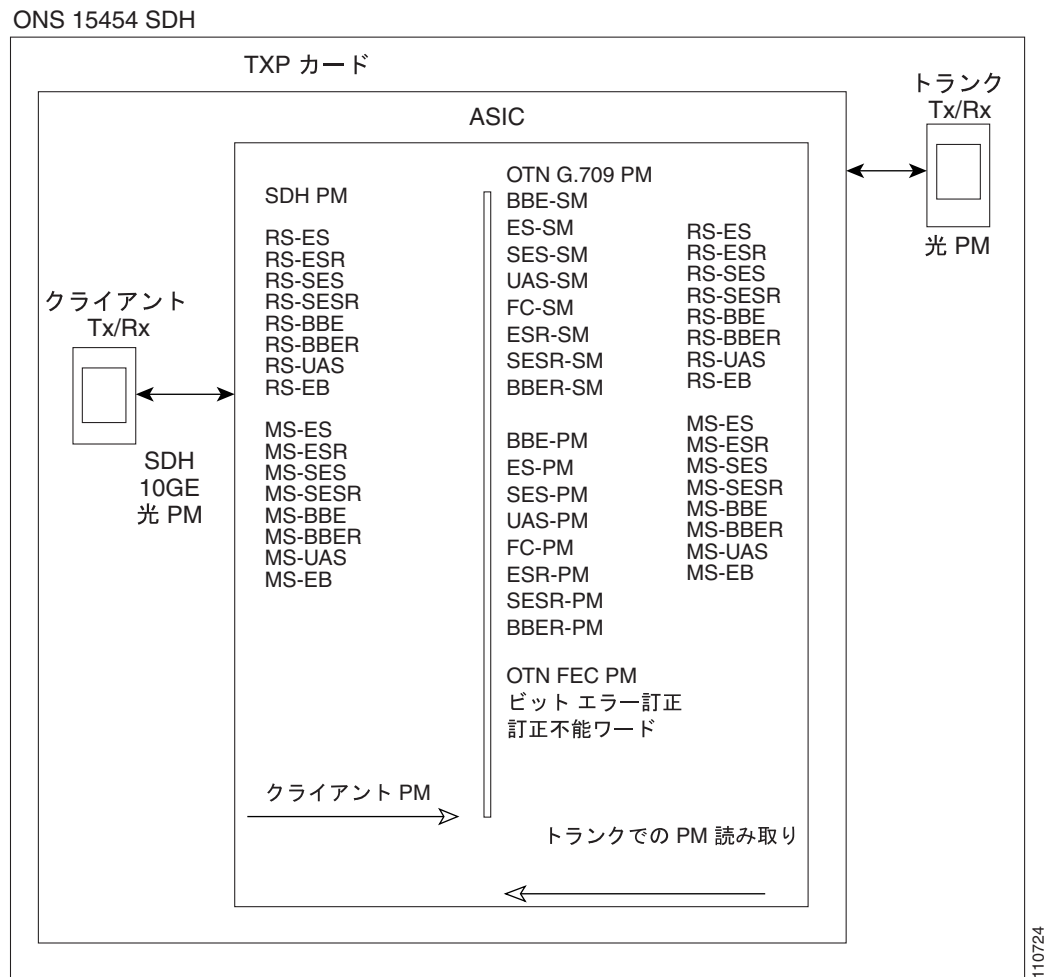
ONS 15454 ANSI ノードに対して、図 10-1 に Application Specific Integrated Circuit (ASIC; 特定用途向け IC) で検出されるオーバーヘッドバイトがTXP_MR_10G カードのPMパラメータを生成する場所を示しています。残りのトランスポンダとマックスポンダカードは、この図と同様に動作します。

図 10-1 TXP_MR_10G カードの ONS 15454 ANSI ノードの PM 読み込みポイント



ONS 15454 ETSI ノードに対して、図 10-2 に ASIC で検出されるオーバーヘッドバイトがTXP_MR_10G カードのPMパラメータを生成する場所を示しています。残りのトランスポンダとマックスポンダカードは、この図と同様に動作します。

図 10-2 TXP_MR_10G カードの ONS 15454 ETSI ノードの PM 読み取りポイント



10.2.1 Optics PM ウィンドウ

Optics PM ウィンドウには、すべてのトランスポンダおよびマックスポンダ カードのトランクおよびクライアント側のパラメータが一覧表示されます。Optics PM ウィンドウには、表示する統計値を変更するボタンがあります。Refresh ボタンを使用すると手動で統計を更新できます。Auto-Refresh は、自動更新が発生する時間間隔を設定します。Historical PM サブタブでは、Clear ボタンでカードの値をゼロに設定します。カード上のすべてのカウンタがクリアされます。Help ボタンは、コンテキスト ヘルプを有効にします。表 10-1 に、トランク側およびクライアント側の光 PM パラメータを示します。

表 10-1 トランク側およびクライアント側光 PM パラメータ

トランク側 / クライアント側光 PM パラメータ	定義
Laser Bias (Avg,%)	平均レーザー バイアス電流 (Laser Bias Avg) は、PM 時間間隔でのレーザー バイアス電流の平均パーセントです。
Laser Bias (Max,%)	最大レーザー バイアス電流 (Laser Bias Max) は、PM 時間間隔でのレーザー バイアス電流の最大パーセントです。

表 10-1 トランク側およびクライアント側光 PM パラメータ (続き)

トランク側 / クライアント側光 PM パラメータ	定義
Laser Bias (Min,%)	最小レーザー バイアス電流 (Laser Bias Avg) は、PM 時間間隔でのレーザー バイアス電流の最小パーセントです。
Link Status	ファイバ チャンネル リンクが接続しているファイバ チャンネル装置から有効なファイバ チャンネル信号 (キャリア) を受信しているかどうかを示します。アップは受信していることを示し、ダウンは受信していないことを示します。
Rx Optical Pwr (Min,dBm)	最小受信光パワー (Rx Optical Pwr Min, dBm) は、PM 時間間隔での最小受信光パワーです。
Rx Optical Pwr (Avg,dBm)	平均受信光パワー (Rx Optical Pwr Avg, dBm) は、PM 時間間隔での平均受信光パワーです。
Rx Optical Pwr (Max,dBm)	最大受信光パワー (Rx Optical Pwr Avg, dBm) は、PM 時間間隔での最大受信光パワーです。
Tx Optical Pwr (Min,dBm) ¹	最小送信光パワー (Tx Optical Pwr Min, dBm) は、PM 時間間隔での最小送信光パワーです。
Tx Optical Pwr (Avg,dBm) ¹	平均送信光パワー (Tx Optical Pwr Avg, dBm) は、PM 時間間隔での平均送信光パワーです。
Tx Optical Pwr (Max,dBm) ¹	最大送信光パワー (Tx Optical Pwr Avg, dBm) は、PM 時間間隔での最大送信光パワーです。

1. トランク側では、この PM は TXP_MR_2.5G、TXPP_MR_2.5G、MXP_MR_2.5G、MXPP_MR_2.5G カードで使用できません。

10.2.2 Payload PM ウィンドウ

Payload PM ウィンドウ サブタブは、カードのプロビジョニングに応じて変化します。TXP および MXP カードのプロビジョニングについては、『Cisco ONS 15454 DWDM Procedure Guide』の「Provision Transponder and Muxponder Cards」を参照してください。可能性のある Payload PM サブタブは、SONET、SDH、Statistics、Utilization、History です。次のボタンは、すべてのタブで同じように機能します。すべてのタブにこのボタンがすべてあるわけではありません。

- Refresh ボタンを使用すると手動で統計を更新できます。
- Auto-Refresh は、自動更新が発生する時間間隔を設定します。
- Baseline ボタンは、表示されている統計値をゼロにリセットします。
- (Statistics ウィンドウのみ) Clear ボタンを使用すると、表示されている統計、ポートの全統計、カード上のすべての光ポートの全統計について、値をゼロに設定できます。
- Help ボタンは、コンテキスト ヘルプを有効にします。

すべてのトランスポンダおよびマックスポンダ カードのペイロード PM プロビジョニング オプションの一覧については、『Cisco ONS 15454 DWDM Procedure Guide』を参照してください。Provisioning タブで選択されたオプションは、Performance > Payload PM タブで表示されているパラメータに影響する可能性があります。

表 10-2 に、特定のポート タイプがトランスポンダまたはマックスポンダ カードにプロビジョニングされる場合に表示される PM パラメータ タイプを示します。

表 10-2 トランスボンダおよびマックスボンダのポートタイプのPMプロビジョニングオプション

ポートタイプがプロビジョニングされている場合 ¹	有効化されるPMタイプ ²
SONET/SDH (10G Ethernet WAN Phy など) OC3/STM1 OC12/STM4 OC48/STM16	SONET または SDH PM
10G Ethernet LAN Phy 10G FiberChannel ONE_GE FC1G FC2G FC1G ISL FC2G ISL FICON1G FICON2G FICON1G ISL FICON2G ISL ISC COMPAT ISC PEER	フル Remote Monitoring (RMON; リモートモニタリング) 統計
ESCON DV6000 SDI_D1_VIDEO HDTV PASS_THRU ETR_CLO	ペイロード PM は、2R ポートタイプに適用不可能です。

1. ポートタイプは、Provisioning > Pluggable Port Modules タブ上のカードビューからプロビジョニングされます。Pluggable Port Module (PPM) のプロビジョニング手順については、『Cisco ONS 15454 DWDM Procedure Guide』を参照してください。

2. パフォーマンスモニタリングパラメータは、Performance タブのカードビューから表示されます。

10.2.2.1 Payload PM SONET/SDH ウィンドウ

表 10-3 に、Performance > Payload PM > SONET または SDH タブのカードビューで一覧表示される SONET/SDH レイヤの近端および遠端 PM パラメータを示します。TXP_MR_2.5G 上でクライアントのタイプが OC3/STM1、OC12/STM4、または OC48/STM16 に設定されている場合、あるいは OC192/STM64 が ONS 15454 SONET ノードの TXP_MR_10G、TXP_MR_10E、TXP_MR_10E_C、または TXP_MR_10E_L に設定されている場合に、SONET/SDH レイヤ PM が使用可能です。OC48/STM16 トランク PM は、ONS 15454 SONET または ONS 15454 SDH ノードの MXP_MR_2.5G カードおよび MXPP_MR_2.5G カードで使用可能です。OC48/STM16 クライアント PM は、ONS 15454 SONET または ONS 15454 SDH ノードの MXP_MR_10DME_C、MXP_MR_10DME_L、MXP_2.5G_10G、MXP_2.5G_10E、MXP_2.5G_10E_C、MXP_2.5G_10E_L カードで使用可能です。PM の定義については、表 10-27 および表 10-28 を参照してください。

表 10-3 ONS 15454 SONET/SDH レイヤの遠端および近端 PM

	レイヤ Far-End (FE; 遠端)、 ²	レイヤ近端 1、2	注
SONET	CV-LFE ES-LFE FC-LFE SES-LFE UAS-LFE	CV-L CV-S ES-L ES-S FC-L SES-L SES-S SEF-S UAS-L	適用可能な標準は Telcordia GR-253 です。
SDH	MS-BBE MS-BBER MS-EB MS-ES MS-ESR MS-SES MS-SESR MS-UAS	RS-BBE RS-BBER RS-EB RS-ES RS-ESR RS-SES RS-SESR RS-UAS MS-BBE MS-BBER MS-EB MS-ES MS-ESR MS-SES MS-SESR MS-UAS	適用可能な標準は Telcordia GR-253 です。

- Optical Channel (OCH; 光チャネル) およびクライアント (CLNT) ファシリティに適用できます。
- MXP_MR_2.5G カードおよび MXPP_MR_2.5G カードの場合、これらのパラメータはカード ビューの Performance > Payload PM > SONET PM タブで表示されます。

10.2.2.2 Payload PM 統計ウィンドウ

表 10-4 に、TXP_MR_10G、TXP_MR_10E、TXP_MR_10E_C、TXP_MR_10E_L カードで使用可能な 10 ギガビット イーサネット (10 GE) ペイロード統計を示します。イネーブルにする 10 GE に対してカード ビューの Provisioning > Pluggable Port Modules タブで PPM プロビジョニングを完了する必要があります。PPM のプロビジョニングの手順については、『Cisco ONS 15454 DWDM Procedure Guide』を参照してください。パラメータは、カード ビューの Performance > Payload PM > Statistics タブに表示されます。10 GE ペイロードの定義については、表 10-25 を参照してください。



(注) 利用率 PM もポートごとに使用可能です。

表 10-4 TXP_MR_10G、TXP_MR_10E、TXP_MR_10E_C、TXP_MR_10E_L カードのフル RMON 統計

フル RMON 統計	
dot3StatsFCSErrors	etherStatsBroadcastPkts
dot3StatsFrameTooLong	etherStatsCRCAlignErrors
ifInBroadcastPkts	etherStatsFragments
ifInErrors	etherStatsJabbers
ifInErrorsBytePkts	etherStatsMulticastPkts
ifInFramingErrorPkts	etherStatsOctets
ifInJunkInterPkts	etherStatsOversizePkts
ifInMulticastPkts	etherStatsPkts64Octets
ifInOctets	etherStatsPkts65to127Octets
ifOutBroadcastPkts	etherStatsPkts128to255Octets
ifOutMulticastPkts	etherStatsPkts256to511Octets
ifOutOctets	etherStatsPkts512to1023Octets
rxTotalPkts	etherStatsPkts1024to1518Octets
Time Last Cleared	etherStatsUndersizePkts
txTotalPkts	rxControlFrames
	rxPauseFrames
	rxUnknownOpcodeFrames

表 10-5 に、ONE_GE または FC1G クライアント タイプがイネーブルの場合に TXP_MR_2.5G カードおよび TXPP_MR_2.5G カードで使用可能なペイロード PM パラメータを示します。PPM のプロビジョニングの手順については、『Cisco ONS 15454 DWDM Procedure Guide』を参照してください。ペイロード定義については、「10.4 光および 8b10b PM パラメータの定義」(p.10-17) および「10.6 フル RMON 統計 PM パラメータ定義」(p.10-21) を参照してください。



(注) ペイロード PM は、2 FC クライアント タイプで使用できません。

表 10-5 TXP_MR_2.5G カードおよび TXPP_MR_2.5G カードの Gigabit Ethernet (GE; ギガビットイーサネット) または Fibre Channel (FC; ファイバチャネル) ペイロード PM

GE または FC ペイロード パフォーマンス パラメータ
8b/10bDataOrderedSets
8b/10bIdleOrderedSets
8b/10bNonIdleOrderedSets
8b/10bStatsEncodingDispErrors
ifInErrors
rxTotalPkts

表 10-6 に、ONE_GE または FC1G クライアント タイプがイネーブルの場合に MXP_MR_2.5G カードおよび MXPP_MR_2.5G カードで使用可能なペイロード PM パラメータを示します。PPM のプロビジョニングの手順については、『Cisco ONS 15454 DWDM Procedure Guide』を参照してください。ペイロード定義については、「10.4 光および 8b10b PM パラメータの定義」(p.10-17) および「10.6 フル RMON 統計 PM パラメータ定義」(p.10-21) を参照してください。

表 10-6 MXP_MR_2.5G カードおよび MXPP_MR_2.5G カードの ONE_GE または FC1G ペイロード PM

ONE_GE または FC1G ペイロード パフォーマンス パラメータ

8b10bInvalidOrderedSets
 8b10bStatsEncodingDispErrors
 ifInDiscards
 ifInErrors
 ifInOctets
 ifOutDiscards
 ifOutOctets
 mediaIndStatsRxFramesBadCRC
 mediaIndStatsRxFramesTooLong
 mediaIndStatsRxFramesTruncated
 mediaIndStatsTxFramesBadCRC
 rxTotalPkts
 txTotalPkts

表 10-7 に、FC クライアント側のペイロード PM パラメータを示します。FC ペイロード PM は、FC1G クライアントタイプがイネーブルの場合に MXP_MR_2.5G カードおよび MXPP_MR_2.5G カードの FC ポートで使用可能です。PPM のプロビジョニングの手順については、『Cisco ONS 15454 DWDM Procedure Guide』を参照してください。ペイロード定義の詳細については、「10.6 フル RMON 統計 PM パラメータ定義」(p.10-21) を参照してください。

表 10-7 クライアント側の FC1G ペイロード PM

クライアントポート上の FC1G ペイロード PM

fcStatsLinkRecoveries
 fcStatsRxCredits
 fcStatsTxCredits
 fcStatsZeroTxCredits
 gfpStatsRoundTripLatencyUsec
 gfpStatsRxDistanceExtBuffers
 gfpStatsTxDistanceExtBuffers

表 10-8 に、Transparent Generic Framing Procedure (GFP-T) ペイロード PM を示します。GFP-T ペイロード PM は、ONE_GE または 1 FC クライアントタイプがイネーブルの場合に MXP_MR_2.5G カードおよび MXPP_MR_2.5G カードの GFP ポートで使用可能です。GFP-T ペイロード PM は、1 FC クライアントタイプがイネーブルの場合に MXP_MR_2.5G カードおよび MXPP_MR_2.5G カードのクライアントポートでも使用可能です。PPM のプロビジョニングの手順については、『Cisco ONS 15454 DWDM Procedure Guide』を参照してください。ペイロード定義の詳細については、「10.6 フル RMON 統計 PM パラメータ定義」(p.10-21) を参照してください。

表 10-8 GFP-T ペイロード PM

GFP ポート上の GFP-T ペイロード PM

gfpStatsCSFRaised
 gfpStatsLFDRaised
 gfpStatsRxCRCErrors
 gfpStatsRxMBitErrors
 gfpStatsRxSBitErrors
 gfpStatsRxTypeInvalid

10.2.2.3 MXP_MR_2.5G/MXPP_MR_2.5G Payload Utilization ウィンドウ

カードビューの Performance > Payload > Utilization タブの Payload PM Utilization ウィンドウは、連続した時間セグメントにおけるポートが利用している送信 (Tx) および受信 (Rx) 回線の帯域幅の割合を示します。このタブは、該当する PPM ポートタイプがプロビジョニングされないかぎり表示できません。PPM のプロビジョニングの手順については、『Cisco ONS 15454 DWDM Procedure Guide』を参照してください。Utilization ウィンドウには、15 分間隔または 1 日間隔で時間を設定できる Interval リストがあります。回線利用率は、次の数式で計算されます。

$$Rx = (\text{inOctets} + \text{inPkts} \times 20) \times 8 / 100\% \text{ 間隔} \times \text{maxBaseRate}$$

$$Tx = (\text{outOctets} + \text{outPkts} \times 20) \times 8 / 100\% \text{ 間隔} \times \text{maxBaseRate}$$

間隔は秒単位で定義されます。maxBaseRate は、ポートに対する 1 方向における 1 秒あたりの raw ビット (つまり 1 Gbps) で定義されます。ONS 15454 ノードの MXP_MR_2.5G カードと MXPP_MR_2.5G カードの maxBaseRate は、表 10-9 で示しています。

表 10-9 STS および VC 回線の maxBaseRate

STS/VC	maxBaseRate
STS-1/VC3	51840000
STS-3c/VC4	155000000
STS-6c/VC4-2c	311000000
STS-12c/VC4-4c	622000000



(注) 回線利用率の数字は、入出力トラフィックの平均を容量に対する割合で示しています。

10.2.2.4 Payload History ウィンドウ

カードビューの Performance > Payload > History タブの Payload PM History ウィンドウには、直前の時間間隔における過去の統計が一覧表示されています。このタブは、該当する PPM ポートタイプがプロビジョニングされないかぎり表示できません。PPM のプロビジョニングの手順については、『Cisco ONS 15454 DWDM Procedure Guide』を参照してください。選択した時間間隔に応じて、History ウィンドウには、表 10-10 で示している直前の時間間隔数に対して、各ポートの統計が表示されます。

表 10-10 時間間隔ごとの履歴統計

時間間隔	表示される間隔数
15 分	32 (現在と過去)
1 日 (24 時間)	2 (現在と過去)

10.2.3 OTN PM ウィンドウ

OTN タブには ITU-T G.709 PM サブタブと FEC サブタブがあります。いずれのサブタブも、Performance タブで表示される統計値を変更するボタンがあります。Refresh ボタンを使用すると手動で統計を更新できます。Auto-Refresh は、自動更新が発生する時間間隔を設定します。Baseline ボタンは、表示されている統計値をゼロにリセットします。Statistics ウィンドウには Clear ボタンもあります。Clear ボタンでカードの値をゼロに設定します。カード上のすべてのカウンタがクリアされます。Help ボタンは、コンテキストヘルプを有効化します。Optical Transport Network (OTN; 光転送ネットワーク) の詳細については、『Cisco ONS 15454 DWDM Procedure Guide』を参照してください。

表 10-11 に、すべてのトランスポンダおよびマックスポンダ カードの OTN PM プロビジョニング オプションを示します。Provisioning タブで選択されたオプションは、Performance > OTN PM タブで表示されているパラメータに影響します。

表 10-11 トランスポンダおよびマックスポンダの PM プロビジョニング オプション

カード	OTN プロビジョニング ¹
MXPP_MR_2.5G	—
MXP_2.5G_10E	G.709 FEC FEC Thresholds
MXP_2.5G_10E_C	G.709 FEC FEC Thresholds
MXP_2.5G_10E_L	G.709 FEC FEC Thresholds
MXP_2.5G_10G	G.709 FEC FEC Thresholds
MXP_MR_2.5G	—
MXP_MR_10DME_C	G.709 FEC FEC Thresholds
MXP_MR_10DME_L	G.709 FEC FEC Thresholds
TXPP_MR_2.5G	G.709 FEC FEC Thresholds
TXP_MR_10E	G.709 FEC FEC Thresholds
TXP_MR_10E_C	G.709 FEC FEC Thresholds
TXP_MR_10E_L	G.709 FEC FEC Thresholds
TXP_MR_10G	G.709 FEC FEC Thresholds
TXP_MR_2.5G	G.709 FEC FEC Thresholds

1. OTN プロビジョニングは、Provisioning > OTN > OTN Lines、G.709 Thresholds、および FEC Thresholds タブのカードビューから実行します。

表 10-12 に、G.709 タブに一覧表示される OTN トランク側 PM パラメータを示します。OTN PM は、ITU G.709 がカード ビューの Provisioning > OTN > OTN Lines タブでイネーブルの場合に使用可能です。OTN PM は、MXP_MR_2.5G カードおよび MXPP_MR_2.5G カードでは使用できません。ITU G.709 セクションおよびパス モニタリング PM の定義については、「10.5 ITU G.709 および ITU-T G.8021 トランク側 PM パラメータ定義」(p.10-19) を参照してください。

表 10-12 ITU G.709 OTN トランク側 PM

OTN レイヤ (近端と遠端) ¹	注
BBE-SM BBER-SM ES-SM ESR-SM FC-SM SES-SM SESR-SM UAS-SM	ITU G.709 標準セクション モニタリング ITU-T G.8021
BBE-PM BBER-PM ES-PM ESR-PM FC-PM SES-PM SESR-PM UAS-PM	ITU G.709 標準パス モニタリング ITU-T G.8021

1. OCH ファシリティに適用できます。

表 10-13 に、Forward Error Correction (FEC; 前方エラー訂正) PM パラメータを示します。FEC PM は、ITU-T G.709 がイネーブルで FEC が標準または拡張に設定されている場合に使用可能です。これらのパラメータは、カード ビューの Provisioning > OTN > OTN Lines タブからプロビジョニングします。FEC PM は、MXP_MR_2.5G カードおよび MXPP_MR_2.5G カードでは使用できません。PM の定義については、「10.7 FEC PM パラメータ定義」(p.10-23) を参照してください。

表 10-13 FEC OTN トランク側 PM

FEC トランク側 PM	FEC (近端) ¹
Bit Errors	BIEC
Uncorrectable Words	UNC-WORDS

1. OCH ファシリティに適用できます。

表 10-14 に、ONS 15454 光および 8b10b PM パラメータを示します。ONS 15454 光および 8b10b の定義については、「10.4 光および 8b10b PM パラメータの定義」(p.10-17) を参照してください。

表 10-14 ONS 15454 光および 8b10b PM

光 (近端) ¹	8B10B (近端) ²
LBCL-AVG	CGV
LBCL-MAX	DCG
LBCL-MIN	IOS
OPT-AVG	IPC
OPT-MAX	NIOS
OPT-MIN	VPC
OPR-AVG	
OPT-MAX	
OPR-MIN	

1. TXP_MR_2.5G カードおよび TXPP_MR_2.5G カード Enterprise System Connection (ESCON) ペイロードは、Small Form-Factor Pluggable (SFP) の制限により光 PM ではサポートされていません。
2. TXP_MR_2.5G カードおよび TXPP_MR_2.5G カードにのみ適用できます。

10.3 DWDM カード PM

ここでは、ONS 15454 OPT-PRE、OPT-BST、OPT-BST-L、OPT-AMP-L、32MUX-O、32DMX-O、32DMX-L、4MD-xx.x、AD-1C-xx.x、AD-2C-xx.x、AD-4C-xx.x、AD-1B-xx.x、AD-4B-xx.x、OSCM、OSC-CSM、32WSS、32WSS-LDWM カードの PM パラメータと定義を示します。

10.3.1 光増幅器カードの PM パラメータ

OPT-PRE、OPT-AMP-L、OPT-BST、OPT-BST-L カードの PM パラメータを表 10-15 に示します。ONS 15454 光の定義については、「10.4 光および 8b10b PM パラメータの定義」(p.10-17) を参照してください。

表 10-15 光増幅器カードの光 PM パラメータ

光回線	光増幅器回線
OPT	OPR

10.3.2 マルチプレクサおよびデマルチプレクサ カードの PM パラメータ

32MUX-O、32WSS、32WSS-L、32DMX、32DMX-L、32DMX-O カードの PM パラメータを表 10-16 に示します。ONS 15454 光の定義については、「10.4 光および 8b10b PM パラメータの定義」(p.10-17) を参照してください。

表 10-16 32MUX-O、32WSS、32WSS-L、32DMX、32DMX-L、32DMX-O カードの光 PM パラメータ

光チャンネル	光回線
OPR	OPT

10.3.3 4MD-xx.x カードの PM パラメータ

表 10-17 に、4MD-xx.x カードの PM パラメータを示します。ONS 15454 光の定義については、「10.4 光および 8b10b PM パラメータの定義」(p.10-17) を参照してください。

表 10-17 4 MD-xx.x カードの光 PM パラメータ

光チャンネル	光帯域
OPR	OPT

10.3.4 OADM チャンネルフィルタ カードの PM パラメータ

表 10-18 に、AD-1C-xx.x、AD-2C-xx.x、AD-4C-xx.x カードの PM パラメータを示します。ONS 15454 光の定義については、「10.4 光および 8b10b PM パラメータの定義」(p.10-17) を参照してください。

表 10-18 AD-1C-xx.x、AD-2C-xx.x、AD-4C-xx.x カードの光 PM パラメータ

光チャンネル	光回線
OPR	OPT

10.3.5 OADM 帯域フィルタ カードの PM パラメータ

表 10-19 に、AD-1B-xx.x カードおよび AD-4B-xx.x カードの PM パラメータを示します。ONS 15454 光の定義については、「10.4 光および 8b10b PM パラメータの定義」(p.10-17)を参照してください。

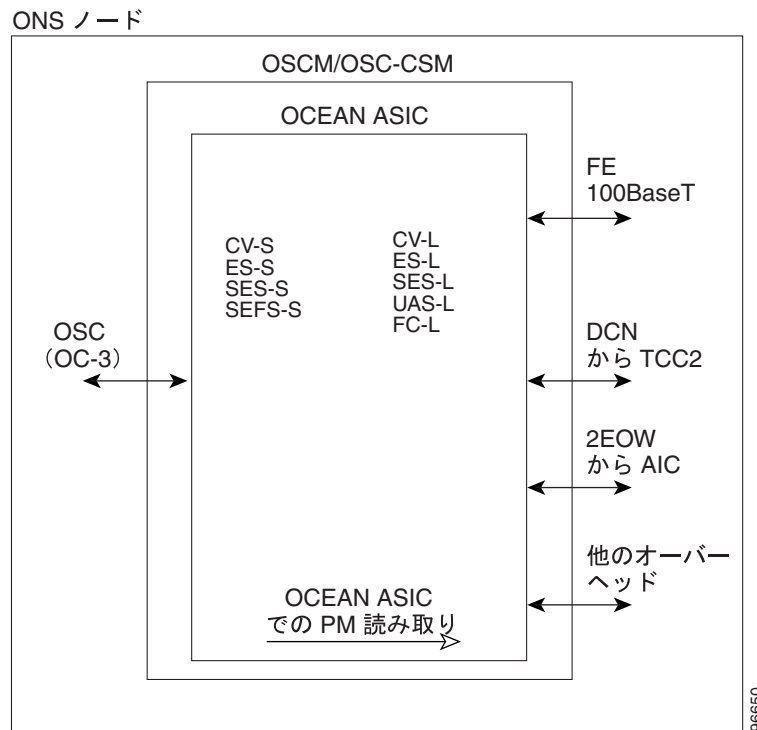
表 10-19 AD-1B-xx.x カードおよび AD-4B-xx.x カードの光 PM パラメータ

光回線	光帯域
OPR	OPT

10.3.6 光サービス チャネル カードの PM パラメータ

ONS 15454 ANSI ノードに対して、図 10-3 に ASIC で検出されるオーバーヘッド バイトが OSCM カードおよび OSC-CSM カードの PM パラメータを生成する場所を示しています。

図 10-3 OSCM および OSC-CSM カードの ONS 15454 ANSI ノードの PM 読み取りポイント



ONS 15454 ETSI ノードに対して、図 10-4 に ASIC で検出されるオーバーヘッド バイトが OSCM カードおよび OSC-CSM カードの PM パラメータを生成する場所を示しています。

図 10-4 OSCM および OSC-CSM カードの ONS 15454 ETSI ノードの PM 読み取りポイント

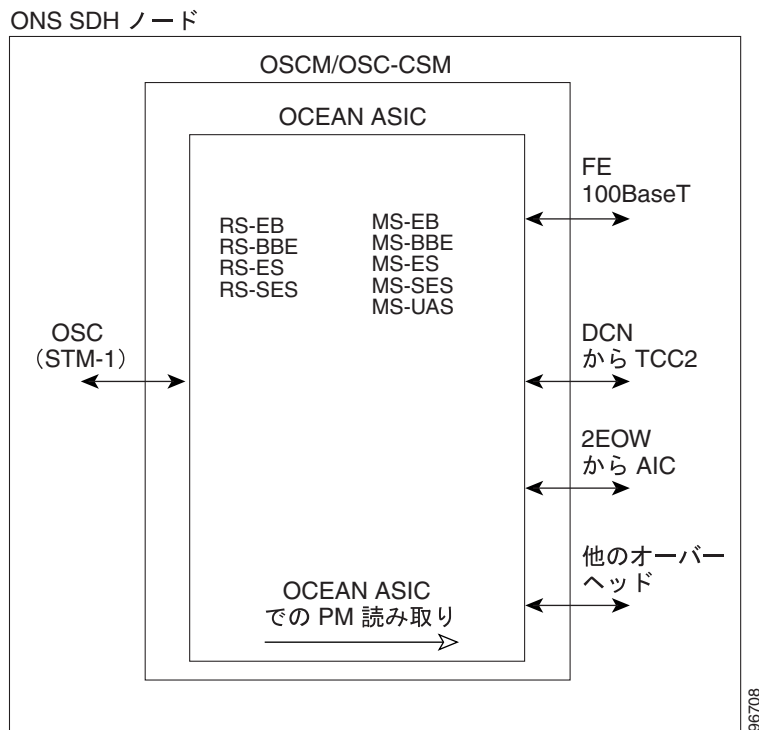


表 10-20 に、OSCM および OSC-CSM カードの ONS 15454 ANSI ノードの PM パラメータを示します。PM の定義については、「10.8 SONET PM パラメータ定義」(p.10-24) を参照してください。PM の定義については、「10.4 光および 8b10b PM パラメータの定義」(p.10-17) を参照してください。

表 10-20 ANSI OSCM/OSC-CSM (OC3) カードの PM

セクション (近端) ¹	回線 (近端 / 遠端) 1	光 (近端) ²
CV-S	CV-L	OPWR
ES-S	ES-L	
SEF-S	FC-L	
SES-S	SES-L	
	UAS-L	

1. OC3 に適用可能
2. OTS ファシリティーに適用可能

表 10-21 ETSI OSCM および OSC-CSM カード

再生セクション (近端)	多重化セクション (近端 / 遠端)	光 (近端)
RS-BBE	MS-BBE	OPT
RS-EB	MS-EB	
RS-ES	MS-ES	
RS-SES	MS-SES	
	MS-UAS	

10.4 光および 8b10b PM パラメータの定義

表 10-22 に、ONS 15454 光および 8b10b PM パラメータの定義を示します。

表 10-22 ONS 15454 光および 8b10b PM 定義

パラメータ	定義
8b10bDataOrderedSets	8b10b は 8 ビットのデータを取得してそれを 10 ビットとして送信します。これにより、制御情報をデータと共に送信できます。DataOrderedSets は、データ順序セットのカウンタです。
8b10bErrors	8b10b は 8 ビットのデータを取得してそれを 10 ビットとして送信します。これにより、制御情報をデータと共に送信できます。Errors は、シリアルまたはデシリアライザ (serdes 8b/10b) で受信された 10b エラーのカウンタです。
8b10bIdleOrderedSets	8b10b は 8 ビットのデータを取得してそれを 10 ビットとして送信します。これにより、制御情報をデータと共に送信できます。IdleOrderedSets は、アイドルの順序セットのカウンタです。
8b10bInvalidOrderedSets	8b10b は 8 ビットのデータを取得してそれを 10 ビットとして送信します。これにより、制御情報をデータと共に送信できます。InvalidOrderedSets は、受信された無効作業エラーのカウンタです。
8b10bNonIdleOrderedSets	8b10b は 8 ビットのデータを取得してそれを 10 ビットとして送信します。これにより、制御情報をデータと共に送信できます。NonIdleOrderedSets は、アイドルではない順序セットのカウンタです。
8b10bStatsEncodingDispErrors	8b10b は 8 ビットのデータを取得してそれを 10 ビットとして送信します。これにより、制御情報をデータと共に送信できます。StatsEncodingDispErrors は、受信されたディスパリティ エラーのカウンタです。
BIE	PM 期間に DWDM トランク回線で修正された Bit Error (BIE; ビットエラー) の数です。
BIEC	PM 期間の、DWDM トランク回線における Bit Errors Corrected (BIEC; 修正されたビットエラー) の数です。
CGV	Code Group Violations (CGV) は、開始デリミタと終了デリミタを持たない受信コードグループのカウンタです。
DCG	Data Code Groups (DCG) は、順序セットを含まない受信データコードグループのカウンタです。
IOS	Idle Ordered Sets (IOS) は、アイドル順序セットを含む受信パケットのカウンタです。
IPC	Invalid Packets (IPC) は、開始および終了デリミタのあるエラーデータコードグループを含んだ受信パケットのカウンタです。
LBCL-AVG	Laser Bias Current Line-Average (LBC-AVG) は、レーザーバイアス電流の平均パーセンテージです。
LBCL-MAX	Laser Bias Current Line-Maximum (LBC-MAX) は、レーザーバイアス電流の最大パーセンテージです。
LBCL-MIN	Laser Bias Current Line-Minimum (LBC-MIN) は、レーザーバイアス電流の最小パーセンテージです。
LOFC	Loss of Frame Count (LOFC) は、損失フレームのカウンタです。
NIOS	Non-Idle Ordered Sets (NIOS) は、非アイドル順序セットを含む受信パケットのカウンタです。

表 10-22 ONS 15454 光および 8b10b PM 定義 (続き)

パラメータ	定義
OPR	Optical Power Received (OPR) は、公称 OPR のパーセンテージとして受信した平均光パワーの測定です。
OPR-AVG	Average Receive Optical Power (OPR-AVG; 平均受信光パワー) は、dBm 単位で測定される平均受信光パワーです。
OPR-MAX	Maximum Receive Optical Power (OPR-MAX; 最大受信光パワー) は、dBm 単位で測定される最大受信光パワーです。
OPR-MIN	Minimum Receive Optical Power (OPR-MIN; 最小受信光パワー) は、dBm 単位で測定される最小受信光パワーです。
OPT	Optical Power Transmitted (OPT) は、公称 OPT のパーセンテージとして送信した平均光パワーです。
OPT-AVG	Average Transmit Optical Power (OPT-AVG; 平均送信光パワー) は、dBm 単位で測定される平均送信光パワーです。
OPT-MAX	Maximum Transmit Optical Power (OPT-MAX; 最大送信光パワー) は、dBm 単位で測定される最大送信光パワーです。
OPT-MIN	Minimum Transmit Optical Power (OPT-MIN; 最小送信光パワー) は、dBm 単位で測定される最小送信光パワーです。
OPWR-AVG	Optical Power - Average (OPWR-AVG) は、単方向ポートの平均光パワーの測定基準です。
OPWR-MAX	Optical Power - Maximum (OPWR-MAX) は、単方向ポートの光パワーの最大値の測定基準です。
OPWR-MIN	Optical Power - Minimum (OPWR-MIN) は、単方向ポートの光パワーの最小値の測定基準です。
UNC-WORDS	Uncorrectable Words (UNC-WORDS) は、PM 期間に DWDM トランク回線で検出された修正不可ワードの数です。
VPC	Valid Packet (VPC) は、開始および終了デリミタがある非エラーデータ コード グループを含んだ受信パケットカウントです。

10.5 ITU G.709 および ITU-T G.8021 トランク側 PM パラメータ定義

表 10-23 に、ITU G.709 および ITU-T G.8021 セクション モニタリングのトランク側 PM パラメータの定義を示します。詳細については、「10.2 トランスポンダおよびマックスポンダ カードの PM」(p.10-3) を参照してください。

表 10-23 ITU G.709 および ITU-T G.8021 セクション モニタリング PM パラメータ定義

パラメータ	定義
BBE-SM	Section Monitoring Background Block Errors (BBE-SM; セクション モニタリング バックグラウンド ブロック エラー) は、PM 期間に OTN セクションに記録されたバックグラウンド ブロック エラーの数です。
BBER-SM	Section Monitoring Background Block Errors Ratio (BBER-SM; セクション モニタリング バックグラウンド ブロック エラー率) は、PM 期間に OTN パスに記録されたバックグラウンド ブロック エラーの数の割合です。
ES-SM	Section Monitoring Errored Seconds (ES-SM; セクション モニタリング エラー秒数) は、PM 期間に OTN セクションに記録されたエラー秒数です。
ESR-SM	Section Monitoring Errored Seconds Ratio (ESR-SM) は、PM 期間に OTN セクションに記録されたエラー秒数の比率です。
FC-SM	Section Monitoring Failure Counts (FC-SM) は、PM 期間に OTN セクションに記録された障害のカウントです。
SES-SM	Section Monitoring Severely Errored Seconds (SES-SM) は、PM 期間に OTN セクションに記録された重大エラー秒数です。
SESR-SM	Section Monitoring Severely Errored Seconds Ratio (SESR-SM) は、PM 期間に OTN セクションに記録された重大エラー秒数の比率です。
UAS-SM	Section Monitoring Unavailable Seconds (UAS-SM) は、PM 期間に OTN セクションに記録された利用不可能秒数です。

表 10-24 に、ITU G.709 パス モニタリングのトランク側 PM パラメータの定義を示します。詳細については、「10.2 トランスポンダおよびマックスポンダ カードの PM」(p.10-3) を参照してください。

表 10-24 ITU G.709 パス モニタリング PM 定義

パラメータ	定義
BBE-PM	Path Monitoring Background Block Errors (BBE-PM; パス モニタリング バックグラウンド ブロック エラー) は、PM 期間に OTN パスに記録されたバックグラウンド ブロック エラーの数です。
BBER-PM	Path Monitoring Background Block Errors Ratio (BBER-PM; パス モニタリング バックグラウンド ブロック エラー率) は、PM 期間に OTN パスに記録されたバックグラウンド ブロック エラーの割合です。
ES-PM	Path Monitoring Errored Seconds (ES-PM; パス モニタリング エラー秒数) は、PM 期間に OTN パスに記録されたエラー秒数です。
ESR-PM	Path Monitoring Errored Seconds Ratio (ESR-PM) は、PM 期間に OTN パスに記録された重大エラー秒数の比率です。
FC-PM	Path Monitoring Failure Counts (FC-PM) は、PM 期間に OTN パスに記録された障害のカウントです。

表 10-24 ITU G.709 パス モニタリング PM 定義 (続き)

パラメータ	定義
SES-PM	Path Monitoring Severely Errored Seconds (SES-PM; パス モニタリング重大エラー秒数は、PM 期間に OTN パスに記録された重大エラー秒数です。
SESR-PM	Path Monitoring Severely Errored Seconds Ratio (SESR-PM) は、PM 期間に OTN パスに記録された重大エラー秒数の比率です。
UAS-PM	Path Monitoring Unavailable Seconds (UAS-PM) は、PM 期間に OTN パスに記録された利用不可秒数です。

10.6 フル RMON 統計 PM パラメータ定義

表 10-25 に、MXP_MR_2.5G、MXPP_MR_2.5G、TXP_MR_10E、TXP_MR_10E_C、TXP_MR_10E_L カードのフル RMON 統計 PM パラメータの定義を示します。詳細については、「10.2 トランスポンダおよびマックスポンダカードの PM」(p.10-3) を参照してください。

表 10-25 フル RMON 統計 PM 定義

パラメータ	定義
dot3StatsFCSErrors	フレーム チェック エラーを含むフレームの数
dot3StatsFrameTooLong	少なくとも 64 オクテット長のパケットで、不良 Frame Check Sequence (FCS) がなく、802.3 長さ / タイプ フィールドが計算した DATA フィールド長に一致しなかったパケットの数
etherStatsBroadcastPkts	長さが 64 ~ 16376 オクテットで有効な FCS のあるブロードキャスト パケット数。これには、マルチキャスト パケットは含まれません。
etherStatsCRCAlignErrors	長さが 64 ~ 1518 オクテットで、整数のオクテットを持たないパケットまたは不良 FCS があったパケットの数
etherStatsFragments	長さが 64 オクテット未満で、整数のオクテットを持たないパケットまたは不良 FCS があったパケットの数
etherStatsJabbers	不良パケットを含む、ネットワークで受信されたデータのオクテット数
etherStatsMulticastPkts	長さが 64 ~ 16376 オクテットで有効な FCS のあるマルチキャスト パケット数。これには、ブロードキャスト パケットは含まれません。
etherStatsOctets	不良パケットを含む受信パケットのバイト数 (FCS バイト以外のフレーミング ビットは除く)
etherStatsOversizePkts	16376 オクテットよりも長く、有効な FCS を持つパケットの数
etherStatsPkts64Octets	長さが 64 オクテットの受信パケット数 (エラー パケットも含む)
etherStatsPkts65to127Octets	長さが 65 ~ 127 オクテットの受信パケット数 (エラー パケットも含む)
etherStatsPkts128to255Octets	長さが 128 ~ 255 オクテットの受信パケット数 (エラー パケットも含む)
etherStatsPkts256to511Octets	長さが 256 ~ 511 オクテットの受信パケット数 (エラー パケットも含む)
etherStatsPkts512to1023Octets	長さが 512 ~ 1023 オクテットの受信パケット数 (エラー パケットも含む)
etherStatsPkts1024to1518Octets	長さが 1024 ~ 1518 オクテットの受信パケット数 (エラー パケットも含む)
etherStatsUndersizePkts	64 オクテットよりも短く、有効な FCS を持つパケットの数
fcStatsLinkRecoveries	リンク回復数
fcStatsRxCredits	現在の受信バッファ間クレジット数
fcStatsTxCredits	現在の送信バッファ間クレジット数
fcStatsZeroTxCredits	FC/FICON Tx クレジットがゼロ以外の値からゼロに変化する時に増加するカウント
gfpStatsLFDRAised	Loss of Frame Delineation (LFD; フレーム識別損失) 発生数

表 10-25 フル RMON 統計 PM 定義 (続き)

パラメータ	定義
gfpStatsRoundTripLatencyUsec	エンドツーエンドのファイバチャネル転送のラウンドトリップ遅延 (ミリ秒)
gfpStatsRxCRCErrors	ペイロード FCS エラーのある受信パケット数
gfpStatsRxCsfrRaised	受信された GFP Loss of Client Character Synchronization(LOCCS)
gfpStatsRxDistanceExtBuffers	GFP-T の受信バッファ クレジットの数 (距離延長がイネーブルの場合のみ有効)
gfpStatsRxMBitErrors	受信マルチビット エラー core Header Count (cHEC)
gfpStatsRxBitErrors	受信シングルビット エラー cHEC
gfpStatsRxBlkCRCErrors	ペイロード FCS エラーのある受信パケット数。Sblk とは、GFP ペイロードのスーパーブロックのことです。
gfpStatsRxTypeInvalid	受信無効タイプ
gfpStatsTxDistanceExtBuffers	GFP-T の送信バッファ クレジットの数 (距離延長がイネーブルの場合のみ有効)
ifInBroadcastPkts	上位のサブレイヤに送付されて、そのサブレイヤにあるブロードキャスト アドレスに向けられたパケットの数
ifInDiscards	上位層のプロトコルに送信されないように、エラーが検出されない場合でも、廃棄されるものとして選択された着信パケットの数。そのようなパケットを廃棄する理由には、バッファスペースを解放することなどがあります。
ifInErrors	上位層のプロトコルに送信されない原因となるエラーを含む着信パケット (または伝送単位) の数
ifInErrorBytePkts	エラー記号が検出された受信パケット数
ifInFramingErrorPkts	エラー以外の制御記号が検出された受信パケット数
ifInJunkInterPkts	1 ~ 8 オクテット長のパケットを含む、アイドル以外の記号が検出された時の有効な開始記号間のインターパケット ギャップの数
ifInMulticastPkts	エラーのないマルチキャスト フレームの合計受信数
ifInOctets	最後にカウンタがリセットされてから受信したバイト数
ifOutBroadcastPkts	上位層のプロトコルから要求されて、そのサブレイヤにあるブロードキャスト アドレスにアドレス指定されたパケットの数 (送信されていないものも含む)
ifOutDiscards	送信されないように、エラーが検出されない場合でも、廃棄されるものとして選択された送信パケットの数。そのようなパケットを廃棄する理由には、バッファスペースを解放することなどがあります。
ifOutMulticastPkts	エラーのないマルチキャスト フレームの送信数
ifOutOctets	最後にカウンタがリセットされてから送信したバイト数
InvalidCRCError	無効な Cyclic Redundancy Check(CRC; 巡回冗長検査)のカウンタ
mediaIndStatsRxFramesBadCRC	CRC エラーが発生した受信フレームの数
mediaIndStatsRxFramesTooLong	長すぎる受信フレームの数
mediaIndStatsRxFramesTruncated	小さすぎる受信フレームの数
mediaIndStatsTxFramesBadCRC	CRC エラーが発生した送信フレームの数


表 10-25 フル RMON 統計 PM 定義 (続き)

パラメータ	定義
Running Disparity Count	受信データ ストリームのディスパリティに影響するエラーのカウント
rxControlFrames	タイプ 0x8808 で少なくとも 64 オクテット長を含む MAC (メディア アクセス制御) 制御パケットの数
rxFrames	エラーなしで受信されたフレーム数のカウント
rxLinkReset (FC モードのみ)	受信リンクのリセットのカウント
rxPauseFrames	受信した 802.x ポーズ フレームの数
rxTotalPkts	受信パケット数
rxUnknownOpcodeFrames	少なくとも長さが 64 オクテット、タイプが 0x8808 で、Opcode が 1 でないパケットの数
Time Last Cleared	統計が最後にリセットされた時間を示すタイム スタンプ
txBytes	最後にカウンタがリセットされてから、フレームから送信されたバイト数のカウント
txFrames	送信されたフレーム数のカウント
txTotalPkts	送信パケット数

10.7 FEC PM パラメータ定義

表 10-26 に、MXP_MR_2.5G、MXPP_MR_2.5G、TXP_MR_10E、TXP_MR_10E_C、TXP_MR_10E_L カードの FEC PM パラメータの定義を示します。詳細については、「[10.2 トランスポンダおよびマックスポンダカードの PM](#)」(p.10-3) を参照してください。

表 10-26 FEC PM パラメータ定義

パラメータ	定義
Bit Errors	Bit Errors は、修正されたビット エラー数です。
FEC (NE)	<p>FEC により、OTN および FEC がプロビジョニングされる光リンクを通じてエラーの修正と検出を行うことができます。FEC は Reed Solomon コード RS (255,239) 符号化を使用します。FEC フィールドは、行 1 ~ 4 およびカラム 3835 ~ 4080 にあります。これには、Reed-Solomon RS (255,239) 符号、または FEC がディセーブルの場合は固定スタッフィングバイト(ゼロ)が含まれています。</p> <p> (注) FEC PM 情報は、カード ビューの Performance > OTN PM タブにあります。FEC は、FEC PM 値をレポートするためにトランスポンダ装置でイネーブルになっていなければなりません。</p>
UNC-Words	Uncorrectable Words (UNC-Words) は、信号対雑音比(マージン)が 7 ~ 8 dB 改善するように、FEC がエラーを検出し修正するときに発生します。ITU G.709 の場合、使用されている FEC コードは Reed-Solomon RS(255,239)です。

10.8 SONET PM パラメータ定義

表 10-27 に、ONS 15454 ANSI ノードで使用可能な SONET PM パラメータの各タイプの定義を示します。これらのパラメータは、クライアントタイプが TXP_MR_2.5G または TXPP_MR_2.5G カードで OC-3、OC-12、OC-48 に設定されている場合、または TXP_MR_10G、TXP_MR_10E、TXP_MR_10E_C、TXP_MR_10E_L カードでクライアントタイプが OC-192 に設定されている場合に使用可能です。OC-48 クライアント PM は、MXP_2.5_10G、MXP_2.5G_10E、MXP_2.5G_10E_C、MXP_2.5G_10E_L、MXP_MR_10DME_C、MXP_MR_10DME_L カードで使用可能です。OC-48 トランク PM は、MXP_MR_2.5G カードおよび MXPP_MR_2.5G カードで使用できます。

表 10-27 SONET PM パラメータ定義

パラメータ	定義
CV-L	Line Coding Violation (CV-L) は、回線に発生している符号化違反の数を示します。このパラメータの値は、蓄積期間に発生した極性違反 (BPV) と過剰ゼロ (EXZ) のカウントです。
CV-S	Section Coding Violation (CV-S; セクション コーディング違反) は、セクション レイヤで (すなわち、着信 SONET 信号の B1 バイトを使用して) 検出された Bit Interleaved Parity (BIP; ビット インターリーブ パリティ) エラーのカウントです。1 つの STS-N フレームについて最大 8 つのセクション BIP エラーを検出できます。エラーのたびに、現在の CV-S 2 次レジスタが増分されます。
ES-L	Line Errored Second (ES-L) は、回線上で 1 つまたは複数の異常 (BPV+EXZ) や障害 (LOS) が発生した秒数を表します。
ES-S	Section Errored Seconds (ES-S) は、少なくとも 1 つのセクション レイヤ BIP エラーが検出されたか、SEF または LOS 障害が存在した秒数です。
FC-L	Line Failure Count (FC-L) は近端回線の障害イベント数のカウントです。障害イベントは、Alarm Indication Signal Line (AIS-L; 回線アラーム検出信号) 障害が宣言されたとき、または下位層のトラフィックに関連する近端の障害が宣言されたときに開始し、障害が解除されたときに終了します。ある期間で開始した障害イベントが別の期間で終了した場合は、障害イベントが開始した期間でだけカウントされます。
SEF-S	Severely Errored Framing Seconds (SEFS-S) は、SEF 障害が存在した秒数のカウントです。SEF 障害は、LOS または Loss of Frame (LOF; フレーム消失) 障害が存在するときには、ほとんどの時間、存在すると考えられます。ただし、SEF 障害の存在だけに基づいて SEFS-S パラメータが増分される状況もあります。
SES-L	Line Severely Errored Seconds (SES-L) は、回線上で一定数以上の異常 (BPV + EXZ \geq 44) や障害が発生した秒数のカウントです。
SES-S	Section Severely Errored Seconds (SES-S) は、K(値については Telcordia GR-253 を参照) 以上のセクション レイヤ BIP エラーが検出されたか、SEF または LOS 障害が存在した秒数のカウントです。
UAS-L	Line Unavailable Seconds (UAS-L; 回線使用不可秒数) は、回線が利用できない秒数のカウントです。回線は、SES-L の状態が 10 秒間続くと使用不可になり、SES-L でない状態が 10 秒間続くまで使用不可になり続けます。

10.9 SDH PM パラメータ定義

表 10-28 に、ONS 15454 ETSI ノードで使用可能な SDH PM パラメータの各タイプの定義を示します。これらのパラメータは、クライアントタイプが TXP_MR_2.5G または TXPP_MR_2.5G カードで STM-1、STM-4、または STM-16 に設定されている場合、あるいは TXP_MR_10G、TXP_MR_10E、TXP_MR_10E_C、TXP_MR_10E_L カードでクライアントタイプが STM-64 に設定されている場合に使用可能です。STM-16 クライアント PM は、MXP_2.5G_10G、MXP_2.5G_10E、MXP_2.5G_10E_C、MXP_2.5G_10E_L、MXP_MR_10DME_C、MXP_MR_10DME_L カードで使用可能です。STM-16 トランク PM は、MXP_MR_2.5G カードおよび MXPP_MR_2.5G カードで使用できます。

表 10-28 SDH PM パラメータ定義

パラメータ	定義
MS-BBE	Multiplex Section Background Block Error (MS-BBE) は、SES に含まれないエラーブロックです。
MS-BBER	Multiplex Section Background Block Error Ratio (MS-BBER) は、一定の測定間隔の間の利用可能な時間のブロック総数に対する BBE の比率です。ブロックの総数には、SES の間のブロック数はすべて含まれません。
MS-EB	Multiplex Section Errored Block (MS-EB) は、ブロック内で 1 つまたは複数のビットがエラーになっていることを示します。
MS-ES	Multiplex Section Errored Second (MS-ES) は、1 つまたは複数のエラーブロックまたは障害が発生した 1 秒間です。
MS-ESR	Multiplex Section Errored Second Ratio (MS-ESR) は、一定の測定間隔の間に利用可能な時間の総秒数に対するエラー秒数の比率です。
MS-SES	Multiplex Section Severely Errored Second (MS-SES) は、30% 以上のエラーブロック、または少なくとも 1 つの障害が発生した 1 秒間です。SES は ES のサブセットです。詳細については、ITU-T G.829 のセクション 5.1.3 を参照してください。
MS-SESR	Multiplex Section Severely Errored Second Ratio (MS-SESR) は、一定の測定間隔の間に利用可能な時間の総秒数に対する SES の比率です。
MS-UAS	Multiplex Section Unavailable Seconds (MS-UAS) は、セクションが利用できなかった秒数です。セクションは、MS-SES の状態が 10 秒間続くと使用不可になり、MS-SES でない状態が 10 秒間続くまで使用不可になり続けます。この 10 秒間の使用不可状態が続くと、MS-SES が減分され、MS-UAS にカウントされます。
RS-BBE	Regenerator Section Background Block Error (RS-BBE) は、SES に含まれないエラーブロックです。
RS-BBER	Regenerator Section Background Block Error Ratio (RS-BBER) は、一定の測定間隔の間に利用可能な時間のブロック総数に対する BBE の比率です。ブロックの総数には、SES の間のブロック数はすべて含まれません。
RS-EB	Regenerator Section Errored Block (RS-EB) は、ブロック内で 1 つまたは複数のビットがエラーになっていることを示します。
RS-ES	Regenerator Section Errored Second (RS-ES) は、1 つまたは複数のエラーブロックまたは少なくとも 1 つの障害が発生した 1 秒間です。
RS-ESR	Regenerator Section Errored Second Ratio (RS-ESR) は、一定の測定間隔の間に利用可能な時間の総秒数に対するエラー秒数の比率です。
RS-SES	Regenerator Section Severely Errored Second (RS-SES; 再生セクション重大エラー秒数) は、30% 以上のエラーブロック、または少なくとも 1 つの障害が発生した 1 秒間です。SES は ES のサブセットです。

表 10-28 SDH PM パラメータ定義 (続き)

パラメータ	定義
RS-SESR	Regenerator Section Severely Errored Second Ratio (RS-SESR) は、一定の測定間隔の間で利用可能な時間の総秒数に対する SES の比率です。
RS-UAS	Regenerator Section Unavailable Second (RS-UAS) は、再生セクションが利用できなかった秒数です。セクションは、RS-UAS の状態が 10 秒間続くと使用不可になり、RS-UAS でない状態が 10 秒間続くまで使用不可になり続けます。

10.10 ポインタ位置調整カウント PM

MultiService Transport Platform (MSTP) の場合、MXP_2.5G_10G カードがポインタ位置調整カウントを使用します。周波数と位相変動を補整するのに、ポインタが使用されます。ポインタ位置調整カウントは、ネットワークのタイミングエラーを表します。ネットワークの同期が失われると、伝送される信号でジッターとふらつきが発生します。過度のふらつきが発生すると、終端機器でスリップが発生することがあります。

スリップが発生すると、サービスにさまざまな影響が出ます。音声サービスでは、間欠的にクリック音が発生します。圧縮音声技術では、伝送エラーやコールの中断が発生します。ファックス機器では、スキャンした行が失われたり、コールの中断が発生します。デジタル映像の伝送では、映像が歪んだり、フレームがフリーズしたりします。暗号化サービスでは、暗号鍵が失われ、データの再送が行われる場合があります。

ONS 15454 ANSI ノードの場合、ポインタを使用することによって、STS および VT ペイロードの位相変動を調整できます。STS ペイロード ポインタは、回線オーバーヘッドの H1 および H2 バイトにあります。クロッキングの差分は、ポインタから、J1 バイトと呼ばれる STS Synchronous Payload Envelope (SPE; 同期ペイロード エンベロープ) の最初のバイトまでのオフセット (バイト数) で測定されます。クロッキングの差分が、通常の範囲である 0 ~ 782 を超えるとデータ損失が起こる可能性があります。

ONS 15454 ETSI ノードの場合、ポインタを使用することによって、VC4 ペイロードの位相変動を調整できます。VC4 ペイロード ポインタは、AU ポインタ セクションの H1 および H2 バイトにあり、VC4 Path Overhead (POH; パス オーバーヘッド) J1 バイトが H3 バイトから離れているバイト数のカウントです (セクション オーバーヘッド バイトは含まれません)。クロッキングの差分は、ポインタから、J1 バイトと呼ばれる VC4 POH の最初のバイトまでのオフセット (バイト数) で測定されます。クロッキングの差分が、通常の範囲である 0 ~ 782 を超えるとデータ損失が起こる可能性があります。

ポインタ位置調整カウントパラメータには、正 (PPJC) と負 (NPJC) のものがあります。PPJC は、検出パス (PPJC-PDET-P) や生成パス (PPJC-PGEN-P) の正のポインタ位置調整カウントです。NPJC は、特定の PM 名により検出パス (NPJC-PDET-P) または生成パス (NPJC-PGEN-P) のどちらかとなる、負のポインタ位置調整カウントです。PJCDIFF は、検出されたポインタ位置調整カウントの総数と生成されたポインタ位置調整カウントの総数との差の絶対値です。PJCS-PDET-P は、1 つ以上の PPJC-PDET または NPJC-PDET を含む 1 秒間隔のカウントです。PJCS-PGEN-P は、1 つ以上の PPJC-PGEN または NPJC-PGEN を含む 1 秒間隔のカウントです。

ポインタ位置調整カウントに一貫性があるかないかで、ノード間のクロック同期に問題があるかどうかわかります。カウント間の相違は、最初にポインタ位置調整カウントを送信したノードと、このカウントを検出して送信するノードとの間に、タイミングの変動があることを意味します。ONS 15454 SONET ノードの場合、正のポインタ位置調整は、SPE のフレーム レートが STS-1 のフレーム レートと比べて遅すぎる場合に発生します。ONS 15454 SDH ノードの場合、正のポインタ位置調整は、POH のフレーム レートが VC4 のフレーム レートと比べて遅すぎる場合に発生します。

CTC では、PPJC および NPJC PM のカウント フィールドは、カード ビューの Provisioning タブでイネーブルにしていない場合には、ブランクになっています。



SNMP

この章では、Cisco ONS 15454 に実装されている SNMP (簡易ネットワーク管理プロトコル) について説明します。

SNMP の設定情報については、『Cisco ONS 15454 DWDM Procedure Guide』を参照してください。



(注) 特に指定のないかぎり、[ONS 15454] は ANSI と ETSI の両方のシェルフ アセンブリを意味します。

この章では、次の内容について説明します。

- [11.1 SNMP の概要 \(p.11-2\)](#)
- [11.2 基本的な SNMP コンポーネント \(p.11-3\)](#)
- [11.3 SNMP 外部インターフェイス要件 \(p.11-4\)](#)
- [11.4 SNMP パージョンのサポート \(p.11-4\)](#)
- [11.5 SNMP メッセージタイプ \(p.11-5\)](#)
- [11.6 SNMP MIB \(p.11-6\)](#)
- [11.7 SNMP トラップ内容 \(p.11-10\)](#)
- [11.8 SNMP のコミュニティ名 \(p.11-16\)](#)
- [11.9 マルチシェルフ管理の SNMP \(p.11-17\)](#)
- [11.10 ファイアウォール上のプロキシ \(p.11-17\)](#)
- [11.11 RMON \(p.11-18\)](#)

11.1 SNMP の概要

SNMP は、ONS 15454 ネットワーク装置がシステム内およびネットワーク外の装置と管理情報を交換できるアプリケーション レイヤの通信プロトコルです。SNMP を通じて、ネットワーク管理者はネットワークのパフォーマンスを管理し、ネットワーク上の問題を検出してそれを解決し、ネットワークの拡張計画を行うことができます。ノードあたり最大で 10 の SNMP トラップ宛先と、5 つの同時 CTC ユーザセッションが可能です。

ONS 15454 では、Network Management System (NMS; ネットワーク管理システム) に対する非同期イベント通知に SNMP を使用します。ONS SNMP 実装では、標準の Internet Engineering Task Force (IETF) MIB (管理情報ベース) を使用して、DS-1、DS-3、SONET、およびイーサネット技術の一般的な読み取り専用管理のために、ノードレベルのインベントリ、障害、およびパフォーマンス管理情報を伝達します。SNMP により、HP OpenView Network Node Manager (NNM) や Open Systems Interconnection (OSI; 開放型システム間相互接続) NetExpert などの汎用の SNMP マネージャを、一定の管理機能に使用できます。

Cisco ONS 15454 は、SNMP バージョン 1 (SNMPv1) および SNMP バージョン 2c (SNMPv2c) をサポートします。これらのバージョンでは多くの機能が共通していますが、SNMPv2c にはいくつかのプロトコル動作が追加されており、64 ビット Performance Monitoring (PM; パフォーマンス モニタリング) をサポートします。この章では、両方のバージョンについて説明し、ONS 15454 用の SNMP 設定パラメータを提供します。

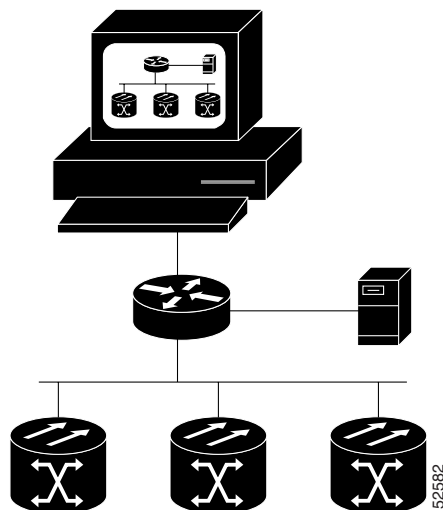


(注)

CiscoV2 ディレクトリの CERENT-MSDWDM-MIB.mib、CERENT-FC-MIB.mib、CERENT-GENERIC-PM-MIB.mib は、64 ビット PM カウンタをサポートします。CiscoV1 ディレクトリの SNMPv1 MIB には、64 ビット PM カウンタが含まれていませんが、対応する 64 ビットカウンタの下位および上位ワード値をサポートします。CiscoV1 および CiscoV2 ディレクトリにある他の MIB ファイルは、内容は同じで形式のみ異なっています。

図 11-1 に、SNMP で管理されるネットワークの基本的なレイアウトを示します。

図 11-1 SNMP で管理される基本的なネットワーク

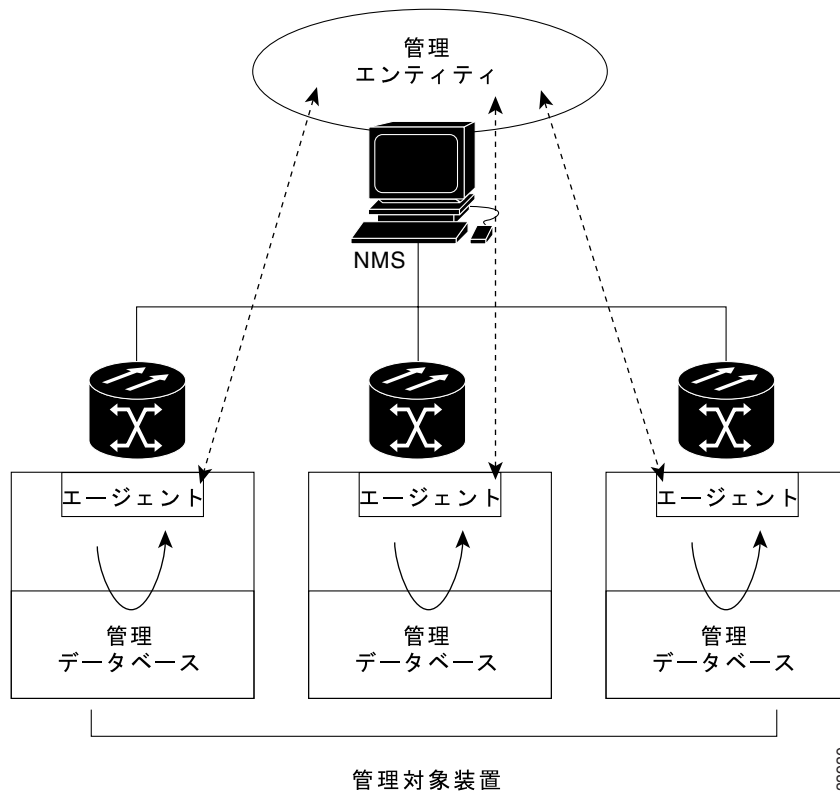


11.2 基本的な SNMP コンポーネント

一般的に、SNMP で管理するネットワークは、管理システム、エージェント、管理対象装置で構成されています。

HP OpenView などの管理システムは、モニタリング アプリケーションを実行し、管理対象装置を制御します。管理システムは、ほとんどの管理プロセスを実行し、ネットワーク管理に使用されるメモリ リソースの大半を提供します。ネットワークは、1 つまたは複数の管理システムで管理することができます。図 11-2 に、ネットワーク マネージャ、SNMP エージェント、および管理対象装置の関係を示します。

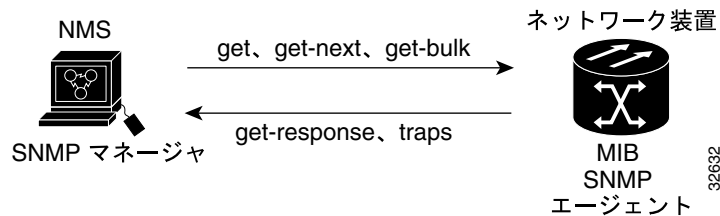
図 11-2 主な SNMP コンポーネントの例



33930

各管理対象装置内に常駐する（SNMP などの）エージェントが、パフォーマンス情報やイベントなどのローカル管理情報データやソフトウェアトラップで取得されたエラー情報を、管理システムが読み取れるような形式に変換します。図 11-3 に、データをネットワーク管理ソフトウェアに伝送する SNMP エージェント `get-request` を示します。

図 11-3 MIB からのデータを収集し、トラップをマネージャに送信するエージェント



SNMP エージェントは、装置のパラメータとネットワーク データ リポジトリである MIB から、またはエラーや変更などのトラップからデータをキャプチャします。

管理要素（ルータ、アクセス サーバ、スイッチ、ブリッジ、ハブ、コンピュータ ホスト、ONS 15454 などの Network Element [NE; ネットワーク要素]）は、SNMP エージェントを介してアクセスされます。管理対象装置では、管理情報を収集して保管し、SNMP を通じて同じプロトコル互換性を持つ他の管理システムで使用できるようにします。

11.3 SNMP 外部インターフェイス要件

すべての SNMP 要求はサードパーティ製アプリケーションから発生するので、サードパーティ製 SNMP クライアントアプリケーションが `etherStatsHighCapacityTable`、`etherHistoryHighCapacityTable`、または `mediaIndependentTable` の RFC 3273 SNMP MIB 変数をアップロードできることが、唯一の外部インターフェイス要件です。

11.4 SNMP バージョンのサポート

ONS 15454 は、SNMPv1 および SNMPv2 の trap 要求と get 要求をサポートします。ONS 15454 SNMP MIB は、アラーム、トラップ、ステータスを定義します。SNMP を通じて、NMS アプリケーションは、サポートされている MIB を使用してイーサネット スイッチや SONET マルチプレクサなどの機能エンティティからのデータについて管理エージェントに照会できます。



(注)

CiscoV1 および CiscoV2 ディレクトリにある ONS 15454 MIB ファイルは、64 ビット PM 機能で異なっている部分を除き、内容はおおむね同一です。CiscoV2 ディレクトリには、64 ビット PM カウンタの付いた 3 種類の MIB（`CERENT-MSDWDM-MIB.mib`、`CERENT-FC-MIB.mib`、`CERENT-GENERIC-PM-MIB.mib`）が含まれています。CiscoV1 ディレクトリには 64 ビット カウンタが含まれていませんが、64 ビット カウンタで使用されている下位および上位ワード値をサポートします。2 つのディレクトリには、多少異なる形式もあります。

11.5 SNMP メッセージタイプ

ONS 15454 SNMP エージェントは、SNMP メッセージを使用して SNMP 管理アプリケーションと通信します。表 11-1 に、これらのメッセージを示します。

表 11-1 ONS 15454 SNMP メッセージタイプ

操作	内容
get-request	特定の変数から値を取得します。
get-next-request	指定した変数の次の値を取得します。この操作は、テーブル内の変数を取得するのによく使用します。この操作では、SNMP マネージャは正確な変数名を認識する必要がありません。SNMP マネージャは、MIB 内にある必要な変数を順番に検索していきます。
get-response	NMS が送信した get-request、get-next-request、get-bulk-request、または set-request に応答します。
get-bulk-request	get-next-request と似ていますが、get-response を、get-next 応答の max-repetition の数まで繰り返します。
set-request	ネットワークの Remote Monitoring (RMON; リモート モニタリング) MIB を提供します。
trap	イベントの発生を知らせます。非送信請求メッセージは、SNMP エージェントによって SNMP マネージャに送信されます。

11.6 SNMP MIB

「11.6.1 ONS 15454 用 IETF 標準 MIB」(p.11-6)では、ONS 15454 に実装された IETF 標準 MIB と、そのコンパイル順序を示します。「11.6.2 ONS 15454 独自 MIB」(p.11-7)では、ONS 15454 の独自 MIB とそのコンパイル順序を示します。「11.6.3 汎用スレッシュホールドおよび PM MIB」(p.11-8)には、ネットワークに含まれる NE のモニタリングに使用できる汎用スレッシュホールドと PM MIB の情報について説明します。

11.6.1 ONS 15454 用 IETF 標準 MIB

表 11-2 に、ONS 15454 SNMP エージェントに実装された IETF 標準 MIB の一覧を示します。

最初に、表 11-2 にある MIB をコンパイルします。次に、表 11-3 にある MIB をコンパイルします。



注意

MIB を正しい順番でコンパイルしないと、1 つ以上の MIB が正しくコンパイルされない場合があります。

表 11-2 ONS 15454 システムに実装された IETF 標準 MIB

RFC ¹ 番号	モジュール名	タイトル/コメント
—	IANAifType-MIB.mib	Internet Assigned Numbers Authority (IANA) ifType
1213	RFC1213-MIB-rfc1213.mib	Management Information Base for Network
1907	SNMPV2-MIB-rfc1907.mib	Management of TCP/IP-based Internets:MIB-II Management Information Base for Version 2 of the Simple Network Management Protocol (SNMPv2)
1253	RFC1253-MIB-rfc1253.mib	OSPF Version 2 Management Information Base
1493	BRIDGE-MIB-rfc1493.mib	Definitions of Managed Objects for Bridges (これは、管理対象 MAC ブリッジの MIB オブジェクト を、LAN セグメント間の IEEE 802.1D-199 規格に従って 定義しています。)
2819	RMON-MIB-rfc2819.mib	Remote Network Monitoring Management Information Base
2737	ENTITY-MIB-rfc2737.mib	Entity MIB (Version 2)
2233	IF-MIB-rfc2233.mib	Interfaces Group MIB using SNMPv2
2358	EtherLike-MIB-rfc2358.mib	Definitions of Managed Objects for the Ethernet-like Interface Types
2493	PerfHist-TC-MIB-rfc2493.mib	Textual Conventions for MIB Modules Using Performance History Based on 15 Minute Intervals
2495	DS1-MIB-rfc2495.mib	Definitions of Managed Objects for the DS1, E1, DS2 and E2 Interface Types
2496	DS3-MIB-rfc2496.mib	Definitions of Managed Object for the DS3/E3 Interface Type
2558	SONET-MIB-rfc2558.mib	Definitions of Managed Objects for the SONET/SDH Interface Type

表 11-2 ONS 15454 システムに実装された IETF 標準 MIB (続き)

RFC ¹ 番号	モジュール名	タイトル/コメント
2674	P-BRIDGE-MIB-rfc2674.mib Q-BRIDGE-MIB-rfc2674.mib	Definitions of Managed Objects for Bridges with Traffic Classes, Multicast Filtering and Virtual LAN Extensions
3273	HC-RMON-MIB	リモート モニタリング 装置の実装を管理し、RFC 2819 および RFC 1513 に指定された元の RMON MIB と、RFC 2021 に指定された RMON-2MIB を増加させる MIB モジュール

1. RFC = Request for Comment

11.6.2 ONS 15454 独自 MIB

各 ONS 15454 には、適用可能な独自 MIB を含むソフトウェア CD が付属しています。表 11-3 に、ONS 15454 の独自 MIB を示します。

表 11-3 ONS 15454 独自 MIB

MIB 番号	モジュール名
1	CERENT-GLOBAL-REGISTRY.mib
2	CERENT-TC.mib
3	CERENT-454.mib
4	CERENT-GENERIC.mib (ONS 15454 には適用されません)
5	CISCO-SMI.mib
6	CISCO-VOA-MIB.mib
7	CERENT-MSDWDM-MIB.mib
8	CISCO-OPTICAL-MONITOR-MIB.mib
9	CERENT-HC-RMON-MIB.mib
10	CERENT-ENVMON-MIB.mib
11	CERENT-GENERIC-PM-MIB.mib



(注) 独自 MIB を適切にコンパイルできない場合、<http://www.cisco.com/techsupport> にある Technical Support Website にログインするか、Cisco TAC (800) 553-2447 にご連絡ください。



(注) SNMP で波長が不明であることを示している場合、対応するカード (MXP_2.5G_10E、TXP_MR_10E、MXP_2.5G_10G、TXP_MR_10G、TXP_MR_2.5G、または TXPP_MR_2.5G) が最初の調整可能な波長で動作することを意味します。MXP カードおよび TXP カードの詳細については、『Cisco ONS 15454 DWDM Procedure Guide』を参照してください。

11.6.3 汎用スレッシュホールドおよび PM MIB

ソフトウェア リリース 7.0 では、CERENT-GENERIC-PM-MIB という MIB により、Network Management Station (NMS; ネットワーク管理ステーション) で単一の汎用 MIB を使用して、さまざまなインターフェイス タイプのスレッシュホールドおよび PM データにアクセスすることができます。この MIB は、特定の種類のインターフェイスに限定されていないという意味で汎用的です。MIB オブジェクトは、近端および遠端で各種のモニタとサポートされている任意の間隔で、スレッシュホールド値、現在の PM カウント、および履歴 PM 統計を取得するために使用できます。

ONS 15454 システムにある既存の MIB には、このカウントの一部を備えています。たとえば、SONET インターフェイスの 15 分ごとの現在の PM カウントおよび履歴 PM 統計は、SONET-MIB を使用して入手可能です。DS-1 および DS-3 カウントおよび統計は、それぞれ DS1-MIB および DS-3 MIB を通じて入手可能です。汎用 MIB はこのタイプの情報を提供し、スレッシュホールド値と 1 日間の統計も取得します。さらに、MIB は光スレッシュホールド、Dense Wavelength Division Multiplexing (DWDM; 高密度波長分割多重)スレッシュホールド、および PM 情報もサポートします。

CERENT-GENERIC-PM-MIB は、次の 3 種類のテーブルで構成されます。

- cerentGenericPmThresholdTable
- cerentGenericPmStatsCurrentTable
- cerentGenericPmStatsIntervalTable

cerentGenericPmThresholdTable は、モニタ タイプのスレッシュホールド値を取得するのに使用されます。インターフェイス インデックス (cerentGenericPmThresholdIndex)、モニタ タイプ (cerentGenericPmThresholdMonType)、場所 (cerentGenericPmThresholdLocation)、および時間 (cerentGenericPmThresholdPeriod) に基づいて索引化されます。cerentGenericPmThresholdMonType の構文は、type cerentMonitorType で、CERENT-TC.mib に定義されています。

cerentGenericPmThresholdLocation の構文は、type cerentLocation で、CERENT-TC.mib に定義されています。cerentGenericPmThresholdPeriod の構文は、type cerentPeriod で、CERENT-TC.mib に定義されています。

スレッシュホールド値は、64 ビット形式と 32 ビット形式で指定できます (64 ビット カウンタの詳細については、「11.11.2 HC-RMON-MIB サポート」 [p.11-19] を参照してください)。

cerentGenericPmThresholdHCValue の 64 ビット値は、SNMPv2 をサポートするエージェントで使用できます。2 つの 32 ビット値 (cerentGenericPmThresholdValue および cerentGenericPmThresholdOverFlowValue) は、SNMPv1 のみをサポートする NMS で使用できます。表 11-4 に、cerentGenericPmThresholdTable でコンパイルされるオブジェクトを示します。

表 11-4 cerentGenericPmThresholdTable

インデックス オブジェクト	情報オブジェクト
cerentGenericPmThresholdIndex	cerentGenericPmThresholdValue
cerentGenericPmThresholdMonType	cerentGenericPmThresholdOverFlowValue
cerentGenericPmThresholdLocation	cerentGenericPmThresholdHCValue
cerentGenericPmThresholdPeriod	—

MIB 内の 2 番目のテーブル cerentGenericPmStatsCurrentTable には、モニタ タイプの現在の PM 値をコンパイルします。テーブルは、インターフェイス インデックス (cerentGenericPmStatsCurrentIndex)、モニタ タイプ (cerentGenericPmStatsCurrentMonType)、場所 (cerentGenericPmStatsCurrentLocation)、および時間 (cerentGenericPmStatsCurrentPeriod) に基づいて索引化されます。cerentGenericPmStatsCurrentIndex の構文は、type cerentLocation で、CERENT-TC.mib に定義されています。cerentGenericPmStatsCurrentMonType の構文は、type cerentMonitor で、CERENT-TC.mib に定義されています。cerentGenericPmStatsCurrentPeriod の構文は、type cerentPeriod で、CERENT-TC.mib に定義されています。

cerentGenericPmStatsCurrentTable は、現在の PM 値を cerentGenericPmStatsCurrentValid オブジェクトを使用して検証して、有効なインターバルの数を cerentGenericPmStatsCurrentValidIntervals オブジェクトの PM 履歴統計に登録します。

PM 値は、64 ビット形式と 32 ビット形式で指定できます。cerentGenericPmStatsCurrentHCValue の 64 ビット値は、SNMPv2 をサポートするエージェントで使用できます。2 つの 32 ビット値 (cerentGenericPmStatsCurrentValue および cerentGenericPmStatsCurrentOverFlowValue) は、SNMPv1 のみをサポートする NMS で使用できます。cerentGenericPmStatsCurrentTable を表 11-5 に示します。

表 11-5 cerentGenericPmStatsCurrentTable

インデックス オブジェクト	情報オブジェクト
cerentGenericPmStatsCurrentIndex	cerentGenericPmStatsCurrentValue
cerentGenericPmStatsCurrentMonType	cerentGenericPmStatsCurrentOverFlowValue
cerentGenericPmStatsCurrentLocation	cerentGenericPmStatsCurrentHCValue
cerentGenericPmStatsCurrentPeriod	cerentGenericPmStatsCurrentValidData
—	cerentGenericPmStatsCurrentValidIntervals

MIB 内の 3 番目のテーブル cerentGenericPmStatsIntervalTable には、モニタタイプの履歴 PM 値を取得します。このテーブルには、インターフェイス インデックス、モニタタイプ、場所、時間、および間隔数に基づいて索引化されます。このテーブルは、cerentGenericPmStatsIntervalValid オブジェクト内の現在の PM 値を検証します。

このテーブルは、インターフェイス インデックス (cerentGenericPmStatsIntervalIndex)、モニタタイプ (cerentGenericPmStatsIntervalMonType)、場所 (cerentGenericPmStatsIntervalLocation)、および時間 (cerentGenericPmStatsIntervalPeriod) に基づいて索引化されます。cerentGenericPmStatsIntervalIndex の構文は、type cerentLocation で、CERENT-TC.mib に定義されています。

cerentGenericPmStatsIntervalMonType の構文は、type cerentMonitor で、CERENT-TC.mib に定義されています。cerentGenericPmStatsIntervalPeriod の構文は、type cerentPeriod で、CERENT-TC.mib に定義されています。

このテーブルは、履歴 PM 値を 64 ビット形式と 32 ビット形式で示します。

cerentGenericPmStatsIntervalHCValue テーブルに含まれる 64 ビット値は、SNMPv2 エージェントで使用できます。2 つの 32 ビット値 (cerentGenericPmStatsIntervalValue および cerentGenericPmStatsIntervalOverFlowValue) は、SNMPv1 NMS で使用できます。cerentGenericPmStatsIntervalTable を表 11-6 に示します。

表 11-6 cerentGenericPmStatsIntervalTable

インデックス オブジェクト	情報オブジェクト
cerentGenericPmStatsIntervalIndex	cerentGenericPmStatsIntervalValue
cerentGenericPmStatsIntervalMonType	cerentGenericPmStatsIntervalOverFlowValue
cerentGenericPmStatsIntervalLocation	cerentGenericPmStatsIntervalHCValue
cerentGenericPmStatsIntervalPeriod	cerentGenericPmStatsIntervalValidData
cerentGenericPmStatsIntervalNumber	—

11.7 SNMP トラップ内容

ONS 15454 は、raise や clear など、すべてのアラームやイベントを SNMP トラップとして生成します。これらには、次の情報が含まれます。

- 生成したエンティティ (スロット、ポート、Synchronous Transport Signal [STS; 同期転送信号]、Virtual Tributary [VT; 仮想トリビュタリ]、Bidirectional Line Switched Ring [BLSR; 双方向回線交換リング]、Spanning Tree Protocol [STP; スパニングツリー プロトコル] など) の情報によって、イベントを一意に識別するオブジェクト ID
- アラームの重大度とサービスへの影響 (クリティカル、メジャー、マイナー、イベント、または、サービスに影響あり、サービスに影響なし)
- アラーム発生時の日付、時刻のタイムスタンプ

11.7.1 一般および IETF トラップ

ONS 15454 は、表 11-7 に示す一般 IETF トラップをサポートします。

表 11-7 一般 IETF トラップ

トラップ	対象 RFC 番号 MIB	内容
coldStart	RFC1907-MIB	エージェント起動、コールドスタート
warmStart	RFC1907-MIB	エージェント起動、ウォーム スタート
authenticationFailure	RFC1907-MIB	コミュニティ スtring が一致しません。
newRoot	RFC1493/ BRIDGE-MIB	送信側エージェントが、スパニングツリーの新しいルートです。
topologyChange	RFC1493/ BRIDGE-MIB	ブリッジのポートが、ラーニングからフォワーディング、またはフォワーディングからブロッキングに移行しました。
entConfigChange	RFC2737/ ENTITY-MIB	entLastChangeTime 値が変更されました。
dsx1LineStatusChange	RFC2495/DS1-MIB	dsx1LineStatus インスタンスの値が変更されました。このトラップは、ポーリングをトリガーするために NMS で使用できます。上位レベルの回線ステータスの変更 (たとえば DS-3) 結果をその回線ステータスが変更したときは、DS-1 のトラップは送信されません。
dsx3LineStatusChange	RFC2496/DS3-MIB	dsx3LineStatus インスタンスの値が変更されました。このトラップは、ポーリングをトリガーするために NMS で使用できます。下位レベルの回線ステータスの変更 (たとえば DS-1) 結果をその回線ステータスが変更したときは、下位レベルのトラップは送信されません。
risingAlarm	RFC2819/ RMON-MIB	アラーム エントリが上昇スレッショールドを越え、SNMP トラップを送信するように設定されたイベントを生成したときに生成される SNMP トラップ
fallingAlarm	RFC2819/ RMON-MIB	アラーム エントリが下降スレッショールドを越え、SNMP トラップを送信するように設定されたイベントを生成したときに生成される SNMP トラップ

11.7.2 変数トラップ バインディング

各 SNMP トラップには、MIB テーブルを生成するために使用される変数バインディングがあります。ONS 15454 トラップと変数バインディングを表 11-8 に示します。各グループ(たとえばグループ A)について、そのグループ内のすべてのトラップがそのすべての変数バインディングと関連付けられています。

表 11-8 ONS 15454 SNMPv2 トラップの変数バインディング

グループ	関連付けられるトラップ名	変数バインディング番号	SNMPv2 変数バインディング	内容
A	dsx1LineStatusChange (RFC 2495 から)	(1)	dsx1LineStatus	この変数はインターフェイスの回線ステータスを示します。ループバック、障害、受診アラームや送信アラーム情報が含まれます。
		(2)	dsx1LineStatusLastChange	この DS1 が現在の回線ステータス状態になった時点の MIB II の sysUptime オブジェクトの値。最後のプロキシエージェントの再初期設定に先立って現在の回線ステータスになった場合、このオブジェクトの値は 0 です。
		(3)	cerent454NodeTime	イベントが発生した時間
		(4)	cerent454AlarmState	アラームの重大度とサービスへの影響を表すステータス。重大度は、マイナー、メジャー、クリティカルです。サービスへの影響を示すステータスは、Service-Affecting と Non-Service Affecting です。
		(5)	snmpTrapAddress	SNMP トラップのアドレス
B	dsx3LineStatusChange (RFC 2496 から)	(1)	dsx3LineStatus	インターフェイスの回線ステータスを示します。ループバック状態情報と障害状態情報が含まれます。
		(2)	dsx3LineStatusLastChange	DS1/E3 が現在の回線ステータス状態になった時点の MIB II の sysUptime オブジェクトの値。最後のプロキシエージェントの再初期設定に先立って現在の回線ステータスになった場合、このオブジェクトの値は 0 です。
		(3)	cerent454NodeTime	イベントが発生した時間
		(4)	cerent454AlarmState	アラームの重大度とサービスへの影響を表すステータス。重大度は、マイナー、メジャー、クリティカルです。サービスへの影響を示すステータスは、Service-Affecting と Non-Service Affecting です。
		(5)	snmpTrapAddress	SNMP トラップのアドレス

表 11-8 ONS 15454 SNMPv2 トラップの変数バインディング (続き)

グループ	関連付けられるトラップ名	変数バインディング番号	SNMPv2 変数バインディング	内容
C	coldStart (RFC 1907 から)	(1)	cerent454NodeTime	イベントが発生した時間
	warmStart (RFC 1907 から)	(2)	cerent454AlarmState	アラームの重大度とサービスへの影響を表すステータス。重大度は、マイナー、メジャー、クリティカルです。サービスへの影響を示すステータスは、Service-Affecting と Non-Service Affecting です。
	newRoot (RFC から)	(3)	snmpTrapAddress	SNMP トラップのアドレス
	topologyChange (RFC から)		—	—
	entConfigChange (RFC 2737 から)		—	—
	authenticationFailure (RFC 1907 から)		—	—
D1	risingAlarm (RFC 2819 から)	(1)	alarmIndex	この変数は、アラーム テーブル内の個々のエントリを一意的に識別します。テーブル内のアラームが解消すると、そのアラームのインデックスはリストされている各アラームに変わります。
		(2)	alarmVariable	サンプリングされている変数のオブジェクト識別子
		(3)	alarmSampleType	選択された変数のサンプリング方法と、スレッシュホールドと比較される値の計算方法
		(4)	alarmValue	最後のサンプリング期間の統計値
		(5)	alarmRisingThreshold	現在のサンプリング値がこのスレッシュホールド以上で、最後のサンプリング周期の値がこのスレッシュホールドよりも小さい場合、単一のイベントが生成されます。このエントリのあとの最初のサンプルがスレッシュホールド以上の場合にも、単一のイベントが生成されます。
		(6)	cerent454NodeTime	イベントが発生した時間
		(7)	cerent454AlarmState	アラームの重大度とサービスへの影響を表すステータス。重大度は、マイナー、メジャー、クリティカルです。サービスへの影響を示すステータスは、Service-Affecting と Non-Service Affecting です。
		(8)	snmpTrapAddress	SNMP トラップのアドレス

表 11-8 ONS 15454 SNMPv2 トラップの変数バインディング (続き)

グループ	関連付けられるトラップ名	変数バインディング番号	SNMPv2 変数バインディング	内容
D2	fallingAlarm (RFC 2819 から)	(1)	alarmIndex	この変数は、アラーム テーブル内の個々のエントリを一意的に識別します。テーブル内のアラームが解消すると、そのアラームのインデックスはリストされている各アラームに変わります。
		(2)	alarmVariable	サンプリングされる変数のオブジェクト識別子
		(3)	alarmSampleType	選択された変数のサンプリング方法と、スレッシュホールドと比較される値の計算方法
		(4)	alarmValue	最後のサンプリング期間の統計値
		(5)	alarmFallingThreshold	現在のサンプリング値がこのスレッシュホールド以下か、最後のサンプリング周期の値がこのスレッシュホールドよりも大きい場合、単一のイベントが生成されます。このエントリのあとの最初のサンプルがスレッシュホールド以上の場合にも、単一のイベントが生成されます。
		(6)	cerent454NodeTime	イベントが発生した時間
		(7)	cerent454AlarmState	アラームの重大度とサービスへの影響を表すステータス。重大度は、マイナー、メジャー、クリティカルです。サービスへの影響を示すステータスは、Service-Affecting と Non-Service Affecting です。
		(8)	snmpTrapAddress	SNMP トラップのアドレス

表 11-8 ONS 15454 SNMPv2 トラップの変数バインディング (続き)

グループ	関連付けられるトラップ名	変数バインディング番号	SNMPv2 変数バインディング	内容
E	failureDetectedExternalToTheNE (CERENT-454-mib から)	(1)	cerent454NodeTime	イベントが発生した時間
		(2)	cerent454AlarmState	アラームの重大度とサービスへの影響を表すステータス。重大度は、マイナー、メジャー、クリティカルです。サービスへの影響を示すステータスは、Service-Affecting と Non-Service Affecting です。
		(3)	cerent454AlarmObjectType	アラームを発生させたエンティティ。NMS はこの値を使用して、アラームに関する詳細情報をポーリングするテーブルを決定する必要があります。
		(4)	cerent454AlarmObjectIndex	すべてのアラームは、特定のテーブルのオブジェクト エントリによって生成されます。この変数は、各テーブルのオブジェクトのインデックスです。アラームがインターフェイスに関連する場合、これはインターフェイステーブルのインターフェイス インデックスになります。
		(5)	cerent454AlarmSlotNumber	アラームを発生させたオブジェクトの-slot。slotがアラームと無関係の場合、slot番号は0です。
		(6)	cerent454AlarmPortNumber	アラームを発生させたオブジェクトの-port。portがアラームと無関係の場合、port番号は0です。
		(7)	cerent454AlarmLineNumber	アラームを発生させたオブジェクトの-loop。loopがアラームと無関係の場合、loop番号は0です。
		(8)	cerent454AlarmObjectName	システム内のオブジェクトを一意に識別する、ユーザが認識できる TL1 スタイルの名前
		(9)	cerent454AlarmAdditionalInfo	アラーム オブジェクトの追加情報。MIB の現在のバージョンでは、このオブジェクトには NE に対して外部であるアラームのプロビジョニング済みの記述が含まれます。追加情報がない場合、この値は0です。
		(10)	snmpTrapAddress	SNMP トラップのアドレス

表 11-8 ONS 15454 SNMPv2 トラップの変数バインディング (続き)

グループ	関連付けられるトラップ名	変数バインディング番号	SNMPv2 変数バインディング	内容
F	performanceMonitor ThresholdCrossingAlert (CERENT-454-mib から)	(1)	cerent454NodeTime	イベントが発生した時間
		(2)	cerent454AlarmState	アラームの重大度とサービスへの影響を表すステータス。重大度は、マイナー、メジャー、クリティカルです。サービスへの影響を示すステータスは、Service-Affecting と Non-Service Affecting です。
		(3)	cerent454AlarmObjectType	アラームを発生させたエンティティ。NMS はこの値を使用して、アラームに関する詳細情報をポーリングするテーブルを決定する必要があります。
		(4)	cerent454AlarmObjectIndex	すべてのアラームは、特定のテーブルのオブジェクト エントリによって生成されます。この変数は、各テーブルのオブジェクトのインデックスです。アラームがインターフェイスに関連する場合、これはインターフェイステーブルのインデックスになります。
		(5)	cerent454AlarmSlotNumber	アラームを発生させたオブジェクトの-slot。slotがアラームと無関係の場合、slot番号は0です。
		(6)	cerent454AlarmPortNumber	アラームを発生させたオブジェクトの-port。portがアラームと無関係の場合、port番号は0です。
		(7)	cerent454AlarmLineNumber	アラームを発生させたオブジェクトの-line。lineがアラームと無関係の場合、line番号は0です。
		(8)	cerent454AlarmObjectName	システム内のオブジェクトを一意に識別する、ユーザが認識できる TL1 スタイルの名前
		(9)	cerent454ThresholdMonitorType	このオブジェクトは、モニタリングされるメトリックのタイプを示します。
		(10)	cerent454ThresholdLocation	イベントが近端と遠端のどちらで発生したかを示します。
		(11)	cerent454ThresholdPeriod	サンプリング周期を示します。
		(12)	cerent454ThresholdSetValue	このオブジェクトの値は、NMS でプロビジョニングされるスレッシュホールドです。
		(13)	cerent454ThresholdCurrentValue	—
		(14)	cerent454ThresholdDetectType	—
		(15)	snmpTrapAddress	SNMP トラップのアドレス

表 11-8 ONS 15454 SNMPv2 トラップの変数バインディング (続き)

グループ	関連付けられるトラップ名	変数バインディング番号	SNMPv2 変数バインディング	内容
G	以上にリストされていない、他のすべてのトラップ (CERENT-454-MIB から)	(1)	cerent454NodeTime	イベントが発生した時間
		(2)	cerent454AlarmState	アラームの重大度とサービスへの影響を表すステータス。重大度は、マイナー、メジャー、クリティカルです。サービスへの影響を示すステータスは、Service-Affecting と Non-Service Affecting です。
		(3)	cerent454AlarmObjectType	アラームを発生させたエンティティ。NMS はこの値を使用して、アラームに関する詳細情報をポーリングするテーブルを決定する必要があります。
		(4)	cerent454AlarmObjectIndex	すべてのアラームは、特定のテーブルのオブジェクト エントリによって生成されます。この変数は、各テーブルのオブジェクトのインデックスです。アラームがインターフェイスに関連する場合、これはインターフェイステーブルのインターフェイス インデックスになります。
		(5)	cerent454AlarmSlotNumber	アラームを発生させたオブジェクトの-slot。slot がアラームと無関係の場合、slot 番号は 0 です。
		(6)	cerent454AlarmPortNumber	アラームを発生させたオブジェクトの-port。port がアラームと無関係の場合、port 番号は 0 です。
		(7)	cerent454AlarmLineNumber	アラームを発生させたオブジェクトの-loop。loop がアラームと無関係の場合、loop 番号は 0 です。
		(8)	cerent454AlarmObjectName	システム内のオブジェクトを一意に識別する、ユーザが認識できる TL1 スタイルの名前
		(9)	snmpTrapAddress	SNMP トラップのアドレス

11.8 SNMP のコミュニティ名

コミュニティ名は SNMP トラップの宛先のグループ化に使用されます。すべての ONS 15454 トラップの宛先は、Cisco Transport Controller (CTC) で SNMP コミュニティの一部としてプロビジョニングできます。コミュニティ名がトラップに割り当てられると、ONS 15454 は、そのコミュニティ名が CTC でプロビジョニングしたものと一致する場合、その要求を有効として扱います。この場合、すべてのエージェント管理の MIB 変数がその要求に対してアクセス可能になります。コミュニティ名がプロビジョニングされたリストと一致しない場合、SNMP はその要求を無視します。

11.9 マルチシェルフ管理の SNMP

ノードコントローラシェルフからシェルフをサブテンドするためにリリース 7.0 の DWDM マルチシェルフ管理機能を使用する場合、サブテンドシェルフの SNMP は特別にプロビジョニングされなければなりません。マルチシェルフ構成内の全シェルフは、ノードコントローラの ID と IP アドレスを共有します。従って、サブテンドシェルフとの間で SNMP メッセージをルーティングする唯一の方法は、プロキシ ARP を使用する方法です。

LAN-connected NE (LNE) は、ネットワークのセキュリティ要件に応じて、Gateway Network Element (GNE; ゲートウェイ ネットワーク エlement) または SOCKS プロキシとして設定できます。GNE/End Network Element (ENE) ファイアウォール機能が必要な場合、LNE を GNE として設定しなければなりません。ファイアウォール機能がなくてもすべての IP ネットワーキングが必要な設計の場合、LNE を SOCKS プロキシとして設定しなければなりません。

GNE/ENE ファイアウォール設定では、接続されていない NE は ENE として設定されなければなりません。SOCKS 設定では、サブテンド ノードが IP によってプロキシサーバと通信します。GNE、ENE、SOCKS プロキシとしてノードやシェルフをプロビジョニングする手順については、『Cisco ONS 15454 DWDM Procedure Guide』を参照してください。

11.10 ファイアウォール上のプロキシ

SNMP および NMS の各アプリケーションは、ネットワークの内部や外部からのセキュリティ リスクを切り離すために使用されるファイアウォールを、従来から越えることはできませんでした。ソフトウェアリリース 7.0 の CTC では、Network Operation Center (NOC; ネットワーク運用センター) がファイアウォールにインストールされた SMP プロキシ要素を使用して、ファイアウォールを越えて RMON の統計情報や自律メッセージのような PM データにアクセスできるようになりました。

アプリケーションレベルのプロキシは SNMP Protocol Data Unit (PDU; プロトコルデータユニット) を NMS と NE 間で転送し、NMS と NE 間で要求や応答を可能にし、NE 自律メッセージを NMS に転送します。プロキシ エージェントは、NOC でのプロビジョニングや NE での追加のプロビジョニングをほとんど必要としません。

ファイアウォール プロキシは、GNE-ENE トポロジーで、単一の NE ゲートウェイを通じて多数の NE で使用されるように設計されています。最大 64 の SNMP 要求 (get、getnext、または getbulk など) が、1 つまたは複数のファイアウォールの背後で随時サポートされます。プロキシは、HP OpenView などの一般的な NMS と相互運用できます。

セキュリティ上の理由から、SNMP プロキシ機能は、受信および送信をすべての NE で作動させる必要があります。手順については、『Cisco ONS 15454 DWDM Procedure Guide』を参照してください。

11.11 RMON

ONS 15454 には、RMON が組み込まれており、ネットワーク オペレータはイーサネット カードのパフォーマンスとイベントをモニタリングすることができます。RMON スレッシュホールドは CTC を使用してプロビジョニングすることができます。手順については、『Cisco ONS 15454 Procedure Guide』または『Cisco ONS 15454 SDH Procedure Guide』を参照してください。ただし、RMON 操作は一般の CTC ユーザには表示されないことに注意してください。

ONS 15454 システムの RMON は、IETF 標準 MIB RFC 2819 に基づき、標準 MIB の 5 つのグループ (イーサネット統計、履歴制御、イーサネット履歴、アラーム、およびイベント) を含んでいます。

11.11.1 DCC 経由での 64 ビット RMON モニタリング

ONS 15454 DCC は、イーサネットとは互換性のない IP プロトコルによって実装されます。システムは DCC (PPP [ポイントツーポイント プロトコル] を実行) 経由で収集された HDLC 統計を使用して、イーサネット機器の History および Statistics テーブルを構築します。このリリースでは、リモート DCC 接続のヘルスをモニタリングするために、RMON DCC モニタリング (IP とイーサネットの両方) が追加されました。

R7.0 では、DCC インターフェイス用の次の 2 つの MIB が実装に含まれています。

- cMediaIndependentTable 標準、rfc3273。統計の報告に使用される HC-RMON MIB の独自拡張
- cMediaIndependentHistoryTable 履歴のサポートに使用される独自 MIB

11.11.1.1 mediaIndependentTable での行の作成

mediaIndependentTable の行を作成するために使用する SetRequest PDU は、1 つの単一セット操作で 1 行を有効にするために必要なすべての値と、createRequest (2) へのステータス変数の代入を含んでいなければなりません。エントリ作成のための SetRequest PDU では、すべての Object ID (OID; オブジェクト ID) のインスタンス値が 0 でなければなりません。すなわち、すべての OID がタイプ OID.0 でなければなりません。

1 つの行を作成するためには、SetRequest PDU に次の値が必要です。

- mediaIndependentDataSource とその対応する値
- mediaIndependentOwner とその対応する値 (mediaIndependentOwner のサイズは 32 文字に制限)
- 値が createRequest (2) である mediaIndependentStatus

SetRequest PDU が上記の規則に従っている場合に、mediaIndependentTable に 1 行が作成されます。行が作成されると、SNMP エージェントは mediaIndependentIndex の値を決定します。この値は順次割り当てられず、連番にはなりません。イーサネット インターフェイスが追加、削除されると、この値は変化します。新しく作成された行は valid (1) の mediaIndependentTable 値を持ちます。

行がすでに存在する場合、または SetRequest PDU の値に不備があるか無意味の場合、SNMP エージェントによってエラーコードが戻されます。



(注) mediaIndependentTable のエントリは SNMP エージェントの再起動では保持されません。

SetRequest PDU に invalid (4) の値の mediaIndependentStatus が含まれていた場合、mediaIndependentTable から 1 行削除されます。削除する行は、varbind の OID インスタンス値によって示されます。必要な場合は、削除されたテーブル行を再作成できます。

11.11.1.2 cMediaIndependentHistoryControlTable での行の作成

cMediaIndependentHistoryControlTable での SNMP 行の作成と削除は、MediaIndependentTable と同じ手順で行われます。異なるのは変数だけです。

1 つの行を作成するためには、SetRequest PDU に次の値が必要です。

- cMediaIndependentHistoryControlDataSource とその対応する値
- cMediaIndependentHistoryControlOwner とその対応する値
- 値が createRequest (2) である cMediaIndependentHistoryControlStatus

11.11.2 HC-RMON-MIB サポート

ONS 15454 では、大容量リモート モニタリング情報ベース (HC-RMON-MIB、または RFC 3273) の実装により、既存の RMON テーブルの 64 ビット サポートが可能になりました。このサポートでは etherStatsHighCapacityTable と etherHistoryHighCapacityTable が提供されています。追加テーブル mediaIndependentTable と追加オブジェクト hcRMONCapabilities もこのサポートに追加されています。これらすべての要素には、RFC 3273 をサポートするすべてのサードパーティの SNMP クライアントからアクセス可能です。

11.11.3 イーサネット統計 RMON グループ

イーサネット統計グループには、サブネットワークごとにモニタリングされる基本統計が etherStatsTable という名前の 1 つのテーブルに含まれます。

11.11.3.1 etherStatsTable での行の作成

このテーブルの行を作成するために使用する SetRequest PDU は、単一セット操作で 1 行を有効にするために必要なすべての値と、createRequest に割り当てたステータス変数を含んでいなければなりません。SetRequest PDU OID のすべてのエントリには、0 のインスタンス値 (タイプ OID) が設定されている必要があります。

1 つの行を作成するためには、SetRequest PDU に次の値が必要です。

- etherStatsDataSource と対応する値
- etherStatsOwner と対応する値 (大きさは 32 文字に制限)
- createRequest (2) の値を持つ etherStatsStatus

SetRequest PDU が上記の規則に従って有効な場合に、etherStatsTable に 1 行が作成されます。行が作成されると、SNMP エージェントは etherStatsIndex の値を決定します。この値は順次割り当てられず、連番にはなりません。イーサネットインターフェイスが追加、削除されると、この値は変化します。新しく作成された行は valid (1) の etherStatsStatus 値を持ちます。

etherStatsTable のその行が既に存在する場合、あるいは SetRequest PDU の値に不備があるか無意味の場合、SNMP エージェントによってエラーコードが戻されます。



(注) EtherStatsTable のエントリは SNMP エージェントの再起動では保持されません。

11.11.3.2 get 要求と getNext 要求

etherStatsMulticastPkts と etherStatsBroadcastPkts カラムに対する get 要求と getNext 要求は、これらの変数が ONS 15454 イーサネットカードでサポートされていないので、値 0 を戻します。

11.11.3.3 etherStatsTable での行の削除

etherStatsTable の行を削除するには、SetRequest PDU の etherStatsStatus の値に invalid (4) を設定する必要があります。OID ではその行に削除のマークを付けます。必要であれば、削除した行は再作成できます。

11.11.3.4 64 ビット etherStatsHighCapacity テーブル

イーサネット統計グループには、etherStatsHighCapacityTable に 64 ビットの統計情報があります。これは、HC-RMON-MIB の 64 ビット RMON をサポートします。etherStatsHighCapacityTable は、64 ビット形式の PM データに 16 個の新しいカラムを追加した、etherStatsTable の拡張版です。etherStatsTable と etherStatsHighCapacityTable は対応していて、いずれかのテーブルの行が作成または削除されるともう一方のテーブルでも作成または削除されます。

11.11.4 履歴制御 RMON グループ

履歴制御グループは、historyControlTable の 1 つ以上のモニタ インターフェイスのサンプリング機能を定義します。このテーブルの値は、RFC 2819 で定義されているように、historyControlTable と etherHistoryTable から取り込まれます。

11.11.4.1 履歴制御テーブル

RMON は、4 つの可能な周期の内の 1 つでサンプリングされます。各周期（間隔）には個々の履歴の値（バケット）が含まれます。表 11-9 は 4 つのサンプリング周期と、対応するバケット数を示しています。

historyControlTable の最大サイズは、カード上のポート数とサンプリング間隔の数を掛けて求めます。たとえば、ONS 15454 E100 カードには 24 ポートあり、サンプリング間隔数 4 を掛けると、テーブルは 96 行になります。E1000 カードには 14 ポートあり、4 間隔を掛けると 56 行になります。

表 11-9 RMON 履歴制御周期と履歴カテゴリ

サンプリング間隔 (historyControlValue 変数)	総計値あるいはバケット数 (historyControl 変数)
15 分	32
24 時間	7
1 分	60
60 分	24

11.11.4.2 historyControlTable での行の作成

SetRequest PDU は、1 つの単一セット操作で historyControlTable の行を有効にできる必要があります。このため、この PDU にはすべての必要な値があり、ステータス変数値 2 (createRequest) を持つ必要があります。SetRequest PDU のすべての OID は、エントリ作成でタイプ OID.0 でなければなりません。

historyControlTable に SetRequest PDU を作成するには、次の値が必要です。

- historyControlDataSource とその要求値
- historyControlBucketsRequested とその対応する値
- historyControlInterval とその対応する値
- historyControlOwner とその対応する値

- createRequest (2) の値を持つ historyControlStatus

historyControlBucketsRequested OID 値は、各サンプリング周期で使用できるバケット数が historyControlInterval 値に基づいて、表 11-9 のようにすでに固定されているので無視されます。

historyControlInterval の値は 4 つの可能な選択肢からは変更できません。他の値を使用すると、SNMP エージェントはバケット数の選択肢の中で最も近い小さい周期を選択します。たとえば、設定した値が 25 分間隔だとすると、この値は変数の 15 分 (32 バケット) と 60 分 (24 バケット) の間になるため、SNMP エージェントは、それに近い低い方の値を自動的に選択します。これは、15 分、32 バケットです。

SetRequest PDU が有効であれば、historyControlTable の行が作成されます。その行が既に存在する場合、あるいは SetRequest PDU の値に不備があるか無意味の場合、SNMP エージェントは行を作成せずにエラーコードを返します。

11.11.4.3 get 要求と getNext 要求

これらの PDU に制約はありません。

11.11.4.4 historyControl テーブルの行の削除

このテーブルから行を削除するには、SetRequest PDU は historyControlStatus 値として 4 (invalid) を設定する必要があります。削除された行は再作成できます。

11.11.5 イーサネット履歴 RMON グループ

ONS 15454 は、RFC 2819 の定義に従って etherHistoryTable を実装しています。グループは historyControlTable の境界内で作成され、設計 RFC を使用しません。

11.11.5.1 64 ビット etherHistoryHighCapacityTable

HC-RMON-MIB の 64 ビット Ethernet 履歴は、etherHistoryHighCapacityTable に実装されています。これは、etherHistoryTable の拡張版です。etherHistoryHighCapacityTable では、64 ビットの PM のデータのために、4 つのカラムを追加しています。この 2 つのテーブルは 1 対 1 の関係を持っています。一方のテーブルに行を追加、削除すると、もう一方のテーブルに反映されます。

11.11.6 アラーム RMON グループ

アラーム グループは alarmTable で構成されます。このテーブルでは、定期的にサンプリングされた値を設定したスレッショールドと比較し、スレッショールドを超えるとイベントを発生します。このグループには、この項で後述するイベント グループが実装されている必要があります。

11.11.6.1 アラーム テーブル

NMS は alarmTable を使用して、ネットワーク パフォーマンスのアラーム可能なスレッショールドを決定し、プロビジョニングします。

11.11.6.2 alarmTable の行の作成

alarmTable に行を作成するには、SetRequest PDU によって 1 つの単一セット操作で行を作成できなければなりません。SetRequest PDU のすべての OID は、エントリ作成でタイプ OID.0 でなければなりません。テーブルは最大 256 行からなります。

alarmTable に SetRequest PDU を作成するには、次の値が必要です。

- alarmInterval とその対応する値
- alarmVariable とその対応する値
- alarmSampleType とその対応する値
- alarmStartupAlarm とその対応する値
- alarmOwner とその対応する値
- createRequest (2) の値を持つ alarmStatus

SetRequest PDU が有効であれば、historyControlTable の行が作成されます。その行が既に存在する場合、あるいは SetRequest PDU の値に不備があるか無意味の場合、SNMP エージェントは行を作成せずにエラーコードを返します。

SetRequest PDU には必須の値に加えて、次のような制約事項があります。

- alarmOwner は 32 文字長の文字列です。
- alarmRisingEventIndex は常に値 1 になります。
- alarmFallingEventIndex は常に値 2 になります。
- alarmStatus は、SET でサポートされている createRequest (2) と invalid (4) の 2 つの値のみをとります。
- AlarmVariable はタイプ OID.ifIndex で、ifIndex にはこのアラームが作成されるインターフェイスを指定します。OID は表 11-10 でサポートされている OID の 1 つです。

表 11-10 AlarmTable でサポートされている OID

番号	カラム名	OID	ステータス
1	ifInOctets	{1.3.6.1.2.1.2.2.1.10}	—
2	IfInUcastPkts	{1.3.6.1.2.1.2.2.1.11}	—
3	ifInMulticastPkts	{1.3.6.1.2.1.31.1.1.1.2}	E100/E1000 では未サポート
4	ifInBroadcastPkts	{1.3.6.1.2.1.31.1.1.1.3}	E100/E1000 では未サポート
5	ifInDiscards	{1.3.6.1.2.1.2.2.1.13}	E100/E1000 では未サポート
6	ifInErrors	{1.3.6.1.2.1.2.2.1.14}	—
7	ifOutOctets	{1.3.6.1.2.1.2.2.1.16}	—
8	ifOutUcastPkts	{1.3.6.1.2.1.2.2.1.17}	—
9	ifOutMulticastPkts	{1.3.6.1.2.1.31.1.1.1.4}	E100/E1000 では未サポート
10	ifOutBroadcastPkts	{1.3.6.1.2.1.31.1.1.1.5}	E100/E1000 では未サポート
11	ifOutDiscards	{1.3.6.1.2.1.2.2.1.19}	E100/E1000 では未サポート
12	Dot3StatsAlignmentErrors	{1.3.6.1.2.1.10.7.2.1.2}	—
13	Dot3StatsFCSErrors	{1.3.6.1.2.1.10.7.2.1.3}	—
14	Dot3StatsSingleCollisionFrames	{1.3.6.1.2.1.10.7.2.1.4}	—
15	Dot3StatsMultipleCollisionFrames	{1.3.6.1.2.1.10.7.2.1.5}	—
16	Dot3StatsDeferredTransmissions	{1.3.6.1.2.1.10.7.2.1.7}	—
17	Dot3StatsLateCollisions	{1.3.6.1.2.1.10.7.2.1.8}	—
18	Dot3StatsExcessiveCollisions	{13.6.1.2.1.10.7.2.1.9}	—

表 11-10 AlarmTable でサポートされている OID (続き)

番号	カラム名	OID	ステータス
19	Dot3StatsFrameTooLong	{1.3.6.1.2.1.10.7.2.1.13}	—
20	Dot3StatsCarrierSenseErrors	{1.3.6.1.2.1.10.7.2.1.11}	E100/E1000 では未サポート
21	Dot3StatsSQETestErrors	{1.3.6.1.2.1.10.7.2.1.6}	E100/E1000 では未サポート
22	etherStatsUndersizePkts	{1.3.6.1.2.1.16.1.1.1.9}	—
23	etherStatsFragments	{1.3.6.1.2.1.16.1.1.1.11}	—
24	etherStatsPkts64Octets	{1.3.6.1.2.1.16.1.1.1.14}	—
25	etherStatsPkts65to127Octets	{1.3.6.1.2.1.16.1.1.1.15}	—
26	etherStatsPkts128to255Octets	{1.3.6.1.2.1.16.1.1.1.16}	—
27	etherStatsPkts256to511Octets	{1.3.6.1.2.1.16.1.1.1.17}	—
28	etherStatsPkts512to1023Octets	{1.3.6.1.2.1.16.1.1.1.18}	—
29	etherStatsPkts1024to1518Octets	{1.3.6.1.2.1.16.1.1.1.19}	—
30	EtherStatsBroadcastPkts	{1.3.6.1.2.1.16.1.1.1.6}	—
31	EtherStatsMulticastPkts	{1.3.6.1.2.1.16.1.1.1.7}	—
32	EtherStatsOversizePkts	{1.3.6.1.2.1.16.1.1.1.10}	—
33	EtherStatsJabbers	{1.3.6.1.2.1.16.1.1.1.12}	—
34	EtherStatsOctets	{1.3.6.1.2.1.16.1.1.1.4}	—
35	EtherStatsCollisions	{1.3.6.1.2.1.16.1.1.1.13}	—
36	EtherStatsCollisions	{1.3.6.1.2.1.16.1.1.1.8}	—
37	EtherStatsDropEvents	{1.3.6.1.2.1.16.1.1.1.3}	E100/E1000 と G1000 では未サポート

11.11.6.3 get 要求と getNext 要求

これらの PDU に制約はありません。

11.11.6.4 alarmTable の行削除

テーブルから行を削除するには、SetRequest PDU に alarmStatus 値として 4 (invalid) を設定する必要があります。削除された行は再作成できます。このテーブルのエントリは SNMP エージェントの再起動で保持されます。

11.11.7 イベント RMON グループ

イベント グループは、イベントの生成と通知を制御します。イベント グループは、生成するイベントの読み取り専用のリストである eventTable と、ログ イベントを記述する書き込み可能なデータセットである logTable の 2 つのテーブルで構成されます。ONS 15454 では RFC 2819 の規定に従って、logTable を実装しています。

11.11.7.1 イベント テーブル

eventTable は読み取り専用で、プロビジョニングできません。このテーブルには、上昇アラーム用の行と下降アラーム用の行があります。このテーブルには、次の制約があります。

- eventType は常に log-and-trap (4) です。
- eventCommunity 値は常に 0 文字長の文字列であり、このイベントによって、すべてのプロビジョニングされた宛先にトラップが送付されることを示します。
- eventOwner カラムは常に [monitor] です。
- eventStatus は常に valid (1) です。

11.11.7.2 ログ テーブル

logTable は RFC 2819 に規定されたとおりに実装されています。logTable は、コントローラ カードでローカルにキャッシュされるデータに基づいています。コントローラ カードの保護切り替えがあると、既存の logTable はクリアされ、新しいテーブルが新しいアクティブ コントローラ カードで開始されます。このテーブルは、アラーム コントローラで指定された数の行からなります。



ハードウェア仕様

この付録では、ONS 15454 ANSI および ONS 15454 ETSI のシェルフ アセンブリとカードについて、ハードウェアとソフトウェアの仕様を説明します。



(注)

特に指定のないかぎり、[ONS 15454] は ANSI と ETSI の両方のシェルフ アセンブリを意味します。

A.1 シェルフ仕様

ここでは、シェルフの帯域幅の仕様、トポロジーのリスト、Cisco Transport Controller (CTC) の仕様、LAN、Transaction Language One (TL1)、モデムおよびアラームの仕様、タイミング、電力および環境の仕様、シェルフの寸法について説明します。

A.1.1 帯域幅

ONS 15454 の帯域幅の仕様は、次のとおりです。

- 総帯域幅：240 Gbps
- データプレーン帯域幅：160 Gbps
- SONET/SDH プレーン帯域幅：80 Gbps

A.1.2 構成

ONS 15454 は、次の Dense Wavelength Division Multiplexing (DWDM; 高密度波長分割多重) トポロジーで構成できます。

- ハブリング
- マルチハブリング
- ポイントツーポイント
- 線形
- optical add/drop multiplexing (OADM; 光分岐挿入) 付き線形
- ハイブリッド端末ノード
- ハイブリッド OADM ノード
- ハイブリッド回線増幅器ノード

A.1.3 Cisco Transport Controller

ONS 15454 のクラフト インターフェイス ソフトウェアである CTC の仕様は、次のとおりです。

- 10BaseT イーサネット
- TCC2/TCC2P カード アクセス：RJ-45 コネクタ
- バックプレーン アクセス：LAN ピン フィールド (ANSI のみ)
- フロント マウント電気接続 (FMEC) アクセス：MIC-C/T/P 前面プレートの LAN コネクタ (ETSI のみ)

A.1.4 外部 LAN インターフェイス

ONS 15454 外部 LAN インターフェイスの仕様は、次のとおりです。

- 10BaseT イーサネット
- バックプレーン アクセス：LAN ピン フィールド (ANSI のみ)
- FMEC アクセス：MIC-C/T/P 前面プレートの LAN コネクタ (ETSI のみ)

A.1.5 TL1 クラフト インターフェイス

ONS 15454 TL1 のクラフト インターフェイスの仕様は、次のとおりです。

- 速度：9600 bps
- TCC2/TCC2P アクセス：EIA/TIA-232 DB-9 タイプ コネクタ
- バックプレーン アクセス：CRAFT ピン フィールド（ANSI のみ）

A.1.6 モデム インターフェイス

ONS 15454 のモデム インターフェイスの仕様は、次のとおりです。

- ハードウェア フロー制御
- TCC2/TCC2P：EIA/TIA-232 DB-9 タイプ コネクタ

A.1.7 アラーム インターフェイス

ONS 15454 のアラーム インターフェイスの仕様は、次のとおりです。

- ETSI
 - ビジュアル：クリティカル、メジャー、マイナー、リモート
 - 音声：クリティカル、メジャー、マイナー、リモート
 - FMEC アクセス：MIC-A/P 前面プレートの 62 ピン DB コネクタ
 - アラーム入力：全アラーム入力に対して共通 32-VDC 出力、クローズ接点は 2 mA に制限
 - 制御出力：最大オープン接点 60 VDC、最大クローズ接点 100 mA
- ANSI
 - ビジュアル：クリティカル、メジャー、マイナー、リモート
 - 音声：クリティカル、メジャー、マイナー、リモート
 - バックプレーン アクセス：アラーム ピン フィールド
 - アラーム コンタクト：0.045 mm、-48 V、50 mA

A.1.8 EIA インターフェイス（ANSI のみ）

ONS 15454 の Electrical Interface Assembly（EIA；電気インターフェイス アセンブリ）インターフェイスの仕様は、次のとおりです。

- SMB：AMP #415504-3 75、4 極コネクタ
- BNC：Trompeter #UCBJ224 75、4 極コネクタ（King または ITT も互換性あり）
- AMP Champ：AMP#552246-1、#552562-2 ベイル ロック 装備

A.1.9 BITS インターフェイス（ANSI のみ）

ONS 15454 の Building Integrated Timing Supply（BITS；ビル内統合タイミング供給源）インターフェイスの仕様は、次のとおりです。

- 2 DS-1 BITS 入力
- 2 派生 DS-1 出力
- バックプレーン アクセス：BITS ピン フィールド

A.1.10 システム タイミング

ONS 15454 ANSI のシステム タイミングの仕様は、次のとおりです。

- Telcordia GR-253-CORE ごとの Stratum 3
- フリー ランニング精度：+/-4.6 ppm
- 長時間安定性： 3.7×10^{-7} ppm/ 日、温度条件の範囲内で（最初の 24 時間は 255 スリップ未満）
- 基準：外部 BITS、ライン、内部

ONS 15454 ETSI のシステム タイミングの仕様は、次のとおりです。

- Stratum 3E、ITU-T G.813 準拠
- フリー ランニング精度：+/-4.6 ppm
- 長時間安定性： $3.7 \exp -7$ ppm/ 日、温度条件の範囲内で（最初の 24 時間は 255 スリップ未満）
- 基準：外部 BITS、ライン、内部

A.1.11 システム電源

ONS 15454 ANSI の電源の仕様は、次のとおりです。

- 入力：-48 VDC
- 消費電力：55 W（ファントレイのみ）、650 W（カード搭載時の最大電力）
- 所要電力 -40.5 ~ -57 VDC
- 電源端子：#6 ラグ
- ANSI シェルフ：100 A ヒューズ パネル（シェルフあたり最低 30A ヒューズ）
HD シェルフ：100 A ヒューズ パネル（シェルフあたり最低 35A ヒューズ）

ONS 15454 ETSI の電源の仕様は、次のとおりです。

- 入力電圧：-48 VDC
- 消費電力：構成に基づく、ファントレイは 53 W、650 W（カード搭載時の最大電力）
- 所要電力
 - 公称：-48 VDC
 - 動作範囲：-40.5 ~ -57.0 VDC
- 電源端子：3WK3 Combo-D 電源ケーブル コネクタ（MIC-A/P および MIC-C/T/P 前面プレート）
- ヒューズ：100 A ヒューズ パネル、シェルフあたり最低 30 A ヒューズ

A.1.12 システム環境仕様

ONS 15454 ANSI の環境仕様は、次のとおりです。

- 動作温度：
 - C-Temp：32 ~ +131°F（0 ~ +55°C）
 - I-Temp 範囲：-40 ~ +139°F（-40 ~ +65°C）
- 動作湿度：5 ~ 95 %（結露なし）

ONS 15454 ETSI の環境仕様は、次のとおりです。

- 動作温度：32 ~ 104°F（0 ~ +40°C）
- 動作湿度：5 ~ 95 %（結露なし）

A.1.13 外形寸法

ONS 15454 の ANSI シェルフ アセンブリの寸法は、次のとおりです。

- 高さ：18.5 インチ (40.7 cm)
- 幅：19 または 23 インチ (41.8 または 50.6 cm) (マウント タブを取り付けた状態)
- 奥行き：12 インチ (26.4 cm) (ラックからの飛び出しは 5 インチ [12.7 cm])
- 重量：空の状態では 55 ポンド (24.947 kg)

ONS 15454 ETSI のシェルフ アセンブリの寸法は、次のとおりです。

- 高さ：24.27 インチ (616.5 mm)
- 幅：17 インチ (535 mm) 取り付け金具なし
- 奥行き：11.02 インチ (280 mm)
- 重量：空の状態では 57.3 ポンド (26 kg)

A.2 カードの一般的仕様

ここでは、すべての ONS 15454 カードの電力仕様と温度範囲について説明します。

A.2.1 電力

表 A-1 に、ONS 15454 カードの消費電力情報を示します。

表 A-1 各カードの所要電力

カードタイプ	カード名	ワット	アンペア (-48 V)	BTU/時
一般的なコントロールカード	TCC2/TCC2P	19.20	0.4	66.8
	AIC-I	4.8	0.1	15.3
	AEP	3	(AIC-I の +5VDC から)	10.2
	MIC-A/P	0.13	TCC2/TCC2P 経由	—
	MIC-C/T/P	0.38	TCC2/TCC2P 経由	—
	MS-ISC-100T	53	1.10	181.0
DWDM カード	OSCM	公称 23	公称 0.48	公称 78.48
		最大 26	最大 0.54	最大 88.71
	OSC-CSM	公称 24	公称 0.5	公称 81.89
		最大 27	最大 0.56	最大 92.12
	OPT-PRE	最小 25	最小 0.52	最小 85.3
		公称 30	公称 0.5	公称 102.36
		最大 39	最大 0.81	最大 88.71
	OPT-BST	公称 30	公称 0.63	公称 102.36
		最大 39	最大 0.81	最大 88.71
	OPT-BST-E	公称 30	公称 0.63	公称 102.36
		最大 39	最大 0.81	最大 88.71
	OPT-BST-L	公称 25	公称 0.52	公称 85.30
最大 32		最大 0.67	最大 109.19	
OPT-AMP-L	公称 32	公称 0.67	公称 109.19	
	最大 39.5	最大 0.82	最大 134.78	
32MUX-O	公称 16	公称 0.33	公称 54.59	
	最大 25	最大 0.52	最大 85.3	
32DMX-O	公称 16	公称 0.33	公称 54.59	
	最大 25	最大 0.52	最大 85.3	
32DMX	公称 15	公称 0.31	公称 51.21	
	最大 25	最大 0.52	最大 85	

表 A-1 各カードの所要電力 (続き)

カードタイプ	カード名 (続き)	ワット	アンペア (-48 V)	BTU/時
DWDM カード	32DMX-L	公称 15	公称 0.31	公称 51.21
		最大 25	最大 0.52	最大 85
	4MD-xx.x	公称 17	公称 0.35	公称 58.0
		最大 25	最大 0.52	最大 85.3
	AD-1C-xx.x	公称 17	公称 0.35	公称 58.0
		最大 25	最大 0.52	最大 85.3
	AD-2C-xx.x	公称 17	公称 0.35	公称 58.0
		最大 25	最大 0.52	最大 85.3
	AD-4C-xx.x	公称 17	公称 0.35	公称 58.0
		最大 25	最大 0.52	最大 85.3
	AD-1B-xx.x	公称 17	公称 0.35	公称 58.0
最大 25		最大 0.52	最大 85.3	
AD-4B-xx.x	公称 17	公称 0.35	公称 58.0	
	最大 25	最大 0.52	最大 85.3	
32WSS	公称 50	公称 1.04	公称 170	
	最大 65	最大 1.35	最大 221	
	32WSS-L	公称 43	公称 0.90	公称 146.72
		最大 48	最大 1.0	最大 163.78
MMU	公称 7	公称 0.15	公称 24	
	最大 15	最大 0.33	最大 51	
トランスポンダおよびマックスポンダカード	TXP_MR_10G	35.00 ¹	0.73	119.5
	TXP_MR_10E	公称 40	公称 1.11	公称 136.6
		最大 50	最大 1.04	最大 170.7
	TXP_MR_10E_C	公称 40	公称 1.11	公称 136.6
		最大 50	最大 1.04	最大 170.7
	TXP_MR_10E_L	公称 40	公称 1.11	公称 136.6
		最大 50	最大 1.04	最大 170.7
	TXP_MR_2.5G	35.00 ¹	0.73	119.5
	TXPP_MR_2.5G	50 ¹	1.04	170.5
	MXP_2.5G_10G	50 ¹	1.04	170.7
		公称 40	公称 1.11	公称 136.6
MXP_2.5G_10E	最大 50	最大 1.04	最大 170.7	
	公称 40	公称 1.11	公称 136.6	
MXP_2.5G_10E_C	最大 50	最大 1.04	最大 170.7	
	公称 40	公称 1.11	公称 136.6	
MXP_2.5G_10E_L	最大 50	最大 1.04	最大 170.7	
	公称 40	公称 1.11	公称 136.6	

■ A.2 カードの一般的仕様

表 A-1 各カードの所要電力 (続き)

カードタイプ	カード名 (続き)	ワット	アンペア (-48 V)	BTU/時
トランスポンダおよびマックスポンダカード	MXP_MR_2.5G	公称 50 最大 60	公称 1.04 最大 1.25	公称 170.7 最大 204
	MXPP_MR_2.5G	公称 50 最大 60	公称 1.04 最大 1.25	公称 170.7 最大 204
	MXP_MR_10DME_C	公称 50 最大 60	公称 1.04 最大 1.25	公称 170.7 最大 204
	MXP_MR_10DME_L	公称 50 最大 60	公称 1.04 最大 1.25	公称 170.7 最大 204

1. 計算値：測定値は、このマニュアルの発行時点では未確認です。

A.2.2 温度

表 A-2 に、ONS 15454 カードの温度範囲と製品名を示します。



(注) I-Temp 準拠カードの前面プレートには、I-Temp 記号が記載されています。この記号が付いていないカードは C-Temp 準拠カードです。

表 A-2 カードの温度範囲と製品名

カードタイプ	カード名	C-Temp 製品名 (32 ~ 131 °F、0 ~ +55 °C)	I-Temp 製品名 (-40 ~ 149 °F、-40 ~ +65 °C)
一般的なコントロールカード	TCC2/TCC2P	—	15454-TCC2/TCC2P
	AIC-I	—	15454-AIC-I
	AEP	—	15454-AEP
	MIC-A/P	15454-MIC-A/P	—
	MIC-C/T/P	15454 MIC-C/T/P	—
	MS-ISC-100T	15454-MS-ISC	—

表 A-2 カードの温度範囲と製品名 (続き)

カード タイプ	カード名	C-Temp 製品名 (32 ~ 131 °F、0 ~ +55 °C)	I-Temp 製品名 (-40 ~ 149 °F、-40 ~ +65 °C)
DWDM カード	OSCM	15454-OSCM	—
	OSC-CSM	15454-OSC-CSM	—
	OPT-PRE	15454-OPT-PRE	—
	OPT-BST	15454-OPT-BST	—
	OPT-BST-E	15454-OPT-BST-E	—
	OPT-BST-L	15454-OPT-BST-L	—
	OPT-AMP-L	15454-OPT-AMP-L	—
	32MUX-O	15454-32 MUX-O	—
	32DMX-O	15454-32 DMX-O	—
	32DMX	15454-32-DMX	—
	32DMX-L	15454-32-DMX-L	—
	4MD-xx.x	15454-4MD-xx.x	—
	AD-1B-xx.x	15454-AD-1B-xx.x	—
	AD-4B-xx.x	15454-AD-4B-xx.x	—
	AD-1C-xx.x	15454-AD-1C-xx.x	—
	AD-2C-xx.x	15454-AD-2C-xx.x	—
	AD-4C-xx.x	15454-AD-4C-xx.x	—
	32WSS	15454-WSS	—
	32WSS-L	15454-WSS-L	—
	MMU	15454-MMU	—
トランスポンダ およびマックス ボンダ カード	TXP_MR_10G	15454-TXPMR10G	—
	TXP_MR_10E	15454-10EMRTXP	—
	TXP_MR_10E_C	15454-10EMRTXP TXP	—
	TXP_MR_10E_L	15454-10EMRL TXP	—
	TXP_MR_2.5G	15454-2.5GMRTXP	—
	TXPP_MR_2.5G	15454-2.5GMRTXP-P	—
	MXP_2.5G_10G	15454-MXP2.5G10G	—
	MXP_2.5G_10E	15454-4x2.5G10EMXP	—
	MXP_2.5G_10E_C	15454-4x2.5G10EC MXP	—
	MXP_2.5G_10E_L	15454-4x2.5G10ELMXP	—
	MXP_MR_2.5G	15454-Datamux2.5GDM	—
	MXPP_MR_2.5G	15454-Datamux2.5GDMP	—

A.3 一般的なコントロールカードの仕様

ここでは、TCC2、TCC2P、AIC および AIC-I カードの仕様、Alarm Expansion Panel (AEP; アラーム拡張パネル) の仕様、MIC-A/P、MIC-C/T/P FMEC、および MS-ISC-100T カードの仕様について説明します。

準拠規格については、『Cisco Optical Transport Products Safety and Compliance Information』を参照してください。

A.3.1 TCC2 カードの仕様

TCC2 カードの仕様は、次のとおりです。

- CTC ソフトウェア
 - インターフェイス：EIA/TIA-232 (TCC2 前面プレート上でのローカル クラフト アクセス)
 - インターフェイス：10BaseT LAN (TCC2 前面プレート)
 - インターフェイス：10BaseT LAN (バックプレーン経由)
- 同期
 - Telcordia GR-253-CORE ごとの Stratum 3
 - フリーランニングアクセス：精度 +/- 4.6 ppm
 - 長時間安定性： 3.7×10^{-7} ppm/日、温度条件の範囲内で (最初の 24 時間は 255 スリップ未満)
 - 基準：外部 BITS、ライン、内部
- 供給電圧モニタリング
 - 両方の供給電圧がモニタリングされます。
 - 通常動作：-40.5 ~ -56.7 V
 - 不足電圧：メジャーアラーム
 - 過電圧：メジャーアラーム
- 環境
 - 動作温度：-40 ~ +149°F (-40 ~ +65°C)
 - 動作湿度：5 ~ 95% (結露なし)
 - 消費電力：26.00 W、0.54 A (-48 V)、88.8 BTU/時
- 外形寸法
 - 高さ：12.650 インチ (321.3 mm)
 - 幅：0.716 インチ (18.2 mm)
 - 奥行き：9.000 インチ (228.6 mm)
 - バックプレーンコネクタを含めた奥行き：9.250 インチ (235 mm)
 - クラムシェルを含まない重量：1.5 ポンド (0.7 kg)

A.3.2 TCC2P カードの仕様

TCC2P カードの仕様は、次のとおりです。

- CTC ソフトウェア
 - インターフェイス：EIA/TIA-232 (TCC2P 前面プレート上でのローカル クラフト アクセス)
 - インターフェイス：10BaseT LAN (TCC2P 前面プレート)
 - インターフェイス：10BaseT LAN (バックプレーン経由)
- 同期
 - Telcordia GR-253-CORE ごとの Stratum 3

- フリーランニングアクセス：精度 ± 4.6 ppm
- 長時間安定性： $3.7 \times 10 \exp - 7$ ppm/日、温度条件の範囲内で(最初の24時間は255スリップ未満)
- 基準：外部BITS、ライン、内部
- 供給電圧モニタリング
 - 両方の供給電圧がモニタリングされます。
 - 通常動作： $-40.5 \sim -56.7$ V (-48 VDC システム)
 - 不足電圧：メジャーアラーム
 - 過電圧：メジャーアラーム
- 環境
 - 動作温度： $-40 \sim +149^{\circ}\text{F}$ ($-40 \sim +65^{\circ}\text{C}$)
 - 動作湿度： $5 \sim 95\%$ (結露なし)
 - 消費電力： 26.00 W、 0.54 A (-48 V)、 88.8 BTU/時
- 外形寸法
 - 高さ： 12.650 インチ (321.3 mm)
 - 幅： 0.716 インチ (18.2 mm)
 - 奥行き： 9.000 インチ (228.6 mm)
 - バックプレーンコネクタを含めた奥行き： 9.250 インチ (235 mm)
 - クラムシェルを含まない重量： 1.5 ポンド (0.7 kg)

A.3.3 AIC-I カードの仕様

AIC-I カードの仕様は、次のとおりです。

- アラーム入力
 - 入力数： 12 (AEPなし)、 32 (AEPあり)
 - アイソレートされた光カプラー
 - カスタマー設定可能なラベル
 - カスタマー設定可能な重大度
 - すべてのアラーム入力に共通の 32 V 出力
 - 各入力は 2 mA に制限
 - 終端：バックプレーンのワイヤラップ (AEPなし)、AEPコネクタ (AEPあり)
- アラーム出力
 - 出力数： 4 (AEPなし)(ユーザ側で入力としても設定可能)、 16 (AEPあり)
 - 光金属酸化膜半導体 (MOS) による切り替え
 - 定義可能なアラーム条件によるトリガー
 - 最大オープン回路電圧： 60 VDC
 - 最大クローズ回路電流： 100 mA
 - 終端：バックプレーンのワイヤラップ (AEPなし)、AEPコネクタ (AEPあり)
- Express Orderwire/Local Orderwire (EOW/LOW; エクスプレス オーダーワイヤ / ローカル オーダーワイヤ)
 - ITU-T G.711、ITU-T G.712、Telcordia GR-253-CORE
 - A-law、 μ -law



(注) A-law/μ-law の混合モード構成では、混合コーディングの特性により、オーダーワイヤは ITU-T G.712 に準拠しません。

- オーダーワイヤパーティライン
- Dual Tone MultiFrequency (DTMF; デュアルトーン複数周波数) シグナリング
- User Data Channel (UDC; ユーザデータチャンネル)
 - ビットレート: 64 kbps、双方向
 - ITU-T G.703
 - 入出力インピーダンス: 120
 - 終端: RJ-11 コネクタ
- Data Communications Channel (DCC; データ通信チャンネル)
 - ビットレート: 576 kbps
 - EIA/TIA-485/V11
 - 入出力インピーダンス: 120
 - 終端: RJ-45 コネクタ
- 追加のアラームインターフェイスの ACC 接続
 - AEP への接続
- 電源モニタリングのアラーム状態
 - 電源障害 (0 ~ -38 VDC)
 - 不足電圧 (-38 ~ -40.5 VDC)
 - 過電圧 (-56.7 VDC を超えたとき)
- 環境
 - 動作温度: -40 ~ 149°F (-40 ~ +65°C)
 - 動作湿度: 5 ~ 95% (結露なし)
 - 消費電力 (AEP を使用する場合は AEP を含む) 8.00 W、0.17 A、27.3 BTU/時
- 外形寸法
 - 高さ: 12.650 インチ (321.3 mm)
 - 幅: 0.716 インチ (18.2 mm)
 - 奥行き: 9.000 インチ (228.6 mm)
 - 重量: 1.8 ポンド (0.82 kg)

A.3.4 AEP の仕様 (ANSI のみ)

AEP の仕様は、次のとおりです。

- アラーム入力
 - 入力数: 32
 - 光カプラによるアイソレーション
 - カスタマー設定可能なラベル
 - カスタマー設定可能な重大度
 - すべてのアラーム入力に共通の 32 V 出力
 - 各入力は 2 mA に制限
 - 終端: 50 ピン AMP Champ コネクタ

- アラーム出力
 - 出力数：16
 - 光金属酸化膜半導体（MOS）による切り替え
 - 定義可能なアラーム条件によるトリガー
 - 最大オープン回路電圧：60 VDC
 - 最大クローズ回路電流：100 mA
 - 終端：50 ピン AMP Champ コネクタ
- 環境
 - 過電圧保護：ITU-T G.703 Annex B などの場合
 - 動作温度：-40 ~ +149°F (-40 ~ +65°C)
 - 動作湿度：5 ~ 95 % (結露なし)
 - 消費電力：最大 3.00W、AIC-I で +5VDC、最大 10.2 BTU/時
- AEP ボードの寸法
 - 高さ：0.79 インチ (20 mm)
 - 幅：13.0 インチ (330 mm)
 - 奥行き：3.5 インチ (89 mm)
 - 重量：0.4 ポンド (0.18 kg)

A.3.5 MIC-A/P FMEC の仕様 (ETSI のみ)

MIC-A/P FMEC カードの仕様は次のとおりです。

- 電源入力 BATTERY B
 - システム供給電圧：公称 -48 VDC
動作範囲：-40.5 ~ -57.0 VDC
 - コネクタ：3WK3 Combo-D 電源ケーブル コネクタ
- アラーム出力
 - 電圧 (オープン接点)：最大 60 VDC
 - 電力 (クローズ接点)：最大 250 mA
 - コネクタ：62 ピン DB コネクタ (入出力共通)
- アラーム入力
 - 電圧 (オープン接点)：最大 60 VDC
 - 電力 (クローズ接点)：最大 2 mA
 - コネクタ：62 ピン DB コネクタ (入出力共通)
- 環境
 - 動作温度：+23 ~ +113°F (-5 ~ +45°C)
 - 動作湿度：5 ~ 95 % (結露なし)
 - 消費電力：0.13 W (TCC2/TCC2P カードから +5 V 給電) 0.44 BTU/時
- 外形寸法
 - 高さ：7.165 インチ (182 mm)
 - 幅：1.25 インチ (32 mm)
 - 奥行き：3.62 インチ (92 mm)
 - バックプレーン コネクタを含めた奥行き：3.87 インチ (98 mm)
 - クラム シェルを含まない重量：0.5 ポンド (0.2 kg)

A.3.6 MIC-C/T/P FMEC の仕様 (ETSI のみ)

MIC-C/T/P FMEC カードの仕様は次のとおりです。

- 電源入力 BATTERY A
 - システム供給電圧：公称 -48 VDC
動作範囲：-40.5 ~ -57.0 VDC
 - コネクタ：3WK3 Combo-D 電源ケーブル コネクタ
- タイミング コネクタ
 - 周波数：2.048 MHz +/-10Ppm
 - 信号レベル：0.75 ~ 1.5 V
 - インピーダンス：75 +/-5% (ジャンパーで >3K より大きいインピーダンスに切り替え可能)



(注) 120 平衡型インピーダンスが外部のマッチングケーブルで可能

- ケーブル減衰：2 MHz で最大 6 dB
- コネクタ：1.0/2.3 小型同軸コネクタ
- システム管理用のシリアルポート：
 - システム管理用のシリアルポートのクラフト インターフェイス
 - モデムポート (将来の使用に備えて)
 - コネクタ：8 ピン RJ-45
- システム管理用の LAN ポート コネクタ：
 - 信号：IEEE 802.3 10BaseT
 - コネクタ：8 ピン RJ-45
- 環境
 - 動作温度：+23 ~ +113°F (-5 ~ +45°C)
 - 動作湿度：5 ~ 95 % (結露なし)
 - 消費電力：0.38 W (TCC2/TCC2P カードから +5 V 給電) 1.37 BTU/時
- 外形寸法
 - 高さ：7.165 インチ (182 mm)
 - 幅：1.25 インチ (32 mm)
 - 奥行き：3.62 インチ (92 mm)
 - バックプレーン コネクタを含めた奥行き：3.87 インチ (98 mm)
 - クラム シェルを含まない重量：0.5 ポンド (0.2 kg)

A.3.7 MS-ISC-100T カードの仕様

MS-ISC-100T カードの仕様は、次のとおりです。

- 環境
 - 動作温度：+23 ~ +131°F (-5 ~ +55°C)
 - 動作湿度：5 ~ 95 % (結露なし)
 - 消費電力：53.00 W、1.10 A (-48 V) 181.0 BTU/時
- 外形寸法
 - 高さ：12.650 インチ (321.3 mm)
 - 幅：0.716 インチ (18.2 mm)
 - 奥行き：9.000 インチ (228.6 mm)
 - バックプレーン コネクタを含めた奥行き：9.250 インチ (235.0 mm)
 - クラム シェルを含まない重量：2.3 ポンド (1.0 kg)

A.4 DWDM カードの仕様

ここでは、OSCM、OSC-CSM、OPT-PRE 増幅器、OPT-BST 増幅器、OPT-BST-E 増幅器、OPT-BST-L 増幅器、OPT-AMP-L プリアンプ（プリアンプまたはブースター増幅器として構成可能）、32MUX-O、32DMX-O、32DMX、32DMX-L、4MD-xx.x、AD-IC-xx.x、AD-2C-xx.x、AD-4C-xx.x、AD-1B-xx.x、AD-4B-xx.x、32WSS、32WSS-L、MMU カードの仕様について説明します。

準拠規格については、『Cisco Optical Transport Products Safety and Compliance Information』を参照してください。

A.4.1 OSCM カードの仕様

OSCM カードの仕様は、次のとおりです。

- 回線
 - ビットレート：155 Mbps
 - 符号：スクランブルド Non-Return to Zero (NRZ)
 - ループバック モード：なし
 - コネクタ：二重 LC
- トランスミッタ Optical Service Channel (OSC; 光サービス チャンネル) シグナル
 - 最大トランスミッタ出力：-1 dBm
 - 最小トランスミッタ出力：-5 dBm
 - 公称波長：1510 nm +/-10 nm
 - ファイパ内の光パワー レベルを調整するために、Variable Optical Attenuator (VOA; 可変光減衰器) を伝送パスに配置する必要があります。
- レシーバー OSC 信号
 - 最大受信レベル：-8 dBm (10^{-10} Bit Error Rate [BER; ビット エラー レート])
 - 最小受信レベル：-40 dBm (10^{-10} BER)
 - スパン バジレット：40 dB スパン バジレット (ファイバ パス損失を 0.25 dB/Km とすると約 150 Km)
 - ジッタ許容：Telcordia GR-253/G.823 準拠
- 環境
 - 動作温度：
 - C-Temp：+23 ~ +131°F (-5 ~ +55°C)
 - 動作湿度：5 ~ 95 % (結露なし)
- 外形寸法
 - 高さ：12.65 インチ (321.3 mm)
 - 幅：0.92 インチ (23.4 mm)
 - 奥行き：9.00 インチ (228.6 mm)

A.4.2 OSC-CSM カードの仕様

OSC-CSM カードの仕様は、次のとおりです。

- 回線
 - ビットレート：155 Mbps
 - 符号：スクランブルド NRZ
 - ループバック モード：なし
 - コネクタ：二重 LC
- トランスミッタ OSC 信号
 - 最大トランスミッタ出力：-2 dBm
 - 最小トランスミッタ出力：-24 dBm
 - 公称波長：1510 nm +/-10 nm
 - ファイバ内の光パワー レベルを調整するために、VOA を伝送パスに配置する必要があります。
- レシーバー OSC 信号
 - 最大受信レベル：-8 dBm (10^{-10} BER)
 - 最小受信レベル：-40 dBm (10^{-10} BER)
 - スパン損失バジェット：35 dB スパン バジェット (ファイバ パス損失を 0.25 dB/Km とすると約 140 Km)
 - ジッタ許容：Telcordia GR-253/G.823 準拠
- 環境
 - 動作温度：
C-Temp：+23 ~ +131°F (-5 ~ +55°C)
 - 動作湿度：5 ~ 95 % (結露なし)
- 外形寸法
 - 高さ：12.65 インチ (321.3 mm)
 - 幅：0.92 インチ (23.4 mm)
 - 奥行き：9.00 インチ (228.6 mm)

A.4.3 OPT-PRE 増幅器カードの仕様

OPT-PRE 増幅器カードの仕様は次のとおりです。

- 光特性
 - 動作波長総範囲：1530 ~ 1561.3 nm
 - ゲイン リップル (ピークから谷まで)：1.5 dB
 - Dispersion Compensation Unit (DCU; 分散補償ユニット) の Mid-Access Loss (MAL; 中間アクセス損失) 範囲：3 ~ 9 dB
 - ゲイン範囲：定電力モードで 5 ~ 38.5 dBm、定ゲインモードで 5 ~ 28 dBm
 - 最小ゲイン (標準範囲)：5.0 dBm
最大ゲイン (標準範囲、ゲイン チルトはプログラム可)：21 dBm
最大ゲイン (拡張範囲、ゲイン チルトは制御不可)：38.5 dBm
 - ゲインと電力の安定化オーバーシュート / アンダーシュート：0.5 dB
 - 制限最大出力電力：17.5 dBm
 - 最大出力電力 (フル チャネル負荷で)：17 dB
 - 最小出力電力 (1 チャネル)：-1 dBm
 - 入力電力 (Pin) 範囲 (フル チャネル負荷で)：-21.5 ~ 12 dBm

■ A.4 DWDM カードの仕様

- 入力電力 (Pin) 範囲 (シングル チャネル負荷で): -39.5 ~ -6 dBm
- G^3 21 dB でのノイズ値 = 6.5 dB
- OSC フィルタ ドロップ (チャネル) 挿入損失の最大値: 1 dB
- OSC フィルタ ドロップ (OSC) 挿入損失の最大値: 1.8 dB
- OSC フィルタ アド (OSC) 挿入損失の最大値: 1.3 dB
- 光コネクタ: LC-UPC/2
- 環境
 - 動作温度:
 - C-Temp: +23 ~ +131°F (-5 ~ +55°C)
 - 動作湿度: 5 ~ 85 % (結露なし)
- 外形寸法
 - 高さ: 12.65 インチ (332 mm)
 - 幅: 0.92 インチ (24 mm)
 - 奥行き: 9.00 インチ (240 mm)

A.4.4 OPT-BST 増幅器カードの仕様

OPT-BST 増幅器カードの仕様は次のとおりです。

- 光特性
 - 動作波長総範囲: 1530 ~ 1561.3 nm
 - ゲイン リップル (ピークから谷まで): 1.5 dB
 - ゲイン範囲: 5 ~ 20 dBm (ゲイン チルトはプログラム可)
 - ゲインと電力の安定化オーバーシュート / アンダーシュート 0.5 dB
 - 制限最大出力電力: 17.5 dBm
 - 最大出力電力 (フル チャネル負荷で): 17 dB
 - 最小出力電力 (1 チャネル): -1 dBm
 - 入力電力 (Pin) 範囲 (フル チャネル負荷で): -3 ~ 12 dBm
 - 入力電力 (Pin) 範囲 (シングル チャネル負荷で): -21 ~ -6 dBm
 - G^3 20 dB でのノイズ値 = 6 dB
 - OSC フィルタ ドロップ (チャネル) 挿入損失の最大値: 1 dB
 - OSC フィルタ ドロップ (OSC) 挿入損失の最大値: 1.8 dB
 - OSC フィルタ アド (OSC) 挿入損失の最大値: 1.3 dB
 - 光コネクタ: LC-UPC/2
- 環境
 - 動作温度:
 - C-Temp: +23 ~ +131°F (-5 ~ +55°C)
 - 動作湿度: 5 ~ 85 % (結露なし)
- 外形寸法
 - 高さ: 12.65 インチ (332 mm)
 - 幅: 0.92 インチ (23.4 mm)
 - 奥行き: 9.00 インチ (228.6 mm)

A.4.5 OPT-BST-E 増幅器カードの仕様

OPT-BST-E 増幅器カードの仕様は次のとおりです。

- 光特性
 - 動作波長総範囲：1530 ~ 1561.3 nm
 - ゲインリップル（ピークから谷まで）：1.8 dB
 - ゲイン範囲：8 ~ 23 dB（ゲイン チルトはプログラム可）
 - 拡張ゲイン範囲：23 ~ 26 dB（ゲイン チルトは制御可）
 - ゲインと電力の安定化オーバーシュート / アンダーシュート 0.5 dB
 - 制限最大出力電力：20.5 dBm
 - 最大出力電力（フルチャネル負荷で）20 dB
 - 最小出力電力（1チャネル）-1 dBm
 - 入力電力（Pin）範囲（フルチャネル負荷で）：-6 ~ 12 dBm
 - 入力電力（Pin）範囲（シングルチャネル負荷で）：-26 ~ -8 dBm
 - G^3 23 dB でのノイズ値 = 6 dB
 - OSC フィルタ ドロップ（チャンネル）挿入損失の最大値：1 dB
 - OSC フィルタ ドロップ（OSC）挿入損失の最大値：1.8 dB
 - OSC フィルタ アド（OSC）挿入損失の最大値：1.3 dB
 - 光コネクタ：LC-UPC/2
- 環境
 - 動作温度：
C-Temp：+23 ~ +131°F（-5 ~ +55°C）
 - 動作湿度：5 ~ 85 %（結露なし）
- 外形寸法
 - 高さ：12.65 インチ（332 mm）
 - 幅：0.92 インチ（24 mm）
 - 奥行き：9.00 インチ（240 mm）

A.4.6 OPT-BST-L 増幅器カードの仕様

OPT-BST-L 増幅器カードの仕様は次のとおりです。

- 光特性
 - 動作波長総範囲：1570.0 ~ 1605.0 nm
 - ゲインリップル（ピークから谷まで）：1.5 dB
 - ゲイン範囲：8 ~ 20 dB（ゲイン チルトはプログラム可）
 - 拡張ゲイン範囲：20 ~ 27 dB（ゲイン チルトは制御可）
 - ゲインと電力の安定化オーバーシュート / アンダーシュート：0.5 dB
 - 制限最大出力電力：10 dBm
 - 最大出力電力（フルチャネル負荷で）17 dB
 - 最小出力電力（1チャネル）：-10 dBm
 - 入力電力（Pin）範囲（フルチャネル負荷で）：-10 ~ 9 dBm
 - 入力電力（Pin）範囲（シングルチャネル負荷で）：-37 ~ -18 dBm
 - G^3 20 dB でのノイズ値 = 7.5 dB
 - 挿入損失（Line RX ~ OSC TX 間）：0.3 ~ 1.8 dB
 - 挿入損失（Line RX ~ COM TX 間）：0.3 ~ 1.0 dB

■ A.4 DWDM カードの仕様

- 挿入損失 (OSC TX ~ LINE TX 間): 0.3 ~ 1.3 dB
- 光コネクタ: LC-UPC/2
- 環境
 - 動作温度:
 - C-Temp: +23 ~ +131°F (-5 ~ +55°C)
 - 動作湿度: 5 ~ 85 % (結露なし)
- 外形寸法
 - 高さ: 12.65 インチ (332 mm)
 - 幅: 0.92 インチ (24 mm)
 - 奥行き: 9.00 インチ (240 mm)

A.4.7 OPT-AMP-L プリアンプカードの仕様

OPT-AMP-L カードの仕様は、次のとおりです。

- 光特性:
 - DWDM チャンネル波長計画、100 GHz、4 スキップ 1、ITU-T 波長グリッド チャンネル 71(1602.3 nm) ~ 90 (1570.4 nm)
 - DWDM チャンネル波長計画、50 GHz、8 スキップ 2、ITU-T 波長グリッド チャンネル 70.5 (1602.7 nm) ~ 90 (1570.4 nm)
 - チャンネル間隔: 100 GHz および 50 GHz
 - 動作波長総範囲 1570.0 ~ 1605.0 nm
 - ゲインリップル (ピークから谷まで): 1.5 dB
 - 標準ゲイン範囲: 12 ~ 24 dB
 - 拡張ゲイン範囲 (ゲインチルトは制御不可): 24 ~ 35 dB
 - ゲインと電力の安定化オーバーシュート / アンダーシュート: 0.5 dB
 - 最大電力出力 (標準または拡張ゲイン範囲): 20 dB
 - 入力電力範囲 (フルチャンネル負荷で): -15 ~ 8 dB
 - 入力電力範囲 (シングルチャンネル負荷で): -40 ~ -17
 - G^3 20 dB でのノイズ値 = 8.9 dB
 - 挿入損失 (Line RX ~ OSC TX 間): 0.3 ~ 1.8 dB
 - 挿入損失 (Line RX ~ COM TX 間): 0.3 ~ 1.0 dB
 - 挿入損失 (OSC TX ~ LINE TX 間): 0.3 ~ 1.3 dB
 - 光コネクタ: LC-UPC/2
- 環境
 - 動作温度:
 - C-Temp: +23 ~ +131°F (-5 ~ +55°C)
 - 動作湿度: 5 ~ 85 % (結露なし)
- 外形寸法
 - 高さ: 12.65 インチ (332 mm)
 - 幅: 0.92 インチ (24 mm)
 - 奥行き: 9.00 インチ (240 mm)

A.4.8 32MUX-O カードの仕様

表 A-3 に、32MUX-O カードの光仕様を示します。



(注) このカードの電力仕様については、「2.1.7 マルチプレクサ、デマルチプレクサ、および OADM カードのインターフェイスクラス」(p.2-7)を参照してください。

表 A-3 32MUX-O 光カードの仕様

パラメータ	注	条件	最小	最大	単位
送信 (Tx) フィルタのシェイプ (-1 dB 帯域幅)	すべての Standard Operating Procedure (SOP; 標準オペレーティング手順) と稼働温度範囲内	入力 1/32 ~ 出力 Beginning of Life (BOL; 寿命始点)	+/-180	+/-300	pm
		入力 1/32 ~ 出力 End of Life (EOL; 寿命終点)	+/-160	+/-300	pm
挿入損失	すべての SOP と稼働温度範囲内	入力 1/32 ~ 出力 BOL	4	8.0	dB
		入力 1/32 ~ 出力 EOL	4	8.5	dB
VOA のダイナミックレンジ	—	—	25	—	dB
モニタ ポート上の光モニタ タップ分配比	マルチプレクサの出力ポートに関する光モニタ ポートのみ	—	19	21	dB
最大光入力電力	—	—	300	—	mW

32MUX-O カードのその他の機能は、次のとおりです。

- 環境
 - 動作温度 :
 - C-Temp : +23 ~ +131°F (-5 ~ +55°C)
 - 動作湿度 : 5 ~ 95 % (相対湿度 [RH])
- 外形寸法
 - 高さ : 12.65 インチ (321.3 mm)
 - 幅 : 1.84 インチ (46.8 mm)
 - 奥行き : 9.00 インチ (228.6 mm)

A.4.9 32DMX-O カードの仕様

表 A-4 に、32DMX-O カードの光仕様を示します。



(注) 電力仕様については、「2.1.7 マルチプレクサ、デマルチプレクサ、および OADM カードのインターフェイスクラス」(p.2-7)を参照してください。

表 A-4 32DMX-O 光カードの仕様

パラメータ	注	条件	最小	最大	単位
受信 (Rx) フィルタのシェイプ (-1 dB 帯域幅)	すべての SOP と稼働温度範囲内	入力 1/32 ~ 出力 BOL	+/-180	+/-300	pm
		入力 1/32 ~ 出力 EOL	+/-160	+/-300	pm
挿入損失	すべての SOP と稼働温度範囲内	入力 1/32 ~ 出力 BOL	4	8.0	dB
		入力 1/32 ~ 出力 EOL	4	8.5	dB
VOA のダイナミックレンジ	—	—	25	—	dB
最大光入力電力	—	—	300	—	mW

32DMX-O カードのその他の機能は、次のとおりです。

- 環境
 - 動作温度 :
 - C-Temp : +23 ~ +131°F (-5 ~ +55°C)
 - 動作湿度 : 5 ~ 95 % (RH)
- 外形寸法
 - 高さ : 12.65 インチ (321.3 mm)
 - 幅 : 0.92 インチ (23.4 mm)
 - 奥行き : 9.00 インチ (228.6 mm)

A.4.10 32DMX カードの仕様

表 A-5 に、32DMX カードの光仕様を示します。



(注) 電力仕様については、「2.1.7 マルチプレクサ、デマルチプレクサ、および OADM カードのインターフェイスクラス」(p.2-7) を参照してください。

表 A-5 32DMX 光カード仕様

パラメータ	注	条件	最小	標準的	最大	単位
-1 dB 帯域幅	すべての SOP と動作温度範囲内、コネクタを含み、VOA を最大減衰量に設定	COM RX => TX 1、32 (出力)	+/-110	—	—	pm
-3 dB 帯域幅			+/-200	—	—	pm
挿入損失	すべての SOP、稼働温度範囲内、コネクタを含む	COM RX => TX 1、32	—	—	5.5	dB
VOA のダイナミックレンジ	—	COM RX => TX 1、32	25	—	—	dB
最大光入力電力	—	—	300	—	—	mW

表 A-6 に、32DMX チャネル計画を示します。すべての 32DMX クライアント インターフェイスは、この計画に準拠する必要があります。

表 A-6 32DMX チャンネル計画

チャンネル番号	帯域	チャンネル ID	周波数 (GHz)	波長 (nm)
1	1	30.3	195.9	1530.33
2		31.2	195.8	1531.12
3		31.9	195.7	1531.90
4		32.6	195.6	1532.68
5	2	34.2	195.4	1534.25
6		35.0	195.3	1535.04
7		35.8	195.2	1535.82
8		36.6	195.1	1536.61
9	3	38.1	194.9	1538.19
10		38.9	194.8	1538.98
11		39.7	194.7	1539.77
12		40.5	194.6	1540.56
13	4	42.1	194.4	1542.14
14		42.9	194.3	1542.94
15		43.7	194.2	1543.73
16		44.5	194.1	1544.53
17	5	46.1	193.9	1546.12
18		46.9	193.8	1546.92
19		47.7	193.7	1547.72
20		48.5	193.6	1548.51
21	6	50.1	193.4	1550.12
22		50.9	193.3	1550.92
23		51.7	193.2	1551.72
24		52.5	193.1	1552.52
25	7	54.1	192.9	1554.13
26		54.9	192.8	1554.94
27		55.7	192.7	1555.75
28		56.5	192.6	1556.55
29	8	58.1	192.4	1558.17
30		58.9	192.3	1558.98
31		59.7	192.2	1559.79
32		60.6	192.1	1560.61

32DMX カードのその他の機能は、次のとおりです。

- 環境
 - 動作温度 :
C-Temp : +23 ~ +131°F (-5 ~ +55°C)
 - 動作湿度 : 5 ~ 95 % (RH)
- 外形寸法
 - 高さ : 12.65 インチ (321.3 mm)
 - 幅 : 0.92 インチ (23.4 mm)

A.4 DWDM カードの仕様

- 奥行き：9.00 インチ（228.6 mm）

A.4.11 32DMX-L カードの仕様

表 A-7 に、32DMX-L カードの光仕様を示します。



(注)

電力仕様については、「2.1.7 マルチプレクサ、デマルチプレクサ、および OADM カードのインターフェイスクラス」(p.2-7) を参照してください。

表 A-7 32DMX-L カードの仕様

パラメータ	注	条件	最小	標準的	最大	単位
-1 dB 帯域幅	すべての SOP と動作温度範囲内、コネクタを含み、VOA を最大減衰量に設定	COM RX => TX 1、32 (出力)	+/-100	—	—	pm
-3 dB 帯域幅			+/-199	—	—	pm
挿入損失	すべての SOP、稼働温度範囲内、コネクタを含む	COM RX => TX 1、32	—	—	5.8	dB
VOA のダイナミックレンジ	—	COM RX => TX 1、32	25	—	—	dB
最大光入力電力	—	—	300	—	—	mW

表 A-8 に、32DMX-L チャンネル計画を示します。すべての 32DMX-L クライアント インターフェイスは、この計画に準拠する必要があります。

表 A-8 32DMX-L チャンネル計画

帯域 ID	チャンネル ラベル	周波数 (THz)	波長 (nm)
B77.8	77.8	190	1577.86
	78.6	189.9	1578.69
	79.5	189.8	1579.52
	80.3	189.7	1580.35
B81.1	81.1	189.6	1581.18
	82.0	189.5	1582.02
	82.8	189.4	1582.85
	83.6	189.3	1583.69
B84.5	84.5	189.2	1584.53
	85.3	189.1	1585.36
	86.2	189	1586.20
	87.0	188.9	1587.04
B87.8	87.8	188.8	1587.88
	88.7	188.7	1588.73
	89.5	188.6	1589.57
	90.4	188.5	1590.41

表 A-8 32DMX-L チャンネル計画 (続き)

帯域 ID	チャンネル ラベル	周波数 (THz)	波長 (nm)
B91.2	91.2	188.4	1591.26
	92.1	188.3	1592.10
	92.9	188.2	1592.95
	93.7	188.1	1593.79
B94.6	94.6	188	1594.64
	95.4	187.9	1595.49
	96.3	187.8	1596.34
	97.1	187.7	1597.19
B98.0	98.0	187.6	1598.04
	98.8	187.5	1598.89
	99.7	187.4	1599.75
	00.6	187.3	1600.60
B01.4	01.4	187.2	1601.46
	02.3	187.1	1602.31
	03.1	187	1603.17
	04.0	186.9	1604.03

32DMX-L カードのその他の機能は、次のとおりです。

- 環境
 - 動作温度 :
C-Temp : +23 ~ +131°F (-5 ~ +55°C)
 - 動作湿度 : 5 ~ 95 % (RH)
- 外形寸法
 - 高さ : 12.65 インチ (321.3 mm)
 - 幅 : 0.92 インチ (23.4 mm)
 - 奥行き : 9.00 インチ (228.6 mm)

A.4.12 4MD-xx.x カードの仕様

表 A-9 に、4MD-xx.x カードの光仕様を示します。



(注) 電力仕様については、「2.1.7 マルチプレクサ、デマルチプレクサ、および OADM カードのインターフェイスクラス」(p.2-7) を参照してください。

表 A-9 4MD-xx.x 光カードの仕様

パラメータ	注	条件	最小	最大	単位
Trx フィルタのシェイプ (-0.5 dB 帯域幅 TrxBW ₂)	すべての SOP と稼働温度範囲内	COM Rx xx.xx Tx	+/-180	—	pm
		COM Rx xx.xx Tx			
		COM Rx zz.zz Tx			
		COM Rx kk.kk Tx			
		xx.xx Rx COM Tx			
		yy.yy Rx COM Tx			
		zz.zz Rx COM Tx			
		kk.kk Rx COM Tx			
挿入損失デマルチプレクサセクション	すべての SOP と稼働温度範囲内	COM Rx xx.xx Tx	—	1.9	dB
		COM Rx xx.xx Tx	—	2.4	dB
		COM Rx zz.zz Tx	—	2.8	dB
		COM Rx kk.kk Tx	—	3.3	dB
挿入損失マルチプレクサセクション	すべての SOP と、稼働温度範囲内(2つのコネクタを含む)	xx.xx Rx COM Tx	—	3.6	dB
		yy.yy Rx COM Tx	—	3.2	dB
		zz.zz Rx COM Tx	—	3.0	dB
		kk.kk Rx COM Tx	—	2.6	dB
VOA のダイナミックレンジ	—	—	25	—	dB
最大光入力電力	—	—	300	—	mW

4MD-xx.x カードのその他の仕様は、次のとおりです。

- 環境
 - 動作温度 :
 - C-Temp : +23 ~ +131°F (-5 ~ +55°C)
 - 動作湿度 : 5 ~ 95 % (RH)
- 外形寸法
 - 高さ : 12.65 インチ (321.3 mm)
 - 幅 : 0.92 インチ (23.4 mm)
 - 奥行き : 9.00 インチ (228.6 mm)

A.4.13 AD-1C-xx.x カードの仕様

表 A-10 に、AD-1C-xx.x の光仕様を示します。

表 A-10 AD-1C-xx.x カードの光仕様

パラメータ	注	条件	最小	最大	単位
Trx フィルタのシェイプ (-0.5 dB 帯域幅 TrxBW ₂)	すべての SOP と稼働温度範囲内	COM Rx xx.xx Tx xx.xx Rx COM Tx	+/-180	—	pm
Rfx フィルタのシェイプ (-0.5 dB 帯域幅 RfxBW ₂)	すべての SOP と稼働温度範囲内	COM Rx Exp Tx Exp Rx COM Tx	+/-180	—	pm
挿入損失(ドロップセクション)	すべての SOP と、稼働温度範囲内 (2 つのコネクタを含む)	COM Rx xx.xx Tx	—	2.0	dB
挿入損失(エクスプレスセクション)	最小減衰量での VOA、すべての SOP と、稼働温度範囲内 (2 つのコネクタを含む)	COM Rx Exp Tx Exp Rx COM Tx	—	2.4 または 1.2	dB
挿入損失(アドセクション)	最小減衰量での VOA、すべての SOP と、稼働温度範囲内 (2 つのコネクタを含む)	xx.xx Rx COM Tx	—	2.6	dB
VOA のダイナミックレンジ	—	—	30	—	dB
最大光入力電力	—	—	300	—	mW

AD-1C-xx.x カードの光入出力電力は、増幅器の出力レベルと使用するトランスポンダ インターフェイスのクラスによって変わります。詳細は、表 2-3 (p.2-7) から表 2-5 (p.2-9) を参照してください。

AD-1C-xx.x のその他の仕様は、次のとおりです。

- 環境
 - 動作温度 :
 - C-Temp : +23 ~ +131°F (-5 ~ +55°C)
 - 動作湿度 : 5 ~ 95 % (RH) Telcordia GR-63 5.1.1.3 に準拠
- 外形寸法
 - 高さ : 12.65 インチ (321.3 mm)
 - 幅 : 0.92 インチ (23.4 mm)
 - 奥行き : 9.0 インチ (228.6 mm)

A.4.14 AD-2C-xx.x カードの仕様

表 A-11 に、AD-2C-xx.x の光仕様を示します。

表 A-11 AD-2C-xx.x カードの光仕様

パラメータ	注	条件	最小	最大	単位
Trx フィルタのシェイプ (-0.5 dB 帯域幅 TrxBW ₂)	すべての SOP と稼働温度範囲内	COM Rx xx.xx Tx	+/-180	—	pm
		COM Rx yy.yy Tx			
		xx.xx Rx COM Tx	+/-180	—	
		yy.yy Rx COM Tx			
Rfx フィルタのシェイプ (-0.5 dB 帯域幅 RfxBW ₂)	すべての SOP と稼働温度範囲内	COM Rx Exp Tx	+/-180	—	pm
		Exp Rx COM Tx			
挿入損失 (ドロップ セクション)	すべての SOP と、稼働温度範囲内 (2 つのコネクタを含む)	COM Rx xx.xx Tx	—	2.0	dB
		COM Rx yy.yy Tx	—	2.4	
挿入損失 (エクスプレス セクション)	最小減衰量での VOA、すべての SOP と、稼働温度範囲内 (2 つのコネクタを含む)	COM Rx Exp Tx	—	2.7	dB
		Exp Rx COM Tx	—	1.6	
挿入損失 (アド セクション)	最小減衰量での VOA、すべての SOP と、稼働温度範囲内 (2 つのコネクタを含む)	xx.xx Rx COM Tx	—	3.1	dB
		yy.yy Rx COM Tx	—	2.7	
VOA のダイナミックレンジ	—	—	30	—	dB
最大光入力電力	—	—	300	—	mW

AD-2C-xx.x カードの光入出力電力は、増幅器の出力レベルと使用するトランスポンダ インターフェイスのクラスによって変わります。詳細は、表 2-3 (p.2-7) から表 2-5 (p.2-9) を参照してください。

AD-2C-xx.x カードのその他の仕様は、次のとおりです。

- 環境
 - 動作温度 :
 - C-Temp : +23 ~ +131°F (-5 ~ +55°C)
 - 動作湿度 : 5 ~ 95 % (RH) Telcordia GR-63 5.1.1.3 に準拠
- 外形寸法
 - 高さ : 12.650 インチ (321.3 mm)
 - 幅 : 0.92 インチ (23.4 mm)
 - 奥行き : 9.0 インチ (228.6 mm)

A.4.15 AD-4C-xx.x カードの仕様

表 A-12 に、AD-4C-xx.x の光仕様を示します。

表 A-12 AD-4C-xx.x の光仕様

パラメータ	注	条件	最小	最大	単位
チャンネルグリッド	表 A-13 を参照してください。AD-4C-xx.x カードのチャンネル計画は、AD-1B-xx.x カードのチャンネル計画と同じです。	—	—	—	—
Tx フィルタのシェイプ (-0.5 dB 帯域幅 $TrxBW_2$)	すべての SOP と稼働温度範囲内	COM Rx xx.xx Tx COM Rx yy.yy Tx COM Rx zz.zz Tx COM Rx kk.kk Tx xx.xx Rx COM Tx yy.yy Rx COM Tx	+/-180	—	pm
Rfx フィルタのシェイプ (-1 dB 帯域幅 $RfxBW_2$)	すべての SOP と稼働温度範囲内	COM Rx Exp Tx Exp Rx COM Tx	—	—	pm
挿入損失 (ドロップ セクション)	すべての SOP と、稼働温度範囲内 (2 つのコネクタを含む)	COM Rx xx.xx Tx	—	5.5	dB
		COM Rx yy.yy Tx	—	5.0	dB
		COM Rx zz.zz Tx	—	4.5	dB
		COM Rx kk.kk Tx	—	4.1	dB
挿入損失 (エクスプレス セクション)	最小減衰量での VOA、すべての SOP と、稼働温度範囲内 (2 つのコネクタを含む)	COM Rx Exp Tx	—	2.7	dB
		Exp Rx COM Tx	—	1.2	dB
挿入損失 (アド セクション)	最小減衰量での VOA、すべての SOP と、稼働温度範囲内 (2 つのコネクタを含む)	xx.xx Rx COM Tx	—	3.9	dB
		yy.yy Rx COM Tx	—	4.3	dB
		zz.zz Rx COM Tx	—	4.5	dB
		kk.kk Rx COM Tx	—	4.9	dB
VOA のダイナミック レンジ	—	—	30	—	dB
最大光入力電力	—	—	300	—	mW

AD-4C-xx.x カードの光入出力電力は、増幅器の出力レベルと使用するトランスポンダ インターフェイスのクラスによって変わります。詳細は、表 2-3 (p.2-7) から表 2-5 (p.2-9) を参照してください。

AD-4C-xx.x カードのその他の仕様は、次のとおりです。

- 環境
 - 動作温度 :
C-Temp : +23 ~ +131°F (-5 ~ +55°C)
 - 動作湿度 : 5 ~ 95 % (RH) Telcordia GR-63 5.1.1.3 に準拠
- 外形寸法
 - 高さ : 12.650 インチ (321.3 mm)
 - 幅 : 0.92 インチ (23.4 mm)
 - 奥行き : 9.0 インチ (228.6 mm)

A.4.16 AD-1B-xx.x カードの仕様

表 A-13 に、AD-1B-xx.x カードの 8 つのバージョンに割り当てられたユニット名、帯域 ID、チャンネル ID、周波数、および波長を示します。

表 A-13 AD-1B-xx.x チャンネル割り当て計画 (帯域別)

ユニット名	帯域 ID	チャンネル ID	周波数 (GHz)	波長 (nm)
AD-1B-30.3	B30.3	30.3	195.9	1530.33
		30.7	195.85	1530.72
		31.1	195.8	1531.12
		31.5	195.75	1531.51
		31.9	195.7	1531.90
		32.2	195.65	1532.29
		32.6	195.6	1532.68
		33.3	195.55	1533.07
AD-1B-34.2	B34.2	34.2	195.4	1534.25
		34.6	195.35	1534.64
		35.0	195.3	1535.04
		35.4	195.25	1535.43
		35.8	195.2	1535.82
		36.2	195.15	1536.22
		36.6	195.1	1536.61
		37.0	195.05	1537.00
AD-1B-38.1	B38.1	38.1	194.9	1538.19
		38.5	194.85	1538.58
		38.9	194.8	1538.98
		39.3	194.75	1539.37
		39.7	194.7	1539.77
		40.1	194.65	1540.16
		40.5	194.6	1540.56
		40.9	194.55	1540.95
AD-1B-42.2	B42.1	42.1	194.4	1542.14
		42.5	194.35	1542.54
		42.9	194.3	1542.94
		43.3	194.25	1543.33
		43.7	194.2	1543.73
		44.1	194.15	1544.13
		44.5	194.1	1544.53
		44.9	194.05	1544.92

表 A-13 AD-1B-xx.x チャンネル割り当て計画 (帯域別)(続き)

ユニット名	帯域 ID	チャンネル ID	周波数 (GHz)	波長 (nm)
AD-1B-46.1	B46.1	46.1	193.9	1546.12
		46.5	193.85	1546.52
		46.9	193.8	1546.92
		47.3	193.75	1547.32
		47.7	193.7	1547.72
		48.1	193.65	1548.11
		48.5	193.6	1548.51
		48.9	193.55	1548.91
AD-1B-50.1	B50.1	50.1	193.4	1550.12
		50.5	193.35	1550.52
		50.9	193.3	1550.92
		51.3	193.25	1551.32
		51.7	193.2	1551.72
		52.1	193.15	1552.12
		52.5	193.1	1552.52
		52.9	193.05	1552.93
AD-1B-54.1	B54.1	54.1	192.9	1554.13
		54.5	192.85	1554.54
		54.9	192.8	1554.94
		55.3	192.75	1555.34
		55.7	192.7	1555.75
		56.1	192.65	1556.15
		56.5	192.6	1556.96
		56.9	192.55	1556.96
AD-1B-58.1	B58.1	58.1	192.4	1558.17
		58.5	192.35	1558.58
		58.9	192.3	1558.98
		59.3	192.25	1559.39
		59.7	192.2	1559.79
		60.2	192.15	1560.20
		60.6	192.1	1560.61
		61.0	192.05	1561.01

表 A-14 に、AD-1B-xx.x 光仕様を示します。

表 A-14 AD-1B-xx.x の光仕様

パラメータ	注	条件	最小	最大	単位
-1 dB 帯域幅	すべての SOP と稼働環境範囲内	COM Rx Band Tx Band Rx COM Tx	3.6	—	nm
-1 dB 帯域幅	すべての SOP と稼働温度範囲内	COM Rx Exp Tx Exp Rx COM Tx	表 A-15 を参照してください。		nm

表 A-14 AD-1B-xx.x の光仕様 (続き)

パラメータ	注	条件	最小	最大	単位
挿入損失 (ドロップ セクション)	すべての SOP と稼働環境範囲内、2 つのコネクタを含み、VOA を最小減衰量に設定	COM Rx Band Tx	—	3.0	dB
挿入損失 (エクスプレス セクション)	すべての SOP と稼働環境範囲内、2 つのコネクタを含む	Exp Rx COM Tx	—	1.6	dB
	すべての SOP と稼働環境範囲内、2 つのコネクタを含み、VOA を最小減衰量に設定	COM Rx Exp Tx	—	2.2	dB
挿入損失 (アド セクション)	すべての SOP と稼働環境範囲内、2 つのコネクタを含む	Band Rx COM Tx	—	2.2	dB
VOA のダイナミック レンジ	—	—	30	—	dB
最大光入力電力	—	—	300	—	mW

表 A-15 に、受信 (エクスプレス) 帯域の波長範囲を示します。

表 A-15 AD-1B-xx.x の送信および受信ドロップ帯域の波長範囲

Tx (ドロップ) 帯域	Rx (エクスプレス) 帯域	
	左側 (nm)	右側 (nm)
B30.3	—	波長 1533.825 以上
B34.2	波長 1533.395 以下	波長 1537.765 以上
B38.1	波長 1537.325 以下	波長 1541.715 以上
42.1	波長 1541.275 以下	波長 1545.695 以上
46.1	波長 1545.245 以下	波長 1549.695 以上
50.1	波長 1549.235 以下	波長 1553.705 以上
54.1	波長 1553.255 以下	波長 1557.745 以上
58.1	波長 1557.285 以下	—

AD-1B-xx.x カードの光入出力電力は、増幅器の出力レベルと使用するトランスポンダ インターフェイスのクラスによって変わります。詳細は、表 2-3 (p.2-7) から表 2-5 (p.2-9) を参照してください。

AD-1B-xx.x カードのその他の機能は、次のとおりです。

- 環境
 - 動作温度 :
 - C-Temp : +23 ~ +131°F (-5 ~ +55°C)
 - 動作湿度 : 5 ~ 95 % (RH) Telcordia GR-63 5.1.1.3 に準拠
- 外形寸法
 - 高さ : 12.650 インチ (321.3 mm)
 - 幅 : 0.92 インチ (23.4 mm)
 - 奥行き : 9.0 インチ (228.6 mm)

A.4.17 AD-4B-xx.x カードの仕様

表 A-16 に、カードの 2 つのバージョンに割り当てられたユニット名、帯域 ID、チャンネル ID、周波数、および波長を示します。

表 A-16 AD-4B-xx.x チャンネル割り当て計画 (帯域別)

ユニット名	帯域 ID	チャンネル ID	周波数 (GHz)	波長 (nm)
AD-4B-30.3	B30.3	30.3	195.9	1530.33
		30.7	195.85	1530.72
		31.1	195.8	1531.12
		31.5	195.75	1531.51
		31.9	195.7	1531.90
		32.2	195.65	1532.29
		32.6	195.6	1532.68
		33.3	195.55	1533.07
	B34.2	34.2	195.4	1534.25
		34.6	195.35	1534.64
		35.0	195.3	1535.04
		35.4	195.25	1535.43
		35.8	195.2	1535.82
		36.2	195.15	1536.22
		36.6	195.1	1536.61
		37.0	195.05	1537.00
	B38.1	38.1	194.9	1538.19
		38.5	194.85	1538.58
		38.9	194.8	1538.98
		39.3	194.75	1539.37
		39.7	194.7	1539.77
		40.1	194.65	1540.16
		40.5	194.6	1540.56
		40.9	194.55	1540.95
	B42.1	42.1	194.4	1542.14
		42.5	194.35	1542.54
		42.9	194.3	1542.94
		43.3	194.25	1543.33
		43.7	194.2	1543.73
		44.1	194.15	1544.13
		44.5	194.1	1544.53
		44.9	194.05	1544.92

表 A-16 AD-4B-xx.x チャンネル割り当て計画 (帯域別)(続き)

ユニット名	帯域 ID	チャンネル ID	周波数 (GHz)	波長 (nm)
AD-4B-46.1	B46.1	46.1	193.9	1546.12
		46.5	193.85	1546.52
		46.9	193.8	1546.92
		47.3	193.75	1547.32
		47.7	193.7	1547.72
		48.1	193.65	1548.11
		48.5	193.6	1548.51
		48.9	193.55	1548.91
	B50.1	50.1	193.4	1550.12
		50.5	193.35	1550.52
		50.9	193.3	1550.92
		51.3	193.25	1551.32
		51.7	193.2	1551.72
		52.1	193.15	1552.12
		52.5	193.1	1552.52
		52.9	193.05	1552.93
	B54.1	54.1	192.9	1554.13
		54.5	192.85	1554.54
		54.9	192.8	1554.94
		55.3	192.75	1555.34
		55.7	192.7	1555.75
		56.1	192.65	1556.15
		56.5	192.6	1556.96
		56.9	192.55	1556.96
	B58.1	58.1	192.4	1558.17
		58.5	192.35	1558.58
		58.9	192.3	1558.98
		59.3	192.25	1559.39
		59.7	192.2	1559.79
		60.2	192.15	1560.20
		60.6	192.1	1560.61
		61.0	192.05	1561.01

表 A-17 に、AD-4B-xx.x 光仕様を示します。

表 A-17 AD-4B-xx.x の光仕様

パラメータ	注	条件	最小	最大	単位
-1 dB 帯域幅	すべての SOP と稼働環境 範囲内	COM Rx Band Tx Band Rx COM Tx	3.6	—	nm
-1 dB 帯域幅	すべての SOP と稼働温度 範囲内	COM Rx Exp Tx Exp Rx COM Tx	表 A-18 を参照 してください。		nm

表 A-17 AD-4B-xx.x の光仕様 (続き)

パラメータ	注	条件	最小	最大	単位
挿入損失 (ドロップ セクション)	すべての SOP と稼働環境範囲内、2 つのコネクタを含み、VOA を最小減衰量に設定	COM Rx Band Tx 30.3/46.1	—	2.9	dB
		COM Rx Band Tx 34.2/50.1	—	3.3	dB
		COM Rx Band Tx 38.1/54.1	—	3.8	dB
		COM Rx Band Tx 42.1/58.1	—	4.5	dB
挿入損失 (エクスプレス セクション)	すべての SOP と稼働環境範囲内、2 つのコネクタを含む	Exp Rx COM Tx	—	4.9	dB
		COM Rx Exp Tx	—	3	dB
挿入損失 (アド セクション)	すべての SOP と稼働環境範囲内、2 つのコネクタを含む	Band Rx 30.3/46.1 COM Tx	—	3.5	dB
		Band Rx 34.2/50.1 COM Tx	—	2.8	dB
		Band Rx 38.1/54.1 COM Tx	—	2.3	dB
		Band Rx 42.1/58.1 COM Tx	—	1.8	dB
VOA のダイナミックレンジ	—	—	30	—	dB
最大光入力電力	—	—	300	—	mW

表 A-18 に、受信 (エクスプレス) 帯域の波長範囲を示します。

表 A-18 AD-4B-xx.x の送信および受信ドロップ帯域の波長範囲

Tx (ドロップ) 帯域	Rx (エクスプレス) 帯域	
	左側 (nm)	右側 (nm)
B30.3	—	波長 1533.825 以上
B34.2	波長 1533.395 以下	波長 1537.765 以上
B38.1	波長 1537.325 以下	波長 1541.715 以上
B42.1	波長 1541.275 以下	波長 1545.695 以上
B46.1	波長 1545.245 以下	波長 1549.695 以上
B50.1	波長 1549.235 以下	波長 1553.705 以上
B54.1	波長 1553.255 以下	波長 1557.745 以上
B58.1	波長 1557.285 以下	—

AD-4B-xx.x カードの光入出力電力は、増幅器の出力レベルと使用するトランスポンダ インターフェイスのクラスによって変わります。詳細は、表 2-3 (p.2-7) から表 2-5 (p.2-9) を参照してください。

A.4 DWDM カードの仕様

AD-4B-xx.x カードのその他の仕様は、次のとおりです。

- 環境
 - 動作温度：
 - C-Temp : +23 ~ +131°F (-5 ~ +55°C)
 - 動作湿度：5 ~ 95 % (RH) Telcordia GR-63 5.1.1.3 に準拠
- 外形寸法
 - 高さ：12.650 インチ (321.3 mm)
 - 幅：0.92 インチ (23.4 mm)
 - 奥行き：9.0 インチ (228.6 mm)

A.4.18 32WSS カードの仕様

表 A-19 に、32WSS カードの光仕様を示します。



(注)

電力仕様については、「2.1.7 マルチプレクサ、デマルチプレクサ、および OADM カードのインターフェイス クラス」(p.2-7) を参照してください。

表 A-19 32WSS 光仕様

パラメータ	注	条件	最小	標準的	最大	単位
-0.25 dB 帯域幅	すべての SOP と動作温度範囲内、コネクタを含み、VOA を最大減衰量に設定	EXP RX => COM TX	+/-95	—	—	pm
-0.5 dB 帯域幅			+/-115	—	—	pm
-1.0 dB 帯域幅			+/-135	—	—	pm
-0.25 dB 帯域幅		アド 1、32 => COM TX	+/-115	—	—	pm
-0.5 dB 帯域幅			+/-135	—	—	pm
-1.0 dB 帯域幅			+/-160	—	—	pm
挿入損失	すべての SOP と光切り替え状態、稼働温度範囲内、コネクタを含む	EXP RX => COM TX	—	—	11.3	dB
		COM RX => EXP TX	—	—	1.5	dB
		アド 1、32 => COM TX	—	—	7.6	dB
		COM RX => DROP TX	—	—	8.5	dB
VOA のダイナミックレンジ	—	EXP RX => COM TX	20	—	—	dB
		アド 1、32 => COM TX	25	—	—	dB
最大光入力電力	—	—	300	—	—	mW

表 A-20 に、32WSS チャンネル計画を示します。すべての 32WSS クライアント インターフェイスは、この計画に準拠する必要があります。

表 A-20 32WSS チャンネル計画

チャンネル番号	帯域	チャンネル ID	周波数 (GHz)	波長 (nm)
1	1	30.3	195.9	1530.33
2		31.2	195.8	1531.12
3		31.9	195.7	1531.90
4		32.6	195.6	1532.68
5	2	34.2	195.4	1534.25
6		35.0	195.3	1535.04
7		35.8	195.2	1535.82
8		36.6	195.1	1536.61
9	3	38.1	194.9	1538.19
10		38.9	194.8	1538.98
11		39.7	194.7	1539.77
12		40.5	194.6	1540.56
13	4	42.1	194.4	1542.14
14		42.9	194.3	1542.94
15		43.7	194.2	1543.73
16		44.5	194.1	1544.53
17	5	46.1	193.9	1546.12
18		46.9	193.8	1546.92
19		47.7	193.7	1547.72
20		48.5	193.6	1548.51
21	6	50.1	193.4	1550.12
22		50.9	193.3	1550.92
23		51.7	193.2	1551.72
24		52.5	193.1	1552.52
25	7	54.1	192.9	1554.13
26		54.9	192.8	1554.94
27		55.7	192.7	1555.75
28		56.5	192.6	1556.55
29	8	58.1	192.4	1558.17
30		58.9	192.3	1558.98
31		59.7	192.2	1559.79
32		60.6	192.1	1560.61

32WSS カードのその他の機能は、次のとおりです。

- 環境
 - 動作温度 :
 - C-Temp : +23 ~ +131°F (-5 ~ +55°C)
 - 動作湿度 : 5 ~ 95 % (RH)
- 外形寸法
 - 高さ : 12.65 インチ (321.3mm)
 - 幅 : 1.84 インチ (46.8 mm)
 - 奥行き : 9.0 インチ (228.6 mm)

A.4.19 32WSS-L カードの仕様

表 A-21 に、32WSS-L カードの光仕様を示します。



(注) 電力仕様については、「2.1.7 マルチプレクサ、デマルチプレクサ、および OADM カードのインターフェイスクラス」(p.2-7) を参照してください。

表 A-21 32WSS-L 光仕様

パラメータ	注	条件	最小	標準的	最大	単位
-0.1 dB 帯域幅	すべての SOP と動作温度範囲内、コネクタを含み、VOA を最大減衰量に設定	EXP RX => COM TX	—	+/-/57	—	pm
-0.25 dB 帯域幅			+/-/61	+/-/89	—	
-0.5 dB 帯域幅			+/-/91	+/-/116	—	
-1.0 dB 帯域幅			+/-/135	+/-/149	—	
-0.1 dB 帯域幅		アド 1、32 => COM TX	+/-32	+/-/69	—	
-0.25 dB 帯域幅			+/-98	+/-/129	—	
-0.5 dB 帯域幅			+/-135	+/-/161	—	
-1.0 dB 帯域幅			+/-160	+/-/201	—	
挿入損失	すべての SOP と光切り替え状態、稼働温度範囲内、コネクタを含む	EXP RX => COM TX	—	9.7	11.3	dB
		COM RX => EXP TX	—	1.4	1.6	dB
		アド 1、32 => COM TX	—	6.2	8.0	dB
		COM RX => DROP TX	6.0	8.0	8.5	dB
VOA のダイナミックレンジ	—	EXP RX => COM TX	20	25	—	dB
		アド 1、32 => COM TX	25	25	—	dB
最大光入力電力	—	—	300	—	—	mW

表 A-22 に、32WSS-L チャンネル計画を示します。すべての 32WSS-L クライアント インターフェイスは、この計画に準拠する必要があります。

表 A-22 32WSS-L チャンネル計画

帯域 ID	チャンネル ラベル	周波数 (THz)	波長 (nm)
B77.8	77.8	190	1577.86
	78.6	189.9	1578.69
	79.5	189.8	1579.52
	80.3	189.7	1580.35
B81.1	81.1	189.6	1581.18
	82.0	189.5	1582.02
	82.8	189.4	1582.85
	83.6	189.3	1583.69
B84.5	84.5	189.2	1584.53
	85.3	189.1	1585.36
	86.2	189	1586.20
	87.0	188.9	1587.04

表 A-22 32WSS-L チャネル計画 (続き)

帯域 ID	チャンネル ラベル	周波数 (THz)	波長 (nm)
B87.8	87.8	188.8	1587.88
	88.7	188.7	1588.73
	89.5	188.6	1589.57
	90.4	188.5	1590.41
B91.2	91.2	188.4	1591.26
	92.1	188.3	1592.10
	92.9	188.2	1592.95
	93.7	188.1	1593.79
B94.6	94.6	188	1594.64
	95.4	187.9	1595.49
	96.3	187.8	1596.34
	97.1	187.7	1597.19
B98.0	98.0	187.6	1598.04
	98.8	187.5	1598.89
	99.7	187.4	1599.75
	00.6	187.3	1600.60
B01.4	01.4	187.2	1601.46
	02.3	187.1	1602.31
	03.1	187	1603.17
	04.0	186.9	1604.03

32WSS-L カードのその他の機能は、次のとおりです。

- 環境
 - 動作温度 :
 - C-Temp : +23 ~ +131°F (-5 ~ +55°C)
 - 動作湿度 : 5 ~ 95 % (RH)
- 外形寸法
 - 高さ : 12.65 インチ (321.3mm)
 - 幅 : 1.84 インチ (46.8 mm)
 - 奥行き : 9.0 インチ (228.6 mm)

A.4.20 MMU カード仕様

表 A-23 に、MMU カードの光仕様を示します。



(注) 電力仕様については、「2.1.7 マルチプレクサ、デマルチプレクサ、および OADM カードのインターフェイス クラス」(p.2-7) を参照してください。

表 A-23 MMU 光仕様

パラメータ	注	条件	最小	標準的	最大	単位
動作帯域幅	すべての SOP と光切り替え状態、稼働温度範囲内、コネクタを含む	すべてのパス	1500	—	1605	nm
挿入損失	すべての SOP と光切り替え状態、稼働温度範囲内、コネクタを含む	EXP RX => COM TX	—	—	7.0	dB
		EXP A RX => COM TX	—	—	2.3	dB
		COM RX => EXP TX	—	—	0.8	dB
		COM RX => EXP A TX	—	—	14.8	dB
波長依存損失	すべての SOP と光切り替え状態、稼働温度範囲内、コネクタを含む	C 帯域のみ	—	—	0.3	dB
		L 帯域のみ	—	—	0.3	dB
		C 帯域および L 帯域	—	—	0.5	dB
Polarization Dependent Loss (PDL ; 偏波依存損失)	—	C 帯域のみ	—	—	0.2	dB
		L 帯域のみ	—	—	0.2	dB
		C 帯域および L 帯域	—	—	0.3	dB
波長分散	—	すべてのパス	-20	—	+20	ps/nm
Polarization Mode Dispersion (PMD; 偏波モード分散)	—	すべてのパス	—	—	0.1	ps
光パワー読み取り解像度	—	すべてのフォトダイオード (物理および仮想)	—	—	0.1	dB
光パワー読み取り精度	—		-0.1	—	0.1	dB
指向性	すべての SOP と光切り替え状態、稼働温度範囲内、コネクタを含む	EXP RX => EXP A RX	40	—	—	dB
		EXP RX => EXP B RX	40	—	—	dB
		EXP A RX => EXP B RX	40	—	—	dB
リターンロス	—	—	40	—	—	dB
最大光入力電力	最大処理電力	—	500	—	—	mW

MMU カードのその他の機能は、次のとおりです。

- 環境
 - 動作温度 :
 - C-Temp : +23 ~ +131°F (-5 ~ +55°C)
 - 動作湿度 : 5 ~ 95 % (RH)
- 外形寸法
 - 高さ : 12.65 インチ (321.3mm)
 - 幅 : 0.93 インチ (23.6 mm)
 - 奥行き : 8.66 インチ (220.1 mm)

A.5 トランスポンダおよびマックスポンダ カードの仕様

ここでは、TXP_MR_10G、MXP_2.5G_10G、TXP_MR_2.5G、TXPP_MR_2.5G、MXP_MR_2.5G、MXPP_MR_2.5G、MXP_2.5G_10E、MXP_2.5G_10E_C、MXP_2.5G_10E_E、TXP_MR_10E、TXP_MR_10E_C、TXP_MR_10E_L、MXP_MR_10DME_C、MXP_MR_10DME_L のカードの仕様について説明します。

準拠規格については、『Cisco Optical Transport Products Safety and Compliance Information』を参照してください。

A.5.1 TXP_MR_10G カードの仕様

TXP_MR_10G カードの仕様は、次のとおりです。

- 回線 (トランク側)
 - ビットレート :
 - OC-192/STM-64 の場合は 9.95328 Gbps
 - ITU-T G.709 の デジタル ラッパー /FEC を使用する場合は 10.70923 Gbps
 - 10 ギガビット イーサネット (GE) の場合は、10.3125 Gbps
 - 10 GE 上で ITU-T G.709 の デジタル ラッパー /FEC を使用する場合は 11.095 Gbps
 - 符号 : スランブルド NRZ
 - ファイバ : 1550 nm シングルモード
 - 最大許容波長分散 : 1000 ps/nm
 - ループバック モード : ターミナルおよびファシリティ



注意 トランク ポート上のループバックで、TXP_MR_10G カードを使用する場合は、15 dB のファイバ減衰器 (10 ~ 20 dB) を使用する必要があります。TXP_MR_10G カードでは、ファイバ ループバックを直接使用しないでください。ファイバ ループバックを直接使用すると、TXP_MR_10G カードが損傷して回復できなくなる場合があります。

- コネクタ : LC
- 準拠規格 : Telcordia GR-253-CORE、ITU-T G.707、ITU-T G.691
- トランスミッタ (トランク側)
 - 最大トランスミッタ出力 : +3.5 dBm
 - 最小トランスミッタ出力 : +2.5 dBm
 - トランスミッタ : Lithium Niobate (LN) 外部変調トランスミッタ
 - 波長安定性 (ドリフト) : +/- 25 ピコメータ (pm)



(注) カード上の光デバイスのレーザー波長は、ITU 公称値にできるだけ近い値で固定されます。許容可能なドリフトは、+/-25 pm です。

- TXP_MR_10G で現在使用可能な波長とバージョン (カードのバージョンは 16 種類、各バージョンは 2 種類の波長に対応)
 - 1530.33 ~ 1531.12 nm (2 種類の波長)
 - 1531.90 ~ 1532.68 nm (2 種類の波長)
 - 1534.25 ~ 1535.04 nm (2 種類の波長)

A.5 トランスポンダおよびマックスポンダ カードの仕様

- 1535.82 ~ 1536.61 nm (2 種類の波長)
- 1538.19 ~ 1538.98 nm (2 種類の波長)
- 1539.77 ~ 1540.56 nm (2 種類の波長)
- 1542.14 ~ 1542.94 nm (2 種類の波長)
- 1543.73 ~ 1544.53 nm (2 種類の波長)
- 1546.12 ~ 1546.92 nm (2 種類の波長)
- 1547.72 ~ 1548.51 nm (2 種類の波長)
- 1550.12 ~ 1550.92 nm (2 種類の波長)
- 1551.72 ~ 1552.52 nm (2 種類の波長)
- 1554.13 ~ 1554.94 nm (2 種類の波長)
- 1555.75 ~ 1556.55 nm (2 種類の波長)
- 1558.17 ~ 1558.98 nm (2 種類の波長)
- 1559.79 ~ 1560.61 nm (2 種類の波長)
- レシーバー (トランク側):
 - レシーバー入力電力 (FEC なし、増幅なし、23 dB Optical Signal-to-Noise Ratio [OSNR]、BER $1 \times 10 \exp - 12$): -8 ~ -21 dBm
 - レシーバー入力電力 (FEC なし、増幅なし、23 dB OSNR、 ± 1000 ps/nm、BER $1 \times 10 \exp - 12$): -8 ~ -19 dBm
 - レシーバー入力電力 (FEC なし、増幅あり、19dB OSNR、BER $1 \times 10 \exp - 12$): -8 ~ -20 dBm
 - レシーバー入力電力 (FEC なし、増幅あり、19 dB OSNR、 ± 1000 ps/nm、BER $1 \times 10 \exp - 12$): -8 ~ -18 dBm
 - レシーバー入力電力 (FEC 使用、増幅なし、23 dB OSNR、BER $8 \times 10 \exp - 5$): -8 ~ -24 dBm
 - レシーバー入力電力 (FEC なし、増幅なし、23 dB OSNR、 ± 1000 ps/nm、BER $8 \times 10 \exp - 5$): -8 ~ -22 dBm
 - レシーバー入力電力 (FEC 使用、増幅あり、9 dB OSNR、BER $8 \times 10 \exp - 5$): -8 ~ -18 dBm
 - レシーバー入力電力 (FEC なし、増幅なし、11 dB OSNR、 ± 800 ps/nm、BER $8 \times 10 \exp - 5$): -8 ~ -18 dBm
- 回線 (クライアント側)
 - ビットレート: 9.95328 Gbps または 10.3125 Gbps
 - 符号: スクランブルド NRZ
 - ファイバ: 1550 nm シングルモード
 - 最大許容波長分散: OC-192 の SR-1 仕様に準拠。10 GE の場合、最大 10 km のシングルモードファイバ (SMF) 分散を許容
 - ループバック モード: ターミナルおよびファシリティ
 - コネクタ: LC
- トランスミッタ (クライアント側)
 - 最大トランスミッタ出力: -1 dBm
 - 最小トランスミッタ出力: -6 dBm
 - 中心波長: 1290 ~ 1330 nm
 - 公称波長: 1310 nm
 - トランスミッタ: Distributed Feedback (DFB; 分散フィードバック) レーザー
- レシーバー (クライアント側)
 - 最大受信レベル: -1 dBm (BER $1 \times 10 \exp - 12$)
 - 最小受信レベル: -14 dBm (BER $1 \times 10 \exp - 12$)
 - レシーバー: avalanche photodiode (APD; アバランシェ フォトダイオード)
 - リンク損失バジェット: -8 dBm (BER $1 \times 10 \exp - 12$)

- レシーバー入力波長範囲：1290 ~ 1605 nm
- 環境
 - C-Temp：+23 ~ +131°F (-5 ~ +55°C)
 - 動作湿度：5 ~ 95 % (結露なし)
 - 消費電力：35.00 W、0.73 A (-48 V)、119.5 BTU/時
- 外形寸法
 - 高さ：12.65 インチ (321.3 mm)
 - 幅：0.716 インチ (18.2 mm)
 - 奥行き：9.000 インチ (228.6 mm)
 - バックプレーン コネクタを含めた奥行き：9.250 インチ (235.0 mm)
 - クラム シェルを含まない重量：3.1 ポンド (1.3 kg)

A.5.2 MXP_2.5G_10G カードの仕様

MXP_2.5G_10G カードの仕様は、次のとおりです。

- 回線 (トランク側)
 - ビットレート：
 - OC-192/STM-64 の場合は 9.95328 Gbps
 - ITU-T G.709 の デジタル ラッパー /FEC を使用する場合は 10.70923 Gbps
 - 符号：スクランブルド NRZ
 - ファイバ：1550 nm シングルモード
 - 最大許容波長分散：1000 ps/nm
 - ループバック モード：ターミナルおよびファシリティ



注意 トランク ポート上のループバックで、MXP_2.5G_10G カードを使用する場合は、20 dB のファイバ減衰器 (15 ~ 25 dB) を使用する必要があります。MXP_2.5G_10G カードでは、ファイバ ループバックを直接使用しないでください。ファイバ ループバックを直接使用すると、MXP_2.5G_10G カードが損傷して回復できなくなる場合があります。

- コネクタ：LC
- トランスミッタ (トランク側)
 - 最大トランスミッタ出力：+3.5 dBm
 - 最小トランスミッタ出力：+2.5 dBm
 - トランスミッタ：LN 外部変調トランスミッタ
 - 波長安定性 (ドリフト)：+/- 25 ピコメートル (pm)



(注)

カード上の光デバイスのレーザー波長は、ITU 公称値にできるだけ近い値で固定されます。許容可能なドリフトは、+/-25 pm です。

- MXP_2.5G_10G で現在使用可能な波長とバージョン (カードのバージョンは 16 種類、各バージョンは 2 種類の波長に対応)
 - 1530.33 ~ 1531.12 nm (2 種類の波長)
 - 1531.90 ~ 1532.68 nm (2 種類の波長)

A.5 トランスポンダおよびマックスポンダ カードの仕様

- 1534.25 ~ 1535.04 nm (2 種類の波長)
- 1535.82 ~ 1536.61 nm (2 種類の波長)
- 1538.19 ~ 1538.98 nm (2 種類の波長)
- 1539.77 ~ 1540.56 nm (2 種類の波長)
- 1542.14 ~ 1542.94 nm (2 種類の波長)
- 1543.73 ~ 1544.53 nm (2 種類の波長)
- 1546.12 ~ 1546.92 nm (2 種類の波長)
- 1547.72 ~ 1548.51 nm (2 種類の波長)
- 1550.12 ~ 1550.92 nm (2 種類の波長)
- 1551.72 ~ 1552.52 nm (2 種類の波長)
- 1554.13 ~ 1554.94 nm (2 種類の波長)
- 1555.75 ~ 1556.55 nm (2 種類の波長)
- 1558.17 ~ 1558.98 nm (2 種類の波長)
- 1559.79 ~ 1560.61 nm (2 種類の波長)
- レシーバー (トランク側)
 - レシーバー入力電力 (FEC なし、増幅なし、23dB OSNR、BER 1×10^{-12}): -8 ~ -21 dBm
 - レシーバー入力電力 (FEC なし、増幅なし、23 dB OSNR、 ± 1000 ps/nm、BER 1×10^{-12}): -8 ~ -19 dBm
 - レシーバー入力電力 (FEC なし、増幅あり、19dB OSNR、BER 1×10^{-12}): -8 ~ -20 dBm
 - レシーバー入力電力 (FEC なし、増幅あり、19 dB OSNR、 ± 1000 ps/nm、BER 1×10^{-12}): -8 ~ -18 dBm
 - レシーバー入力電力 (FEC 使用、増幅なし、23 dB OSNR、BER 8×10^{-5}): -8 ~ -24 dBm
 - レシーバー入力電力 (FEC なし、増幅なし、23 dB OSNR、 ± 1000 ps/nm、BER 8×10^{-12}): -8 ~ -22 dBm
 - レシーバー入力電力 (FEC 使用、増幅あり、9 dB OSNR、BER 8×10^{-5}): -8 ~ -18 dBm
 - レシーバー入力電力 (FEC なし、増幅なし、11 dB OSNR、 ± 800 ps/nm、BER 8×10^{-5}): -8 ~ -18 dBm
- 回線 (クライアント側)
 - ビットレート: 2.48832 Gbps
 - 符号: スクランブルド NRZ
 - ファイバ: 1550 nm シングルモード
 - 最大許容波長分散: OC-192 の SR-1 仕様に準拠。10 GE の場合、最大 10 km の SMF 分散を許容
 - ループバック モード: ターミナルおよびファシリティ
 - コネクタ: LC
- トランスミッタ (クライアント側): 使用されている Small Form-Factor Pluggable (SFP) により異なる
- レシーバー (クライアント側): 使用されている SFP により異なる
- 環境
 - 動作温度: +23 ~ +131°F (-5 ~ +55°C)
 - 動作湿度: 5 ~ 95 % (結露なし)
 - 消費電力: 50.00W、1.04 A (-48 V)、170.7 BTU/時
- 外形寸法
 - 高さ: 12.65 インチ (321.3 mm)
 - 幅: 0.716 インチ (18.2 mm)
 - 奥行き: 9.000 インチ (228.6 mm)

- バックプレーン コネクタを含めた奥行き：9.250 インチ (235.0 mm)
- クラム シェルを含まない重量：3.1 ポンド (1.3 kg)

A.5.3 TXP_MR_2.5G および TXPP_MR_2.5G カードの仕様

TXP_MR_2.5G および TXPP_MR_2.5G カードの仕様は、次のとおりです。

- 回線 (トランク側)
 - ビットレート：
 - OC-48/STM-16 の場合は 2.488 Gbps
 - ITU-T G.709 の デジタル ラッパー /FEC を使用する場合は 2.66 Gbps
 - 符号：スクランブルド NRZ
 - ファイバ：1550 nm シングルモード
 - 最大許容波長分散：5400 ps/nm
 - ループバック モード：ターミナルおよびファシリティ



注意 トランク ポート上のループバックで、TXP_MR_2.5G カードおよび TXPP_MR_2.5G カードを使用する場合は、20 dB のファイバ減衰器 (15 ~ 25 dB) を使用する必要があります。TXP_MR_2.5G カードおよび TXPP_MR_2.5G カードでは、ファイバループバックを直接使用しないでください。ファイバループバックを直接使用すると、TXP_MR_2.5G カードおよび TXPP_MR_2.5G カードが損傷して回復できなくなる場合があります。

- コネクタ：LC
- トランスミッタ (トランク側)
 - 最大トランスミッタ出力：+1 dBm
 - 最小トランスミッタ出力：-4.5 dBm
 - トランスミッタ：直接変調型レーザー
 - 波長安定性 (ドリフト)：+/- 25 ピコメートル (pm)



(注) カード上の光デバイスのレーザー波長は、ITU 公称値にできるだけ近い値で固定されます。許容可能なドリフトは、+/-25 pm です。

- TXP_MR_2.5G および TXPP_MR_2.5G で現在使用可能な波長 (カード バージョンは 8 種類)
 - ITU グリッドのブルーの帯域：1530.334 ~ 1544.526 nm (カードのバージョンは 4 種類、各バージョンは 4 種類の波長に対応)
 - ITU グリッドのレッドの帯域：1546.119 ~ 1560.606 nm (カードのバージョンは 4 種類、各バージョンは 4 種類の波長に対応)
- レシーバー (トランク側、表 A-24 を参照)

表 A-24 TXP_MR_2.5G/TXPP_MR_2.5G カード レシーバー トランク側の仕様

OSNR ¹	FEC タイプ	FEC BER 前	FEC BER 後	入力電力感度	波長分散耐性
22 dB	オフ - 2R	< 10 exp - 12	N/A	-9 ~ -24 dBm	—
22 dB	オフ - 2R	< 10 exp - 12	N/A	-9 ~ -21 dBm	+/-3300 ps/nm
21 dB	オフ - 3R	< 10 exp - 12	N/A	-9 ~ -30 dBm	—
22 dB	オフ - 3R	< 10 exp - 12	N/A	-9 ~ -30 dBm	+/-1800 ps/nm

表 A-24 TXP_MR_2.5G/TXPP_MR_2.5G カード レシーバー トランク側の仕様 (続き)

OSNR ¹	FEC タイプ	FEC BER 前	FEC BER 後	入力電力感度	波長分散耐性
23 dB	オフ - 3R	< 10 exp - 12	N/A	-9 ~ -30 dBm	+/-5400 ps/nm
12 dB	標準 - 3R	< 10 exp - 5	<10 exp - 15	-9 ~ -25 dBm	—
12 dB	標準 - 3R	< 10 exp - 5	<10 exp - 15	-9 ~ -24 dBm	+/-1800 ps/nm
12 dB	標準 - 3R	< 10 exp - 5	<10 exp - 15	-9 ~ -23 dBm	+/-5400 ps/nm
21 dB	標準 - 3R	< 10 exp - 5	<10 exp - 15	-9 ~ -31 dBm	—

1. 0.1nm 解像度帯域 (RBW) で定義された OSNR

- レシーバー：APD
- リンク損失バジェット：分散なしで最小 24 dB。分散を含めた場合、BER = $1 \times 10 \text{ exp} - 12$ での 22 dB 光パス損失
- 回線 (クライアント側)
 - ビットレート：8 Mbps ~ 2.488 Gbps
 - 符号：スクランブルド NRZ
 - ファイバ：1310 nm シングルモード
 - 最大許容波長分散：1600 ps/nm
 - ループバック モード：ターミナルおよびファシリティ
 - コネクタ：LC
- トランスミッタ (クライアント側)
 - 最大トランスミッタ出力：-1 dBm
 - 最小トランスミッタ出力：-6 dBm
 - 中心波長：1290 ~ 1330 nm
 - 公称波長：1310 nm
 - トランスミッタ：DFB レーザー
- レシーバー (クライアント側)
 - 最大受信レベル：-1 dBm (BER $1 \times 10 \text{ exp} - 12$)
 - 最小受信レベル：-14 dBm (BER $1 \times 10 \text{ exp} - 12$)
 - レシーバー：APD
 - リンク損失バジェット：8 dBm (BER $1 \times 10 \text{ exp} - 12$)
 - レシーバー入力波長範囲：1290 ~ 1605 nm
- 環境
 - 動作温度：+23 ~ +113°F (-5 ~ +45°C)
 - 動作湿度：5 ~ 95 % (結露なし)
 - 消費電力：35.00 W、0.73 A (-48 V)、119.5 BTU/時
- 外形寸法
 - 高さ：12.65 インチ (321.3 mm)
 - 幅：0.716 インチ (18.2 mm)
 - 奥行き：9.000 インチ (228.6 mm)
 - バックプレーン コネクタを含めた奥行き：9.250 インチ (235.0 mm)
 - クラム シェルを含まない重量：3.1 ポンド (1.3 kg)

A.5.4 MXP_MR_2.5G および MXPP_MR_2.5G カードの仕様

MXP_MR_2.5G および MXPP_MR_2.5G カードの仕様は、次のとおりです。

- ペイロード構成
 - FC1G ファイバ チャンネル 1.06 Gbps
 - FC2G ファイバ チャンネル 2.125 Gbps
 - FICON1G ファイバ接続 1.06 Gbps (IBM 信号)
 - FICON2G ファイバ接続 2.125 Gbps (IBM 信号)
 - ESCON Enterprise System Connection 200 Mbps
 - ONE_GE 1 ギガビット イーサネット 1.125 Gbps
 - 混合構成の場合の最大回線レート 2.5 Gbps(たとえば、ポートを FC 2G に設定した場合は、別のポートを同時に使用できません) 混合モード動作の詳細は、「[2.9.8 MXP_MR_2.5G カードおよび MXPP_MR_2.5G カード](#)」(p.2-152) を参照してください。
- クライアント ポート : 8x SFP
- Performance monitoring (PM; パフォーマンス モニタリング) (すべてのインターフェイスに対応)
- バッファ間のクレジット管理 (距離拡張に対応)
- 回線 (トランク側)
 - ビットレート : OC-48/STM-16 の場合は 2.488 Gbps
 - 符号 : スクランブルド NRZ
 - ファイバ : 1550 nm シングルモード
 - 最大許容波長分散 : 6000 ps/nm
 - ループバック モード : ターミナルおよびファシリティ



注意

トランク ポート上のループバックで、MXP_MR_2.5G カードおよび MXPP_MR_2.5G カードを使用する場合は、20 dB のファイバ減衰器 (15 ~ 25 dB) を使用する必要があります。MXP_MR_2.5G カードおよび MXPP_MR_2.5G カードでは、ファイバ ループバックを直接使用しないでください。ファイバ ループバックを直接使用すると、MXP_MR_2.5G カードおよび MXPP_MR_2.5G カードが損傷して回復できなくなる場合があります。

- コネクタ : LC
- トランスミッタ (トランク側)
 - 送信電力 : +3 +/-1 dBm (MXP_MR_2.5G カード使用時) +/-1 dBm (MXPP_MR_2.5G カード使用時)
 - 50 GHz DWDM 移行準備 (波長偏差 +/-0.040 nm 未満、Wavelocker を配置した場合)
 - 4 チャンネルの波長調整 (100 GHz 間隔)
 - トランスミッタの最大反射率 : -27 dB
 - 波長分散許容値 : 5400 ps/nm (光パワー ペナルティ 2.0 dB 未満)
 - 最小サイド モード抑圧比 : 30 dB
 - トランスミッタ : 直接変調レーザー
 - 波長安定性 (ドリフト) : +/- 25 ピコメートル (pm)



(注)

カード上の光デバイスのレーザー波長は、ITU 公称値にできるだけ近い値で固定されます。許容可能なドリフトは、+/-25 pm です。

A.5 トランスポンダおよびマックスポンダ カードの仕様

- TXP_MR_2.5G および TXPP_MR_2.5G カードで現在使用可能な波長（カードバージョンは 8 種類）
 - ITU グリッドのブルーの帯域：1530.334 ~ 1544.526 nm（カードのバージョンは 4 種類、各バージョンは 4 種類の波長に対応）
 - ITU グリッドのレッドの帯域：1546.119 ~ 1560.606 nm（カードのバージョンは 4 種類、各バージョンは 4 種類の波長に対応）
- レシーバー（トランク側、表 A-25 を参照）

表 A-25 MXP_MR_2.5G/MXPP_MR_2.5G カード レシーバー トランク側の仕様

OSNR ¹	FEC タイプ	FEC BER 前	FEC BER 後	入力電力感度	波長分散耐性
17 dB	N/A	< 10 exp - 12	N/A	-9 ~ -23 dBm	—
17 dB	N/A	< 10 exp - 12	N/A	-9 ~ -22 dBm	+/-1800 ps/nm
17 dB	N/A	< 10 exp - 12	N/A	-9 ~ -21 dBm	+/-5400 ps/nm
18 dB	N/A	< 10 exp - 12	N/A	-9 ~ -23 dBm	+/-1800 ps/nm
19 dB	N/A	< 10 exp - 12	N/A	-9 ~ -23 dBm	+/-5400 ps/nm
21 dB	N/A	< 10 exp - 12	N/A	-9 ~ -30 dBm	—
21 dB	N/A	< 10 exp - 12	N/A	-9 ~ -29 dBm	+/-1800 ps/nm
21 dB	N/A	< 10 exp - 12	N/A	-9 ~ -28 dBm	+/-5400 ps/nm
22 dB	N/A	< 10 exp - 12	N/A	-9 ~ -30 dBm	+/-1800 ps/nm
23 dB	N/A	< 10 exp - 12	N/A	-9 ~ -30 dBm	+/-5400 ps/nm

1. 0.1 nm RBW で定義された OSNR

- レシーバー感度：-28 dBm（BER 1×10^{-12} ）
- レシーバー過負荷：-8 dBm 以上
- レシーバーの最大反射率：-27 dBm
- 回線（クライアント側）
 - ビットレート：1.06 ~ 2.125 Gbps（クライアントごと）
 - 符号：スクランブルド NRZ
 - ファイバ：1310 nm シングルモードまたは 850 nm マルチモード
 - 最大許容波長分散：1600 ps/nm
 - ループバック モード：ターミナルおよびファシリティ
 - コネクタ：LC
- トランスミッタ（クライアント側）
 - 最大トランスミッタ出力：-1 dBm
 - 最小トランスミッタ出力：-6 dBm
 - 中心波長：1290 ~ 1330 nm
 - 公称波長：1310 nm
 - トランスミッタ：DFB レーザー
- レシーバー（クライアント側）
 - 最大受信レベル：-1 dBm（BER 1×10^{-12} ）
 - 最小受信レベル：-14 dBm（BER 1×10^{-12} ）
 - レシーバー：APD
 - リンク損失バジェット：8 dBm（BER 1×10^{-12} ）
 - レシーバー入力波長範囲：1290 ~ 1605 nm

- 環境
 - 動作温度：+23 ~ +104°F (-5 ~ +40°C)
 - 動作湿度：5 ~ 85 % (結露なし)
 - 消費電力 (最大)：60 W、1.25 A (-48 V)、204 BTU/時
- 外形寸法
 - 高さ：12.650 インチ (321.3 mm)
 - 幅：0.716 インチ (18.2 mm)
 - 奥行き：9.000 インチ (228.6 mm)
 - バックプレーン コネクタを含めた奥行き：9.250 インチ (235.0 mm)
 - クラム シェルを含まない重量：2.25 ポンド (1.02 kg)

A.5.5 MXP_2.5G_10E カードの仕様

MXP_2.5G_10E カードの仕様は、次のとおりです。

- 回線 (トランク側)
 - ビットレート：10.70923 Gbps (ITU-T G.709 の デジタル ラッパー /FEC モード)
 - 符号：スクランブルド NRZ
 - ファイバ：1550 nm シングルモード
 - 最大許容波長分散：+/- 1200 ps/nm (指定ペナルティ)
 - ループバック モード：ターミナルおよびファシリティ



注意

トランク ポート上のループバックで、MXP_2.5G_10E カードを使用する場合は、20 dB のファイバ減衰器 (15 ~ 25 dB) を使用する必要があります。MXP_2.5G_10E カードでは、ファイバ ループバックを直接使用しないでください。ファイバ ループバックを直接使用すると、MXP_2.5G_10E カードが損傷して回復できなくなる場合があります。

- コネクタ：LC
- トランスミッタ (トランク側)
 - 最大トランスミッタ出力：+6 dBm
 - 最小トランスミッタ出力：+3 dBm
 - トランスミッタ：LN 外部変調トランスミッタ
 - 波長安定性 (ドリフト)：+/- 25 ピコメートル (pm)



(注)

カード上の光デバイスのレーザー波長は、ITU 公称値にできるだけ近い値で固定されます。許容可能なドリフトは、+/-25 pm です。

- MXP_2.5G_10E で現在使用可能な波長およびバージョン (カードバージョンは 8 種類)
ITU グリッドのブルーの帯域：
 - 1530.33 ~ 1533.07 nm (4 チャンネル)
 - 1534.25 ~ 1537.00 nm (4 チャンネル)
 - 1538.19 ~ 1540.95 nm (4 チャンネル)
 - 1542.14 ~ 1544.92 nm (4 チャンネル)

A.5 トランスポンダおよびマックスポンダ カードの仕様

ITU グリッドのレッドの帯域：

- 1546.12 ~ 1548.92 nm (4 チャンネル)
- 1550.12 ~ 1552.93 nm (4 チャンネル)
- 1554.13 ~ 1556.96 nm (4 チャンネル)
- 1558.17 ~ 1561.01 nm (4 チャンネル)
- レシーバー (トランク側、表 A-26 を参照)
 - レシーバー：APD
 - リンク損失バジェット：分散なしで最小 24 dB。分散を含めた場合、 $BER = 1 \times 10 \exp - 12$ での 22 dB 光パス損失

表 A-26 MXP_2.5G_10E カード レシーバー トランク側の仕様

OSNR ¹	FEC タイプ	FEC BER 前	FEC BER 後	入力電力感度 ²	波長分散耐性
30 dB	オフ	$< 10 \exp - 12$	N/A	-8 ~ -20 dBm	+/-1200 ps/nm
26 dB	オフ	$< 10 \exp - 12$	N/A	-8 ~ -20 dBm	+/-1000 ps/nm
26 dB	オフ	$< 10 \exp - 12$	N/A	-8 ~ -22 dBm	—
17 dB	標準	$< 10 \exp - 5$	$< 10 \exp - 15$	-8 ~ -18 dBm	+/-800 ps/nm
15 dB	標準	$< 10 \exp - 5$	$< 10 \exp - 15$	-8 ~ -18 dBm	—
15 dB	拡張	$< 7 \times 10 \exp - 4$	$< 10 \exp - 15$	-8 ~ -18 dBm	+/-800 ps/nm
14 dB	拡張	$< 7 \times 10 \exp - 4$	$< 10 \exp - 15$	-8 ~ -18 dBm	—

1. 0.1 nm RBW で定義された OSNR

2. レシーバー フィルタ帯域幅は 180 pm 以上 (-3 dBm 時)

- 回線 (クライアント側)
 - ビットレート：ポート単位 2.5 Gbps (OC-48/STM-16)
 - 符号：スクランブルド NRZ
 - ファイバ：1310 nm シングルモード
 - 最大許容波長分散：12 ps/nm (SR SFP バージョン)
 - ループバック モード：ターミナルおよびファシリティ
 - コネクタ：LC (光)
- トランスミッタ (クライアント側)：使用されている SFP により異なる
- レシーバー (クライアント側)：使用されている SFP により異なる
- 環境
 - 動作温度：+23 ~ +113°F (-5 ~ +55°C)
 - 動作湿度：5 ~ 95 % (結露なし)
 - 消費電力：50.00 W (最大) 1.11 A (-48 V) 136.6 BTU/時
- 外形寸法
 - 高さ：12.650 インチ (321.3 mm)
 - 幅：0.716 インチ (18.2 mm)
 - 奥行き：9.000 インチ (228.6 mm)
 - バックプレーン コネクタを含めた奥行き：9.250 インチ (235.0 mm)
 - クラム シェルを含まない重量：3.1 ポンド (1.3 kg)

A.5.6 MXP_2.5G_10E_C カードの仕様

MXP_2.5G_10E_C カードの仕様は、次のとおりです。

- 回線（トランク側）
 - ビットレート：10.70923 Gbps（ITU-T G.709 のデジタル ラッパー /FEC モード）
 - 符号：スクランブルド NRZ
 - ファイバ：1550 nm シングルモード
 - 最大許容波長分散： ± 1200 ps/nm（指定ペナルティ）
 - ループバック モード：ターミナルおよびファシリティ



注意

トランク ポート上のループバックで、MXP_2.5G_10E_C カードを使用する場合は、20 dB のファイバ減衰器（15 ~ 25 dB）を使用する必要があります。MXP_2.5G_10E_C カードでは、ファイバ ループバックを直接使用しないでください。ファイバ ループバックを直接使用すると、これらのカードが損傷して回復できなくなる場合があります。

- コネクタ：LC
- トランスミッタ（トランク側）
 - 最大トランスミッタ出力：+6 dBm
 - 最小トランスミッタ出力：+3 dBm
 - トランスミッタ：LN 外部変調トランスミッタ
 - 波長安定性（ドリフト）： ± 25 ピコメータ（pm）



(注)

カード上の光デバイスのレーザー波長は、ITU 公称値にできるだけ近い値で固定されます。許容可能なドリフトは、 ± 25 pm です。

- MXP_2.5G_10E_C で現在使用可能な波長とバージョン
MXP_2.5G_10E_C カードのシングルバージョンがあります。これは、表 A-27 に示すように、ITU 50 GHz グリッドのチャンネルで、C 帯域周波数計画の 82 波長を調整可能です。

表 A-27 MXP_2.5G_10E_C カードのトランク波長

チャンネル番号	周波数 (THz)	波長 (nm)	チャンネル番号	周波数 (THz)	波長 (nm)
1	196.00	1529.55	42	193.95	1545.72
2	195.95	1529.94	43	193.90	1546.119
3	195.90	1530.334	44	193.85	1546.518
4	195.85	1530.725	45	193.80	1546.917
5	195.80	1531.116	46	193.75	1547.316
6	195.75	1531.507	47	193.70	1547.715
7	195.70	1531.898	48	193.65	1548.115
8	195.65	1532.290	49	193.60	1548.515
9	195.60	1532.681	50	193.55	1548.915
10	195.55	1533.073	51	193.50	1549.32
11	195.50	1533.47	52	193.45	1549.71

■ A.5 トランスポンダおよびマックスポンダ カードの仕様

表 A-27 MXP_2.5G_10E_C カードのトランク波長 (続き)

チャンネル番号	周波数 (THz)	波長 (nm)	チャンネル番号	周波数 (THz)	波長 (nm)
12	195.45	1533.86	53	193.40	1550.116
13	195.40	1534.250	54	193.35	1550.517
14	195.35	1534.643	55	193.30	1550.918
15	195.30	1535.036	56	193.25	1551.319
16	195.25	1535.429	57	193.20	1551.721
17	195.20	1535.822	58	193.15	1552.122
18	195.15	1536.216	59	193.10	1552.524
19	195.10	1536.609	60	193.05	1552.926
20	195.05	1537.003	61	193.00	1553.33
21	195.00	1537.40	62	192.95	1553.73
22	194.95	1537.79	63	192.90	1554.134
23	194.90	1538.186	64	192.85	1554.537
24	194.85	1538.581	65	192.80	1554.940
25	194.80	1538.976	66	192.75	1555.343
26	194.75	1539.371	67	192.70	1555.747
27	194.70	1539.766	68	192.65	1556.151
28	194.65	1540.162	69	192.60	1556.555
29	194.60	1540.557	70	192.55	1556.959
30	194.55	1540.953	71	192.50	1557.36
31	194.50	1541.35	72	192.45	1557.77
32	194.45	1541.75	73	192.40	1558.173
33	194.40	1542.142	74	192.35	1558.578
34	194.35	1542.539	75	192.30	1558.983
35	194.30	1542.936	76	192.25	1559.389
36	194.25	1543.333	77	192.20	1559.794
37	194.20	1543.730	78	192.15	1560.200
38	194.15	1544.128	79	192.10	1560.606
39	194.10	1544.526	80	192.05	1561.013
40	194.05	1544.924	81	192.00	1561.42
41	194.00	1545.32	82	191.95	1561.83

- レシーバー (トランク側、表 A-28 を参照)

表 A-28 MXP_2.5G_10E_C カード レシーバー トランク側の仕様

OSNR ¹	FEC タイプ	FEC BER 前	FEC BER 後	入力電力感度 ²	波長分散耐性
30 dB	オフ	< 10 exp - 12	N/A	-8 ~ -20 dBm	+/-1200 ps/nm
26 dB	オフ	< 10 exp - 12	N/A	-8 ~ -20 dBm	+/-1000 ps/nm
26 dB	オフ	< 10 exp - 12	N/A	-8 ~ -22 dBm	—
17 dB	標準	< 10 exp - 5	< 10 exp - 15	-8 ~ -18 dBm	+/-800 ps/nm
15.5 dB	標準	< 10 exp - 5	< 10 exp - 15	-8 ~ -18 dBm	—

表 A-28 MXP_2.5G_10E_C カード レシーバー トランク側の仕様 (続き)

OSNR ¹	FEC タイプ	FEC BER 前	FEC BER 後	入力電力感度 ²	波長分散耐性
14 dB	拡張	$< 7 \times 10 \exp - 4$	$< 10 \exp - 15$	-8 ~ -18 dBm	+/-800 ps/nm
12 dB	拡張	$< 7 \times 10 \exp - 4$	$< 10 \exp - 15$	-8 ~ -18 dBm	—

1. 0.1 nm RBW で定義された OSNR

2. レシーバー フィルタ帯域幅は 180 pm 以上 (-3 dBm 時)

- レシーバー：APD
- リンク損失バジェット：分散なしで最小 24 dB。分散を含めた場合、BER = $1 \times 10 \exp - 12$ での 22 dB 光パス損失
- レシーバー入力波長範囲：1529 ~ 1562 nm
- 回線 (クライアント側)
 - ビットレート：ポート単位 2.5 Gbps (OC-48/STM-16)
 - 符号：スクランブルド NRZ
 - ファイバ：1310 nm シングルモード
 - 最大許容波長分散：12 ps/nm (SR SFP バージョン)
 - ループバック モード：ターミナルおよびファシリティ
 - コネクタ：LC (光)
- トランスミッタ (クライアント側)：使用されている SFP により異なる
- レシーバー (クライアント側)：使用されている SFP により異なる
- 環境
 - 動作温度：+23 ~ +113°F (-5 ~ +55°C)
 - 動作湿度：5 ~ 95 % (結露なし)
 - 所要電力：50.00 W (最大) 1.11 A (-48 V) 136.6 BTU/時
- 外形寸法
 - 高さ：12.650 インチ (321.3 mm)
 - 幅：0.716 インチ (18.2 mm)
 - 奥行き：9.000 インチ (228.6 mm)
 - バックプレーン コネクタを含めた奥行き：9.250 インチ (235.0 mm)
 - クラム シェルを含まない重量：3.1 ポンド (1.3 kg)

A.5.7 MXP_2.5G_10E_L カードの仕様

MXP_2.5G_10E_L カードの仕様は、次のとおりです。

- 回線 (トランク側)
 - ビットレート：10.70923 Gbps (ITU-T G.709 の デジタル ラッパー /FEC モード)
 - 符号：スクランブルド NRZ
 - ファイバ：1550 nm シングルモード
 - 最大許容波長分散：+/- 1200 ps/nm (指定ペナルティ)
 - ループバック モード：ターミナルおよびファシリティ

■ A.5 トランスポンダおよびマックスポンダ カードの仕様



注意

トランクポート上のループバックで、MXP_2.5G_10E_L カードを使用する場合は、20 dB のファイバ減衰器 (15 ~ 25 dB) を使用する必要があります。MXP_2.5G_10E_L カードでは、ファイバループバックを直接使用しないでください。ファイバループバックを直接使用すると、これらのカードが損傷して回復できなくなる場合があります。

- コネクタ : LC
- トランスミッタ (トランク側)
 - 最大トランスミッタ出力 : +6 dBm
 - 最小トランスミッタ出力 : +3 dBm
 - トランスミッタ : LN 外部変調トランスミッタ
 - 波長安定性 (ドリフト) : +/- 25 ピコメートル (pm)



(注)

カード上の光デバイスのレーザー波長は、ITU 公称値にできるだけ近い値で固定されます。許容可能なドリフトは、+/-25 pm です。

- MXP_2.5G_10E_L で現在使用可能な波長とバージョン
MXP_2.5G_10E_L カードのシングルバージョンがあります。これは、表 A-29 に示すように、ITU 50 GHz グリッドのチャンネルで、L 帯域周波数計画の 80 波長を調整可能です。

表 A-29 MXP_2.5G_10E_L カードのトランク波長

チャンネル番号	周波数 (THz)	波長 (nm)	チャンネル番号	周波数 (THz)	波長 (nm)
1	190.85	1570.83	41	188.85	1587.46
2	190.8	1571.24	42	188.8	1587.88
3	190.75	1571.65	43	188.75	1588.30
4	190.7	1572.06	44	188.7	1588.73
5	190.65	1572.48	45	188.65	1589.15
6	190.6	1572.89	46	188.6	1589.57
7	190.55	1573.30	47	188.55	1589.99
8	190.5	1573.71	48	188.5	1590.41
9	190.45	1574.13	49	188.45	1590.83
10	190.4	1574.54	50	188.4	1591.26
11	190.35	1574.95	51	188.35	1591.68
12	190.3	1575.37	52	188.3	1592.10
13	190.25	1575.78	53	188.25	1592.52
14	190.2	1576.20	54	188.2	1592.95
15	190.15	1576.61	55	188.15	1593.37
16	190.1	1577.03	56	188.1	1593.79
17	190.05	1577.44	57	188.05	1594.22
18	190	1577.86	58	188	1594.64
19	189.95	1578.27	59	187.95	1595.06
20	189.9	1578.69	60	187.9	1595.49

表 A-29 MXP_2.5G_10E_L カードのトランク波長 (続き)

チャンネル番号	周波数 (THz)	波長 (nm)	チャンネル番号	周波数 (THz)	波長 (nm)
21	189.85	1579.10	61	187.85	1595.91
22	189.8	1579.52	62	187.8	1596.34
23	189.75	1579.93	63	187.75	1596.76
24	189.7	1580.35	64	187.7	1597.19
25	189.65	1580.77	65	187.65	1597.62
26	189.6	1581.18	66	187.6	1598.04
27	189.55	1581.60	67	187.55	1598.47
28	189.5	1582.02	68	187.5	1598.89
29	189.45	1582.44	69	187.45	1599.32
30	189.4	1582.85	70	187.4	1599.75
31	189.35	1583.27	71	187.35	1600.17
32	189.3	1583.69	72	187.3	1600.60
33	189.25	1584.11	73	187.25	1601.03
34	189.2	1584.53	74	187.2	1601.46
35	189.15	1584.95	75	187.15	1601.88
36	189.1	1585.36	76	187.1	1602.31
37	189.05	1585.78	77	187.05	1602.74
38	189	1586.20	78	187	1603.17
39	188.95	1586.62	79	186.95	1603.60
40	188.9	1587.04	80	186.9	1604.03

- レシーバー (トランク側、表 A-30 を参照)

表 A-30 MXP_2.5G_10E_L カード レシーバー トランク側の仕様

OSNR ¹	FEC タイプ	FEC BER 前	FEC BER 後	入力電力感度 ²	波長分散耐性
30 dB	オフ	< 10 exp - 12	N/A	-8 ~ -20 dBm	+/-1200 ps/nm
26 dB	オフ	< 10 exp - 12	N/A	-8 ~ -20 dBm	+/-1000 ps/nm
26 dB	オフ	< 10 exp - 12	N/A	-8 ~ -22 dBm	—
17 dB	標準	< 10 exp - 5	< 10 exp - 15	-8 ~ -18 dBm	+/-800 ps/nm
15.5 dB	標準	< 10 exp - 5	< 10 exp - 15	-8 ~ -18 dBm	—
15 dB	拡張	< 7 × 10 exp - 4	< 10 exp - 15	-8 ~ -18 dBm	+/-800 ps/nm
13 dB	拡張	< 7 × 10 exp - 4	< 10 exp - 15	-8 ~ -18 dBm	—

1. 0.1 nm RBW で定義された OSNR

2. レシーバー フィルタ帯域幅は 180 pm 以上 (-3 dBm 時)

- レシーバー : APD
- リンク損失バジェット : 分散なしで最小 24 dB。分散を含めた場合、BER = $1 \times 10 \text{ exp} - 12$ での 22 dB 光パス損失
- レシーバー入力波長範囲 : 1570 ~ 1604 nm
- 回線 (クライアント側)
 - ビットレート : ポート単位 2.5 Gbps (OC-48/STM-16)
 - 符号 : スクランブルド NRZ
 - ファイバ : 1310 nm シングルモード

A.5 トランスポンダおよびマックスポンダ カードの仕様

- 最大許容波長分散：12 ps/nm (SR SFP バージョン)
- ループバック モード：ターミナルおよびファシリティ
- コネクタ：LC (光)
- トランスミッタ (クライアント側)：使用されている SFP により異なる
- レシーバー (クライアント側)：使用されている SFP により異なる
- 環境
 - 動作温度：+23 ~ +113°F (-5 ~ +55°C)
 - 動作湿度：5 ~ 95 % (結露なし)
 - 消費電力：50.00 W (最大) 1.11 A (-48 V) 136.6 BTU/時
- 外形寸法
 - 高さ：12.650 インチ (321.3 mm)
 - 幅：0.716 インチ (18.2 mm)
 - 奥行き：9.000 インチ (228.6 mm)
 - バックプレーン コネクタを含めた奥行き：9.250 インチ (235.0 mm)
 - クラム シェルを含まない重量：3.1 ポンド (1.3 kg)

A.5.8 MXP_MR_10DME_C カードの仕様

MXP_MR_10DME_C カードの仕様は、次のとおりです。

- ベイロード構成
 - FC1G ファイバ チャネル 1.06 Gbps
 - FC2G ファイバ チャネル 2.125 Gbps
 - FC4G ファイバ チャネル 4.25 Gbps
 - FICON1G ファイバ接続 1.06 Gbps (IBM 信号)
 - FICON2G ファイバ接続 2.125 Gbps (IBM 信号)
 - FICON4G ファイバ接続 4.25 Gbps (IBM 信号)
 - ONE_GE 1 ギガビット イーサネット 1.125 Gbps
 - 混合構成の場合の最大回線レート 10.0 Gbps。混合モード動作の詳細は、[「2.9.9 MXP_MR_10DME_C カードおよび MXP_MR_10DME_L カード」\(p.2-158\)](#) を参照してください。
- クライアント ポート：8x SFP
- 回線 (トランク側)
 - ビットレート：OC-48/STM-16 (2.488 Gbps) OC-192/STM-64 (9.952 Gbps)
 - 符号：スクランブルド NRZ
 - ファイバ：1310 nm シングルモードまたは 850 nm マルチモード
 - ループバック モード：ターミナルおよびファシリティ



注意 トランク ポート上のループバックで、MXP_MR_10DME_C カードを使用する場合は、20 dB のファイバ減衰器 (15 ~ 25 dB) を使用する必要があります。MXP_MR_10DME_C カードでは、ファイバループバックを直接使用しないでください。ファイバループバックを直接使用すると、MXP_MR_10DME_C カードが損傷して回復できなくなる場合があります。

- コネクタ：LC
- トランスミッタ (トランク側)

- 最小出力電力：+3 dBm
- 最大出力電力：+6 dBm
- 最小シングルモード抑圧比 (SMSR)：30 dB
- 最小消光比：10 dB
- 41 の波長調整 (100 GHz 間隔)
- レシーバー最大反射率 (Rx リターン ロス)：-27 dB
- 波長分散許容値：5400 ps/nm (光パワー ペナルティ 2.0 dB 未満)
- 最小サイドモード抑圧比：30 dB
- 波長安定性 (ドリフト)：+/- 25 ピコメートル (pm)



(注)

カード上の光デバイスのレーザー波長は、ITU 公称値にできるだけ近い値で固定されます。許容可能なドリフトは、+/-25 pm です。

- MXP_MR_10DME_C カードで現在使用可能な波長とバージョン：表 2-90 (p.2-163) を参照してください。

- レシーバー (トランク側、表 A-31 を参照)

表 A-31 MXP_MR_10DME_C カード レシーバー トランク側の仕様

FEC アプリケーション	OSNR ¹	FEC BER 前	FEC BER 後	入力電力感度	波長分散耐性	電力ペナルティ	OSNR ペナルティ
なし	23 dB	< 10 exp - 12	—	-8 ~ -20 dBm	+/-1200 ps/nm	2 dBm	—
	19 dB	< 10 exp - 12	—	-9 ~ -22 dBm	+/-1000 ps/nm	2 dBm	—
FEC	10 dB	< 10 exp - 5	< 10 exp - 15	-8 ~ -18 dBm	+/-800 ps/nm	—	1.5 dB
拡張 FEC	19 dB	< 10 exp - 4	< 10 exp - 15	-8 ~ -26 dBm	+/-800 ps/nm	2 dBm	2 dB
	8 dB	< 10 exp - 4	< 10 exp - 15	-8 ~ -18 dBm	+/-800 ps/nm	2 dBm	1.5 dB

1. 0.5 nm RBW で定義された OSNR

- レシーバー：APD
- リンク損失バジェット：分散なしで最小 24 dB。分散を含めた場合、BER = 1×10^{-12} での 22 dB 光パス損失
- レシーバー入力波長範囲：1529 ~ 1562 nm
- 回線 (クライアント側)
 - ビットレート：1.06 ~ 2.125 Gbps (クライアントごと)
 - 符号：スクランブルド NRZ
 - ファイバ：1310 nm シングルモードまたは 850 nm マルチモード
 - 最大許容波長分散：1600 ps/nm
 - ループバック モード：ターミナルおよびファシリティ
 - コネクタ：LC
- トランスミッタ (クライアント側)
 - 最大トランスミッタ出力：-1 dBm
 - 最小トランスミッタ出力：-6 dBm
 - 中心波長：1290 ~ 1330 nm
 - 公称波長：1310 nm
 - トランスミッタ：DFB レーザー

A.5 トランスポンダおよびマックスポンダ カードの仕様

- レシーバー（クライアント側）
 - 最大受信レベル：-1 dBm (BER 1×10^{-12})
 - 最小受信レベル：-14 dBm (BER 1×10^{-12})
 - レシーバー：APD
 - リンク損失バジェット：8 dBm (BER 1×10^{-12})
 - レシーバー入力波長範囲：1290 ~ 1605 nm
- 環境
 - 動作温度：+23 ~ +104°F (-5 ~ +40°C)
 - 動作湿度：5 ~ 85 % (結露なし)
 - 消費電力 (最大)：60 W、1254 A (-48 V)、204 BTU/時
- 外形寸法
 - 高さ：12.650 インチ (321.3 mm)
 - 幅：0.716 インチ (18.2 mm)
 - 奥行き：9.000 インチ (228.6 mm)
 - バックプレーン コネクタを含めた奥行き：9.250 インチ (235.0 mm)
 - クラム シェルを含まない重量：2.25 ポンド (1.02 kg)

A.5.9 MXP_MR_10DME_L カードの仕様

MXP_MR_10DME カードの仕様は、次のとおりです。

- ペイロード構成
 - FC1G ファイバ チャンネル 1.06 Gbps
 - FC2G ファイバ チャンネル 2.125 Gbps
 - FC4G ファイバ チャンネル 4.25 Gbps
 - FICON1G ファイバ接続 1.06 Gbps (IBM 信号)
 - FICON2G ファイバ接続 2.125 Gbps (IBM 信号)
 - FICON4G ファイバ接続 4.25 Gbps (IBM 信号)
 - ONE_GE 1 ギガビット イーサネット 1.125 Gbps
 - 混合構成の場合の最大回線レート 10.0 Gbps。混合モード動作の詳細は、「2.9.9 MXP_MR_10DME_C カードおよび MXP_MR_10DME_L カード」(p.2-158) を参照してください。
- クライアント ポート：8x SFP
- 回線（トランク側）
 - ビットレート：OC-48/STM-16 (2.488 Gbps)、OC-192/STM-64 (9.952 Gbps)
 - 符号：スクランブルド NRZ
 - ファイバ：1310 nm シングルモードまたは 850 nm マルチモード
 - ループバック モード：ターミナルおよびファシリティ



注意 トランク ポート上のループバックで、MXP_MR_10DME_L カードを使用する場合は、20 dB のファイバ減衰器 (15 ~ 25 dB) を使用する必要があります。MXP_MR_10DME_L カードでは、ファイバ ループバックを直接使用しないでください。ファイバ ループバックを直接使用すると、MXP_MR_10DME_L カードが損傷して回復できなくなる場合があります。

- コネクタ：LC

- トランスミッタ (トランク側)
 - 最小出力電力: +3 dBm
 - 最大出力電力: +6 dBm
 - 最小 SMSR: 30 dB
 - 最小消光比: 10.5 dB
 - 41 の波長調整 (100 GHz 間隔) 80 の波長調整 (50 GHz 間隔)
 - レシーバー最大反射率 (Rx リターン ロス): -27 dB
 - 波長分散許容値: 5400 ps/nm (光パワー ペナルティ 2.0 dB 未満)
 - 最小サイド モード抑圧比: 30 dB
 - 波長安定性 (ドリフト): +/- 25 ピコメータ (pm)



(注) カード上の光デバイスのレーザー波長は、ITU 公称値にできるだけ近い値で固定されます。許容可能なドリフトは、+/-25 pm です。

- MXP_MR_10DME_L カードで現在使用可能な波長とバージョン: [表 2-90 \(p.2-163\)](#) を参照してください。
- レシーバー (トランク側、[表 A-32](#) を参照)

表 A-32 MXP_MR_10DME_L カード レシーバー トランク側の仕様

FEC アプリケーション	OSNR ¹	FEC BER 前	FEC BER 後	入力電力感度	波長分散耐性	電力ペナルティ	OSNR ペナルティ
なし	23 dB	< 10 exp - 12	—	-8 ~ -19 dBm	+/-1200 ps/nm	2 dBm	—
	19 dB	< 10 exp - 12	—	-9 ~ -19 dBm	+/-1000 ps/nm	2 dBm	—
FEC	10 dB	< 10 exp - 5	< 10 exp - 15	-8 ~ -18 dBm	+/-800 ps/nm	—	1.5 dB
拡張 FEC	19 dB	< 10 exp - 4	< 10 exp - 15	-8 ~ -26 dBm	+/-800 ps/nm	—	2 dB
	8 dB	<10 exp - 4	< 10 exp - 15	-8 ~ -18 dBm	+/-800 ps/nm	—	1.5 dB

1. 0.5 nm RBW で定義された OSNR

- レシーバー: APD
- リンク損失バジェット: 分散なしで最小 24 dB。分散を含めた場合、BER = $1 \times 10 \text{ exp} - 12$ での 22 dB 光パス損失
- レシーバー入力波長範囲: 1570 ~ 1604 nm
- 回線 (クライアント側)
 - ビットレート: 1.06 ~ 2.125 Gbps (クライアントごと)
 - 符号: スクランブルド NRZ
 - ファイバ: 1310 nm シングルモードまたは 850 nm マルチモード
 - 最大許容波長分散: 1600 ps/nm
 - ループバック モード: ターミナルおよびファシリティ
 - コネクタ: LC
- トランスミッタ (クライアント側)
 - 最大トランスミッタ出力: -1 dBm
 - 最小トランスミッタ出力: -6 dBm
 - 中心波長: 1290 ~ 1330 nm
 - 公称波長: 1310 nm
 - トランスミッタ: DFB レーザー

A.5 トランスポンダおよびマックスポンダ カードの仕様

- レシーバー (クライアント側)
 - 最大受信レベル: -1 dBm (BER $1 \times 10 \exp - 12$)
 - 最小受信レベル: -14 dBm (BER $1 \times 10 \exp - 12$)
 - レシーバー: APD
 - リンク損失バジェット: 8 dBm (BER $1 \times 10 \exp - 12$)
 - レシーバー入力波長範囲: 1290 ~ 1605 nm
- 環境
 - 動作温度: +23 ~ +104°F (-5 ~ +40°C)
 - 動作湿度: 5 ~ 85% (結露なし)
 - 所要電力 (最大): 60 W、1.25 A (-48 V)、204 BTU/時
- 外形寸法
 - 高さ: 12.650 インチ (321.3 mm)
 - 幅: 0.716 インチ (18.2 mm)
 - 奥行き: 9.000 インチ (228.6 mm)
 - バックプレーン コネクタを含めた奥行き: 9.250 インチ (235.0 mm)
 - クラム シェルを含まない重量: 2.25 ポンド (1.02 kg)

A.5.10 TXP_MR_10E カードの仕様

TXP_MR_10E カードの仕様は、次のとおりです。

- 回線 (トランク側)
 - ビットレート: OC-192/STM-64 (9.95328 Gbps)、OTU2 (10.70923 Gbps)、10GE (10.3125 Gbps)、10GE から OTU2 (標準外 10.0957 Gbps)、10G FC (10.51875 Gbps)、10G FC から OTU2 (標準外 11.31764 Gbps)
 - 符号: スクランブルド NRZ
 - ファイバ: 1550 nm シングルモード
 - 最大許容波長分散: +/- 1200 ps/nm (指定ペナルティ)
 - ループバック モード: ターミナルおよびファシリティ



注意 トランク ポート上のループバックで TXP_MR_10E カードを使用する場合は、15 dB のファイバ減衰器 (10 ~ 20 dB) を使用する必要があります。TXP_MR_10E カードでは、ファイバ ループバックを直接使用しないでください。ファイバ ループバックを直接使用すると、TXP_MR_10E カードが損傷して回復できなくなる場合があります。

- コネクタ: LC
- トランスミッタ (トランク側)
 - 最大トランスミッタ出力: +6 dBm
 - 最小トランスミッタ出力: +3 dBm (C 帯域)、+2 dBm (L 帯域)
 - トランスミッタ: LN 外部変調トランスミッタ
 - 波長安定性 (ドリフト): +/- 25 ピコメータ (pm)



(注) カード上の光デバイスのレーザー波長は、ITU 公称値にできるだけ近い値で固定されます。許容可能なドリフトは、+/-25 pm です。

- TXP_MR_10E で現在使用可能な波長とバージョン
C 帯域の周波数計画 (カード バージョンは 8 種類、各バージョンで ITU 100 GHz グリッド上で調整可能なチャンネル数は 4)
 - 1530.33 ~ 1533.07 nm (4 チャンネル)
 - 1534.25 ~ 1537.00 nm (4 チャンネル)
 - 1538.19 ~ 1540.95 nm (4 チャンネル)
 - 1542.14 ~ 1544.92 nm (4 チャンネル)
 - 1546.12 ~ 1548.92 nm (4 チャンネル)
 - 1550.12 ~ 1552.93 nm (4 チャンネル)
 - 1554.13 ~ 1556.96 nm (4 チャンネル)
 - 1558.17 ~ 1561.01 nm (4 チャンネル)
 L 帯域の周波数計画 (カード バージョンは 5 種類、各バージョンで ITU 50 GHz グリッド上で調整可能なチャンネル数は 8)
 - 1577.44 ~ 1580.35 nm (8 チャンネル)
 - 1580.77 ~ 1583.69 nm (8 チャンネル)
 - 1584.11 ~ 1587.04 nm (8 チャンネル)
 - 1587.46 ~ 1590.41 nm (8 チャンネル)
 - 1590.83 ~ 1593.79 nm (8 チャンネル)
- レシーバー (トランク側、表 A-33 を参照)

表 A-33 TXP_MR_10E カード レシーバー トランク側の仕様

OSNR ¹	FEC タイプ	FEC BER 前	FEC BER 後	入力電力感度 ²	波長分散耐性
30 dB	オフ	< 10 exp - 12	N/A	-8 ~ -20 dBm	+/-1200 ps/nm
26 dB	オフ	< 10 exp - 12	N/A	-8 ~ -20 dBm	+/-1000 ps/nm
26 dB	オフ	< 10 exp - 12	N/A	-8 ~ -22 dBm	—
17 dB	標準	< 10 exp - 5	< 10 exp - 15	-8 ~ -18 dBm	+/-800 ps/nm
15 dB	標準	< 10 exp - 5	< 10 exp - 15	-8 ~ -18 dBm	—
15 dB	拡張	< 7 × 10 exp - 4	< 10 exp - 15	-8 ~ -18 dBm	+/-800 ps/nm
14 dB	拡張	< 7 × 10 exp - 4	< 10 exp - 15	-8 ~ -18 dBm	—

1. 0.1 nm RBW で定義された OSNR

2. レシーバー フィルタ帯域幅は 180 pm 以上 (-3 dBm 時)

- レシーバー : APD
- リンク損失バジェット : 分散なしで最小 24 dB。分散を含めた場合、BER = $1 \times 10 \text{ exp} - 12$ での 22 dB 光パス損失
- 回線 (クライアント側)
 - 10 ギガビット Small Form-Factor Pluggable (XFP) ベースの SR
 - ビットレート : 10GE (10.3125 Gbps) 10G FC (10.51875 Gbps) または STM-64/OC-192
 - 符号 : スクランブルド NRZ
 - ファイバ : 1310 nm シングルモード
 - 最大許容波長分散 : 6.6 ps/nm
 - ループバック モード : ターミナルおよびファシリティ
 - コネクタ : LC
 - 適合規格 : Telcordia GR-253-CORE、ITU-T G.707、ITU-T G.957、ITU-T G.691
- トランスミッタ (クライアント側)
 - 最大トランスミッタ出力 : -1 dBm

A.5 トランスポンダおよびマックスポンダ カードの仕様

- 最小トランスミッタ出力：-6 dBm
- 中心波長：1290 ~ 1330 nm
- 公称波長：1310 nm
- トランスミッタ：DFB レーザー
- レシーバー（クライアント側）
 - 最大受信レベル：-1 dBm (BER 1×10^{-12})
 - 最小受信レベル：-14 dBm (BER 1×10^{-12})
 - レシーバー：APD
 - リンク損失バジェット：8 dBm (BER 1×10^{-12})
 - レシーバー入力波長範囲：1290 ~ 1605 nm
- 環境
 - 動作温度：+23 ~ +113°F (-5 ~ +55°C)
 - 動作湿度：5 ~ 95 % (結露なし)
 - 消費電力：50.00 W (最大) 1.11 A (-48 V) 136.6 BTU/時
- 外形寸法
 - 高さ：12.650 インチ (321.3 mm)
 - 幅：0.716 インチ (18.2 mm)
 - 奥行き：9.000 インチ (228.6 mm)
 - バックプレーン コネクタを含めた奥行き：9.250 インチ (235.0 mm)
 - クラム シェルを含まない重量：3.1 ポンド (1.3 kg)

A.5.11 TXP_MR_10E_C カードの仕様

TXP_MR_10E_C カードの仕様は、次のとおりです。

- 回線（トランク側）
 - ビットレート：OC-192/STM-64 (9.95328 Gbps)、OTU2 (10.70923 Gbps)、10GE (10.3125 Gbps)、10GE から OTU2 (標準外 10.0957 Gbps)、10G FC (10.51875 Gbps)、10G FC から OTU2 (標準外 11.31764 Gbps)
 - 符号：スクランブルド NRZ
 - ファイバ：1550 nm シングルモード
 - 最大許容波長分散：+/- 1200 ps/nm (指定ペナルティ)
 - ループバック モード：ターミナルおよびファシリティ



注意 トランク ポート上のループバックで TXP_MR_10E_C カードを使用する場合は、15 dB のファイバ減衰器 (10 ~ 20 dB) を使用する必要があります。TXP_MR_10E_C カードでは、ファイバ ループバックを直接使用しないでください。ファイバ ループバックを直接使用すると、TXP_MR_10E_C カードが損傷して回復できなくなる場合があります。

- コネクタ：LC
- 適合規格：Telcordia GR-253-CORE、ITU-T G.707、ITU-T G.957、ITU-T G0.709
- トランスミッタ（トランク側）
 - 最大トランスミッタ出力：+6 dBm
 - 最小トランスミッタ出力：+3 dBm
 - トランスミッタ：LN 外部変調トランスミッタ
 - 波長安定性（ドリフト）：+/- 25 ピコメートル (pm)



(注) カード上の光デバイスのレーザー波長は、ITU 公称値にできるだけ近い値で固定されます。許容可能なドリフトは、 ± 25 pm です。

- TXP_MR_10E_C で現在使用可能な波長とバージョン

TXP_MR_10E_C カードのシングルバージョンがあります。これは、表 A-34 に示すように、ITU 50 GHz グリッドのチャンネルで、C 帯域周波数計画の 82 波長を調整可能です。

表 A-34 TXP_MR_10E_C カード トランク波長

チャンネル番号	周波数 (THz)	波長 (nm)	チャンネル番号	周波数 (THz)	波長 (nm)
1	196.00	1529.55	42	193.95	1545.72
2	195.95	1529.94	43	193.90	1546.119
3	195.90	1530.334	44	193.85	1546.518
4	195.85	1530.725	45	193.80	1546.917
5	195.80	1531.116	46	193.75	1547.316
6	195.75	1531.507	47	193.70	1547.715
7	195.70	1531.898	48	193.65	1548.115
8	195.65	1532.290	49	193.60	1548.515
9	195.60	1532.681	50	193.55	1548.915
10	195.55	1533.073	51	193.50	1549.32
11	195.50	1533.47	52	193.45	1549.71
12	195.45	1533.86	53	193.40	1550.116
13	195.40	1534.250	54	193.35	1550.517
14	195.35	1534.643	55	193.30	1550.918
15	195.30	1535.036	56	193.25	1551.319
16	195.25	1535.429	57	193.20	1551.721
17	195.20	1535.822	58	193.15	1552.122
18	195.15	1536.216	59	193.10	1552.524
19	195.10	1536.609	60	193.05	1552.926
20	195.05	1537.003	61	193.00	1553.33
21	195.00	1537.40	62	192.95	1553.73
22	194.95	1537.79	63	192.90	1554.134
23	194.90	1538.186	64	192.85	1554.537
24	194.85	1538.581	65	192.80	1554.940
25	194.80	1538.976	66	192.75	1555.343
26	194.75	1539.371	67	192.70	1555.747
27	194.70	1539.766	68	192.65	1556.151
28	194.65	1540.162	69	192.60	1556.555
29	194.60	1540.557	70	192.55	1556.959
30	194.55	1540.953	71	192.50	1557.36
31	194.50	1541.35	72	192.45	1557.77
32	194.45	1541.75	73	192.40	1558.173
33	194.40	1542.142	74	192.35	1558.578
34	194.35	1542.539	75	192.30	1558.983

表 A-34 TXP_MR_10E_C カード トランク波長 (続き)

チャンネル番号	周波数 (THz)	波長 (nm)	チャンネル番号	周波数 (THz)	波長 (nm)
35	194.30	1542.936	76	192.25	1559.389
36	194.25	1543.333	77	192.20	1559.794
37	194.20	1543.730	78	192.15	1560.200
38	194.15	1544.128	79	192.10	1560.606
39	194.10	1544.526	80	192.05	1561.013
40	194.05	1544.924	81	192.00	1561.42
41	194.00	1545.32	82	191.95	1561.83

- レシーバー (トランク側、表 A-35 を参照)

表 A-35 TXP_MR_10E_C カード レシーバー トランク側の仕様

OSNR ¹	FEC タイプ	FEC BER 前	FEC BER 後	入力電力感度 ²	波長分散耐性
30 dB	オフ	< 10 exp - 12	N/A	-8 ~ -20 dBm	+/-1200 ps/nm
26 dB	オフ	< 10 exp - 12	N/A	-8 ~ -20 dBm	+/-1000 ps/nm
26 dB	オフ	< 10 exp - 12	N/A	-8 ~ -22 dBm	—
17 dB	標準	< 10 exp - 5	< 10 exp - 15	-8 ~ -18 dBm	+/-800 ps/nm
15.5 dB	標準	< 10 exp - 5	< 10 exp - 15	-8 ~ -18 dBm	—
14 dB	拡張	< 7 × 10 exp - 4	< 10 exp - 15	-8 ~ -18 dBm	+/-800 ps/nm
12 dB	拡張	< 7 × 10 exp - 4	< 10 exp - 15	-8 ~ -18 dBm	—

1. 0.1 nm RBW で定義された OSNR

2. レシーバー フィルタ帯域幅は 180 pm 以上 (-3 dBm 時)

- レシーバー : APD
- リンク損失バジェット : 分散なしで最小 24 dB。分散を含めた場合、BER = 1 × 10 exp - 12 での 22 dB 光パス損失
- レシーバー入力波長範囲 : 1529 ~ 1562 nm
- 回線 (クライアント側)
 - XFP ベース SR
 - ビットレート : 10GE (10.3125 Gbps) 10G FC (10.51875 Gbps) または STM-64/OC-192
 - 符号 : スクランブルド NRZ
 - ファイバ : 1310 nm シングルモード
 - 最大許容波長分散 : 6.6 ps/nm
 - ループバック モード : ターミナルおよびファシリティ
 - コネクタ : LC
- トランスミッタ (クライアント側)
 - 最大トランスミッタ出力 : -1 dBm
 - 最小トランスミッタ出力 : -6 dBm
 - 中心波長 : 1290 ~ 1330 nm
 - 公称波長 : 1310 nm
 - トランスミッタ : DFB レーザー
- レシーバー (クライアント側)
 - 最大受信レベル : -1 dBm (BER 1 × 10 exp - 12)
 - 最小受信レベル : -14 dBm (BER 1 × 10 exp - 12)

- レシーバー：APD
- リンク損失バジェット：8 dBm (BER 1×10^{-12})
- レシーバー入力波長範囲：1290 ~ 1605 nm
- 環境
 - 動作温度：+23 ~ +113°F (-5 ~ +55°C)
 - 動作湿度：5 ~ 95 % (結露なし)
 - 所要電力：50.00 W (最大) 1.11 A (-48 V) 136.6 BTU/時
- 外形寸法
 - 高さ：12.650 インチ (321.3 mm)
 - 幅：0.716 インチ (18.2 mm)
 - 奥行き：9.000 インチ (228.6 mm)
 - バックプレーン コネクタを含めた奥行き：9.250 インチ (235.0 mm)
 - クラム シェルを含まない重量：3.1 ポンド (1.3 kg)

A.5.12 TXP_MR_10E_L カードの仕様

TXP_MR_10E_L カードの仕様は、次のとおりです。

- 回線 (トランク側)
 - ビットレート：OC-192/STM-64 (9.95328 Gbps)、OTU2 (10.70923 Gbps)、10GE (10.3125 Gbps)、10GE から OTU2 (標準外 10.0957 Gbps)、10G FC (10.51875 Gbps)、10G FC から OTU2 (標準外 11.31764 Gbps)
 - 符号：スクランブルド NRZ
 - ファイバ：1550 nm シングルモード
 - 最大許容波長分散：+/- 1200 ps/nm (指定ペナルティ)
 - ループバック モード：ターミナルおよびファシリティ



注意 トランク ポート上のループバックで TXP_MR_10E_L カードを使用する場合は、15 dB のファイバ減衰器 (10 ~ 20 dB) を使用する必要があります。TXP_MR_10E_L カードでは、ファイバループバックを直接使用しないでください。ファイバループバックを直接使用すると、TXP_MR_10E_L カードが損傷して回復できなくなる場合があります。

- コネクタ：LC
- トランスミッタ (トランク側)
 - 最大トランスミッタ出力：+6 dBm
 - 最小トランスミッタ出力：+2 dBm
 - トランスミッタ：LN 外部変調トランスミッタ
 - 波長安定性 (ドリフト)：+/- 25 ピコメートル (pm)



(注) カード上の光デバイスのレーザー波長は、ITU 公称値にできるだけ近い値で固定されます。許容可能なドリフトは、+/-25 pm です。

- TXP_MR_10E_L で現在使用可能な波長とバージョン

A.5 トランスポンダおよびマックスポンダ カードの仕様

TXP_MR_10E_L カードのシングルバージョンがあります。これは、表 A-36 に示すように、ITU 50 GHz グリッドのチャンネルで、L 帯域周波数計画の 80 波長を調整可能です。

表 A-36 TXP_MR_10E_L カード トランク波長

チャンネル番号	周波数 (THz)	波長 (nm)	チャンネル番号	周波数 (THz)	波長 (nm)
1	190.85	1570.83	41	188.85	1587.46
2	190.8	1571.24	42	188.8	1587.88
3	190.75	1571.65	43	188.75	1588.30
4	190.7	1572.06	44	188.7	1588.73
5	190.65	1572.48	45	188.65	1589.15
6	190.6	1572.89	46	188.6	1589.57
7	190.55	1573.30	47	188.55	1589.99
8	190.5	1573.71	48	188.5	1590.41
9	190.45	1574.13	49	188.45	1590.83
10	190.4	1574.54	50	188.4	1591.26
11	190.35	1574.95	51	188.35	1591.68
12	190.3	1575.37	52	188.3	1592.10
13	190.25	1575.78	53	188.25	1592.52
14	190.2	1576.20	54	188.2	1592.95
15	190.15	1576.61	55	188.15	1593.37
16	190.1	1577.03	56	188.1	1593.79
17	190.05	1577.44	57	188.05	1594.22
18	190	1577.86	58	188	1594.64
19	189.95	1578.27	59	187.95	1595.06
20	189.9	1578.69	60	187.9	1595.49
21	189.85	1579.10	61	187.85	1595.91
22	189.8	1579.52	62	187.8	1596.34
23	189.75	1579.93	63	187.75	1596.76
24	189.7	1580.35	64	187.7	1597.19
25	189.65	1580.77	65	187.65	1597.62
26	189.6	1581.18	66	187.6	1598.04
27	189.55	1581.60	67	187.55	1598.47
28	189.5	1582.02	68	187.5	1598.89
29	189.45	1582.44	69	187.45	1599.32
30	189.4	1582.85	70	187.4	1599.75
31	189.35	1583.27	71	187.35	1600.17
32	189.3	1583.69	72	187.3	1600.60
33	189.25	1584.11	73	187.25	1601.03
34	189.2	1584.53	74	187.2	1601.46
35	189.15	1584.95	75	187.15	1601.88
36	189.1	1585.36	76	187.1	1602.31
37	189.05	1585.78	77	187.05	1602.74
38	189	1586.20	78	187	1603.17

表 A-36 TXP_MR_10E_L カード トランク波長 (続き)

チャンネル番号	周波数 (THz)	波長 (nm)	チャンネル番号	周波数 (THz)	波長 (nm)
39	188.95	1586.62	79	186.95	1603.60
40	188.9	1587.04	80	186.9	1604.03

- レシーバー (トランク側、表 A-37 を参照)

表 A-37 TXP_MR_10E カード レシーバー トランク側の仕様

OSNR ¹	FEC タイプ	FEC BER 前	FEC BER 後	入力電力感度 ²	波長分散耐性
30 dB	オフ	< 10 exp - 12	N/A	-8 ~ -20 dBm	+/-1200 ps/nm
26 dB	オフ	< 10 exp - 12	N/A	-8 ~ -20 dBm	+/-1000 ps/nm
26 dB	オフ	< 10 exp - 12	N/A	-8 ~ -22 dBm	—
17 dB	標準	< 10 exp - 5	< 10 exp - 15	-8 ~ -18 dBm	+/-800 ps/nm
15.5 dB	標準	< 10 exp - 5	< 10 exp - 15	-8 ~ -18 dBm	—
15 dB	拡張	< 7 × 10 exp - 4	< 10 exp - 15	-8 ~ -18 dBm	+/-800 ps/nm
13 dB	拡張	< 7 × 10 exp - 4	< 10 exp - 15	-8 ~ -18 dBm	—

1. 0.1 nm RBW で定義された OSNR

2. レシーバー フィルタ帯域幅は 180 pm 以上 (-3 dBm 時)

- レシーバー：APD
- リンク損失バジェット：分散なしで最小 24 dB。分散を含めた場合、BER = $1 \times 10 \text{ exp} - 12$ での 22 dB 光パス損失
- レシーバー入力波長範囲：1570 ~ 1604 nm
- 回線 (クライアント側)
 - XFP ベース SR
 - ビットレート：10GE (10.3125 Gbps) 10G FC (10.51875 Gbps) または STM-64/OC-192
 - 符号：スクランブルド NRZ
 - ファイバ：1310 nm シングルモード
 - 最大許容波長分散：6.6 ps/nm
 - ループバック モード：ターミナルおよびファシリティ
 - コネクタ：LC
- トランスミッタ (クライアント側)
 - 最大トランスミッタ出力：-1 dBm
 - 最小トランスミッタ出力：-6 dBm
 - 中心波長：1290 ~ 1330 nm
 - 公称波長：1310 nm
 - トランスミッタ：DFB レーザー
- レシーバー (クライアント側)
 - 最大受信レベル：-1 dBm (BER $1 \times 10 \text{ exp} - 12$)
 - 最小受信レベル：-14 dBm (BER $1 \times 10 \text{ exp} - 12$)
 - レシーバー：APD
 - リンク損失バジェット：8 dBm (BER $1 \times 10 \text{ exp} - 12$)
 - レシーバー入力波長範囲：1290 ~ 1605 nm

■ A.5 トランスポンダおよびマックスポンダカードの仕様

- 環境
 - 動作温度：+23 ~ +113°F (-5 ~ +55°C)
 - 動作湿度：5 ~ 95 % (結露なし)
 - 消費電力：50.00 W (最大) 1.11 A (-48 V) 136.6 BTU/時
- 外形寸法
 - 高さ：12.650 インチ (321.3 mm)
 - 幅：0.716 インチ (18.2 mm)
 - 奥行き：9.000 インチ (228.6 mm)
 - バックプレーン コネクタを含めた奥行き：9.250 インチ (235.0 mm)
 - クラム シェルを含まない重量：3.1 ポンド (1.3 kg)

A.6 SFP の仕様

表 A-38 に、使用可能な SFP の仕様を示します。

表 A-38 SFP の仕様

SFP 製品 ID	インターフェイス	トランスミッタの最大/ 最小出力電力 (dBm)	レシーバーの最大/ 最小入力電力 (dBm)
15454-SFP3-1-IR=	OC-3	-15 ~ -8	-23 ~ -8
15454E-SFP-L.1.1=	STM-1	-15 ~ -8	-34 ~ -10
15454-SFP12-4-IR=	OC-12、D1 ビデオ	-15 ~ -8	-28 ~ -7
15454E-SFP-L.4.1=	STM-4、D1 ビデオ	-15 ~ -8	-28 ~ -8
15454-SFP-OC48-IR=	OC-48、DV6000 (C-Cor)	-5 ~ +0	-18 ~ +0
ONS-SE-2G-S1=	OC-48/STM-16	-10 ~ -3	-18 ~ -3
15454E-SFP-L.16.1=	STM-16、DV6000(C-Cor)	-5 ~ +0	-18 ~ 0
15454-SFP-200/ 15454E-SFP-200	ESCON ¹	-8 ~ -4	-28 ~ -3
15454-SFP-GEFC-SX=/ 15454E-SFP-GEFC-S=	ファイバチャンネル (1 Gbps および 2 Gbps) FICON ² 、GE	-10 ~ -3.5	-17 ~ 0 (1FC および 1GE) -15 ~ 0 (2FC)
15454-SFP-GE+-LX=/ 15454E-SFP-GE+-LX=	ファイバチャンネル (1 Gbps および 2 Gbps) FICON、GE、HDTV ³	-9.5 ~ -3.0	-20 ~ -3 (1FC、1GE および 2FC)
ONS-SE-2G-L2	OC-48/STM-16	-2 ~ 3	-28 ~ -9
	ESCON ¹	-14.0 ~ 0	-20.5 ~ -15
ONS-SE-G2F-SX	ファイバチャンネル (1 Gbps および 2 Gbps) GE	-9.5 ~ 0	-17.0 ~ 0
ONS-SE-G2F-LX	ファイバチャンネル (1 Gbps および 2 Gbps) GE、HDTV	-5.0 ~ 0	-23.0 ~ -3
ONS-SE-4G-MM	ファイバチャンネル (4 Gbps)	-9.0 ~ -2.5	
ONS-SE-4G-SM	ファイバチャンネル (4 Gbps)		

1. ESCON = Enterprise System Connection

2. FICON = Fiber Connectivity

3. HDTV = High-Definition Television

表 A-39 に、Single-Mode Fiber (SMF; シングルモード ファイバ) SFP のケーブル接続の仕様を示します。表 A-40 に、イーサネットカードに取り付ける Multimode Fiber (MMF; マルチモード ファイバ) SFP のケーブル接続の仕様を示します。表示する SFP のポートのコネクタは、LC タイプです。

表 A-39 シングルモードファイバ SFP ポートのケーブル接続の仕様

SFP 製品 ID	波長 ¹	光ファイバのタイプ	ケーブル長
15454-SFP3-1-IR= 中距離	1310 nm	9 ミクロン SMF	15 km (9.3 マイル)
15454E-SFP-L.1.1= 短波	1310 nm	9 ミクロン SMF	15 km (9.3 マイル)
15454-SFP12-4-IR= 中距離	1310 nm	9 ミクロン SMF	15 km (9.3 マイル)
15454E-SFP-L.4.1= 短波	1310 nm	9 ミクロン SMF	15 km (9.3 マイル)
15454-SFP-OC48-IR= 中距離	1310 nm	9 ミクロン SMF	15 km (9.3 マイル)
ONS-SE-2G-S1= 短距離	1310 nm	9 ミクロン SMF	2 km (1.2 マイル)
15454E-SFP-L.16.1= 短波	1310 nm	9 ミクロン SMF	15 km (9.3 マイル)
15454-SFP-GE+-LX= 15454E-SFP-GE+-LX= 長距離	1310 nm	9 ミクロン SMF	10 km (6.2 マイル): FC 1G、FC 2G および GE 5 km (3.1 マイル): HDTV の場合
15454-SE-G2F-LX= 15454E-SE-G2F-LX=	1310 nm	9 ミクロン SMF	10 km (6.2 マイル): FC 1G、FC 2G および GE 5 km (3.1 マイル): HDTV の場合
15454-SE-4G-SM= 15454E-SE-4G-SM=	1310 nm	9 ミクロン SMF	20 km (12.4 マイル)

1. 波長が 1310 nm での標準的な損失は、0.6 dB/km です。

表 A-40 マルチモードファイバ SFP ポートのケーブル接続の仕様

SFP 製品 ID	波長	光ファイバのタイプ	ケーブル長
15454-SFP-200/ 15454E-SFP-200 長距離	1310 nm	62.5 ミクロン MMF	2 km (1.2 マイル)
15454-SFP-GEFC-SX/ 15454E-SFP-GEFC-S 短距離	850 nm	62.5 ミクロン MMF	300 m (984 フィート): FC 1 Gbps、 1.2 Gbps GE の場合 150 m (492 フィート): FC 2 Gbps の場合
		50.0 ミクロン MMF	550 m (1804 フィート): FC 1 Gbps、1.2 Gbps GE の場合 300 m (984 フィート): FC 2 Gbps の場合
15454-SE-G2F-SX 15454E-SE-G2F-SX	850 nm	62.5 ミクロン MMF	500 m (1640 フィート): FC 1 Gbps、1.2 Gbps GE の場合 300 m (984 フィート): FC 2 Gbps の場合
15454-SE-4G-MM 15454E-SE-4G-MM	850 nm	62.5 ミクロン MMF	150 m (492 フィート)
		50.0 ミクロン MMF	70 m (230 フィート)

A.7 XFP の仕様

表 A-41 に、使用可能な XFP の仕様を示します。

表 A-41 XFP の仕様

XFP 製品 ID	インターフェイス	トランスミッタの最大 / 最小出力電力 (dBm)	レシーバーの最大 / 最小入力電力 (dBm)
ONS-XC-10G-S1	OC-192/STM64	-6 ~ -1	-11 ~ -1
	10GE/10GFC	-8.2 ~ +0.5	-14.4 ~ +0.5

表 A-42 に、SMF XFP のケーブル仕様を示します。XFP に表示するポートのコネクタは、LC タイプです。

表 A-42 シングルモードファイバ XFP ポートのケーブル接続の仕様

XFP 製品 ID	波長 ¹	光ファイバのタイプ	ケーブル長
ONS-XC-10G-S1	1310 nm	SMF	10 km (6.2 マイル) 10GE/10GFC の場合
			2 km (1.2 マイル) OC-192/STM64 の場合

1. 波長が 1310 nm での標準的な損失は、0.6 dB/km です。

■ A.7 XFP の仕様



管理状態およびサービス状態

この付録では、Cisco ONS 15454 の Dense Wavelength Division Multiplexing (DWDM; 高密度波長分割多重) カード、光ペイロード ポート、帯域外 Optical Service Channel (OSC) ポート、Optical Channel Network Connection (OCHNC; 光チャネル ネットワーク接続) およびトランスポンダ / マックスポンダ カードおよびポートの管理状態とサービス状態について説明します。ソフトウェア リリース 5.0 以降の状態は、Telcordia GR-1093-Core, Issue 2 および ITU-T X.731 で定義されている汎用状態モデルに基づいています。

■ B.1 サービス状態

B.1 サービス状態

サービス状態には、1 つの Primary State(PST; プライマリ状態)、1 つの Primary State Qualifier(PSTQ; プライマリ状態修飾子)、および 1 つまたは複数の Secondary State (SST; セカンダリ状態) があります。表 B-1 は、ONS 15454 でサポートされている ANSI および ETSI のサービス状態の PST と PSTQ を示しています。

表 B-1 ONS 15454 のサービス状態のプライマリ状態とプライマリ状態修飾子

ANSI のプライマリ状態、プライマリ状態修飾子	ETSI のプライマリ状態、プライマリ状態修飾子	定義
IS-NR (In-Service and Normal)	Unlocked-enabled	エンティティは完全な稼働状態にあり、プロビジョニングされたとおりに動作します。
OOS-AU (Out-of-Service and Autonomous)	Unlocked-disabled	エンティティは、自律イベントが原因で稼働していません。
OOS-AUMA (Out-of-Service and Autonomous Management)	Locked-disabled	エンティティは、自律イベントが原因で稼働していません。また、手動でサービスから削除されています。
OOS-MA (Out-of-Service and Management)	Locked-enabled	エンティティは手動でサービスから削除されています。

表 B-2 は、ONS 15454 でサポートされている ANSI および ETSI の SST を示しています。

表 B-2 ONS 15454 のセカンダリ状態

ANSI のセカンダリ状態	ETSI のセカンダリ状態	定義
AINS	automaticInService	エンティティは、IS-NR (ANSI) /Unlocked-enabled (ETSI) サービス状態に移行する前の状態にあります。IS-NR/Unlocked-enabled への移行は、条件の修正にかかっています。アラーム報告は抑制されますが、トラフィックは伝送されます。発生した障害状態は、アラームが報告されているかどうかに関係なく、Cisco Transport Controller (CTC) の Conditions タブまたは TL1 RTRV-COND コマンドを使用して確認できます。
DSBLD	disabled	エンティティは手動でサービスから削除されており、プロビジョニングされた機能を提供していません。すべてのサービスが中断され、トラフィックは伝送されません。
FLT	failed	エンティティにアラームまたは状態が発生しています。
MEA	mismatchOfEquipment	間違ったカードが装着されています (カードの事前プロビジョニングやスロットと互換性がないカードが装着されているなど)。この SST の対象はカードだけです。
MT	maintenance	エンティティはメンテナンスのために手動でサービスから削除されていますが、プロビジョニングされた機能は実行しています。アラーム報告は抑制されますが、トラフィックは伝送されます。発生した障害状態は、アラームが報告されているかどうかに関係なく、CTC の Conditions タブまたは TL1 RTRV-COND コマンドを使用して確認できます。
SWDL	softwareDownload	ソフトウェアおよびデータベースのダウンロードがカードで行われています。この SST の対象はカードだけです。
UAS	unassigned	カードはデータベースでプロビジョニングされていません。この SST の対象はカードだけです。
UEQ (Unequipped)	notInstalled	カードは物理的に存在しません (スロットが空です)。この SST の対象はカードだけです。

B.2 管理状態

管理状態は、サービス状態を管理するために使用されるもので、PST と SST で構成されています。
表 B-3 は、ONS 15454 でサポートされている ANSI および ETSI の管理状態を示しています。SST の説明については、表 B-2 を参照してください。



(注) エンティティの管理状態を変更しても、サポートしているエンティティやサポートされているエンティティのサービス状態は変更されません。

表 B-3 ONS 15454 の管理状態

ANSI の管理状態 (PST、SST)	ETSI の管理状態 (PST、SST)	定義
IS	Unlocked	エンティティをイン サービスにします。
IS,AINS	Unlocked,automaticInService	エンティティをオート イン サービスにします。
OOS,DSBLD	Locked,disabled	エンティティをサービスから削除してディセーブルにします。
OOS,MT	Locked,maintenance	エンティティをメンテナンスのためにサービスから削除します。

B.3 サービス状態の遷移

ここでは、DWDM シェルフ、光ペイロードポート、OSCポート、OCHNC、およびトランスポンダ/マックスポンダカードおよびポートの、あるサービス状態から次のサービス状態への遷移について説明します。サービス状態の遷移は、エンティティに対して実行された操作や自律的な動作に基づいています。



(注)

エンティティが OOS,MT 管理状態になると、OSN ノードがそのエンティティで発生しているすべてのアラームを抑制します。すべてのアラームおよびイベントは、Condition タブに表示されます。LPBK FACILITY および LPBK TERMINAL アラームに対してこの動作を変更できます。これらのアラームを Alarms タブに表示するには、NE Defaults タブで `NODE.general.ReportLoopbackConditionsOnOOS-MTPorts` (ANSI) または `NODE.general.ReportLoopbackConditionsOnPortsInLocked,Maintenance` (ETSI) を TRUE に設定します。

B.3.1 DWDM シェルフ サービス状態の遷移

表 B-4 は、シェルフ エンティティに対する ANSI および ETSI のサービス状態の遷移を示しています。

表 B-4 ONS 15454 シェルフ サービス状態の遷移

現在のサービス状態	アクション	次のサービス状態
OOS-AUMA,UAS & UEQ (ANSI) Locked-disabled,unassigned & notInstalled (ETSI)	シェルフを接続	IS-NR (ANSI) Unlocked-enabled (ETSI)
	無効なシェルフを接続	OOS-AUMA,MEA & UAS (ANSI) Locked-disabled,mismatchOfEquipment & unassigned (ETSI)
	シェルフを追加	OOS-AU,AINS & UEQ (ANSI) Unlocked-disabled,automaticInService & notInstalled (ETSI)
OOS-AUMA,UAS (ANSI) Locked-disabled,unassigned (ETSI)	シェルフを切断	OOS-AUMA,UAS & UEQ (ANSI) Locked-disabled,unassigned & notInstalled (ETSI)
	シェルフを追加	IS-NR (ANSI) Unlocked-enabled (ETSI)
OOS-AU,AINS & UEQ (ANSI) Unlocked-disabled,automaticInService & notInstalled (ETSI)	シェルフを接続	IS-NR (ANSI) Unlocked-enabled (ETSI)
	無効なシェルフを接続	OOS-AU,AINS & MEA (ANSI) Unlocked-disabled,automaticInService & mismatchOfEquipment (ETSI)
	シェルフを削除	OOS-AUMA,UAS & UEQ (ANSI) Locked-disabled,unassigned & notInstalled (ETSI)

表 B-4 ONS 15454 シェルフ サービス状態の遷移 (続き)

現在のサービス状態	アクション	次のサービス状態
OOS-AU,UEQ (ANSI) Unlocked-disabled,notInstalled(ETSI)	シェルフを接続	IS-NR (ANSI) Unlocked-enabled (ETSI)
	無効なシェルフを接続	OOS-AU,MEA (ANSI) Unlocked-disabled,mismatchOfEquipment (ETSI)
	シェルフを削除	OOS-AUMA,UAS & UEQ (ANSI) Locked-disabled,unassigned & notInstalled (ETSI)
IS-NR (ANSI) Unlocked-enabled (ETSI)	シェルフを削除	OOS-AUMA,UAS (ANSI) Locked-disabled,unassigned (ETSI)
	シェルフを切断	OOS-AU,UEQ (ANSI) Unlocked-disabled,notInstalled (ETSI)
OOS-AUMA,MEA & UAS (ANSI) Locked-disabled,mismatchOfEquipment & unassigned (ETSI)	シェルフを切断	OOS-AUMA,UAS & UEQ (ANSI) Locked-disabled,unassigned & notInstalled (ETSI)
	シェルフを切断	OOS-AU,AINS & UEQ (ANSI) Unlocked-disabled,automaticInService & notInstalled (ETSI)
OOS-AU,MEA (ANSI) Unlocked-disabled,mismatchOfEquipment (ETSI)	シェルフを切断	OOS-AU,UEQ (ANSI) Unlocked-disabled,notInstalled (ETSI)
	シェルフを削除	OOS-AUMA,MEA & UAS (ANSI) Locked-disabled,mismatchOfEquipment & unassigned (ETSI)

B.3.2 DWDM カードのサービス状態の遷移

表 B-5 は、AD-1B-xx.x、AD-4B-xx.x、AD-1C-xx.x、AD-2C-xx.x、AD-4C-xx.x、OSC-CSM、OSCM、OPT-BST、OPT-BST-E、OPT-BST-L、OPT-AMP-L、OPT-PRE、4MD-xx.x、32WSS、32WSS-L、32MUX-O、32DMX、32DMX-L、32DMX-O の各カードの、ANSI および ETSI のサービス状態の遷移を示しています。

表 B-5 ONS 15454 光ユニットのサービス状態の遷移

現在のサービス状態	アクション	次のサービス状態
IS-NR (ANSI) Unlocked-enabled (ETSI)	カードを削除する	OOS-AUMA,UAS (ANSI) Locked-disabled,unassigned (ETSI)
	カードを取り外す	OOS-AU,UEQ (ANSI) Unlocked-disabled,notInstalled (ETSI)
	カードをリセットする	OOS-AU,SWDL (ANSI) Unlocked-disabled,softwareDownload (ETSI)
	アラーム/状態が発生する	OOS-AU,FLT (ANSI) Unlocked-disabled,failed (ETSI)

■ B.3 サービス状態の遷移

表 B-5 ONS 15454 光ユニットのサービス状態の遷移 (続き)

現在のサービス状態	アクション	次のサービス状態
OOS-AU,AINS & MEA (ANSI) Unlocked-disabled,automaticInService & mismatchOfEquipment (ETSI)	カードを取り外す	OOS-AU,AINS & UEQ (ANSI) Unlocked-disabled,automaticInService & notInstalled(ETSI)
	カードを削除する	カードが有効な場合： <ul style="list-style-type: none"> • OOS-AUMA,UAS (ANSI) • Locked-disabled,unassigned (ETSI) カードが無効な場合： <ul style="list-style-type: none"> • OOS-AUMA,MEA & UAS (ANSI) • Locked-disabled,mismatchOfEquipment & unassigned (ETSI)
OOS-AU,AINS & SWDL (ANSI) Unlocked-disabled,automaticInService & softwareDownload (ETSI)	再起動が完了する	IS-NR (ANSI) Unlocked-enabled (ETSI) OOS-AU,AINS & MEA (ANSI) Unlocked-disabled,automaticInService & mismatchOfEquipment (ETSI)
	カードを取り外す	OOS-AU,AINS & UEQ (ANSI) Unlocked-disabled,automaticInService & notInstalled(ETSI)
OOS-AU,AINS & UEQ (ANSI) Unlocked-disabled,automaticInService & notInstalled (ETSI)	有効なカードを挿入する	OOS-AU,AINS & SWDL (ANSI) Unlocked-disabled,automaticInService & softwareDownload (ETSI)
	無効なカードを挿入する	OOS-AU,AINS & MEA (ANSI) Unlocked-disabled,automaticInService & mismatchOfEquipment (ETSI)
	カードを削除する	OOS-AUMA,UAS & UEQ (ANSI) Locked-disabled,unassigned & notInstalled (ETSI)
OOS-AU,FLT (ANSI) Unlocked-disabled,failed (ETSI)	カードを取り外す	OOS-AU,UEQ (ANSI) Unlocked-disabled,unequipped (ETSI)
	カードを削除する	OOS-AUMA,UAS (ANSI) Locked-disabled,unassigned (ETSI)
	管理状態を OOS,MT (ANSI) または Locked,Maintenance (ETSI) に変更する	OOS-AUMA,FLT & MT (ANSI) Locked-disabled,failed & maintenance (ETSI)
	カードをリセットする	OOS-AU,SWDL (ANSI) Unlocked-disabled,softwareDownload (ETSI)
	アラーム/状態を消去する	IS-NR (ANSI) Unlocked-enabled (ETSI)

表 B-5 ONS 15454 光ユニットのサービス状態の遷移 (続き)

現在のサービス状態	アクション	次のサービス状態
OOS-AU,MEA (ANSI) Unlocked-disabled,mismatchOfEquipment (ETSI)	カードを取り外す	OOS-AU,UEQ (ANSI) Unlocked-disabled,notInstalled (ETSI)
	カードを削除する	カードが有効な場合： <ul style="list-style-type: none"> OOS-AUMA,UAS (ANSI) Locked-disabled,unassigned (ETSI) カードが無効な場合： <ul style="list-style-type: none"> OOS-AUMA,MEA & UAS (ANSI) Locked-disabled,mismatchOfEquipment & unassigned (ETSI)
OOS-AU,SWDL (ANSI) Unlocked-disabled,softwareDownload (ETSI)	再起動が完了する	IS-NR (ANSI) Unlocked-enabled (ETSI) OOS-AU,MEA (ANSI) Unlocked-disabled,mismatchOfEquipment (ETSI)
	カードを取り外す	OOS-AU,UEQ (ANSI) Unlocked-disabled,notInstalled (ETSI)
OOS-AU,UEQ (ANSI) Unlocked-disabled,notInstalled (ETSI)	有効なカードを挿入する	OOS-AU,SWDL (ANSI) Unlocked-disabled,softwareDownload (ETSI)
	無効なカードを挿入する	OOS-AU,MEA (ANSI) Unlocked-disabled,mismatchOfEquipment (ETSI)
	カードを削除する	OOS-AUMA,UAS & UEQ (ANSI) Locked-disabled,unassigned & notInstalled (ETSI)
OOS-AUMA,FLT & MT (ANSI) Locked-disabled,failed & maintenance (ETSI)	カードを取り外す	OOS-AUMA,MT & UEQ (ANSI) Locked-disabled,maintenance & notInstalled (ETSI)
	カードを削除する	OOS-AUMA,UAS (ANSI) Locked-disabled,unassigned (ETSI)
	管理状態を IS (ANSI) または Unlocked(ETSI)に変更する	OOS-AU,FLT (ANSI) Unlocked-disabled,failed (ETSI)
	カードをリセットする	OOS-AUMA,MT & SWDL (ANSI) Locked-disabled,maintenance & softwareDownload (ETSI)
	アラーム/状態を消去する	IS-NR (ANSI) Unlocked-enabled (ETSI)
OOS-AUMA,MEA & UAS (ANSI) Locked-disabled,mismatchOfEquipment & unassigned (ETSI)	カードを取り外す	OOS-AUMA,UAS & UEQ (ANSI) Locked-disabled,unassigned & notInstalled (ETSI)
	カードをプロビジョニングする	OOS-AU,MEA (ANSI) Unlocked-disabled,mismatchOfEquipment (ETSI)

■ B.3 サービス状態の遷移

表 B-5 ONS 15454 光ユニットのサービス状態の遷移 (続き)

現在のサービス状態	アクション	次のサービス状態
OOS-AUMA,MT & SWDL (ANSI) Locked-disabled,maintenance & softwareDownload (ETSI)	再起動が完了する	OOS-MA,MT (ANSI) Locked-enabled,maintenance (ETSI) OOS-AUMA,MEA & MT (ANSI) Locked-disabled,mismatchOfEquipment & maintenance (ETSI)
	カードを取り外す	OOS-AUMA,MT & UEQ (ANSI) Locked-disabled,maintenance & notInstalled (ETSI)
OOS-AUMA,UAS (ANSI) Locked-disabled,unassigned (ETSI)	カードを取り外す	OOS-AUMA,UAS & UEQ (ANSI) Locked-disabled,unassigned & notInstalled (ETSI)
	無効なカードをプロビジョニングする	OOS-AU,MEA (ANSI) Unlocked-disabled,mismatchOfEquipment (ETSI)
	有効なカードをプロビジョニングする	OOS-AU,SWDL (ANSI) Unlocked-disabled,softwareDownload (ETSI)
OOS-AUMA,UAS & UEQ (ANSI) Locked-disabled,unassigned & notInstalled (ETSI)	有効なカードを挿入する	OOS-AU,SWDL (ANSI) Unlocked-disabled,softwareDownload (ETSI)
	無効なカードを挿入する	OOS-AUMA,MEA & UAS (ANSI) Locked-disabled,mismatchOfEquipment & unassigned (ETSI)
	カードを事前プロビジョニングする	OOS-AU,AINS & UEQ (ANSI) Unlocked-disabled,automaticInService & notInstalled (ETSI)

B.3.3 光ペイロードポートのサービス状態の遷移

表 B-6 は、ANSI および ETSI の光ペイロードポートのサービス状態の遷移を示しています。

表 B-6 ONS 15454 光ペイロードポートのサービス状態の遷移

現在のサービス状態	アクション	次のサービス状態
IS-NR (ANSI) Unlocked-enabled (ETSI)	ポートを OOS,DSBLD (ANSI) または Locked,disabled (ETSI) の管理状態にする	OOS-MA,DSBLD (ANSI) Locked-enabled,disabled (ETSI)
	エンドツーエンドの OCHNC パスが既に存在しない	OOS-AU,AINS (ANSI) Unlocked-disabled,automaticInService (ETSI)
	アラーム / 状態が発生する	OOS-AU,FLT (ANSI) Unlocked-disabled,failed (ETSI)

表 B-6 ONS 15454 光パイロード ポートのサービス状態の遷移 (続き)

現在のサービス状態	アクション	次のサービス状態
OOS-AU,AINS (ANSI) Unlocked-disabled,automaticInService (ETSI)	必要な OCHNC 接続がすべて存在する	IS-NR (ANSI) Unlocked-enabled (ETSI)
	ポートを OOS,MT (ANSI) または Locked,Maintenance (ETSI) の管理状態にする	OOS-MA,MT (ANSI) Locked-enabled,maintenance (ETSI)
	ポートを OOS,DSBLD (ANSI) または Locked,disabled (ETSI) の管理状態にする	OOS-MA,DSBLD (ANSI) Locked-enabled,disabled (ETSI)
	アラーム / 状態が発生する	OOS-AU,AINS & FLT (ANSI) Unlocked-disabled,automaticInService & failed (ETSI)
OOS-AU,AINS & FLT (ANSI) Unlocked-disabled,automaticInService & failed (ETSI)	アラーム / 状態を消去する	OOS-AU,AINS (ANSI) Unlocked-disabled,automaticInService (ETSI)
	ポートまたはクロスコネクトを IS (ANSI) または Unlocked (ETSI) の管理状態にする	OOS-AU,FLT (ANSI) Unlocked-disabled,failed (ETSI)
	ポートまたはクロスコネクトを OOS,DSBLD (ANSI) または Locked,disabled (ETSI) の管理状態にする	OOS-MA,DSBLD (ANSI) Locked-enabled,disabled (ETSI)
	ポートまたはクロスコネクトを OOS,MT (ANSI) または Locked,maintenance (ETSI) の管理状態にする	OOS-AUMA,FLT & MT (ANSI) Locked-disabled,failed & maintenance (ETSI)
OOS-AU,FLT (ANSI) Unlocked-disabled,failed (ETSI)	アラーム / 状態を消去する	IS-NR (ANSI) Unlocked-enabled (ETSI)
	ポートまたはクロスコネクトを IS,AINS (ANSI) または Unlocked,automaticInService (ETSI) の管理状態にする	OOS-AU,AINS & FLT (ANSI) Unlocked-disabled,automaticInService & failed (ETSI)
	ポートまたはクロスコネクトを OOS,DSBLD (ANSI) または Locked,disabled (ETSI) の管理状態にする	OOS-MA,DSBLD (ANSI) Locked-enabled,disabled (ETSI)
	ポートまたはクロスコネクトを OOS,MT (ANSI) または Locked,maintenance (ETSI) の管理状態にする	OOS-AUMA,FLT & MT (ANSI) Locked-disabled,failed & maintenance (ETSI)
OOS-AUMA,FLT & LPBK & MT (ANSI) Locked-disabled,failed & loopback & maintenance (ETSI)	ループバックを解放する	OOS-AUMA,FLT & MT (ANSI) Locked-disabled,failed & maintenance (ETSI)
	アラーム / 状態を消去する	OOS-MA,LPBK & MT (ANSI) Locked-enabled,loopback & maintenance (ETSI)

■ B.3 サービス状態の遷移

表 B-6 ONS 15454 光パイロード ポートのサービス状態の遷移 (続き)

現在のサービス状態	アクション	次のサービス状態
OOS-AUMA,FLT & MT (ANSI) Locked-disabled,failed & maintenance (ETSI)	アラーム / 状態を消去する	OOS-MA,MT (ANSI) Locked-enabled,maintenance (ETSI)
	ポートまたはクロスコネクトを IS (ANSI) または Unlocked-enabled (ETSI) の管理状態にする	OOS-AU,FLT (ANSI) Unlocked-disabled,failed (ETSI)
	ポートまたはクロスコネクトを IS,AINS (ANSI) または Unlocked,automaticInService(ETSI) の管理状態にする	OOS-AU,AINS & FLT (ANSI) Unlocked-disabled,automaticInService & failed (ETSI)
	OOS,DSBLD (ANSI) または Locked,disabled (ETSI) のポートまたはクロスコネクトを管理状態にする	OOS-MA,DSBLD (ANSI) Locked-enabled,disabled (ETSI)
	ポートまたはクロスコネクトをループバック状態にする	OOS-AUMA,FLT & LPBK & MT (ANSI) Locked-disabled,failed & loopback & maintenance (ETSI)
OOS-MA,DSBLD (ANSI) Locked-enabled,disabled (ETSI)	ポートを IS,AINS (ANSI) または Unlocked,automaticInService(ETSI) の管理状態にする	OOS-AU,AINS (ANSI) Unlocked-disabled,automaticInService (ETSI)
	ポートを OOS,MT (ANSI) または Locked,Maintenance (ETSI) の管理状態にする	OOS-MA,MT (ANSI) Locked-enabled,maintenance (ETSI)
OOS-MA,MT (ANSI) Locked-enabled,maintenance (ETSI)	ポートを IS,AINS (ANSI) または Unlocked,automaticInService (ETSI) の管理状態にする	OOS-AU,AINS (ANSI) Unlocked-disabled,automaticInService (ETSI)
	ポートを OOS,DSBLD (ANSI) または Locked,disabled(ETSI) の管理状態にする	OOS-MA,DSBLD (ANSI) Locked-enabled,disabled (ETSI)
	アラーム / 状態が発生する	OOS-AUMA,FLT & MT (ANSI) Locked-disabled,failed & maintenance (ETSI)

B.3.4 OSC ポートのサービス状態の遷移

表 B-7 は、ANSI および ETSI の OSC ポートのサービス状態の遷移を示しています。

表 B-7 ONS 15454 OSC ポートのサービス状態の遷移

現在のサービス状態	アクション	次のサービス状態
IS-NR (ANSI) Unlocked-enabled (ETSI)	OSC を削除する	OOS-AU,AINS (ANSI) Unlocked-disabled,automaticInService (ETSI)
	アラーム / 状態が発生する	OOS-AU,FLT (ANSI) Unlocked-disabled,failed (ETSI)

表 B-7 ONS 15454 OSC ポートのサービス状態の遷移 (続き)

現在のサービス状態	アクション	次のサービス状態
OOS-AU,AINS (ANSI) Unlocked-disabled,automaticInService (ETSI)	OSC を作成する	IS-NR (ANSI) Unlocked-enabled (ETSI)
	ポートを OOS,MT (ANSI) または Locked,Maintenance(ETSI) の管理状態にする	OOS-MA,MT (ANSI) Locked-enabled,maintenance (ETSI)
	アラーム / 状態が発生する	OOS-AU,AINS & FLT (ANSI) Unlocked-disabled,automaticInService & failed (ETSI)
OOS-AU,AINS & FLT (ANSI) Unlocked-disabled,automaticInService & failed (ETSI)	アラーム / 状態を消去する	OOS-AU,AINS (ANSI) Unlocked-disabled,automaticInService (ETSI)
	ポートを IS(ANSI) または Unlocked (ETSI) の管理状態にする	OOS-AU,FLT (ANSI) Unlocked-disabled,failed (ETSI)
	ポートを OOS,DSBLD (ANSI) または Locked,disabled (ETSI) の管理状態にする	OOS-MA,DSBLD (ANSI) Locked-enabled,disabled (ETSI)
	ポートを OOS,MT (ANSI) または Locked,Maintenance(ETSI) の管理状態にする	OOS-AUMA,FLT & MT (ANSI) Locked-disabled,failed & maintenance (ETSI)
OOS-AU,FLT (ANSI) Unlocked-disabled,failed (ETSI)	アラーム / 状態を消去する	IS-NR (ANSI) Unlocked-enabled (ETSI)
	ポートを IS,AINS (ANSI) または Unlocked,automaticInService (ETSI) の管理状態にする	OOS-AU,AINS & FLT (ANSI) Unlocked-disabled,automaticInService & failed (ETSI)
	ポートを OOS,DSBLD (ANSI) または Locked,disabled (ETSI) の管理状態にする	OOS-MA,DSBLD (ANSI) Locked-enabled,disabled (ETSI)
	ポートを OOS,MT (ANSI) または Locked,Maintenance(ETSI) の管理状態にする	OOS-AUMA,FLT & MT (ANSI) Locked-disabled,failed & maintenance (ETSI)

■ B.3 サービス状態の遷移

表 B-7 ONS 15454 OSC ポートのサービス状態の遷移 (続き)

現在のサービス状態	アクション	次のサービス状態
OOS-AUMA,FLT & MT (ANSI) Locked-disabled,failed & maintenance (ETSI)	アラーム / 状態を消去する	OOS-MA,MT (ANSI) Locked-enabled,maintenance (ETSI)
	ポートを IS (ANSI) または Unlocked-enabled(ETSI)の管理状態にする	OOS-AU,FLT (ANSI) Unlocked-disabled,failed (ETSI)
	ポートを IS,AINS (ANSI) または Unlocked,automaticInService (ETSI) の管理状態にする	OOS-AU,AINS & FLT (ANSI) Unlocked-disabled,automaticInService & failed (ETSI)
	ポートを OOS,DSBLD (ANSI) または Locked,disabled (ETSI) の管理状態にする	OOS-MA,DSBLD (ANSI) Locked-enabled,disabled (ETSI)
	ポートをループバック状態にする	OOS-AUMA,FLT & LPBK & MT (ANSI) Locked-disabled,failed & loopback & maintenance (ETSI)
OOS-MA,MT (ANSI) Locked-enabled,maintenance (ETSI)	ポートを IS,AINS (ANSI) または Unlocked,automaticInService (ETSI) の管理状態にする	OOS-AU,AINS (ANSI) Unlocked-disabled,automaticInService (ETSI)
	アラーム / 状態が発生する	OOS-AUMA,FLT & MT (ANSI) Locked-disabled,failed & maintenance (ETSI)

B.3.5 OCHNC のサービス状態の遷移

表 B-8 は、ANSI および ETSI の OCHNC のサービス状態の遷移を示しています。

表 B-8 ONS 15454 OCHNC のサービス状態の遷移

現在のサービス状態	アクション	次のサービス状態
IS-NR (ANSI) Unlocked-enabled (ETSI)	接続を OOS,MT (ANSI) または Locked,Maintenance(ETSI)の管理状態にする	OOS-MA,MT (ANSI) Locked-enabled,maintenance (ETSI)
	接続を IS,AINS (ANSI) または Unlocked,automaticInService (ETSI) の管理状態にする	OOS-AU,AINS (ANSI) Unlocked-disabled,automaticInService (ETSI)
	アラーム / 状態が発生する	OOS-AU,FLT (ANSI) Unlocked-disabled,failed (ETSI)
OOS-AU,AINS (ANSI) Unlocked-disabled,automaticInService (ETSI)	接続を IS (ANSI) または Unlocked (ETSI) の管理状態にする	IS-NR (ANSI) Unlocked-enabled (ETSI)
	アラーム / 状態が発生する	OOS-AU,AINS & FLT (ANSI) Unlocked-disabled,automaticInService & failed (ETSI)

表 B-8 ONS 15454 OCHNC のサービス状態の遷移 (続き)

現在のサービス状態	アクション	次のサービス状態
OOS-AU,AINS & FLT (ANSI) Unlocked-disabled,automaticInService & failed (ETSI)	アラーム / 状態を消去する	OOS-AU,AINS (ANSI) Unlocked-disabled,automaticInService (ETSI)
	ポートを IS(ANSI)または Unlocked (ETSI) の管理状態にする	OOS-AU,FLT (ANSI) Unlocked-disabled,failed (ETSI)
	ポートを OOS,DSBLD (ANSI)または Locked,disabled (ETSI) の管理状態にする	OOS-MA,DSBLD (ANSI) Locked-enabled,disabled (ETSI)
	ポートを OOS,MT (ANSI)または Locked,Maintenance(ETSI)の管理状態にする	OOS-AUMA,FLT & MT (ANSI) Locked-disabled,failed & maintenance (ETSI)
OOS-AU,FLT (ANSI) Unlocked-disabled,failed (ETSI)	アラーム / 状態を消去する	IS-NR (ANSI) Unlocked-enabled (ETSI)
	ポートを IS,AINS (ANSI)または Unlocked,automaticInService (ETSI) の管理状態にする	OOS-AU,AINS & FLT (ANSI) Unlocked-disabled,automaticInService & failed (ETSI)
	ポートを OOS,DSBLD (ANSI)または Locked,disabled (ETSI) の管理状態にする	OOS-MA,DSBLD (ANSI) Locked-enabled,disabled (ETSI)
	ポートを OOS,MT (ANSI)または Locked,Maintenance(ETSI)の管理状態にする	OOS-AUMA,FLT & MT (ANSI) Locked-disabled,failed & maintenance (ETSI)
OOS-AUMA,FLT & LPBK & MT (ANSI) Locked-disabled,failed & loopback & maintenance (ETSI)	ループバックを解放する	OOS-AUMA,FLT & MT (ANSI) Locked-disabled,failed & maintenance (ETSI)
	アラーム / 状態を消去する	OOS-MA,LPBK & MT (ANSI) Locked-enabled,loopback & maintenance (ETSI)

■ B.3 サービス状態の遷移

表 B-8 ONS 15454 OCHNC のサービス状態の遷移 (続き)

現在のサービス状態	アクション	次のサービス状態
OOS-AUMA,FLT & MT (ANSI) Locked-disabled,failed & maintenance (ETSI)	アラーム / 状態を消去する	OOS-MA,MT (ANSI) Locked-enabled,maintenance (ETSI)
	ポートを IS (ANSI) または Unlocked-enabled(ETSI)の管理状態にする	OOS-AU,FLT (ANSI) Unlocked-disabled,failed (ETSI)
	ポートを IS,AINS (ANSI) または Unlocked,automaticInService (ETSI) の管理状態にする	OOS-AU,AINS & FLT (ANSI) Unlocked-disabled,automaticInService & failed (ETSI)
	ポートを OOS,DSBLD (ANSI) または Locked,disabled (ETSI) の管理状態にする	OOS-MA,DSBLD (ANSI) Locked-enabled,disabled (ETSI)
	ポートをループバック状態にする	OOS-AUMA,FLT & LPBK & MT (ANSI) Locked-disabled,failed & loopback & maintenance (ETSI)
OOS-MA,DSBLD (ANSI) Locked-enabled,disabled (ETSI)	接続を IS,AINS (ANSI) または Unlocked,automaticInService (ETSI) の管理状態にする	OOS-AU,AINS (ANSI) Unlocked-disabled,automaticInService (ETSI)

B.3.6 トランスポンダ/マックスポンダカードのサービス状態の遷移

表 B-9 は、ANSI および ETSI のトランスポンダ/マックスポンダカードのサービス状態の遷移を示しています。

表 B-9 ONS 15454 トランスポンダ/マックスポンダカードのサービス状態の遷移

現在のサービス状態	アクション	次のサービス状態
IS-NR (ANSI) Unlocked-enabled (ETSI)	管理状態を OOS,MT (ANSI) または Locked,Maintenance (ETSI) に変更する	OOS-MA,MT (ANSI) Locked-enabled,maintenance (ETSI)
	カードを削除する	OOS-AUMA,UAS (ANSI) Locked-disabled,unassigned (ETSI)
	カードを取り外す	OOS-AU,UEQ (ANSI) Unlocked-disabled,notInstalled (ETSI)
	カードをリセットする	OOS-AU,SWDL (ANSI) Unlocked-disabled,softwareDownload (ETSI)
	アラーム / 状態が発生する	OOS-AU,FLT (ANSI) Unlocked-disabled,failed (ETSI)

表 B-9 ONS 15454 トランスポンダ/マックスポンダ カードのサービス状態の遷移 (続き)

現在のサービス状態	アクション	次のサービス状態
OOS-AU,AINS & MEA (ANSI) Unlocked-disabled,automaticInService & mismatchOfEquipment (ETSI)	管理状態を OOS,MT (ANSI) または Locked,Maintenance (ETSI) に変更する	OOS-AUMA,MEA & MT (ANSI) Locked-disabled,mismatchOfEquipment & maintenance (ETSI)
	カードを取り外す	OOS-AU,AINS & UEQ (ANSI) Unlocked-disabled,automaticInService & notInstalled (ETSI)
	カードを削除する	カードが有効な場合 : <ul style="list-style-type: none"> • OOS-AUMA,UAS (ANSI) • Locked-disabled,unassigned (ETSI) カードが無効な場合 : <ul style="list-style-type: none"> • OOS-AUMA,MEA & UAS (ANSI) • Locked-disabled,mismatchOfEquipment & unassigned (ETSI)
OOS-AU,AINS & SWDL (ANSI) Unlocked-disabled,automaticInService & softwareDownload (ETSI)	再起動が完了する	IS-NR (ANSI) Unlocked-enabled (ETSI)
	カードを取り外す	OOS-AU,AINS & UEQ (ANSI) Unlocked-disabled,automaticInService & notInstalled (ETSI)
OOS-AU,AINS & UEQ (ANSI) Unlocked-disabled,automaticInService & notInstalled (ETSI)	有効なカードを挿入する	OOS-AU,AINS & SWDL (ANSI) Unlocked-disabled,automaticInService & softwareDownload (ETSI)
	無効なカードを挿入する	OOS-AU,AINS & MEA (ANSI) Unlocked-disabled,automaticInService & mismatchOfEquipment (ETSI)
	カードを削除する	OOS-AUMA,UAS & UEQ (ANSI) Locked-disabled,unassigned & notInstalled (ETSI)
	管理状態を OOS,MT (ANSI) または Locked,Maintenance (ETSI) に変更する	OOS-AUMA,MT & UEQ (ANSI) Locked-disabled,maintenance & notInstalled (ETSI)

B.3 サービス状態の遷移

表 B-9 ONS 15454 トランスポンダ/マックスポンダ カードのサービス状態の遷移 (続き)

現在のサービス状態	アクション	次のサービス状態
OOS-AU,FLT (ANSI) Unlocked-disabled,failed (ETSI)	カードを取り外す	OOS-AU,UEQ (ANSI) Unlocked-disabled,unequipped (ETSI)
	カードを削除する	OOS-AUMA,UAS (ANSI) Locked-disabled,unassigned (ETSI)
	管理状態を OOS,MT (ANSI) または Locked,Maintenance (ETSI) に変更する	OOS-AUMA,FLT & MT (ANSI) Locked-disabled,failed & maintenance (ETSI)
	カードをリセットする	OOS-AU,SWDL (ANSI) Unlocked-disabled,softwareDownload (ETSI)
	アラーム / 状態を消去する	IS-NR (ANSI) Unlocked-enabled (ETSI)
OOS-AU,MEA (ANSI)	カードを取り外す	OOS-AU,UEQ (ANSI) Unlocked-disabled,notInstalled (ETSI)
	カードを削除する	カードが有効な場合： <ul style="list-style-type: none"> OOS-AUMA,UAS (ANSI) Locked-disabled,unassigned (ETSI) カードが無効な場合： <ul style="list-style-type: none"> OOS-AUMA,MEA & UAS (ANSI) Locked-disabled,mismatchOfEquipment & unassigned (ETSI)
	管理状態を OOS,MT (ANSI) または Locked,Maintenance (ETSI) に変更する	OOS-AUMA,MT & UEQ (ANSI) Locked-disabled,maintenance & notInstalled (ETSI)
OOS-AU,SWDL (ANSI) Locked-disabled,softwareDownload (ETSI)	再起動が完了する	IS-NR (ANSI) Unlocked-enabled (ETSI)
	カードを取り外す	OOS-AU,UEQ (ANSI) Locked-disabled,notInstalled (ETSI)
OOS-AU,UEQ (ANSI) Locked-disabled,notInstalled (ETSI)	有効なカードを挿入する	OOS-AU,SWDL (ANSI) Locked-disabled,softwareDownload (ETSI)
	無効なカードを挿入する	OOS-AU,MEA (ANSI) Locked-disabled,mismatchOfEquipment (ETSI)
	カードを削除する	OOS-AUMA,UAS & UEQ (ANSI) Locked-disabled,unassigned & notInstalled (ETSI)
	管理状態を OOS,MT (ANSI) または Locked,Maintenance (ETSI) に変更する	OOS-AUMA,MT & UEQ (ANSI) Locked-disabled,maintenance & notInstalled (ETSI)

表 B-9 ONS 15454 トランスポンダ/マックスポンダ カードのサービス状態の遷移 (続き)

現在のサービス状態	アクション	次のサービス状態
OOS-AUMA,FLT & MT (ANSI) Locked-disabled,failed & maintenance (ETSI)	カードを取り外す	OOS-AUMA,MT & UEQ (ANSI) Locked-disabled,maintenance & notInstalled (ETSI)
	カードを削除する	OOS-AUMA,UAS (ANSI) Locked-disabled,unassigned (ETSI)
	管理状態を IS (ANSI) または Unlocked (ETSI) に変更する	OOS-AU,FLT (ANSI) Unlocked-disabled,failed (ETSI)
	カードをリセットする	OOS-AUMA,MT & SWDL (ANSI) Locked-disabled,maintenance & softwareDownload (ETSI)
	アラーム / 状態を消去する	IS-NR (ANSI) Unlocked-enabled (ETSI)
OOS-AUMA,MEA & MT (ANSI) Locked-disabled,mismatchOfEquipment & maintenance (ETSI)	管理状態を IS (ANSI) または Unlocked (ETSI) に変更する	OOS-AU,MEA (ANSI) Locked-disabled,mismatchOfEquipment (ETSI)
	カードを取り外す	OOS-AUMA,MT & UEQ (ANSI) Locked-disabled,maintenance & notInstalled (ETSI)
	カードを削除する	カードが有効な場合 : <ul style="list-style-type: none"> • OOS-AUMA,UAS (ANSI) • Locked-disabled,unassigned (ETSI) カードが無効な場合 : <ul style="list-style-type: none"> • OOS-AUMA,MEA & UAS (ANSI) • Locked-disabled,mismatchOfEquipment & unassigned (ETSI)
OOS-AUMA,MEA & UAS (ANSI) Locked-disabled,mismatchOfEquipment & unassigned (ETSI)	カードを取り外す	OOS-AUMA,UAS & UEQ (ANSI) Locked-disabled,unassigned & notInstalled (ETSI)
	カードをプロビジョニングする	OOS-AU,MEA (ANSI) Locked-disabled,mismatchOfEquipment (ETSI)
OOS-AUMA,MT & SWDL (ANSI) Locked-disabled,maintenance & softwareDownload (ETSI)	再起動が完了する	OOS-MA,MT (ANSI) Locked-enabled,maintenance (ETSI)
	カードを取り外す	OOS-AUMA,MT & UEQ (ANSI) Locked-disabled,maintenance & notInstalled (ETSI)

B.3 サービス状態の遷移

表 B-9 ONS 15454 トランスポンダ/マックスポンダ カードのサービス状態の遷移 (続き)

現在のサービス状態	アクション	次のサービス状態
OOS-AUMA,MT & UEQ (ANSI) Locked-disabled,maintenance & notInstalled (ETSI)	管理状態を IS (ANSI) または Unlocked (ETSI) に変更する	OOS-AU,UEQ (ANSI) Locked-disabled,notInstalled (ETSI)
	有効なカードを挿入する	OOS-AUMA,MT & SWDL (ANSI) Locked-disabled,maintenance & softwareDownload (ETSI)
	無効なカードを挿入する	OOS-AUMA,MEA & MT (ANSI) Locked-disabled,mismatchOfEquipment & maintenance (ETSI)
	カードを削除する	OOS-AUMA,UAS & UEQ (ANSI) Locked-disabled,unassigned & notInstalled (ETSI)
OOS-AUMA,UAS (ANSI) Locked-disabled,unassigned (ETSI)	カードを取り外す	OOS-AUMA,UAS & UEQ (ANSI) Locked-disabled,unassigned & notInstalled (ETSI)
	無効なカードをプロビジョニングする	OOS-AU,MEA (ANSI) Locked-disabled,mismatchOfEquipment (ETSI)
	有効なカードをプロビジョニングする	OOS-AU,SWDL (ANSI) Locked-disabled,softwareDownload (ETSI)
OOS-AUMA,UAS & UEQ (ANSI) Locked-disabled,unassigned & notInstalled (ETSI)	有効なカードを挿入する	OOS-AU,SWDL (ANSI) Locked-disabled,softwareDownload (ETSI)
	無効なカードを挿入する	OOS-AUMA,MEA & UAS (ANSI) Locked-disabled,mismatchOfEquipment & unassigned (ETSI)
	カードを事前プロビジョニングする	OOS-AU,AINS & UEQ (ANSI) Unlocked-disabled,automaticInService & notInstalled (ETSI)
OOS-MA,MT (ANSI) Locked-enabled,maintenance (ETSI)	管理状態を IS (ANSI) または Unlocked (ETSI) に変更する	IS-NR (ANSI) Unlocked-enabled (ETSI)
	カードを削除する	OOS-AUMA,UAS (ANSI) Locked-disabled,unassigned (ETSI)
	カードを取り外す	OOS-AUMA,MT & UEQ (ANSI) Locked-disabled,maintenance & notInstalled (ETSI)
	カードをリセットする	OOS-AUMA,MT & SWDL (ANSI) Locked-disabled,maintenance & softwareDownload (ETSI)
	アラーム / 状態が発生する	OOS-AUMA,FLT & MT (ANSI) Locked-disabled,failed & maintenance (ETSI)

B.3.7 トランスポンダ/マックスポンダ ポートのサービス状態の遷移

表 B-10 は、ANSI および ETSI のトランスポンダ/マックスポンダ ポートのサービス状態の遷移を示しています。

表 B-10 ONS 15454 トランスポンダ/マックスポンダ ポートのサービス状態の遷移

現在のサービス状態	アクション	次のサービス状態
IS-NR (ANSI) Unlocked-enabled (ETSI)	ポートを OOS,MT (ANSI) または Locked,Maintenance(ETSI) の管理状態にする	OOS-MA,MT (ANSI) Locked-enabled,maintenance (ETSI)
	ポートを OOS,DSBLD (ANSI) または Locked,disabled (ETSI) の管理状態にする	OOS-MA,DSBLD (ANSI) Locked-enabled,disabled (ETSI)
	ポートを IS,AINS (ANSI) または Unlocked,automaticInService (ETSI) の管理状態にする	OOS-AU,AINS (ANSI) Unlocked-disabled,automaticInService (ETSI)
	アラーム / 状態が発生する	OOS-AU,FLT (ANSI) Unlocked-disabled,failed (ETSI)
OOS-AU,AINS (ANSI) Unlocked-disabled,automaticInService (ETSI)	ポートを IS(ANSI) または Unlocked (ETSI) の管理状態にする	IS-NR ¹ (ANSI) Unlocked-enabled (ETSI)
	ポートを OOS,MT (ANSI) または Locked,Maintenance(ETSI) の管理状態にする	OOS-MA,MT (ANSI) Locked-enabled,maintenance (ETSI)
	ポートを OOS,DSBLD (ANSI) または Locked,disabled (ETSI) の管理状態にする	OOS-MA,DSBLD (ANSI) Locked-enabled,disabled (ETSI)
	アラーム / 状態が発生する	OOS-AU,AINS & FLT (ANSI) Unlocked-disabled,automaticInService & failed (ETSI)
OOS-AU,AINS & FLT (ANSI) Unlocked-disabled,automaticInService & failed (ETSI)	アラーム / 状態を消去する	OOS-AU,AINS (ANSI) Unlocked-disabled,automaticInService (ETSI)
	ポートを IS(ANSI) または Unlocked (ETSI) の管理状態にする	OOS-AU,FLT (ANSI) Unlocked-disabled,failed (ETSI)
	ポートを OOS,DSBLD (ANSI) または Locked,disabled (ETSI) の管理状態にする	OOS-MA,DSBLD (ANSI) Locked-enabled,disabled (ETSI)
	ポートを OOS,MT (ANSI) または Locked,Maintenance(ETSI) の管理状態にする	OOS-AUMA,FLT & MT (ANSI) Locked-disabled,failed & maintenance (ETSI)

B.3 サービス状態の遷移

表 B-10 ONS 15454 トランスポンダ/マックスポンダ ポートのサービス状態の遷移 (続き)

現在のサービス状態	アクション	次のサービス状態
OOS-AU,FLT (ANSI) Unlocked-disabled,failed (ETSI)	アラーム / 状態を消去する	IS-NR (ANSI) Unlocked-enabled (ETSI)
	ポートを IS,AINS (ANSI) または Unlocked,automaticInService (ETSI) の管理状態にする	OOS-AU,AINS & FLT (ANSI) Unlocked-disabled,automaticInService & failed (ETSI)
	ポートを OOS,DSBLD (ANSI) または Locked,disabled (ETSI) の管理状態にする	OOS-MA,DSBLD (ANSI) Locked-enabled,disabled (ETSI)
	ポートを OOS,MT (ANSI) または Locked,Maintenance(ETSI) の管理状態にする	OOS-AUMA,FLT & MT (ANSI) Locked-disabled,failed & maintenance (ETSI)
OOS-AUMA,FLT & LPBK & MT (ANSI) Locked-disabled,failed & loopback & maintenance (ETSI)	ループバックを解放する	OOS-AUMA,FLT & MT (ANSI) Locked-disabled,failed & maintenance (ETSI)
	アラーム / 状態を消去する	OOS-MA,LPBK & MT (ANSI) Locked-enabled,loopback & maintenance (ETSI)
OOS-AUMA,FLT & MT (ANSI) Locked-disabled,failed & maintenance (ETSI)	アラーム / 状態を消去する	OOS-MA,MT (ANSI) Locked-enabled,maintenance (ETSI)
	ポートを IS (ANSI) または Unlocked-enabled(ETSI) の管理状態にする	OOS-AU,FLT (ANSI) Unlocked-disabled,failed (ETSI)
	ポートを IS,AINS (ANSI) または Unlocked,automaticInService (ETSI) の管理状態にする	OOS-AU,AINS & FLT (ANSI) Unlocked-disabled,automaticInService & failed (ETSI)
	ポートを OOS,DSBLD (ANSI) または Locked,disabled (ETSI) の管理状態にする	OOS-MA,DSBLD (ANSI) Locked-enabled,disabled (ETSI)
	ポートをループバック状態にする	OOS-AUMA,FLT & LPBK & MT (ANSI) Locked-disabled,failed & loopback & maintenance (ETSI)
OOS-MA,DSBLD (ANSI) Locked-enabled,disabled (ETSI)	ポートを IS(ANSI) または Unlocked (ETSI) の管理状態にする	IS-NR ¹ (ANSI) Unlocked-enabled (ETSI)
	ポートを IS,AINS (ANSI) または Unlocked,automaticInService (ETSI) の管理状態にする	OOS-AU,AINS (ANSI) Unlocked-disabled,automaticInService (ETSI)
	ポートを OOS,MT (ANSI) または Locked,Maintenance(ETSI) の管理状態にする	OOS-MA,MT (ANSI) Locked-enabled,maintenance (ETSI)
OOS-MA,LPBK & MT (ANSI) Locked-enabled,loopback & maintenance (ETSI)	ループバックを解放する	OOS-MA,MT (ANSI) Locked-enabled,maintenance (ETSI)

表 B-10 ONS 15454 トランスポンダ/マックスポンダ ポートのサービス状態の遷移 (続き)

現在のサービス状態	アクション	次のサービス状態
OOS-MA,MT (ANSI)	ポートを IS(ANSI)または Unlocked (ETSI) の管理状態にする	IS-NR ¹ Unlocked-enabled (ETSI)
Locked-enabled,maintenance (ETSI)	ポートを IS,AINS (ANSI) または Unlocked,automaticInService (ETSI) の管理状態にする	OOS-AU,AINS (ANSI) Unlocked-disabled,automaticInService (ETSI)
	ポートを OOS,DSBLD (ANSI) または Locked,disabled (ETSI) の管理状態にする	OOS-MA,DSBLD (ANSI) Locked-enabled,disabled (ETSI)
	ポートをループバック状態にする	OOS-MA,LPBK & MT ^{2,3} (ANSI) Locked-enabled,loopback & maintenance (ETSI)
	アラーム / 状態が発生する	OOS-AUMA,FLT & MT (ANSI) Locked-disabled,failed & maintenance (ETSI)

1. トランスポンダ/マックスポンダカードには、クライアントとトランクの両方のポートがあります。クライアント側かトランク側のいずれかが IS-NR (ANSI) /Unlocked-enabled (ETSI) サービス状態になっていれば、サービスは始動します。
2. クライアント側ファシリティ ループバックでは、クライアントポートが OOS-MA,LPBK & MT (ANSI) /Locked-enabled,loopback and maintenance (ETSI) サービス状態になります。残りのクライアントポートとトランクポートのサービス状態には影響しません。トランスポンダカードのクライアント側ターミナルループバックでは、クライアントポートが OOS-MA,LPBK & MT サービス状態になり、トランクポートが IS-NR (ANSI) /Unlocked-enabled (ETSI) になります。マックスポンダカードのクライアント側ターミナルループバックでは、クライアントポートが OOS-MA,LPBK & MT サービス状態になります。残りのクライアントポートとトランクポートのサービス状態には影響しません。
3. トランク側ファシリティ ループバックでは、トランクポートが OOS-MA,LPBK & MT (ANSI) /Locked-enabled,loopback and maintenance (ETSI) サービス状態になります。残りのクライアントポートとトランクポートのサービス状態には影響しません。トランク側ターミナルループバックでは、トランクポートが OOS-MA,LPBK & MT (ANSI) /Locked-enabled,loopback and maintenance (ETSI) サービス状態になり、クライアントポートが IS-NR (ANSI) /Unlocked-enabled (ETSI) になって、完全なループバック機能が提供されます。このタイプのループバックは集約信号に対して実行されるため、すべてのクライアントポートに影響します。

■ B.3 サービス状態の遷移



ネットワーク要素のデフォルト値

この付録では、Cisco ONS 15454 の工場出荷時（デフォルト）における Network Element（NE; ネットワーク要素）の設定について説明します。また、ここでは、カード、ノード、および Cisco Transport Controller（CTC）のデフォルト設定についても説明します。設定のインポート、エクスポート、または編集については、『Cisco ONS 15454 DWDM Procedure Guide』にある「Maintain the Node」の章を参照してください。このプラットフォームのサポート対象カードでも、この付録に含まれていないものは、ユーザが設定できる NE のデフォルト値ではサポートされません。



(注) この付録で言及する「ONS 15454」は、特に限定しないかぎり、ANSI (ONS 15454 SONET) と ETSI (ONS 15454 SDH) の両方のシェルフ アセンブリを意味します。

C.1 ネットワーク要素のデフォルト値の説明

NE のデフォルト値は、すべての Cisco ONS 15454 TCC2/TCC2P カードに、標準で設定されています。また、CTC ソフトウェア CD にも、15454-defaults.tx(ANSI シェルフ)または 15454SDH-defaults.txt (ETSI シェルフ) という名前のファイルとして収録されており、必要に応じて TCC2/TCC2P カードにインポートできます。NE のデフォルト値には、カードレベル、CTC、およびノード レベルのデフォルト値があります。

手動で設定したカードのプロビジョニングは、デフォルト値を上書きします。手動による変更は、『Cisco ONS 15454 DWDM Procedure Guide』の「Provision Transponder and Muxponder Cards」または「Change DWDM Card Settings」にある手順を使用して行います。CTC のデフォルトのエディタを使用している場合(ノード ビューの Provisioning > Defaults タブ) または新規のデフォルト ファイルをインポートした場合、デフォルト値が変更されたあとのカードやスロットの設定は、取り付けられているカード、または事前プロビジョニングされたカードのみに反映されます。

(多くはノードレベルのデフォルト値に対して)手動で変更した値は、デフォルトまたはプロビジョニングされた現行の値を上書きします。デフォルト エディタを使用するか、新しいデフォルト ファイルをインポートしてノードレベルのデフォルト値を変更すると、新しいデフォルト値がすべての設定でただちに再度プロビジョニングされます(ただし、1+1 双方向切り替え、1+1 復元時間、1+1 リバーティブ、Bidirectional Line Switched Ring [BLSR]/Multiplex Section-Shared Protection Ring [MS-SPRing] 復元時間、BLSR/MS-SPRing リング リバーティブ、BLSR/MS-SPRing スパン復元時間、BLSR/MS-SPRingnp スパン リバーティブ、Y 字ケーブル リバーティブまた復元時間、スプリッタ リバーティブまたは復元時間など、保護に関連する設定は除きます)。これは、その後のプロビジョニングにも適用されます。



(注) NE のデフォルト設定を介してノードレベルのプロビジョニングを一部変更すると、CTC の切断や、ノードの再起動(デフォルト設定に戻ろうとするため)の原因となることがあります。デフォルト設定を変更する前に、Defaults Editor(カラム ヘッダーを右クリックして、Show Column > Side Effects を選択)の Side Effects カラムを表示して、変更することによる他への影響を確認してください。

C.2 ANSI プラットフォームのデフォルト値

ここでは、ONS 15454 ANSI プラットフォームの NE のデフォルト値について説明します。ONS 15454 ETSI プラットフォームのデフォルト値については、「[C.4 ETSI プラットフォームのデフォルト値](#)」(p.C-57) を参照してください。

C.2.1 ANSI カードのデフォルト値

ここでは、DWDM、トランスポンダ (TXP)、およびマックスポンダ (MXP) カードの各デフォルト設定を表に示します。シスコでは、Cisco ONS 15454 DWDM、TXM、MXP、およびイーサネットカードに、ユーザ設定可能なデフォルト値をいくつか提供しています。カードのデフォルト値の種類は、この後のセクションで概説しているように、機能によって大まかにグループ化されています。個別のカードの設定については、『*Cisco ONS 15454 DWDM Procedure Guide*』の「Provision Transponder and Muxponder Cards」または「Change DWDM Card Settings」を参照してください。



(注)

ここでは、DWDM、TXP、および MXP カードの各デフォルト設定を表に示します。光回線、電気回線、イーサネット、ファイバチャネルなど、その他すべてのカードについては、『*Cisco ONS 15454 Reference Manual*』または『*Cisco ONS 15454 SDH Reference Manual*』を参照してください。

次のタイプのデフォルト値が DWDM、TXP、MXP、イーサネットカードで定義されています。

C.2.1.1 ANSI 設定のデフォルト値

ほとんどのカードレベルおよびポートレベル設定のデフォルト値は、CTC カードレベルの Provisioning タブにある設定に対応しています。



(注)

Automatic Laser Shutdown (ALS; 自動レーザー遮断) 設定のすべてのデフォルト値は、サポートされているカードの CTC カードレベルの Maintenance > ALS タブで確認できます。ALS のデフォルト値は、OSCM、OSC-CSM、OPT-BST、OPT-BST-L、TPX、MXP カードでサポートされています。ネットワークレベルの光安全性を満たす ALS カードの設定方法については、[第 2 章「カードリファレンス」](#)の「Network Optical Safety Automatic Laser Shutdown」を参照してください。

CTC カードレベルの Provisioning タブで到達可能なデフォルト設定値には、(特に明記しないかぎり) 以下のタイプのオプションが含まれています (CTC サブタブで配列)。

- Line (TXP および MXP カード) の回線レベルの設定には、SONET、Wavelength Trunk、Trunk、Client、Distance Extension、Enhanced FC/FICON ISL の設定が含まれています。



(注)

Client、Distance Extension、Enhanced FC/FICON ISL 設定タブなど、回線設定タブの中には、特定のカードに対して Pluggable Port Module (PPM) が、ファイバチャネルペイロードタイプ (ポートレート) にプロビジョニングされたあと、カードレベルの Provisioning > Line タブにのみ表示されるものもあります。

- OTN (MXP-2.5G-10E、MXP-2_5G-10G、MXP-MR-10DME、TXP-MR-10E、TXP-MR-10G、TXP-MR-2.5G、TXPP-MR-2.5G カード) Optical Transport Network (OTN) 回線設定

C.2 ANSI プラットフォームのデフォルト値

- Card (該当するカードの設定一覧を参照)
 - カードモード (ESCON、FC_GE、または MIXED) MXPP-MR-2.5G および MXP-MR-2.5G カード
 - ポート範囲レベルモード設定 MXP-MR-10DME カードのみ
 - 終端モード TXP-MR-10E、MXP-2.5G-10E、MXP-2.5G-10G、TXPP_MR_2.5G、TXP_MR_10G、TXP_MR_2.5G カード
 - AIS スケルチ設定 TXP-MR-10E および MXP-2.5G-10E カード
 - フレーム同期モード MS-ISC-100T カードのみ
- ALS(カードレベルの Maintenance > ALS タブ) (OSC-CSM、OSCM、OPT-BST、OPT-BST-L、TPX、MXP カード) ALS デフォルト設定



(注)

各カードでサポートされる機能の詳細については、第 2 章「カード リファレンス」を参照してください。

C.2.1.2 ANSI スレッシュホールドのデフォルト値

スレッシュホールド デフォルト設定は、スレッシュホールド超過アラート (TCA) が発生するデフォルトの累積値 (スレッシュホールド) を定義し、ネットワークのモニタとエラーの検出を迅速に行います。

カードには、次のスレッシュホールド デフォルト設定値があります。

- PM スレッシュホールド (OSCM、OSC-CSM、TXP、MXP カード) 回数または秒単位で表され、回線および SONET スレッシュホールドを含みます。
- 光スレッシュホールド (TXP および MXP カード) パーセントまたは dBm 単位で表され、クライアントおよびトランクの光スレッシュホールドを含みます。
- OTN FEC スレッシュホールド (TXP および MXP カード) 回数単位で表され、拡張、標準、1 G イーサネット、1 G ファイバチャネル、1G FICON、OC-3、OC-12、OC-48、2G FICON、2G ファイバチャネルのスレッシュホールドを含みます。
- OTN G.709 スレッシュホールド (TXP および MXP カード) 回数または秒単位で表され、ITU-T G.709 PM および SM スレッシュホールドを含みます。

スレッシュホールドのデフォルト値は、15 分間隔および 1 日間隔で、近端と遠端のいずれか、または両方に対して定義されます。スレッシュホールドは、さらに細分化され、パフォーマンス モニタリング (PM) スレッシュホールドについては多重化セクション、再生セクション、VC LO、MS、RS、またはパスなどのタイプに分けられ、物理スレッシュホールドについては TCA (警告) またはアラームに分けられています。PM スレッシュホールドのタイプは、スレッシュホールドが適用されるレイヤを定義します。物理スレッシュホールドのタイプは、スレッシュホールドを超過した時に予想される応答レベルを定義します。



(注)

各カードに設定可能なスレッシュホールドの詳細については、第 10 章「PM」を参照してください。



(注)

R7.0.1 では、LOS、LOS-P、または LOF アラームが TXP/MXP トランクで発生すると、ITU-T G.709/SONET/SDH TCA が抑止されます。詳細は、第 9 章「アラームおよび TCA のモニタリングおよび管理」を参照してください。



(注) Telcordia 仕様で定義されている PM パラメータのスレッシュホールドのデフォルト値に関する詳細情報については、Telcordia GR-820-CORE および GR-253-CORE を参照してください。

C.2.1.3 ANSI カードのデフォルト値

以下の表では、カードのデフォルト値（デフォルト名、工場出荷時の設定値、および割り当てることができる使用可能な値のドメイン）が定義されています。



(注) 特定のスレッシュホールドなど、デフォルト値の中には互いに依存するものもあります。値を変更する前に、そのデフォルト値のドメインと、依存する可能性のある他の関連デフォルトを確認してください。

C.2.1.3.1 ANSI MXP_2.5G_10E カードのデフォルト設定

表 C-1 に MXP_2.5G_10E カードのデフォルト設定を示します。

表 C-1 ANSI MXP_2.5G_10E カードのデフォルト設定

デフォルト名	デフォルト値	デフォルト ドメイン
MXP-2_5G-10E.config.client.AINSSoakTime	08:00 (時間:分)	00:00、00:15、00:30 .. 48:00
MXP-2_5G-10E.config.client.AisSquelchMode	Squelch	AIS、Squelch
MXP-2_5G-10E.config.client.AlsMode	Disabled	Disabled、Auto Restart、Manual Restart、Manual Restart for Test
MXP-2_5G-10E.config.client.AlsRecoveryPulseDuration	2.0 (秒)	2.0、2.1、2.2 .. 100.0 (AlsMode が Disabled、Auto Restart、Manual Restart の場合)、80.0、80.1、80.2 .. 100.0 (AlsMode が Manual Restart for Test の場合)
MXP-2_5G-10E.config.client.AlsRecoveryPulseInterval	100 (秒)	100 ~ 2000
MXP-2_5G-10E.config.client.ppmPortAssignment	OC48_PORT	UNASSIGNED、OC48_PORT
MXP-2_5G-10E.config.client.ppmSlotAssignment	UNASSIGNED	UNASSIGNED、PPM (1 ポート)
MXP-2_5G-10E.config.client.SDBER	1.00E-07	1E-5、1E-6、1E-7、1E-8、1E-9
MXP-2_5G-10E.config.client.SendDoNotUse	FALSE	TRUE、FALSE
MXP-2_5G-10E.config.client.SFBER	1.00E-04	1E-3、1E-4、1E-5
MXP-2_5G-10E.config.client.SyncMsgIn	TRUE	FALSE、TRUE
MXP-2_5G-10E.config.client.TerminationMode	Transparent	Transparent、Section
MXP-2_5G-10E.config.trunk.AINSSoakTime	08:00 (時間:分)	00:00、00:15、00:30 .. 48:00
MXP-2_5G-10E.config.trunk.AlsMode	Disabled	Disabled、Auto Restart、Manual Restart、Manual Restart for Test
MXP-2_5G-10E.config.trunk.AlsRecoveryPulseDuration	100.0 (秒)	60.0、60.1、60.2 .. 200.0 (AlsMode が Disabled、Auto Restart、Manual Restart の場合)、80.0、80.1、80.2 .. 100.0 (AlsMode が Manual Restart for Test の場合)
MXP-2_5G-10E.config.trunk.AlsRecoveryPulseInterval	300 (秒)	200 ~ 2000

■ C.2 ANSI プラットフォームのデフォルト値

表 C-1 ANSI MXP_2.5G_10E カードのデフォルト設定 (続き)

デフォルト名	デフォルト値	デフォルト ドメイン
MXP-2_5G-10E.opticalthresholds.client.alarm.HighLaserBias	90.0 (%)	0.0、 0.1、 0.2 .. 100.0
MXP-2_5G-10E.opticalthresholds.client.alarm.HighRxPower	0.0 (dBm)	-21.0、 -20.9、 -20.8 .. 30.0
MXP-2_5G-10E.opticalthresholds.client.alarm.HighTxPower	-1.0 (dBm)	-12.0、 -11.9、 -11.8 .. 30.0
MXP-2_5G-10E.opticalthresholds.client.alarm.LowRxPower	-21.0 (dBm)	-40.0、 -39.9、 -39.8 .. 0.0
MXP-2_5G-10E.opticalthresholds.client.alarm.LowTxPower	-12.0 (dBm)	-40.0、 -39.9、 -39.8 .. -1.0
MXP-2_5G-10E.opticalthresholds.client.warning.15min.HighLaserBias	81.0 (%)	0.0、 0.1、 0.2 .. 100.0
MXP-2_5G-10E.opticalthresholds.client.warning.15min.HighRxPower	-3.0 (dBm)	-18.0、 -17.9、 -17.8 .. 30.0
MXP-2_5G-10E.opticalthresholds.client.warning.15min.HighTxPower	3.0 (dBm)	-16.0、 -15.9、 -15.8 .. 30.0
MXP-2_5G-10E.opticalthresholds.client.warning.15min.LowRxPower	-18.0 (dBm)	-40.0、 -39.9、 -39.8 .. -3.0
MXP-2_5G-10E.opticalthresholds.client.warning.15min.LowTxPower	-16.0 (dBm)	-40.0、 -39.9、 -39.8 .. 3.0
MXP-2_5G-10E.opticalthresholds.client.warning.1day.HighLaserBias	85.5 (%)	0.0、 0.1、 0.2 .. 100.0
MXP-2_5G-10E.opticalthresholds.client.warning.1day.HighRxPower	-3.0 (dBm)	-18.0、 -17.9、 -17.8 .. 30.0
MXP-2_5G-10E.opticalthresholds.client.warning.1day.HighTxPower	3.0 (dBm)	-16.0、 -15.9、 -15.8 .. 30.0
MXP-2_5G-10E.opticalthresholds.client.warning.1day.LowRxPower	-18.0 (dBm)	-40.0、 -39.9、 -39.8 .. -3.0
MXP-2_5G-10E.opticalthresholds.client.warning.1day.LowTxPower	-16.0 (dBm)	-40.0、 -39.9、 -39.8 .. 3.0
MXP-2_5G-10E.opticalthresholds.trunk.alarm.HighLaserBias	98.0 (%)	0.0、 0.1、 0.2 .. 100.0
MXP-2_5G-10E.opticalthresholds.trunk.alarm.HighRxPower	-8.0 (dBm)	-20.0、 -19.9、 -19.8 .. 30.0
MXP-2_5G-10E.opticalthresholds.trunk.alarm.HighTxPower	7.0 (dBm)	3.0、 3.1、 3.2 .. 30.0
MXP-2_5G-10E.opticalthresholds.trunk.alarm.LowRxPower	-20.0 (dBm)	-40.0、 -39.9、 -39.8 .. -8.0
MXP-2_5G-10E.opticalthresholds.trunk.alarm.LowTxPower	3.0 (dBm)	-40.0、 -39.9、 -39.8 .. 7.0
MXP-2_5G-10E.opticalthresholds.trunk.warning.15min.HighLaserBias	95.0 (%)	0.0、 0.1、 0.2 .. 100.0
MXP-2_5G-10E.opticalthresholds.trunk.warning.15min.HighRxPower	-9.0 (dBm)	-18.0、 -17.9、 -17.8 .. 30.0
MXP-2_5G-10E.opticalthresholds.trunk.warning.15min.HighTxPower	9.0 (dBm)	0.0、 0.1、 0.2 .. 30.0
MXP-2_5G-10E.opticalthresholds.trunk.warning.15min.LowRxPower	-18.0 (dBm)	-40.0、 -39.9、 -39.8 .. -9.0
MXP-2_5G-10E.opticalthresholds.trunk.warning.15min.LowTxPower	0.0 (dBm)	-40.0、 -39.9、 -39.8 .. 9.0
MXP-2_5G-10E.opticalthresholds.trunk.warning.1day.HighLaserBias	96.0 (%)	0.0、 0.1、 0.2 .. 100.0
MXP-2_5G-10E.opticalthresholds.trunk.warning.1day.HighRxPower	-9.0 (dBm)	-18.0、 -17.9、 -17.8 .. 30.0
MXP-2_5G-10E.opticalthresholds.trunk.warning.1day.HighTxPower	9.0 (dBm)	0.0、 0.1、 0.2 .. 30.0
MXP-2_5G-10E.opticalthresholds.trunk.warning.1day.LowRxPower	-18.0 (dBm)	-40.0、 -39.9、 -39.8 .. -9.0
MXP-2_5G-10E.opticalthresholds.trunk.warning.1day.LowTxPower	0.0 (dBm)	-40.0、 -39.9、 -39.8 .. 9.0
MXP-2_5G-10E.otn.fec thresholds.enhanced.15min.BitErrorsCorrected	903330 (回)	0 ~ 9033621811200
MXP-2_5G-10E.otn.fec thresholds.enhanced.15min.UncorrectableWords	5 (回)	0 ~ 4724697600
MXP-2_5G-10E.otn.fec thresholds.enhanced.1day.BitErrorsCorrected	86719680 (回)	0 ~ 867227693875200
MXP-2_5G-10E.otn.fec thresholds.enhanced.1day.UncorrectableWords	480 (回)	0 ~ 453570969600
MXP-2_5G-10E.otn.fec thresholds.standard.15min.BitErrorsCorrected	903330 (回)	0 ~ 9033621811200
MXP-2_5G-10E.otn.fec thresholds.standard.15min.UncorrectableWords	5 (回)	0 ~ 4724697600
MXP-2_5G-10E.otn.fec thresholds.standard.1day.BitErrorsCorrected	86719680 (回)	0 ~ 867227693875200
MXP-2_5G-10E.otn.fec thresholds.standard.1day.UncorrectableWords	480 (回)	0 ~ 453570969600
MXP-2_5G-10E.otn.g709thresholds.pm.farend.15min.BBE	85040 (回)	0 ~ 8850600
MXP-2_5G-10E.otn.g709thresholds.pm.farend.15min.ES	87 (秒)	0 ~ 900
MXP-2_5G-10E.otn.g709thresholds.pm.farend.15min.FC	10 (回)	0 ~ 72

表 C-1 ANSI MXP_2.5G_10E カードのデフォルト設定 (続き)

デフォルト名	デフォルト値	デフォルト ドメイン
MXP-2_5G-10E.otn.g709thresholds.pm.farend.15min.SES	1 (秒)	0 ~ 900
MXP-2_5G-10E.otn.g709thresholds.pm.farend.15min.UAS	3 (秒)	0 ~ 900
MXP-2_5G-10E.otn.g709thresholds.pm.farend.1day.BBE	850400 (回)	0 ~ 849657600
MXP-2_5G-10E.otn.g709thresholds.pm.farend.1day.ES	864 (秒)	0 ~ 86400
MXP-2_5G-10E.otn.g709thresholds.pm.farend.1day.FC	40 (回)	0 ~ 6912
MXP-2_5G-10E.otn.g709thresholds.pm.farend.1day.SES	4 (秒)	0 ~ 86400
MXP-2_5G-10E.otn.g709thresholds.pm.farend.1day.UAS	10 (秒)	0 ~ 86400
MXP-2_5G-10E.otn.g709thresholds.pm.nearend.15min.BBE	85040 (回)	0 ~ 8850600
MXP-2_5G-10E.otn.g709thresholds.pm.nearend.15min.ES	87 (秒)	0 ~ 900
MXP-2_5G-10E.otn.g709thresholds.pm.nearend.15min.FC	10 (回)	0 ~ 72
MXP-2_5G-10E.otn.g709thresholds.pm.nearend.15min.SES	1 (秒)	0 ~ 900
MXP-2_5G-10E.otn.g709thresholds.pm.nearend.15min.UAS	3 (秒)	0 ~ 900
MXP-2_5G-10E.otn.g709thresholds.pm.nearend.1day.BBE	850400 (回)	0 ~ 849657600
MXP-2_5G-10E.otn.g709thresholds.pm.nearend.1day.ES	864 (秒)	0 ~ 86400
MXP-2_5G-10E.otn.g709thresholds.pm.nearend.1day.FC	40 (回)	0 ~ 6912
MXP-2_5G-10E.otn.g709thresholds.pm.nearend.1day.SES	4 (秒)	0 ~ 86400
MXP-2_5G-10E.otn.g709thresholds.pm.nearend.1day.UAS	10 (秒)	0 ~ 86400
MXP-2_5G-10E.otn.g709thresholds.sm.farend.15min.BBE	10000 (回)	0 ~ 8850600
MXP-2_5G-10E.otn.g709thresholds.sm.farend.15min.ES	500 (秒)	0 ~ 900
MXP-2_5G-10E.otn.g709thresholds.sm.farend.15min.FC	10 (回)	0 ~ 72
MXP-2_5G-10E.otn.g709thresholds.sm.farend.15min.SES	500 (秒)	0 ~ 900
MXP-2_5G-10E.otn.g709thresholds.sm.farend.15min.UAS	500 (秒)	0 ~ 900
MXP-2_5G-10E.otn.g709thresholds.sm.farend.1day.BBE	100000 (回)	0 ~ 849657600
MXP-2_5G-10E.otn.g709thresholds.sm.farend.1day.ES	5000 (秒)	0 ~ 86400
MXP-2_5G-10E.otn.g709thresholds.sm.farend.1day.FC	40 (回)	0 ~ 6912
MXP-2_5G-10E.otn.g709thresholds.sm.farend.1day.SES	5000 (秒)	0 ~ 86400
MXP-2_5G-10E.otn.g709thresholds.sm.farend.1day.UAS	5000 (秒)	0 ~ 86400
MXP-2_5G-10E.otn.g709thresholds.sm.nearend.15min.BBE	10000 (回)	0 ~ 8850600
MXP-2_5G-10E.otn.g709thresholds.sm.nearend.15min.ES	500 (秒)	0 ~ 900
MXP-2_5G-10E.otn.g709thresholds.sm.nearend.15min.FC	10 (回)	0 ~ 72
MXP-2_5G-10E.otn.g709thresholds.sm.nearend.15min.SES	500 (秒)	0 ~ 900
MXP-2_5G-10E.otn.g709thresholds.sm.nearend.15min.UAS	500 (秒)	0 ~ 900
MXP-2_5G-10E.otn.g709thresholds.sm.nearend.1day.BBE	100000 (回)	0 ~ 849657600
MXP-2_5G-10E.otn.g709thresholds.sm.nearend.1day.ES	5000 (秒)	0 ~ 86400
MXP-2_5G-10E.otn.g709thresholds.sm.nearend.1day.FC	40 (回)	0 ~ 6912
MXP-2_5G-10E.otn.g709thresholds.sm.nearend.1day.SES	5000 (秒)	0 ~ 86400
MXP-2_5G-10E.otn.g709thresholds.sm.nearend.1day.UAS	5000 (秒)	0 ~ 86400
MXP-2_5G-10E.otn.otnLines.AsynchSynchMapping	ODU Multiplex	ODU Multiplex
MXP-2_5G-10E.otn.otnLines.FEC	Standard	Disable、Standard、Enhanced
MXP-2_5G-10E.otn.otnLines.G709OTN	Enable	Enable
MXP-2_5G-10E.otn.otnLines.SDBER	1.00E-07	1E-5、1E-6、1E-7、1E-8、1E-9

■ C.2 ANSI プラットフォームのデフォルト値

表 C-1 ANSI MXP_2.5G_10E カードのデフォルト設定 (続き)

デフォルト名	デフォルト値	デフォルト ドメイン
MXP-2_5G-10E.pmthresholds.client.line.farend.15min.CV	21260 (B2 回数)	0 ~ 2212200
MXP-2_5G-10E.pmthresholds.client.line.farend.15min.ES	87 (秒)	0 ~ 900
MXP-2_5G-10E.pmthresholds.client.line.farend.15min.FC	10 (回)	0 ~ 72
MXP-2_5G-10E.pmthresholds.client.line.farend.15min.SES	1 (秒)	0 ~ 900
MXP-2_5G-10E.pmthresholds.client.line.farend.15min.UAS	3 (秒)	0 ~ 900
MXP-2_5G-10E.pmthresholds.client.line.farend.1day.CV	212600(B2 回数)	0 ~ 212371200
MXP-2_5G-10E.pmthresholds.client.line.farend.1day.ES	864 (秒)	0 ~ 86400
MXP-2_5G-10E.pmthresholds.client.line.farend.1day.FC	40 (回)	0 ~ 6912
MXP-2_5G-10E.pmthresholds.client.line.farend.1day.SES	4 (秒)	0 ~ 86400
MXP-2_5G-10E.pmthresholds.client.line.farend.1day.UAS	10 (秒)	0 ~ 86400
MXP-2_5G-10E.pmthresholds.client.line.nearend.15min.CV	21260 (B2 回数)	0 ~ 2212200
MXP-2_5G-10E.pmthresholds.client.line.nearend.15min.ES	87 (秒)	0 ~ 900
MXP-2_5G-10E.pmthresholds.client.line.nearend.15min.FC	10 (回)	0 ~ 72
MXP-2_5G-10E.pmthresholds.client.line.nearend.15min.SES	1 (秒)	0 ~ 900
MXP-2_5G-10E.pmthresholds.client.line.nearend.15min.UAS	3 (秒)	0 ~ 900
MXP-2_5G-10E.pmthresholds.client.line.nearend.1day.CV	212600(B2 回数)	0 ~ 212371200
MXP-2_5G-10E.pmthresholds.client.line.nearend.1day.ES	864 (秒)	0 ~ 86400
MXP-2_5G-10E.pmthresholds.client.line.nearend.1day.FC	40 (回)	0 ~ 6912
MXP-2_5G-10E.pmthresholds.client.line.nearend.1day.SES	4 (秒)	0 ~ 86400
MXP-2_5G-10E.pmthresholds.client.line.nearend.1day.UAS	10 (秒)	0 ~ 86400
MXP-2_5G-10E.pmthresholds.client.section.nearend.15min.CV	10000 (B1 回数)	0 ~ 2151900
MXP-2_5G-10E.pmthresholds.client.section.nearend.15min.ES	500 (秒)	0 ~ 900
MXP-2_5G-10E.pmthresholds.client.section.nearend.15min.SEFS	500 (秒)	0 ~ 900
MXP-2_5G-10E.pmthresholds.client.section.nearend.15min.SES	500 (秒)	0 ~ 900
MXP-2_5G-10E.pmthresholds.client.section.nearend.1day.CV	100000(B1 回数)	0 ~ 206582400
MXP-2_5G-10E.pmthresholds.client.section.nearend.1day.ES	5000 (秒)	0 ~ 86400
MXP-2_5G-10E.pmthresholds.client.section.nearend.1day.SEFS	5000 (秒)	0 ~ 86400
MXP-2_5G-10E.pmthresholds.client.section.nearend.1day.SES	5000 (秒)	0 ~ 86400

C.2.1.3.2 ANSI MXP_2.5G_10G カードのデフォルト設定

表 C-2 に、MXP_2.5G_10G カードのデフォルト設定を示します。

表 C-2 ANSI MXP_2.5G_10G カードのデフォルト設定

デフォルト名	デフォルト値	デフォルト ドメイン
MXP-2_5G-10G.config.client.AINSSoakTime	08:00 (時間 : 分)	00:00、00:15、00:30 .. 48:00
MXP-2_5G-10G.config.client.AlsMode	Disabled	Disabled、Auto Restart、Manual Restart、Manual Restart for Test

表 C-2 ANSI MXP_2.5G_10G カードのデフォルト設定 (続き)

デフォルト名	デフォルト値	デフォルト ドメイン
MXP-2_5G-10G.config.client.AlsRecoveryPulseDuration	4.0 (秒)	2.0、2.1、2.2 .. 100.0 (AlsMode が Disabled、Auto Restart、Manual Restart の場合)、80.0、80.1、80.2 .. 100.0 (AlsMode が Manual Restart for Test の場合)
MXP-2_5G-10G.config.client.AlsRecoveryPulseInterval	100 (秒)	60 ~ 300
MXP-2_5G-10G.config.client.ppmPortAssignment	OC48_PORT	UNASSIGNED、OC48_PORT
MXP-2_5G-10G.config.client.ppmSlotAssignment	UNASSIGNED	UNASSIGNED、PPM (1 ポート)
MXP-2_5G-10G.config.client.SDBER	1.00E-07	1E-5、1E-6、1E-7、1E-8、1E-9
MXP-2_5G-10G.config.client.SendDoNotUse	FALSE	TRUE、FALSE
MXP-2_5G-10G.config.client.SFBER	1.00E-04	1E-3、1E-4、1E-5
MXP-2_5G-10G.config.client.SyncMsgIn	TRUE	FALSE、TRUE
MXP-2_5G-10G.config.client.TerminationMode	Transparent	Transparent、Line
MXP-2_5G-10G.config.trunk.AINSSoakTime	08:00 (時間 : 分)	00:00、00:15、00:30 .. 48:00
MXP-2_5G-10G.config.trunk.AlsMode	Disabled	Disabled、Auto Restart、Manual Restart、Manual Restart for Test
MXP-2_5G-10G.config.trunk.AlsRecoveryPulseDuration	4.0 (秒)	2.0、2.1、2.2 .. 100.0 (AlsMode が Disabled、Auto Restart、Manual Restart の場合)、80.0、80.1、80.2 .. 100.0 (AlsMode が Manual Restart for Test の場合)
MXP-2_5G-10G.config.trunk.AlsRecoveryPulseInterval	100 (秒)	60 ~ 300
MXP-2_5G-10G.opticalthresholds.client.alarm.HighLaserBias	90.0 (%)	0.0、0.1、0.2 .. 100.0
MXP-2_5G-10G.opticalthresholds.client.alarm.HighRxPower	0.0 (dBm)	LowRxPower、LowRxPower + 0.1、LowRxPower + 0.2 .. 30.0
MXP-2_5G-10G.opticalthresholds.client.alarm.HighTxPower	-1.0 (dBm)	LowTxPower、LowTxPower + 0.1、LowTxPower + 0.2 .. 30.0
MXP-2_5G-10G.opticalthresholds.client.alarm.LowRxPower	-21.0 (dBm)	-40.0、-39.9、-39.8 .. HighRxPower
MXP-2_5G-10G.opticalthresholds.client.alarm.LowTxPower	-12.0 (dBm)	-40.0、-39.9、-39.8 .. HighTxPower
MXP-2_5G-10G.opticalthresholds.client.warning.15min.HighLaserBias	81.0 (%)	0.0、0.1、0.2 .. 100.0
MXP-2_5G-10G.opticalthresholds.client.warning.15min.HighRxPower	-3.0 (dBm)	LowRxPower、LowRxPower + 0.1、LowRxPower + 0.2 .. 30.0
MXP-2_5G-10G.opticalthresholds.client.warning.15min.HighTxPower	3.0 (dBm)	LowTxPower、LowTxPower + 0.1、LowTxPower + 0.2 .. 30.0
MXP-2_5G-10G.opticalthresholds.client.warning.15min.LowRxPower	-18.0 (dBm)	-40.0、-39.9、-39.8 .. HighRxPower
MXP-2_5G-10G.opticalthresholds.client.warning.15min.LowTxPower	-16.0 (dBm)	-40.0、-39.9、-39.8 .. HighTxPower
MXP-2_5G-10G.opticalthresholds.client.warning.1day.HighLaserBias	85.5 (%)	0.0、0.1、0.2 .. 100.0
MXP-2_5G-10G.opticalthresholds.client.warning.1day.HighRxPower	-3.0 (dBm)	LowRxPower、LowRxPower + 0.1、LowRxPower + 0.2 .. 30.0
MXP-2_5G-10G.opticalthresholds.client.warning.1day.HighTxPower	3.0 (dBm)	LowTxPower、LowTxPower + 0.1、LowTxPower + 0.2 .. 30.0
MXP-2_5G-10G.opticalthresholds.client.warning.1day.LowRxPower	-18.0 (dBm)	-40.0、-39.9、-39.8 .. HighRxPower
MXP-2_5G-10G.opticalthresholds.client.warning.1day.LowTxPower	-16.0 (dBm)	-40.0、-39.9、-39.8 .. HighTxPower

■ C.2 ANSI プラットフォームのデフォルト値

表 C-2 ANSI MXP_2.5G_10G カードのデフォルト設定 (続き)

デフォルト名	デフォルト値	デフォルト ドメイン
MXP-2_5G-10G.opticalthresholds.trunk.alarm.HighLaserBias	90.0 (%)	0.0、0.1、0.2 .. 100.0
MXP-2_5G-10G.opticalthresholds.trunk.alarm.HighRxPower	-8.0 (dBm)	LowRxPower、LowRxPower + 0.1、 LowRxPower + 0.2 .. 30.0
MXP-2_5G-10G.opticalthresholds.trunk.alarm.HighTxPower	4.0 (dBm)	LowTxPower、LowTxPower + 0.1、 LowTxPower + 0.2 .. 30.0
MXP-2_5G-10G.opticalthresholds.trunk.alarm.LowRxPower	-24.0 (dBm)	-40.0、-39.9、-39.8 .. HighRxPower
MXP-2_5G-10G.opticalthresholds.trunk.alarm.LowTxPower	2.0 (dBm)	-40.0、-39.9、-39.8 .. HighTxPower
MXP-2_5G-10G.opticalthresholds.trunk.warning.15min.HighLaserBias	81.0 (%)	0.0、0.1、0.2 .. 100.0
MXP-2_5G-10G.opticalthresholds.trunk.warning.15min.HighRxPower	-8.0 (dBm)	LowRxPower、LowRxPower + 0.1、 LowRxPower + 0.2 .. 30.0
MXP-2_5G-10G.opticalthresholds.trunk.warning.15min.HighTxPower	7.0 (dBm)	LowTxPower、LowTxPower + 0.1、 LowTxPower + 0.2 .. 30.0
MXP-2_5G-10G.opticalthresholds.trunk.warning.15min.LowRxPower	-22.0 (dBm)	-40.0、-39.9、-39.8 .. HighRxPower
MXP-2_5G-10G.opticalthresholds.trunk.warning.15min.LowTxPower	-1.0 (dBm)	-40.0、-39.9、-39.8 .. HighTxPower
MXP-2_5G-10G.opticalthresholds.trunk.warning.1day.HighLaserBias	85.5 (%)	0.0、0.1、0.2 .. 100.0
MXP-2_5G-10G.opticalthresholds.trunk.warning.1day.HighRxPower	-8.0 (dBm)	LowRxPower、LowRxPower + 0.1、 LowRxPower + 0.2 .. 30.0
MXP-2_5G-10G.opticalthresholds.trunk.warning.1day.HighTxPower	7.0 (dBm)	LowTxPower、LowTxPower + 0.1、 LowTxPower + 0.2 .. 30.0
MXP-2_5G-10G.opticalthresholds.trunk.warning.1day.LowRxPower	-22.0 (dBm)	-40.0、-39.9、-39.8 .. HighRxPower
MXP-2_5G-10G.opticalthresholds.trunk.warning.1day.LowTxPower	-1.0 (dBm)	-40.0、-39.9、-39.8 .. HighTxPower
MXP-2_5G-10G.otn.fecthresholds.standard.15min.BitErrorsCorrected	903330 (回)	0 ~ 9033621811200
MXP-2_5G-10G.otn.fecthresholds.standard.15min.UncorrectableWords	5 (回)	0 ~ 4724697600
MXP-2_5G-10G.otn.fecthresholds.standard.1day.BitErrorsCorrected	86719680 (回)	0 ~ 867227693875200
MXP-2_5G-10G.otn.fecthresholds.standard.1day.UncorrectableWords	480 (回)	0 ~ 453570969600
MXP-2_5G-10G.otn.g709thresholds.pm.farend.15min.BBE	85040 (回)	0 ~ 8850600
MXP-2_5G-10G.otn.g709thresholds.pm.farend.15min.ES	87 (秒)	0 ~ 900
MXP-2_5G-10G.otn.g709thresholds.pm.farend.15min.FC	10 (回)	0 ~ 72
MXP-2_5G-10G.otn.g709thresholds.pm.farend.15min.SES	1 (秒)	0 ~ 900
MXP-2_5G-10G.otn.g709thresholds.pm.farend.15min.UAS	3 (秒)	0 ~ 900
MXP-2_5G-10G.otn.g709thresholds.pm.farend.1day.BBE	850400 (回)	0 ~ 849657600
MXP-2_5G-10G.otn.g709thresholds.pm.farend.1day.ES	864 (秒)	0 ~ 86400
MXP-2_5G-10G.otn.g709thresholds.pm.farend.1day.FC	40 (回)	0 ~ 6912
MXP-2_5G-10G.otn.g709thresholds.pm.farend.1day.SES	4 (秒)	0 ~ 86400
MXP-2_5G-10G.otn.g709thresholds.pm.farend.1day.UAS	10 (秒)	0 ~ 86400
MXP-2_5G-10G.otn.g709thresholds.pm.nearend.15min.BBE	85040 (回)	0 ~ 8850600
MXP-2_5G-10G.otn.g709thresholds.pm.nearend.15min.ES	87 (秒)	0 ~ 900
MXP-2_5G-10G.otn.g709thresholds.pm.nearend.15min.FC	10 (回)	0 ~ 72
MXP-2_5G-10G.otn.g709thresholds.pm.nearend.15min.SES	1 (秒)	0 ~ 900
MXP-2_5G-10G.otn.g709thresholds.pm.nearend.15min.UAS	3 (秒)	0 ~ 900
MXP-2_5G-10G.otn.g709thresholds.pm.nearend.1day.BBE	850400 (回)	0 ~ 849657600
MXP-2_5G-10G.otn.g709thresholds.pm.nearend.1day.ES	864 (秒)	0 ~ 86400

表 C-2 ANSI MXP_2.5G_10G カードのデフォルト設定 (続き)

デフォルト名	デフォルト値	デフォルト ドメイン
MXP-2_5G-10G.otn.g709thresholds.pm.nearend.1day.FC	40 (回)	0 ~ 6912
MXP-2_5G-10G.otn.g709thresholds.pm.nearend.1day.SES	4 (秒)	0 ~ 86400
MXP-2_5G-10G.otn.g709thresholds.pm.nearend.1day.UAS	10 (秒)	0 ~ 86400
MXP-2_5G-10G.otn.g709thresholds.sm.farend.15min.BBE	10000 (回)	0 ~ 8850600
MXP-2_5G-10G.otn.g709thresholds.sm.farend.15min.ES	500 (秒)	0 ~ 900
MXP-2_5G-10G.otn.g709thresholds.sm.farend.15min.FC	10 (回)	0 ~ 72
MXP-2_5G-10G.otn.g709thresholds.sm.farend.15min.SES	500 (秒)	0 ~ 900
MXP-2_5G-10G.otn.g709thresholds.sm.farend.15min.UAS	500 (秒)	0 ~ 900
MXP-2_5G-10G.otn.g709thresholds.sm.farend.1day.BBE	100000 (回)	0 ~ 849657600
MXP-2_5G-10G.otn.g709thresholds.sm.farend.1day.ES	5000 (秒)	0 ~ 86400
MXP-2_5G-10G.otn.g709thresholds.sm.farend.1day.FC	40 (回)	0 ~ 6912
MXP-2_5G-10G.otn.g709thresholds.sm.farend.1day.SES	5000 (秒)	0 ~ 86400
MXP-2_5G-10G.otn.g709thresholds.sm.farend.1day.UAS	5000 (秒)	0 ~ 86400
MXP-2_5G-10G.otn.g709thresholds.sm.nearend.15min.BBE	10000 (回)	0 ~ 8850600
MXP-2_5G-10G.otn.g709thresholds.sm.nearend.15min.ES	500 (秒)	0 ~ 900
MXP-2_5G-10G.otn.g709thresholds.sm.nearend.15min.FC	10 (回)	0 ~ 72
MXP-2_5G-10G.otn.g709thresholds.sm.nearend.15min.SES	500 (秒)	0 ~ 900
MXP-2_5G-10G.otn.g709thresholds.sm.nearend.15min.UAS	500 (秒)	0 ~ 900
MXP-2_5G-10G.otn.g709thresholds.sm.nearend.1day.BBE	100000 (回)	0 ~ 849657600
MXP-2_5G-10G.otn.g709thresholds.sm.nearend.1day.ES	5000 (秒)	0 ~ 86400
MXP-2_5G-10G.otn.g709thresholds.sm.nearend.1day.FC	40 (回)	0 ~ 6912
MXP-2_5G-10G.otn.g709thresholds.sm.nearend.1day.SES	5000 (秒)	0 ~ 86400
MXP-2_5G-10G.otn.g709thresholds.sm.nearend.1day.UAS	5000 (秒)	0 ~ 86400
MXP-2_5G-10G.otn.otnLines.FEC	Standard	Disable、Standard、Enhanced (G709OTN が Enable の場合) Disable (G709OTN が Disable の場合)
MXP-2_5G-10G.otn.otnLines.G709OTN	Enable	Disable、Enable
MXP-2_5G-10G.otn.otnLines.SDBER	1.00E-07	1E-5、1E-6、1E-7、1E-8、1E-9
MXP-2_5G-10G.pmthresholds.client.line.farend.15min.CV	21260 (B2 回数)	0 ~ 2212200
MXP-2_5G-10G.pmthresholds.client.line.farend.15min.ES	87 (秒)	0 ~ 900
MXP-2_5G-10G.pmthresholds.client.line.farend.15min.FC	10 (回)	0 ~ 72
MXP-2_5G-10G.pmthresholds.client.line.farend.15min.SES	1 (秒)	0 ~ 900
MXP-2_5G-10G.pmthresholds.client.line.farend.15min.UAS	3 (秒)	0 ~ 900
MXP-2_5G-10G.pmthresholds.client.line.farend.1day.CV	212600 (B2 回数)	0 ~ 212371200
MXP-2_5G-10G.pmthresholds.client.line.farend.1day.ES	864 (秒)	0 ~ 86400
MXP-2_5G-10G.pmthresholds.client.line.farend.1day.FC	40 (回)	0 ~ 6912
MXP-2_5G-10G.pmthresholds.client.line.farend.1day.SES	4 (秒)	0 ~ 86400
MXP-2_5G-10G.pmthresholds.client.line.farend.1day.UAS	10 (秒)	0 ~ 86400
MXP-2_5G-10G.pmthresholds.client.line.nearend.15min.CV	21260 (B2 回数)	0 ~ 2212200
MXP-2_5G-10G.pmthresholds.client.line.nearend.15min.ES	87 (秒)	0 ~ 900

■ C.2 ANSI プラットフォームのデフォルト値

表 C-2 ANSI MXP_2.5G_10G カードのデフォルト設定 (続き)

デフォルト名	デフォルト値	デフォルト ドメイン
MXP-2_5G-10G.pmthresholds.client.line.nearend.15min.FC	10 (回)	0 ~ 72
MXP-2_5G-10G.pmthresholds.client.line.nearend.15min.SES	1 (秒)	0 ~ 900
MXP-2_5G-10G.pmthresholds.client.line.nearend.15min.UAS	3 (秒)	0 ~ 900
MXP-2_5G-10G.pmthresholds.client.line.nearend.1day.CV	212600(B2 回数)	0 ~ 212371200
MXP-2_5G-10G.pmthresholds.client.line.nearend.1day.ES	864 (秒)	0 ~ 86400
MXP-2_5G-10G.pmthresholds.client.line.nearend.1day.FC	40 (回)	0 ~ 6912
MXP-2_5G-10G.pmthresholds.client.line.nearend.1day.SES	4 (秒)	0 ~ 86400
MXP-2_5G-10G.pmthresholds.client.line.nearend.1day.UAS	10 (秒)	0 ~ 86400
MXP-2_5G-10G.pmthresholds.client.section.nearend.15min.CV	10000 (B1 回数)	0 ~ 2151900
MXP-2_5G-10G.pmthresholds.client.section.nearend.15min.ES	500 (秒)	0 ~ 900
MXP-2_5G-10G.pmthresholds.client.section.nearend.15min.SEFS	500 (秒)	0 ~ 900
MXP-2_5G-10G.pmthresholds.client.section.nearend.15min.SES	500 (秒)	0 ~ 900
MXP-2_5G-10G.pmthresholds.client.section.nearend.1day.CV	100000(B1 回数)	0 ~ 206582400
MXP-2_5G-10G.pmthresholds.client.section.nearend.1day.ES	5000 (秒)	0 ~ 86400
MXP-2_5G-10G.pmthresholds.client.section.nearend.1day.SEFS	5000 (秒)	0 ~ 86400
MXP-2_5G-10G.pmthresholds.client.section.nearend.1day.SES	5000 (秒)	0 ~ 86400
MXP-2_5G-10G.pmthresholds.trunk.line.farend.15min.CV	85040 (B2 回数)	0 ~ 8850600
MXP-2_5G-10G.pmthresholds.trunk.line.farend.15min.ES	87 (秒)	0 ~ 900
MXP-2_5G-10G.pmthresholds.trunk.line.farend.15min.FC	10 (回)	0 ~ 72
MXP-2_5G-10G.pmthresholds.trunk.line.farend.15min.SES	1 (秒)	0 ~ 900
MXP-2_5G-10G.pmthresholds.trunk.line.farend.15min.UAS	3 (秒)	0 ~ 900
MXP-2_5G-10G.pmthresholds.trunk.line.farend.1day.CV	850400(B2 回数)	0 ~ 849657600
MXP-2_5G-10G.pmthresholds.trunk.line.farend.1day.ES	864 (秒)	0 ~ 86400
MXP-2_5G-10G.pmthresholds.trunk.line.farend.1day.FC	40 (回)	0 ~ 6912
MXP-2_5G-10G.pmthresholds.trunk.line.farend.1day.SES	4 (秒)	0 ~ 86400
MXP-2_5G-10G.pmthresholds.trunk.line.farend.1day.UAS	10 (秒)	0 ~ 86400
MXP-2_5G-10G.pmthresholds.trunk.line.nearend.15min.CV	85040 (B2 回数)	0 ~ 8850600
MXP-2_5G-10G.pmthresholds.trunk.line.nearend.15min.ES	87 (秒)	0 ~ 900
MXP-2_5G-10G.pmthresholds.trunk.line.nearend.15min.FC	10 (回)	0 ~ 72
MXP-2_5G-10G.pmthresholds.trunk.line.nearend.15min.SES	1 (秒)	0 ~ 900
MXP-2_5G-10G.pmthresholds.trunk.line.nearend.15min.UAS	3 (秒)	0 ~ 900
MXP-2_5G-10G.pmthresholds.trunk.line.nearend.1day.CV	850400(B2 回数)	0 ~ 849657600
MXP-2_5G-10G.pmthresholds.trunk.line.nearend.1day.ES	864 (秒)	0 ~ 86400
MXP-2_5G-10G.pmthresholds.trunk.line.nearend.1day.FC	40 (回)	0 ~ 6912
MXP-2_5G-10G.pmthresholds.trunk.line.nearend.1day.SES	4 (秒)	0 ~ 86400
MXP-2_5G-10G.pmthresholds.trunk.line.nearend.1day.UAS	10 (秒)	0 ~ 86400
MXP-2_5G-10G.pmthresholds.trunk.section.nearend.15min.CV	10000 (B1 回数)	0 ~ 7967700
MXP-2_5G-10G.pmthresholds.trunk.section.nearend.15min.ES	500 (秒)	0 ~ 900
MXP-2_5G-10G.pmthresholds.trunk.section.nearend.15min.SEFS	500 (秒)	0 ~ 900
MXP-2_5G-10G.pmthresholds.trunk.section.nearend.15min.SES	500 (秒)	0 ~ 900
MXP-2_5G-10G.pmthresholds.trunk.section.nearend.1day.CV	100000(B1 回数)	0 ~ 764899200

表 C-2 ANSI MXP_2.5G_10G カードのデフォルト設定 (続き)

デフォルト名	デフォルト値	デフォルト ドメイン
MXP-2_5G-10G.p thresholds.trunk.section.nearend.1day.ES	5000 (秒)	0 ~ 86400
MXP-2_5G-10G.p thresholds.trunk.section.nearend.1day.SEFS	5000 (秒)	0 ~ 86400
MXP-2_5G-10G.p thresholds.trunk.section.nearend.1day.SES	5000 (秒)	0 ~ 86400

C.2.1.3.3 ANSI MXP_MR_2.5G カードのデフォルト設定

表 C-3 に、MXP_MR_2.5G カードのデフォルト設定を示します。

表 C-3 ANSI MXP_MR_2.5G カードのデフォルト設定

デフォルト名	デフォルト値	デフォルト ドメイン
MXP-MR-2_5G.config.card.Mode	FC_GE	FC_GE、MIXED、ESCON
MXP-MR-2_5G.config.client.AlsMode	Disabled	Disabled、Manual Restart、Manual Restart for Test
MXP-MR-2_5G.config.client.AlsRecoveryPulseDuration	4.0 (秒)	2.0、2.1、2.2 .. 100.0 (AlsMode が Disabled、Auto Restart、Manual Restart の場合)、80.0、80.1、80.2 .. 100.0 (AlsMode が Manual Restart for Test の場合)
MXP-MR-2_5G.config.client.AlsRecoveryPulseInterval	100 (秒)	60 ~ 300
MXP-MR-2_5G.config.client.ppmPortAssignment	UNASSIGNED	UNASSIGNED、ONE_GE、FC1G ISL、FC2G ISL、FICON1G ISL、FICON2G ISL (//.card.Mode が FC_GE の場合)、UNASSIGNED、ONE_GE、ESCON_PORT、FC1G ISL、FICON1G ISL (//.card.Mode が MIXED の場合) UNASSIGNED、ESCON_PORT (//.card.Mode が ESCON の場合)
MXP-MR-2_5G.config.client.ppmSlotAssignment	UNASSIGNED	UNASSIGNED、PPM (1 ポート)
MXP-MR-2_5G.config.fc.distanceExtension.AutoadjustGFPBufferThreshold	TRUE	TRUE、FALSE
MXP-MR-2_5G.config.fc.distanceExtension.AutoDetect	TRUE	TRUE、FALSE
MXP-MR-2_5G.config.fc.distanceExtension.Enabled	TRUE	TRUE、FALSE
MXP-MR-2_5G.config.fc.distanceExtension.NumCredits	32	2 ~ 256
MXP-MR-2_5G.config.fc.distanceExtension.NumGFPBuffers	16	16、32、48 .. 1200
MXP-MR-2_5G.config.fc.enhancedFibreChannelFicon.MaxFrameSize	2148	2148、2152、2156、2160、2164、2168、2172
MXP-MR-2_5G.config.trunk.AINSSoakTime	08:00 (時間 : 分)	00:00、00:15、00:30 .. 48:00
MXP-MR-2_5G.config.trunk.AlsMode	Disabled	Disabled、Auto Restart、Manual Restart、Manual Restart for Test
MXP-MR-2_5G.config.trunk.AlsRecoveryPulseDuration	4.0 (秒)	2.0、2.1、2.2 .. 100.0 (AlsMode が Disabled、Auto Restart、Manual Restart の場合)、80.0、80.1、80.2 .. 100.0 (AlsMode が Manual Restart for Test の場合)

■ C.2 ANSI プラットフォームのデフォルト値

表 C-3 ANSI MXP_MR_2.5G カードのデフォルト設定 (続き)

デフォルト名	デフォルト値	デフォルト ドメイン
MXP-MR-2_5G.config.trunk.AlsRecoveryPulseInterval	100 (秒)	60 ~ 300
MXP-MR-2_5G.config.trunk.SDBER	1.00E-07	1E-5、1E-6、1E-7、1E-8、1E-9
MXP-MR-2_5G.config.trunk.SendDoNotUse	FALSE	TRUE、FALSE
MXP-MR-2_5G.config.trunk.SFBER	1.00E-04	1E-3、1E-4、1E-5
MXP-MR-2_5G.config.trunk.SyncMsgIn	TRUE	FALSE、TRUE
MXP-MR-2_5G.opticalthresholds.client.alarm.HighLaserBias	90.0 (%)	0.0、0.1、0.2 .. 100.0
MXP-MR-2_5G.opticalthresholds.client.alarm.HighRxPower	0.0 (dBm)	LowRxPower、LowRxPower + 0.1、LowRxPower + 0.2 .. 30.0
MXP-MR-2_5G.opticalthresholds.client.alarm.HighTxPower	-1.0 (dBm)	LowTxPower、LowTxPower + 0.1、LowTxPower + 0.2 .. 30.0
MXP-MR-2_5G.opticalthresholds.client.alarm.LowRxPower	-21.0 (dBm)	-40.0、-39.9、-39.8 .. HighRxPower
MXP-MR-2_5G.opticalthresholds.client.alarm.LowTxPower	-12.0 (dBm)	-40.0、-39.9、-39.8 .. HighTxPower
MXP-MR-2_5G.opticalthresholds.client.warning.15min.HighLaserBias	81.0 (%)	0.0、0.1、0.2 .. 100.0
MXP-MR-2_5G.opticalthresholds.client.warning.15min.HighRxPower	-3.0 (dBm)	LowRxPower、LowRxPower + 0.1、LowRxPower + 0.2 .. 30.0
MXP-MR-2_5G.opticalthresholds.client.warning.15min.HighTxPower	3.0 (dBm)	LowTxPower、LowTxPower + 0.1、LowTxPower + 0.2 .. 30.0
MXP-MR-2_5G.opticalthresholds.client.warning.15min.LowRxPower	-18.0 (dBm)	-40.0、-39.9、-39.8 .. HighRxPower
MXP-MR-2_5G.opticalthresholds.client.warning.15min.LowTxPower	-16.0 (dBm)	-40.0、-39.9、-39.8 .. HighTxPower
MXP-MR-2_5G.opticalthresholds.client.warning.1day.HighLaserBias	85.5 (%)	0.0、0.1、0.2 .. 100.0
MXP-MR-2_5G.opticalthresholds.client.warning.1day.HighRxPower	-3.0 (dBm)	LowRxPower、LowRxPower + 0.1、LowRxPower + 0.2 .. 30.0
MXP-MR-2_5G.opticalthresholds.client.warning.1day.HighTxPower	3.0 (dBm)	LowTxPower、LowTxPower + 0.1、LowTxPower + 0.2 .. 30.0
MXP-MR-2_5G.opticalthresholds.client.warning.1day.LowRxPower	-18.0 (dBm)	-40.0、-39.9、-39.8 .. HighRxPower
MXP-MR-2_5G.opticalthresholds.client.warning.1day.LowTxPower	-16.0 (dBm)	-40.0、-39.9、-39.8 .. HighTxPower
MXP-MR-2_5G.opticalthresholds.trunk.alarm.HighLaserBias	98.0 (%)	0.0、0.1、0.2 .. 100.0
MXP-MR-2_5G.opticalthresholds.trunk.alarm.HighRxPower	-7.0 (dBm)	LowRxPower、LowRxPower + 0.1、LowRxPower + 0.2 .. 30.0
MXP-MR-2_5G.opticalthresholds.trunk.alarm.HighTxPower	30.0 (dBm)	LowTxPower、LowTxPower + 0.1、LowTxPower + 0.2 .. 30.0
MXP-MR-2_5G.opticalthresholds.trunk.alarm.LowRxPower	-26.0 (dBm)	-40.0、-39.9、-39.8 .. HighRxPower
MXP-MR-2_5G.opticalthresholds.trunk.alarm.LowTxPower	-40.0 (dBm)	-40.0、-39.9、-39.8 .. HighTxPower
MXP-MR-2_5G.opticalthresholds.trunk.warning.15min.HighLaserBias	95.0 (%)	0.0、0.1、0.2 .. 100.0
MXP-MR-2_5G.opticalthresholds.trunk.warning.15min.HighRxPower	-9.0 (dBm)	LowRxPower、LowRxPower + 0.1、LowRxPower + 0.2 .. 30.0
MXP-MR-2_5G.opticalthresholds.trunk.warning.15min.HighTxPower	30.0 (dBm)	LowTxPower、LowTxPower + 0.1、LowTxPower + 0.2 .. 30.0
MXP-MR-2_5G.opticalthresholds.trunk.warning.15min.LowRxPower	-23.0 (dBm)	-40.0、-39.9、-39.8 .. HighRxPower
MXP-MR-2_5G.opticalthresholds.trunk.warning.15min.LowTxPower	-40.0 (dBm)	-40.0、-39.9、-39.8 .. HighTxPower
MXP-MR-2_5G.opticalthresholds.trunk.warning.1day.HighLaserBias	96.0 (%)	0.0、0.1、0.2 .. 100.0
MXP-MR-2_5G.opticalthresholds.trunk.warning.1day.HighRxPower	-9.0 (dBm)	LowRxPower、LowRxPower + 0.1、LowRxPower + 0.2 .. 30.0

表 C-3 ANSI MXP_MR_2.5G カードのデフォルト設定 (続き)

デフォルト名	デフォルト値	デフォルト ドメイン
MXP-MR-2_5G.opticalthresholds.trunk.warning.1day.HighTxPower	30.0 (dBm)	LowTxPower、 LowTxPower + 0.1、 LowTxPower + 0.2 .. 30.0
MXP-MR-2_5G.opticalthresholds.trunk.warning.1day.LowRxPower	-23.0 (dBm)	-40.0、 -39.9、 -39.8 .. HighRxPower
MXP-MR-2_5G.opticalthresholds.trunk.warning.1day.LowTxPower	-40.0 (dBm)	-40.0、 -39.9、 -39.8 .. HighTxPower
MXP-MR-2_5G.pmthresholds.trunk.line.farend.15min.CV	21260 (B2 回数)	0 ~ 2212200
MXP-MR-2_5G.pmthresholds.trunk.line.farend.15min.ES	87 (秒)	0 ~ 900
MXP-MR-2_5G.pmthresholds.trunk.line.farend.15min.FC	10 (回)	0 ~ 72
MXP-MR-2_5G.pmthresholds.trunk.line.farend.15min.SES	1 (秒)	0 ~ 900
MXP-MR-2_5G.pmthresholds.trunk.line.farend.15min.UAS	3 (秒)	0 ~ 900
MXP-MR-2_5G.pmthresholds.trunk.line.farend.1day.CV	212600(B2 回数)	0 ~ 212371200
MXP-MR-2_5G.pmthresholds.trunk.line.farend.1day.ES	864 (秒)	0 ~ 86400
MXP-MR-2_5G.pmthresholds.trunk.line.farend.1day.FC	40 (回)	0 ~ 6912
MXP-MR-2_5G.pmthresholds.trunk.line.farend.1day.SES	4 (秒)	0 ~ 86400
MXP-MR-2_5G.pmthresholds.trunk.line.farend.1day.UAS	10 (秒)	0 ~ 86400
MXP-MR-2_5G.pmthresholds.trunk.line.nearend.15min.CV	21260 (B2 回数)	0 ~ 2212200
MXP-MR-2_5G.pmthresholds.trunk.line.nearend.15min.ES	87 (秒)	0 ~ 900
MXP-MR-2_5G.pmthresholds.trunk.line.nearend.15min.FC	10 (回)	0 ~ 72
MXP-MR-2_5G.pmthresholds.trunk.line.nearend.15min.SES	1 (秒)	0 ~ 900
MXP-MR-2_5G.pmthresholds.trunk.line.nearend.15min.UAS	3 (秒)	0 ~ 900
MXP-MR-2_5G.pmthresholds.trunk.line.nearend.1day.CV	212600(B2 回数)	0 ~ 212371200
MXP-MR-2_5G.pmthresholds.trunk.line.nearend.1day.ES	864 (秒)	0 ~ 86400
MXP-MR-2_5G.pmthresholds.trunk.line.nearend.1day.FC	40 (回)	0 ~ 6912
MXP-MR-2_5G.pmthresholds.trunk.line.nearend.1day.SES	4 (秒)	0 ~ 86400
MXP-MR-2_5G.pmthresholds.trunk.line.nearend.1day.UAS	10 (秒)	0 ~ 86400
MXP-MR-2_5G.pmthresholds.trunk.section.nearend.15min.CV	10000 (B1 回数)	0 ~ 2151900
MXP-MR-2_5G.pmthresholds.trunk.section.nearend.15min.ES	500 (秒)	0 ~ 900
MXP-MR-2_5G.pmthresholds.trunk.section.nearend.15min.SEFS	500 (秒)	0 ~ 900
MXP-MR-2_5G.pmthresholds.trunk.section.nearend.15min.SES	500 (秒)	0 ~ 900
MXP-MR-2_5G.pmthresholds.trunk.section.nearend.1day.CV	100000(B1 回数)	0 ~ 206582400
MXP-MR-2_5G.pmthresholds.trunk.section.nearend.1day.ES	5000 (秒)	0 ~ 86400
MXP-MR-2_5G.pmthresholds.trunk.section.nearend.1day.SEFS	5000 (秒)	0 ~ 86400
MXP-MR-2_5G.pmthresholds.trunk.section.nearend.1day.SES	5000 (秒)	0 ~ 86400

C.2.1.3.4 ANSI MXPP_MR_2.5G カードのデフォルト設定

表 C-4 に、MXPP_MR_2.5G カードのデフォルト設定を示します。

表 C-4 ANSI MXPP_MR_2.5G カードのデフォルト設定

デフォルト名	デフォルト値	デフォルト ドメイン
MXPP-MR-2_5G.config.card.Mode	FC_GE	FC_GE、 MIXED、 ESCON
MXPP-MR-2_5G.config.client.AlsMode	Disabled	Disabled、 Manual Restart、 Manual Restart for Test

■ C.2 ANSI プラットフォームのデフォルト値

表 C-4 ANSI MXPP_MR_2.5G カードのデフォルト設定 (続き)

デフォルト名	デフォルト値	デフォルト ドメイン
MXPP-MR-2_5G.config.client.AlsRecoveryPulseDuration	4.0 (秒)	2.0、2.1、2.2 .. 100.0 (AlsMode が Disabled、Auto Restart、Manual Restart の場合)、80.0、80.1、80.2 .. 100.0 (AlsMode が Manual Restart for Test の場合)
MXPP-MR-2_5G.config.client.AlsRecoveryPulseInterval	100 (秒)	60 ~ 300
MXPP-MR-2_5G.config.client.ppmPortAssignment	UNASSIGNED	UNASSIGNED、ONE_GE、FC1G ISL、FC2G ISL、FICON1G ISL、FICON2G ISL (//card.Mode が FC_GE の場合)、UNASSIGNED、ONE_GE、ESCON_PORT、FC1G ISL、FICON1G ISL (//card.Mode が MIXED の場合)、UNASSIGNED、ESCON_PORT (//card.Mode が ESCON の場合)
MXPP-MR-2_5G.config.client.ppmSlotAssignment	UNASSIGNED	UNASSIGNED、PPM (1 ポート)
MXPP-MR-2_5G.config.fc.distanceExtension.AutoadjustGFPBuffer Threshold	TRUE	TRUE、FALSE
MXPP-MR-2_5G.config.fc.distanceExtension.AutoDetect	TRUE	TRUE、FALSE
MXPP-MR-2_5G.config.fc.distanceExtension.Enabled	TRUE	TRUE、FALSE
MXPP-MR-2_5G.config.fc.distanceExtension.NumCredits	32	2 ~ 256
MXPP-MR-2_5G.config.fc.distanceExtension.NumGFPBuffers	16	16、32、48 .. 1200
MXPP-MR-2_5G.config.fc.enhancedFibreChannelFicon.MaxFrameSize	2148	2148、2152、2156、2160、2164、2168、2172
MXPP-MR-2_5G.config.trunk.AINSSoakTime	08:00 (時間 : 分)	00:00、00:15、00:30 .. 48:00
MXPP-MR-2_5G.config.trunk.AlsMode	Disabled	Disabled、Auto Restart、Manual Restart、Manual Restart for Test
MXPP-MR-2_5G.config.trunk.AlsRecoveryPulseDuration	4.0 (秒)	2.0、2.1、2.2 .. 100.0 (AlsMode が Disabled、Auto Restart、Manual Restart の場合)、80.0、80.1、80.2 .. 100.0 (AlsMode が Manual Restart for Test の場合)
MXPP-MR-2_5G.config.trunk.AlsRecoveryPulseInterval	100 (秒)	60 ~ 300
MXPP-MR-2_5G.config.trunk.SDBER	1.00E-07	1E-5、1E-6、1E-7、1E-8、1E-9
MXPP-MR-2_5G.config.trunk.SFBER	1.00E-04	1E-3、1E-4、1E-5
MXPP-MR-2_5G.opticalthresholds.client.alarm.HighLaserBias	90.0 (%)	0.0、0.1、0.2 .. 100.0
MXPP-MR-2_5G.opticalthresholds.client.alarm.HighRxPower	0.0 (dBm)	LowRxPower、LowRxPower + 0.1、LowRxPower + 0.2 .. 30.0
MXPP-MR-2_5G.opticalthresholds.client.alarm.HighTxPower	-1.0 (dBm)	LowTxPower、LowTxPower + 0.1、LowTxPower + 0.2 .. 30.0
MXPP-MR-2_5G.opticalthresholds.client.alarm.LowRxPower	-21.0 (dBm)	-40.0、-39.9、-39.8 .. HighRxPower
MXPP-MR-2_5G.opticalthresholds.client.alarm.LowTxPower	-12.0 (dBm)	-40.0、-39.9、-39.8 .. HighTxPower
MXPP-MR-2_5G.opticalthresholds.client.warning.15min.HighLaser Bias	81.0 (%)	0.0、0.1、0.2 .. 100.0

表 C-4 ANSI MXPP_MR_2.5G カードのデフォルト設定 (続き)

デフォルト名	デフォルト値	デフォルト ドメイン
MXPP-MR-2_5G.opticalthresholds.client.warning.15min.HighRxPower	-3.0 (dBm)	LowRxPower、 LowRxPower + 0.1、 LowRxPower + 0.2 .. 30.0
MXPP-MR-2_5G.opticalthresholds.client.warning.15min.HighTxPower	3.0 (dBm)	LowTxPower、 LowTxPower + 0.1、 LowTxPower + 0.2 .. 30.0
MXPP-MR-2_5G.opticalthresholds.client.warning.15min.LowRxPower	-18.0 (dBm)	-40.0、 -39.9、 -39.8 .. HighRxPower
MXPP-MR-2_5G.opticalthresholds.client.warning.15min.LowTxPower	-16.0 (dBm)	-40.0、 -39.9、 -39.8 .. HighTxPower
MXPP-MR-2_5G.opticalthresholds.client.warning.1day.HighLaserBias	85.5 (%)	0.0、 0.1、 0.2 .. 100.0
MXPP-MR-2_5G.opticalthresholds.client.warning.1day.HighRxPower	-3.0 (dBm)	LowRxPower、 LowRxPower + 0.1、 LowRxPower + 0.2 .. 30.0
MXPP-MR-2_5G.opticalthresholds.client.warning.1day.HighTxPower	3.0 (dBm)	LowTxPower、 LowTxPower + 0.1、 LowTxPower + 0.2 .. 30.0
MXPP-MR-2_5G.opticalthresholds.client.warning.1day.LowRxPower	-18.0 (dBm)	-40.0、 -39.9、 -39.8 .. HighRxPower
MXPP-MR-2_5G.opticalthresholds.client.warning.1day.LowTxPower	-16.0 (dBm)	-40.0、 -39.9、 -39.8 .. HighTxPower
MXPP-MR-2_5G.opticalthresholds.trunk.alarm.HighLaserBias	98.0 (%)	0.0、 0.1、 0.2 .. 100.0
MXPP-MR-2_5G.opticalthresholds.trunk.alarm.HighRxPower	-7.0 (dBm)	LowRxPower、 LowRxPower + 0.1、 LowRxPower + 0.2 .. 30.0
MXPP-MR-2_5G.opticalthresholds.trunk.alarm.HighTxPower	30.0 (dBm)	LowTxPower、 LowTxPower + 0.1、 LowTxPower + 0.2 .. 30.0
MXPP-MR-2_5G.opticalthresholds.trunk.alarm.LowRxPower	-26.0 (dBm)	-40.0、 -39.9、 -39.8 .. HighRxPower
MXPP-MR-2_5G.opticalthresholds.trunk.alarm.LowTxPower	-40.0 (dBm)	-40.0、 -39.9、 -39.8 .. HighTxPower
MXPP-MR-2_5G.opticalthresholds.trunk.warning.15min.HighLaser Bias	95.0 (%)	0.0、 0.1、 0.2 .. 100.0
MXPP-MR-2_5G.opticalthresholds.trunk.warning.15min.HighRxPower	-9.0 (dBm)	LowRxPower、 LowRxPower + 0.1、 LowRxPower + 0.2 .. 30.0
MXPP-MR-2_5G.opticalthresholds.trunk.warning.15min.HighTxPower	30.0 (dBm)	LowTxPower、 LowTxPower + 0.1、 LowTxPower + 0.2 .. 30.0
MXPP-MR-2_5G.opticalthresholds.trunk.warning.15min.LowRxPower	-23.0 (dBm)	-40.0、 -39.9、 -39.8 .. HighRxPower
MXPP-MR-2_5G.opticalthresholds.trunk.warning.15min.LowTxPower	-40.0 (dBm)	-40.0、 -39.9、 -39.8 .. HighTxPower
MXPP-MR-2_5G.opticalthresholds.trunk.warning.1day.HighLaserBias	96.0 (%)	0.0、 0.1、 0.2 .. 100.0
MXPP-MR-2_5G.opticalthresholds.trunk.warning.1day.HighRxPower	-9.0 (dBm)	LowRxPower、 LowRxPower + 0.1、 LowRxPower + 0.2 .. 30.0
MXPP-MR-2_5G.opticalthresholds.trunk.warning.1day.HighTxPower	30.0 (dBm)	LowTxPower、 LowTxPower + 0.1、 LowTxPower + 0.2 .. 30.0
MXPP-MR-2_5G.opticalthresholds.trunk.warning.1day.LowRxPower	-23.0 (dBm)	-40.0、 -39.9、 -39.8 .. HighRxPower
MXPP-MR-2_5G.opticalthresholds.trunk.warning.1day.LowTxPower	-40.0 (dBm)	-40.0、 -39.9、 -39.8 .. HighTxPower
MXPP-MR-2_5G.pmthresholds.trunk.line.farend.15min.CV	21260 (B2 回数)	0 ~ 2212200
MXPP-MR-2_5G.pmthresholds.trunk.line.farend.15min.ES	87 (秒)	0 ~ 900
MXPP-MR-2_5G.pmthresholds.trunk.line.farend.15min.FC	10 (回)	0 ~ 72
MXPP-MR-2_5G.pmthresholds.trunk.line.farend.15min.SES	1 (秒)	0 ~ 900
MXPP-MR-2_5G.pmthresholds.trunk.line.farend.15min.UAS	3 (秒)	0 ~ 900
MXPP-MR-2_5G.pmthresholds.trunk.line.farend.1day.CV	212600(B2 回数)	0 ~ 212371200
MXPP-MR-2_5G.pmthresholds.trunk.line.farend.1day.ES	864 (秒)	0 ~ 86400
MXPP-MR-2_5G.pmthresholds.trunk.line.farend.1day.FC	40 (回)	0 ~ 6912

■ C.2 ANSI プラットフォームのデフォルト値

表 C-4 ANSI MXPP_MR_2.5G カードのデフォルト設定 (続き)

デフォルト名	デフォルト値	デフォルト ドメイン
MXPP-MR-2_5G.pmthresholds.trunk.line.farend.1day.SES	4 (秒)	0 ~ 86400
MXPP-MR-2_5G.pmthresholds.trunk.line.farend.1day.UAS	10 (秒)	0 ~ 86400
MXPP-MR-2_5G.pmthresholds.trunk.line.nearend.15min.CV	21260 (B2 回数)	0 ~ 2212200
MXPP-MR-2_5G.pmthresholds.trunk.line.nearend.15min.ES	87 (秒)	0 ~ 900
MXPP-MR-2_5G.pmthresholds.trunk.line.nearend.15min.FC	10 (回)	0 ~ 72
MXPP-MR-2_5G.pmthresholds.trunk.line.nearend.15min.SES	1 (秒)	0 ~ 900
MXPP-MR-2_5G.pmthresholds.trunk.line.nearend.15min.UAS	3 (秒)	0 ~ 900
MXPP-MR-2_5G.pmthresholds.trunk.line.nearend.1day.CV	212600 (B2 回数)	0 ~ 212371200
MXPP-MR-2_5G.pmthresholds.trunk.line.nearend.1day.ES	864 (秒)	0 ~ 86400
MXPP-MR-2_5G.pmthresholds.trunk.line.nearend.1day.FC	40 (回)	0 ~ 6912
MXPP-MR-2_5G.pmthresholds.trunk.line.nearend.1day.SES	4 (秒)	0 ~ 86400
MXPP-MR-2_5G.pmthresholds.trunk.line.nearend.1day.UAS	10 (秒)	0 ~ 86400
MXPP-MR-2_5G.pmthresholds.trunk.section.nearend.15min.CV	10000 (B1 回数)	0 ~ 2151900
MXPP-MR-2_5G.pmthresholds.trunk.section.nearend.15min.ES	500 (秒)	0 ~ 900
MXPP-MR-2_5G.pmthresholds.trunk.section.nearend.15min.SEFS	500 (秒)	0 ~ 900
MXPP-MR-2_5G.pmthresholds.trunk.section.nearend.15min.SES	500 (秒)	0 ~ 900
MXPP-MR-2_5G.pmthresholds.trunk.section.nearend.1day.CV	100000 (B1 回数)	0 ~ 206582400
MXPP-MR-2_5G.pmthresholds.trunk.section.nearend.1day.ES	5000 (秒)	0 ~ 86400
MXPP-MR-2_5G.pmthresholds.trunk.section.nearend.1day.SEFS	5000 (秒)	0 ~ 86400
MXPP-MR-2_5G.pmthresholds.trunk.section.nearend.1day.SES	5000 (秒)	0 ~ 86400

C.2.1.3.5 ANSI MXP_MR_10DME_C および MXP_MR_10DME_L カードのデフォルト設定

表 C-5 に、MXP_MR_10DME_C および MXP_MR_10DME_L カードのデフォルト設定を示します。

表 C-5 ANSI MXP_MR_10DME_C および MXP_MR_10DME_L カードのデフォルト設定

デフォルト名	デフォルト値	デフォルト ドメイン
MXP-MR-10DME.config.card.Mode	Port 1-8: FC_GE_ISC	Port 1-8: FC_GE_ISC、 Port 1-4: FC_GE_ISC、 Port 5-8: FC4G、 Port 1-4: FC4G、 Port 5-8: FC_GE_ISC、 Port 1-8: FC4G
MXP-MR-10DME.config.client.AlsMode	Disabled	Disabled、Manual Restart、Manual Restart for Test
MXP-MR-10DME.config.client.AlsRecoveryPulseDuration	2.0 (秒)	2.0、2.1、2.2 .. 100.0 (AlsMode が Disabled、Auto Restart、Manual Restart の場合)、80.0、80.1、80.2 .. 100.0 (AlsMode が Manual Restart for Test の場合)
MXP-MR-10DME.config.client.AlsRecoveryPulseInterval	100 (秒)	100 ~ 2000

表 C-5 ANSI MXP_MR_10DME_C および MXP_MR_10DME_L カードのデフォルト設定 (続き)

デフォルト名	デフォルト値	デフォルト ドメイン
MXP-MR-10DME.config.client.ppmPortAssignment	UNASSIGNED	UNASSIGNED、 ONE_GE_PORT、ISC COMPAT、 FC1G_PORT、FC2G_PORT、 FICON1G_PORT、 FICON2G_PORT、ISC3 PEER 1G、ISC3 PEER 2G (//card.Mode が Port 1-8: FC_GE_ISC の場合)、 UNASSIGNED、FC4G_PORT (//card.Mode が Port 1-8: FC4G の 場合)、UNASSIGNED、 ONE_GE_PORT、ISC COMPAT、 FC1G_PORT、FC2G_PORT、 FICON1G_PORT、 FICON2G_PORT、FC4G_PORT、 ISC3 PEER 1G、ISC3 PEER 2G (//card.Mode が Port 1-4: FC_GE_ISC、Port 5-8: FC4G、Port 1-4: FC4G、Port 5-8: FC_GE_ISC の場合)
MXP-MR-10DME.config.client.ppmSlotAssignment	UNASSIGNED	UNASSIGNED、PPM (1 ポート)
MXP-MR-10DME.config.fc.distanceExtension.Enabled	TRUE	TRUE、FALSE
MXP-MR-10DME.config.trunk.AINSSoakTime	08:00 (時間 : 分)	00:00、00:15、00:30 .. 48:00
MXP-MR-10DME.config.trunk.AlsMode	Disabled	Disabled、Auto Restart、Manual Restart、Manual Restart for Test
MXP-MR-10DME.config.trunk.AlsRecoveryPulseDuration	100.0 (秒)	60.0、60.1、60.2 .. 200.0 (AlsMode が Disabled、Auto Restart、Manual Restart の場合)、80.0、80.1、80.2 .. 100.0 (AlsMode が Manual Restart for Test の場合)
MXP-MR-10DME.config.trunk.AlsRecoveryPulseInterval	300 (秒)	200 ~ 2000
MXP-MR-10DME.config.trunk.SDBER	1.00E-07	1E-5、1E-6、1E-7、1E-8、1E-9
MXP-MR-10DME.config.trunk.SendDoNotUse	FALSE	FALSE、TRUE
MXP-MR-10DME.config.trunk.SFBER	1.00E-04	1E-3、1E-4、1E-5
MXP-MR-10DME.config.trunk.SyncMsgIn	TRUE	FALSE、TRUE
MXP-MR-10DME.opticalthresholds.client.alarm.HighLaserBias	90.0 (%)	0.0、0.1、0.2 .. 100.0
MXP-MR-10DME.opticalthresholds.client.alarm.HighRxPower	3.0 (dBm)	LowRxPower、LowRxPower + 0.1、 LowRxPower + 0.2 .. 30.0
MXP-MR-10DME.opticalthresholds.client.alarm.HighTxPower	-2.0 (dBm)	LowTxPower、LowTxPower + 0.1、 LowTxPower + 0.2 .. 30.0
MXP-MR-10DME.opticalthresholds.client.alarm.LowRxPower	-20.0 (dBm)	-40.0、-39.9、-39.8 .. HighRxPower
MXP-MR-10DME.opticalthresholds.client.alarm.LowTxPower	-12.0 (dBm)	-40.0、-39.9、-39.8 .. HighTxPower
MXP-MR-10DME.opticalthresholds.client.warning.15min.HighLaserBias	81.0 (%)	0.0、0.1、0.2 .. 100.0
MXP-MR-10DME.opticalthresholds.client.warning.15min.HighRxPower	0.0 (dBm)	LowRxPower、LowRxPower + 0.1、 LowRxPower + 0.2 .. 30.0

■ C.2 ANSI プラットフォームのデフォルト値

表 C-5 ANSI MXP_MR_10DME_C および MXP_MR_10DME_L カードのデフォルト設定 (続き)

デフォルト名	デフォルト値	デフォルト ドメイン
MXP-MR-10DME.opticalthresholds.client.warning.15min.HighTxPower	3.0 (dBm)	LowTxPower、 LowTxPower + 0.1、 LowTxPower + 0.2 .. 30.0
MXP-MR-10DME.opticalthresholds.client.warning.15min.LowRxPower	-17.0 (dBm)	-40.0、 -39.9、 -39.8 .. HighRxPower
MXP-MR-10DME.opticalthresholds.client.warning.15min.LowTxPower	-16.0 (dBm)	-40.0、 -39.9、 -39.8 .. HighTxPower
MXP-MR-10DME.opticalthresholds.client.warning.1day.HighLaserBias	85.5 (%)	0.0、 0.1、 0.2 .. 100.0
MXP-MR-10DME.opticalthresholds.client.warning.1day.HighRxPower	0.0 (dBm)	LowRxPower、 LowRxPower + 0.1、 LowRxPower + 0.2 .. 30.0
MXP-MR-10DME.opticalthresholds.client.warning.1day.HighTxPower	3.0 (dBm)	LowTxPower、 LowTxPower + 0.1、 LowTxPower + 0.2 .. 30.0
MXP-MR-10DME.opticalthresholds.client.warning.1day.LowRxPower	-17.0 (dBm)	-40.0、 -39.9、 -39.8 .. HighRxPower
MXP-MR-10DME.opticalthresholds.client.warning.1day.LowTxPower	-16.0 (dBm)	-40.0、 -39.9、 -39.8 .. HighTxPower
MXP-MR-10DME.opticalthresholds.trunk.alarm.HighLaserBias	98.0 (%)	0.0、 0.1、 0.2 .. 100.0
MXP-MR-10DME.opticalthresholds.trunk.alarm.HighRxPower	-8.0 (dBm)	LowRxPower、 LowRxPower + 0.1、 LowRxPower + 0.2 .. 30.0
MXP-MR-10DME.opticalthresholds.trunk.alarm.HighTxPower	7.0 (dBm)	LowTxPower、 LowTxPower + 0.1、 LowTxPower + 0.2 .. 30.0
MXP-MR-10DME.opticalthresholds.trunk.alarm.LowRxPower	-20.0 (dBm)	-40.0、 -39.9、 -39.8 .. HighRxPower
MXP-MR-10DME.opticalthresholds.trunk.alarm.LowTxPower	3.0 (dBm)	-40.0、 -39.9、 -39.8 .. HighTxPower
MXP-MR-10DME.opticalthresholds.trunk.warning.15min.HighLaserBias	95.0 (%)	0.0、 0.1、 0.2 .. 100.0
MXP-MR-10DME.opticalthresholds.trunk.warning.15min.HighRxPower	-9.0 (dBm)	LowRxPower、 LowRxPower + 0.1、 LowRxPower + 0.2 .. 30.0
MXP-MR-10DME.opticalthresholds.trunk.warning.15min.HighTxPower	9.0 (dBm)	LowTxPower、 LowTxPower + 0.1、 LowTxPower + 0.2 .. 30.0
MXP-MR-10DME.opticalthresholds.trunk.warning.15min.LowRxPower	-18.0 (dBm)	-40.0、 -39.9、 -39.8 .. HighRxPower
MXP-MR-10DME.opticalthresholds.trunk.warning.15min.LowTxPower	0.0 (dBm)	-40.0、 -39.9、 -39.8 .. HighTxPower
MXP-MR-10DME.opticalthresholds.trunk.warning.1day.HighLaserBias	96.0 (%)	0.0、 0.1、 0.2 .. 100.0
MXP-MR-10DME.opticalthresholds.trunk.warning.1day.HighRxPower	-9.0 (dBm)	LowRxPower、 LowRxPower + 0.1、 LowRxPower + 0.2 .. 30.0
MXP-MR-10DME.opticalthresholds.trunk.warning.1day.HighTxPower	9.0 (dBm)	LowTxPower、 LowTxPower + 0.1、 LowTxPower + 0.2 .. 30.0
MXP-MR-10DME.opticalthresholds.trunk.warning.1day.LowRxPower	-18.0 (dBm)	-40.0、 -39.9、 -39.8 .. HighRxPower
MXP-MR-10DME.opticalthresholds.trunk.warning.1day.LowTxPower	0.0 (dBm)	-40.0、 -39.9、 -39.8 .. HighTxPower
MXP-MR-10DME.otn.fecthresholds.enhanced.15min.BitErrorsCorrected	903330 (回)	0 ~ 9033621811200
MXP-MR-10DME.otn.fecthresholds.enhanced.15min.UncorrectableWords	5 (回)	0 ~ 4724697600
MXP-MR-10DME.otn.fecthresholds.enhanced.1day.BitErrorsCorrected	86719680 (回)	0 ~ 867227693875200
MXP-MR-10DME.otn.fecthresholds.enhanced.1day.UncorrectableWords	480 (回)	0 ~ 453570969600
MXP-MR-10DME.otn.fecthresholds.standard.15min.BitErrorsCorrected	903330 (回)	0 ~ 9033621811200
MXP-MR-10DME.otn.fecthresholds.standard.15min.UncorrectableWords	5 (回)	0 ~ 4724697600
MXP-MR-10DME.otn.fecthresholds.standard.1day.BitErrorsCorrected	86719680 (回)	0 ~ 867227693875200
MXP-MR-10DME.otn.fecthresholds.standard.1day.UncorrectableWords	480 (回)	0 ~ 453570969600
MXP-MR-10DME.otn.g709thresholds.pm.farend.15min.BBE	85040 (回)	0 ~ 8850600
MXP-MR-10DME.otn.g709thresholds.pm.farend.15min.ES	87 (秒)	0 ~ 900

表 C-5 ANSI MXP_MR_10DME_C および MXP_MR_10DME_L カードのデフォルト設定 (続き)

デフォルト名	デフォルト値	デフォルト ドメイン
MXP-MR-10DME.otn.g709thresholds.pm.farend.15min.FC	10 (回)	0 ~ 72
MXP-MR-10DME.otn.g709thresholds.pm.farend.15min.SES	1 (秒)	0 ~ 900
MXP-MR-10DME.otn.g709thresholds.pm.farend.15min.UAS	3 (秒)	0 ~ 900
MXP-MR-10DME.otn.g709thresholds.pm.farend.1day.BBE	850400 (回)	0 ~ 849657600
MXP-MR-10DME.otn.g709thresholds.pm.farend.1day.ES	864 (秒)	0 ~ 86400
MXP-MR-10DME.otn.g709thresholds.pm.farend.1day.FC	40 (回)	0 ~ 6912
MXP-MR-10DME.otn.g709thresholds.pm.farend.1day.SES	4 (秒)	0 ~ 86400
MXP-MR-10DME.otn.g709thresholds.pm.farend.1day.UAS	10 (秒)	0 ~ 86400
MXP-MR-10DME.otn.g709thresholds.pm.nearend.15min.BBE	85040 (回)	0 ~ 8850600
MXP-MR-10DME.otn.g709thresholds.pm.nearend.15min.ES	87 (秒)	0 ~ 900
MXP-MR-10DME.otn.g709thresholds.pm.nearend.15min.FC	10 (回)	0 ~ 72
MXP-MR-10DME.otn.g709thresholds.pm.nearend.15min.SES	1 (秒)	0 ~ 900
MXP-MR-10DME.otn.g709thresholds.pm.nearend.15min.UAS	3 (秒)	0 ~ 900
MXP-MR-10DME.otn.g709thresholds.pm.nearend.1day.BBE	850400 (回)	0 ~ 849657600
MXP-MR-10DME.otn.g709thresholds.pm.nearend.1day.ES	864 (秒)	0 ~ 86400
MXP-MR-10DME.otn.g709thresholds.pm.nearend.1day.FC	40 (回)	0 ~ 6912
MXP-MR-10DME.otn.g709thresholds.pm.nearend.1day.SES	4 (秒)	0 ~ 86400
MXP-MR-10DME.otn.g709thresholds.pm.nearend.1day.UAS	10 (秒)	0 ~ 86400
MXP-MR-10DME.otn.g709thresholds.sm.farend.15min.BBE	10000 (回)	0 ~ 8850600
MXP-MR-10DME.otn.g709thresholds.sm.farend.15min.ES	500 (秒)	0 ~ 900
MXP-MR-10DME.otn.g709thresholds.sm.farend.15min.FC	10 (回)	0 ~ 72
MXP-MR-10DME.otn.g709thresholds.sm.farend.15min.SES	500 (秒)	0 ~ 900
MXP-MR-10DME.otn.g709thresholds.sm.farend.15min.UAS	500 (秒)	0 ~ 900
MXP-MR-10DME.otn.g709thresholds.sm.farend.1day.BBE	100000 (回)	0 ~ 849657600
MXP-MR-10DME.otn.g709thresholds.sm.farend.1day.ES	5000 (秒)	0 ~ 86400
MXP-MR-10DME.otn.g709thresholds.sm.farend.1day.FC	40 (回)	0 ~ 6912
MXP-MR-10DME.otn.g709thresholds.sm.farend.1day.SES	5000 (秒)	0 ~ 86400
MXP-MR-10DME.otn.g709thresholds.sm.farend.1day.UAS	5000 (秒)	0 ~ 86400
MXP-MR-10DME.otn.g709thresholds.sm.nearend.15min.BBE	10000 (回)	0 ~ 8850600
MXP-MR-10DME.otn.g709thresholds.sm.nearend.15min.ES	500 (秒)	0 ~ 900
MXP-MR-10DME.otn.g709thresholds.sm.nearend.15min.FC	10 (回)	0 ~ 72
MXP-MR-10DME.otn.g709thresholds.sm.nearend.15min.SES	500 (秒)	0 ~ 900
MXP-MR-10DME.otn.g709thresholds.sm.nearend.15min.UAS	500 (秒)	0 ~ 900
MXP-MR-10DME.otn.g709thresholds.sm.nearend.1day.BBE	100000 (回)	0 ~ 849657600
MXP-MR-10DME.otn.g709thresholds.sm.nearend.1day.ES	5000 (秒)	0 ~ 86400
MXP-MR-10DME.otn.g709thresholds.sm.nearend.1day.FC	40 (回)	0 ~ 6912
MXP-MR-10DME.otn.g709thresholds.sm.nearend.1day.SES	5000 (秒)	0 ~ 86400
MXP-MR-10DME.otn.g709thresholds.sm.nearend.1day.UAS	5000 (秒)	0 ~ 86400
MXP-MR-10DME.otn.otnLines.AsynchSynchMapping	Synch Mapping	Synch Mapping

■ C.2 ANSI プラットフォームのデフォルト値

表 C-5 ANSI MXP_MR_10DME_C および MXP_MR_10DME_L カードのデフォルト設定 (続き)

デフォルト名	デフォルト値	デフォルト ドメイン
MXP-MR-10DME.otn.otnLines.FEC	Standard	Disable、Standard、Enhanced (G709OTN が Enable の場合) Disable (G709OTN が Disable の場合)
MXP-MR-10DME.otn.otnLines.G709OTN	Enable	Disable、Enable
MXP-MR-10DME.otn.otnLines.SDBER	1.00E-07	1E-5、1E-6、1E-7、1E-8、1E-9
MXP-MR-10DME.pmthresholds.trunk.line.farend.15min.CV	85040(B2 回数)	0 ~ 2212200
MXP-MR-10DME.pmthresholds.trunk.line.farend.15min.ES	87 (秒)	0 ~ 900
MXP-MR-10DME.pmthresholds.trunk.line.farend.15min.FC	10 (回)	0 ~ 72
MXP-MR-10DME.pmthresholds.trunk.line.farend.15min.SES	1 (秒)	0 ~ 900
MXP-MR-10DME.pmthresholds.trunk.line.farend.15min.UAS	3 (秒)	0 ~ 900
MXP-MR-10DME.pmthresholds.trunk.line.farend.1day.CV	850400 (B2 回数)	0 ~ 212371200
MXP-MR-10DME.pmthresholds.trunk.line.farend.1day.ES	864 (秒)	0 ~ 86400
MXP-MR-10DME.pmthresholds.trunk.line.farend.1day.FC	40 (回)	0 ~ 6912
MXP-MR-10DME.pmthresholds.trunk.line.farend.1day.SES	4 (秒)	0 ~ 86400
MXP-MR-10DME.pmthresholds.trunk.line.farend.1day.UAS	10 (秒)	0 ~ 86400
MXP-MR-10DME.pmthresholds.trunk.line.nearend.15min.CV	85040(B2 回数)	0 ~ 2212200
MXP-MR-10DME.pmthresholds.trunk.line.nearend.15min.ES	87 (秒)	0 ~ 900
MXP-MR-10DME.pmthresholds.trunk.line.nearend.15min.FC	10 (回)	0 ~ 72
MXP-MR-10DME.pmthresholds.trunk.line.nearend.15min.SES	1 (秒)	0 ~ 900
MXP-MR-10DME.pmthresholds.trunk.line.nearend.15min.UAS	3 (秒)	0 ~ 900
MXP-MR-10DME.pmthresholds.trunk.line.nearend.1day.CV	850400 (B2 回数)	0 ~ 212371200
MXP-MR-10DME.pmthresholds.trunk.line.nearend.1day.ES	864 (秒)	0 ~ 86400
MXP-MR-10DME.pmthresholds.trunk.line.nearend.1day.FC	40 (回)	0 ~ 6912
MXP-MR-10DME.pmthresholds.trunk.line.nearend.1day.SES	4 (秒)	0 ~ 86400
MXP-MR-10DME.pmthresholds.trunk.line.nearend.1day.UAS	10 (秒)	0 ~ 86400
MXP-MR-10DME.pmthresholds.trunk.section.nearend.15min.CV	10000(B1 回数)	0 ~ 2151900
MXP-MR-10DME.pmthresholds.trunk.section.nearend.15min.ES	500 (秒)	0 ~ 900
MXP-MR-10DME.pmthresholds.trunk.section.nearend.15min.SEFS	500 (秒)	0 ~ 900
MXP-MR-10DME.pmthresholds.trunk.section.nearend.15min.SES	500 (秒)	0 ~ 900
MXP-MR-10DME.pmthresholds.trunk.section.nearend.1day.CV	100000 (B1 回数)	0 ~ 206582400
MXP-MR-10DME.pmthresholds.trunk.section.nearend.1day.ES	5000 (秒)	0 ~ 86400
MXP-MR-10DME.pmthresholds.trunk.section.nearend.1day.SEFS	5000 (秒)	0 ~ 86400
MXP-MR-10DME.pmthresholds.trunk.section.nearend.1day.SES	5000 (秒)	0 ~ 86400

C.2.1.3.6 ANSI TXP_MR_10E カードのデフォルト設定

表 C-6 に、TXP_MR_10E カードのデフォルト設定を示します。

表 C-6 ANSI TXP_MR_10E カードのデフォルト設定

デフォルト名	デフォルト値	デフォルト ドメイン
TXP-MR-10E.config.client.AINSSoakTime	08:00(時間:分)	00:00、00:15、00:30 .. 48:00
TXP-MR-10E.config.client.AisSquelchMode	Squelch	AIS、Squelch
TXP-MR-10E.config.client.AlsMode	Disabled	Disabled、Auto Restart、Manual Restart、Manual Restart for Test
TXP-MR-10E.config.client.AlsRecoveryPulseDuration	2.0 (秒)	2.0、2.1、2.2 .. 100.0 (AlsMode が Disabled、Auto Restart、Manual Restart の場合)、80.0、80.1、80.2 .. 100.0 (AlsMode が Manual Restart for Test の場合)
TXP-MR-10E.config.client.AlsRecoveryPulseInterval	100 (秒)	100 ~ 2000
TXP-MR-10E.config.client.ppmPortAssignment	UNASSIGNED	UNASSIGNED、SONET(10G Ethernet WAN Phy を含む)、10G Ethernet LAN Phy、10G Fiber Channel
TXP-MR-10E.config.client.ppmSlotAssignment	UNASSIGNED	UNASSIGNED、PPM (1 ポート)
TXP-MR-10E.config.client.SDBER	1.00E-07	1E-5、1E-6、1E-7、1E-8、1E-9
TXP-MR-10E.config.client.SendDoNotUse	FALSE	TRUE、FALSE
TXP-MR-10E.config.client.SFBER	1.00E-04	1E-3、1E-4、1E-5
TXP-MR-10E.config.client.SyncMsgIn	TRUE	FALSE、TRUE
TXP-MR-10E.config.client.TerminationMode	Transparent	Transparent、Line(ppmPortAssignment が UNASSIGNED、SONET (10G Ethernet WAN Phy を含む) の場合)、Transparent (ppmPortAssignment が 10G Ethernet LAN Phy、10G Fiber Channel の場合)
TXP-MR-10E.config.trunk.AINSSoakTime	08:00(時間:分)	00:00、00:15、00:30 .. 48:00
TXP-MR-10E.config.trunk.AlsMode	Disabled	Disabled、Auto Restart、Manual Restart、Manual Restart for Test
TXP-MR-10E.config.trunk.AlsRecoveryPulseDuration	100.0 (秒)	6.0、6.1、6.2 .. 200.0 (AlsMode が Disabled、Auto Restart、Manual Restart の場合)、80.0、80.1、80.2 .. 100.0 (AlsMode が Manual Restart for Test の場合)
TXP-MR-10E.config.trunk.AlsRecoveryPulseInterval	300 (秒)	200 ~ 2000
TXP-MR-10E.config.trunk.SDBER	1.00E-07	1E-5、1E-6、1E-7、1E-8、1E-9
TXP-MR-10E.config.trunk.SFBER	1.00E-04	1E-3、1E-4、1E-5
TXP-MR-10E.opticalthresholds.client.alarm.HighLaserBias	90.0 (%)	0.0、0.1、0.2 .. 100.0
TXP-MR-10E.opticalthresholds.client.alarm.HighRxPower	1.0 (dBm)	-13.0、-12.9、-12.8 .. 30.0
TXP-MR-10E.opticalthresholds.client.alarm.HighTxPower	1.0 (dBm)	-8.0、-7.9、-7.8 .. 30.0
TXP-MR-10E.opticalthresholds.client.alarm.LowRxPower	-13.0 (dBm)	-40.0、-39.9、-39.8 .. 1.0
TXP-MR-10E.opticalthresholds.client.alarm.LowTxPower	-8.0 (dBm)	-40.0、-39.9、-39.8 .. 1.0
TXP-MR-10E.opticalthresholds.client.warning.15min.HighLaserBias	81.0 (%)	0.0、0.1、0.2 .. 100.0

■ C.2 ANSIプラットフォームのデフォルト値

表 C-6 ANSI TXP_MR_10E カードのデフォルト設定 (続き)

デフォルト名	デフォルト値	デフォルト ドメイン
TXP-MR-10E.opticalthresholds.client.warning.15min.HighRxPower	-1.0 (dBm)	-11.0、 -10.9、 -10.8 .. 30.0
TXP-MR-10E.opticalthresholds.client.warning.15min.HighTxPower	5.0 (dBm)	-12.0、 -11.9、 -11.8 .. 30.0
TXP-MR-10E.opticalthresholds.client.warning.15min.LowRxPower	-11.0 (dBm)	-40.0、 -39.9、 -39.8 .. -1.0
TXP-MR-10E.opticalthresholds.client.warning.15min.LowTxPower	-12.0 (dBm)	-40.0、 -39.9、 -39.8 .. 5.0
TXP-MR-10E.opticalthresholds.client.warning.1day.HighLaserBias	85.5 (%)	0.0、 0.1、 0.2 .. 100.0
TXP-MR-10E.opticalthresholds.client.warning.1day.HighRxPower	-1.0 (dBm)	-11.0、 -10.9、 -10.8 .. 30.0
TXP-MR-10E.opticalthresholds.client.warning.1day.HighTxPower	5.0 (dBm)	-12.0、 -11.9、 -11.8 .. 30.0
TXP-MR-10E.opticalthresholds.client.warning.1day.LowRxPower	-11.0 (dBm)	-40.0、 -39.9、 -39.8 .. -1.0
TXP-MR-10E.opticalthresholds.client.warning.1day.LowTxPower	-12.0 (dBm)	-40.0、 -39.9、 -39.8 .. 5.0
TXP-MR-10E.opticalthresholds.trunk.alarm.HighLaserBias	98.0 (%)	0.0、 0.1、 0.2 .. 100.0
TXP-MR-10E.opticalthresholds.trunk.alarm.HighRxPower	-8.0 (dBm)	-20.0、 -19.9、 -19.8 .. 30.0
TXP-MR-10E.opticalthresholds.trunk.alarm.HighTxPower	7.0 (dBm)	3.0、 3.1、 3.2 .. 30.0
TXP-MR-10E.opticalthresholds.trunk.alarm.LowRxPower	-20.0 (dBm)	-40.0、 -39.9、 -39.8 .. -8.0
TXP-MR-10E.opticalthresholds.trunk.alarm.LowTxPower	3.0 (dBm)	-40.0、 -39.9、 -39.8 .. 7.0
TXP-MR-10E.opticalthresholds.trunk.warning.15min.HighLaserBias	95.0 (%)	0.0、 0.1、 0.2 .. 100.0
TXP-MR-10E.opticalthresholds.trunk.warning.15min.HighRxPower	-9.0 (dBm)	-18.0、 -17.9、 -17.8 .. 30.0
TXP-MR-10E.opticalthresholds.trunk.warning.15min.HighTxPower	9.0 (dBm)	0.0、 0.1、 0.2 .. 30.0
TXP-MR-10E.opticalthresholds.trunk.warning.15min.LowRxPower	-18.0 (dBm)	-40.0、 -39.9、 -39.8 .. -9.0
TXP-MR-10E.opticalthresholds.trunk.warning.15min.LowTxPower	0.0 (dBm)	-40.0、 -39.9、 -39.8 .. 9.0
TXP-MR-10E.opticalthresholds.trunk.warning.1day.HighLaserBias	96.0 (%)	0.0、 0.1、 0.2 .. 100.0
TXP-MR-10E.opticalthresholds.trunk.warning.1day.HighRxPower	-9.0 (dBm)	-18.0、 -17.9、 -17.8 .. 30.0
TXP-MR-10E.opticalthresholds.trunk.warning.1day.HighTxPower	9.0 (dBm)	0.0、 0.1、 0.2 .. 30.0
TXP-MR-10E.opticalthresholds.trunk.warning.1day.LowRxPower	-18.0 (dBm)	-40.0、 -39.9、 -39.8 .. -9.0
TXP-MR-10E.opticalthresholds.trunk.warning.1day.LowTxPower	0.0 (dBm)	-40.0、 -39.9、 -39.8 .. 9.0
TXP-MR-10E.otn.fecthresholds.enhanced.15min.BitErrorsCorrected	903330 (回)	0 ~ 9033621811200
TXP-MR-10E.otn.fecthresholds.enhanced.15min.UncorrectableWords	5 (回)	0 ~ 4724697600
TXP-MR-10E.otn.fecthresholds.enhanced.1day.BitErrorsCorrected	86719680 (回)	0 ~ 867227693875200
TXP-MR-10E.otn.fecthresholds.enhanced.1day.UncorrectableWords	480 (回)	0 ~ 453570969600
TXP-MR-10E.otn.fecthresholds.standard.15min.BitErrorsCorrected	903330 (回)	0 ~ 9033621811200
TXP-MR-10E.otn.fecthresholds.standard.15min.UncorrectableWords	5 (回)	0 ~ 4724697600
TXP-MR-10E.otn.fecthresholds.standard.1day.BitErrorsCorrected	86719680 (回)	0 ~ 867227693875200
TXP-MR-10E.otn.fecthresholds.standard.1day.UncorrectableWords	480 (回)	0 ~ 453570969600
TXP-MR-10E.otn.g709thresholds.pm.farend.15min.BBE	85040 (回)	0 ~ 8850600
TXP-MR-10E.otn.g709thresholds.pm.farend.15min.ES	87 (秒)	0 ~ 900
TXP-MR-10E.otn.g709thresholds.pm.farend.15min.FC	10 (回)	0 ~ 72
TXP-MR-10E.otn.g709thresholds.pm.farend.15min.SES	1 (秒)	0 ~ 900
TXP-MR-10E.otn.g709thresholds.pm.farend.15min.UAS	3 (秒)	0 ~ 900
TXP-MR-10E.otn.g709thresholds.pm.farend.1day.BBE	850400 (回)	0 ~ 849657600
TXP-MR-10E.otn.g709thresholds.pm.farend.1day.ES	864 (秒)	0 ~ 86400
TXP-MR-10E.otn.g709thresholds.pm.farend.1day.FC	40 (回)	0 ~ 6912
TXP-MR-10E.otn.g709thresholds.pm.farend.1day.SES	4 (秒)	0 ~ 86400

表 C-6 ANSI TXP_MR_10E カードのデフォルト設定 (続き)

デフォルト名	デフォルト値	デフォルト ドメイン
TXP-MR-10E.otn.g709thresholds.pm.farend.1day.UAS	10 (秒)	0 ~ 86400
TXP-MR-10E.otn.g709thresholds.pm.nearend.15min.BBE	85040 (回)	0 ~ 8850600
TXP-MR-10E.otn.g709thresholds.pm.nearend.15min.ES	87 (秒)	0 ~ 900
TXP-MR-10E.otn.g709thresholds.pm.nearend.15min.FC	10 (回)	0 ~ 72
TXP-MR-10E.otn.g709thresholds.pm.nearend.15min.SES	1 (秒)	0 ~ 900
TXP-MR-10E.otn.g709thresholds.pm.nearend.15min.UAS	3 (秒)	0 ~ 900
TXP-MR-10E.otn.g709thresholds.pm.nearend.1day.BBE	850400 (回)	0 ~ 849657600
TXP-MR-10E.otn.g709thresholds.pm.nearend.1day.ES	864 (秒)	0 ~ 86400
TXP-MR-10E.otn.g709thresholds.pm.nearend.1day.FC	40 (回)	0 ~ 6912
TXP-MR-10E.otn.g709thresholds.pm.nearend.1day.SES	4 (秒)	0 ~ 86400
TXP-MR-10E.otn.g709thresholds.pm.nearend.1day.UAS	10 (秒)	0 ~ 86400
TXP-MR-10E.otn.g709thresholds.sm.farend.15min.BBE	10000 (回)	0 ~ 8850600
TXP-MR-10E.otn.g709thresholds.sm.farend.15min.ES	500 (秒)	0 ~ 900
TXP-MR-10E.otn.g709thresholds.sm.farend.15min.FC	10 (回)	0 ~ 72
TXP-MR-10E.otn.g709thresholds.sm.farend.15min.SES	500 (秒)	0 ~ 900
TXP-MR-10E.otn.g709thresholds.sm.farend.15min.UAS	500 (秒)	0 ~ 900
TXP-MR-10E.otn.g709thresholds.sm.farend.1day.BBE	100000 (回)	0 ~ 849657600
TXP-MR-10E.otn.g709thresholds.sm.farend.1day.ES	5000 (秒)	0 ~ 86400
TXP-MR-10E.otn.g709thresholds.sm.farend.1day.FC	40 (回)	0 ~ 6912
TXP-MR-10E.otn.g709thresholds.sm.farend.1day.SES	5000 (秒)	0 ~ 86400
TXP-MR-10E.otn.g709thresholds.sm.farend.1day.UAS	5000 (秒)	0 ~ 86400
TXP-MR-10E.otn.g709thresholds.sm.nearend.15min.BBE	10000 (回)	0 ~ 8850600
TXP-MR-10E.otn.g709thresholds.sm.nearend.15min.ES	500 (秒)	0 ~ 900
TXP-MR-10E.otn.g709thresholds.sm.nearend.15min.FC	10 (回)	0 ~ 72
TXP-MR-10E.otn.g709thresholds.sm.nearend.15min.SES	500 (秒)	0 ~ 900
TXP-MR-10E.otn.g709thresholds.sm.nearend.15min.UAS	500 (秒)	0 ~ 900
TXP-MR-10E.otn.g709thresholds.sm.nearend.1day.BBE	100000 (回)	0 ~ 849657600
TXP-MR-10E.otn.g709thresholds.sm.nearend.1day.ES	5000 (秒)	0 ~ 86400
TXP-MR-10E.otn.g709thresholds.sm.nearend.1day.FC	40 (回)	0 ~ 6912
TXP-MR-10E.otn.g709thresholds.sm.nearend.1day.SES	5000 (秒)	0 ~ 86400
TXP-MR-10E.otn.g709thresholds.sm.nearend.1day.UAS	5000 (秒)	0 ~ 86400
TXP-MR-10E.otn.otnLines.AsynchSynchMapping	Synch Mapping	Asynch mapping、Synch Mapping
TXP-MR-10E.otn.otnLines.FEC	Standard	Disable、Standard、Enhanced (G709OTN が Enable の場合) Disable (G709OTN が Disable の場合)
TXP-MR-10E.otn.otnLines.G709OTN	Enable	Disable、Enable
TXP-MR-10E.otn.otnLines.SDBER	1.00E-07	1E-5、1E-6、1E-7、1E-8、1E-9
TXP-MR-10E.pmthresholds.client.line.farend.15min.CV	85040 (B2 回数)	0 ~ 8850600
TXP-MR-10E.pmthresholds.client.line.farend.15min.ES	87 (秒)	0 ~ 900
TXP-MR-10E.pmthresholds.client.line.farend.15min.FC	10 (回)	0 ~ 72
TXP-MR-10E.pmthresholds.client.line.farend.15min.SES	1 (秒)	0 ~ 900

■ C.2 ANSI プラットフォームのデフォルト値

表 C-6 ANSI TXP_MR_10E カードのデフォルト設定 (続き)

デフォルト名	デフォルト値	デフォルト ドメイン
TXP-MR-10E.pmthresholds.client.line.farend.15min.UAS	3 (秒)	0 ~ 900
TXP-MR-10E.pmthresholds.client.line.farend.1day.CV	850400 (B2 回数)	0 ~ 849657600
TXP-MR-10E.pmthresholds.client.line.farend.1day.ES	864 (秒)	0 ~ 86400
TXP-MR-10E.pmthresholds.client.line.farend.1day.FC	40 (回)	0 ~ 6912
TXP-MR-10E.pmthresholds.client.line.farend.1day.SES	4 (秒)	0 ~ 86400
TXP-MR-10E.pmthresholds.client.line.farend.1day.UAS	10 (秒)	0 ~ 86400
TXP-MR-10E.pmthresholds.client.line.nearend.15min.CV	85040(B2 回数)	0 ~ 8850600
TXP-MR-10E.pmthresholds.client.line.nearend.15min.ES	87 (秒)	0 ~ 900
TXP-MR-10E.pmthresholds.client.line.nearend.15min.FC	10 (回)	0 ~ 72
TXP-MR-10E.pmthresholds.client.line.nearend.15min.SES	1 (秒)	0 ~ 900
TXP-MR-10E.pmthresholds.client.line.nearend.15min.UAS	3 (秒)	0 ~ 900
TXP-MR-10E.pmthresholds.client.line.nearend.1day.CV	850400 (B2 回数)	0 ~ 849657600
TXP-MR-10E.pmthresholds.client.line.nearend.1day.ES	864 (秒)	0 ~ 86400
TXP-MR-10E.pmthresholds.client.line.nearend.1day.FC	40 (回)	0 ~ 6912
TXP-MR-10E.pmthresholds.client.line.nearend.1day.SES	4 (秒)	0 ~ 86400
TXP-MR-10E.pmthresholds.client.line.nearend.1day.UAS	10 (秒)	0 ~ 86400
TXP-MR-10E.pmthresholds.client.section.nearend.15min.CV	10000(B1 回数)	0 ~ 7967700
TXP-MR-10E.pmthresholds.client.section.nearend.15min.ES	500 (秒)	0 ~ 900
TXP-MR-10E.pmthresholds.client.section.nearend.15min.SEFS	500 (秒)	0 ~ 900
TXP-MR-10E.pmthresholds.client.section.nearend.15min.SES	500 (秒)	0 ~ 900
TXP-MR-10E.pmthresholds.client.section.nearend.1day.CV	100000 (B1 回数)	0 ~ 764899200
TXP-MR-10E.pmthresholds.client.section.nearend.1day.ES	5000 (秒)	0 ~ 86400
TXP-MR-10E.pmthresholds.client.section.nearend.1day.SEFS	5000 (秒)	0 ~ 86400
TXP-MR-10E.pmthresholds.client.section.nearend.1day.SES	5000 (秒)	0 ~ 86400
TXP-MR-10E.pmthresholds.trunk.line.farend.15min.CV	85040(B2 回数)	0 ~ 8850600
TXP-MR-10E.pmthresholds.trunk.line.farend.15min.ES	87 (秒)	0 ~ 900
TXP-MR-10E.pmthresholds.trunk.line.farend.15min.FC	10 (回)	0 ~ 72
TXP-MR-10E.pmthresholds.trunk.line.farend.15min.SES	1 (秒)	0 ~ 900
TXP-MR-10E.pmthresholds.trunk.line.farend.15min.UAS	3 (秒)	0 ~ 900
TXP-MR-10E.pmthresholds.trunk.line.farend.1day.CV	850400 (B2 回数)	0 ~ 849657600
TXP-MR-10E.pmthresholds.trunk.line.farend.1day.ES	864 (秒)	0 ~ 86400
TXP-MR-10E.pmthresholds.trunk.line.farend.1day.FC	40 (回)	0 ~ 6912
TXP-MR-10E.pmthresholds.trunk.line.farend.1day.SES	4 (秒)	0 ~ 86400
TXP-MR-10E.pmthresholds.trunk.line.farend.1day.UAS	10 (秒)	0 ~ 86400
TXP-MR-10E.pmthresholds.trunk.line.nearend.15min.CV	85040(B2 回数)	0 ~ 8850600
TXP-MR-10E.pmthresholds.trunk.line.nearend.15min.ES	87 (秒)	0 ~ 900
TXP-MR-10E.pmthresholds.trunk.line.nearend.15min.FC	10 (回)	0 ~ 72

表 C-6 ANSI TXP_MR_10E カードのデフォルト設定 (続き)

デフォルト名	デフォルト値	デフォルト ドメイン
TXP-MR-10E.pmthresholds.trunk.line.nearend.15min.SES	1 (秒)	0 ~ 900
TXP-MR-10E.pmthresholds.trunk.line.nearend.15min.UAS	3 (秒)	0 ~ 900
TXP-MR-10E.pmthresholds.trunk.line.nearend.1day.CV	850400 (B2 回数)	0 ~ 849657600
TXP-MR-10E.pmthresholds.trunk.line.nearend.1day.ES	864 (秒)	0 ~ 86400
TXP-MR-10E.pmthresholds.trunk.line.nearend.1day.FC	40 (回)	0 ~ 6912
TXP-MR-10E.pmthresholds.trunk.line.nearend.1day.SES	4 (秒)	0 ~ 86400
TXP-MR-10E.pmthresholds.trunk.line.nearend.1day.UAS	10 (秒)	0 ~ 86400
TXP-MR-10E.pmthresholds.trunk.section.nearend.15min.CV	10000(B1 回数)	0 ~ 7967700
TXP-MR-10E.pmthresholds.trunk.section.nearend.15min.ES	500 (秒)	0 ~ 900
TXP-MR-10E.pmthresholds.trunk.section.nearend.15min.SEFS	500 (秒)	0 ~ 900
TXP-MR-10E.pmthresholds.trunk.section.nearend.15min.SES	500 (秒)	0 ~ 900
TXP-MR-10E.pmthresholds.trunk.section.nearend.1day.CV	100000 (B1 回数)	0 ~ 764899200
TXP-MR-10E.pmthresholds.trunk.section.nearend.1day.ES	5000 (秒)	0 ~ 86400
TXP-MR-10E.pmthresholds.trunk.section.nearend.1day.SEFS	5000 (秒)	0 ~ 86400
TXP-MR-10E.pmthresholds.trunk.section.nearend.1day.SES	5000 (秒)	0 ~ 86400

C.2.1.3.7 ANSI TXP_MR_10G カードのデフォルト設定

表 C-7 に、TXP_MR_10G カードのデフォルト設定を示します。

表 C-7 ANSI TXP_MR_10G カードのデフォルト設定

デフォルト名	デフォルト値	デフォルト ドメイン
TXP-MR-10G.config.client.AINSSoakTime	08:00(時間:分)	00:00、00:15、00:30 .. 48:00
TXP-MR-10G.config.client.AlsMode	Disabled	Disabled、Auto Restart、Manual Restart、Manual Restart for Test
TXP-MR-10G.config.client.AlsRecoveryPulseDuration	4.0 (秒)	2.0、2.1、2.2 .. 100.0 (AlsMode が Disabled、Auto Restart、Manual Restart の場合)、80.0、80.1、80.2 .. 100.0 (AlsMode が Manual Restart for Test の場合)
TXP-MR-10G.config.client.AlsRecoveryPulseInterval	100 (秒)	60 ~ 300
TXP-MR-10G.config.client.mrPortAssignment	UNASSIGNED	UNASSIGNED、SONET(10G Ethernet WAN Phy を含む)、10G Ethernet LAN Phy
TXP-MR-10G.config.client.SDBER	1.00E-07	1E-5、1E-6、1E-7、1E-8、1E-9
TXP-MR-10G.config.client.SFBER	1.00E-04	1E-3、1E-4、1E-5
TXP-MR-10G.config.client.TerminationMode	Transparent	Transparent、Line (mrPortAssignment が UNASSIGNED、SONET (10G Ethernet WAN Phy を含む) の場合)、Transparent (mrPortAssignment が 10G Ethernet LAN Phy の場合)
TXP-MR-10G.config.trunk.AINSSoakTime	08:00(時間:分)	00:00、00:15、00:30 .. 48:00

■ C.2 ANSIプラットフォームのデフォルト値

表 C-7 ANSI TXP_MR_10G カードのデフォルト設定 (続き)

デフォルト名	デフォルト値	デフォルト ドメイン
TXP-MR-10G.config.trunk.AlsMode	Disabled	Disabled、Auto Restart、Manual Restart、Manual Restart for Test
TXP-MR-10G.config.trunk.AlsRecoveryPulseDuration	4.0 (秒)	2.0、2.1、2.2 .. 100.0 (AlsMode が Disabled、Auto Restart、Manual Restart の場合)、80.0、80.1、80.2 .. 100.0 (AlsMode が Manual Restart for Test の場合)
TXP-MR-10G.config.trunk.AlsRecoveryPulseInterval	100 (秒)	60 ~ 300
TXP-MR-10G.config.trunk.SDBER	1.00E-07	1E-5、1E-6、1E-7、1E-8、1E-9
TXP-MR-10G.config.trunk.SFBER	1.00E-04	1E-3、1E-4、1E-5
TXP-MR-10G.opticalthresholds.client.alarm.HighLaserBias	90.0 (%)	0.0、0.1、0.2 .. 100.0
TXP-MR-10G.opticalthresholds.client.alarm.HighRxPower	1.0 (dBm)	LowRxPower、LowRxPower + 0.1、LowRxPower + 0.2 .. 30.0
TXP-MR-10G.opticalthresholds.client.alarm.HighTxPower	1.0 (dBm)	LowTxPower、LowTxPower + 0.1、LowTxPower + 0.2 .. 30.0
TXP-MR-10G.opticalthresholds.client.alarm.LowRxPower	-13.0 (dBm)	-40.0、-39.9、-39.8 .. HighRxPower
TXP-MR-10G.opticalthresholds.client.alarm.LowTxPower	-8.0 (dBm)	-40.0、-39.9、-39.8 .. HighTxPower
TXP-MR-10G.opticalthresholds.client.warning.15min.HighLaserBias	81.0 (%)	0.0、0.1、0.2 .. 100.0
TXP-MR-10G.opticalthresholds.client.warning.15min.HighRxPower	-1.0 (dBm)	LowRxPower、LowRxPower + 0.1、LowRxPower + 0.2 .. 30.0
TXP-MR-10G.opticalthresholds.client.warning.15min.HighTxPower	5.0 (dBm)	LowTxPower、LowTxPower + 0.1、LowTxPower + 0.2 .. 30.0
TXP-MR-10G.opticalthresholds.client.warning.15min.LowRxPower	-11.0 (dBm)	-40.0、-39.9、-39.8 .. HighRxPower
TXP-MR-10G.opticalthresholds.client.warning.15min.LowTxPower	-12.0 (dBm)	-40.0、-39.9、-39.8 .. HighTxPower
TXP-MR-10G.opticalthresholds.client.warning.1day.HighLaserBias	85.5 (%)	0.0、0.1、0.2 .. 100.0
TXP-MR-10G.opticalthresholds.client.warning.1day.HighRxPower	-1.0 (dBm)	LowRxPower、LowRxPower + 0.1、LowRxPower + 0.2 .. 30.0
TXP-MR-10G.opticalthresholds.client.warning.1day.HighTxPower	5.0 (dBm)	LowTxPower、LowTxPower + 0.1、LowTxPower + 0.2 .. 30.0
TXP-MR-10G.opticalthresholds.client.warning.1day.LowRxPower	-11.0 (dBm)	-40.0、-39.9、-39.8 .. HighRxPower
TXP-MR-10G.opticalthresholds.client.warning.1day.LowTxPower	-12.0 (dBm)	-40.0、-39.9、-39.8 .. HighTxPower
TXP-MR-10G.opticalthresholds.trunk.alarm.HighLaserBias	90.0 (%)	0.0、0.1、0.2 .. 100.0
TXP-MR-10G.opticalthresholds.trunk.alarm.HighRxPower	-8.0 (dBm)	LowRxPower、LowRxPower + 0.1、LowRxPower + 0.2 .. 30.0
TXP-MR-10G.opticalthresholds.trunk.alarm.HighTxPower	4.0 (dBm)	LowTxPower、LowTxPower + 0.1、LowTxPower + 0.2 .. 30.0
TXP-MR-10G.opticalthresholds.trunk.alarm.LowRxPower	-24.0 (dBm)	-40.0、-39.9、-39.8 .. HighRxPower
TXP-MR-10G.opticalthresholds.trunk.alarm.LowTxPower	2.0 (dBm)	-40.0、-39.9、-39.8 .. HighTxPower
TXP-MR-10G.opticalthresholds.trunk.warning.15min.HighLaserBias	81.0 (%)	0.0、0.1、0.2 .. 100.0
TXP-MR-10G.opticalthresholds.trunk.warning.15min.HighRxPower	-8.0 (dBm)	LowRxPower、LowRxPower + 0.1、LowRxPower + 0.2 .. 30.0
TXP-MR-10G.opticalthresholds.trunk.warning.15min.HighTxPower	7.0 (dBm)	LowTxPower、LowTxPower + 0.1、LowTxPower + 0.2 .. 30.0

表 C-7 ANSI TXP_MR_10G カードのデフォルト設定 (続き)

デフォルト名	デフォルト値	デフォルト ドメイン
TXP-MR-10G.opticalthresholds.trunk.warning.15min.LowRxPower	-22.0 (dBm)	-40.0、 -39.9、 -39.8 .. HighRxPower
TXP-MR-10G.opticalthresholds.trunk.warning.15min.LowTxPower	-1.0 (dBm)	-40.0、 -39.9、 -39.8 .. HighTxPower
TXP-MR-10G.opticalthresholds.trunk.warning.1day.HighLaserBias	85.5 (%)	0.0、 0.1、 0.2 .. 100.0
TXP-MR-10G.opticalthresholds.trunk.warning.1day.HighRxPower	-8.0 (dBm)	LowRxPower、 LowRxPower + 0.1、 LowRxPower + 0.2 .. 30.0
TXP-MR-10G.opticalthresholds.trunk.warning.1day.HighTxPower	7.0 (dBm)	LowTxPower、 LowTxPower + 0.1、 LowTxPower + 0.2 .. 30.0
TXP-MR-10G.opticalthresholds.trunk.warning.1day.LowRxPower	-22.0 (dBm)	-40.0、 -39.9、 -39.8 .. HighRxPower
TXP-MR-10G.opticalthresholds.trunk.warning.1day.LowTxPower	-1.0 (dBm)	-40.0、 -39.9、 -39.8 .. HighTxPower
TXP-MR-10G.otn.fecthresholds.standard.15min.BitErrorsCorrected	903330 (回)	0 ~ 9033621811200
TXP-MR-10G.otn.fecthresholds.standard.15min.UncorrectableWords	5 (回)	0 ~ 4724697600
TXP-MR-10G.otn.fecthresholds.standard.1day.BitErrorsCorrected	86719680 (回)	0 ~ 867227693875200
TXP-MR-10G.otn.fecthresholds.standard.1day.UncorrectableWords	480 (回)	0 ~ 453570969600
TXP-MR-10G.otn.g709thresholds.pm.farend.15min.BBE	85040 (回)	0 ~ 8850600
TXP-MR-10G.otn.g709thresholds.pm.farend.15min.ES	87 (秒)	0 ~ 900
TXP-MR-10G.otn.g709thresholds.pm.farend.15min.FC	10 (回)	0 ~ 72
TXP-MR-10G.otn.g709thresholds.pm.farend.15min.SES	1 (秒)	0 ~ 900
TXP-MR-10G.otn.g709thresholds.pm.farend.15min.UAS	3 (秒)	0 ~ 900
TXP-MR-10G.otn.g709thresholds.pm.farend.1day.BBE	850400 (回)	0 ~ 849657600
TXP-MR-10G.otn.g709thresholds.pm.farend.1day.ES	864 (秒)	0 ~ 86400
TXP-MR-10G.otn.g709thresholds.pm.farend.1day.FC	40 (回)	0 ~ 6912
TXP-MR-10G.otn.g709thresholds.pm.farend.1day.SES	4 (秒)	0 ~ 86400
TXP-MR-10G.otn.g709thresholds.pm.farend.1day.UAS	10 (秒)	0 ~ 86400
TXP-MR-10G.otn.g709thresholds.pm.nearend.15min.BBE	85040 (回)	0 ~ 8850600
TXP-MR-10G.otn.g709thresholds.pm.nearend.15min.ES	87 (秒)	0 ~ 900
TXP-MR-10G.otn.g709thresholds.pm.nearend.15min.FC	10 (回)	0 ~ 72
TXP-MR-10G.otn.g709thresholds.pm.nearend.15min.SES	1 (秒)	0 ~ 900
TXP-MR-10G.otn.g709thresholds.pm.nearend.15min.UAS	3 (秒)	0 ~ 900
TXP-MR-10G.otn.g709thresholds.pm.nearend.1day.BBE	850400 (回)	0 ~ 849657600
TXP-MR-10G.otn.g709thresholds.pm.nearend.1day.ES	864 (秒)	0 ~ 86400
TXP-MR-10G.otn.g709thresholds.pm.nearend.1day.FC	40 (回)	0 ~ 6912
TXP-MR-10G.otn.g709thresholds.pm.nearend.1day.SES	4 (秒)	0 ~ 86400
TXP-MR-10G.otn.g709thresholds.pm.nearend.1day.UAS	10 (秒)	0 ~ 86400
TXP-MR-10G.otn.g709thresholds.sm.farend.15min.BBE	10000 (回)	0 ~ 8850600
TXP-MR-10G.otn.g709thresholds.sm.farend.15min.ES	500 (秒)	0 ~ 900
TXP-MR-10G.otn.g709thresholds.sm.farend.15min.FC	10 (回)	0 ~ 72
TXP-MR-10G.otn.g709thresholds.sm.farend.15min.SES	500 (秒)	0 ~ 900
TXP-MR-10G.otn.g709thresholds.sm.farend.15min.UAS	500 (秒)	0 ~ 900
TXP-MR-10G.otn.g709thresholds.sm.farend.1day.BBE	100000 (回)	0 ~ 849657600
TXP-MR-10G.otn.g709thresholds.sm.farend.1day.ES	5000 (秒)	0 ~ 86400
TXP-MR-10G.otn.g709thresholds.sm.farend.1day.FC	40 (回)	0 ~ 6912

■ C.2 ANSI プラットフォームのデフォルト値

表 C-7 ANSI TXP_MR_10G カードのデフォルト設定 (続き)

デフォルト名	デフォルト値	デフォルト ドメイン
TXP-MR-10G.otn.g709thresholds.sm.farend.1day.SES	5000 (秒)	0 ~ 86400
TXP-MR-10G.otn.g709thresholds.sm.farend.1day.UAS	5000 (秒)	0 ~ 86400
TXP-MR-10G.otn.g709thresholds.sm.nearend.15min.BBE	10000 (回)	0 ~ 8850600
TXP-MR-10G.otn.g709thresholds.sm.nearend.15min.ES	500 (秒)	0 ~ 900
TXP-MR-10G.otn.g709thresholds.sm.nearend.15min.FC	10 (回)	0 ~ 72
TXP-MR-10G.otn.g709thresholds.sm.nearend.15min.SES	500 (秒)	0 ~ 900
TXP-MR-10G.otn.g709thresholds.sm.nearend.15min.UAS	500 (秒)	0 ~ 900
TXP-MR-10G.otn.g709thresholds.sm.nearend.1day.BBE	100000 (回)	0 ~ 849657600
TXP-MR-10G.otn.g709thresholds.sm.nearend.1day.ES	5000 (秒)	0 ~ 86400
TXP-MR-10G.otn.g709thresholds.sm.nearend.1day.FC	40 (回)	0 ~ 6912
TXP-MR-10G.otn.g709thresholds.sm.nearend.1day.SES	5000 (秒)	0 ~ 86400
TXP-MR-10G.otn.g709thresholds.sm.nearend.1day.UAS	5000 (秒)	0 ~ 86400
TXP-MR-10G.otn.otnLines.FEC	Enable	Disable、Enable (G709OTN が Enable の場合)、Disable (G709OTN が Disable の場合)
TXP-MR-10G.otn.otnLines.G709OTN	Enable	Disable、Enable
TXP-MR-10G.otn.otnLines.SDBER	1.00E-07	1E-5、1E-6、1E-7、1E-8、1E-9
TXP-MR-10G.pmthresholds.client.line.farend.15min.CV	85040 (B2 回数)	0 ~ 8850600
TXP-MR-10G.pmthresholds.client.line.farend.15min.ES	87 (秒)	0 ~ 900
TXP-MR-10G.pmthresholds.client.line.farend.15min.FC	10 (回)	0 ~ 72
TXP-MR-10G.pmthresholds.client.line.farend.15min.SES	1 (秒)	0 ~ 900
TXP-MR-10G.pmthresholds.client.line.farend.15min.UAS	3 (秒)	0 ~ 900
TXP-MR-10G.pmthresholds.client.line.farend.1day.CV	850400 (B2 回数)	0 ~ 849657600
TXP-MR-10G.pmthresholds.client.line.farend.1day.ES	864 (秒)	0 ~ 86400
TXP-MR-10G.pmthresholds.client.line.farend.1day.FC	40 (回)	0 ~ 6912
TXP-MR-10G.pmthresholds.client.line.farend.1day.SES	4 (秒)	0 ~ 86400
TXP-MR-10G.pmthresholds.client.line.farend.1day.UAS	10 (秒)	0 ~ 86400
TXP-MR-10G.pmthresholds.client.line.nearend.15min.CV	85040 (B2 回数)	0 ~ 8850600
TXP-MR-10G.pmthresholds.client.line.nearend.15min.ES	87 (秒)	0 ~ 900
TXP-MR-10G.pmthresholds.client.line.nearend.15min.FC	10 (回)	0 ~ 72
TXP-MR-10G.pmthresholds.client.line.nearend.15min.SES	1 (秒)	0 ~ 900
TXP-MR-10G.pmthresholds.client.line.nearend.15min.UAS	3 (秒)	0 ~ 900
TXP-MR-10G.pmthresholds.client.line.nearend.1day.CV	850400 (B2 回数)	0 ~ 849657600
TXP-MR-10G.pmthresholds.client.line.nearend.1day.ES	864 (秒)	0 ~ 86400
TXP-MR-10G.pmthresholds.client.line.nearend.1day.FC	40 (回)	0 ~ 6912
TXP-MR-10G.pmthresholds.client.line.nearend.1day.SES	4 (秒)	0 ~ 86400
TXP-MR-10G.pmthresholds.client.line.nearend.1day.UAS	10 (秒)	0 ~ 86400
TXP-MR-10G.pmthresholds.client.section.nearend.15min.CV	10000 (B1 回数)	0 ~ 7967700
TXP-MR-10G.pmthresholds.client.section.nearend.15min.ES	500 (秒)	0 ~ 900

表 C-7 ANSI TXP_MR_10G カードのデフォルト設定 (続き)

デフォルト名	デフォルト値	デフォルト ドメイン
TXP-MR-10G.pmthresholds.client.section.nearend.15min.SEFS	500 (秒)	0 ~ 900
TXP-MR-10G.pmthresholds.client.section.nearend.15min.SES	500 (秒)	0 ~ 900
TXP-MR-10G.pmthresholds.client.section.nearend.1day.CV	100000 (B1 回数)	0 ~ 764899200
TXP-MR-10G.pmthresholds.client.section.nearend.1day.ES	5000 (秒)	0 ~ 86400
TXP-MR-10G.pmthresholds.client.section.nearend.1day.SEFS	5000 (秒)	0 ~ 86400
TXP-MR-10G.pmthresholds.client.section.nearend.1day.SES	5000 (秒)	0 ~ 86400
TXP-MR-10G.pmthresholds.trunk.line.farend.15min.CV	85040(B2 回数)	0 ~ 8850600
TXP-MR-10G.pmthresholds.trunk.line.farend.15min.ES	87 (秒)	0 ~ 900
TXP-MR-10G.pmthresholds.trunk.line.farend.15min.FC	10 (回)	0 ~ 72
TXP-MR-10G.pmthresholds.trunk.line.farend.15min.SES	1 (秒)	0 ~ 900
TXP-MR-10G.pmthresholds.trunk.line.farend.15min.UAS	3 (秒)	0 ~ 900
TXP-MR-10G.pmthresholds.trunk.line.farend.1day.CV	850400 (B2 回数)	0 ~ 849657600
TXP-MR-10G.pmthresholds.trunk.line.farend.1day.ES	864 (秒)	0 ~ 86400
TXP-MR-10G.pmthresholds.trunk.line.farend.1day.FC	40 (回)	0 ~ 6912
TXP-MR-10G.pmthresholds.trunk.line.farend.1day.SES	4 (秒)	0 ~ 86400
TXP-MR-10G.pmthresholds.trunk.line.farend.1day.UAS	10 (秒)	0 ~ 86400
TXP-MR-10G.pmthresholds.trunk.line.nearend.15min.CV	85040(B2 回数)	0 ~ 8850600
TXP-MR-10G.pmthresholds.trunk.line.nearend.15min.ES	87 (秒)	0 ~ 900
TXP-MR-10G.pmthresholds.trunk.line.nearend.15min.FC	10 (回)	0 ~ 72
TXP-MR-10G.pmthresholds.trunk.line.nearend.15min.SES	1 (秒)	0 ~ 900
TXP-MR-10G.pmthresholds.trunk.line.nearend.15min.UAS	3 (秒)	0 ~ 900
TXP-MR-10G.pmthresholds.trunk.line.nearend.1day.CV	850400 (B2 回数)	0 ~ 849657600
TXP-MR-10G.pmthresholds.trunk.line.nearend.1day.ES	864 (秒)	0 ~ 86400
TXP-MR-10G.pmthresholds.trunk.line.nearend.1day.FC	40 (回)	0 ~ 6912
TXP-MR-10G.pmthresholds.trunk.line.nearend.1day.SES	4 (秒)	0 ~ 86400
TXP-MR-10G.pmthresholds.trunk.line.nearend.1day.UAS	10 (秒)	0 ~ 86400
TXP-MR-10G.pmthresholds.trunk.section.nearend.15min.CV	10000(B1 回数)	0 ~ 7967700
TXP-MR-10G.pmthresholds.trunk.section.nearend.15min.ES	500 (秒)	0 ~ 900
TXP-MR-10G.pmthresholds.trunk.section.nearend.15min.SEFS	500 (秒)	0 ~ 900
TXP-MR-10G.pmthresholds.trunk.section.nearend.15min.SES	500 (秒)	0 ~ 900
TXP-MR-10G.pmthresholds.trunk.section.nearend.1day.CV	100000 (B1 回数)	0 ~ 764899200
TXP-MR-10G.pmthresholds.trunk.section.nearend.1day.ES	5000 (秒)	0 ~ 86400
TXP-MR-10G.pmthresholds.trunk.section.nearend.1day.SEFS	5000 (秒)	0 ~ 86400
TXP-MR-10G.pmthresholds.trunk.section.nearend.1day.SES	5000 (秒)	0 ~ 86400

■ C.2 ANSI プラットフォームのデフォルト値

C.2.1.3.8 ANSI TXP_MR_2.5G カードのデフォルト設定

表 C-8 に、TXP_MR_2.5G カードのデフォルト設定を示します。

表 C-8 ANSI TXP_MR_2.5G カードのデフォルト設定

デフォルト名	デフォルト値	デフォルト ドメイン
TXP-MR-2_5G.config.client.AINSSoakTime	08:00(時間:分)	00:00、00:15、00:30 .. 48:00
TXP-MR-2_5G.config.client.AlsMode	Disabled	Disabled、Auto Restart、Manual Restart、Manual Restart for Test
TXP-MR-2_5G.config.client.AlsRecoveryPulseDuration	40.0 (秒)	2.0、2.1、2.2 .. 100.0 (AlsMode が Disabled、Auto Restart、Manual Restart の場合)、80.0、80.1、80.2 .. 100.0 (AlsMode が Manual Restart for Test の場合)
TXP-MR-2_5G.config.client.AlsRecoveryPulseInterval	100 (秒)	60 ~ 300
TXP-MR-2_5G.config.client.ppmPortAssignment	UNASSIGNED	UNASSIGNED、OC3_PORT、OC12_PORT、OC48_PORT、ONE_GE_PORT、ESCON_PORT、DV6000_PORT、SDI_D1_VIDEO_PORT、HDTV_PORT、PASS_THRU_PORT、ETR_CLO_PORT、ISC COMPAT、FC1G_PORT、FC2G_PORT、FICON1G_PORT、FICON2G_PORT、ISC PEER
TXP-MR-2_5G.config.client.ppmSlotAssignment	UNASSIGNED	UNASSIGNED、PPM (1 ポート)
TXP-MR-2_5G.config.client.SDBER	1.00E-07	1E-5、1E-6、1E-7、1E-8、1E-9
TXP-MR-2_5G.config.client.SFBER	1.00E-04	1E-3、1E-4、1E-5
TXP-MR-2_5G.config.client.TerminationMode	Transparent	Transparent、Section、Line (ppmPortAssignment が UNASSIGNED、OC3_PORT、OC12_PORT、OC48_PORT の場合)、Transparent (ppmPortAssignment が OC3_PORT、OC12_PORT、OC48_PORT、ONE_GE_PORT、ESCON_PORT、DV6000_PORT、SDI_D1_VIDEO_PORT、HDTV_PORT、PASS_THRU_PORT、ETR_CLO_PORT、ISC COMPAT、FC1G_PORT、FC2G_PORT、FICON1G_PORT、FICON2G_PORT、ISC PEER の場合)
TXP-MR-2_5G.config.trunk.AINSSoakTime	08:00(時間:分)	00:00、00:15、00:30 .. 48:00
TXP-MR-2_5G.config.trunk.AlsMode	Disabled	Disabled、Auto Restart、Manual Restart、Manual Restart for Test

表 C-8 ANSI TXP_MR_2.5G カードのデフォルト設定 (続き)

デフォルト名	デフォルト値	デフォルト ドメイン
TXP-MR-2_5G.config.trunk.AlsRecoveryPulseDuration	40.0 (秒)	2.0、2.1、2.2 .. 100.0 (AlsMode が Disabled、Auto Restart、Manual Restart の場合)、80.0、80.1、80.2 .. 100.0(AlsMode が Manual Restart for Test の場合)
TXP-MR-2_5G.config.trunk.AlsRecoveryPulseInterval	100 (秒)	60 ~ 300
TXP-MR-2_5G.config.trunk.SDBER	1.00E-07	1E-5、1E-6、1E-7、1E-8、1E-9
TXP-MR-2_5G.config.trunk.SFBER	1.00E-04	1E-3、1E-4、1E-5
TXP-MR-2_5G.opticalthresholds.client.alarm.HighLaserBias	90.0 (%)	0.0、0.1、0.2 .. 100.0
TXP-MR-2_5G.opticalthresholds.client.alarm.HighRxPower	0.0 (dBm)	LowRxPower、LowRxPower + 0.1、LowRxPower + 0.2 .. 30.0
TXP-MR-2_5G.opticalthresholds.client.alarm.HighTxPower	-1.0 (dBm)	LowTxPower、LowTxPower + 0.1、LowTxPower + 0.2 .. 30.0
TXP-MR-2_5G.opticalthresholds.client.alarm.LowRxPower	-21.0 (dBm)	-40.0、-39.9、-39.8 .. HighRxPower
TXP-MR-2_5G.opticalthresholds.client.alarm.LowTxPower	-12.0 (dBm)	-40.0、-39.9、-39.8 .. HighTxPower
TXP-MR-2_5G.opticalthresholds.client.warning.15min.HighLaserBias	81.0 (%)	0.0、0.1、0.2 .. 100.0
TXP-MR-2_5G.opticalthresholds.client.warning.15min.HighRxPower	-3.0 (dBm)	LowRxPower、LowRxPower + 0.1、LowRxPower + 0.2 .. 30.0
TXP-MR-2_5G.opticalthresholds.client.warning.15min.HighTxPower	3.0 (dBm)	LowTxPower、LowTxPower + 0.1、LowTxPower + 0.2 .. 30.0
TXP-MR-2_5G.opticalthresholds.client.warning.15min.LowRxPower	-18.0 (dBm)	-40.0、-39.9、-39.8 .. HighRxPower
TXP-MR-2_5G.opticalthresholds.client.warning.15min.LowTxPower	-16.0 (dBm)	-40.0、-39.9、-39.8 .. HighTxPower
TXP-MR-2_5G.opticalthresholds.client.warning.1day.HighLaserBias	85.5 (%)	0.0、0.1、0.2 .. 100.0
TXP-MR-2_5G.opticalthresholds.client.warning.1day.HighRxPower	-3.0 (dBm)	LowRxPower、LowRxPower + 0.1、LowRxPower + 0.2 .. 30.0
TXP-MR-2_5G.opticalthresholds.client.warning.1day.HighTxPower	3.0 (dBm)	LowTxPower、LowTxPower + 0.1、LowTxPower + 0.2 .. 30.0
TXP-MR-2_5G.opticalthresholds.client.warning.1day.LowRxPower	-18.0 (dBm)	-40.0、-39.9、-39.8 .. HighRxPower
TXP-MR-2_5G.opticalthresholds.client.warning.1day.LowTxPower	-16.0 (dBm)	-40.0、-39.9、-39.8 .. HighTxPower
TXP-MR-2_5G.opticalthresholds.trunk.alarm.HighLaserBias	98.0 (%)	0.0、0.1、0.2 .. 100.0
TXP-MR-2_5G.opticalthresholds.trunk.alarm.HighRxPower	-7.0 (dBm)	LowRxPower、LowRxPower + 0.1、LowRxPower + 0.2 .. 30.0
TXP-MR-2_5G.opticalthresholds.trunk.alarm.LowRxPower	-26.0 (dBm)	-40.0、-39.9、-39.8 .. HighRxPower
TXP-MR-2_5G.opticalthresholds.trunk.warning.15min.HighLaserBias	95.0 (%)	0.0、0.1、0.2 .. 100.0
TXP-MR-2_5G.opticalthresholds.trunk.warning.15min.HighRxPower	-9.0 (dBm)	LowRxPower、LowRxPower + 0.1、LowRxPower + 0.2 .. 30.0
TXP-MR-2_5G.opticalthresholds.trunk.warning.15min.LowRxPower	-23.0 (dBm)	-40.0、-39.9、-39.8 .. HighRxPower
TXP-MR-2_5G.opticalthresholds.trunk.warning.1day.HighLaserBias	96.0 (%)	0.0、0.1、0.2 .. 100.0
TXP-MR-2_5G.opticalthresholds.trunk.warning.1day.HighRxPower	-9.0 (dBm)	LowRxPower、LowRxPower + 0.1、LowRxPower + 0.2 .. 30.0
TXP-MR-2_5G.opticalthresholds.trunk.warning.1day.LowRxPower	-23.0 (dBm)	-40.0、-39.9、-39.8 .. HighRxPower
TXP-MR-2_5G.otn.fecthresholds.1gethernet.15min.BitErrorsCorrected	112500 (回)	0 ~ 9033621811200
TXP-MR-2_5G.otn.fecthresholds.1gethernet.15min.UncorrectableWords	1 (回)	0 ~ 4724697600

C.2 ANSI プラットフォームのデフォルト値

表 C-8 ANSI TXP_MR_2.5G カードのデフォルト設定 (続き)

デフォルト名	デフォルト値	デフォルト ドメイン
TXP-MR-2_5G.otn.fecthresholds.1gethernet.1day.BitErrorsCorrected	10800000 (回)	0 ~ 867227693875200
TXP-MR-2_5G.otn.fecthresholds.1gethernet.1day.UncorrectableWords	96 (回)	0 ~ 453570969600
TXP-MR-2_5G.otn.fecthresholds.1gfiberchannel.15min.BitErrorsCorrected	90000 (回)	0 ~ 9033621811200
TXP-MR-2_5G.otn.fecthresholds.1gfiberchannel.15min.UncorrectableWords	1 (回)	0 ~ 4724697600
TXP-MR-2_5G.otn.fecthresholds.1gfiberchannel.1day.BitErrorsCorrected	8640000 (回)	0 ~ 867227693875200
TXP-MR-2_5G.otn.fecthresholds.1gfiberchannel.1day.UncorrectableWords	96 (回)	0 ~ 453570969600
TXP-MR-2_5G.otn.fecthresholds.1gficon.15min.BitErrorsCorrected	90000 (回)	0 ~ 9033621811200
TXP-MR-2_5G.otn.fecthresholds.1gficon.15min.UncorrectableWords	1 (回)	0 ~ 4724697600
TXP-MR-2_5G.otn.fecthresholds.1gficon.1day.BitErrorsCorrected	8640000 (回)	0 ~ 867227693875200
TXP-MR-2_5G.otn.fecthresholds.1gficon.1day.UncorrectableWords	96 (回)	0 ~ 453570969600
TXP-MR-2_5G.otn.fecthresholds.2gfiberchannel.15min.BitErrorsCorrected	180900 (回)	0 ~ 9033621811200
TXP-MR-2_5G.otn.fecthresholds.2gfiberchannel.15min.UncorrectableWords	1 (回)	0 ~ 4724697600
TXP-MR-2_5G.otn.fecthresholds.2gfiberchannel.1day.BitErrorsCorrected	17366400 (回)	0 ~ 867227693875200
TXP-MR-2_5G.otn.fecthresholds.2gfiberchannel.1day.UncorrectableWords	96 (回)	0 ~ 453570969600
TXP-MR-2_5G.otn.fecthresholds.2gficon.15min.BitErrorsCorrected	180900 (回)	0 ~ 9033621811200
TXP-MR-2_5G.otn.fecthresholds.2gficon.15min.UncorrectableWords	1 (回)	0 ~ 4724697600
TXP-MR-2_5G.otn.fecthresholds.2gficon.1day.BitErrorsCorrected	17366400 (回)	0 ~ 867227693875200
TXP-MR-2_5G.otn.fecthresholds.2gficon.1day.UncorrectableWords	96 (回)	0 ~ 453570969600
TXP-MR-2_5G.otn.fecthresholds.oc12.15min.BitErrorsCorrected	56457 (回)	0 ~ 9033621811200
TXP-MR-2_5G.otn.fecthresholds.oc12.15min.UncorrectableWords	1 (回)	0 ~ 4724697600
TXP-MR-2_5G.otn.fecthresholds.oc12.1day.BitErrorsCorrected	5419872 (回)	0 ~ 867227693875200
TXP-MR-2_5G.otn.fecthresholds.oc12.1day.UncorrectableWords	96 (回)	0 ~ 453570969600
TXP-MR-2_5G.otn.fecthresholds.oc3.15min.BitErrorsCorrected	15012 (回)	0 ~ 9033621811200
TXP-MR-2_5G.otn.fecthresholds.oc3.15min.UncorrectableWords	1 (回)	0 ~ 4724697600
TXP-MR-2_5G.otn.fecthresholds.oc3.1day.BitErrorsCorrected	1441152 (回)	0 ~ 867227693875200
TXP-MR-2_5G.otn.fecthresholds.oc3.1day.UncorrectableWords	96 (回)	0 ~ 453570969600
TXP-MR-2_5G.otn.fecthresholds.oc48.15min.BitErrorsCorrected	225837 (回)	0 ~ 9033621811200
TXP-MR-2_5G.otn.fecthresholds.oc48.15min.UncorrectableWords	1 (回)	0 ~ 4724697600
TXP-MR-2_5G.otn.fecthresholds.oc48.1day.BitErrorsCorrected	21680352 (回)	0 ~ 867227693875200
TXP-MR-2_5G.otn.fecthresholds.oc48.1day.UncorrectableWords	96 (回)	0 ~ 453570969600
TXP-MR-2_5G.otn.g709thresholds.pm.farend.15min.BBE	21260 (回)	0 ~ 8850600
TXP-MR-2_5G.otn.g709thresholds.pm.farend.15min.ES	87 (秒)	0 ~ 900
TXP-MR-2_5G.otn.g709thresholds.pm.farend.15min.FC	10 (回)	0 ~ 72
TXP-MR-2_5G.otn.g709thresholds.pm.farend.15min.SES	1 (秒)	0 ~ 900
TXP-MR-2_5G.otn.g709thresholds.pm.farend.15min.UAS	3 (秒)	0 ~ 900
TXP-MR-2_5G.otn.g709thresholds.pm.farend.1day.BBE	212600 (回)	0 ~ 849657600

表 C-8 ANSI TXP_MR_2.5G カードのデフォルト設定 (続き)

デフォルト名	デフォルト値	デフォルト ドメイン
TXP-MR-2_5G.otn.g709thresholds.pm.farend.1day.ES	864 (秒)	0 ~ 86400
TXP-MR-2_5G.otn.g709thresholds.pm.farend.1day.FC	40 (回)	0 ~ 6912
TXP-MR-2_5G.otn.g709thresholds.pm.farend.1day.SES	4 (秒)	0 ~ 86400
TXP-MR-2_5G.otn.g709thresholds.pm.farend.1day.UAS	10 (秒)	0 ~ 86400
TXP-MR-2_5G.otn.g709thresholds.pm.nearend.15min.BBE	21260 (回)	0 ~ 8850600
TXP-MR-2_5G.otn.g709thresholds.pm.nearend.15min.ES	87 (秒)	0 ~ 900
TXP-MR-2_5G.otn.g709thresholds.pm.nearend.15min.FC	10 (回)	0 ~ 72
TXP-MR-2_5G.otn.g709thresholds.pm.nearend.15min.SES	1 (秒)	0 ~ 900
TXP-MR-2_5G.otn.g709thresholds.pm.nearend.15min.UAS	3 (秒)	0 ~ 900
TXP-MR-2_5G.otn.g709thresholds.pm.nearend.1day.BBE	212600 (回)	0 ~ 849657600
TXP-MR-2_5G.otn.g709thresholds.pm.nearend.1day.ES	864 (秒)	0 ~ 86400
TXP-MR-2_5G.otn.g709thresholds.pm.nearend.1day.FC	40 (回)	0 ~ 6912
TXP-MR-2_5G.otn.g709thresholds.pm.nearend.1day.SES	4 (秒)	0 ~ 86400
TXP-MR-2_5G.otn.g709thresholds.pm.nearend.1day.UAS	10 (秒)	0 ~ 86400
TXP-MR-2_5G.otn.g709thresholds.sm.farend.15min.BBE	10000 (回)	0 ~ 8850600
TXP-MR-2_5G.otn.g709thresholds.sm.farend.15min.ES	500 (秒)	0 ~ 900
TXP-MR-2_5G.otn.g709thresholds.sm.farend.15min.FC	10 (回)	0 ~ 72
TXP-MR-2_5G.otn.g709thresholds.sm.farend.15min.SES	500 (秒)	0 ~ 900
TXP-MR-2_5G.otn.g709thresholds.sm.farend.15min.UAS	500 (秒)	0 ~ 900
TXP-MR-2_5G.otn.g709thresholds.sm.farend.1day.BBE	100000 (回)	0 ~ 849657600
TXP-MR-2_5G.otn.g709thresholds.sm.farend.1day.ES	5000 (秒)	0 ~ 86400
TXP-MR-2_5G.otn.g709thresholds.sm.farend.1day.FC	40 (回)	0 ~ 6912
TXP-MR-2_5G.otn.g709thresholds.sm.farend.1day.SES	5000 (秒)	0 ~ 86400
TXP-MR-2_5G.otn.g709thresholds.sm.farend.1day.UAS	5000 (秒)	0 ~ 86400
TXP-MR-2_5G.otn.g709thresholds.sm.nearend.15min.BBE	10000 (回)	0 ~ 8850600
TXP-MR-2_5G.otn.g709thresholds.sm.nearend.15min.ES	500 (秒)	0 ~ 900
TXP-MR-2_5G.otn.g709thresholds.sm.nearend.15min.FC	10 (回)	0 ~ 72
TXP-MR-2_5G.otn.g709thresholds.sm.nearend.15min.SES	500 (秒)	0 ~ 900
TXP-MR-2_5G.otn.g709thresholds.sm.nearend.15min.UAS	500 (秒)	0 ~ 900
TXP-MR-2_5G.otn.g709thresholds.sm.nearend.1day.BBE	100000 (回)	0 ~ 849657600
TXP-MR-2_5G.otn.g709thresholds.sm.nearend.1day.ES	5000 (秒)	0 ~ 86400
TXP-MR-2_5G.otn.g709thresholds.sm.nearend.1day.FC	40 (回)	0 ~ 6912
TXP-MR-2_5G.otn.g709thresholds.sm.nearend.1day.SES	5000 (秒)	0 ~ 86400
TXP-MR-2_5G.otn.g709thresholds.sm.nearend.1day.UAS	5000 (秒)	0 ~ 86400
TXP-MR-2_5G.otn.otnLines.FEC	Enable	Disable、Enable (G709OTN が Enable の場合)。Disable (G709OTN が Disable の場合)
TXP-MR-2_5G.otn.otnLines.G709OTN	Enable	Disable、Enable
TXP-MR-2_5G.otn.otnLines.SDBER	1.00E-07	1E-5、1E-6、1E-7、1E-8、1E-9
TXP-MR-2_5G.pmthresholds.oc12.line.farend.15min.CV	5315 (B2 回数)	0 ~ 552600
TXP-MR-2_5G.pmthresholds.oc12.line.farend.15min.ES	87 (秒)	0 ~ 900

■ C.2 ANSI プラットフォームのデフォルト値

表 C-8 ANSI TXP_MR_2.5G カードのデフォルト設定 (続き)

デフォルト名	デフォルト値	デフォルト ドメイン
TXP-MR-2_5G.pmthresholds.oc12.line.farend.15min.FC	10 (回)	0 ~ 72
TXP-MR-2_5G.pmthresholds.oc12.line.farend.15min.SES	1 (秒)	0 ~ 900
TXP-MR-2_5G.pmthresholds.oc12.line.farend.15min.UAS	3 (秒)	0 ~ 900
TXP-MR-2_5G.pmthresholds.oc12.line.farend.1day.CV	53150 (B2 回数)	0 ~ 53049600
TXP-MR-2_5G.pmthresholds.oc12.line.farend.1day.ES	864 (秒)	0 ~ 86400
TXP-MR-2_5G.pmthresholds.oc12.line.farend.1day.FC	40 (回)	0 ~ 72
TXP-MR-2_5G.pmthresholds.oc12.line.farend.1day.SES	4 (秒)	0 ~ 86400
TXP-MR-2_5G.pmthresholds.oc12.line.farend.1day.UAS	10 (秒)	0 ~ 86400
TXP-MR-2_5G.pmthresholds.oc12.line.nearend.15min.CV	5315 (B2 回数)	0 ~ 552600
TXP-MR-2_5G.pmthresholds.oc12.line.nearend.15min.ES	87 (秒)	0 ~ 900
TXP-MR-2_5G.pmthresholds.oc12.line.nearend.15min.FC	10 (回)	0 ~ 72
TXP-MR-2_5G.pmthresholds.oc12.line.nearend.15min.SES	1 (秒)	0 ~ 900
TXP-MR-2_5G.pmthresholds.oc12.line.nearend.15min.UAS	3 (秒)	0 ~ 900
TXP-MR-2_5G.pmthresholds.oc12.line.nearend.1day.CV	53150 (B2 回数)	0 ~ 53049600
TXP-MR-2_5G.pmthresholds.oc12.line.nearend.1day.ES	864 (秒)	0 ~ 86400
TXP-MR-2_5G.pmthresholds.oc12.line.nearend.1day.FC	40 (回)	0 ~ 6912
TXP-MR-2_5G.pmthresholds.oc12.line.nearend.1day.SES	4 (秒)	0 ~ 86400
TXP-MR-2_5G.pmthresholds.oc12.line.nearend.1day.UAS	10 (秒)	0 ~ 86400
TXP-MR-2_5G.pmthresholds.oc12.section.nearend.15min.CV	10000 (B1 回数)	0 ~ 553500
TXP-MR-2_5G.pmthresholds.oc12.section.nearend.15min.ES	500 (秒)	0 ~ 900
TXP-MR-2_5G.pmthresholds.oc12.section.nearend.15min.SEFS	500 (秒)	0 ~ 900
TXP-MR-2_5G.pmthresholds.oc12.section.nearend.15min.SES	500 (秒)	0 ~ 900
TXP-MR-2_5G.pmthresholds.oc12.section.nearend.1day.CV	100000 (B1 回数)	0 ~ 53136000
TXP-MR-2_5G.pmthresholds.oc12.section.nearend.1day.ES	5000 (秒)	0 ~ 86400
TXP-MR-2_5G.pmthresholds.oc12.section.nearend.1day.SEFS	5000 (秒)	0 ~ 86400
TXP-MR-2_5G.pmthresholds.oc12.section.nearend.1day.SES	5000 (秒)	0 ~ 86400
TXP-MR-2_5G.pmthresholds.oc3.line.farend.15min.CV	1312 (B2 回数)	0 ~ 137700
TXP-MR-2_5G.pmthresholds.oc3.line.farend.15min.ES	87 (秒)	0 ~ 900
TXP-MR-2_5G.pmthresholds.oc3.line.farend.15min.FC	10 (回)	0 ~ 72
TXP-MR-2_5G.pmthresholds.oc3.line.farend.15min.SES	1 (秒)	0 ~ 900
TXP-MR-2_5G.pmthresholds.oc3.line.farend.15min.UAS	3 (秒)	0 ~ 900
TXP-MR-2_5G.pmthresholds.oc3.line.farend.1day.CV	13120 (B2 回数)	0 ~ 13219200
TXP-MR-2_5G.pmthresholds.oc3.line.farend.1day.ES	864 (秒)	0 ~ 86400
TXP-MR-2_5G.pmthresholds.oc3.line.farend.1day.FC	40 (回)	0 ~ 6912
TXP-MR-2_5G.pmthresholds.oc3.line.farend.1day.SES	4 (秒)	0 ~ 86400
TXP-MR-2_5G.pmthresholds.oc3.line.farend.1day.UAS	10 (秒)	0 ~ 86400
TXP-MR-2_5G.pmthresholds.oc3.line.nearend.15min.CV	1312 (B2 回数)	0 ~ 137700
TXP-MR-2_5G.pmthresholds.oc3.line.nearend.15min.ES	87 (秒)	0 ~ 900
TXP-MR-2_5G.pmthresholds.oc3.line.nearend.15min.FC	10 (回)	0 ~ 72
TXP-MR-2_5G.pmthresholds.oc3.line.nearend.15min.SES	1 (秒)	0 ~ 900

表 C-8 ANSI TXP_MR_2.5G カードのデフォルト設定 (続き)

デフォルト名	デフォルト値	デフォルト ドメイン
TXP-MR-2_5G.pmthresholds.oc3.line.nearend.15min.UAS	3 (秒)	0 ~ 900
TXP-MR-2_5G.pmthresholds.oc3.line.nearend.1day.CV	13120(B2 回数)	0 ~ 13219200
TXP-MR-2_5G.pmthresholds.oc3.line.nearend.1day.ES	864 (秒)	0 ~ 86400
TXP-MR-2_5G.pmthresholds.oc3.line.nearend.1day.FC	40 (回)	0 ~ 6912
TXP-MR-2_5G.pmthresholds.oc3.line.nearend.1day.SES	4 (秒)	0 ~ 86400
TXP-MR-2_5G.pmthresholds.oc3.line.nearend.1day.UAS	10 (秒)	0 ~ 86400
TXP-MR-2_5G.pmthresholds.oc3.section.nearend.15min.CV	1000(B1 回数)	0 ~ 138600
TXP-MR-2_5G.pmthresholds.oc3.section.nearend.15min.ES	500 (秒)	0 ~ 900
TXP-MR-2_5G.pmthresholds.oc3.section.nearend.15min.SEFS	500 (秒)	0 ~ 900
TXP-MR-2_5G.pmthresholds.oc3.section.nearend.15min.SES	500 (秒)	0 ~ 900
TXP-MR-2_5G.pmthresholds.oc3.section.nearend.1day.CV	100000 (B1 回数)	0 ~ 13305600
TXP-MR-2_5G.pmthresholds.oc3.section.nearend.1day.ES	5000 (秒)	0 ~ 86400
TXP-MR-2_5G.pmthresholds.oc3.section.nearend.1day.SEFS	5000 (秒)	0 ~ 86400
TXP-MR-2_5G.pmthresholds.oc3.section.nearend.1day.SES	5000 (秒)	0 ~ 86400
TXP-MR-2_5G.pmthresholds.oc48.line.farend.15min.CV	21260(B2 回数)	0 ~ 2212200
TXP-MR-2_5G.pmthresholds.oc48.line.farend.15min.ES	87 (秒)	0 ~ 900
TXP-MR-2_5G.pmthresholds.oc48.line.farend.15min.FC	10 (回)	0 ~ 72
TXP-MR-2_5G.pmthresholds.oc48.line.farend.15min.SES	1 (秒)	0 ~ 900
TXP-MR-2_5G.pmthresholds.oc48.line.farend.15min.UAS	3 (秒)	0 ~ 900
TXP-MR-2_5G.pmthresholds.oc48.line.farend.1day.CV	212600 (B2 回数)	0 ~ 212371200
TXP-MR-2_5G.pmthresholds.oc48.line.farend.1day.ES	864 (秒)	0 ~ 86400
TXP-MR-2_5G.pmthresholds.oc48.line.farend.1day.FC	40 (回)	0 ~ 6912
TXP-MR-2_5G.pmthresholds.oc48.line.farend.1day.SES	4 (秒)	0 ~ 86400
TXP-MR-2_5G.pmthresholds.oc48.line.farend.1day.UAS	10 (秒)	0 ~ 86400
TXP-MR-2_5G.pmthresholds.oc48.line.nearend.15min.CV	21260(B2 回数)	0 ~ 2212200
TXP-MR-2_5G.pmthresholds.oc48.line.nearend.15min.ES	87 (秒)	0 ~ 900
TXP-MR-2_5G.pmthresholds.oc48.line.nearend.15min.FC	10 (回)	0 ~ 72
TXP-MR-2_5G.pmthresholds.oc48.line.nearend.15min.SES	1 (秒)	0 ~ 900
TXP-MR-2_5G.pmthresholds.oc48.line.nearend.15min.UAS	3 (秒)	0 ~ 900
TXP-MR-2_5G.pmthresholds.oc48.line.nearend.1day.CV	212600 (B2 回数)	0 ~ 212371200
TXP-MR-2_5G.pmthresholds.oc48.line.nearend.1day.ES	864 (秒)	0 ~ 86400
TXP-MR-2_5G.pmthresholds.oc48.line.nearend.1day.FC	40 (回)	0 ~ 6912
TXP-MR-2_5G.pmthresholds.oc48.line.nearend.1day.SES	4 (秒)	0 ~ 86400
TXP-MR-2_5G.pmthresholds.oc48.line.nearend.1day.UAS	10 (秒)	0 ~ 86400
TXP-MR-2_5G.pmthresholds.oc48.section.nearend.15min.CV	1000(B1 回数)	0 ~ 2151900
TXP-MR-2_5G.pmthresholds.oc48.section.nearend.15min.ES	500 (秒)	0 ~ 900
TXP-MR-2_5G.pmthresholds.oc48.section.nearend.15min.SEFS	500 (秒)	0 ~ 900
TXP-MR-2_5G.pmthresholds.oc48.section.nearend.15min.SES	500 (秒)	0 ~ 900

■ C.2 ANSI プラットフォームのデフォルト値

表 C-8 ANSI TXP_MR_2.5G カードのデフォルト設定 (続き)

デフォルト名	デフォルト値	デフォルト ドメイン
TXP-MR-2_5G.pmthresholds.oc48.section.nearend.1day.CV	100000 (B1 回数)	0 ~ 206582400
TXP-MR-2_5G.pmthresholds.oc48.section.nearend.1day.ES	5000 (秒)	0 ~ 86400
TXP-MR-2_5G.pmthresholds.oc48.section.nearend.1day.SEFS	5000 (秒)	0 ~ 86400
TXP-MR-2_5G.pmthresholds.oc48.section.nearend.1day.SES	5000 (秒)	0 ~ 86400

C.2.1.3.9 ANSI TXPP_MR_2.5G カードのデフォルト設定

表 C-9 に、TXPP_MR_2.5G カードのデフォルト設定を示します。

表 C-9 ANSI TXPP_MR_2.5G カードのデフォルト設定

デフォルト名	デフォルト値	デフォルト ドメイン
TXPP-MR-2_5G.config.client.AINSSoakTime	08:00(時間:分)	00:00、00:15、00:30 .. 48:00
TXPP-MR-2_5G.config.client.AlsMode	Disabled	Disabled、Auto Restart、Manual Restart、Manual Restart for Test
TXPP-MR-2_5G.config.client.AlsRecoveryPulseDuration	40.0 (秒)	2.0、2.1、2.2 .. 100.0 (AlsMode が Disabled、Auto Restart、Manual Restart の場合)、80.0、80.1、80.2 .. 100.0(AlsMode が Manual Restart for Test の場合)
TXPP-MR-2_5G.config.client.AlsRecoveryPulseInterval	100 (秒)	60 ~ 300
TXPP-MR-2_5G.config.client.ppmPortAssignment	UNASSIGNED	UNASSIGNED、OC3_PORT、OC12_PORT、OC48_PORT、ONE_GE_PORT、ESCON_PORT、DV6000_PORT、SDI_D1_VIDEO_PORT、HDTV_PORT、PASS_THRU_PORT、ETR_CLO_PORT、ISC COMPAT、FC1G_PORT、FC2G_PORT、FICON1G_PORT、FICON2G_PORT、ISC PEER
TXPP-MR-2_5G.config.client.ppmSlotAssignment	UNASSIGNED	UNASSIGNED、PPM (1 ポート)
TXPP-MR-2_5G.config.client.SDBER	1.00E-07	1E-5、1E-6、1E-7、1E-8、1E-9
TXPP-MR-2_5G.config.client.SFBER	1.00E-04	1E-3、1E-4、1E-5

表 C-9 ANSI TXPP_MR_2.5G カードのデフォルト設定 (続き)

デフォルト名	デフォルト値	デフォルト ドメイン
TXPP-MR-2_5G.config.client.TerminationMode	Transparent	Transparent、Section、Line (ppmPortAssignment が UNASSIGNED、OC3_PORT、OC12_PORT、OC48_PORT の場合)、Transparent (ppmPortAssignment が OC3_PORT、OC12_PORT、OC48_PORT、ONE_GE_PORT、ESCON_PORT、DV6000_PORT、SDI_D1_VIDEO_PORT、HDTV_PORT、PASS_THRU_PORT、ETR_CLO_PORT、ISC COMPAT、FC1G_PORT、FC2G_PORT、FICON1G_PORT、FICON2G_PORT、ISC PEER の場合)
TXPP-MR-2_5G.config.trunk.AINSSoakTime	08:00(時間:分)	00:00、00:15、00:30 .. 48:00
TXPP-MR-2_5G.config.trunk.AlsMode	Disabled	Disabled、Auto Restart、Manual Restart、Manual Restart for Test
TXPP-MR-2_5G.config.trunk.AlsRecoveryPulseDuration	40.0 (秒)	2.0、2.1、2.2 .. 100.0 (AlsMode が Disabled、Auto Restart、Manual Restart の場合)、80.0、80.1、80.2 .. 100.0(AlsMode が Manual Restart for Test の場合)
TXPP-MR-2_5G.config.trunk.AlsRecoveryPulseInterval	100 (秒)	60 ~ 300
TXPP-MR-2_5G.config.trunk.SDBER	1.00E-07	1E-5、1E-6、1E-7、1E-8、1E-9
TXPP-MR-2_5G.config.trunk.SFBER	1.00E-04	1E-3、1E-4、1E-5
TXPP-MR-2_5G.opticalthresholds.client.alarm.HighLaserBias	90.0 (%)	0.0、0.1、0.2 .. 100.0
TXPP-MR-2_5G.opticalthresholds.client.alarm.HighRxPower	0.0 (dBm)	LowRxPower、LowRxPower + 0.1、LowRxPower + 0.2 .. 30.0
TXPP-MR-2_5G.opticalthresholds.client.alarm.HighTxPower	-1.0 (dBm)	LowTxPower、LowTxPower + 0.1、LowTxPower + 0.2 .. 30.0
TXPP-MR-2_5G.opticalthresholds.client.alarm.LowRxPower	-21.0 (dBm)	-40.0、-39.9、-39.8 .. HighRxPower
TXPP-MR-2_5G.opticalthresholds.client.alarm.LowTxPower	-12.0 (dBm)	-40.0、-39.9、-39.8 .. HighTxPower
TXPP-MR-2_5G.opticalthresholds.client.warning.15min.HighLaserBias	81.0 (%)	0.0、0.1、0.2 .. 100.0
TXPP-MR-2_5G.opticalthresholds.client.warning.15min.HighRxPower	-3.0 (dBm)	LowRxPower、LowRxPower + 0.1、LowRxPower + 0.2 .. 30.0
TXPP-MR-2_5G.opticalthresholds.client.warning.15min.HighTxPower	3.0 (dBm)	LowTxPower、LowTxPower + 0.1、LowTxPower + 0.2 .. 30.0
TXPP-MR-2_5G.opticalthresholds.client.warning.15min.LowRxPower	-18.0 (dBm)	-40.0、-39.9、-39.8 .. HighRxPower
TXPP-MR-2_5G.opticalthresholds.client.warning.15min.LowTxPower	-16.0 (dBm)	-40.0、-39.9、-39.8 .. HighTxPower
TXPP-MR-2_5G.opticalthresholds.client.warning.1day.HighLaserBias	85.5 (%)	0.0、0.1、0.2 .. 100.0
TXPP-MR-2_5G.opticalthresholds.client.warning.1day.HighRxPower	-3.0 (dBm)	LowRxPower、LowRxPower + 0.1、LowRxPower + 0.2 .. 30.0

■ C.2 ANSI プラットフォームのデフォルト値

表 C-9 ANSI TXPP_MR_2.5G カードのデフォルト設定 (続き)

デフォルト名	デフォルト値	デフォルト ドメイン
TXPP-MR-2_5G.opticalthresholds.client.warning.1day.HighTxPower	3.0 (dBm)	LowTxPower、 LowTxPower + 0.1、 LowTxPower + 0.2 .. 30.0
TXPP-MR-2_5G.opticalthresholds.client.warning.1day.LowRxPower	-18.0 (dBm)	-40.0、 -39.9、 -39.8 .. HighRxPower
TXPP-MR-2_5G.opticalthresholds.client.warning.1day.LowTxPower	-16.0 (dBm)	-40.0、 -39.9、 -39.8 .. HighTxPower
TXPP-MR-2_5G.opticalthresholds.trunk.alarm.HighLaserBias	98.0 (%)	0.0、 0.1、 0.2 .. 100.0
TXPP-MR-2_5G.opticalthresholds.trunk.alarm.HighRxPower	-7.0 (dBm)	LowRxPower、 LowRxPower + 0.1、 LowRxPower + 0.2 .. 30.0
TXPP-MR-2_5G.opticalthresholds.trunk.alarm.LowRxPower	-26.0 (dBm)	-40.0、 -39.9、 -39.8 .. HighRxPower
TXPP-MR-2_5G.opticalthresholds.trunk.warning.15min.HighLaserBias	95.0 (%)	0.0、 0.1、 0.2 .. 100.0
TXPP-MR-2_5G.opticalthresholds.trunk.warning.15min.HighRxPower	-9.0 (dBm)	LowRxPower、 LowRxPower + 0.1、 LowRxPower + 0.2 .. 30.0
TXPP-MR-2_5G.opticalthresholds.trunk.warning.15min.LowRxPower	-23.0 (dBm)	-40.0、 -39.9、 -39.8 .. HighRxPower
TXPP-MR-2_5G.opticalthresholds.trunk.warning.1day.HighLaserBias	96.0 (%)	0.0、 0.1、 0.2 .. 100.0
TXPP-MR-2_5G.opticalthresholds.trunk.warning.1day.HighRxPower	-9.0 (dBm)	LowRxPower、 LowRxPower + 0.1、 LowRxPower + 0.2 .. 30.0
TXPP-MR-2_5G.opticalthresholds.trunk.warning.1day.LowRxPower	-23.0 (dBm)	-40.0、 -39.9、 -39.8 .. HighRxPower
TXPP-MR-2_5G.otn.fecthresholds.1gethernet.15min.BitErrorsCorrected	112500 (回)	0 ~ 9033621811200
TXPP-MR-2_5G.otn.fecthresholds.1gethernet.15min.Uncorrectable Words	1 (回)	0 ~ 4724697600
TXPP-MR-2_5G.otn.fecthresholds.1gethernet.1day.BitErrorsCorrected	10800000 (回)	0 ~ 867227693875200
TXPP-MR-2_5G.otn.fecthresholds.1gethernet.1day.UncorrectableWords	96 (回)	0 ~ 453570969600
TXPP-MR-2_5G.otn.fecthresholds.1gfiberchannel.15min.BitErrors Corrected	90000 (回)	0 ~ 9033621811200
TXPP-MR-2_5G.otn.fecthresholds.1gfiberchannel.15min.Uncorrectable Words	1 (回)	0 ~ 4724697600
TXPP-MR-2_5G.otn.fecthresholds.1gfiberchannel.1day.BitErrors Corrected	8640000 (回)	0 ~ 867227693875200
TXPP-MR-2_5G.otn.fecthresholds.1gfiberchannel.1day.Uncorrectable Words	96 (回)	0 ~ 453570969600
TXPP-MR-2_5G.otn.fecthresholds.1gficon.15min.BitErrorsCorrected	90000 (回)	0 ~ 9033621811200
TXPP-MR-2_5G.otn.fecthresholds.1gficon.15min.UncorrectableWords	1 (回)	0 ~ 4724697600
TXPP-MR-2_5G.otn.fecthresholds.1gficon.1day.BitErrorsCorrected	8640000 (回)	0 ~ 867227693875200
TXPP-MR-2_5G.otn.fecthresholds.1gficon.1day.UncorrectableWords	96 (回)	0 ~ 453570969600
TXPP-MR-2_5G.otn.fecthresholds.2gfiberchannel.15min.BitErrors Corrected	180900 (回)	0 ~ 9033621811200
TXPP-MR-2_5G.otn.fecthresholds.2gfiberchannel.15min.Uncorrectable Words	1 (回)	0 ~ 4724697600
TXPP-MR-2_5G.otn.fecthresholds.2gfiberchannel.1day.BitErrors Corrected	17366400 (回)	0 ~ 867227693875200
TXPP-MR-2_5G.otn.fecthresholds.2gfiberchannel.1day.Uncorrectable Words	96 (回)	0 ~ 453570969600
TXPP-MR-2_5G.otn.fecthresholds.2gficon.15min.BitErrorsCorrected	180900 (回)	0 ~ 9033621811200
TXPP-MR-2_5G.otn.fecthresholds.2gficon.15min.UncorrectableWords	1 (回)	0 ~ 4724697600

表 C-9 ANSI TXPP_MR_2.5G カードのデフォルト設定 (続き)

デフォルト名	デフォルト値	デフォルト ドメイン
TXPP-MR-2_5G.otn.fecthresholds.2gficon.1day.BitErrorsCorrected	17366400 (回)	0 ~ 867227693875200
TXPP-MR-2_5G.otn.fecthresholds.2gficon.1day.UncorrectableWords	96 (回)	0 ~ 453570969600
TXPP-MR-2_5G.otn.fecthresholds.oc12.15min.BitErrorsCorrected	56457 (回)	0 ~ 9033621811200
TXPP-MR-2_5G.otn.fecthresholds.oc12.15min.UncorrectableWords	1 (回)	0 ~ 4724697600
TXPP-MR-2_5G.otn.fecthresholds.oc12.1day.BitErrorsCorrected	5419872 (回)	0 ~ 867227693875200
TXPP-MR-2_5G.otn.fecthresholds.oc12.1day.UncorrectableWords	96 (回)	0 ~ 453570969600
TXPP-MR-2_5G.otn.fecthresholds.oc3.15min.BitErrorsCorrected	15012 (回)	0 ~ 9033621811200
TXPP-MR-2_5G.otn.fecthresholds.oc3.15min.UncorrectableWords	1 (回)	0 ~ 4724697600
TXPP-MR-2_5G.otn.fecthresholds.oc3.1day.BitErrorsCorrected	1441152 (回)	0 ~ 867227693875200
TXPP-MR-2_5G.otn.fecthresholds.oc3.1day.UncorrectableWords	96 (回)	0 ~ 453570969600
TXPP-MR-2_5G.otn.fecthresholds.oc48.15min.BitErrorsCorrected	225837 (回)	0 ~ 9033621811200
TXPP-MR-2_5G.otn.fecthresholds.oc48.15min.UncorrectableWords	1 (回)	0 ~ 4724697600
TXPP-MR-2_5G.otn.fecthresholds.oc48.1day.BitErrorsCorrected	21680352 (回)	0 ~ 867227693875200
TXPP-MR-2_5G.otn.fecthresholds.oc48.1day.UncorrectableWords	96 (回)	0 ~ 453570969600
TXPP-MR-2_5G.otn.g709thresholds.pm.farend.15min.BBE	21260 (回)	0 ~ 8850600
TXPP-MR-2_5G.otn.g709thresholds.pm.farend.15min.ES	87 (秒)	0 ~ 900
TXPP-MR-2_5G.otn.g709thresholds.pm.farend.15min.FC	10 (回)	0 ~ 72
TXPP-MR-2_5G.otn.g709thresholds.pm.farend.15min.SES	1 (秒)	0 ~ 900
TXPP-MR-2_5G.otn.g709thresholds.pm.farend.15min.UAS	3 (秒)	0 ~ 900
TXPP-MR-2_5G.otn.g709thresholds.pm.farend.1day.BBE	212600 (回)	0 ~ 849657600
TXPP-MR-2_5G.otn.g709thresholds.pm.farend.1day.ES	864 (秒)	0 ~ 86400
TXPP-MR-2_5G.otn.g709thresholds.pm.farend.1day.FC	40 (回)	0 ~ 6912
TXPP-MR-2_5G.otn.g709thresholds.pm.farend.1day.SES	4 (秒)	0 ~ 86400
TXPP-MR-2_5G.otn.g709thresholds.pm.farend.1day.UAS	10 (秒)	0 ~ 86400
TXPP-MR-2_5G.otn.g709thresholds.pm.nearend.15min.BBE	21260 (回)	0 ~ 8850600
TXPP-MR-2_5G.otn.g709thresholds.pm.nearend.15min.ES	87 (秒)	0 ~ 900
TXPP-MR-2_5G.otn.g709thresholds.pm.nearend.15min.FC	10 (回)	0 ~ 72
TXPP-MR-2_5G.otn.g709thresholds.pm.nearend.15min.SES	1 (秒)	0 ~ 900
TXPP-MR-2_5G.otn.g709thresholds.pm.nearend.15min.UAS	3 (秒)	0 ~ 900
TXPP-MR-2_5G.otn.g709thresholds.pm.nearend.1day.BBE	212600 (回)	0 ~ 849657600
TXPP-MR-2_5G.otn.g709thresholds.pm.nearend.1day.ES	864 (秒)	0 ~ 86400
TXPP-MR-2_5G.otn.g709thresholds.pm.nearend.1day.FC	40 (回)	0 ~ 6912
TXPP-MR-2_5G.otn.g709thresholds.pm.nearend.1day.SES	4 (秒)	0 ~ 86400
TXPP-MR-2_5G.otn.g709thresholds.pm.nearend.1day.UAS	10 (秒)	0 ~ 86400
TXPP-MR-2_5G.otn.g709thresholds.sm.farend.15min.BBE	10000 (回)	0 ~ 8850600
TXPP-MR-2_5G.otn.g709thresholds.sm.farend.15min.ES	500 (秒)	0 ~ 900
TXPP-MR-2_5G.otn.g709thresholds.sm.farend.15min.FC	10 (回)	0 ~ 72
TXPP-MR-2_5G.otn.g709thresholds.sm.farend.15min.SES	500 (秒)	0 ~ 900
TXPP-MR-2_5G.otn.g709thresholds.sm.farend.15min.UAS	500 (秒)	0 ~ 900
TXPP-MR-2_5G.otn.g709thresholds.sm.farend.1day.BBE	100000 (回)	0 ~ 849657600
TXPP-MR-2_5G.otn.g709thresholds.sm.farend.1day.ES	5000 (秒)	0 ~ 86400

■ C.2 ANSI プラットフォームのデフォルト値

表 C-9 ANSI TXPP_MR_2.5G カードのデフォルト設定 (続き)

デフォルト名	デフォルト値	デフォルト ドメイン
TXPP-MR-2_5G.otn.g709thresholds.sm.farend.1day.FC	40 (回)	0 ~ 6912
TXPP-MR-2_5G.otn.g709thresholds.sm.farend.1day.SES	5000 (秒)	0 ~ 86400
TXPP-MR-2_5G.otn.g709thresholds.sm.farend.1day.UAS	5000 (秒)	0 ~ 86400
TXPP-MR-2_5G.otn.g709thresholds.sm.nearend.15min.BBE	10000 (回)	0 ~ 8850600
TXPP-MR-2_5G.otn.g709thresholds.sm.nearend.15min.ES	500 (秒)	0 ~ 900
TXPP-MR-2_5G.otn.g709thresholds.sm.nearend.15min.FC	10 (回)	0 ~ 72
TXPP-MR-2_5G.otn.g709thresholds.sm.nearend.15min.SES	500 (秒)	0 ~ 900
TXPP-MR-2_5G.otn.g709thresholds.sm.nearend.15min.UAS	500 (秒)	0 ~ 900
TXPP-MR-2_5G.otn.g709thresholds.sm.nearend.1day.BBE	100000 (回)	0 ~ 849657600
TXPP-MR-2_5G.otn.g709thresholds.sm.nearend.1day.ES	5000 (秒)	0 ~ 86400
TXPP-MR-2_5G.otn.g709thresholds.sm.nearend.1day.FC	40 (回)	0 ~ 6912
TXPP-MR-2_5G.otn.g709thresholds.sm.nearend.1day.SES	5000 (秒)	0 ~ 86400
TXPP-MR-2_5G.otn.g709thresholds.sm.nearend.1day.UAS	5000 (秒)	0 ~ 86400
TXPP-MR-2_5G.otn.otnLines.FEC	Enable	Disable、Enable (G709OTN が Enable の場合)。Disable (G709OTN が Disable の場合)
TXPP-MR-2_5G.otn.otnLines.G709OTN	Enable	Disable、Enable
TXPP-MR-2_5G.otn.otnLines.SDBER	1.00E-07	1E-5、1E-6、1E-7、1E-8、1E-9
TXPP-MR-2_5G.pmthresholds.oc12.line.farend.15min.CV	5315 (B2 回数)	0 ~ 552600
TXPP-MR-2_5G.pmthresholds.oc12.line.farend.15min.ES	87 (秒)	0 ~ 900
TXPP-MR-2_5G.pmthresholds.oc12.line.farend.15min.FC	10 (回)	0 ~ 72
TXPP-MR-2_5G.pmthresholds.oc12.line.farend.15min.SES	1 (秒)	0 ~ 900
TXPP-MR-2_5G.pmthresholds.oc12.line.farend.15min.UAS	3 (秒)	0 ~ 900
TXPP-MR-2_5G.pmthresholds.oc12.line.farend.1day.CV	5315 (B2 回数)	0 ~ 53049600
TXPP-MR-2_5G.pmthresholds.oc12.line.farend.1day.ES	864 (秒)	0 ~ 86400
TXPP-MR-2_5G.pmthresholds.oc12.line.farend.1day.FC	40 (回)	0 ~ 72
TXPP-MR-2_5G.pmthresholds.oc12.line.farend.1day.SES	4 (秒)	0 ~ 86400
TXPP-MR-2_5G.pmthresholds.oc12.line.farend.1day.UAS	10 (秒)	0 ~ 86400
TXPP-MR-2_5G.pmthresholds.oc12.line.nearend.15min.CV	5315 (B2 回数)	0 ~ 552600
TXPP-MR-2_5G.pmthresholds.oc12.line.nearend.15min.ES	87 (秒)	0 ~ 900
TXPP-MR-2_5G.pmthresholds.oc12.line.nearend.15min.FC	10 (回)	0 ~ 72
TXPP-MR-2_5G.pmthresholds.oc12.line.nearend.15min.SES	1 (秒)	0 ~ 900
TXPP-MR-2_5G.pmthresholds.oc12.line.nearend.15min.UAS	3 (秒)	0 ~ 900
TXPP-MR-2_5G.pmthresholds.oc12.line.nearend.1day.CV	5315 (B2 回数)	0 ~ 53049600
TXPP-MR-2_5G.pmthresholds.oc12.line.nearend.1day.ES	864 (秒)	0 ~ 86400
TXPP-MR-2_5G.pmthresholds.oc12.line.nearend.1day.FC	40 (回)	0 ~ 6912
TXPP-MR-2_5G.pmthresholds.oc12.line.nearend.1day.SES	4 (秒)	0 ~ 86400
TXPP-MR-2_5G.pmthresholds.oc12.line.nearend.1day.UAS	10 (秒)	0 ~ 86400
TXPP-MR-2_5G.pmthresholds.oc12.section.nearend.15min.CV	1000 (B1 回数)	0 ~ 553500
TXPP-MR-2_5G.pmthresholds.oc12.section.nearend.15min.ES	500 (秒)	0 ~ 900
TXPP-MR-2_5G.pmthresholds.oc12.section.nearend.15min.SIFS	500 (秒)	0 ~ 900

表 C-9 ANSI TXPP_MR_2.5G カードのデフォルト設定 (続き)

デフォルト名	デフォルト値	デフォルト ドメイン
TXPP-MR-2_5G.pmthresholds.oc12.section.nearend.15min.SES	500 (秒)	0 ~ 900
TXPP-MR-2_5G.pmthresholds.oc12.section.nearend.1day.CV	100000 (B1 回数)	0 ~ 53136000
TXPP-MR-2_5G.pmthresholds.oc12.section.nearend.1day.ES	5000 (秒)	0 ~ 86400
TXPP-MR-2_5G.pmthresholds.oc12.section.nearend.1day.SEFS	5000 (秒)	0 ~ 86400
TXPP-MR-2_5G.pmthresholds.oc12.section.nearend.1day.SES	5000 (秒)	0 ~ 86400
TXPP-MR-2_5G.pmthresholds.oc3.line.farend.15min.CV	1312 (B2 回数)	0 ~ 137700
TXPP-MR-2_5G.pmthresholds.oc3.line.farend.15min.ES	87 (秒)	0 ~ 900
TXPP-MR-2_5G.pmthresholds.oc3.line.farend.15min.FC	10 (回)	0 ~ 72
TXPP-MR-2_5G.pmthresholds.oc3.line.farend.15min.SES	1 (秒)	0 ~ 900
TXPP-MR-2_5G.pmthresholds.oc3.line.farend.15min.UAS	3 (秒)	0 ~ 900
TXPP-MR-2_5G.pmthresholds.oc3.line.farend.1day.CV	13120 (B2 回数)	0 ~ 13219200
TXPP-MR-2_5G.pmthresholds.oc3.line.farend.1day.ES	864 (秒)	0 ~ 86400
TXPP-MR-2_5G.pmthresholds.oc3.line.farend.1day.FC	40 (回)	0 ~ 6912
TXPP-MR-2_5G.pmthresholds.oc3.line.farend.1day.SES	4 (秒)	0 ~ 86400
TXPP-MR-2_5G.pmthresholds.oc3.line.farend.1day.UAS	10 (秒)	0 ~ 86400
TXPP-MR-2_5G.pmthresholds.oc3.line.nearend.15min.CV	1312 (B2 回数)	0 ~ 137700
TXPP-MR-2_5G.pmthresholds.oc3.line.nearend.15min.ES	87 (秒)	0 ~ 900
TXPP-MR-2_5G.pmthresholds.oc3.line.nearend.15min.FC	10 (回)	0 ~ 72
TXPP-MR-2_5G.pmthresholds.oc3.line.nearend.15min.SES	1 (秒)	0 ~ 900
TXPP-MR-2_5G.pmthresholds.oc3.line.nearend.15min.UAS	3 (秒)	0 ~ 900
TXPP-MR-2_5G.pmthresholds.oc3.line.nearend.1day.CV	13120 (B2 回数)	0 ~ 13219200
TXPP-MR-2_5G.pmthresholds.oc3.line.nearend.1day.ES	864 (秒)	0 ~ 86400
TXPP-MR-2_5G.pmthresholds.oc3.line.nearend.1day.FC	40 (回)	0 ~ 6912
TXPP-MR-2_5G.pmthresholds.oc3.line.nearend.1day.SES	4 (秒)	0 ~ 86400
TXPP-MR-2_5G.pmthresholds.oc3.line.nearend.1day.UAS	10 (秒)	0 ~ 86400
TXPP-MR-2_5G.pmthresholds.oc3.section.nearend.15min.CV	10000 (B1 回数)	0 ~ 138600
TXPP-MR-2_5G.pmthresholds.oc3.section.nearend.15min.ES	500 (秒)	0 ~ 900
TXPP-MR-2_5G.pmthresholds.oc3.section.nearend.15min.SEFS	500 (秒)	0 ~ 900
TXPP-MR-2_5G.pmthresholds.oc3.section.nearend.15min.SES	500 (秒)	0 ~ 900
TXPP-MR-2_5G.pmthresholds.oc3.section.nearend.1day.CV	100000 (B1 回数)	0 ~ 13305600
TXPP-MR-2_5G.pmthresholds.oc3.section.nearend.1day.ES	5000 (秒)	0 ~ 86400
TXPP-MR-2_5G.pmthresholds.oc3.section.nearend.1day.SEFS	5000 (秒)	0 ~ 86400
TXPP-MR-2_5G.pmthresholds.oc3.section.nearend.1day.SES	5000 (秒)	0 ~ 86400
TXPP-MR-2_5G.pmthresholds.oc48.line.farend.15min.CV	21260 (B2 回数)	0 ~ 2212200
TXPP-MR-2_5G.pmthresholds.oc48.line.farend.15min.ES	87 (秒)	0 ~ 900
TXPP-MR-2_5G.pmthresholds.oc48.line.farend.15min.FC	10 (回)	0 ~ 72
TXPP-MR-2_5G.pmthresholds.oc48.line.farend.15min.SES	1 (秒)	0 ~ 900
TXPP-MR-2_5G.pmthresholds.oc48.line.farend.15min.UAS	3 (秒)	0 ~ 900

■ C.2 ANSI プラットフォームのデフォルト値

表 C-9 ANSI TXPP_MR_2.5G カードのデフォルト設定 (続き)

デフォルト名	デフォルト値	デフォルト ドメイン
TXPP-MR-2_5G.pmthresholds.oc48.line.farend.1day.CV	212600 (B2 回数)	0 ~ 212371200
TXPP-MR-2_5G.pmthresholds.oc48.line.farend.1day.ES	864 (秒)	0 ~ 86400
TXPP-MR-2_5G.pmthresholds.oc48.line.farend.1day.FC	40 (回)	0 ~ 6912
TXPP-MR-2_5G.pmthresholds.oc48.line.farend.1day.SES	4 (秒)	0 ~ 86400
TXPP-MR-2_5G.pmthresholds.oc48.line.farend.1day.UAS	10 (秒)	0 ~ 86400
TXPP-MR-2_5G.pmthresholds.oc48.line.nearend.15min.CV	212600(B2 回数)	0 ~ 2212200
TXPP-MR-2_5G.pmthresholds.oc48.line.nearend.15min.ES	87 (秒)	0 ~ 900
TXPP-MR-2_5G.pmthresholds.oc48.line.nearend.15min.FC	10 (回)	0 ~ 72
TXPP-MR-2_5G.pmthresholds.oc48.line.nearend.15min.SES	1 (秒)	0 ~ 900
TXPP-MR-2_5G.pmthresholds.oc48.line.nearend.15min.UAS	3 (秒)	0 ~ 900
TXPP-MR-2_5G.pmthresholds.oc48.line.nearend.1day.CV	212600 (B2 回数)	0 ~ 212371200
TXPP-MR-2_5G.pmthresholds.oc48.line.nearend.1day.ES	864 (秒)	0 ~ 86400
TXPP-MR-2_5G.pmthresholds.oc48.line.nearend.1day.FC	40 (回)	0 ~ 6912
TXPP-MR-2_5G.pmthresholds.oc48.line.nearend.1day.SES	4 (秒)	0 ~ 86400
TXPP-MR-2_5G.pmthresholds.oc48.line.nearend.1day.UAS	10 (秒)	0 ~ 86400
TXPP-MR-2_5G.pmthresholds.oc48.section.nearend.15min.CV	10000(B1 回数)	0 ~ 2151900
TXPP-MR-2_5G.pmthresholds.oc48.section.nearend.15min.ES	500 (秒)	0 ~ 900
TXPP-MR-2_5G.pmthresholds.oc48.section.nearend.15min.SEFS	500 (秒)	0 ~ 900
TXPP-MR-2_5G.pmthresholds.oc48.section.nearend.15min.SES	500 (秒)	0 ~ 900
TXPP-MR-2_5G.pmthresholds.oc48.section.nearend.1day.CV	100000 (B1 回数)	0 ~ 206582400
TXPP-MR-2_5G.pmthresholds.oc48.section.nearend.1day.ES	5000 (秒)	0 ~ 86400
TXPP-MR-2_5G.pmthresholds.oc48.section.nearend.1day.SEFS	5000 (秒)	0 ~ 86400
TXPP-MR-2_5G.pmthresholds.oc48.section.nearend.1day.SES	5000 (秒)	0 ~ 86400

C.2.1.3.10 ANSI OSCM カードのデフォルト設定

表 C-10 に、OSCM カードのデフォルト設定を示します。

表 C-10 ANSI OSCM カードのデフォルト設定

デフォルト名	デフォルト値	デフォルト ドメイン
OSCM.pmthresholds.line.farend.15min.CV	1312 (B2 回数)	0 ~ 137700
OSCM.pmthresholds.line.farend.15min.ES	87 (秒)	0 ~ 900
OSCM.pmthresholds.line.farend.15min.FC	10 (回)	0 ~ 72
OSCM.pmthresholds.line.farend.15min.SES	1 (秒)	0 ~ 900
OSCM.pmthresholds.line.farend.15min.UAS	3 (秒)	0 ~ 900
OSCM.pmthresholds.line.farend.1day.CV	13120 (B2 回数)	0 ~ 13219200
OSCM.pmthresholds.line.farend.1day.ES	864 (秒)	0 ~ 86400
OSCM.pmthresholds.line.farend.1day.FC	40 (回)	0 ~ 6912
OSCM.pmthresholds.line.farend.1day.SES	4 (秒)	0 ~ 86400

表 C-10 ANSI OSCM カードのデフォルト設定 (続き)

デフォルト名	デフォルト値	デフォルト ドメイン
OSCM.pmthresholds.line.farend.1day.UAS	10 (秒)	0 ~ 86400
OSCM.pmthresholds.line.nearend.15min.CV	1312 (B2 回数)	0 ~ 137700
OSCM.pmthresholds.line.nearend.15min.ES	87 (秒)	0 ~ 900
OSCM.pmthresholds.line.nearend.15min.FC	10 (回)	0 ~ 72
OSCM.pmthresholds.line.nearend.15min.SES	1 (秒)	0 ~ 900
OSCM.pmthresholds.line.nearend.15min.UAS	3 (秒)	0 ~ 900
OSCM.pmthresholds.line.nearend.1day.CV	13120 (B2 回数)	0 ~ 13219200
OSCM.pmthresholds.line.nearend.1day.ES	864 (秒)	0 ~ 86400
OSCM.pmthresholds.line.nearend.1day.FC	40 (回)	0 ~ 6912
OSCM.pmthresholds.line.nearend.1day.SES	4 (秒)	0 ~ 86400
OSCM.pmthresholds.line.nearend.1day.UAS	10 (秒)	0 ~ 86400
OSCM.pmthresholds.section.nearend.15min.CV	10000 (B1 回数)	0 ~ 138600
OSCM.pmthresholds.section.nearend.15min.ES	500 (秒)	0 ~ 900
OSCM.pmthresholds.section.nearend.15min.SEFS	500 (秒)	0 ~ 900
OSCM.pmthresholds.section.nearend.15min.SES	500 (秒)	0 ~ 900
OSCM.pmthresholds.section.nearend.1day.CV	100000 (B1 回数)	0 ~ 13305600
OSCM.pmthresholds.section.nearend.1day.ES	5000 (秒)	0 ~ 86400
OSCM.pmthresholds.section.nearend.1day.SEFS	5000 (秒)	0 ~ 86400
OSCM.pmthresholds.section.nearend.1day.SES	5000 (秒)	0 ~ 86400
OSCM.config.card.AlsMode	Auto Restart	Disabled、Auto Restart

C.2.1.3.11 ANSI OSC-CSM カードのデフォルト設定

表 C-11 に、OSC-CSM カードのデフォルト設定を示します。

表 C-11 ANSI OSC-CSM カードのデフォルト設定

デフォルト名	デフォルト値	デフォルト ドメイン
OSC_CSM.pmthresholds.line.farend.15min.CV	1312 (B2 回数)	0 ~ 137700
OSC_CSM.pmthresholds.line.farend.15min.ES	87 (秒)	0 ~ 900
OSC_CSM.pmthresholds.line.farend.15min.FC	10 (回)	0 ~ 72
OSC_CSM.pmthresholds.line.farend.15min.SES	1 (秒)	0 ~ 900
OSC_CSM.pmthresholds.line.farend.15min.UAS	3 (秒)	0 ~ 900
OSC_CSM.pmthresholds.line.farend.1day.CV	13120 (B2 回数)	0 ~ 13219200
OSC_CSM.pmthresholds.line.farend.1day.ES	864 (秒)	0 ~ 86400
OSC_CSM.pmthresholds.line.farend.1day.FC	40 (回)	0 ~ 6912
OSC_CSM.pmthresholds.line.farend.1day.SES	4 (秒)	0 ~ 86400
OSC_CSM.pmthresholds.line.farend.1day.UAS	10 (秒)	0 ~ 86400
OSC_CSM.pmthresholds.line.nearend.15min.CV	1312 (B2 回数)	0 ~ 137700
OSC_CSM.pmthresholds.line.nearend.15min.ES	87 (秒)	0 ~ 900
OSC_CSM.pmthresholds.line.nearend.15min.FC	10 (回)	0 ~ 72
OSC_CSM.pmthresholds.line.nearend.15min.SES	1 (秒)	0 ~ 900
OSC_CSM.pmthresholds.line.nearend.15min.UAS	3 (秒)	0 ~ 900

■ C.2 ANSI プラットフォームのデフォルト値

表 C-11 ANSI OSC-CSM カードのデフォルト設定 (続き)

デフォルト名	デフォルト値	デフォルト ドメイン
OSC_CSM.pmthresholds.line.nearend.1day.CV	13120 (B2 回数)	0 ~ 13219200
OSC_CSM.pmthresholds.line.nearend.1day.ES	864 (秒)	0 ~ 86400
OSC_CSM.pmthresholds.line.nearend.1day.FC	40 (回)	0 ~ 6912
OSC_CSM.pmthresholds.line.nearend.1day.SES	4 (秒)	0 ~ 86400
OSC_CSM.pmthresholds.line.nearend.1day.UAS	10 (秒)	0 ~ 86400
OSC_CSM.pmthresholds.section.nearend.15min.CV	10000 (B1 回数)	0 ~ 138600
OSC_CSM.pmthresholds.section.nearend.15min.ES	500 (秒)	0 ~ 900
OSC_CSM.pmthresholds.section.nearend.15min.SEFS	500 (秒)	0 ~ 900
OSC_CSM.pmthresholds.section.nearend.15min.SES	500 (秒)	0 ~ 900
OSC_CSM.pmthresholds.section.nearend.1day.CV	100000 (B1 回数)	0 ~ 13305600
OSC_CSM.pmthresholds.section.nearend.1day.ES	5000 (秒)	0 ~ 86400
OSC_CSM.pmthresholds.section.nearend.1day.SEFS	5000 (秒)	0 ~ 86400
OSC_CSM.pmthresholds.section.nearend.1day.SES	5000 (秒)	0 ~ 86400
OSC_CSM.config.card.AlsMode	Auto Restart	Disabled、 Auto Restart

C.2.1.3.12 ANSI 増幅器カードのデフォルト値の設定

表 C-12 に、OSC-BST および OPT-BST-L カードのデフォルト設定を示します。

表 C-12 ANSI 増幅器カードのデフォルト値の設定

デフォルト名	デフォルト値	デフォルト ドメイン
OPT-BST.config.card.AlsMode	Auto Restart	Disabled、 Auto Restart
OPT-BST-L.config.card.AlsMode	Auto Restart	Disabled、 Auto Restart

C.2.1.3.13 ANSI MS-ISC-100T カードのデフォルト値の設定

表 C-13 に、MS-ISC-100T ポート割り当てを示します。

表 C-13 ANSI MS-ISC-100T カードのデフォルト値の設定

デフォルト名	デフォルト値	デフォルト ドメイン
MS-ISC-100T.config.card.Mode	HDLC	HDLC、 GFP-F

C.2.2 ANSI ノードのデフォルト設定

表 C-14 に、Cisco ONS 15454 のノード レベルのデフォルト設定を示します。Cisco ONS 15454 の各ノードには、以下のユーザ定義のデフォルト値があります。

- 回線設定 管理状態と Unidirectional Path Switched ring (UPSR; 単方向パス スイッチ型リング) 回線デフォルト値を設定し、回線に Payload Defect Indication Condition (PDIP; ペイロード障害表示条件) を送信させるかどうかを設定します。
- 一般設定 一般的なノード管理デフォルトを設定します。これには、Daylight Savings Time (DST; サマータイム) を使用するかどうか、搬送 STS が Signal Degrade (SD; 信号劣化) パス BER (ビットエラー レート) スレッシュホールドを越えた時に Alarm Indication Signal (AIS; アラーム表示信号) VT (AIS-V) を各 VT に挿入するかどうか、使用されている NTP/SNTP サー

パの IP アドレス、ノードのある場所の時間帯、SD パス BER 値、デフォルトの説明、空のカード スロットに対して状態を生成するかどうか、Out-of-Service, Maintenance (OOS-MT) 状態ポートに対してループバック状態をレポートするかどうか、などがあります。

- 電力モニタ設定 ノードのデフォルトの電圧スレッショールドを設定します。
- ネットワーク設定 CTC でノード IP アドレスを非表示にするかどうか(スーパー ユーザ以外の全ユーザに適用)、デフォルトのゲートウェイ ノード タイプ、バックプレーン LAN ケーブルの切断時にアラームを生成するかどうか、LCD の編集可能モード (LCD 画面から直接 IP アドレスを変更できる) で、LCD に IP アドレスを表示するか、読み取り専用として表示するか、または完全に非表示にするか、を設定します。
- OSI 設定 Open Systems Interconnection (OSI; 開放型システム間相互接続)メイン設定、Generic Routing Encapsulation (GRE; 総称ルーティング カプセル化)トンネル、D チャネル用リンク アクセス プロトコル (LAP-D)、ルータ サブネット、TID Address Resolution Protocol (TARP; TID アドレス解決プロトコル)を設定します。
- 1+1 および Optimized 1+1 保護設定 保護回線が双方向スイッチ型かどうか、リバーティブかどうか、および復元時間の長さを設定します。最適化 1+1 検出、回復、確認ガード タイマー値を設定します。



(注) 最適化 1+1 では、カード通信のキー ポイントでカードの正しい状態を保証する、3 種類のタイマーをサポートしています。確認ガード タイマーは、Force が発行されたときに使用され、遠端が応答できるのを保証します。検出ガード タイマーは、カードから切り替えられる前に SF/SD 状態が存在することを保証します。回復ガード タイマーは、カードへの切替前に SF/SD が存在しないことを保証します。これらのタイマーが満了になる前に、対応するタイマーの NE デフォルト値を許容値のドメインに収まる値に変更すると、デフォルトの秒数を変更できます。

- BLSR 保護設定 BLSR 保護回線をリバーティブにするかどうかを設定し、リング レベルとスパン レベルの両方について、復元時間の長さを指定します。
- Y 字ケーブルの保護設定 Y 字ケーブル保護回線をリバーティブにするかどうかを設定し、復元時間の長さを指定します。
- スプリッタ保護設定 スプリッタ保護回線をリバーティブにするかどうかを設定し、復元時間の長さを指定します。
- Legal Disclaimer 許可なく装置、システム、ネットワークにアクセスして、法律上または契約上の問題が発生する可能性があることを、ログイン画面でユーザに警告する法的免責事項を設定します。
- Security Grant Permissions ソフトウェアの有効化 / 復元、パフォーマンス モニタリング データのクリア、データベースの復元、監査ログの取得に関するデフォルトのユーザ セキュリティ レベルを設定します。
- Security DataComm 設定 TCC イーサネットの IP アドレスおよび IP ネットマスク、CTC バックプレーンの IP 抑止についてデフォルトのセキュリティ設定値を指定します。セキュア モードのオンとロックを設定します (TCC2P カードのみ)。
- Security Access 設定 LAN アクセス、シェル アクセス、シリアル クラフト アクセス、Element Management System (EMS; エレメント マネジメント システム) アクセス (Internet Inter-Object Request Broker Protocol [IIOP] リスナー ポート番号など)、TL1 アクセス、および SNMP アクセスを設定します。
- Security RADIUS 設定 アカウンティング ポート番号、認証ポート番号、ノードを最終認証者とするかどうかについて、デフォルトの RADIUS サーバ設定値を指定します。
- Security Policy 設定 ロックアウトするまでに許可されるログインの失敗回数、各ユーザ レベルにおけるアイドル ユーザのタイムアウト、オプションのロックアウト期間または手動ロック解除の有効 / 無効、パスワードの再利用、周波数ポリシーの変更、旧パスワードと新パスワード

■ C.2 ANSI プラットフォームのデフォルト値

ドの文字数の差異、セキュリティ レベル別のパスワード有効期間、ユーザ別単一同時セッションの実施、設定された休止期間の経過後、休止状態のユーザを無効にするオプションを決定します。

- BITS Timing 設定 Building Integrated Timing Supply 1 (BITS-1) および BITS2 タイミングのための AIS スレッシュホールド、管理 SSM、コーディング、ファシリティ タイプ、フレーム同期、状態、および Line Build Out (LBO; 回線ビルドアウト) 設定を指定します。
- General Timing 設定 モード (External、Line、Mixed)、RES タイミング品質 (クロック品質の順番を低い方から高い方に定義するルールを設定)、リバーティブ、復元時間、ノード タイミングの SSM メッセージ セットを指定します。



(注)

個々のノード設定の詳細については、『Cisco ONS 15454 DWDM Procedure Guide』にある「Manage the Node」の章を参照してください。

表 C-14 ANSI ノードのデフォルト設定

デフォルト名	デフォルト値	デフォルト ドメイン
NODE.circuits.SendPDIP	FALSE	TRUE、FALSE
NODE.circuits.State	IS,AINS	IS、OOS,DSBLD、OOS,MT、IS,AINS
NODE.circuits.upsr.AllowUpsrOverOnePlusOne	FALSE	TRUE、FALSE
NODE.circuits.upsr.ReversionTime	5.0 (分)	0.5、1.0、1.5 .. 12.0
NODE.circuits.upsr.Revertive	FALSE	TRUE、FALSE
NODE.circuits.upsr.STS_SDBER	1E-6	1E-5、1E-6、1E-7、1E-8、1E-9
NODE.circuits.upsr.STS_SFBER	1E-4	1E-3、1E-4、1E-5
NODE.circuits.upsr.SwitchOnPDIP	FALSE	TRUE、FALSE
NODE.circuits.upsr.VT_SDBER	1E-6	1E-5、1E-6、1E-7、1E-8
NODE.circuits.upsr.VT_SFBER	1E-4	1E-3、1E-4、1E-5
NODE.general.DefaultsDescription	出荷時の設定	任意のフィールド
NODE.general.InsertAISVOnSDP	FALSE	TRUE、FALSE
NODE.general.NtpSntpServer	0.0.0.0	IP アドレス
NODE.general.RaiseConditionOnEmptySlot	FALSE	TRUE、FALSE
NODE.general.SDPBER	1E-6	1E-5、1E-6、1E-7、1E-8、1E-9
NODE.general.ShowLoopbackAlarmsOnPortsUndergoingMaintenance	FALSE	FALSE、TRUE
NODE.general.TimeZone	(GMT-08:00) Pacific Time (US & Canada), Tijuana	使用できる時間帯については、表 C-15 を参照
NODE.general.UseDST	TRUE	TRUE、FALSE
NODE.network.general.AlarmMissingBackplaneLAN	FALSE	TRUE、FALSE
NODE.network.general.CtcIpDisplaySuppression	FALSE	TRUE、FALSE
NODE.network.general.GatewaySettings	None	LeaveAsIs、None、ENE、GNE、ProxyOnlyNode
NODE.network.general.LcdSetting	Allow Configuration	Allow Configuration、Display Only、Suppress Display
NODE.osi.greTunnel.OspfCost	110	110、120、130 .. 65530
NODE.osi.greTunnel.SubnetMask	24 (ビット)	8、9、10 .. 32

表 C-14 ANSI ノードのデフォルト設定 (続き)

デフォルト名	デフォルト値	デフォルト ドメイン
NODE.osi.lapd.Mode	AITS	AITS、 UITS
NODE.osi.lapd.MTU	512	512、 513、 514 .. 1500
NODE.osi.lapd.Role	Network	Network、 User
NODE.osi.lapd.T200	200 (ms)	200、 300、 400 .. 20000
NODE.osi.lapd.T203	10000 (ms)	4000、 4100、 4200 .. 120000
NODE.osi.mainSetup.L1L2LSPBufferSize	512 (バイト)	512 ~ 1500
NODE.osi.mainSetup.L1LSPBufferSize	512 (バイト)	512 ~ 1500
NODE.osi.mainSetup.NodeRoutingMode	Intermediate System Level 1	End System、 Intermediate System Level 1、 Intermediate System Level 1/Level 2
NODE.osi.subnet.DISPriority	63	1、 2、 3 .. 127
NODE.osi.subnet.ESH	10 (秒)	10、 20、 30 .. 1000
NODE.osi.subnet.GCCISISCost	60	1、 2、 3 .. 63
NODE.osi.subnet.IIH	3 (秒)	1、 2、 3 .. 600
NODE.osi.subnet.ISH	10 (秒)	10、 20、 30 .. 1000
NODE.osi.subnet.LANISISCost	20	1、 2、 3 .. 63
NODE.osi.subnet.LDCCISISCost	40	1、 2、 3 .. 63
NODE.osi.subnet.OSCISISCost	60	1、 2、 3 .. 63
NODE.osi.subnet.SDCCISISCost	60	1、 2、 3 .. 63
NODE.osi.tarp.L1DataCache	TRUE	FALSE、 TRUE
NODE.osi.tarp.L2DataCache	FALSE	FALSE、 TRUE
NODE.osi.tarp.LANStormSuppression	TRUE	FALSE、 TRUE
NODE.osi.tarp.LDB	TRUE	FALSE、 TRUE
NODE.osi.tarp.LDBEntry	5 (分)	1 ~ 10
NODE.osi.tarp.LDBFlush	5 (分)	0 ~ 1440
NODE.osi.tarp.PDUsL1Propagation	TRUE	FALSE、 TRUE
NODE.osi.tarp.PDUsL2Propagation	TRUE	FALSE、 TRUE
NODE.osi.tarp.PDUsOrigination	TRUE	FALSE、 TRUE
NODE.osi.tarp.T1Timer	15 (秒)	0 ~ 3600
NODE.osi.tarp.T2Timer	25 (秒)	0 ~ 3600
NODE.osi.tarp.T3Timer	40 (秒)	0 ~ 3600
NODE.osi.tarp.T4Timer	20 (秒)	0 ~ 3600
NODE.osi.tarp.Type4PDUDelay	0 (秒)	0 - 255
NODE.powerMonitor.EHIBATVG	-56.5 (VDC)	-54.0、 -54.5、 -55.0、 -55.5、 -56.0、 -56.5
NODE.powerMonitor.ELWBATVG	-40.5 (VDC)	-40.5、 -41.0、 -41.5、 -42.0、 -42.5、 -43.0、 -43.5、 -44.0
NODE.powerMonitor.HIBATVG	-54.0 (VDC)	-44.0、 -44.5、 -45.0 .. -56.5
NODE.powerMonitor.LWBATVG	-44.0 (VDC)	-40.5、 -41.0、 -41.5 .. -54.0
NODE.protection.1+1.BidirectionalSwitching	FALSE	TRUE、 FALSE
NODE.protection.1+1.DetectionGuardTimer	1 (秒)	0、 0.05、 0.1、 0.5、 1、 2、 3、 4、 5
NODE.protection.1+1.RecoveryGuardTimer	1 (秒)	0、 0.05、 0.1 .. 10

■ C.2 ANSI プラットフォームのデフォルト値

表 C-14 ANSI ノードのデフォルト設定 (続き)

デフォルト名	デフォルト値	デフォルト ドメイン
NODE.protection.1+1.ReversionTime	5.0 (分)	0.5、1.0、1.5 .. 12.0
NODE.protection.1+1.Revertive	FALSE	TRUE、FALSE
NODE.protection.1+1.VerifyGuardTimer	0.5 (秒)	0.5、1
NODE.protection.blsr.RingReversionTime	5.0 (分)	0.5、1.0、1.5 .. 12.0
NODE.protection.blsr.RingRevertive	TRUE	TRUE、FALSE
NODE.protection.blsr.SpanReversionTime	5.0 (分)	0.5、1.0、1.5 .. 12.0
NODE.protection.blsr.SpanRevertive	TRUE	TRUE、FALSE
NODE.protection.splitter.ReversionTime	5.0 (分)	0.5、1.0、1.5 .. 12.0
NODE.protection.splitter.Revertive	FALSE	TRUE、FALSE
NODE.protection.ycable.ReversionTime	5.0 (分)	0.5、1.0、1.5 .. 12.0
NODE.protection.ycable.Revertive	FALSE	TRUE、FALSE
NODE.security.dataComm.CtcBackplaneIpDisplaySuppression	TRUE	FALSE、TRUE (isSecureModeSupportedOnControlCard が TRUE の場合) isSecureModeSupportedOnControlCard が FALSE の場合サポートされません。
NODE.security.dataComm.DefaultTCCEthernetIP	10.0.0.1	IP アドレス
NODE.security.dataComm.DefaultTCCEthernetIPNetmask	24 (ビット)	8、9、10 .. 32
NODE.security.dataComm.isSecureModeSupportedOnControlCard	TRUE	FALSE、TRUE
NODE.security.dataComm.LcdBackplaneIpSetting	Display Only	Allow Configuration、Display Only、Suppress Display (isSecureModeSupportedOnControlCard が TRUE の場合) isSecureModeSupportedOnControlCard が FALSE の場合サポートされません。
NODE.security.dataComm.SecureModeLocked	FALSE	FALSE、TRUE (isSecureModeSupportedOnControlCard が TRUE の場合) isSecureModeSupportedOnControlCard が FALSE の場合サポートされません。
NODE.security.dataComm.SecureModeOn (May reboot node)	FALSE	FALSE、TRUE (isSecureModeSupportedOnControlCard が TRUE の場合) isSecureModeSupportedOnControlCard が FALSE の場合サポートされません。
NODE.security.emsAccess.AccessState	NonSecure	NonSecure、Secure
NODE.security.emsAccess.IIOPListenerPort (May reboot node)	57790 (ポート #)	0 ~ 65535
NODE.security.grantPermission.ActivateRevertSoftware	Superuser	Provisioning、Superuser
NODE.security.grantPermission.PMClearingPrivilege	Provisioning	Provisioning、Superuser
NODE.security.grantPermission.RestoreDB	Superuser	Provisioning、Superuser

表 C-14 ANSI ノードのデフォルト設定 (続き)

デフォルト名	デフォルト値	デフォルト ドメイン
NODE.security.grantPermission.RetrieveAuditLog	Superuser	Provisioning、 Superuser
NODE.security.idleUserTimeout.Maintenance	01:00 (時間:分)	00:00、 00:01、 00:02 .. 16:39
NODE.security.idleUserTimeout.Provisioning	00:30 (時間:分)	00:00、 00:01、 00:02 .. 16:39
NODE.security.idleUserTimeout.Retrieve	00:00 (時間:分)	00:00、 00:01、 00:02 .. 16:39
NODE.security.idleUserTimeout.Superuser	00:15 (時間:分)	00:00、 00:01、 00:02 .. 16:39
NODE.security.lanAccess.LANAccess (May disconnect CTC from node)	Front & Backplane	No LAN Access、 Front Only、 Backplane Only、 Front & Backplane
NODE.security.lanAccess.RestoreTimeout	5 (分)	0 ~ 60
NODE.security.legalDisclaimer.LoginWarningMessage	<html><center>WARNING</center>This system is restricted to authorized users for business purposes.Unauthorized access is a violation of the law.This service may be monitored for administrative and security reasons.By proceeding, you consent to this monitoring.	任意のフィールド
NODE.security.other.DisableInactiveUser	FALSE	FALSE、 TRUE
NODE.security.other.InactiveDuration	45 (日)	1、 2、 3 .. 99 (DisableInactiveUser が TRUE の場合)、 45 (DisableInactiveUser が FALSE の場合)
NODE.security.other.SingleSessionPerUser	FALSE	TRUE、 FALSE
NODE.security.passwordAging.EnforcePasswordAging	FALSE	TRUE、 FALSE
NODE.security.passwordAging.maintenance.AgingPeriod	45 (日)	20 ~ 90
NODE.security.passwordAging.maintenance.WarningPeriod	5 (日)	2 ~ 20
NODE.security.passwordAging.provisioning.AgingPeriod	45 (日)	20 ~ 90
NODE.security.passwordAging.provisioning.WarningPeriod	5 (日)	2 ~ 20
NODE.security.passwordAging.retrieve.AgingPeriod	45 (日)	20 ~ 90
NODE.security.passwordAging.retrieve.WarningPeriod	5 (日)	2 ~ 20
NODE.security.passwordAging.superuser.AgingPeriod	45 (日)	20 ~ 90
NODE.security.passwordAging.superuser.WarningPeriod	5 (日)	2 ~ 20
NODE.security.passwordChange.CannotChangeNewPassword	FALSE	TRUE、 FALSE
NODE.security.passwordChange.CannotChangeNewPasswordForN Days	20 (日)	20 ~ 95

■ C.2 ANSI プラットフォームのデフォルト値

表 C-14 ANSI ノードのデフォルト設定 (続き)

デフォルト名	デフォルト値	デフォルト ドメイン
NODE.security.passwordChange.NewPasswordMustDifferFromOldByNCharacters	1 (文字)	1 ~ 20
NODE.security.passwordChange.PreventReusingLastNPasswords	1 (回)	1 ~ 10
NODE.security.passwordChange.RequirePasswordChangeOnFirstLoginToNewAccount	FALSE	TRUE、FALSE
NODE.security.radiusServer.AccountingPort	1813 (ポート)	0 ~ 32767
NODE.security.radiusServer.AuthenticationPort	1812 (ポート)	0 ~ 32767
NODE.security.radiusServer.EnableNodeAsFinalAuthenticator	TRUE	FALSE、TRUE
NODE.security.serialCraftAccess.EnableCraftPort	TRUE	TRUE、FALSE
NODE.security.shellAccess.AccessState	NonSecure	Disabled、NonSecure、Secure
NODE.security.shellAccess.EnableShellPassword	FALSE	TRUE、FALSE
NODE.security.shellAccess.TelnetPort	23	23 ~ 9999
NODE.security.snmpAccess.AccessState	NonSecure	Disabled、NonSecure
NODE.security.tl1Access.AccessState	NonSecure	Disabled、NonSecure、Secure
NODE.security.userLockout.FailedLoginsAllowedBeforeLockout	5 (回)	0 ~ 10
NODE.security.userLockout.LockoutDuration	00:30 (分:秒)	00:00、00:05、00:10 .. 10:00
NODE.security.userLockout.ManualUnlockBySuperuser	FALSE	TRUE、FALSE
NODE.timing.bits-1.AdminSSMIn	STU	PRS、STU、ST2、TNC、ST3E、ST3、SMC、ST4、DUS、RES
NODE.timing.bits-1.AISThreshold	SMC	PRS、STU、ST2、TNC、ST3E、ST3、SMC、ST4、DUS、RES
NODE.timing.bits-1.Coding	B8ZS	B8ZS、AMI (FacilityType が DS1 の場合)、AMI (FacilityType が 64kHz+8kHz の場合)
NODE.timing.bits-1.CodingOut	B8ZS	B8ZS、AMI (FacilityTypeOut が DS1 の場合)。AMI (FacilityTypeOut が 6MHz の場合)
NODE.timing.bits-1.FacilityType	DS1	DS1、64 KHz+8 KHz
NODE.timing.bits-1.FacilityTypeOut	DS1	DS1、6 MHz
NODE.timing.bits-1.Framing	ESF	ESF、D4 (FacilityType が DS1 の場合)、N/A (FacilityType が 64kHz+8kHz の場合)
NODE.timing.bits-1.FramingOut	ESF	ESF、D4 (FacilityTypeOut が DS1 の場合)、N/A (FacilityTypeOut が 6MHz の場合)
NODE.timing.bits-1.LBO	0-133	0-133、134-266、267-399、400-533、534-655
NODE.timing.bits-1.State	IS	IS、OOS、DSBLD
NODE.timing.bits-1.StateOut	IS	IS、OOS、DSBLD
NODE.timing.bits-2.AdminSSMIn	STU	PRS、STU、ST2、TNC、ST3E、ST3、SMC、ST4、DUS、RES
NODE.timing.bits-2.AISThreshold	SMC	PRS、STU、ST2、TNC、ST3E、ST3、SMC、ST4、DUS、RES

表 C-14 ANSI ノードのデフォルト設定 (続き)

デフォルト名	デフォルト値	デフォルト ドメイン
NODE.timing.bits-2.Coding	B8ZS	B8ZS、AMI (FacilityType が DS1 の場合)、AMI (FacilityType が 64kHz+8kHz の場合)
NODE.timing.bits-2.CodingOut	B8ZS	B8ZS、AMI (FacilityTypeOut が DS1 の場合)。AMI (FacilityTypeOut が 6MHz の場合)
NODE.timing.bits-2.FacilityType	DS1	DS1、64 KHz+8 KHz
NODE.timing.bits-2.FacilityTypeOut	DS1	DS1、6 MHz
NODE.timing.bits-2.Framing	ESF	ESF、D4 (FacilityType が DS1 の場合)、N/A (FacilityType が 64kHz+8kHz の場合)
NODE.timing.bits-2.FramingOut	ESF	ESF、D4 (FacilityTypeOut が DS1 の場合)、N/A (FacilityTypeOut が 6MHz の場合)
NODE.timing.bits-2.LBO	0-133	0-133、134-266、267-399、400-533、534-655
NODE.timing.bits-2.State	IS	IS、OOS、DSBLD
NODE.timing.bits-2.StateOut	IS	IS、OOS、DSBLD
NODE.timing.general.Mode	External	External、Line、Mixed
NODE.timing.general.QualityOfRES	RES=DUS	PRS<RES, STU<RES<PRS, ST2<RES<STU, ST3<RES<ST2, SMC<RES<ST3, ST4<RES<SMC, RES<ST4、RES=DUS (SSMMesageSet が Generation 1 の場合)、PRS<RES, STU<RES<PRS, ST2<RES<STU, TNC<RES<ST2, ST3E<RES<TNC, ST3<RES<ST3E, SMC<RES<ST3, ST4<RES<SMC, RES<ST4、RES=DUS (SSMMesageSet が Generation 2 の場合)
NODE.timing.general.ReversionTime	5.0 (分)	0.5、1.0、1.5 .. 12.0
NODE.timing.general.Revertive	FALSE	TRUE、FALSE
NODE.timing.general.SSMMessageSet	Generation 1	Generation 1、Generation 2

■ C.2 ANSI プラットフォームのデフォルト値

C.2.2.1 時間帯

表 C-15 に、ノードに適用するデフォルトの時間帯を示します。表内の時間帯は、GMT (グリニッジ標準時) に対する相対時間順に並べられていて、デフォルト値は有効なデフォルト入力の正しいフォーマットで表示されます。

表 C-15 時間帯

時間帯 (GMT +/- 時間)	デフォルト値
GMT-11:00	(GMT-11:00) Midway Islands, Samoa
GMT-10:00	(GMT-10:00) Hawaiian Islands, Tahiti
GMT-09:00	(GMT-09:00) Anchorage - Alaska
GMT-08:00	(GMT-08:00) Pacific Time (US & Canada), Tijuana
GMT-07:00	(GMT-07:00) Mountain Time (US & Canada)
GMT-07:00	(GMT-07:00) Phoenix - Arizona
GMT-06:00	(GMT-06:00) Central Time (US & Canada)
GMT-06:00	(GMT-06:00) Mexico City
GMT-06:00	(GMT-06:00) Costa Rica, Managua, San Salvador
GMT-06:00	(GMT-06:00) Saskatchewan
GMT-05:00	(GMT-05:00) Bogota, Lima, Quito
GMT-05:00	(GMT-05:00) Eastern Time (US & Canada)
GMT-05:00	(GMT-05:00) Havana
GMT-05:00	(GMT-05:00) Indiana (US)
GMT-04:00	(GMT-04:00) Asuncion
GMT-04:00	(GMT-04:00) Caracas, La Paz, San Juan
GMT-04:00	(GMT-04:00) Atlantic Time (Canada), Halifax, Saint John, Charlottetown
GMT-04:00	(GMT-04:00) Santiago
GMT-04:00	(GMT-04:00) Thule (Qaanaaq)
GMT-03:30	(GMT-03:30) St. John's - Newfoundland
GMT-03:00	(GMT-03:00) Brasilia, Rio de Janeiro, Sao Paulo
GMT-03:00	(GMT-03:00) Buenos Aires, Georgetown
GMT-03:00	(GMT-03:00) Godthab (Nuuk) - Greenland
GMT-02:00	(GMT-02:00) Mid-Atlantic
GMT-01:00	(GMT-01:00) Azores, Scoresbysund
GMT-01:00	(GMT-01:00) Praia - Cape Verde
GMT 00:00	(GMT 00:00) Casablanca, Reykjavik, Monrovia
GMT	(GMT) Greenwich Mean Time
GMT 00:00	(GMT 00:00) Dublin, Edinburgh, London, Lisbon
GMT+01:00	(GMT+01:00) Amsterdam, Berlin, Rome, Stockholm, Paris
GMT+01:00	(GMT+01:00) Belgrade, Bratislava, Budapest, Ljubljana, Prague
GMT+01:00	(GMT+01:00) Brussels, Copenhagen, Madrid, Vienna
GMT+01:00	(GMT+01:00) Sarajevo, Skopje, Sofija, Vilnius, Warsaw, Zagreb
GMT+01:00	(GMT+01:00) West Central Africa, Algiers, Lagos, Luanda
GMT+01:00	(GMT+01:00) Windhoek (Namibia)
GMT+02:00	(GMT+02:00) Al Jizah, Alexandria, Cairo

表 C-15 時間帯 (続き)

時間帯 (GMT +/- 時間)	デフォルト値
GMT+02:00	(GMT+02:00) Amman
GMT+02:00	(GMT+02:00) Athens, Bucharest, Istanbul
GMT+02:00	(GMT+02:00) Beirut
GMT+02:00	(GMT+02:00) Cape Town, Harare, Johannesburg, Pretoria
GMT+02:00	(GMT+02:00) Jerusalem
GMT+02:00	(GMT+02:00) Kaliningrad, Minsk
GMT+03:00	(GMT+03:00) Aden, Antananarivo, Khartoum, Nairobi
GMT+03:00	(GMT+03:00) Baghdad
GMT+03:00	(GMT+03:00) Kuwait, Riyadh
GMT+03:00	(GMT+03:00) Moscow, St. Petersburg, Novgorod
GMT+03:30	(GMT+03:30) Tehran
GMT+04:00	(GMT+04:00) Abu Dhabi, Mauritius, Muscat
GMT+04:00	(GMT+04:00) Aqtau, T'bilisi
GMT+04:00	(GMT+04:00) Baku
GMT+04:00	(GMT+04:00) Yerevan, Samara
GMT+04:30	(GMT+04:30) Kabul
GMT+05:00	(GMT+05:00) Chelyabinsk, Prem, Yekaterinburg, Ufa
GMT+05:00	(GMT+05:00) Islamabad, Karachi, Tashkent
GMT+05:30	(GMT+05:30) Calcutta, Mumbai, New Delhi, Chennai
GMT+05:45	(GMT+05:45) Kathmandu
GMT+06:00	(GMT+06:00) Almaty
GMT+06:00	(GMT+06:00) Colombo, Dhaka, Astana
GMT+06:00	(GMT+06:00) Novosibirsk, Omsk
GMT+06:30	(GMT+06:30) Cocos, Rangoon
GMT+07:00	(GMT+07:00) Bangkok, Hanoi, Jakarta
GMT+07:00	(GMT+07:00) Krasnoyarsk, Norilsk, Novokuznetsk
GMT+08:00	(GMT+08:00) Irkutsk, Ulaan Bataar
GMT+08:00	(GMT+08:00) Beijing, Shanghai, Hong Kong, Urumqi
GMT+08:00	(GMT+08:00) Perth
GMT+08:00	(GMT+08:00) Singapore, Manila, Taipei, Kuala Lumpur
GMT+09:00	(GMT+09:00) Chita, Yakutsk
GMT+09:00	(GMT+09:00) Osaka, Sapporo, Tokyo
GMT+09:00	(GMT+09:00) Palau, Pyongyang, Seoul
GMT+09:30	(GMT+09:30) Adelaide, Broken Hill
GMT+09:30	(GMT+09:30) Darwin
GMT+10:00	(GMT+10:00) Brisbane, Port Moresby, Guam
GMT+10:00	(GMT+10:00) Canberra, Melbourne, Sydney
GMT+10:00	(GMT+10:00) Hobart
GMT+10:00	(GMT+10:00) Khabarovsk, Vladivostok
GMT+10:30	(GMT+10:30) Lord Howe Island
GMT+11:00	(GMT+11:00) Honiara, Magadan, Solomon Islands

■ C.3 CTC のデフォルト

表 C-15 時間帯 (続き)

時間帯 (GMT +/- 時間)	デフォルト値
GMT+11:00	(GMT+11:00) Noumea - New Caledonia
GMT+11:30	(GMT+11:30) Kingston - Norfolk Island
GMT+12:00	(GMT+12:00) Andyra, Kamchatka
GMT+12:00	(GMT+12:00) Auckland, Wellington
GMT+12:00	(GMT+12:00) Marshall Islands, Eniwetok
GMT+12:00	(GMT+12:00) Suva - Fiji
GMT+12:45	(GMT+12:45) Chatham Island
GMT+13:00	(GMT+13:00) Nuku'alofa - Tonga
GMT+13:00	(GMT+13:00) Rawaki, Phoenix Islands
GMT+14:00	(GMT+14:00) Line Islands, Kiritimati - Kiribati

C.3 CTC のデフォルト

表 C-16 に、Cisco ONS 15454 の CTC レベルのデフォルト設定を示します。CTC では、以下のユーザ定義のデフォルト値があります。

- Automatic Routing Route Automatically チェックボックス (デフォルトはオン) で、回線作成を設定します。
- Create TL1-like TL1 類似回線のみを作成するかどうかを設定します。つまりクロスコネクトだけを作成するようにノードに指定し、その結果得られる回線をアップグレード可能な状態にします。
- Local domain creation and viewing 作成および表示するドメインをグローバル (すべての CTC セッション) に適用するか、ローカルのみ (現在の CTC セッション内) で適用するかを設定します。
- Network Map デフォルトのネットワーク マップ (CTC ネットワーク ビューで地図を表示する国) を設定します。

表 C-16 CTC のデフォルト設定

デフォルト名	デフォルト値	デフォルト ドメイン
CTC.circuits.AutoRoute	TRUE	TRUE、FALSE
CTC.circuits.CreateLikeTL1	FALSE	TRUE、FALSE
CTC.network.LocalDomainCreationAndViewing	FALSE	TRUE、FALSE
CTC.network.Map	United States	-none-, Germany, Japan, Netherlands, South Korea, United Kingdom, United States

C.4 ETSI プラットフォームのデフォルト値

ここでは、15454 ETSI プラットフォームの NE のデフォルト値を示します。15454 ANSI プラットフォームのデフォルト値については、「C.2 ANSI プラットフォームのデフォルト値」(p.C-3)を参照してください。

C.4.1 ETSI カードのデフォルト

ここでは、DWDM、トランスポンダ (TXP)、マックスポンダ (MXP)、またはイーサネットカードの各デフォルト設定を表に示します。Cisco ONS 15454 DWDM、TXM、MXP、およびイーサネットカードには、さまざまなタイプのユーザ設定可能なデフォルト値が用意されています。カードのデフォルト値のタイプは、次のセクションで概説しているように、機能ごとに大別できます。個別のカードの設定については、『Cisco ONS 15454 DWDM Procedure Guide』の「Provision Transponder and Muxponder Cards」または「Change DWDM Card Settings」を参照してください。



(注)

ここでは、DWDM、TXP、および MXP カードの各デフォルト設定を表に示します。電気回線、光回線、イーサネット、ファイバチャネルなど、その他すべてのカードについては、『Cisco ONS 15454 Reference Manual』または『Cisco ONS 15454 SDH Reference Manual』を参照してください。

次のタイプのデフォルト値が DWDM、TXP、MXP、およびイーサネットカードで定義されています。

C.4.1.1 ETSI デフォルト設定

ほとんどのカードレベルおよびポートレベル設定のデフォルト値は、CTC カードレベルの Provisioning タブにある設定に対応しています。



(注)

ALS 設定のすべてのデフォルト値は、サポートされているカードの CTC カードレベルの Maintenance > ALS タブで確認できます。ALS のデフォルト値は、OSCM、OSC-CSM、TPX、および MXP カードでサポートされています。

CTC カードレベルの Provisioning タブで到達可能なデフォルト設定値には、(特に明記しないかぎり)以下のタイプのオプションが含まれます (CTC サブタブで配列)。

- Line (TXP および MXP カード) 回線レベルの設定には、SONET、Wavelength Trunk、Trunk、Client、Distance Extension、Enhanced FC/FICON ISL の設定が含まれます。



(注)

Client、Distance Extension、Enhanced FC/FICON ISL 設定タブなど、回線設定タブの中には、特定のカードに対して PPM が、ファイバチャネルペイロードタイプ (ポートレート) にプロビジョニングされたあと、カードレベルの Provisioning > Line タブにのみ表示されるものもあります。

- OTN (MXP-2.5G-10E、MXP-2_5G-10G、MXP-MR-10DME、TXP-MR-10E、TXP-MR-10G、TXP-MR-2.5G、TXPP-MR-2.5G カード) OTN 回線設定
- Card (該当するカードの設定一覧を参照)
 - カードモード (ESCON、FC_GE、または MIXED) MXPP-MR-2.5G および MXP-MR-2.5G カード

C.4 ETSI プラットフォームのデフォルト値

- ポート範囲レベル モード設定 MXP-MR-10DME カードのみ
- 終端モード TXP-MR-10E、MXP-2.5G-10E、MXP-2.5G-10G、TXPP_MR_2.5G、TXP_MR_10G、TXP_MR_2.5G カード
- AIS スケルチ設定 TXP-MR-10E および MXP-2.5G-10E カード
- フレーム同期モード MS-ISC-100T カードのみ
- ALS (カードレベルの Maintenance > ALS タブ) (OSC-CSM、OSCM、TPX、MXP カード) ALS デフォルト設定



(注) 各カードでサポートされる機能の詳細については、第 2 章「カード リファレンス」を参照してください。

C.4.1.2 ETSI スレッシュホールドのデフォルト値

スレッシュホールド デフォルト設定は、スレッシュホールド超過アラート (TCA) が発生するデフォルトの累積値 (スレッシュホールド) を定義し、ネットワークのモニタとエラーの検出を迅速に行います。

カードには、次のスレッシュホールド デフォルト設定値があります。

- PM スレッシュホールド (OSCM、OSC-CSM、TPX、MXP カード) 回数または秒単位で表され、回線および SDH スレッシュホールドを含みます。
- 光スレッシュホールド (TXP および MXP カード) パーセントまたは dBm 単位で表され、クライアントおよびトランクの光スレッシュホールドを含みます。
- OTN FEC スレッシュホールド (TXP および MXP カード) 回数単位で表され、拡張、標準、1 G イーサネット、1 G ファイバチャネル、1G FICON、STM-1、STM-4、STM-16、2G FICON、2G ファイバチャネルのスレッシュホールドを含みます。
- OTN G.709 スレッシュホールド (TXP および MXP カード) 回数または秒単位で表され、ITU-T G.709 PM および SM スレッシュホールドを含みます。

スレッシュホールドのデフォルト値は、15 分間隔および 1 日間隔で、近端と遠端のいずれか、または両方に対して定義されます。スレッシュホールドは、さらに細分化され、パフォーマンス モニタリング (PM) スレッシュホールドについては多重化セクション、再生セクション、VC LO、MS、RS、またはパスなどのタイプに分けられ、物理スレッシュホールドについては TCA (警告) またはアラームに分けられています。PM スレッシュホールドのタイプは、スレッシュホールドが適用されるレイヤを定義します。物理スレッシュホールドのタイプは、スレッシュホールドを超過した時に予想される応答レベルを定義します。



(注) 各カードに設定可能なスレッシュホールドの詳細については、第 10 章「PM」を参照してください。



(注) R7.0.1 では、LOS、LOS-P、または LOF アラームが TXP/MXP トランクで発生すると、特定の TCA が抑止されます。詳細は、第 9 章「アラームおよび TCA のモニタリングおよび管理」を参照してください。



(注) Telcordia 仕様で定義されている PM パラメータのスレッシュホールドのデフォルト値に関する詳細情報については、Telcordia GR-820-CORE および GR-253-CORE を参照してください。

C.4.1.3 ETSI カードのデフォルト値

以下の表では、カードのデフォルト値（デフォルト名、工場出荷時の設定値、および割り当てることのできる使用可能な値のドメイン）が定義されています。



(注)

特定のスレッシュホールドなど、デフォルト値の中には互いに依存するものもあります。値を変更する前に、そのデフォルト値のドメインと、依存する可能性のある他の関連デフォルトを確認してください。

C.4.1.3.1 ETSI MXP_2.5G_10E カードのデフォルト設定

表 C-17 に MXP_2.5G_10E カードのデフォルト設定を示します。

表 C-17 ETSI MXP_2.5G_10E カードのデフォルト設定

デフォルト名	デフォルト値	デフォルト ドメイン
MXP-2_5G-10E.config.client.AINSSoakTime	08:00(時間:分)	00:00、 00:15、 00:30 .. 48:00
MXP-2_5G-10E.config.client.AisSquelchMode	Squelch	AIS、 Squelch
MXP-2_5G-10E.config.client.AlsMode	Disabled	Disabled、 Auto Restart、 Manual Restart、 Manual Restart for Test
MXP-2_5G-10E.config.client.AlsRecoveryPulseDuration	2.0 (秒)	2.0、 2.1、 2.2 .. 100.0 (AlsMode が Disabled、 Auto Restart、 Manual Restart の場合)、 80.0、 80.1、 80.2 .. 100.0 (AlsMode が Manual Restart for Test の場合)
MXP-2_5G-10E.config.client.AlsRecoveryPulseInterval	100 (秒)	100 ~ 2000
MXP-2_5G-10E.config.client.ppmPortAssignment	STM16_PORT	UNASSIGNED、 STM16_PORT
MXP-2_5G-10E.config.client.ppmSlotAssignment	UNASSIGNED	UNASSIGNED、 PPM (1 ポート)
MXP-2_5G-10E.config.client.SDBER	1.00E-07	1E-5、 1E-6、 1E-7、 1E-8、 1E-9
MXP-2_5G-10E.config.client.SendDoNotUse	FALSE	TRUE、 FALSE
MXP-2_5G-10E.config.client.SFBER	1.00E-04	1E-3、 1E-4、 1E-5
MXP-2_5G-10E.config.client.SyncMsgIn	TRUE	FALSE、 TRUE
MXP-2_5G-10E.config.client.TerminationMode	Transparent	Transparent、 Regeneration Section
MXP-2_5G-10E.config.trunk.AINSSoakTime	08:00(時間:分)	00:00、 00:15、 00:30 .. 48:00
MXP-2_5G-10E.config.trunk.AlsMode	オフ	Disabled、 Auto Restart、 Manual Restart、 Manual Restart for Test
MXP-2_5G-10E.config.trunk.AlsRecoveryPulseDuration	100.0 (秒)	60.0、 60.1、 60.2 .. 200.0 (AlsMode が Disabled、 Auto Restart、 Manual Restart の場合)、 80.0、 80.1、 80.2 .. 100.0 (AlsMode が Manual Restart for Test の場合)
MXP-2_5G-10E.config.trunk.AlsRecoveryPulseInterval	300 (秒)	200 ~ 2000
MXP-2_5G-10E.opticalthresholds.client.alarms.HighLaserBias	90.0 (%)	0.0、 0.1、 0.2 .. 100.0
MXP-2_5G-10E.opticalthresholds.client.alarms.HighRxPower	0.0 (dBm)	-21.0、 -20.9、 -20.8 .. 30.0
MXP-2_5G-10E.opticalthresholds.client.alarms.HighTxPower	-1.0 (dBm)	-12.0、 -11.9、 -11.8 .. 30.0
MXP-2_5G-10E.opticalthresholds.client.alarms.LowRxPower	-21.0 (dBm)	-40.0、 -39.9、 -39.8 .. 0.0

C.4 ETSI プラットフォームのデフォルト値

表 C-17 ETSI MXP_2.5G_10E カードのデフォルト設定 (続き)

デフォルト名	デフォルト値	デフォルト ドメイン
MXP-2_5G-10E.opticalthresholds.client.alarm.LowTxPower	-12.0 (dBm)	-40.0, -39.9, -39.8 .. -1.0
MXP-2_5G-10E.opticalthresholds.client.warning.15min.HighLaserBias	81.0 (%)	0.0, 0.1, 0.2 .. 100.0
MXP-2_5G-10E.opticalthresholds.client.warning.15min.HighRxPower	-3.0 (dBm)	-18.0, -17.9, -17.8 .. 30.0
MXP-2_5G-10E.opticalthresholds.client.warning.15min.HighTxPower	3.0 (dBm)	-16.0, -15.9, -15.8 .. 30.0
MXP-2_5G-10E.opticalthresholds.client.warning.15min.LowRxPower	-18.0 (dBm)	-40.0, -39.9, -39.8 .. -3.0
MXP-2_5G-10E.opticalthresholds.client.warning.15min.LowTxPower	-16.0 (dBm)	-40.0, -39.9, -39.8 .. 3.0
MXP-2_5G-10E.opticalthresholds.client.warning.1day.HighLaserBias	85.5 (%)	0.0, 0.1, 0.2 .. 100.0
MXP-2_5G-10E.opticalthresholds.client.warning.1day.HighRxPower	-3.0 (dBm)	-18.0, -17.9, -17.8 .. 30.0
MXP-2_5G-10E.opticalthresholds.client.warning.1day.HighTxPower	3.0 (dBm)	-16.0, -15.9, -15.8 .. 30.0
MXP-2_5G-10E.opticalthresholds.client.warning.1day.LowRxPower	-18.0 (dBm)	-40.0, -39.9, -39.8 .. -3.0
MXP-2_5G-10E.opticalthresholds.client.warning.1day.LowTxPower	-16.0 (dBm)	-40.0, -39.9, -39.8 .. 3.0
MXP-2_5G-10E.opticalthresholds.trunk.alarm.HighLaserBias	98.0 (%)	0.0, 0.1, 0.2 .. 100.0
MXP-2_5G-10E.opticalthresholds.trunk.alarm.HighRxPower	-8.0 (dBm)	-20.0, -19.9, -19.8 .. 30.0
MXP-2_5G-10E.opticalthresholds.trunk.alarm.HighTxPower	7.0 (dBm)	3.0, 3.1, 3.2 .. 30.0
MXP-2_5G-10E.opticalthresholds.trunk.alarm.LowRxPower	-20.0 (dBm)	-40.0, -39.9, -39.8 .. -8.0
MXP-2_5G-10E.opticalthresholds.trunk.alarm.LowTxPower	3.0 (dBm)	-40.0, -39.9, -39.8 .. 7.0
MXP-2_5G-10E.opticalthresholds.trunk.warning.15min.HighLaserBias	95.0 (%)	0.0, 0.1, 0.2 .. 100.0
MXP-2_5G-10E.opticalthresholds.trunk.warning.15min.HighRxPower	-9.0 (dBm)	-18.0, -17.9, -17.8 .. 30.0
MXP-2_5G-10E.opticalthresholds.trunk.warning.15min.HighTxPower	9.0 (dBm)	0.0, 0.1, 0.2 .. 30.0
MXP-2_5G-10E.opticalthresholds.trunk.warning.15min.LowRxPower	-18.0 (dBm)	-40.0, -39.9, -39.8 .. -9.0
MXP-2_5G-10E.opticalthresholds.trunk.warning.15min.LowTxPower	0.0 (dBm)	-40.0, -39.9, -39.8 .. 9.0
MXP-2_5G-10E.opticalthresholds.trunk.warning.1day.HighLaserBias	96.0 (%)	0.0, 0.1, 0.2 .. 100.0
MXP-2_5G-10E.opticalthresholds.trunk.warning.1day.HighRxPower	-9.0 (dBm)	-18.0, -17.9, -17.8 .. 30.0
MXP-2_5G-10E.opticalthresholds.trunk.warning.1day.HighTxPower	9.0 (dBm)	0.0, 0.1, 0.2 .. 30.0
MXP-2_5G-10E.opticalthresholds.trunk.warning.1day.LowRxPower	-18.0 (dBm)	-40.0, -39.9, -39.8 .. -9.0
MXP-2_5G-10E.opticalthresholds.trunk.warning.1day.LowTxPower	0.0 (dBm)	-40.0, -39.9, -39.8 .. 9.0
MXP-2_5G-10E.otn.fec thresholds.enhanced.15min.BitErrorsCorrected	903330 (回)	0 ~ 9033621811200
MXP-2_5G-10E.otn.fec thresholds.enhanced.15min.UncorrectableWords	5 (回)	0 ~ 4724697600
MXP-2_5G-10E.otn.fec thresholds.enhanced.1day.BitErrorsCorrected	86719680 (回)	0 ~ 867227693875200
MXP-2_5G-10E.otn.fec thresholds.enhanced.1day.UncorrectableWords	480 (回)	0 ~ 453570969600
MXP-2_5G-10E.otn.fec thresholds.standard.15min.BitErrorsCorrected	903330 (回)	0 ~ 9033621811200
MXP-2_5G-10E.otn.fec thresholds.standard.15min.UncorrectableWords	5 (回)	0 ~ 4724697600
MXP-2_5G-10E.otn.fec thresholds.standard.1day.BitErrorsCorrected	86719680 (回)	0 ~ 867227693875200
MXP-2_5G-10E.otn.fec thresholds.standard.1day.UncorrectableWords	480 (回)	0 ~ 453570969600
MXP-2_5G-10E.otn.g709thresholds.pm.farend.15min.BBE	85040 (回)	0 ~ 8850600
MXP-2_5G-10E.otn.g709thresholds.pm.farend.15min.ES	87 (秒)	0 ~ 900
MXP-2_5G-10E.otn.g709thresholds.pm.farend.15min.FC	10 (回)	0 ~ 72
MXP-2_5G-10E.otn.g709thresholds.pm.farend.15min.SES	1 (秒)	0 ~ 900
MXP-2_5G-10E.otn.g709thresholds.pm.farend.15min.UAS	3 (秒)	0 ~ 900
MXP-2_5G-10E.otn.g709thresholds.pm.farend.1day.BBE	850400 (回)	0 ~ 849657600
MXP-2_5G-10E.otn.g709thresholds.pm.farend.1day.ES	864 (秒)	0 ~ 86400

表 C-17 ETSI MXP_2.5G_10E カードのデフォルト設定 (続き)

デフォルト名	デフォルト値	デフォルト ドメイン
MXP-2_5G-10E.otn.g709thresholds.pm.farend.1day.FC	40 (回)	0 ~ 6912
MXP-2_5G-10E.otn.g709thresholds.pm.farend.1day.SES	4 (秒)	0 ~ 86400
MXP-2_5G-10E.otn.g709thresholds.pm.farend.1day.UAS	10 (秒)	0 ~ 86400
MXP-2_5G-10E.otn.g709thresholds.pm.nearend.15min.BBE	85040 (回)	0 ~ 8850600
MXP-2_5G-10E.otn.g709thresholds.pm.nearend.15min.ES	87 (秒)	0 ~ 900
MXP-2_5G-10E.otn.g709thresholds.pm.nearend.15min.FC	10 (回)	0 ~ 72
MXP-2_5G-10E.otn.g709thresholds.pm.nearend.15min.SES	1 (秒)	0 ~ 900
MXP-2_5G-10E.otn.g709thresholds.pm.nearend.15min.UAS	3 (秒)	0 ~ 900
MXP-2_5G-10E.otn.g709thresholds.pm.nearend.1day.BBE	850400 (回)	0 ~ 849657600
MXP-2_5G-10E.otn.g709thresholds.pm.nearend.1day.ES	864 (秒)	0 ~ 86400
MXP-2_5G-10E.otn.g709thresholds.pm.nearend.1day.FC	40 (回)	0 ~ 6912
MXP-2_5G-10E.otn.g709thresholds.pm.nearend.1day.SES	4 (秒)	0 ~ 86400
MXP-2_5G-10E.otn.g709thresholds.pm.nearend.1day.UAS	10 (秒)	0 ~ 86400
MXP-2_5G-10E.otn.g709thresholds.sm.farend.15min.BBE	10000 (回)	0 ~ 8850600
MXP-2_5G-10E.otn.g709thresholds.sm.farend.15min.ES	500 (秒)	0 ~ 900
MXP-2_5G-10E.otn.g709thresholds.sm.farend.15min.FC	10 (回)	0 ~ 72
MXP-2_5G-10E.otn.g709thresholds.sm.farend.15min.SES	500 (秒)	0 ~ 900
MXP-2_5G-10E.otn.g709thresholds.sm.farend.15min.UAS	500 (秒)	0 ~ 900
MXP-2_5G-10E.otn.g709thresholds.sm.farend.1day.BBE	100000 (回)	0 ~ 849657600
MXP-2_5G-10E.otn.g709thresholds.sm.farend.1day.ES	5000 (秒)	0 ~ 86400
MXP-2_5G-10E.otn.g709thresholds.sm.farend.1day.FC	40 (回)	0 ~ 6912
MXP-2_5G-10E.otn.g709thresholds.sm.farend.1day.SES	5000 (秒)	0 ~ 86400
MXP-2_5G-10E.otn.g709thresholds.sm.farend.1day.UAS	5000 (秒)	0 ~ 86400
MXP-2_5G-10E.otn.g709thresholds.sm.nearend.15min.BBE	10000 (回)	0 ~ 8850600
MXP-2_5G-10E.otn.g709thresholds.sm.nearend.15min.ES	500 (秒)	0 ~ 900
MXP-2_5G-10E.otn.g709thresholds.sm.nearend.15min.FC	10 (回)	0 ~ 72
MXP-2_5G-10E.otn.g709thresholds.sm.nearend.15min.SES	500 (秒)	0 ~ 900
MXP-2_5G-10E.otn.g709thresholds.sm.nearend.15min.UAS	500 (秒)	0 ~ 900
MXP-2_5G-10E.otn.g709thresholds.sm.nearend.1day.BBE	100000 (回)	0 ~ 849657600
MXP-2_5G-10E.otn.g709thresholds.sm.nearend.1day.ES	5000 (秒)	0 ~ 86400
MXP-2_5G-10E.otn.g709thresholds.sm.nearend.1day.FC	40 (回)	0 ~ 6912
MXP-2_5G-10E.otn.g709thresholds.sm.nearend.1day.SES	5000 (秒)	0 ~ 86400
MXP-2_5G-10E.otn.g709thresholds.sm.nearend.1day.UAS	5000 (秒)	0 ~ 86400
MXP-2_5G-10E.otn.otnLines.AsynchSynchMapping	ODU Multiplex	ODU Multiplex
MXP-2_5G-10E.otn.otnLines.FEC	Standard	Disable、Standard、Enhanced
MXP-2_5G-10E.otn.otnLines.G709OTN	Enable	Enable
MXP-2_5G-10E.otn.otnLines.SDBER	1.00E-07	1E-5、1E-6、1E-7、1E-8、1E-9
MXP-2_5G-10E.pmthresholds.client.ms.farend.15min.BBE	21260 (回)	0 ~ 2212200
MXP-2_5G-10E.pmthresholds.client.ms.farend.15min.EB	21260 (回)	0 ~ 2212200
MXP-2_5G-10E.pmthresholds.client.ms.farend.15min.ES	87 (秒)	0 ~ 900
MXP-2_5G-10E.pmthresholds.client.ms.farend.15min.SES	1 (秒)	0 ~ 900

■ C.4 ETSI プラットフォームのデフォルト値

表 C-17 ETSI MXP_2.5G_10E カードのデフォルト設定 (続き)

デフォルト名	デフォルト値	デフォルト ドメイン
MXP-2_5G-10E.pmthresholds.client.ms.farend.15min.UAS	3 (秒)	0 ~ 900
MXP-2_5G-10E.pmthresholds.client.ms.farend.1day.BBE	212600 (回)	0 ~ 212371200
MXP-2_5G-10E.pmthresholds.client.ms.farend.1day.EB	212600 (回)	0 ~ 212371200
MXP-2_5G-10E.pmthresholds.client.ms.farend.1day.ES	864 (秒)	0 ~ 86400
MXP-2_5G-10E.pmthresholds.client.ms.farend.1day.SES	4 (秒)	0 ~ 86400
MXP-2_5G-10E.pmthresholds.client.ms.farend.1day.UAS	10 (秒)	0 ~ 86400
MXP-2_5G-10E.pmthresholds.client.ms.nearend.15min.BBE	21260 (回)	0 ~ 2212200
MXP-2_5G-10E.pmthresholds.client.ms.nearend.15min.EB	21260 (回)	0 ~ 2212200
MXP-2_5G-10E.pmthresholds.client.ms.nearend.15min.ES	87 (秒)	0 ~ 900
MXP-2_5G-10E.pmthresholds.client.ms.nearend.15min.SES	1 (秒)	0 ~ 900
MXP-2_5G-10E.pmthresholds.client.ms.nearend.15min.UAS	3 (秒)	0 ~ 900
MXP-2_5G-10E.pmthresholds.client.ms.nearend.1day.BBE	212600 (回)	0 ~ 212371200
MXP-2_5G-10E.pmthresholds.client.ms.nearend.1day.EB	212600 (回)	0 ~ 212371200
MXP-2_5G-10E.pmthresholds.client.ms.nearend.1day.ES	864 (秒)	0 ~ 86400
MXP-2_5G-10E.pmthresholds.client.ms.nearend.1day.SES	4 (秒)	0 ~ 86400
MXP-2_5G-10E.pmthresholds.client.ms.nearend.1day.UAS	10 (秒)	0 ~ 86400
MXP-2_5G-10E.pmthresholds.client.rs.nearend.15min.BBE	10000 (回)	0 ~ 2212200
MXP-2_5G-10E.pmthresholds.client.rs.nearend.15min.EB	10000 (回)	0 ~ 2151900
MXP-2_5G-10E.pmthresholds.client.rs.nearend.15min.ES	500 (秒)	0 ~ 900
MXP-2_5G-10E.pmthresholds.client.rs.nearend.15min.SES	500 (秒)	0 ~ 900
MXP-2_5G-10E.pmthresholds.client.rs.nearend.15min.UAS	3 (秒)	0 ~ 900
MXP-2_5G-10E.pmthresholds.client.rs.nearend.1day.BBE	100000 (回)	0 ~ 212371200
MXP-2_5G-10E.pmthresholds.client.rs.nearend.1day.EB	100000 (回)	0 ~ 206582400
MXP-2_5G-10E.pmthresholds.client.rs.nearend.1day.ES	5000 (秒)	0 ~ 86400
MXP-2_5G-10E.pmthresholds.client.rs.nearend.1day.SES	5000 (秒)	0 ~ 86400
MXP-2_5G-10E.pmthresholds.client.rs.nearend.1day.UAS	10 (秒)	0 ~ 86400

C.4.1.3.2 ETSI MXP_2.5G_10G カードのデフォルト設定

表 C-18 に、MXP_2.5G_10G カードのデフォルト設定を示します。

表 C-18 ETSI MXP_2.5G_10G カードのデフォルト設定

デフォルト名	デフォルト値	デフォルト ドメイン
MXP-2_5G-10G.config.client.AINSSoakTime	08:00(時間:分)	00:00、00:15、00:30 .. 48:00
MXP-2_5G-10G.config.client.AlsMode	Disabled	Disabled、Auto Restart、Manual Restart、Manual Restart for Test
MXP-2_5G-10G.config.client.AlsRecoveryPulseDuration	4.0 (秒)	2.0、2.1、2.2 .. 100.0 (AlsMode が Disabled、Auto Restart、Manual Restart の場合)、80.0、80.1、80.2 .. 100.0(AlsMode が Manual Restart for Test の場合)
MXP-2_5G-10G.config.client.AlsRecoveryPulseInterval	100 (秒)	60 ~ 300

表 C-18 ETSI MXP_2.5G_10G カードのデフォルト設定 (続き)

デフォルト名	デフォルト値	デフォルト ドメイン
MXP-2_5G-10G.config.client.ppmPortAssignment	STM16_PORT	UNASSIGNED、STM16_PORT
MXP-2_5G-10G.config.client.ppmSlotAssignment	UNASSIGNED	UNASSIGNED、PPM (1 ポート)
MXP-2_5G-10G.config.client.SDBER	1.00E-07	1E-5、1E-6、1E-7、1E-8、1E-9
MXP-2_5G-10G.config.client.SendDoNotUse	FALSE	TRUE、FALSE
MXP-2_5G-10G.config.client.SFBER	1.00E-04	1E-3、1E-4、1E-5
MXP-2_5G-10G.config.client.SyncMsgIn	TRUE	FALSE、TRUE
MXP-2_5G-10G.config.client.TerminationMode	Transparent	Transparent、Multiplex Section
MXP-2_5G-10G.config.trunk.AINSSoakTime	08:00(時間:分)	00:00、00:15、00:30 .. 48:00
MXP-2_5G-10G.config.trunk.AlsMode	Disabled	Disabled、Auto Restart、Manual Restart、Manual Restart for Test
MXP-2_5G-10G.config.trunk.AlsRecoveryPulseDuration	4.0 (秒)	2.0、2.1、2.2 .. 100.0 (AlsMode が Disabled、Auto Restart、Manual Restart の場合)、80.0、80.1、80.2 .. 100.0(AlsMode が Manual Restart for Test の場合)
MXP-2_5G-10G.config.trunk.AlsRecoveryPulseInterval	100 (秒)	60 ~ 300
MXP-2_5G-10G.opticalthresholds.client.alarm.HighLaserBias	90.0 (%)	0.0、0.1、0.2 .. 100.0
MXP-2_5G-10G.opticalthresholds.client.alarm.HighRxPower	0.0 (dBm)	LowRxPower、LowRxPower + 0.1、LowRxPower + 0.2 .. 30.0
MXP-2_5G-10G.opticalthresholds.client.alarm.HighTxPower	-1.0 (dBm)	LowTxPower、LowTxPower + 0.1、LowTxPower + 0.2 .. 30.0
MXP-2_5G-10G.opticalthresholds.client.alarm.LowRxPower	-21.0 (dBm)	-40.0、-39.9、-39.8 .. HighRxPower
MXP-2_5G-10G.opticalthresholds.client.alarm.LowTxPower	-12.0 (dBm)	-40.0、-39.9、-39.8 .. HighTxPower
MXP-2_5G-10G.opticalthresholds.client.warning.15min.HighLaserBias	81.0 (%)	0.0、0.1、0.2 .. 100.0
MXP-2_5G-10G.opticalthresholds.client.warning.15min.HighRxPower	-3.0 (dBm)	LowRxPower、LowRxPower + 0.1、LowRxPower + 0.2 .. 30.0
MXP-2_5G-10G.opticalthresholds.client.warning.15min.HighTxPower	3.0 (dBm)	LowTxPower、LowTxPower + 0.1、LowTxPower + 0.2 .. 30.0
MXP-2_5G-10G.opticalthresholds.client.warning.15min.LowRxPower	-18.0 (dBm)	-40.0、-39.9、-39.8 .. HighRxPower
MXP-2_5G-10G.opticalthresholds.client.warning.15min.LowTxPower	-16.0 (dBm)	-40.0、-39.9、-39.8 .. HighTxPower
MXP-2_5G-10G.opticalthresholds.client.warning.1day.HighLaserBias	85.5 (%)	0.0、0.1、0.2 .. 100.0
MXP-2_5G-10G.opticalthresholds.client.warning.1day.HighRxPower	-3.0 (dBm)	LowRxPower、LowRxPower + 0.1、LowRxPower + 0.2 .. 30.0
MXP-2_5G-10G.opticalthresholds.client.warning.1day.HighTxPower	3.0 (dBm)	LowTxPower、LowTxPower + 0.1、LowTxPower + 0.2 .. 30.0
MXP-2_5G-10G.opticalthresholds.client.warning.1day.LowRxPower	-18.0 (dBm)	-40.0、-39.9、-39.8 .. HighRxPower
MXP-2_5G-10G.opticalthresholds.client.warning.1day.LowTxPower	-16.0 (dBm)	-40.0、-39.9、-39.8 .. HighTxPower
MXP-2_5G-10G.opticalthresholds.trunk.alarm.HighLaserBias	90.0 (%)	0.0、0.1、0.2 .. 100.0
MXP-2_5G-10G.opticalthresholds.trunk.alarm.HighRxPower	-8.0 (dBm)	LowRxPower、LowRxPower + 0.1、LowRxPower + 0.2 .. 30.0
MXP-2_5G-10G.opticalthresholds.trunk.alarm.HighTxPower	4.0 (dBm)	LowTxPower、LowTxPower + 0.1、LowTxPower + 0.2 .. 30.0
MXP-2_5G-10G.opticalthresholds.trunk.alarm.LowRxPower	-24.0 (dBm)	-40.0、-39.9、-39.8 .. HighRxPower

■ C.4 ETSI プラットフォームのデフォルト値

表 C-18 ETSI MXP_2.5G_10G カードのデフォルト設定 (続き)

デフォルト名	デフォルト値	デフォルト ドメイン
MXP-2_5G-10G.opticalthresholds.trunk.alarm.LowTxPower	2.0 (dBm)	-40.0、 -39.9、 -39.8 .. HighTxPower
MXP-2_5G-10G.opticalthresholds.trunk.warning.15min.HighLaserBias	81.0 (%)	0.0、 0.1、 0.2 .. 100.0
MXP-2_5G-10G.opticalthresholds.trunk.warning.15min.HighRxPower	-8.0 (dBm)	LowRxPower、 LowRxPower + 0.1、 LowRxPower + 0.2 .. 30.0
MXP-2_5G-10G.opticalthresholds.trunk.warning.15min.HighTxPower	7.0 (dBm)	LowTxPower、 LowTxPower + 0.1、 LowTxPower + 0.2 .. 30.0
MXP-2_5G-10G.opticalthresholds.trunk.warning.15min.LowRxPower	-22.0 (dBm)	-40.0、 -39.9、 -39.8 .. HighRxPower
MXP-2_5G-10G.opticalthresholds.trunk.warning.15min.LowTxPower	-1.0 (dBm)	-40.0、 -39.9、 -39.8 .. HighTxPower
MXP-2_5G-10G.opticalthresholds.trunk.warning.1day.HighLaserBias	85.5 (%)	0.0、 0.1、 0.2 .. 100.0
MXP-2_5G-10G.opticalthresholds.trunk.warning.1day.HighRxPower	-8.0 (dBm)	LowRxPower、 LowRxPower + 0.1、 LowRxPower + 0.2 .. 30.0
MXP-2_5G-10G.opticalthresholds.trunk.warning.1day.HighTxPower	7.0 (dBm)	LowTxPower、 LowTxPower + 0.1、 LowTxPower + 0.2 .. 30.0
MXP-2_5G-10G.opticalthresholds.trunk.warning.1day.LowRxPower	-22.0 (dBm)	-40.0、 -39.9、 -39.8 .. HighRxPower
MXP-2_5G-10G.opticalthresholds.trunk.warning.1day.LowTxPower	-1.0 (dBm)	-40.0、 -39.9、 -39.8 .. HighTxPower
MXP-2_5G-10G.otn.fecthresholds.standard.15min.BitErrorsCorrected	903330 (回)	0 ~ 9033621811200
MXP-2_5G-10G.otn.fecthresholds.standard.15min.UncorrectableWords	5 (回)	0 ~ 4724697600
MXP-2_5G-10G.otn.fecthresholds.standard.1day.BitErrorsCorrected	86719680 (回)	0 ~ 867227693875200
MXP-2_5G-10G.otn.fecthresholds.standard.1day.UncorrectableWords	480 (回)	0 ~ 453570969600
MXP-2_5G-10G.otn.g709thresholds.pm.farend.15min.BBE	85040 (回)	0 ~ 8850600
MXP-2_5G-10G.otn.g709thresholds.pm.farend.15min.ES	87 (秒)	0 ~ 900
MXP-2_5G-10G.otn.g709thresholds.pm.farend.15min.FC	10 (回)	0 ~ 72
MXP-2_5G-10G.otn.g709thresholds.pm.farend.15min.SES	1 (秒)	0 ~ 900
MXP-2_5G-10G.otn.g709thresholds.pm.farend.15min.UAS	3 (秒)	0 ~ 900
MXP-2_5G-10G.otn.g709thresholds.pm.farend.1day.BBE	850400 (回)	0 ~ 849657600
MXP-2_5G-10G.otn.g709thresholds.pm.farend.1day.ES	864 (秒)	0 ~ 86400
MXP-2_5G-10G.otn.g709thresholds.pm.farend.1day.FC	40 (回)	0 ~ 6912
MXP-2_5G-10G.otn.g709thresholds.pm.farend.1day.SES	4 (秒)	0 ~ 86400
MXP-2_5G-10G.otn.g709thresholds.pm.farend.1day.UAS	10 (秒)	0 ~ 86400
MXP-2_5G-10G.otn.g709thresholds.pm.nearend.15min.BBE	85040 (回)	0 ~ 8850600
MXP-2_5G-10G.otn.g709thresholds.pm.nearend.15min.ES	87 (秒)	0 ~ 900
MXP-2_5G-10G.otn.g709thresholds.pm.nearend.15min.FC	10 (回)	0 ~ 72
MXP-2_5G-10G.otn.g709thresholds.pm.nearend.15min.SES	1 (秒)	0 ~ 900
MXP-2_5G-10G.otn.g709thresholds.pm.nearend.15min.UAS	3 (秒)	0 ~ 900
MXP-2_5G-10G.otn.g709thresholds.pm.nearend.1day.BBE	850400 (回)	0 ~ 849657600
MXP-2_5G-10G.otn.g709thresholds.pm.nearend.1day.ES	864 (秒)	0 ~ 86400
MXP-2_5G-10G.otn.g709thresholds.pm.nearend.1day.FC	40 (回)	0 ~ 6912
MXP-2_5G-10G.otn.g709thresholds.pm.nearend.1day.SES	4 (秒)	0 ~ 86400
MXP-2_5G-10G.otn.g709thresholds.pm.nearend.1day.UAS	10 (秒)	0 ~ 86400
MXP-2_5G-10G.otn.g709thresholds.sm.farend.15min.BBE	10000 (回)	0 ~ 8850600
MXP-2_5G-10G.otn.g709thresholds.sm.farend.15min.ES	500 (秒)	0 ~ 900

表 C-18 ETSI MXP_2.5G_10G カードのデフォルト設定 (続き)

デフォルト名	デフォルト値	デフォルト ドメイン
MXP-2_5G-10G.otn.g709thresholds.sm.farend.15min.FC	10 (回)	0 ~ 72
MXP-2_5G-10G.otn.g709thresholds.sm.farend.15min.SES	500 (秒)	0 ~ 900
MXP-2_5G-10G.otn.g709thresholds.sm.farend.15min.UAS	500 (秒)	0 ~ 900
MXP-2_5G-10G.otn.g709thresholds.sm.farend.1day.BBE	100000 (回)	0 ~ 849657600
MXP-2_5G-10G.otn.g709thresholds.sm.farend.1day.ES	5000 (秒)	0 ~ 86400
MXP-2_5G-10G.otn.g709thresholds.sm.farend.1day.FC	40 (回)	0 ~ 6912
MXP-2_5G-10G.otn.g709thresholds.sm.farend.1day.SES	5000 (秒)	0 ~ 86400
MXP-2_5G-10G.otn.g709thresholds.sm.farend.1day.UAS	5000 (秒)	0 ~ 86400
MXP-2_5G-10G.otn.g709thresholds.sm.nearend.15min.BBE	10000 (回)	0 ~ 8850600
MXP-2_5G-10G.otn.g709thresholds.sm.nearend.15min.ES	500 (秒)	0 ~ 900
MXP-2_5G-10G.otn.g709thresholds.sm.nearend.15min.FC	10 (回)	0 ~ 72
MXP-2_5G-10G.otn.g709thresholds.sm.nearend.15min.SES	500 (秒)	0 ~ 900
MXP-2_5G-10G.otn.g709thresholds.sm.nearend.15min.UAS	500 (秒)	0 ~ 900
MXP-2_5G-10G.otn.g709thresholds.sm.nearend.1day.BBE	100000 (回)	0 ~ 849657600
MXP-2_5G-10G.otn.g709thresholds.sm.nearend.1day.ES	5000 (秒)	0 ~ 86400
MXP-2_5G-10G.otn.g709thresholds.sm.nearend.1day.FC	40 (回)	0 ~ 6912
MXP-2_5G-10G.otn.g709thresholds.sm.nearend.1day.SES	5000 (秒)	0 ~ 86400
MXP-2_5G-10G.otn.g709thresholds.sm.nearend.1day.UAS	5000 (秒)	0 ~ 86400
MXP-2_5G-10G.otn.otnLines.FEC	Standard	Disable、Standard、Enhanced (G709OTN が Enable の場合)、 Disable (G709OTN が Disable の場合)
MXP-2_5G-10G.otn.otnLines.G709OTN	Enable	Disable、Enable
MXP-2_5G-10G.otn.otnLines.SDBER	1.00E-07	1E-5、1E-6、1E-7、1E-8、1E-9
MXP-2_5G-10G.pmtthresholds.client.ms.farend.15min.BBE	21260 (回)	0 ~ 2212200
MXP-2_5G-10G.pmtthresholds.client.ms.farend.15min.EB	21260 (回)	0 ~ 2212200
MXP-2_5G-10G.pmtthresholds.client.ms.farend.15min.ES	87 (秒)	0 ~ 900
MXP-2_5G-10G.pmtthresholds.client.ms.farend.15min.SES	1 (秒)	0 ~ 900
MXP-2_5G-10G.pmtthresholds.client.ms.farend.15min.UAS	3 (秒)	0 ~ 900
MXP-2_5G-10G.pmtthresholds.client.ms.farend.1day.BBE	212600 (回)	0 ~ 212371200
MXP-2_5G-10G.pmtthresholds.client.ms.farend.1day.EB	212600 (回)	0 ~ 212371200
MXP-2_5G-10G.pmtthresholds.client.ms.farend.1day.ES	864 (秒)	0 ~ 86400
MXP-2_5G-10G.pmtthresholds.client.ms.farend.1day.SES	4 (秒)	0 ~ 86400
MXP-2_5G-10G.pmtthresholds.client.ms.farend.1day.UAS	10 (秒)	0 ~ 86400
MXP-2_5G-10G.pmtthresholds.client.ms.nearend.15min.BBE	21260 (回)	0 ~ 2212200
MXP-2_5G-10G.pmtthresholds.client.ms.nearend.15min.EB	21260 (回)	0 ~ 2212200
MXP-2_5G-10G.pmtthresholds.client.ms.nearend.15min.ES	87 (秒)	0 ~ 900
MXP-2_5G-10G.pmtthresholds.client.ms.nearend.15min.SES	1 (秒)	0 ~ 900
MXP-2_5G-10G.pmtthresholds.client.ms.nearend.15min.UAS	3 (秒)	0 ~ 900
MXP-2_5G-10G.pmtthresholds.client.ms.nearend.1day.BBE	212600 (回)	0 ~ 212371200
MXP-2_5G-10G.pmtthresholds.client.ms.nearend.1day.EB	212600 (回)	0 ~ 212371200

■ C.4 ETSI プラットフォームのデフォルト値

表 C-18 ETSI MXP_2.5G_10G カードのデフォルト設定 (続き)

デフォルト名	デフォルト値	デフォルト ドメイン
MXP-2_5G-10G.pmthresholds.client.ms.nearend.1day.ES	864 (秒)	0 ~ 86400
MXP-2_5G-10G.pmthresholds.client.ms.nearend.1day.SES	4 (秒)	0 ~ 86400
MXP-2_5G-10G.pmthresholds.client.ms.nearend.1day.UAS	10 (秒)	0 ~ 86400
MXP-2_5G-10G.pmthresholds.client.rs.nearend.15min.BBE	10000 (回)	0 ~ 2212200
MXP-2_5G-10G.pmthresholds.client.rs.nearend.15min.EB	10000 (回)	0 ~ 2151900
MXP-2_5G-10G.pmthresholds.client.rs.nearend.15min.ES	500 (秒)	0 ~ 900
MXP-2_5G-10G.pmthresholds.client.rs.nearend.15min.SES	500 (秒)	0 ~ 900
MXP-2_5G-10G.pmthresholds.client.rs.nearend.15min.UAS	3 (秒)	0 ~ 900
MXP-2_5G-10G.pmthresholds.client.rs.nearend.1day.BBE	100000 (回)	0 ~ 212371200
MXP-2_5G-10G.pmthresholds.client.rs.nearend.1day.EB	100000 (回)	0 ~ 206582400
MXP-2_5G-10G.pmthresholds.client.rs.nearend.1day.ES	5000 (秒)	0 ~ 86400
MXP-2_5G-10G.pmthresholds.client.rs.nearend.1day.SES	5000 (秒)	0 ~ 86400
MXP-2_5G-10G.pmthresholds.client.rs.nearend.1day.UAS	10 (秒)	0 ~ 86400
MXP-2_5G-10G.pmthresholds.trunk.ms.farend.15min.BBE	85040 (回)	0 ~ 8850600
MXP-2_5G-10G.pmthresholds.trunk.ms.farend.15min.EB	85040 (回)	0 ~ 8850600
MXP-2_5G-10G.pmthresholds.trunk.ms.farend.15min.ES	87 (秒)	0 ~ 900
MXP-2_5G-10G.pmthresholds.trunk.ms.farend.15min.SES	1 (秒)	0 ~ 900
MXP-2_5G-10G.pmthresholds.trunk.ms.farend.15min.UAS	3 (秒)	0 ~ 900
MXP-2_5G-10G.pmthresholds.trunk.ms.farend.1day.BBE	850400 (回)	0 ~ 849657600
MXP-2_5G-10G.pmthresholds.trunk.ms.farend.1day.EB	850400 (回)	0 ~ 849657600
MXP-2_5G-10G.pmthresholds.trunk.ms.farend.1day.ES	864 (秒)	0 ~ 86400
MXP-2_5G-10G.pmthresholds.trunk.ms.farend.1day.SES	4 (秒)	0 ~ 86400
MXP-2_5G-10G.pmthresholds.trunk.ms.farend.1day.UAS	10 (秒)	0 ~ 86400
MXP-2_5G-10G.pmthresholds.trunk.ms.nearend.15min.BBE	85040 (回)	0 ~ 8850600
MXP-2_5G-10G.pmthresholds.trunk.ms.nearend.15min.EB	85040 (回)	0 ~ 8850600
MXP-2_5G-10G.pmthresholds.trunk.ms.nearend.15min.ES	87 (秒)	0 ~ 900
MXP-2_5G-10G.pmthresholds.trunk.ms.nearend.15min.SES	1 (秒)	0 ~ 900
MXP-2_5G-10G.pmthresholds.trunk.ms.nearend.15min.UAS	3 (秒)	0 ~ 900
MXP-2_5G-10G.pmthresholds.trunk.ms.nearend.1day.BBE	850400 (回)	0 ~ 849657600
MXP-2_5G-10G.pmthresholds.trunk.ms.nearend.1day.EB	850400 (回)	0 ~ 849657600
MXP-2_5G-10G.pmthresholds.trunk.ms.nearend.1day.ES	864 (秒)	0 ~ 86400
MXP-2_5G-10G.pmthresholds.trunk.ms.nearend.1day.SES	4 (秒)	0 ~ 86400
MXP-2_5G-10G.pmthresholds.trunk.ms.nearend.1day.UAS	10 (秒)	0 ~ 86400
MXP-2_5G-10G.pmthresholds.trunk.rs.nearend.15min.BBE	10000 (回)	0 ~ 8850600
MXP-2_5G-10G.pmthresholds.trunk.rs.nearend.15min.EB	10000 (回)	0 ~ 7967700
MXP-2_5G-10G.pmthresholds.trunk.rs.nearend.15min.ES	500 (秒)	0 ~ 900
MXP-2_5G-10G.pmthresholds.trunk.rs.nearend.15min.SES	500 (秒)	0 ~ 900
MXP-2_5G-10G.pmthresholds.trunk.rs.nearend.15min.UAS	3 (秒)	0 ~ 900
MXP-2_5G-10G.pmthresholds.trunk.rs.nearend.1day.BBE	100000 (回)	0 ~ 849657600
MXP-2_5G-10G.pmthresholds.trunk.rs.nearend.1day.EB	100000 (回)	0 ~ 764899200
MXP-2_5G-10G.pmthresholds.trunk.rs.nearend.1day.ES	5000 (秒)	0 ~ 86400

表 C-18 ETSI MXP_2.5G_10G カードのデフォルト設定 (続き)

デフォルト名	デフォルト値	デフォルト ドメイン
MXP-2_5G-10G.pmtresholds.trunk.rs.nearend.1day.SES	5000 (秒)	0 ~ 86400
MXP-2_5G-10G.pmtresholds.trunk.rs.nearend.1day.UAS	10 (秒)	0 ~ 86400

C.4.1.3.3 ETSI MXP_MR_2.5G カードのデフォルト設定

表 C-19 に、MXP_MR_2.5G カードのデフォルト設定を示します。

表 C-19 ETSI MXP_MR_2.5G カードのデフォルト設定

デフォルト名	デフォルト値	デフォルト ドメイン
MXP-MR-2_5G.config.card.Mode	FC_GE	FC_GE、MIXED、ESCON
MXP-MR-2_5G.config.client.AlsMode	Disabled	Disabled、Manual Restart、Manual Restart for Test
MXP-MR-2_5G.config.client.AlsRecoveryPulseDuration	4.0 (秒)	2.0、2.1、2.2 .. 100.0 (AlsMode が Disabled、Auto Restart、Manual Restart の場合)、80.0、80.1、80.2 .. 100.0(AlsMode が Manual Restart for Test の場合)
MXP-MR-2_5G.config.client.AlsRecoveryPulseInterval	100 (秒)	60 ~ 300
MXP-MR-2_5G.config.client.ppmPortAssignment	UNASSIGNED	UNASSIGNED、ONE_GE、FC1G ISL、FC2G ISL、FICON1G ISL、FICON2G ISL (//card.Mode が FC_GE の場合)、UNASSIGNED、ONE_GE、ESCON_PORT、FC1G ISL、FICON1G ISL (//card.Mode が MIXED の場合)、UNASSIGNED、ESCON_PORT (//card.Mode が ESCON の場合)
MXP-MR-2_5G.config.client.ppmSlotAssignment	UNASSIGNED	UNASSIGNED、PPM (1 ポート)
MXP-MR-2_5G.config.fc.distanceExtension.AutoadjustGFPBuffer Threshold	TRUE	TRUE、FALSE
MXP-MR-2_5G.config.fc.distanceExtension.AutoDetect	TRUE	TRUE、FALSE
MXP-MR-2_5G.config.fc.distanceExtension.Enabled	TRUE	TRUE、FALSE
MXP-MR-2_5G.config.fc.distanceExtension.NumCredits	32	2 ~ 256
MXP-MR-2_5G.config.fc.distanceExtension.NumGFPBuffers	16	16、32、48 .. 1200
MXP-MR-2_5G.config.fc.enhancedFibreChannelFicon.MaxFrameSize	2148	2148、2152、2156、2160、2164、2168、2172
MXP-MR-2_5G.config.trunk.AINSSoakTime	08:00(時間:分)	00:00、00:15、00:30 .. 48:00
MXP-MR-2_5G.config.trunk.AlsMode	Disabled	Disabled、Auto Restart、Manual Restart、Manual Restart for Test
MXP-MR-2_5G.config.trunk.AlsRecoveryPulseDuration	4.0 (秒)	2.0、2.1、2.2 .. 100.0 (AlsMode が Disabled、Auto Restart、Manual Restart の場合)、80.0、80.1、80.2 .. 100.0(AlsMode が Manual Restart for Test の場合)
MXP-MR-2_5G.config.trunk.AlsRecoveryPulseInterval	100 (秒)	60 ~ 300
MXP-MR-2_5G.config.trunk.SDBER	1.00E-07	1E-5、1E-6、1E-7、1E-8、1E-9

C.4 ETSI プラットフォームのデフォルト値

表 C-19 ETSI MXP_MR_2.5G カードのデフォルト設定 (続き)

デフォルト名	デフォルト値	デフォルト ドメイン
MXP-MR-2_5G.config.trunk.SendDoNotUse	FALSE	TRUE、 FALSE
MXP-MR-2_5G.config.trunk.SFBER	1.00E-04	1E-3、 1E-4、 1E-5
MXP-MR-2_5G.config.trunk.SyncMsgIn	TRUE	FALSE、 TRUE
MXP-MR-2_5G.opticalthresholds.client.alarm.HighLaserBias	90.0 (%)	0.0、 0.1、 0.2 .. 100.0
MXP-MR-2_5G.opticalthresholds.client.alarm.HighRxPower	0.0 (dBm)	LowRxPower、 LowRxPower + 0.1、 LowRxPower + 0.2 .. 30.0
MXP-MR-2_5G.opticalthresholds.client.alarm.HighTxPower	-1.0 (dBm)	LowTxPower、 LowTxPower + 0.1、 LowTxPower + 0.2 .. 30.0
MXP-MR-2_5G.opticalthresholds.client.alarm.LowRxPower	-21.0 (dBm)	-40.0、 -39.9、 -39.8 .. HighRxPower
MXP-MR-2_5G.opticalthresholds.client.alarm.LowTxPower	-12.0 (dBm)	-40.0、 -39.9、 -39.8 .. HighTxPower
MXP-MR-2_5G.opticalthresholds.client.warning.15min.HighLaserBias	81.0 (%)	0.0、 0.1、 0.2 .. 100.0
MXP-MR-2_5G.opticalthresholds.client.warning.15min.HighRxPower	-3.0 (dBm)	LowRxPower、 LowRxPower + 0.1、 LowRxPower + 0.2 .. 30.0
MXP-MR-2_5G.opticalthresholds.client.warning.15min.HighTxPower	3.0 (dBm)	LowTxPower、 LowTxPower + 0.1、 LowTxPower + 0.2 .. 30.0
MXP-MR-2_5G.opticalthresholds.client.warning.15min.LowRxPower	-18.0 (dBm)	-40.0、 -39.9、 -39.8 .. HighRxPower
MXP-MR-2_5G.opticalthresholds.client.warning.15min.LowTxPower	-16.0 (dBm)	-40.0、 -39.9、 -39.8 .. HighTxPower
MXP-MR-2_5G.opticalthresholds.client.warning.1day.HighLaserBias	85.5 (%)	0.0、 0.1、 0.2 .. 100.0
MXP-MR-2_5G.opticalthresholds.client.warning.1day.HighRxPower	-3.0 (dBm)	LowRxPower、 LowRxPower + 0.1、 LowRxPower + 0.2 .. 30.0
MXP-MR-2_5G.opticalthresholds.client.warning.1day.HighTxPower	3.0 (dBm)	LowTxPower、 LowTxPower + 0.1、 LowTxPower + 0.2 .. 30.0
MXP-MR-2_5G.opticalthresholds.client.warning.1day.LowRxPower	-18.0 (dBm)	-40.0、 -39.9、 -39.8 .. HighRxPower
MXP-MR-2_5G.opticalthresholds.client.warning.1day.LowTxPower	-16.0 (dBm)	-40.0、 -39.9、 -39.8 .. HighTxPower
MXP-MR-2_5G.opticalthresholds.trunk.alarm.HighLaserBias	98.0 (%)	0.0、 0.1、 0.2 .. 100.0
MXP-MR-2_5G.opticalthresholds.trunk.alarm.HighRxPower	-7.0 (dBm)	LowRxPower、 LowRxPower + 0.1、 LowRxPower + 0.2 .. 30.0
MXP-MR-2_5G.opticalthresholds.trunk.alarm.HighTxPower	30.0 (dBm)	LowTxPower、 LowTxPower + 0.1、 LowTxPower + 0.2 .. 30.0
MXP-MR-2_5G.opticalthresholds.trunk.alarm.LowRxPower	-26.0 (dBm)	-40.0、 -39.9、 -39.8 .. HighRxPower
MXP-MR-2_5G.opticalthresholds.trunk.alarm.LowTxPower	-40.0 (dBm)	-40.0、 -39.9、 -39.8 .. HighTxPower
MXP-MR-2_5G.opticalthresholds.trunk.warning.15min.HighLaserBias	95.0 (%)	0.0、 0.1、 0.2 .. 100.0
MXP-MR-2_5G.opticalthresholds.trunk.warning.15min.HighRxPower	-9.0 (dBm)	LowRxPower、 LowRxPower + 0.1、 LowRxPower + 0.2 .. 30.0
MXP-MR-2_5G.opticalthresholds.trunk.warning.15min.HighTxPower	30.0 (dBm)	LowTxPower、 LowTxPower + 0.1、 LowTxPower + 0.2 .. 30.0
MXP-MR-2_5G.opticalthresholds.trunk.warning.15min.LowRxPower	-23.0 (dBm)	-40.0、 -39.9、 -39.8 .. HighRxPower
MXP-MR-2_5G.opticalthresholds.trunk.warning.15min.LowTxPower	-40.0 (dBm)	-40.0、 -39.9、 -39.8 .. HighTxPower
MXP-MR-2_5G.opticalthresholds.trunk.warning.1day.HighLaserBias	96.0 (%)	0.0、 0.1、 0.2 .. 100.0
MXP-MR-2_5G.opticalthresholds.trunk.warning.1day.HighRxPower	-9.0 (dBm)	LowRxPower、 LowRxPower + 0.1、 LowRxPower + 0.2 .. 30.0
MXP-MR-2_5G.opticalthresholds.trunk.warning.1day.HighTxPower	30.0 (dBm)	LowTxPower、 LowTxPower + 0.1、 LowTxPower + 0.2 .. 30.0

表 C-19 ETSI MXP_MR_2.5G カードのデフォルト設定 (続き)

デフォルト名	デフォルト値	デフォルト ドメイン
MXP-MR-2_5G.opticalthresholds.trunk.warning.1day.LowRxPower	-23.0 (dBm)	-40.0、 -39.9、 -39.8 .. HighRxPower
MXP-MR-2_5G.opticalthresholds.trunk.warning.1day.LowTxPower	-40.0 (dBm)	-40.0、 -39.9、 -39.8 .. HighTxPower
MXP-MR-2_5G.pmthresholds.trunk.ms.farend.15min.BBE	21260 (回)	0 ~ 2212200
MXP-MR-2_5G.pmthresholds.trunk.ms.farend.15min.EB	21260 (回)	0 ~ 2212200
MXP-MR-2_5G.pmthresholds.trunk.ms.farend.15min.ES	87 (秒)	0 ~ 900
MXP-MR-2_5G.pmthresholds.trunk.ms.farend.15min.SES	1 (秒)	0 ~ 900
MXP-MR-2_5G.pmthresholds.trunk.ms.farend.15min.UAS	3 (秒)	0 ~ 900
MXP-MR-2_5G.pmthresholds.trunk.ms.farend.1day.BBE	212600 (回)	0 ~ 2212200
MXP-MR-2_5G.pmthresholds.trunk.ms.farend.1day.EB	212600 (回)	0 ~ 212371200
MXP-MR-2_5G.pmthresholds.trunk.ms.farend.1day.ES	864 (秒)	0 ~ 86400
MXP-MR-2_5G.pmthresholds.trunk.ms.farend.1day.SES	4 (秒)	0 ~ 86400
MXP-MR-2_5G.pmthresholds.trunk.ms.farend.1day.UAS	10 (秒)	0 ~ 86400
MXP-MR-2_5G.pmthresholds.trunk.ms.nearend.15min.BBE	21260 (回)	0 ~ 2212200
MXP-MR-2_5G.pmthresholds.trunk.ms.nearend.15min.EB	21260 (回)	0 ~ 2212200
MXP-MR-2_5G.pmthresholds.trunk.ms.nearend.15min.ES	87 (秒)	0 ~ 900
MXP-MR-2_5G.pmthresholds.trunk.ms.nearend.15min.SES	1 (秒)	0 ~ 900
MXP-MR-2_5G.pmthresholds.trunk.ms.nearend.15min.UAS	3 (秒)	0 ~ 900
MXP-MR-2_5G.pmthresholds.trunk.ms.nearend.1day.BBE	212600 (回)	0 ~ 2212200
MXP-MR-2_5G.pmthresholds.trunk.ms.nearend.1day.EB	212600 (回)	0 ~ 212371200
MXP-MR-2_5G.pmthresholds.trunk.ms.nearend.1day.ES	864 (秒)	0 ~ 86400
MXP-MR-2_5G.pmthresholds.trunk.ms.nearend.1day.SES	4 (秒)	0 ~ 86400
MXP-MR-2_5G.pmthresholds.trunk.ms.nearend.1day.UAS	10 (秒)	0 ~ 86400
MXP-MR-2_5G.pmthresholds.trunk.rs.nearend.15min.BBE	10000 (回)	0 ~ 2151900
MXP-MR-2_5G.pmthresholds.trunk.rs.nearend.15min.EB	10000 (回)	0 ~ 2151900
MXP-MR-2_5G.pmthresholds.trunk.rs.nearend.15min.ES	500 (秒)	0 ~ 900
MXP-MR-2_5G.pmthresholds.trunk.rs.nearend.15min.SES	500 (秒)	0 ~ 900
MXP-MR-2_5G.pmthresholds.trunk.rs.nearend.15min.UAS	3 (秒)	0 ~ 900
MXP-MR-2_5G.pmthresholds.trunk.rs.nearend.1day.BBE	100000 (回)	0 ~ 206582400
MXP-MR-2_5G.pmthresholds.trunk.rs.nearend.1day.EB	100000 (回)	0 ~ 206582400
MXP-MR-2_5G.pmthresholds.trunk.rs.nearend.1day.ES	5000 (秒)	0 ~ 86400
MXP-MR-2_5G.pmthresholds.trunk.rs.nearend.1day.SES	5000 (秒)	0 ~ 86400
MXP-MR-2_5G.pmthresholds.trunk.rs.nearend.1day.UAS	10 (秒)	0 ~ 86400

C.4.1.3.4 ETSI MXPP_MR_2.5G カードのデフォルト設定

表 C-20 に、MXPP_MR_2.5G カードのデフォルト設定を示します。

表 C-20 ETSI MXPP_MR_2.5G カードのデフォルト設定

デフォルト名	デフォルト値	デフォルト ドメイン
MXPP-MR-2_5G.config.card.Mode	FC_GE	FC_GE、 MIXED、 ESCON
MXPP-MR-2_5G.config.client.AlsMode	Disabled	Disabled、 Manual Restart、 Manual Restart for Test

■ C.4 ETSI プラットフォームのデフォルト値

表 C-20 ETSI MXPP_MR_2.5G カードのデフォルト設定 (続き)

デフォルト名	デフォルト値	デフォルト ドメイン
MXPP-MR-2_5G.config.client.AlsRecoveryPulseDuration	4.0 (秒)	2.0、2.1、2.2 .. 100.0 (AlsMode が Disabled、Auto Restart、Manual Restart の場合)、80.0、80.1、80.2 .. 100.0 (AlsMode が Manual Restart for Test の場合)
MXPP-MR-2_5G.config.client.AlsRecoveryPulseInterval	100 (秒)	60 ~ 300
MXPP-MR-2_5G.config.client.ppmPortAssignment	UNASSIGNED	UNASSIGNED、ONE_GE、FC1G ISL、FC2G ISL、FICON1G ISL、FICON2G ISL (//.card.Mode が FC_GE の場合)、UNASSIGNED、ONE_GE、ESCON_PORT、FC1G ISL、FICON1G ISL (//.card.Mode が MIXED の場合)、UNASSIGNED、ESCON_PORT (//.card.Mode が ESCON の場合)
MXPP-MR-2_5G.config.client.ppmSlotAssignment	UNASSIGNED	UNASSIGNED、PPM (1 ポート)
MXPP-MR-2_5G.config.fc.distanceExtension.AutoadjustGFPBuffer Threshold	TRUE	TRUE、FALSE
MXPP-MR-2_5G.config.fc.distanceExtension.AutoDetect	TRUE	TRUE、FALSE
MXPP-MR-2_5G.config.fc.distanceExtension.Enabled	TRUE	TRUE、FALSE
MXPP-MR-2_5G.config.fc.distanceExtension.NumCredits	32	2 ~ 256
MXPP-MR-2_5G.config.fc.distanceExtension.NumGFPBuffers	16	16、32、48 .. 1200
MXPP-MR-2_5G.config.fc.enhancedFibreChannelFicon.MaxFrameSize	2148	2148、2152、2156、2160、2164、2168、2172
MXPP-MR-2_5G.config.trunk.AINSSoakTime	08:00 (時間:分)	00:00、00:15、00:30 .. 48:00
MXPP-MR-2_5G.config.trunk.AlsMode	Disabled	Disabled、Auto Restart、Manual Restart、Manual Restart for Test
MXPP-MR-2_5G.config.trunk.AlsRecoveryPulseDuration	4.0 (秒)	2.0、2.1、2.2 .. 100.0 (AlsMode が Disabled、Auto Restart、Manual Restart の場合)、80.0、80.1、80.2 .. 100.0 (AlsMode が Manual Restart for Test の場合)
MXPP-MR-2_5G.config.trunk.AlsRecoveryPulseInterval	100 (秒)	60 ~ 300
MXPP-MR-2_5G.config.trunk.SDBER	1.00E-07	1E-5、1E-6、1E-7、1E-8、1E-9
MXPP-MR-2_5G.config.trunk.SFBER	1.00E-04	1E-3、1E-4、1E-5
MXPP-MR-2_5G.opticalthresholds.client.alarm.HighLaserBias	90.0 (%)	0.0、0.1、0.2 .. 100.0
MXPP-MR-2_5G.opticalthresholds.client.alarm.HighRxPower	0.0 (dBm)	LowRxPower、LowRxPower + 0.1、LowRxPower + 0.2 .. 30.0
MXPP-MR-2_5G.opticalthresholds.client.alarm.HighTxPower	-1.0 (dBm)	LowTxPower、LowTxPower + 0.1、LowTxPower + 0.2 .. 30.0
MXPP-MR-2_5G.opticalthresholds.client.alarm.LowRxPower	-21.0 (dBm)	-40.0、-39.9、-39.8 .. HighRxPower
MXPP-MR-2_5G.opticalthresholds.client.alarm.LowTxPower	-12.0 (dBm)	-40.0、-39.9、-39.8 .. HighTxPower
MXPP-MR-2_5G.opticalthresholds.client.warning.15min.HighLaserBias	81.0 (%)	0.0、0.1、0.2 .. 100.0

表 C-20 ETSI MXPP_MR_2.5G カードのデフォルト設定 (続き)

デフォルト名	デフォルト値	デフォルト ドメイン
MXPP-MR-2_5G.opticalthresholds.client.warning.15min.HighRxPower	-3.0 (dBm)	LowRxPower、 LowRxPower + 0.1、 LowRxPower + 0.2 .. 30.0
MXPP-MR-2_5G.opticalthresholds.client.warning.15min.HighTxPower	3.0 (dBm)	LowTxPower、 LowTxPower + 0.1、 LowTxPower + 0.2 .. 30.0
MXPP-MR-2_5G.opticalthresholds.client.warning.15min.LowRxPower	-18.0 (dBm)	-40.0、 -39.9、 -39.8 .. HighRxPower
MXPP-MR-2_5G.opticalthresholds.client.warning.15min.LowTxPower	-16.0 (dBm)	-40.0、 -39.9、 -39.8 .. HighTxPower
MXPP-MR-2_5G.opticalthresholds.client.warning.1day.HighLaserBias	85.5 (%)	0.0、 0.1、 0.2 .. 100.0
MXPP-MR-2_5G.opticalthresholds.client.warning.1day.HighRxPower	-3.0 (dBm)	LowRxPower、 LowRxPower + 0.1、 LowRxPower + 0.2 .. 30.0
MXPP-MR-2_5G.opticalthresholds.client.warning.1day.HighTxPower	3.0 (dBm)	LowTxPower、 LowTxPower + 0.1、 LowTxPower + 0.2 .. 30.0
MXPP-MR-2_5G.opticalthresholds.client.warning.1day.LowRxPower	-18.0 (dBm)	-40.0、 -39.9、 -39.8 .. HighRxPower
MXPP-MR-2_5G.opticalthresholds.client.warning.1day.LowTxPower	-16.0 (dBm)	-40.0、 -39.9、 -39.8 .. HighTxPower
MXPP-MR-2_5G.opticalthresholds.trunk.alarm.HighLaserBias	98.0 (%)	0.0、 0.1、 0.2 .. 100.0
MXPP-MR-2_5G.opticalthresholds.trunk.alarm.HighRxPower	-7.0 (dBm)	LowRxPower、 LowRxPower + 0.1、 LowRxPower + 0.2 .. 30.0
MXPP-MR-2_5G.opticalthresholds.trunk.alarm.HighTxPower	30.0 (dBm)	LowTxPower、 LowTxPower + 0.1、 LowTxPower + 0.2 .. 30.0
MXPP-MR-2_5G.opticalthresholds.trunk.alarm.LowRxPower	-26.0 (dBm)	-40.0、 -39.9、 -39.8 .. HighRxPower
MXPP-MR-2_5G.opticalthresholds.trunk.alarm.LowTxPower	-40.0 (dBm)	-40.0、 -39.9、 -39.8 .. HighTxPower
MXPP-MR-2_5G.opticalthresholds.trunk.warning.15min.HighLaserBias	95.0 (%)	0.0、 0.1、 0.2 .. 100.0
MXPP-MR-2_5G.opticalthresholds.trunk.warning.15min.HighRxPower	-9.0 (dBm)	LowRxPower、 LowRxPower + 0.1、 LowRxPower + 0.2 .. 30.0
MXPP-MR-2_5G.opticalthresholds.trunk.warning.15min.HighTxPower	30.0 (dBm)	LowTxPower、 LowTxPower + 0.1、 LowTxPower + 0.2 .. 30.0
MXPP-MR-2_5G.opticalthresholds.trunk.warning.15min.LowRxPower	-23.0 (dBm)	-40.0、 -39.9、 -39.8 .. HighRxPower
MXPP-MR-2_5G.opticalthresholds.trunk.warning.15min.LowTxPower	-40.0 (dBm)	-40.0、 -39.9、 -39.8 .. HighTxPower
MXPP-MR-2_5G.opticalthresholds.trunk.warning.1day.HighLaserBias	96.0 (%)	0.0、 0.1、 0.2 .. 100.0
MXPP-MR-2_5G.opticalthresholds.trunk.warning.1day.HighRxPower	-9.0 (dBm)	LowRxPower、 LowRxPower + 0.1、 LowRxPower + 0.2 .. 30.0
MXPP-MR-2_5G.opticalthresholds.trunk.warning.1day.HighTxPower	30.0 (dBm)	LowTxPower、 LowTxPower + 0.1、 LowTxPower + 0.2 .. 30.0
MXPP-MR-2_5G.opticalthresholds.trunk.warning.1day.LowRxPower	-23.0 (dBm)	-40.0、 -39.9、 -39.8 .. HighRxPower
MXPP-MR-2_5G.opticalthresholds.trunk.warning.1day.LowTxPower	-40.0 (dBm)	-40.0、 -39.9、 -39.8 .. HighTxPower
MXPP-MR-2_5G.pmthresholds.trunk.ms.farend.15min.BBE	21260 (回)	0 ~ 2212200
MXPP-MR-2_5G.pmthresholds.trunk.ms.farend.15min.EB	21260 (回)	0 ~ 2212200
MXPP-MR-2_5G.pmthresholds.trunk.ms.farend.15min.ES	87 (秒)	0 ~ 900
MXPP-MR-2_5G.pmthresholds.trunk.ms.farend.15min.SES	1 (秒)	0 ~ 900
MXPP-MR-2_5G.pmthresholds.trunk.ms.farend.15min.UAS	3 (秒)	0 ~ 900
MXPP-MR-2_5G.pmthresholds.trunk.ms.farend.1day.BBE	212600 (回)	0 ~ 2212200
MXPP-MR-2_5G.pmthresholds.trunk.ms.farend.1day.EB	212600 (回)	0 ~ 212371200
MXPP-MR-2_5G.pmthresholds.trunk.ms.farend.1day.ES	864 (秒)	0 ~ 86400

■ C.4 ETSI プラットフォームのデフォルト値

表 C-20 ETSI MXPP_MR_2.5G カードのデフォルト設定 (続き)

デフォルト名	デフォルト値	デフォルト ドメイン
MXPP-MR-2_5G.pmthresholds.trunk.ms.farend.1day.SES	4 (秒)	0 ~ 86400
MXPP-MR-2_5G.pmthresholds.trunk.ms.farend.1day.UAS	10 (秒)	0 ~ 86400
MXPP-MR-2_5G.pmthresholds.trunk.ms.nearend.15min.BBE	21260 (回)	0 ~ 2212200
MXPP-MR-2_5G.pmthresholds.trunk.ms.nearend.15min.EB	21260 (回)	0 ~ 2212200
MXPP-MR-2_5G.pmthresholds.trunk.ms.nearend.15min.ES	87 (秒)	0 ~ 900
MXPP-MR-2_5G.pmthresholds.trunk.ms.nearend.15min.SES	1 (秒)	0 ~ 900
MXPP-MR-2_5G.pmthresholds.trunk.ms.nearend.15min.UAS	3 (秒)	0 ~ 900
MXPP-MR-2_5G.pmthresholds.trunk.ms.nearend.1day.BBE	212600 (回)	0 ~ 2212200
MXPP-MR-2_5G.pmthresholds.trunk.ms.nearend.1day.EB	212600 (回)	0 ~ 212371200
MXPP-MR-2_5G.pmthresholds.trunk.ms.nearend.1day.ES	864 (秒)	0 ~ 86400
MXPP-MR-2_5G.pmthresholds.trunk.ms.nearend.1day.SES	4 (秒)	0 ~ 86400
MXPP-MR-2_5G.pmthresholds.trunk.ms.nearend.1day.UAS	10 (秒)	0 ~ 86400
MXPP-MR-2_5G.pmthresholds.trunk.rs.nearend.15min.BBE	10000 (回)	0 ~ 2151900
MXPP-MR-2_5G.pmthresholds.trunk.rs.nearend.15min.EB	10000 (回)	0 ~ 2151900
MXPP-MR-2_5G.pmthresholds.trunk.rs.nearend.15min.ES	500 (秒)	0 ~ 900
MXPP-MR-2_5G.pmthresholds.trunk.rs.nearend.15min.SES	500 (秒)	0 ~ 900
MXPP-MR-2_5G.pmthresholds.trunk.rs.nearend.15min.UAS	3 (秒)	0 ~ 900
MXPP-MR-2_5G.pmthresholds.trunk.rs.nearend.1day.BBE	100000 (回)	0 ~ 206582400
MXPP-MR-2_5G.pmthresholds.trunk.rs.nearend.1day.EB	100000 (回)	0 ~ 206582400
MXPP-MR-2_5G.pmthresholds.trunk.rs.nearend.1day.ES	5000 (秒)	0 ~ 86400
MXPP-MR-2_5G.pmthresholds.trunk.rs.nearend.1day.SES	5000 (秒)	0 ~ 86400
MXPP-MR-2_5G.pmthresholds.trunk.rs.nearend.1day.UAS	10 (秒)	0 ~ 86400

C.4.1.3.5 ETSI MXP_MR_10DME_C および MXP_MR_10DME_L カードのデフォルト設定

表 C-21 に、MXP_MR_10DME_C および MXP_MR_10DME_L カードのデフォルト設定を示します。

表 C-21 ETSI MXP_MR_10DME_C および MXP_MR_10DME_L カードのデフォルト設定

デフォルト名	デフォルト値	デフォルト ドメイン
MXP-MR-10DME.config.card.Mode	Port 1-8: FC_GE_ISC	Port 1-8: FC_GE_ISC、 Port 1-4: FC_GE_ISC、 Port 5-8: FC4G、 Port 1-4: FC4G、 Port 5-8: FC_GE_ISC、 Port 1-8: FC4G
MXP-MR-10DME.config.client.AlsMode	Disabled	Disabled、 Manual Restart、 Manual Restart for Test
MXP-MR-10DME.config.client.AlsRecoveryPulseDuration	2.0 (秒)	2.0、 2.1、 2.2 .. 100.0 (AlsMode が Disabled、 Auto Restart、 Manual Restart の場合)、 80.0、 80.1、 80.2 .. 100.0 (AlsMode が Manual Restart for Test の場合)
MXP-MR-10DME.config.client.AlsRecoveryPulseInterval	100 (秒)	100 ~ 2000

表 C-21 ETSI MXP_MR_10DME_C および MXP_MR_10DME_L カードのデフォルト設定 (続き)

デフォルト名	デフォルト値	デフォルト ドメイン
MXP-MR-10DME.config.client.ppmPortAssignment	UNASSIGNED	UNASSIGNED、ONE_GE_PORT、ISC COMPAT、FC1G_PORT、FC2G_PORT、FICON1G_PORT、FICON2G_PORT、ISC3 PEER 1G、ISC3 PEER 2G(//card.Mode が Port 1-8: FC_GE_ISC の場合) UNASSIGNED、FC4G_PORT (//card.Mode が Port 1-8: FC4G の場合)、UNASSIGNED、ONE_GE_PORT、ISC COMPAT、FC1G_PORT、FC2G_PORT、FICON1G_PORT、FICON2G_PORT、FC4G_PORT、ISC3 PEER 1G、ISC3 PEER 2G (//card.Mode が Port 1-4: FC_GE_ISC、Port 5-8: FC4G、Port 1-4: FC4G、Port 5-8: FC_GE_ISC の場合)
MXP-MR-10DME.config.client.ppmSlotAssignment	UNASSIGNED	UNASSIGNED、PPM (1 ポート)
MXP-MR-10DME.config.fc.distanceExtension.Enabled	TRUE	TRUE、FALSE
MXP-MR-10DME.config.trunk.AINSSoakTime	08:00(時間:分)	00:00、00:15、00:30 .. 48:00
MXP-MR-10DME.config.trunk.AlsMode	Disabled	Disabled、Auto Restart、Manual Restart、Manual Restart for Test
MXP-MR-10DME.config.trunk.AlsRecoveryPulseDuration	100.0 (秒)	60.0、60.1、60.2 .. 200.0 (AlsMode が Disabled、Auto Restart、Manual Restart の場合)、80.0、80.1、80.2 .. 100.0 (AlsMode が Manual Restart for Test の場合)
MXP-MR-10DME.config.trunk.AlsRecoveryPulseInterval	300 (秒)	200 ~ 2000
MXP-MR-10DME.config.trunk.SDBER	1.00E-07	1E-5、1E-6、1E-7、1E-8、1E-9
MXP-MR-10DME.config.trunk.SendDoNotUse	FALSE	FALSE、TRUE
MXP-MR-10DME.config.trunk.SFBER	1.00E-04	1E-3、1E-4、1E-5
MXP-MR-10DME.config.trunk.SyncMsgIn	TRUE	FALSE、TRUE
MXP-MR-10DME.opticalthresholds.client.alarm.HighLaserBias	90.0 (%)	0.0、0.1、0.2 .. 100.0
MXP-MR-10DME.opticalthresholds.client.alarm.HighRxPower	3.0 (dBm)	LowRxPower、LowRxPower + 0.1、LowRxPower + 0.2 .. 30.0
MXP-MR-10DME.opticalthresholds.client.alarm.HighTxPower	-2.0 (dBm)	LowTxPower、LowTxPower + 0.1、LowTxPower + 0.2 .. 30.0
MXP-MR-10DME.opticalthresholds.client.alarm.LowRxPower	-20.0 (dBm)	-40.0、-39.9、-39.8 .. HighRxPower
MXP-MR-10DME.opticalthresholds.client.alarm.LowTxPower	-12.0 (dBm)	-40.0、-39.9、-39.8 .. HighTxPower
MXP-MR-10DME.opticalthresholds.client.warning.15min.HighLaserBias	81.0 (%)	0.0、0.1、0.2 .. 100.0
MXP-MR-10DME.opticalthresholds.client.warning.15min.HighRxPower	0.0 (dBm)	LowRxPower、LowRxPower + 0.1、LowRxPower + 0.2 .. 30.0
MXP-MR-10DME.opticalthresholds.client.warning.15min.HighTxPower	3.0 (dBm)	LowTxPower、LowTxPower + 0.1、LowTxPower + 0.2 .. 30.0

■ C.4 ETSI プラットフォームのデフォルト値

表 C-21 ETSI MXP_MR_10DME_C および MXP_MR_10DME_L カードのデフォルト設定 (続き)

デフォルト名	デフォルト値	デフォルト ドメイン
MXP-MR-10DME.opticalthresholds.client.warning.15min.LowRxPower	-17.0 (dBm)	-40.0、 -39.9、 -39.8 .. HighRxPower
MXP-MR-10DME.opticalthresholds.client.warning.15min.LowTxPower	-16.0 (dBm)	-40.0、 -39.9、 -39.8 .. HighTxPower
MXP-MR-10DME.opticalthresholds.client.warning.1day.HighLaserBias	85.5 (%)	0.0、 0.1、 0.2 .. 100.0
MXP-MR-10DME.opticalthresholds.client.warning.1day.HighRxPower	0.0 (dBm)	LowRxPower、 LowRxPower + 0.1、 LowRxPower + 0.2 .. 30.0
MXP-MR-10DME.opticalthresholds.client.warning.1day.HighTxPower	3.0 (dBm)	LowTxPower、 LowTxPower + 0.1、 LowTxPower + 0.2 .. 30.0
MXP-MR-10DME.opticalthresholds.client.warning.1day.LowRxPower	-17.0 (dBm)	-40.0、 -39.9、 -39.8 .. HighRxPower
MXP-MR-10DME.opticalthresholds.client.warning.1day.LowTxPower	-16.0 (dBm)	-40.0、 -39.9、 -39.8 .. HighTxPower
MXP-MR-10DME.opticalthresholds.trunk.alarm.HighLaserBias	98.0 (%)	0.0、 0.1、 0.2 .. 100.0
MXP-MR-10DME.opticalthresholds.trunk.alarm.HighRxPower	-8.0 (dBm)	LowRxPower、 LowRxPower + 0.1、 LowRxPower + 0.2 .. 30.0
MXP-MR-10DME.opticalthresholds.trunk.alarm.HighTxPower	7.0 (dBm)	LowTxPower、 LowTxPower + 0.1、 LowTxPower + 0.2 .. 30.0
MXP-MR-10DME.opticalthresholds.trunk.alarm.LowRxPower	-20.0 (dBm)	-40.0、 -39.9、 -39.8 .. HighRxPower
MXP-MR-10DME.opticalthresholds.trunk.alarm.LowTxPower	3.0 (dBm)	-40.0、 -39.9、 -39.8 .. HighTxPower
MXP-MR-10DME.opticalthresholds.trunk.warning.15min.HighLaserBias	95.0 (%)	0.0、 0.1、 0.2 .. 100.0
MXP-MR-10DME.opticalthresholds.trunk.warning.15min.HighRxPower	-9.0 (dBm)	LowRxPower、 LowRxPower + 0.1、 LowRxPower + 0.2 .. 30.0
MXP-MR-10DME.opticalthresholds.trunk.warning.15min.HighTxPower	9.0 (dBm)	LowTxPower、 LowTxPower + 0.1、 LowTxPower + 0.2 .. 30.0
MXP-MR-10DME.opticalthresholds.trunk.warning.15min.LowRxPower	-18.0 (dBm)	-40.0、 -39.9、 -39.8 .. HighRxPower
MXP-MR-10DME.opticalthresholds.trunk.warning.15min.LowTxPower	0.0 (dBm)	-40.0、 -39.9、 -39.8 .. HighTxPower
MXP-MR-10DME.opticalthresholds.trunk.warning.1day.HighLaserBias	96.0 (%)	0.0、 0.1、 0.2 .. 100.0
MXP-MR-10DME.opticalthresholds.trunk.warning.1day.HighRxPower	-9.0 (dBm)	LowRxPower、 LowRxPower + 0.1、 LowRxPower + 0.2 .. 30.0
MXP-MR-10DME.opticalthresholds.trunk.warning.1day.HighTxPower	9.0 (dBm)	LowTxPower、 LowTxPower + 0.1、 LowTxPower + 0.2 .. 30.0
MXP-MR-10DME.opticalthresholds.trunk.warning.1day.LowRxPower	-18.0 (dBm)	-40.0、 -39.9、 -39.8 .. HighRxPower
MXP-MR-10DME.opticalthresholds.trunk.warning.1day.LowTxPower	0.0 (dBm)	-40.0、 -39.9、 -39.8 .. HighTxPower
MXP-MR-10DME.otn.fec thresholds.enhanced.15min.BitErrorsCorrected	903330 (回)	0 ~ 9033621811200
MXP-MR-10DME.otn.fec thresholds.enhanced.15min.Uncorrectable Words	5 (回)	0 ~ 4724697600
MXP-MR-10DME.otn.fec thresholds.enhanced.1day.BitErrorsCorrected	86719680 (回)	0 ~ 867227693875200
MXP-MR-10DME.otn.fec thresholds.enhanced.1day.Uncorrectable Words	480 (回)	0 ~ 453570969600
MXP-MR-10DME.otn.fec thresholds.standard.15min.BitErrorsCorrected	903330 (回)	0 ~ 9033621811200
MXP-MR-10DME.otn.fec thresholds.standard.15min.Uncorrectable Words	5 (回)	0 ~ 4724697600
MXP-MR-10DME.otn.fec thresholds.standard.1day.BitErrorsCorrected	86719680 (回)	0 ~ 867227693875200
MXP-MR-10DME.otn.fec thresholds.standard.1day.Uncorrectable Words	480 (回)	0 ~ 453570969600
MXP-MR-10DME.otn.g709 thresholds.pm.farend.15min.BBE	85040 (回)	0 ~ 8850600
MXP-MR-10DME.otn.g709 thresholds.pm.farend.15min.ES	87 (秒)	0 ~ 900
MXP-MR-10DME.otn.g709 thresholds.pm.farend.15min.FC	10 (回)	0 ~ 72

表 C-21 ETSI MXP_MR_10DME_C および MXP_MR_10DME_L カードのデフォルト設定 (続き)

デフォルト名	デフォルト値	デフォルト ドメイン
MXP-MR-10DME.otn.g709thresholds.pm.farend.15min.SES	1 (秒)	0 ~ 900
MXP-MR-10DME.otn.g709thresholds.pm.farend.15min.UAS	3 (秒)	0 ~ 900
MXP-MR-10DME.otn.g709thresholds.pm.farend.1day.BBE	850400 (回)	0 ~ 849657600
MXP-MR-10DME.otn.g709thresholds.pm.farend.1day.ES	864 (秒)	0 ~ 86400
MXP-MR-10DME.otn.g709thresholds.pm.farend.1day.FC	40 (回)	0 ~ 6912
MXP-MR-10DME.otn.g709thresholds.pm.farend.1day.SES	4 (秒)	0 ~ 86400
MXP-MR-10DME.otn.g709thresholds.pm.farend.1day.UAS	10 (秒)	0 ~ 86400
MXP-MR-10DME.otn.g709thresholds.pm.nearend.15min.BBE	85040 (回)	0 ~ 8850600
MXP-MR-10DME.otn.g709thresholds.pm.nearend.15min.ES	87 (秒)	0 ~ 900
MXP-MR-10DME.otn.g709thresholds.pm.nearend.15min.FC	10 (回)	0 ~ 72
MXP-MR-10DME.otn.g709thresholds.pm.nearend.15min.SES	1 (秒)	0 ~ 900
MXP-MR-10DME.otn.g709thresholds.pm.nearend.15min.UAS	3 (秒)	0 ~ 900
MXP-MR-10DME.otn.g709thresholds.pm.nearend.1day.BBE	850400 (回)	0 ~ 849657600
MXP-MR-10DME.otn.g709thresholds.pm.nearend.1day.ES	864 (秒)	0 ~ 86400
MXP-MR-10DME.otn.g709thresholds.pm.nearend.1day.FC	40 (回)	0 ~ 6912
MXP-MR-10DME.otn.g709thresholds.pm.nearend.1day.SES	4 (秒)	0 ~ 86400
MXP-MR-10DME.otn.g709thresholds.pm.nearend.1day.UAS	10 (秒)	0 ~ 86400
MXP-MR-10DME.otn.g709thresholds.sm.farend.15min.BBE	10000 (回)	0 ~ 8850600
MXP-MR-10DME.otn.g709thresholds.sm.farend.15min.ES	500 (秒)	0 ~ 900
MXP-MR-10DME.otn.g709thresholds.sm.farend.15min.FC	10 (回)	0 ~ 72
MXP-MR-10DME.otn.g709thresholds.sm.farend.15min.SES	500 (秒)	0 ~ 900
MXP-MR-10DME.otn.g709thresholds.sm.farend.15min.UAS	500 (秒)	0 ~ 900
MXP-MR-10DME.otn.g709thresholds.sm.farend.1day.BBE	100000 (回)	0 ~ 849657600
MXP-MR-10DME.otn.g709thresholds.sm.farend.1day.ES	5000 (秒)	0 ~ 86400
MXP-MR-10DME.otn.g709thresholds.sm.farend.1day.FC	40 (回)	0 ~ 6912
MXP-MR-10DME.otn.g709thresholds.sm.farend.1day.SES	5000 (秒)	0 ~ 86400
MXP-MR-10DME.otn.g709thresholds.sm.farend.1day.UAS	5000 (秒)	0 ~ 86400
MXP-MR-10DME.otn.g709thresholds.sm.nearend.15min.BBE	10000 (回)	0 ~ 8850600
MXP-MR-10DME.otn.g709thresholds.sm.nearend.15min.ES	500 (秒)	0 ~ 900
MXP-MR-10DME.otn.g709thresholds.sm.nearend.15min.FC	10 (回)	0 ~ 72
MXP-MR-10DME.otn.g709thresholds.sm.nearend.15min.SES	500 (秒)	0 ~ 900
MXP-MR-10DME.otn.g709thresholds.sm.nearend.15min.UAS	500 (秒)	0 ~ 900
MXP-MR-10DME.otn.g709thresholds.sm.nearend.1day.BBE	100000 (回)	0 ~ 849657600
MXP-MR-10DME.otn.g709thresholds.sm.nearend.1day.ES	5000 (秒)	0 ~ 86400
MXP-MR-10DME.otn.g709thresholds.sm.nearend.1day.FC	40 (回)	0 ~ 6912
MXP-MR-10DME.otn.g709thresholds.sm.nearend.1day.SES	5000 (秒)	0 ~ 86400
MXP-MR-10DME.otn.g709thresholds.sm.nearend.1day.UAS	5000 (秒)	0 ~ 86400
MXP-MR-10DME.otn.otnLines.AsynchSynchMapping	Synch Mapping	Synch Mapping

■ C.4 ETSI プラットフォームのデフォルト値

表 C-21 ETSI MXP_MR_10DME_C および MXP_MR_10DME_L カードのデフォルト設定 (続き)

デフォルト名	デフォルト値	デフォルト ドメイン
MXP-MR-10DME.otn.otnLines.FEC	Standard	Disable、Standard、Enhanced (G709OTN が TRUE の場合) Disable (G709OTN が FALSE の場合)
MXP-MR-10DME.otn.otnLines.G709OTN	TRUE	FALSE、TRUE
MXP-MR-10DME.otn.otnLines.SDBER	1.00E-07	1E-5、1E-6、1E-7、1E-8、1E-9
MXP-MR-10DME.pmthresholds.trunk.ms.farend.15min.BBE	85040 (回)	0 ~ 2212200
MXP-MR-10DME.pmthresholds.trunk.ms.farend.15min.EB	85040 (回)	0 ~ 2212200
MXP-MR-10DME.pmthresholds.trunk.ms.farend.15min.ES	87 (秒)	0 ~ 900
MXP-MR-10DME.pmthresholds.trunk.ms.farend.15min.SES	1 (秒)	0 ~ 900
MXP-MR-10DME.pmthresholds.trunk.ms.farend.15min.UAS	3 (秒)	0 ~ 900
MXP-MR-10DME.pmthresholds.trunk.ms.farend.1day.BBE	850400 (回)	0 ~ 2212200
MXP-MR-10DME.pmthresholds.trunk.ms.farend.1day.EB	850400 (回)	0 ~ 212371200
MXP-MR-10DME.pmthresholds.trunk.ms.farend.1day.ES	864 (秒)	0 ~ 86400
MXP-MR-10DME.pmthresholds.trunk.ms.farend.1day.SES	4 (秒)	0 ~ 86400
MXP-MR-10DME.pmthresholds.trunk.ms.farend.1day.UAS	10 (秒)	0 ~ 86400
MXP-MR-10DME.pmthresholds.trunk.ms.nearend.15min.BBE	85040 (回)	0 ~ 2212200
MXP-MR-10DME.pmthresholds.trunk.ms.nearend.15min.EB	85040 (回)	0 ~ 2212200
MXP-MR-10DME.pmthresholds.trunk.ms.nearend.15min.ES	87 (秒)	0 ~ 900
MXP-MR-10DME.pmthresholds.trunk.ms.nearend.15min.SES	1 (秒)	0 ~ 900
MXP-MR-10DME.pmthresholds.trunk.ms.nearend.15min.UAS	3 (秒)	0 ~ 900
MXP-MR-10DME.pmthresholds.trunk.ms.nearend.1day.BBE	850400 (回)	0 ~ 2212200
MXP-MR-10DME.pmthresholds.trunk.ms.nearend.1day.EB	850400 (回)	0 ~ 212371200
MXP-MR-10DME.pmthresholds.trunk.ms.nearend.1day.ES	864 (秒)	0 ~ 86400
MXP-MR-10DME.pmthresholds.trunk.ms.nearend.1day.SES	4 (秒)	0 ~ 86400
MXP-MR-10DME.pmthresholds.trunk.ms.nearend.1day.UAS	10 (秒)	0 ~ 86400
MXP-MR-10DME.pmthresholds.trunk.rs.nearend.15min.BBE	10000 (回)	0 ~ 2151900
MXP-MR-10DME.pmthresholds.trunk.rs.nearend.15min.EB	10000 (回)	0 ~ 2151900
MXP-MR-10DME.pmthresholds.trunk.rs.nearend.15min.ES	500 (秒)	0 ~ 900
MXP-MR-10DME.pmthresholds.trunk.rs.nearend.15min.SES	500 (秒)	0 ~ 900
MXP-MR-10DME.pmthresholds.trunk.rs.nearend.15min.UAS	3 (秒)	0 ~ 900
MXP-MR-10DME.pmthresholds.trunk.rs.nearend.1day.BBE	100000 (回)	0 ~ 206582400
MXP-MR-10DME.pmthresholds.trunk.rs.nearend.1day.EB	100000 (回)	0 ~ 206582400
MXP-MR-10DME.pmthresholds.trunk.rs.nearend.1day.ES	5000 (秒)	0 ~ 86400
MXP-MR-10DME.pmthresholds.trunk.rs.nearend.1day.SES	5000 (秒)	0 ~ 86400
MXP-MR-10DME.pmthresholds.trunk.rs.nearend.1day.UAS	10 (秒)	0 ~ 86400

C.4.1.3.6 ESTI TXP_MR_10E カードのデフォルト設定

表 C-22 に、TXP_MR_10E カードのデフォルト設定を示します。

表 C-22 ESTI TXP_MR_10E カードのデフォルト設定

デフォルト名	デフォルト値	デフォルト ドメイン
TXP-MR-10E.config.client.AINSSoakTime	08:00(時間:分)	00:00、00:15、00:30 .. 48:00
TXP-MR-10E.config.client.AisSquelchMode	Squelch	AIS、Squelch
TXP-MR-10E.config.client.AlsMode	Disabled	Disabled、Auto Restart、Manual Restart、Manual Restart for Test
TXP-MR-10E.config.client.AlsRecoveryPulseDuration	2.0 (秒)	2.0、2.1、2.2 .. 100.0 (AlsMode が Disabled、Auto Restart、Manual Restart の場合)、80.0、80.1、80.2 .. 100.0 (AlsMode が Manual Restart for Test の場合)
TXP-MR-10E.config.client.AlsRecoveryPulseInterval	100 (秒)	100 ~ 2000
TXP-MR-10E.config.client.ppmPortAssignment	UNASSIGNED	UNASSIGNED、SDH、10G Ethernet、10G Fiber Channel
TXP-MR-10E.config.client.ppmSlotAssignment	UNASSIGNED	UNASSIGNED、PPM (1ポート)
TXP-MR-10E.config.client.SDBER	1.00E-07	1E-5、1E-6、1E-7、1E-8、1E-9
TXP-MR-10E.config.client.SendDoNotUse	FALSE	TRUE、FALSE
TXP-MR-10E.config.client.SFBER	1.00E-04	1E-3、1E-4、1E-5
TXP-MR-10E.config.client.SyncMsgIn	TRUE	FALSE、TRUE
TXP-MR-10E.config.client.TerminationMode	Transparent	Transparent、Regeneration Section、Multiplex Section (ppmPortAssignment が UNASSIGNED、SONET の場合)、Transparent (ppmPortAssignment が 10G Ethernet、10G Fiber Channel の場合)
TXP-MR-10E.config.trunk.AINSSoakTime	08:00(時間:分)	00:00、00:15、00:30 .. 48:00
TXP-MR-10E.config.trunk.AlsMode	Disabled	Disabled、Auto Restart、Manual Restart、Manual Restart for Test
TXP-MR-10E.config.trunk.AlsRecoveryPulseDuration	100.0 (秒)	6.0、6.1、6.2 .. 200.0 (AlsMode が Disabled、Auto Restart、Manual Restart の場合)、80.0、80.1、80.2 .. 100.0 (AlsMode が Manual Restart for Test の場合)
TXP-MR-10E.config.trunk.AlsRecoveryPulseInterval	300 (秒)	200 ~ 2000
TXP-MR-10E.config.trunk.SDBER	1.00E-07	1E-5、1E-6、1E-7、1E-8、1E-9
TXP-MR-10E.config.trunk.SFBER	1.00E-04	1E-3、1E-4、1E-5
TXP-MR-10E.opticalthresholds.client.alarm.HighLaserBias	90.0 (%)	0.0、0.1、0.2 .. 100.0
TXP-MR-10E.opticalthresholds.client.alarm.HighRxPower	1.0 (dBm)	-13.0、-12.9、-12.8 .. 30.0
TXP-MR-10E.opticalthresholds.client.alarm.HighTxPower	1.0 (dBm)	-8.0、-7.9、-7.8 .. 30.0
TXP-MR-10E.opticalthresholds.client.alarm.LowRxPower	-13.0 (dBm)	-40.0、-39.9、-39.8 .. 1.0
TXP-MR-10E.opticalthresholds.client.alarm.LowTxPower	-8.0 (dBm)	-40.0、-39.9、-39.8 .. 1.0
TXP-MR-10E.opticalthresholds.client.warning.15min.HighLaserBias	81.0 (%)	0.0、0.1、0.2 .. 100.0

■ C.4 ETSI プラットフォームのデフォルト値

表 C-22 ESTI TXP_MR_10E カードのデフォルト設定 (続き)

デフォルト名	デフォルト値	デフォルト ドメイン
TXP-MR-10E.opticalthresholds.client.warning.15min.HighRxPower	-1.0 (dBm)	-11.0、 -10.9、 -10.8 .. 30.0
TXP-MR-10E.opticalthresholds.client.warning.15min.HighTxPower	5.0 (dBm)	-12.0、 -11.9、 -11.8 .. 30.0
TXP-MR-10E.opticalthresholds.client.warning.15min.LowRxPower	-11.0 (dBm)	-40.0、 -39.9、 -39.8 .. -1.0
TXP-MR-10E.opticalthresholds.client.warning.15min.LowTxPower	-12.0 (dBm)	-40.0、 -39.9、 -39.8 .. 5.0
TXP-MR-10E.opticalthresholds.client.warning.1day.HighLaserBias	85.5 (%)	0.0、 0.1、 0.2 .. 100.0
TXP-MR-10E.opticalthresholds.client.warning.1day.HighRxPower	-1.0 (dBm)	-11.0、 -10.9、 -10.8 .. 30.0
TXP-MR-10E.opticalthresholds.client.warning.1day.HighTxPower	5.0 (dBm)	-12.0、 -11.9、 -11.8 .. 30.0
TXP-MR-10E.opticalthresholds.client.warning.1day.LowRxPower	-11.0 (dBm)	-40.0、 -39.9、 -39.8 .. -1.0
TXP-MR-10E.opticalthresholds.client.warning.1day.LowTxPower	-12.0 (dBm)	-40.0、 -39.9、 -39.8 .. 5.0
TXP-MR-10E.opticalthresholds.trunk.alarm.HighLaserBias	98.0 (%)	0.0、 0.1、 0.2 .. 100.0
TXP-MR-10E.opticalthresholds.trunk.alarm.HighRxPower	-8.0 (dBm)	-20.0、 -19.9、 -19.8 .. 30.0
TXP-MR-10E.opticalthresholds.trunk.alarm.HighTxPower	7.0 (dBm)	3.0、 3.1、 3.2 .. 30.0
TXP-MR-10E.opticalthresholds.trunk.alarm.LowRxPower	-20.0 (dBm)	-40.0、 -39.9、 -39.8 .. -8.0
TXP-MR-10E.opticalthresholds.trunk.alarm.LowTxPower	3.0 (dBm)	-40.0、 -39.9、 -39.8 .. 7.0
TXP-MR-10E.opticalthresholds.trunk.warning.15min.HighLaserBias	95.0 (%)	0.0、 0.1、 0.2 .. 100.0
TXP-MR-10E.opticalthresholds.trunk.warning.15min.HighRxPower	-9.0 (dBm)	-18.0、 -17.9、 -17.8 .. 30.0
TXP-MR-10E.opticalthresholds.trunk.warning.15min.HighTxPower	9.0 (dBm)	0.0、 0.1、 0.2 .. 30.0
TXP-MR-10E.opticalthresholds.trunk.warning.15min.LowRxPower	-18.0 (dBm)	-40.0、 -39.9、 -39.8 .. -9.0
TXP-MR-10E.opticalthresholds.trunk.warning.15min.LowTxPower	0.0 (dBm)	-40.0、 -39.9、 -39.8 .. 9.0
TXP-MR-10E.opticalthresholds.trunk.warning.1day.HighLaserBias	96.0 (%)	0.0、 0.1、 0.2 .. 100.0
TXP-MR-10E.opticalthresholds.trunk.warning.1day.HighRxPower	-9.0 (dBm)	-18.0、 -17.9、 -17.8 .. 30.0
TXP-MR-10E.opticalthresholds.trunk.warning.1day.HighTxPower	9.0 (dBm)	0.0、 0.1、 0.2 .. 30.0
TXP-MR-10E.opticalthresholds.trunk.warning.1day.LowRxPower	-18.0 (dBm)	-40.0、 -39.9、 -39.8 .. -9.0
TXP-MR-10E.opticalthresholds.trunk.warning.1day.LowTxPower	0.0 (dBm)	-40.0、 -39.9、 -39.8 .. 9.0
TXP-MR-10E.otn.fecthresholds.enhanced.15min.BitErrorsCorrected	903330 (回)	0 ~ 9033621811200
TXP-MR-10E.otn.fecthresholds.enhanced.15min.UncorrectableWords	5 (回)	0 ~ 4724697600
TXP-MR-10E.otn.fecthresholds.enhanced.1day.BitErrorsCorrected	86719680 (回)	0 ~ 867227693875200
TXP-MR-10E.otn.fecthresholds.enhanced.1day.UncorrectableWords	480 (回)	0 ~ 453570969600
TXP-MR-10E.otn.fecthresholds.standard.15min.BitErrorsCorrected	903330 (回)	0 ~ 9033621811200
TXP-MR-10E.otn.fecthresholds.standard.15min.UncorrectableWords	5 (回)	0 ~ 4724697600
TXP-MR-10E.otn.fecthresholds.standard.1day.BitErrorsCorrected	86719680 (回)	0 ~ 867227693875200
TXP-MR-10E.otn.fecthresholds.standard.1day.UncorrectableWords	480 (回)	0 ~ 453570969600
TXP-MR-10E.otn.g709thresholds.pm.farend.15min.BBE	85040 (回)	0 ~ 8850600
TXP-MR-10E.otn.g709thresholds.pm.farend.15min.ES	87 (秒)	0 ~ 900
TXP-MR-10E.otn.g709thresholds.pm.farend.15min.FC	10 (回)	0 ~ 72
TXP-MR-10E.otn.g709thresholds.pm.farend.15min.SES	1 (秒)	0 ~ 900
TXP-MR-10E.otn.g709thresholds.pm.farend.15min.UAS	3 (秒)	0 ~ 900
TXP-MR-10E.otn.g709thresholds.pm.farend.1day.BBE	850400 (回)	0 ~ 849657600
TXP-MR-10E.otn.g709thresholds.pm.farend.1day.ES	864 (秒)	0 ~ 86400
TXP-MR-10E.otn.g709thresholds.pm.farend.1day.FC	40 (回)	0 ~ 6912
TXP-MR-10E.otn.g709thresholds.pm.farend.1day.SES	4 (秒)	0 ~ 86400

表 C-22 ESTI TXP_MR_10E カードのデフォルト設定 (続き)

デフォルト名	デフォルト値	デフォルト ドメイン
TXP-MR-10E.otn.g709thresholds.pm.farend.1day.UAS	10 (秒)	0 ~ 86400
TXP-MR-10E.otn.g709thresholds.pm.nearend.15min.BBE	85040 (回)	0 ~ 8850600
TXP-MR-10E.otn.g709thresholds.pm.nearend.15min.ES	87 (秒)	0 ~ 900
TXP-MR-10E.otn.g709thresholds.pm.nearend.15min.FC	10 (回)	0 ~ 72
TXP-MR-10E.otn.g709thresholds.pm.nearend.15min.SES	1 (秒)	0 ~ 900
TXP-MR-10E.otn.g709thresholds.pm.nearend.15min.UAS	3 (秒)	0 ~ 900
TXP-MR-10E.otn.g709thresholds.pm.nearend.1day.BBE	850400 (回)	0 ~ 849657600
TXP-MR-10E.otn.g709thresholds.pm.nearend.1day.ES	864 (秒)	0 ~ 86400
TXP-MR-10E.otn.g709thresholds.pm.nearend.1day.FC	40 (回)	0 ~ 6912
TXP-MR-10E.otn.g709thresholds.pm.nearend.1day.SES	4 (秒)	0 ~ 86400
TXP-MR-10E.otn.g709thresholds.pm.nearend.1day.UAS	10 (秒)	0 ~ 86400
TXP-MR-10E.otn.g709thresholds.sm.farend.15min.BBE	10000 (回)	0 ~ 8850600
TXP-MR-10E.otn.g709thresholds.sm.farend.15min.ES	500 (秒)	0 ~ 900
TXP-MR-10E.otn.g709thresholds.sm.farend.15min.FC	10 (回)	0 ~ 72
TXP-MR-10E.otn.g709thresholds.sm.farend.15min.SES	500 (秒)	0 ~ 900
TXP-MR-10E.otn.g709thresholds.sm.farend.15min.UAS	500 (秒)	0 ~ 900
TXP-MR-10E.otn.g709thresholds.sm.farend.1day.BBE	100000 (回)	0 ~ 849657600
TXP-MR-10E.otn.g709thresholds.sm.farend.1day.ES	5000 (秒)	0 ~ 86400
TXP-MR-10E.otn.g709thresholds.sm.farend.1day.FC	40 (回)	0 ~ 6912
TXP-MR-10E.otn.g709thresholds.sm.farend.1day.SES	5000 (秒)	0 ~ 86400
TXP-MR-10E.otn.g709thresholds.sm.farend.1day.UAS	5000 (秒)	0 ~ 86400
TXP-MR-10E.otn.g709thresholds.sm.nearend.15min.BBE	10000 (回)	0 ~ 8850600
TXP-MR-10E.otn.g709thresholds.sm.nearend.15min.ES	500 (秒)	0 ~ 900
TXP-MR-10E.otn.g709thresholds.sm.nearend.15min.FC	10 (回)	0 ~ 72
TXP-MR-10E.otn.g709thresholds.sm.nearend.15min.SES	500 (秒)	0 ~ 900
TXP-MR-10E.otn.g709thresholds.sm.nearend.15min.UAS	500 (秒)	0 ~ 900
TXP-MR-10E.otn.g709thresholds.sm.nearend.1day.BBE	100000 (回)	0 ~ 849657600
TXP-MR-10E.otn.g709thresholds.sm.nearend.1day.ES	5000 (秒)	0 ~ 86400
TXP-MR-10E.otn.g709thresholds.sm.nearend.1day.FC	40 (回)	0 ~ 6912
TXP-MR-10E.otn.g709thresholds.sm.nearend.1day.SES	5000 (秒)	0 ~ 86400
TXP-MR-10E.otn.g709thresholds.sm.nearend.1day.UAS	5000 (秒)	0 ~ 86400
TXP-MR-10E.otn.otnLines.AsynchSynchMapping	Synch Mapping	Asynch mapping、Synch Mapping
TXP-MR-10E.otn.otnLines.FEC	Standard	Disable、Standard、Enhanced (G709OTN が Enable の場合)、 Disable (G709OTN が Disable の 場合)
TXP-MR-10E.otn.otnLines.G709OTN	Enable	Disable、Enable
TXP-MR-10E.otn.otnLines.SDBER	1.00E-07	1E-5、1E-6、1E-7、1E-8、1E-9
TXP-MR-10E.pmthresholds.client.ms.farend.15min.BBE	85040 (回)	0 ~ 8850600
TXP-MR-10E.pmthresholds.client.ms.farend.15min.EB	85040 (回)	0 ~ 8850600
TXP-MR-10E.pmthresholds.client.ms.farend.15min.ES	87 (秒)	0 ~ 900

C.4 ETSI プラットフォームのデフォルト値

表 C-22 ESTI TXP_MR_10E カードのデフォルト設定 (続き)

デフォルト名	デフォルト値	デフォルト ドメイン
TXP-MR-10E.pmthresholds.client.ms.farend.15min.SES	1 (秒)	0 ~ 900
TXP-MR-10E.pmthresholds.client.ms.farend.15min.UAS	3 (秒)	0 ~ 900
TXP-MR-10E.pmthresholds.client.ms.farend.1day.BBE	850400 (回)	0 ~ 849657600
TXP-MR-10E.pmthresholds.client.ms.farend.1day.EB	850400 (回)	0 ~ 849657600
TXP-MR-10E.pmthresholds.client.ms.farend.1day.ES	864 (秒)	0 ~ 86400
TXP-MR-10E.pmthresholds.client.ms.farend.1day.SES	4 (秒)	0 ~ 86400
TXP-MR-10E.pmthresholds.client.ms.farend.1day.UAS	10 (秒)	0 ~ 86400
TXP-MR-10E.pmthresholds.client.ms.nearend.15min.BBE	85040 (回)	0 ~ 8850600
TXP-MR-10E.pmthresholds.client.ms.nearend.15min.EB	85040 (回)	0 ~ 8850600
TXP-MR-10E.pmthresholds.client.ms.nearend.15min.ES	87 (秒)	0 ~ 900
TXP-MR-10E.pmthresholds.client.ms.nearend.15min.SES	1 (秒)	0 ~ 900
TXP-MR-10E.pmthresholds.client.ms.nearend.15min.UAS	3 (秒)	0 ~ 900
TXP-MR-10E.pmthresholds.client.ms.nearend.1day.BBE	850400 (回)	0 ~ 849657600
TXP-MR-10E.pmthresholds.client.ms.nearend.1day.EB	850400 (回)	0 ~ 849657600
TXP-MR-10E.pmthresholds.client.ms.nearend.1day.ES	864 (秒)	0 ~ 86400
TXP-MR-10E.pmthresholds.client.ms.nearend.1day.SES	4 (秒)	0 ~ 86400
TXP-MR-10E.pmthresholds.client.ms.nearend.1day.UAS	10 (秒)	0 ~ 86400
TXP-MR-10E.pmthresholds.client.rs.nearend.15min.BBE	10000 (回)	0 ~ 8850600
TXP-MR-10E.pmthresholds.client.rs.nearend.15min.EB	10000 (回)	0 ~ 7967700
TXP-MR-10E.pmthresholds.client.rs.nearend.15min.ES	500 (秒)	0 ~ 900
TXP-MR-10E.pmthresholds.client.rs.nearend.15min.SES	500 (秒)	0 ~ 900
TXP-MR-10E.pmthresholds.client.rs.nearend.15min.UAS	3 (秒)	0 ~ 900
TXP-MR-10E.pmthresholds.client.rs.nearend.1day.BBE	100000 (回)	0 ~ 849657600
TXP-MR-10E.pmthresholds.client.rs.nearend.1day.EB	100000 (回)	0 ~ 764899200
TXP-MR-10E.pmthresholds.client.rs.nearend.1day.ES	5000 (秒)	0 ~ 86400
TXP-MR-10E.pmthresholds.client.rs.nearend.1day.SES	5000 (秒)	0 ~ 86400
TXP-MR-10E.pmthresholds.client.rs.nearend.1day.UAS	10 (秒)	0 ~ 86400
TXP-MR-10E.pmthresholds.trunk.ms.farend.15min.BBE	85040 (回)	0 ~ 8850600
TXP-MR-10E.pmthresholds.trunk.ms.farend.15min.EB	85040 (回)	0 ~ 8850600
TXP-MR-10E.pmthresholds.trunk.ms.farend.15min.ES	87 (秒)	0 ~ 900
TXP-MR-10E.pmthresholds.trunk.ms.farend.15min.SES	1 (秒)	0 ~ 900
TXP-MR-10E.pmthresholds.trunk.ms.farend.15min.UAS	3 (秒)	0 ~ 900
TXP-MR-10E.pmthresholds.trunk.ms.farend.1day.BBE	850400 (回)	0 ~ 849657600
TXP-MR-10E.pmthresholds.trunk.ms.farend.1day.EB	850400 (回)	0 ~ 849657600
TXP-MR-10E.pmthresholds.trunk.ms.farend.1day.ES	864 (秒)	0 ~ 86400
TXP-MR-10E.pmthresholds.trunk.ms.farend.1day.SES	4 (秒)	0 ~ 86400
TXP-MR-10E.pmthresholds.trunk.ms.farend.1day.UAS	10 (秒)	0 ~ 86400
TXP-MR-10E.pmthresholds.trunk.ms.nearend.15min.BBE	85040 (回)	0 ~ 8850600
TXP-MR-10E.pmthresholds.trunk.ms.nearend.15min.EB	85040 (回)	0 ~ 8850600
TXP-MR-10E.pmthresholds.trunk.ms.nearend.15min.ES	87 (秒)	0 ~ 900
TXP-MR-10E.pmthresholds.trunk.ms.nearend.15min.SES	1 (秒)	0 ~ 900

表 C-22 ESTI TXP_MR_10E カードのデフォルト設定 (続き)

デフォルト名	デフォルト値	デフォルト ドメイン
TXP-MR-10E.pmthresholds.trunk.ms.nearend.15min.UAS	3 (秒)	0 ~ 900
TXP-MR-10E.pmthresholds.trunk.ms.nearend.1day.BBE	850400 (回)	0 ~ 849657600
TXP-MR-10E.pmthresholds.trunk.ms.nearend.1day.EB	850400 (回)	0 ~ 849657600
TXP-MR-10E.pmthresholds.trunk.ms.nearend.1day.ES	864 (秒)	0 ~ 86400
TXP-MR-10E.pmthresholds.trunk.ms.nearend.1day.SES	4 (秒)	0 ~ 86400
TXP-MR-10E.pmthresholds.trunk.ms.nearend.1day.UAS	10 (秒)	0 ~ 86400
TXP-MR-10E.pmthresholds.trunk.rs.nearend.15min.BBE	10000 (回)	0 ~ 8850600
TXP-MR-10E.pmthresholds.trunk.rs.nearend.15min.EB	10000 (回)	0 ~ 7967700
TXP-MR-10E.pmthresholds.trunk.rs.nearend.15min.ES	500 (秒)	0 ~ 900
TXP-MR-10E.pmthresholds.trunk.rs.nearend.15min.SES	500 (秒)	0 ~ 900
TXP-MR-10E.pmthresholds.trunk.rs.nearend.15min.UAS	3 (秒)	0 ~ 900
TXP-MR-10E.pmthresholds.trunk.rs.nearend.1day.BBE	100000 (回)	0 ~ 849657600
TXP-MR-10E.pmthresholds.trunk.rs.nearend.1day.EB	100000 (回)	0 ~ 764899200
TXP-MR-10E.pmthresholds.trunk.rs.nearend.1day.ES	5000 (秒)	0 ~ 86400
TXP-MR-10E.pmthresholds.trunk.rs.nearend.1day.SES	5000 (秒)	0 ~ 86400
TXP-MR-10E.pmthresholds.trunk.rs.nearend.1day.UAS	10 (秒)	0 ~ 86400

C.4.1.3.7 ESTI TXP_MR_10G カードのデフォルト設定

表 C-23 に、TXP_MR_10G カードのデフォルト設定を示します。

表 C-23 ESTI TXP_MR_10G カードのデフォルト設定

デフォルト名	デフォルト値	デフォルト ドメイン
TXP-MR-10G.config.client.AINSSoakTime	08:00 (時間:分)	00:00、00:15、00:30 .. 48:00
TXP-MR-10G.config.client.AlsMode	Disabled	Disabled、Auto Restart、Manual Restart、Manual Restart for Test
TXP-MR-10G.config.client.AlsRecoveryPulseDuration	4.0 (秒)	2.0、2.1、2.2 .. 100.0 (AlsMode が Disabled、Auto Restart、Manual Restart の場合)、80.0、80.1、80.2 .. 100.0 (AlsMode が Manual Restart for Test の場合)
TXP-MR-10G.config.client.AlsRecoveryPulseInterval	100 (秒)	100 ~ 300
TXP-MR-10G.config.client.mrPortAssignment	UNASSIGNED	UNASSIGNED、SDH、10G Ethernet
TXP-MR-10G.config.client.SDBER	1.00E-07	1E-5、1E-6、1E-7、1E-8、1E-9
TXP-MR-10G.config.client.SFBER	1.00E-04	1E-3、1E-4、1E-5
TXP-MR-10G.config.client.TerminationMode	Transparent	Transparent、Regeneration Section、Multiplex Section (mrPortAssignment が UNASSIGNED、SDH の場合)、Transparent (mrPortAssignment が 10G Ethernet の場合)
TXP-MR-10G.config.trunk.AINSSoakTime	08:00(時間:分)	00:00、00:15、00:30 .. 48:00
TXP-MR-10G.config.trunk.AlsMode	Disabled	Disabled、Auto Restart、Manual Restart、Manual Restart for Test

C.4 ETSI プラットフォームのデフォルト値

表 C-23 ESTI TXP_MR_10G カードのデフォルト設定 (続き)

デフォルト名	デフォルト値	デフォルト ドメイン
TXP-MR-10G.config.trunk.AlsRecoveryPulseDuration	4.0 (秒)	2.0、2.1、2.2 .. 100.0 (AlsMode が Disabled、Auto Restart、Manual Restart の場合)、80.0、80.1、80.2 .. 100.0 (AlsMode が Manual Restart for Test の場合)
TXP-MR-10G.config.trunk.AlsRecoveryPulseInterval	100 (秒)	60 ~ 300
TXP-MR-10G.config.trunk.SDBER	1.00E-07	1E-5、1E-6、1E-7、1E-8、1E-9
TXP-MR-10G.config.trunk.SFBER	1.00E-04	1E-3、1E-4、1E-5
TXP-MR-10G.opticalthresholds.client.alarm.HighLaserBias	90.0 (%)	0.0、0.1、0.2 .. 100.0
TXP-MR-10G.opticalthresholds.client.alarm.HighRxPower	1.0 (dBm)	LowRxPower、LowRxPower + 0.1、LowRxPower + 0.2 .. 30.0
TXP-MR-10G.opticalthresholds.client.alarm.HighTxPower	1.0 (dBm)	LowTxPower、LowTxPower + 0.1、LowTxPower + 0.2 .. 30.0
TXP-MR-10G.opticalthresholds.client.alarm.LowRxPower	-13.0 (dBm)	-40.0、-39.9、-39.8 .. HighRxPower
TXP-MR-10G.opticalthresholds.client.alarm.LowTxPower	-8.0 (dBm)	-40.0、-39.9、-39.8 .. HighTxPower
TXP-MR-10G.opticalthresholds.client.warning.15min.HighLaserBias	81.0 (%)	0.0、0.1、0.2 .. 100.0
TXP-MR-10G.opticalthresholds.client.warning.15min.HighRxPower	-1.0 (dBm)	LowRxPower、LowRxPower + 0.1、LowRxPower + 0.2 .. 30.0
TXP-MR-10G.opticalthresholds.client.warning.15min.HighTxPower	5.0 (dBm)	LowTxPower、LowTxPower + 0.1、LowTxPower + 0.2 .. 30.0
TXP-MR-10G.opticalthresholds.client.warning.15min.LowRxPower	-11.0 (dBm)	-40.0、-39.9、-39.8 .. HighRxPower
TXP-MR-10G.opticalthresholds.client.warning.15min.LowTxPower	-12.0 (dBm)	-40.0、-39.9、-39.8 .. HighTxPower
TXP-MR-10G.opticalthresholds.client.warning.1day.HighLaserBias	85.5 (%)	0.0、0.1、0.2 .. 100.0
TXP-MR-10G.opticalthresholds.client.warning.1day.HighRxPower	-1.0 (dBm)	LowRxPower、LowRxPower + 0.1、LowRxPower + 0.2 .. 30.0
TXP-MR-10G.opticalthresholds.client.warning.1day.HighTxPower	5.0 (dBm)	LowTxPower、LowTxPower + 0.1、LowTxPower + 0.2 .. 30.0
TXP-MR-10G.opticalthresholds.client.warning.1day.LowRxPower	-11.0 (dBm)	-40.0、-39.9、-39.8 .. HighRxPower
TXP-MR-10G.opticalthresholds.client.warning.1day.LowTxPower	-12.0 (dBm)	-40.0、-39.9、-39.8 .. HighTxPower
TXP-MR-10G.opticalthresholds.trunk.alarm.HighLaserBias	90.0 (%)	0.0、0.1、0.2 .. 100.0
TXP-MR-10G.opticalthresholds.trunk.alarm.HighRxPower	-8.0 (dBm)	LowRxPower、LowRxPower + 0.1、LowRxPower + 0.2 .. 30.0
TXP-MR-10G.opticalthresholds.trunk.alarm.HighTxPower	4.0 (dBm)	LowTxPower、LowTxPower + 0.1、LowTxPower + 0.2 .. 30.0
TXP-MR-10G.opticalthresholds.trunk.alarm.LowRxPower	-24.0 (dBm)	-40.0、-39.9、-39.8 .. HighRxPower
TXP-MR-10G.opticalthresholds.trunk.alarm.LowTxPower	2.0 (dBm)	-40.0、-39.9、-39.8 .. HighTxPower
TXP-MR-10G.opticalthresholds.trunk.warning.15min.HighLaserBias	81.0 (%)	0.0、0.1、0.2 .. 100.0
TXP-MR-10G.opticalthresholds.trunk.warning.15min.HighRxPower	-8.0 (dBm)	LowRxPower、LowRxPower + 0.1、LowRxPower + 0.2 .. 30.0
TXP-MR-10G.opticalthresholds.trunk.warning.15min.HighTxPower	7.0 (dBm)	LowTxPower、LowTxPower + 0.1、LowTxPower + 0.2 .. 30.0
TXP-MR-10G.opticalthresholds.trunk.warning.15min.LowRxPower	-22.0 (dBm)	-40.0、-39.9、-39.8 .. HighRxPower
TXP-MR-10G.opticalthresholds.trunk.warning.15min.LowTxPower	-1.0 (dBm)	-40.0、-39.9、-39.8 .. HighTxPower

表 C-23 ESTI TXP_MR_10G カードのデフォルト設定 (続き)

デフォルト名	デフォルト値	デフォルト ドメイン
TXP-MR-10G.opticalthresholds.trunk.warning.1day.HighLaserBias	85.5 (%)	0.0, 0.1, 0.2 .. 100.0
TXP-MR-10G.opticalthresholds.trunk.warning.1day.HighRxPower	-8.0 (dBm)	LowRxPower、 LowRxPower + 0.1、 LowRxPower + 0.2 .. 30.0
TXP-MR-10G.opticalthresholds.trunk.warning.1day.HighTxPower	7.0 (dBm)	LowTxPower、 LowTxPower + 0.1、 LowTxPower + 0.2 .. 30.0
TXP-MR-10G.opticalthresholds.trunk.warning.1day.LowRxPower	-22.0 (dBm)	-40.0、 -39.9、 -39.8 .. HighRxPower
TXP-MR-10G.opticalthresholds.trunk.warning.1day.LowTxPower	-1.0 (dBm)	-40.0、 -39.9、 -39.8 .. HighTxPower
TXP-MR-10G.otn.fecthresholds.standard.15min.BitErrorsCorrected	903330 (回)	0 ~ 9033621811200
TXP-MR-10G.otn.fecthresholds.standard.15min.UncorrectableWords	5 (回)	0 ~ 4724697600
TXP-MR-10G.otn.fecthresholds.standard.1day.BitErrorsCorrected	86719680 (回)	0 ~ 867227693875200
TXP-MR-10G.otn.fecthresholds.standard.1day.UncorrectableWords	480 (回)	0 ~ 453570969600
TXP-MR-10G.otn.g709thresholds.pm.farend.15min.BBE	85040 (回)	0 ~ 8850600
TXP-MR-10G.otn.g709thresholds.pm.farend.15min.ES	87 (秒)	0 ~ 900
TXP-MR-10G.otn.g709thresholds.pm.farend.15min.FC	10 (回)	0 ~ 72
TXP-MR-10G.otn.g709thresholds.pm.farend.15min.SES	1 (秒)	0 ~ 900
TXP-MR-10G.otn.g709thresholds.pm.farend.15min.UAS	3 (秒)	0 ~ 900
TXP-MR-10G.otn.g709thresholds.pm.farend.1day.BBE	850400 (回)	0 ~ 849657600
TXP-MR-10G.otn.g709thresholds.pm.farend.1day.ES	864 (秒)	0 ~ 86400
TXP-MR-10G.otn.g709thresholds.pm.farend.1day.FC	40 (回)	0 ~ 6912
TXP-MR-10G.otn.g709thresholds.pm.farend.1day.SES	4 (秒)	0 ~ 86400
TXP-MR-10G.otn.g709thresholds.pm.farend.1day.UAS	10 (秒)	0 ~ 86400
TXP-MR-10G.otn.g709thresholds.pm.nearend.15min.BBE	85040 (回)	0 ~ 8850600
TXP-MR-10G.otn.g709thresholds.pm.nearend.15min.ES	87 (秒)	0 ~ 900
TXP-MR-10G.otn.g709thresholds.pm.nearend.15min.FC	10 (回)	0 ~ 72
TXP-MR-10G.otn.g709thresholds.pm.nearend.15min.SES	1 (秒)	0 ~ 900
TXP-MR-10G.otn.g709thresholds.pm.nearend.15min.UAS	3 (秒)	0 ~ 900
TXP-MR-10G.otn.g709thresholds.pm.nearend.1day.BBE	850400 (回)	0 ~ 849657600
TXP-MR-10G.otn.g709thresholds.pm.nearend.1day.ES	864 (秒)	0 ~ 86400
TXP-MR-10G.otn.g709thresholds.pm.nearend.1day.FC	40 (回)	0 ~ 6912
TXP-MR-10G.otn.g709thresholds.pm.nearend.1day.SES	4 (秒)	0 ~ 86400
TXP-MR-10G.otn.g709thresholds.pm.nearend.1day.UAS	10 (秒)	0 ~ 86400
TXP-MR-10G.otn.g709thresholds.sm.farend.15min.BBE	10000 (回)	0 ~ 8850600
TXP-MR-10G.otn.g709thresholds.sm.farend.15min.ES	500 (秒)	0 ~ 900
TXP-MR-10G.otn.g709thresholds.sm.farend.15min.FC	10 (回)	0 ~ 72
TXP-MR-10G.otn.g709thresholds.sm.farend.15min.SES	500 (秒)	0 ~ 900
TXP-MR-10G.otn.g709thresholds.sm.farend.15min.UAS	500 (秒)	0 ~ 900
TXP-MR-10G.otn.g709thresholds.sm.farend.1day.BBE	100000 (回)	0 ~ 849657600
TXP-MR-10G.otn.g709thresholds.sm.farend.1day.ES	5000 (秒)	0 ~ 86400
TXP-MR-10G.otn.g709thresholds.sm.farend.1day.FC	40 (回)	0 ~ 6912
TXP-MR-10G.otn.g709thresholds.sm.farend.1day.SES	5000 (秒)	0 ~ 86400
TXP-MR-10G.otn.g709thresholds.sm.farend.1day.UAS	5000 (秒)	0 ~ 86400

C.4 ETSI プラットフォームのデフォルト値

表 C-23 ESTI TXP_MR_10G カードのデフォルト設定 (続き)

デフォルト名	デフォルト値	デフォルト ドメイン
TXP-MR-10G.otn.g709thresholds.sm.nearend.15min.BBE	10000 (回)	0 ~ 8850600
TXP-MR-10G.otn.g709thresholds.sm.nearend.15min.ES	500 (秒)	0 ~ 900
TXP-MR-10G.otn.g709thresholds.sm.nearend.15min.FC	10 (回)	0 ~ 72
TXP-MR-10G.otn.g709thresholds.sm.nearend.15min.SES	500 (秒)	0 ~ 900
TXP-MR-10G.otn.g709thresholds.sm.nearend.15min.UAS	500 (秒)	0 ~ 900
TXP-MR-10G.otn.g709thresholds.sm.nearend.1day.BBE	100000 (回)	0 ~ 849657600
TXP-MR-10G.otn.g709thresholds.sm.nearend.1day.ES	5000 (秒)	0 ~ 86400
TXP-MR-10G.otn.g709thresholds.sm.nearend.1day.FC	40 (回)	0 ~ 6912
TXP-MR-10G.otn.g709thresholds.sm.nearend.1day.SES	5000 (秒)	0 ~ 86400
TXP-MR-10G.otn.g709thresholds.sm.nearend.1day.UAS	5000 (秒)	0 ~ 86400
TXP-MR-10G.otn.otnLines.FEC	Enable	Disable、Enable (G709OTN が Enable の場合)、Disable (G709OTN が Disable の場合)
TXP-MR-10G.otn.otnLines.G709OTN	Enable	Disable、Enable
TXP-MR-10G.otn.otnLines.SDBER	1.00E-07	1E-5、1E-6、1E-7、1E-8、1E-9
TXP-MR-10G.pmthresholds.client.ms.farend.15min.BBE	85040 (回)	0 ~ 8850600
TXP-MR-10G.pmthresholds.client.ms.farend.15min.EB	85040 (回)	0 ~ 8850600
TXP-MR-10G.pmthresholds.client.ms.farend.15min.ES	87 (秒)	0 ~ 900
TXP-MR-10G.pmthresholds.client.ms.farend.15min.SES	1 (秒)	0 ~ 900
TXP-MR-10G.pmthresholds.client.ms.farend.15min.UAS	3 (秒)	0 ~ 900
TXP-MR-10G.pmthresholds.client.ms.farend.1day.BBE	850400 (回)	0 ~ 849657600
TXP-MR-10G.pmthresholds.client.ms.farend.1day.EB	850400 (回)	0 ~ 849657600
TXP-MR-10G.pmthresholds.client.ms.farend.1day.ES	864 (秒)	0 ~ 86400
TXP-MR-10G.pmthresholds.client.ms.farend.1day.SES	4 (秒)	0 ~ 86400
TXP-MR-10G.pmthresholds.client.ms.farend.1day.UAS	10 (秒)	0 ~ 86400
TXP-MR-10G.pmthresholds.client.ms.nearend.15min.BBE	85040 (回)	0 ~ 8850600
TXP-MR-10G.pmthresholds.client.ms.nearend.15min.EB	85040 (回)	0 ~ 8850600
TXP-MR-10G.pmthresholds.client.ms.nearend.15min.ES	87 (秒)	0 ~ 900
TXP-MR-10G.pmthresholds.client.ms.nearend.15min.SES	1 (秒)	0 ~ 900
TXP-MR-10G.pmthresholds.client.ms.nearend.15min.UAS	3 (秒)	0 ~ 900
TXP-MR-10G.pmthresholds.client.ms.nearend.1day.BBE	850400 (回)	0 ~ 849657600
TXP-MR-10G.pmthresholds.client.ms.nearend.1day.EB	850400 (回)	0 ~ 849657600
TXP-MR-10G.pmthresholds.client.ms.nearend.1day.ES	864 (秒)	0 ~ 86400
TXP-MR-10G.pmthresholds.client.ms.nearend.1day.SES	4 (秒)	0 ~ 86400
TXP-MR-10G.pmthresholds.client.ms.nearend.1day.UAS	10 (秒)	0 ~ 86400
TXP-MR-10G.pmthresholds.client.rs.nearend.15min.BBE	10000 (回)	0 ~ 8850600
TXP-MR-10G.pmthresholds.client.rs.nearend.15min.EB	10000 (回)	0 ~ 7967700
TXP-MR-10G.pmthresholds.client.rs.nearend.15min.ES	500 (秒)	0 ~ 900
TXP-MR-10G.pmthresholds.client.rs.nearend.15min.SES	500 (秒)	0 ~ 900
TXP-MR-10G.pmthresholds.client.rs.nearend.15min.UAS	3 (秒)	0 ~ 900
TXP-MR-10G.pmthresholds.client.rs.nearend.1day.BBE	100000 (回)	0 ~ 849657600

表 C-23 ESTI TXP_MR_10G カードのデフォルト設定 (続き)

デフォルト名	デフォルト値	デフォルト ドメイン
TXP-MR-10G.pmthresholds.client.rs.nearend.1day.EB	100000 (回)	0 ~ 764899200
TXP-MR-10G.pmthresholds.client.rs.nearend.1day.ES	5000 (秒)	0 ~ 86400
TXP-MR-10G.pmthresholds.client.rs.nearend.1day.SES	5000 (秒)	0 ~ 86400
TXP-MR-10G.pmthresholds.client.rs.nearend.1day.UAS	10 (秒)	0 ~ 86400
TXP-MR-10G.pmthresholds.trunk.ms.farend.15min.BBE	85040 (回)	0 ~ 8850600
TXP-MR-10G.pmthresholds.trunk.ms.farend.15min.EB	85040 (回)	0 ~ 8850600
TXP-MR-10G.pmthresholds.trunk.ms.farend.15min.ES	87 (秒)	0 ~ 900
TXP-MR-10G.pmthresholds.trunk.ms.farend.15min.SES	1 (秒)	0 ~ 900
TXP-MR-10G.pmthresholds.trunk.ms.farend.15min.UAS	3 (秒)	0 ~ 900
TXP-MR-10G.pmthresholds.trunk.ms.farend.1day.BBE	850400 (回)	0 ~ 849657600
TXP-MR-10G.pmthresholds.trunk.ms.farend.1day.EB	850400 (回)	0 ~ 849657600
TXP-MR-10G.pmthresholds.trunk.ms.farend.1day.ES	864 (秒)	0 ~ 86400
TXP-MR-10G.pmthresholds.trunk.ms.farend.1day.SES	4 (秒)	0 ~ 86400
TXP-MR-10G.pmthresholds.trunk.ms.farend.1day.UAS	10 (秒)	0 ~ 86400
TXP-MR-10G.pmthresholds.trunk.ms.nearend.15min.BBE	85040 (回)	0 ~ 8850600
TXP-MR-10G.pmthresholds.trunk.ms.nearend.15min.EB	85040 (回)	0 ~ 8850600
TXP-MR-10G.pmthresholds.trunk.ms.nearend.15min.ES	87 (秒)	0 ~ 900
TXP-MR-10G.pmthresholds.trunk.ms.nearend.15min.SES	1 (秒)	0 ~ 900
TXP-MR-10G.pmthresholds.trunk.ms.nearend.15min.UAS	3 (秒)	0 ~ 900
TXP-MR-10G.pmthresholds.trunk.ms.nearend.1day.BBE	850400 (回)	0 ~ 849657600
TXP-MR-10G.pmthresholds.trunk.ms.nearend.1day.EB	850400 (回)	0 ~ 849657600
TXP-MR-10G.pmthresholds.trunk.ms.nearend.1day.ES	864 (秒)	0 ~ 86400
TXP-MR-10G.pmthresholds.trunk.ms.nearend.1day.SES	4 (秒)	0 ~ 86400
TXP-MR-10G.pmthresholds.trunk.ms.nearend.1day.UAS	10 (秒)	0 ~ 86400
TXP-MR-10G.pmthresholds.trunk.rs.nearend.15min.BBE	10000 (回)	0 ~ 8850600
TXP-MR-10G.pmthresholds.trunk.rs.nearend.15min.EB	10000 (回)	0 ~ 7967700
TXP-MR-10G.pmthresholds.trunk.rs.nearend.15min.ES	500 (秒)	0 ~ 900
TXP-MR-10G.pmthresholds.trunk.rs.nearend.15min.SES	500 (秒)	0 ~ 900
TXP-MR-10G.pmthresholds.trunk.rs.nearend.15min.UAS	3 (秒)	0 ~ 900
TXP-MR-10G.pmthresholds.trunk.rs.nearend.1day.BBE	100000 (回)	0 ~ 849657600
TXP-MR-10G.pmthresholds.trunk.rs.nearend.1day.EB	100000 (回)	0 ~ 764899200
TXP-MR-10G.pmthresholds.trunk.rs.nearend.1day.ES	5000 (秒)	0 ~ 86400
TXP-MR-10G.pmthresholds.trunk.rs.nearend.1day.SES	5000 (秒)	0 ~ 86400
TXP-MR-10G.pmthresholds.trunk.rs.nearend.1day.UAS	10 (秒)	0 ~ 86400

■ C.4 ETSI プラットフォームのデフォルト値

C.4.1.3.8 ESTI TXP_MR_2.5G カードのデフォルト設定

表 C-24 に、TXP_MR_2.5G カードのデフォルト設定を示します。

表 C-24 ESTI TXP_MR_2.5G カードのデフォルト設定

デフォルト名	デフォルト値	デフォルト ドメイン
TXP-MR-2_5G.config.client.AINSSoakTime	08:00(時間 : 分)	00:00、00:15、00:30 .. 48:00
TXP-MR-2_5G.config.client.AlsMode	Disabled	Disabled、Auto Restart、Manual Restart、Manual Restart for Test
TXP-MR-2_5G.config.client.AlsRecoveryPulseDuration	40.0 (秒)	2.0、2.1、2.2 .. 100.0 (AlsMode が Disabled、Auto Restart、Manual Restart の場合)、80.0、80.1、80.2 .. 100.0(AlsMode が Manual Restart for Test の場合)
TXP-MR-2_5G.config.client.AlsRecoveryPulseInterval	100 (秒)	60 ~ 300
TXP-MR-2_5G.config.client.ppmPortAssignment	UNASSIGNED	UNASSIGNED、STM1_PORT、STM4_PORT、STM16_PORT、ONE_GE_PORT、ESCON_PORT、DV6000_PORT、SDI_D1_VIDEO_PORT、HDTV_PORT、PASS_THRU_PORT、ETR_CLO_PORT、ISC COMPACT、FC1G_PORT、FC2G_PORT、FICON1G_PORT、FICON2G_PORT、ISC PEER
TXP-MR-2_5G.config.client.ppmSlotAssignment	UNASSIGNED	UNASSIGNED、PPM (1 ポート)
TXP-MR-2_5G.config.client.SDBER	1.00E-07	1E-5、1E-6、1E-7、1E-8、1E-9
TXP-MR-2_5G.config.client.SFBER	1.00E-04	1E-3、1E-4、1E-5
TXP-MR-2_5G.config.client.TerminationMode	Transparent	Transparent、Regeneration Section、Multiplex Section (ppmPortAssignment が UNASSIGNED、STM1_PORT、STM4_PORT、STM16_PORT の場合)、Transparent(ppmPortAssignment が STM1_PORT、STM4_PORT、STM16_PORT、ONE_GE_PORT、ESCON_PORT、DV6000_PORT、SDI_D1_VIDEO_PORT、HDTV_PORT、PASS_THRU_PORT、ETR_CLO_PORT、ISC COMPACT、FC1G_PORT、FC2G_PORT、FICON1G_PORT、FICON2G_PORT、ISC PEER の場合)
TXP-MR-2_5G.config.trunk.AINSSoakTime	08:00(時間 : 分)	00:00、00:15、00:30 .. 48:00
TXP-MR-2_5G.config.trunk.AlsMode	Disabled	Disabled、Auto Restart、Manual Restart、Manual Restart for Test

表 C-24 ETSI TXP_MR_2.5G カードのデフォルト設定 (続き)

デフォルト名	デフォルト値	デフォルト ドメイン
TXP-MR-2_5G.config.trunk.AlsRecoveryPulseDuration	40.0 (秒)	2.0、2.1、2.2 .. 100.0 (AlsMode が Disabled、Auto Restart、Manual Restart の場合)。80.0、80.1、80.2 .. 100.0 (AlsMode が Manual Restart for Test の場合)
TXP-MR-2_5G.config.trunk.AlsRecoveryPulseInterval	100 (秒)	60 ~ 300
TXP-MR-2_5G.config.trunk.SDBER	1.00E-07	1E-5、1E-6、1E-7、1E-8、1E-9
TXP-MR-2_5G.config.trunk.SFBER	1.00E-04	1E-3、1E-4、1E-5
TXP-MR-2_5G.opticalthresholds.client.alarm.HighLaserBias	90.0 (%)	0.0、0.1、0.2 .. 100.0
TXP-MR-2_5G.opticalthresholds.client.alarm.HighRxPower	0.0 (dBm)	LowRxPower、LowRxPower + 0.1、LowRxPower + 0.2 .. 30.0
TXP-MR-2_5G.opticalthresholds.client.alarm.HighTxPower	-1.0 (dBm)	LowTxPower、LowTxPower + 0.1、LowTxPower + 0.2 .. 30.0
TXP-MR-2_5G.opticalthresholds.client.alarm.LowRxPower	-21.0 (dBm)	-40.0、-39.9、-39.8 .. HighRxPower
TXP-MR-2_5G.opticalthresholds.client.alarm.LowTxPower	-12.0 (dBm)	-40.0、-39.9、-39.8 .. HighTxPower
TXP-MR-2_5G.opticalthresholds.client.warning.15min.HighLaserBias	81.0 (%)	0.0、0.1、0.2 .. 100.0
TXP-MR-2_5G.opticalthresholds.client.warning.15min.HighRxPower	-3.0 (dBm)	LowRxPower、LowRxPower + 0.1、LowRxPower + 0.2 .. 30.0
TXP-MR-2_5G.opticalthresholds.client.warning.15min.HighTxPower	3.0 (dBm)	LowTxPower、LowTxPower + 0.1、LowTxPower + 0.2 .. 30.0
TXP-MR-2_5G.opticalthresholds.client.warning.15min.LowRxPower	-18.0 (dBm)	-40.0、-39.9、-39.8 .. HighRxPower
TXP-MR-2_5G.opticalthresholds.client.warning.15min.LowTxPower	-16.0 (dBm)	-40.0、-39.9、-39.8 .. HighTxPower
TXP-MR-2_5G.opticalthresholds.client.warning.1day.HighLaserBias	85.5 (%)	0.0、0.1、0.2 .. 100.0
TXP-MR-2_5G.opticalthresholds.client.warning.1day.HighRxPower	-3.0 (dBm)	LowRxPower、LowRxPower + 0.1、LowRxPower + 0.2 .. 30.0
TXP-MR-2_5G.opticalthresholds.client.warning.1day.HighTxPower	3.0 (dBm)	LowTxPower、LowTxPower + 0.1、LowTxPower + 0.2 .. 30.0
TXP-MR-2_5G.opticalthresholds.client.warning.1day.LowRxPower	-18.0 (dBm)	-40.0、-39.9、-39.8 .. HighRxPower
TXP-MR-2_5G.opticalthresholds.client.warning.1day.LowTxPower	-16.0 (dBm)	-40.0、-39.9、-39.8 .. HighTxPower
TXP-MR-2_5G.opticalthresholds.trunk.alarm.HighLaserBias	98.0 (%)	0.0、0.1、0.2 .. 100.0
TXP-MR-2_5G.opticalthresholds.trunk.alarm.HighRxPower	-7.0 (dBm)	LowRxPower、LowRxPower + 0.1、LowRxPower + 0.2 .. 30.0
TXP-MR-2_5G.opticalthresholds.trunk.alarm.LowRxPower	-26.0 (dBm)	-40.0、-39.9、-39.8 .. HighRxPower
TXP-MR-2_5G.opticalthresholds.trunk.warning.15min.HighLaserBias	95.0 (%)	0.0、0.1、0.2 .. 100.0
TXP-MR-2_5G.opticalthresholds.trunk.warning.15min.HighRxPower	-9.0 (dBm)	LowRxPower、LowRxPower + 0.1、LowRxPower + 0.2 .. 30.0
TXP-MR-2_5G.opticalthresholds.trunk.warning.15min.LowRxPower	-23.0 (dBm)	-40.0、-39.9、-39.8 .. HighRxPower
TXP-MR-2_5G.opticalthresholds.trunk.warning.1day.HighLaserBias	96.0 (%)	0.0、0.1、0.2 .. 100.0
TXP-MR-2_5G.opticalthresholds.trunk.warning.1day.HighRxPower	-9.0 (dBm)	LowRxPower、LowRxPower + 0.1、LowRxPower + 0.2 .. 30.0
TXP-MR-2_5G.opticalthresholds.trunk.warning.1day.LowRxPower	-23.0 (dBm)	-40.0、-39.9、-39.8 .. HighRxPower
TXP-MR-2_5G.otn.fecthresholds.lgethernet.15min.BitErrorsCorrected	112500 (回)	0 ~ 9033621811200

C.4 ETSI プラットフォームのデフォルト値

表 C-24 ESTI TXP_MR_2.5G カードのデフォルト設定 (続き)

デフォルト名	デフォルト値	デフォルト ドメイン
TXP-MR-2_5G.otn.fec thresholds.1gethernet.15min.Uncorrectable Words	1 (回)	0 ~ 4724697600
TXP-MR-2_5G.otn.fec thresholds.1gethernet.1day.BitErrorsCorrected	10800000 (回)	0 ~ 867227693875200
TXP-MR-2_5G.otn.fec thresholds.1gethernet.1day.UncorrectableWords	96 (回)	0 ~ 453570969600
TXP-MR-2_5G.otn.fec thresholds.1gfiberchannel.15min.BitErrors Corrected	90000 (回)	0 ~ 9033621811200
TXP-MR-2_5G.otn.fec thresholds.1gfiberchannel.15min.Uncorrectable Words	1 (回)	0 ~ 4724697600
TXP-MR-2_5G.otn.fec thresholds.1gfiberchannel.1day.BitErrors Corrected	8640000 (回)	0 ~ 867227693875200
TXP-MR-2_5G.otn.fec thresholds.1gfiberchannel.1day.Uncorrectable Words	96 (回)	0 ~ 453570969600
TXP-MR-2_5G.otn.fec thresholds.1gficon.15min.BitErrorsCorrected	90000 (回)	0 ~ 9033621811200
TXP-MR-2_5G.otn.fec thresholds.1gficon.15min.UncorrectableWords	1 (回)	0 ~ 4724697600
TXP-MR-2_5G.otn.fec thresholds.1gficon.1day.BitErrorsCorrected	8640000 (回)	0 ~ 867227693875200
TXP-MR-2_5G.otn.fec thresholds.1gficon.1day.UncorrectableWords	96 (回)	0 ~ 453570969600
TXP-MR-2_5G.otn.fec thresholds.2gfiberchannel.15min.BitErrors Corrected	180900 (回)	0 ~ 9033621811200
TXP-MR-2_5G.otn.fec thresholds.2gfiberchannel.15min.Uncorrectable Words	1 (回)	0 ~ 4724697600
TXP-MR-2_5G.otn.fec thresholds.2gfiberchannel.1day.BitErrors Corrected	17366400 (回)	0 ~ 867227693875200
TXP-MR-2_5G.otn.fec thresholds.2gfiberchannel.1day.Uncorrectable Words	96 (回)	0 ~ 453570969600
TXP-MR-2_5G.otn.fec thresholds.2gficon.15min.BitErrorsCorrected	180900 (回)	0 ~ 9033621811200
TXP-MR-2_5G.otn.fec thresholds.2gficon.15min.UncorrectableWords	1 (回)	0 ~ 4724697600
TXP-MR-2_5G.otn.fec thresholds.2gficon.1day.BitErrorsCorrected	17366400 (回)	0 ~ 867227693875200
TXP-MR-2_5G.otn.fec thresholds.2gficon.1day.UncorrectableWords	96 (回)	0 ~ 453570969600
TXP-MR-2_5G.otn.fec thresholds.stm1.15min.BitErrorsCorrected	15012 (回)	0 ~ 9033621811200
TXP-MR-2_5G.otn.fec thresholds.stm1.15min.UncorrectableWords	1 (回)	0 ~ 4724697600
TXP-MR-2_5G.otn.fec thresholds.stm1.1day.BitErrorsCorrected	1441152 (回)	0 ~ 867227693875200
TXP-MR-2_5G.otn.fec thresholds.stm1.1day.UncorrectableWords	96 (回)	0 ~ 453570969600
TXP-MR-2_5G.otn.fec thresholds.stm16.15min.BitErrorsCorrected	225837 (回)	0 ~ 9033621811200
TXP-MR-2_5G.otn.fec thresholds.stm16.15min.UncorrectableWords	1 (回)	0 ~ 4724697600
TXP-MR-2_5G.otn.fec thresholds.stm16.1day.BitErrorsCorrected	21680352 (回)	0 ~ 867227693875200
TXP-MR-2_5G.otn.fec thresholds.stm16.1day.UncorrectableWords	96 (回)	0 ~ 453570969600
TXP-MR-2_5G.otn.fec thresholds.stm4.15min.BitErrorsCorrected	56457 (回)	0 ~ 9033621811200
TXP-MR-2_5G.otn.fec thresholds.stm4.15min.UncorrectableWords	1 (回)	0 ~ 4724697600
TXP-MR-2_5G.otn.fec thresholds.stm4.1day.BitErrorsCorrected	5419872 (回)	0 ~ 867227693875200
TXP-MR-2_5G.otn.fec thresholds.stm4.1day.UncorrectableWords	96 (回)	0 ~ 453570969600
TXP-MR-2_5G.otn.g709thresholds.pm.farend.15min.BBE	21260 (回)	0 ~ 8850600
TXP-MR-2_5G.otn.g709thresholds.pm.farend.15min.ES	87 (秒)	0 ~ 900

表 C-24 ETSI TXP_MR_2.5G カードのデフォルト設定 (続き)

デフォルト名	デフォルト値	デフォルト ドメイン
TXP-MR-2_5G.otn.g709thresholds.pm.farend.15min.FC	10 (回)	0 ~ 72
TXP-MR-2_5G.otn.g709thresholds.pm.farend.15min.SES	1 (秒)	0 ~ 900
TXP-MR-2_5G.otn.g709thresholds.pm.farend.15min.UAS	3 (秒)	0 ~ 900
TXP-MR-2_5G.otn.g709thresholds.pm.farend.1day.BBE	212600 (回)	0 ~ 849657600
TXP-MR-2_5G.otn.g709thresholds.pm.farend.1day.ES	864 (秒)	0 ~ 86400
TXP-MR-2_5G.otn.g709thresholds.pm.farend.1day.FC	40 (回)	0 ~ 6912
TXP-MR-2_5G.otn.g709thresholds.pm.farend.1day.SES	4 (秒)	0 ~ 86400
TXP-MR-2_5G.otn.g709thresholds.pm.farend.1day.UAS	10 (秒)	0 ~ 86400
TXP-MR-2_5G.otn.g709thresholds.pm.nearend.15min.BBE	21260 (回)	0 ~ 8850600
TXP-MR-2_5G.otn.g709thresholds.pm.nearend.15min.ES	87 (秒)	0 ~ 900
TXP-MR-2_5G.otn.g709thresholds.pm.nearend.15min.FC	10 (回)	0 ~ 72
TXP-MR-2_5G.otn.g709thresholds.pm.nearend.15min.SES	1 (秒)	0 ~ 900
TXP-MR-2_5G.otn.g709thresholds.pm.nearend.15min.UAS	3 (秒)	0 ~ 900
TXP-MR-2_5G.otn.g709thresholds.pm.nearend.1day.BBE	212600 (回)	0 ~ 849657600
TXP-MR-2_5G.otn.g709thresholds.pm.nearend.1day.ES	864 (秒)	0 ~ 86400
TXP-MR-2_5G.otn.g709thresholds.pm.nearend.1day.FC	40 (回)	0 ~ 6912
TXP-MR-2_5G.otn.g709thresholds.pm.nearend.1day.SES	4 (秒)	0 ~ 86400
TXP-MR-2_5G.otn.g709thresholds.pm.nearend.1day.UAS	10 (秒)	0 ~ 86400
TXP-MR-2_5G.otn.g709thresholds.sm.farend.15min.BBE	10000 (回)	0 ~ 8850600
TXP-MR-2_5G.otn.g709thresholds.sm.farend.15min.ES	500 (秒)	0 ~ 900
TXP-MR-2_5G.otn.g709thresholds.sm.farend.15min.FC	10 (回)	0 ~ 72
TXP-MR-2_5G.otn.g709thresholds.sm.farend.15min.SES	500 (秒)	0 ~ 900
TXP-MR-2_5G.otn.g709thresholds.sm.farend.15min.UAS	500 (秒)	0 ~ 900
TXP-MR-2_5G.otn.g709thresholds.sm.farend.1day.BBE	100000 (回)	0 ~ 849657600
TXP-MR-2_5G.otn.g709thresholds.sm.farend.1day.ES	5000 (秒)	0 ~ 86400
TXP-MR-2_5G.otn.g709thresholds.sm.farend.1day.FC	40 (回)	0 ~ 6912
TXP-MR-2_5G.otn.g709thresholds.sm.farend.1day.SES	5000 (秒)	0 ~ 86400
TXP-MR-2_5G.otn.g709thresholds.sm.farend.1day.UAS	5000 (秒)	0 ~ 86400
TXP-MR-2_5G.otn.g709thresholds.sm.nearend.15min.BBE	10000 (回)	0 ~ 8850600
TXP-MR-2_5G.otn.g709thresholds.sm.nearend.15min.ES	500 (秒)	0 ~ 900
TXP-MR-2_5G.otn.g709thresholds.sm.nearend.15min.FC	10 (回)	0 ~ 72
TXP-MR-2_5G.otn.g709thresholds.sm.nearend.15min.SES	500 (秒)	0 ~ 900
TXP-MR-2_5G.otn.g709thresholds.sm.nearend.15min.UAS	500 (秒)	0 ~ 900
TXP-MR-2_5G.otn.g709thresholds.sm.nearend.1day.BBE	100000 (回)	0 ~ 849657600
TXP-MR-2_5G.otn.g709thresholds.sm.nearend.1day.ES	5000 (秒)	0 ~ 86400
TXP-MR-2_5G.otn.g709thresholds.sm.nearend.1day.FC	40 (回)	0 ~ 6912
TXP-MR-2_5G.otn.g709thresholds.sm.nearend.1day.SES	5000 (秒)	0 ~ 86400
TXP-MR-2_5G.otn.g709thresholds.sm.nearend.1day.UAS	5000 (秒)	0 ~ 86400
TXP-MR-2_5G.otn.otnLines.FEC	Enable	Disable、Enable (G709OTN が Enable の場合)、Disable (G709OTN が Disable の場合)

■ C.4 ETSI プラットフォームのデフォルト値

表 C-24 ESTI TXP_MR_2.5G カードのデフォルト設定 (続き)

デフォルト名	デフォルト値	デフォルト ドメイン
TXP-MR-2_5G.otn.otnLines.G709OTN	Enable	Disable、 Enable
TXP-MR-2_5G.otn.otnLines.SDBER	1.00E-07	1E-5、 1E-6、 1E-7、 1E-8、 1E-9
TXP-MR-2_5G.pmthresholds.stm1.ms.farend.15min.BBE	1312 (回)	0 ~ 137700
TXP-MR-2_5G.pmthresholds.stm1.ms.farend.15min.EB	1312 (回)	0 ~ 137700
TXP-MR-2_5G.pmthresholds.stm1.ms.farend.15min.ES	87 (秒)	0 ~ 900
TXP-MR-2_5G.pmthresholds.stm1.ms.farend.15min.SES	1 (秒)	0 ~ 900
TXP-MR-2_5G.pmthresholds.stm1.ms.farend.15min.UAS	3 (秒)	0 ~ 900
TXP-MR-2_5G.pmthresholds.stm1.ms.farend.1day.BBE	13120 (回)	0 ~ 13219200
TXP-MR-2_5G.pmthresholds.stm1.ms.farend.1day.EB	13120 (回)	0 ~ 13219200
TXP-MR-2_5G.pmthresholds.stm1.ms.farend.1day.ES	864 (秒)	0 ~ 86400
TXP-MR-2_5G.pmthresholds.stm1.ms.farend.1day.SES	4 (秒)	0 ~ 86400
TXP-MR-2_5G.pmthresholds.stm1.ms.farend.1day.UAS	10 (秒)	0 ~ 86400
TXP-MR-2_5G.pmthresholds.stm1.ms.nearend.15min.BBE	1312 (回)	0 ~ 137700
TXP-MR-2_5G.pmthresholds.stm1.ms.nearend.15min.EB	1312 (回)	0 ~ 137700
TXP-MR-2_5G.pmthresholds.stm1.ms.nearend.15min.ES	87 (秒)	0 ~ 900
TXP-MR-2_5G.pmthresholds.stm1.ms.nearend.15min.SES	1 (秒)	0 ~ 900
TXP-MR-2_5G.pmthresholds.stm1.ms.nearend.15min.UAS	3 (秒)	0 ~ 900
TXP-MR-2_5G.pmthresholds.stm1.ms.nearend.1day.BBE	13120 (回)	0 ~ 13219200
TXP-MR-2_5G.pmthresholds.stm1.ms.nearend.1day.EB	13120 (回)	0 ~ 13219200
TXP-MR-2_5G.pmthresholds.stm1.ms.nearend.1day.ES	864 (秒)	0 ~ 86400
TXP-MR-2_5G.pmthresholds.stm1.ms.nearend.1day.SES	4 (秒)	0 ~ 86400
TXP-MR-2_5G.pmthresholds.stm1.ms.nearend.1day.UAS	10 (秒)	0 ~ 86400
TXP-MR-2_5G.pmthresholds.stm1.rs.nearend.15min.BBE	10000 (回)	0 ~ 138600
TXP-MR-2_5G.pmthresholds.stm1.rs.nearend.15min.EB	10000 (回)	0 ~ 138600
TXP-MR-2_5G.pmthresholds.stm1.rs.nearend.15min.ES	500 (秒)	0 ~ 900
TXP-MR-2_5G.pmthresholds.stm1.rs.nearend.15min.SES	500 (秒)	0 ~ 900
TXP-MR-2_5G.pmthresholds.stm1.rs.nearend.15min.UAS	3 (秒)	0 ~ 900
TXP-MR-2_5G.pmthresholds.stm1.rs.nearend.1day.BBE	10000 (回)	0 ~ 13305600
TXP-MR-2_5G.pmthresholds.stm1.rs.nearend.1day.EB	100000 (回)	0 ~ 13305600
TXP-MR-2_5G.pmthresholds.stm1.rs.nearend.1day.ES	5000 (秒)	0 ~ 86400
TXP-MR-2_5G.pmthresholds.stm1.rs.nearend.1day.SES	5000 (秒)	0 ~ 86400
TXP-MR-2_5G.pmthresholds.stm1.rs.nearend.1day.UAS	10 (秒)	0 ~ 86400
TXP-MR-2_5G.pmthresholds.stm16.ms.farend.15min.BBE	21260 (回)	0 ~ 2212200
TXP-MR-2_5G.pmthresholds.stm16.ms.farend.15min.EB	21260 (回)	0 ~ 2212200
TXP-MR-2_5G.pmthresholds.stm16.ms.farend.15min.ES	87 (秒)	0 ~ 900
TXP-MR-2_5G.pmthresholds.stm16.ms.farend.15min.SES	1 (秒)	0 ~ 900
TXP-MR-2_5G.pmthresholds.stm16.ms.farend.15min.UAS	3 (秒)	0 ~ 900
TXP-MR-2_5G.pmthresholds.stm16.ms.farend.1day.BBE	212600 (回)	0 ~ 212371200
TXP-MR-2_5G.pmthresholds.stm16.ms.farend.1day.EB	212600 (秒)	0 ~ 212371200
TXP-MR-2_5G.pmthresholds.stm16.ms.farend.1day.ES	864 (秒)	0 ~ 900
TXP-MR-2_5G.pmthresholds.stm16.ms.farend.1day.SES	4 (秒)	0 ~ 86400

表 C-24 ETSI TXP_MR_2.5G カードのデフォルト設定 (続き)

デフォルト名	デフォルト値	デフォルト ドメイン
TXP-MR-2_5G.pmthresholds.stm16.ms.farend.1day.UAS	10 (秒)	0 ~ 86400
TXP-MR-2_5G.pmthresholds.stm16.ms.nearend.15min.BBE	21260 (回)	0 ~ 2212200
TXP-MR-2_5G.pmthresholds.stm16.ms.nearend.15min.EB	21260 (回)	0 ~ 2212200
TXP-MR-2_5G.pmthresholds.stm16.ms.nearend.15min.ES	87 (秒)	0 ~ 900
TXP-MR-2_5G.pmthresholds.stm16.ms.nearend.15min.SES	1 (秒)	0 ~ 900
TXP-MR-2_5G.pmthresholds.stm16.ms.nearend.15min.UAS	3 (秒)	0 ~ 900
TXP-MR-2_5G.pmthresholds.stm16.ms.nearend.1day.BBE	212600 (回)	0 ~ 212371200
TXP-MR-2_5G.pmthresholds.stm16.ms.nearend.1day.EB	212600 (回)	0 ~ 212371200
TXP-MR-2_5G.pmthresholds.stm16.ms.nearend.1day.ES	864 (秒)	0 ~ 86400
TXP-MR-2_5G.pmthresholds.stm16.ms.nearend.1day.SES	4 (秒)	0 ~ 86400
TXP-MR-2_5G.pmthresholds.stm16.ms.nearend.1day.UAS	10 (秒)	0 ~ 86400
TXP-MR-2_5G.pmthresholds.stm16.rs.nearend.15min.BBE	10000 (回)	0 ~ 2151900
TXP-MR-2_5G.pmthresholds.stm16.rs.nearend.15min.EB	10000 (回)	0 ~ 2151900
TXP-MR-2_5G.pmthresholds.stm16.rs.nearend.15min.ES	500 (秒)	0 ~ 900
TXP-MR-2_5G.pmthresholds.stm16.rs.nearend.15min.SES	500 (秒)	0 ~ 900
TXP-MR-2_5G.pmthresholds.stm16.rs.nearend.15min.UAS	3 (秒)	0 ~ 900
TXP-MR-2_5G.pmthresholds.stm16.rs.nearend.1day.BBE	10000 (回)	0 ~ 206582400
TXP-MR-2_5G.pmthresholds.stm16.rs.nearend.1day.EB	100000 (回)	0 ~ 206582400
TXP-MR-2_5G.pmthresholds.stm16.rs.nearend.1day.ES	5000 (秒)	0 ~ 86400
TXP-MR-2_5G.pmthresholds.stm16.rs.nearend.1day.SES	5000 (秒)	0 ~ 86400
TXP-MR-2_5G.pmthresholds.stm16.rs.nearend.1day.UAS	10 (秒)	0 ~ 86400
TXP-MR-2_5G.pmthresholds.stm4.ms.farend.15min.BBE	5315 (回)	0 ~ 552600
TXP-MR-2_5G.pmthresholds.stm4.ms.farend.15min.EB	5315 (回)	0 ~ 552600
TXP-MR-2_5G.pmthresholds.stm4.ms.farend.15min.ES	87 (秒)	0 ~ 900
TXP-MR-2_5G.pmthresholds.stm4.ms.farend.15min.SES	1 (秒)	0 ~ 900
TXP-MR-2_5G.pmthresholds.stm4.ms.farend.15min.UAS	3 (秒)	0 ~ 900
TXP-MR-2_5G.pmthresholds.stm4.ms.farend.1day.BBE	53150 (回)	0 ~ 53049600
TXP-MR-2_5G.pmthresholds.stm4.ms.farend.1day.EB	53150 (回)	0 ~ 53049600
TXP-MR-2_5G.pmthresholds.stm4.ms.farend.1day.ES	864 (秒)	0 ~ 86400
TXP-MR-2_5G.pmthresholds.stm4.ms.farend.1day.SES	4 (秒)	0 ~ 86400
TXP-MR-2_5G.pmthresholds.stm4.ms.farend.1day.UAS	10 (秒)	0 ~ 86400
TXP-MR-2_5G.pmthresholds.stm4.ms.nearend.15min.BBE	5315 (回)	0 ~ 552600
TXP-MR-2_5G.pmthresholds.stm4.ms.nearend.15min.EB	5315 (回)	0 ~ 552600
TXP-MR-2_5G.pmthresholds.stm4.ms.nearend.15min.ES	87 (秒)	0 ~ 900
TXP-MR-2_5G.pmthresholds.stm4.ms.nearend.15min.SES	1 (秒)	0 ~ 900
TXP-MR-2_5G.pmthresholds.stm4.ms.nearend.15min.UAS	3 (秒)	0 ~ 900
TXP-MR-2_5G.pmthresholds.stm4.ms.nearend.1day.BBE	53150 (回)	0 ~ 53049600
TXP-MR-2_5G.pmthresholds.stm4.ms.nearend.1day.EB	53150 (回)	0 ~ 53049600
TXP-MR-2_5G.pmthresholds.stm4.ms.nearend.1day.ES	864 (秒)	0 ~ 86400
TXP-MR-2_5G.pmthresholds.stm4.ms.nearend.1day.SES	4 (秒)	0 ~ 86400
TXP-MR-2_5G.pmthresholds.stm4.ms.nearend.1day.UAS	10 (秒)	0 ~ 86400

■ C.4 ETSI プラットフォームのデフォルト値

表 C-24 ETSI TXP_MR_2.5G カードのデフォルト設定 (続き)

デフォルト名	デフォルト値	デフォルト ドメイン
TXP-MR-2_5G.pmthresholds.stm4.rs.nearend.15min.BBE	10000 (回)	0 ~ 553500
TXP-MR-2_5G.pmthresholds.stm4.rs.nearend.15min.EB	10000 (回)	0 ~ 553500
TXP-MR-2_5G.pmthresholds.stm4.rs.nearend.15min.ES	500 (秒)	0 ~ 900
TXP-MR-2_5G.pmthresholds.stm4.rs.nearend.15min.SES	500 (秒)	0 ~ 900
TXP-MR-2_5G.pmthresholds.stm4.rs.nearend.15min.UAS	3 (秒)	0 ~ 900
TXP-MR-2_5G.pmthresholds.stm4.rs.nearend.1day.BBE	10000 (回)	0 ~ 53136000
TXP-MR-2_5G.pmthresholds.stm4.rs.nearend.1day.EB	100000 (回)	0 ~ 53136000
TXP-MR-2_5G.pmthresholds.stm4.rs.nearend.1day.ES	5000 (秒)	0 ~ 86400
TXP-MR-2_5G.pmthresholds.stm4.rs.nearend.1day.SES	5000 (秒)	0 ~ 86400
TXP-MR-2_5G.pmthresholds.stm4.rs.nearend.1day.UAS	10 (秒)	0 ~ 86400

C.4.1.3.9 ETSI TXPP_MR_2.5G カードのデフォルト設定

表 C-25 に、TXPP_MR_2.5G カードのデフォルト設定を示します。

表 C-25 ETSI TXPP_MR_2.5G カードのデフォルト設定

デフォルト名	デフォルト値	デフォルト ドメイン
TXPP-MR-2_5G.config.client.AINSSoakTime	08:00(時間:分)	00:00、00:15、00:30 .. 48:00
TXPP-MR-2_5G.config.client.AlsMode	Disabled	Disabled、Auto Restart、Manual Restart、Manual Restart for Test
TXPP-MR-2_5G.config.client.AlsRecoveryPulseDuration	40.0 (秒)	2.0、2.1、2.2 .. 100.0 (AlsMode が Disabled、Auto Restart、Manual Restart の場合)、80.0、80.1、80.2 .. 100.0 (AlsMode が Manual Restart for Test の場合)
TXPP-MR-2_5G.config.client.AlsRecoveryPulseInterval	100 (秒)	60 ~ 300
TXPP-MR-2_5G.config.client.ppmPortAssignment	UNASSIGNED	UNASSIGNED、STM1_PORT、STM4_PORT、STM16_PORT、ONE_GE_PORT、ESCON_PORT、DV6000_PORT、SDI_D1_VIDEO_PORT、HDTV_PORT、PASS_THRU_PORT、ETR_CLO_PORT、ISC COMPACT、FC1G_PORT、FC2G_PORT、FICON1G_PORT、FICON2G_PORT、ISC PEER
TXPP-MR-2_5G.config.client.ppmSlotAssignment	UNASSIGNED	UNASSIGNED、PPM (1 ポート)
TXPP-MR-2_5G.config.client.SDBER	1.00E-07	1E-5、1E-6、1E-7、1E-8、1E-9
TXPP-MR-2_5G.config.client.SFBER	1.00E-04	1E-3、1E-4、1E-5

表 C-25 ETSI TXPP_MR_2.5G カードのデフォルト設定 (続き)

デフォルト名	デフォルト値	デフォルト ドメイン
TXPP-MR-2_5G.config.client.TerminationMode	Transparent	Transparent、Regeneration Section、Multiplex Section (ppmPortAssignment が UNASSIGNED、STM1_PORT、STM4_PORT、STM16_PORT の場合)、Transparent(ppmPortAssignment が STM1_PORT、STM4_PORT、STM16_PORT、ONE_GE_PORT、ESCON_PORT、DV6000_PORT、SDI_D1_VIDEO_PORT、HDTV_PORT、PASS_THRU_PORT、ETR_CLO_PORT、ISC COMPAT、FC1G_PORT、FC2G_PORT、FICON1G_PORT、FICON2G_PORT、ISC PEER の場合)
TXPP-MR-2_5G.config.trunk.AINSSoakTime	08:00(時間:分)	00:00、00:15、00:30 .. 48:00
TXPP-MR-2_5G.config.trunk.AlsMode	Disabled	Disabled、Auto Restart、Manual Restart、Manual Restart for Test
TXPP-MR-2_5G.config.trunk.AlsRecoveryPulseDuration	40.0 (秒)	2.0、2.1、2.2 .. 100.0 (AlsMode が Disabled、Auto Restart、Manual Restart の場合)、80.0、80.1、80.2 .. 100.0 (AlsMode が Manual Restart for Test の場合)
TXPP-MR-2_5G.config.trunk.AlsRecoveryPulseInterval	100 (秒)	60 ~ 300
TXPP-MR-2_5G.config.trunk.SDBER	1.00E-07	1E-5、1E-6、1E-7、1E-8、1E-9
TXPP-MR-2_5G.config.trunk.SFBER	1.00E-04	1E-3、1E-4、1E-5
TXPP-MR-2_5G.opticalthresholds.client.alarm.HighLaserBias	90.0 (%)	0.0、0.1、0.2 .. 100.0
TXPP-MR-2_5G.opticalthresholds.client.alarm.HighRxPower	0.0 (dBm)	LowRxPower、LowRxPower + 0.1、LowRxPower + 0.2 .. 30.0
TXPP-MR-2_5G.opticalthresholds.client.alarm.HighTxPower	-1.0 (dBm)	LowTxPower、LowTxPower + 0.1、LowTxPower + 0.2 .. 30.0
TXPP-MR-2_5G.opticalthresholds.client.alarm.LowRxPower	-21.0 (dBm)	-40.0、-39.9、-39.8 .. HighRxPower
TXPP-MR-2_5G.opticalthresholds.client.alarm.LowTxPower	-12.0 (dBm)	-40.0、-39.9、-39.8 .. HighTxPower
TXPP-MR-2_5G.opticalthresholds.client.warning.15min.HighLaserBias	81.0 (%)	0.0、0.1、0.2 .. 100.0
TXPP-MR-2_5G.opticalthresholds.client.warning.15min.HighRxPower	-3.0 (dBm)	LowRxPower、LowRxPower + 0.1、LowRxPower + 0.2 .. 30.0
TXPP-MR-2_5G.opticalthresholds.client.warning.15min.HighTxPower	3.0 (dBm)	LowTxPower、LowTxPower + 0.1、LowTxPower + 0.2 .. 30.0
TXPP-MR-2_5G.opticalthresholds.client.warning.15min.LowRxPower	-18.0 (dBm)	-40.0、-39.9、-39.8 .. HighRxPower
TXPP-MR-2_5G.opticalthresholds.client.warning.15min.LowTxPower	-16.0 (dBm)	-40.0、-39.9、-39.8 .. HighTxPower
TXPP-MR-2_5G.opticalthresholds.client.warning.1day.HighLaserBias	85.5 (%)	0.0、0.1、0.2 .. 100.0
TXPP-MR-2_5G.opticalthresholds.client.warning.1day.HighRxPower	-3.0 (dBm)	LowRxPower、LowRxPower + 0.1、LowRxPower + 0.2 .. 30.0
TXPP-MR-2_5G.opticalthresholds.client.warning.1day.HighTxPower	3.0 (dBm)	LowTxPower、LowTxPower + 0.1、LowTxPower + 0.2 .. 30.0

C.4 ETSI プラットフォームのデフォルト値

表 C-25 ETSI TXPP_MR_2.5G カードのデフォルト設定 (続き)

デフォルト名	デフォルト値	デフォルト ドメイン
TXPP-MR-2_5G.opticalthresholds.client.warning.1day.LowRxPower	-18.0 (dBm)	-40.0、 -39.9、 -39.8 .. HighRxPower
TXPP-MR-2_5G.opticalthresholds.client.warning.1day.LowTxPower	-16.0 (dBm)	-40.0、 -39.9、 -39.8 .. HighTxPower
TXPP-MR-2_5G.opticalthresholds.trunk.alarm.HighLaserBias	98.0 (%)	0.0、 0.1、 0.2 .. 100.0
TXPP-MR-2_5G.opticalthresholds.trunk.alarm.HighRxPower	-7.0 (dBm)	LowRxPower、 LowRxPower + 0.1、 LowRxPower + 0.2 .. 30.0
TXPP-MR-2_5G.opticalthresholds.trunk.alarm.LowRxPower	-26.0 (dBm)	-40.0、 -39.9、 -39.8 .. HighRxPower
TXPP-MR-2_5G.opticalthresholds.trunk.warning.15min.HighLaserBias	95.0 (%)	0.0、 0.1、 0.2 .. 100.0
TXPP-MR-2_5G.opticalthresholds.trunk.warning.15min.HighRxPower	-9.0 (dBm)	LowRxPower、 LowRxPower + 0.1、 LowRxPower + 0.2 .. 30.0
TXPP-MR-2_5G.opticalthresholds.trunk.warning.15min.LowRxPower	-23.0 (dBm)	-40.0、 -39.9、 -39.8 .. HighRxPower
TXPP-MR-2_5G.opticalthresholds.trunk.warning.1day.HighLaserBias	96.0 (%)	0.0、 0.1、 0.2 .. 100.0
TXPP-MR-2_5G.opticalthresholds.trunk.warning.1day.HighRxPower	-9.0 (dBm)	LowRxPower、 LowRxPower + 0.1、 LowRxPower + 0.2 .. 30.0
TXPP-MR-2_5G.opticalthresholds.trunk.warning.1day.LowRxPower	-23.0 (dBm)	-40.0、 -39.9、 -39.8 .. HighRxPower
TXPP-MR-2_5G.otn.fecthresholds.1gethernet.15min.BitErrorsCorrected	112500 (回)	0 ~ 9033621811200
TXPP-MR-2_5G.otn.fecthresholds.1gethernet.15min.Uncorrectable Words	1 (回)	0 ~ 4724697600
TXPP-MR-2_5G.otn.fecthresholds.1gethernet.1day.BitErrorsCorrected	10800000 (回)	0 ~ 867227693875200
TXPP-MR-2_5G.otn.fecthresholds.1gethernet.1day.UncorrectableWords	96 (回)	0 ~ 453570969600
TXPP-MR-2_5G.otn.fecthresholds.1gfiberchannel.15min.BitErrors Corrected	90000 (回)	0 ~ 9033621811200
TXPP-MR-2_5G.otn.fecthresholds.1gfiberchannel.15min.Uncorrectable Words	1 (回)	0 ~ 4724697600
TXPP-MR-2_5G.otn.fecthresholds.1gfiberchannel.1day.BitErrors Corrected	8640000 (回)	0 ~ 867227693875200
TXPP-MR-2_5G.otn.fecthresholds.1gfiberchannel.1day.Uncorrectable Words	96 (回)	0 ~ 453570969600
TXPP-MR-2_5G.otn.fecthresholds.1gficon.15min.BitErrorsCorrected	90000 (回)	0 ~ 9033621811200
TXPP-MR-2_5G.otn.fecthresholds.1gficon.15min.UncorrectableWords	1 (回)	0 ~ 4724697600
TXPP-MR-2_5G.otn.fecthresholds.1gficon.1day.BitErrorsCorrected	8640000 (回)	0 ~ 867227693875200
TXPP-MR-2_5G.otn.fecthresholds.1gficon.1day.UncorrectableWords	96 (回)	0 ~ 453570969600
TXPP-MR-2_5G.otn.fecthresholds.2gfiberchannel.15min.BitErrors Corrected	180900 (回)	0 ~ 9033621811200
TXPP-MR-2_5G.otn.fecthresholds.2gfiberchannel.15min.Uncorrectable Words	1 (回)	0 ~ 4724697600
TXPP-MR-2_5G.otn.fecthresholds.2gfiberchannel.1day.BitErrors Corrected	17366400 (回)	0 ~ 867227693875200
TXPP-MR-2_5G.otn.fecthresholds.2gfiberchannel.1day.Uncorrectable Words	96 (回)	0 ~ 453570969600
TXPP-MR-2_5G.otn.fecthresholds.2gficon.15min.BitErrorsCorrected	180900 (回)	0 ~ 9033621811200
TXPP-MR-2_5G.otn.fecthresholds.2gficon.15min.UncorrectableWords	1 (回)	0 ~ 4724697600
TXPP-MR-2_5G.otn.fecthresholds.2gficon.1day.BitErrorsCorrected	17366400 (回)	0 ~ 867227693875200
TXPP-MR-2_5G.otn.fecthresholds.2gficon.1day.UncorrectableWords	96 (回)	0 ~ 453570969600

表 C-25 ETSI TXPP_MR_2.5G カードのデフォルト設定 (続き)

デフォルト名	デフォルト値	デフォルト ドメイン
TXPP-MR-2_5G.otn.fecthresholds.stm1.15min.BitErrorsCorrected	15012 (回)	0 ~ 9033621811200
TXPP-MR-2_5G.otn.fecthresholds.stm1.15min.UncorrectableWords	1 (回)	0 ~ 4724697600
TXPP-MR-2_5G.otn.fecthresholds.stm1.1day.BitErrorsCorrected	1441152 (回)	0 ~ 867227693875200
TXPP-MR-2_5G.otn.fecthresholds.stm1.1day.UncorrectableWords	96 (回)	0 ~ 453570969600
TXPP-MR-2_5G.otn.fecthresholds.stm16.15min.BitErrorsCorrected	225837 (回)	0 ~ 9033621811200
TXPP-MR-2_5G.otn.fecthresholds.stm16.15min.UncorrectableWords	1 (回)	0 ~ 4724697600
TXPP-MR-2_5G.otn.fecthresholds.stm16.1day.BitErrorsCorrected	21680352 (回)	0 ~ 867227693875200
TXPP-MR-2_5G.otn.fecthresholds.stm16.1day.UncorrectableWords	96 (回)	0 ~ 453570969600
TXPP-MR-2_5G.otn.fecthresholds.stm4.15min.BitErrorsCorrected	56457 (回)	0 ~ 9033621811200
TXPP-MR-2_5G.otn.fecthresholds.stm4.15min.UncorrectableWords	1 (回)	0 ~ 4724697600
TXPP-MR-2_5G.otn.fecthresholds.stm4.1day.BitErrorsCorrected	5419872 (回)	0 ~ 867227693875200
TXPP-MR-2_5G.otn.fecthresholds.stm4.1day.UncorrectableWords	96 (回)	0 ~ 453570969600
TXPP-MR-2_5G.otn.g709thresholds.pm.farend.15min.BBE	21260 (回)	0 ~ 8850600
TXPP-MR-2_5G.otn.g709thresholds.pm.farend.15min.ES	87 (秒)	0 ~ 900
TXPP-MR-2_5G.otn.g709thresholds.pm.farend.15min.FC	10 (回)	0 ~ 72
TXPP-MR-2_5G.otn.g709thresholds.pm.farend.15min.SES	1 (秒)	0 ~ 900
TXPP-MR-2_5G.otn.g709thresholds.pm.farend.15min.UAS	3 (秒)	0 ~ 900
TXPP-MR-2_5G.otn.g709thresholds.pm.farend.1day.BBE	212600 (回)	0 ~ 849657600
TXPP-MR-2_5G.otn.g709thresholds.pm.farend.1day.ES	864 (秒)	0 ~ 86400
TXPP-MR-2_5G.otn.g709thresholds.pm.farend.1day.FC	40 (回)	0 ~ 6912
TXPP-MR-2_5G.otn.g709thresholds.pm.farend.1day.SES	4 (秒)	0 ~ 86400
TXPP-MR-2_5G.otn.g709thresholds.pm.farend.1day.UAS	10 (秒)	0 ~ 86400
TXPP-MR-2_5G.otn.g709thresholds.pm.nearend.15min.BBE	21260 (回)	0 ~ 8850600
TXPP-MR-2_5G.otn.g709thresholds.pm.nearend.15min.ES	87 (秒)	0 ~ 900
TXPP-MR-2_5G.otn.g709thresholds.pm.nearend.15min.FC	10 (回)	0 ~ 72
TXPP-MR-2_5G.otn.g709thresholds.pm.nearend.15min.SES	1 (秒)	0 ~ 900
TXPP-MR-2_5G.otn.g709thresholds.pm.nearend.15min.UAS	3 (秒)	0 ~ 900
TXPP-MR-2_5G.otn.g709thresholds.pm.nearend.1day.BBE	212600 (回)	0 ~ 849657600
TXPP-MR-2_5G.otn.g709thresholds.pm.nearend.1day.ES	864 (秒)	0 ~ 86400
TXPP-MR-2_5G.otn.g709thresholds.pm.nearend.1day.FC	40 (回)	0 ~ 6912
TXPP-MR-2_5G.otn.g709thresholds.pm.nearend.1day.SES	4 (秒)	0 ~ 86400
TXPP-MR-2_5G.otn.g709thresholds.pm.nearend.1day.UAS	10 (秒)	0 ~ 86400
TXPP-MR-2_5G.otn.g709thresholds.sm.farend.15min.BBE	10000 (回)	0 ~ 8850600
TXPP-MR-2_5G.otn.g709thresholds.sm.farend.15min.ES	500 (秒)	0 ~ 900
TXPP-MR-2_5G.otn.g709thresholds.sm.farend.15min.FC	10 (回)	0 ~ 72
TXPP-MR-2_5G.otn.g709thresholds.sm.farend.15min.SES	500 (秒)	0 ~ 900
TXPP-MR-2_5G.otn.g709thresholds.sm.farend.15min.UAS	500 (秒)	0 ~ 900
TXPP-MR-2_5G.otn.g709thresholds.sm.farend.1day.BBE	100000 (回)	0 ~ 849657600
TXPP-MR-2_5G.otn.g709thresholds.sm.farend.1day.ES	5000 (秒)	0 ~ 86400
TXPP-MR-2_5G.otn.g709thresholds.sm.farend.1day.FC	40 (回)	0 ~ 6912
TXPP-MR-2_5G.otn.g709thresholds.sm.farend.1day.SES	5000 (秒)	0 ~ 86400

C.4 ETSI プラットフォームのデフォルト値

表 C-25 ETSI TXPP_MR_2.5G カードのデフォルト設定 (続き)

デフォルト名	デフォルト値	デフォルト ドメイン
TXPP-MR-2_5G.otn.g709thresholds.sm.farend.1day.UAS	5000 (秒)	0 ~ 86400
TXPP-MR-2_5G.otn.g709thresholds.sm.nearend.15min.BBE	10000 (回)	0 ~ 8850600
TXPP-MR-2_5G.otn.g709thresholds.sm.nearend.15min.ES	500 (秒)	0 ~ 900
TXPP-MR-2_5G.otn.g709thresholds.sm.nearend.15min.FC	10 (回)	0 ~ 72
TXPP-MR-2_5G.otn.g709thresholds.sm.nearend.15min.SES	500 (秒)	0 ~ 900
TXPP-MR-2_5G.otn.g709thresholds.sm.nearend.15min.UAS	500 (秒)	0 ~ 900
TXPP-MR-2_5G.otn.g709thresholds.sm.nearend.1day.BBE	100000 (回)	0 ~ 849657600
TXPP-MR-2_5G.otn.g709thresholds.sm.nearend.1day.ES	5000 (秒)	0 ~ 86400
TXPP-MR-2_5G.otn.g709thresholds.sm.nearend.1day.FC	40 (回)	0 ~ 6912
TXPP-MR-2_5G.otn.g709thresholds.sm.nearend.1day.SES	5000 (秒)	0 ~ 86400
TXPP-MR-2_5G.otn.g709thresholds.sm.nearend.1day.UAS	5000 (秒)	0 ~ 86400
TXPP-MR-2_5G.otn.otnLines.FEC	Enable	Disable、Enable(G709OTN が Enable の場合)。Disable (G709OTN が Disable の場合)
TXPP-MR-2_5G.otn.otnLines.G709OTN	Enable	Disable、Enable
TXPP-MR-2_5G.otn.otnLines.SDBER	1.00E-07	1E-5、1E-6、1E-7、1E-8、1E-9
TXPP-MR-2_5G.pmthresholds.stm1.ms.farend.15min.BBE	1312 (回)	0 ~ 137700
TXPP-MR-2_5G.pmthresholds.stm1.ms.farend.15min.EB	1312 (回)	0 ~ 137700
TXPP-MR-2_5G.pmthresholds.stm1.ms.farend.15min.ES	87 (秒)	0 ~ 900
TXPP-MR-2_5G.pmthresholds.stm1.ms.farend.15min.SES	1 (秒)	0 ~ 900
TXPP-MR-2_5G.pmthresholds.stm1.ms.farend.15min.UAS	3 (秒)	0 ~ 900
TXPP-MR-2_5G.pmthresholds.stm1.ms.farend.1day.BBE	13120 (回)	0 ~ 13219200
TXPP-MR-2_5G.pmthresholds.stm1.ms.farend.1day.EB	13120 (回)	0 ~ 13219200
TXPP-MR-2_5G.pmthresholds.stm1.ms.farend.1day.ES	864 (秒)	0 ~ 86400
TXPP-MR-2_5G.pmthresholds.stm1.ms.farend.1day.SES	4 (秒)	0 ~ 86400
TXPP-MR-2_5G.pmthresholds.stm1.ms.farend.1day.UAS	10 (秒)	0 ~ 86400
TXPP-MR-2_5G.pmthresholds.stm1.ms.nearend.15min.BBE	1312 (回)	0 ~ 137700
TXPP-MR-2_5G.pmthresholds.stm1.ms.nearend.15min.EB	1312 (回)	0 ~ 137700
TXPP-MR-2_5G.pmthresholds.stm1.ms.nearend.15min.ES	87 (秒)	0 ~ 900
TXPP-MR-2_5G.pmthresholds.stm1.ms.nearend.15min.SES	1 (秒)	0 ~ 900
TXPP-MR-2_5G.pmthresholds.stm1.ms.nearend.15min.UAS	3 (秒)	0 ~ 900
TXPP-MR-2_5G.pmthresholds.stm1.ms.nearend.1day.BBE	13120 (回)	0 ~ 13219200
TXPP-MR-2_5G.pmthresholds.stm1.ms.nearend.1day.EB	13120 (回)	0 ~ 13219200
TXPP-MR-2_5G.pmthresholds.stm1.ms.nearend.1day.ES	864 (秒)	0 ~ 86400
TXPP-MR-2_5G.pmthresholds.stm1.ms.nearend.1day.SES	4 (秒)	0 ~ 86400
TXPP-MR-2_5G.pmthresholds.stm1.ms.nearend.1day.UAS	10 (秒)	0 ~ 86400
TXPP-MR-2_5G.pmthresholds.stm1.rs.nearend.15min.BBE	10000 (回)	0 ~ 138600
TXPP-MR-2_5G.pmthresholds.stm1.rs.nearend.15min.EB	10000 (回)	0 ~ 138600
TXPP-MR-2_5G.pmthresholds.stm1.rs.nearend.15min.ES	500 (秒)	0 ~ 900
TXPP-MR-2_5G.pmthresholds.stm1.rs.nearend.15min.SES	500 (秒)	0 ~ 900
TXPP-MR-2_5G.pmthresholds.stm1.rs.nearend.15min.UAS	3 (秒)	0 ~ 900

表 C-25 ETSI TXPP_MR_2.5G カードのデフォルト設定 (続き)

デフォルト名	デフォルト値	デフォルト ドメイン
TXPP-MR-2_5G.pmthresholds.stm1.rs.nearend.1day.BBE	10000 (回)	0 ~ 13305600
TXPP-MR-2_5G.pmthresholds.stm1.rs.nearend.1day.EB	100000 (回)	0 ~ 13305600
TXPP-MR-2_5G.pmthresholds.stm1.rs.nearend.1day.ES	5000 (秒)	0 ~ 86400
TXPP-MR-2_5G.pmthresholds.stm1.rs.nearend.1day.SES	5000 (秒)	0 ~ 86400
TXPP-MR-2_5G.pmthresholds.stm1.rs.nearend.1day.UAS	10 (秒)	0 ~ 86400
TXPP-MR-2_5G.pmthresholds.stm16.ms.farend.15min.BBE	21260 (回)	0 ~ 2212200
TXPP-MR-2_5G.pmthresholds.stm16.ms.farend.15min.EB	21260 (回)	0 ~ 2212200
TXPP-MR-2_5G.pmthresholds.stm16.ms.farend.15min.ES	87 (秒)	0 ~ 900
TXPP-MR-2_5G.pmthresholds.stm16.ms.farend.15min.SES	1 (秒)	0 ~ 900
TXPP-MR-2_5G.pmthresholds.stm16.ms.farend.15min.UAS	3 (秒)	0 ~ 900
TXPP-MR-2_5G.pmthresholds.stm16.ms.farend.1day.BBE	212600 (回)	0 ~ 212371200
TXPP-MR-2_5G.pmthresholds.stm16.ms.farend.1day.EB	212600 (秒)	0 ~ 212371200
TXPP-MR-2_5G.pmthresholds.stm16.ms.farend.1day.ES	864 (秒)	0 ~ 900
TXPP-MR-2_5G.pmthresholds.stm16.ms.farend.1day.SES	4 (秒)	0 ~ 86400
TXPP-MR-2_5G.pmthresholds.stm16.ms.farend.1day.UAS	10 (秒)	0 ~ 86400
TXPP-MR-2_5G.pmthresholds.stm16.ms.nearend.15min.BBE	21260 (回)	0 ~ 2212200
TXPP-MR-2_5G.pmthresholds.stm16.ms.nearend.15min.EB	21260 (回)	0 ~ 2212200
TXPP-MR-2_5G.pmthresholds.stm16.ms.nearend.15min.ES	87 (秒)	0 ~ 900
TXPP-MR-2_5G.pmthresholds.stm16.ms.nearend.15min.SES	1 (秒)	0 ~ 900
TXPP-MR-2_5G.pmthresholds.stm16.ms.nearend.15min.UAS	3 (秒)	0 ~ 900
TXPP-MR-2_5G.pmthresholds.stm16.ms.nearend.1day.BBE	212600 (回)	0 ~ 212371200
TXPP-MR-2_5G.pmthresholds.stm16.ms.nearend.1day.EB	212600 (回)	0 ~ 212371200
TXPP-MR-2_5G.pmthresholds.stm16.ms.nearend.1day.ES	864 (秒)	0 ~ 86400
TXPP-MR-2_5G.pmthresholds.stm16.ms.nearend.1day.SES	4 (秒)	0 ~ 86400
TXPP-MR-2_5G.pmthresholds.stm16.ms.nearend.1day.UAS	10 (秒)	0 ~ 86400
TXPP-MR-2_5G.pmthresholds.stm16.rs.nearend.15min.BBE	10000 (回)	0 ~ 2151900
TXPP-MR-2_5G.pmthresholds.stm16.rs.nearend.15min.EB	10000 (回)	0 ~ 2151900
TXPP-MR-2_5G.pmthresholds.stm16.rs.nearend.15min.ES	500 (秒)	0 ~ 900
TXPP-MR-2_5G.pmthresholds.stm16.rs.nearend.15min.SES	500 (秒)	0 ~ 900
TXPP-MR-2_5G.pmthresholds.stm16.rs.nearend.15min.UAS	3 (秒)	0 ~ 900
TXPP-MR-2_5G.pmthresholds.stm16.rs.nearend.1day.BBE	10000 (回)	0 ~ 206582400
TXPP-MR-2_5G.pmthresholds.stm16.rs.nearend.1day.EB	100000 (回)	0 ~ 206582400
TXPP-MR-2_5G.pmthresholds.stm16.rs.nearend.1day.ES	5000 (秒)	0 ~ 86400
TXPP-MR-2_5G.pmthresholds.stm16.rs.nearend.1day.SES	5000 (秒)	0 ~ 86400
TXPP-MR-2_5G.pmthresholds.stm16.rs.nearend.1day.UAS	10 (秒)	0 ~ 86400
TXPP-MR-2_5G.pmthresholds.stm4.ms.farend.15min.BBE	5315 (回)	0 ~ 552600
TXPP-MR-2_5G.pmthresholds.stm4.ms.farend.15min.EB	5315 (回)	0 ~ 552600
TXPP-MR-2_5G.pmthresholds.stm4.ms.farend.15min.ES	87 (秒)	0 ~ 900
TXPP-MR-2_5G.pmthresholds.stm4.ms.farend.15min.SES	1 (秒)	0 ~ 900
TXPP-MR-2_5G.pmthresholds.stm4.ms.farend.15min.UAS	3 (秒)	0 ~ 900
TXPP-MR-2_5G.pmthresholds.stm4.ms.farend.1day.BBE	53150 (回)	0 ~ 53049600

■ C.4 ETSI プラットフォームのデフォルト値

表 C-25 ETSI TXPP_MR_2.5G カードのデフォルト設定 (続き)

デフォルト名	デフォルト値	デフォルト ドメイン
TXPP-MR-2_5G.pmthresholds.stm4.ms.farend.1day.EB	53150 (回)	0 ~ 53049600
TXPP-MR-2_5G.pmthresholds.stm4.ms.farend.1day.ES	864 (秒)	0 ~ 86400
TXPP-MR-2_5G.pmthresholds.stm4.ms.farend.1day.SES	4 (秒)	0 ~ 86400
TXPP-MR-2_5G.pmthresholds.stm4.ms.farend.1day.UAS	10 (秒)	0 ~ 86400
TXPP-MR-2_5G.pmthresholds.stm4.ms.nearend.15min.BBE	5315 (回)	0 ~ 552600
TXPP-MR-2_5G.pmthresholds.stm4.ms.nearend.15min.EB	5315 (回)	0 ~ 552600
TXPP-MR-2_5G.pmthresholds.stm4.ms.nearend.15min.ES	87 (秒)	0 ~ 900
TXPP-MR-2_5G.pmthresholds.stm4.ms.nearend.15min.SES	1 (秒)	0 ~ 900
TXPP-MR-2_5G.pmthresholds.stm4.ms.nearend.15min.UAS	3 (秒)	0 ~ 900
TXPP-MR-2_5G.pmthresholds.stm4.ms.nearend.1day.BBE	53150 (回)	0 ~ 53049600
TXPP-MR-2_5G.pmthresholds.stm4.ms.nearend.1day.EB	53150 (回)	0 ~ 53049600
TXPP-MR-2_5G.pmthresholds.stm4.ms.nearend.1day.ES	864 (秒)	0 ~ 86400
TXPP-MR-2_5G.pmthresholds.stm4.ms.nearend.1day.SES	4 (秒)	0 ~ 86400
TXPP-MR-2_5G.pmthresholds.stm4.ms.nearend.1day.UAS	10 (秒)	0 ~ 86400
TXPP-MR-2_5G.pmthresholds.stm4.rs.nearend.15min.BBE	10000 (回)	0 ~ 553500
TXPP-MR-2_5G.pmthresholds.stm4.rs.nearend.15min.EB	10000 (回)	0 ~ 553500
TXPP-MR-2_5G.pmthresholds.stm4.rs.nearend.15min.ES	500 (秒)	0 ~ 900
TXPP-MR-2_5G.pmthresholds.stm4.rs.nearend.15min.SES	500 (秒)	0 ~ 900
TXPP-MR-2_5G.pmthresholds.stm4.rs.nearend.15min.UAS	3 (秒)	0 ~ 900
TXPP-MR-2_5G.pmthresholds.stm4.rs.nearend.1day.BBE	10000 (回)	0 ~ 53136000
TXPP-MR-2_5G.pmthresholds.stm4.rs.nearend.1day.EB	100000 (回)	0 ~ 53136000
TXPP-MR-2_5G.pmthresholds.stm4.rs.nearend.1day.ES	5000 (秒)	0 ~ 86400
TXPP-MR-2_5G.pmthresholds.stm4.rs.nearend.1day.SES	5000 (秒)	0 ~ 86400
TXPP-MR-2_5G.pmthresholds.stm4.rs.nearend.1day.UAS	10 (秒)	0 ~ 86400

C.4.1.3.10 ETSI OSCM カードのデフォルト設定

表 C-26 に、OSCM カードのデフォルト設定を示します。

表 C-26 ETSI OSCM カードのデフォルト設定

デフォルト名	デフォルト値	デフォルト ドメイン
OSCM.pmthresholds.ms.farend.15min.BBE	1312 (回)	0 ~ 137700
OSCM.pmthresholds.ms.farend.15min.EB	1312 (回)	0 ~ 137700
OSCM.pmthresholds.ms.farend.15min.ES	87 (秒)	0 ~ 900
OSCM.pmthresholds.ms.farend.15min.SES	1 (秒)	0 ~ 900
OSCM.pmthresholds.ms.farend.15min.UAS	3 (秒)	0 ~ 900
OSCM.pmthresholds.ms.farend.1day.BBE	13120 (回)	0 ~ 13219200
OSCM.pmthresholds.ms.farend.1day.EB	13120 (回)	0 ~ 13219200
OSCM.pmthresholds.ms.farend.1day.ES	864 (秒)	0 ~ 86400
OSCM.pmthresholds.ms.farend.1day.SES	4 (秒)	0 ~ 86400
OSCM.pmthresholds.ms.farend.1day.UAS	10 (秒)	0 ~ 86400
OSCM.pmthresholds.ms.nearend.15min.BBE	1312 (回)	0 ~ 137700

表 C-26 ETSI OSCM カードのデフォルト設定 (続き)

デフォルト名	デフォルト値	デフォルト ドメイン
OSCM.pmthresholds.ms.nearend.15min.EB	1312 (回)	0 ~ 137700
OSCM.pmthresholds.ms.nearend.15min.ES	87 (秒)	0 ~ 900
OSCM.pmthresholds.ms.nearend.15min.SES	1 (秒)	0 ~ 900
OSCM.pmthresholds.ms.nearend.15min.UAS	3 (秒)	0 ~ 900
OSCM.pmthresholds.ms.nearend.1day.BBE	13120 (回)	0 ~ 13219200
OSCM.pmthresholds.ms.nearend.1day.EB	13120 (回)	0 ~ 13219200
OSCM.pmthresholds.ms.nearend.1day.ES	864 (秒)	0 ~ 86400
OSCM.pmthresholds.ms.nearend.1day.SES	4 (秒)	0 ~ 86400
OSCM.pmthresholds.ms.nearend.1day.UAS	10 (秒)	0 ~ 86400
OSCM.pmthresholds.rs.nearend.15min.BBE	10000 (回)	0 ~ 138600
OSCM.pmthresholds.rs.nearend.15min.EB	10000 (回)	0 ~ 138600
OSCM.pmthresholds.rs.nearend.15min.ES	500 (秒)	0 ~ 900
OSCM.pmthresholds.rs.nearend.15min.SEFS	500 (秒)	0 ~ 900
OSCM.pmthresholds.rs.nearend.15min.SES	500 (秒)	0 ~ 900
OSCM.pmthresholds.rs.nearend.15min.UAS	3 (秒)	0 ~ 900
OSCM.pmthresholds.rs.nearend.1day.BBE	100000 (回)	0 ~ 13305600
OSCM.pmthresholds.rs.nearend.1day.EB	100000 (回)	0 ~ 13305600
OSCM.pmthresholds.rs.nearend.1day.ES	5000 (秒)	0 ~ 86400
OSCM.pmthresholds.rs.nearend.1day.SEFS	5000 (秒)	0 ~ 86400
OSCM.pmthresholds.rs.nearend.1day.SES	5000 (秒)	0 ~ 86400
OSCM.pmthresholds.rs.nearend.1day.UAS	10 (秒)	0 ~ 86400

C.4.1.3.11 ETSI OSC-CSM カードのデフォルト設定

表 C-27 に、OSC-CSM カードのデフォルト設定を示します。

表 C-27 ETSI OSC-CSM カードのデフォルト設定

デフォルト名	デフォルト値	デフォルト ドメイン
OSC_CSM.pmthresholds.ms.farend.15min.BBE	1312 (回)	0 ~ 137700
OSC_CSM.pmthresholds.ms.farend.15min.EB	1312 (回)	0 ~ 137700
OSC_CSM.pmthresholds.ms.farend.15min.ES	87 (秒)	0 ~ 900
OSC_CSM.pmthresholds.ms.farend.15min.SES	1 (秒)	0 ~ 900
OSC_CSM.pmthresholds.ms.farend.15min.UAS	3 (秒)	0 ~ 900
OSC_CSM.pmthresholds.ms.farend.1day.BBE	13120 (回)	0 ~ 13219200
OSC_CSM.pmthresholds.ms.farend.1day.EB	13120 (回)	0 ~ 13219200
OSC_CSM.pmthresholds.ms.farend.1day.ES	864 (秒)	0 ~ 86400
OSC_CSM.pmthresholds.ms.farend.1day.SES	4 (秒)	0 ~ 86400
OSC_CSM.pmthresholds.ms.farend.1day.UAS	10 (秒)	0 ~ 86400
OSC_CSM.pmthresholds.ms.nearend.15min.BBE	1312 (回)	0 ~ 137700
OSC_CSM.pmthresholds.ms.nearend.15min.EB	1312 (回)	0 ~ 137700
OSC_CSM.pmthresholds.ms.nearend.15min.ES	87 (秒)	0 ~ 900
OSC_CSM.pmthresholds.ms.nearend.15min.SES	1 (秒)	0 ~ 900

■ C.4 ETSI プラットフォームのデフォルト値

表 C-27 ETSI OSC-CSM カードのデフォルト設定 (続き)

デフォルト名	デフォルト値	デフォルト ドメイン
OSC_CSM.pmthresholds.ms.nearend.15min.UAS	3 (秒)	0 ~ 900
OSC_CSM.pmthresholds.ms.nearend.1day.BBE	13120 (回)	0 ~ 13219200
OSC_CSM.pmthresholds.ms.nearend.1day.EB	13120 (回)	0 ~ 13219200
OSC_CSM.pmthresholds.ms.nearend.1day.ES	864 (秒)	0 ~ 86400
OSC_CSM.pmthresholds.ms.nearend.1day.SES	4 (秒)	0 ~ 86400
OSC_CSM.pmthresholds.ms.nearend.1day.UAS	10 (秒)	0 ~ 86400
OSC_CSM.pmthresholds.rs.nearend.15min.BBE	10000 (回)	0 ~ 138600
OSC_CSM.pmthresholds.rs.nearend.15min.EB	10000 (回)	0 ~ 138600
OSC_CSM.pmthresholds.rs.nearend.15min.ES	500 (秒)	0 ~ 900
OSC_CSM.pmthresholds.rs.nearend.15min.SEFS	500 (秒)	0 ~ 900
OSC_CSM.pmthresholds.rs.nearend.15min.SES	500 (秒)	0 ~ 900
OSC_CSM.pmthresholds.rs.nearend.15min.UAS	3 (秒)	0 ~ 900
OSC_CSM.pmthresholds.rs.nearend.1day.BBE	100000 (回)	0 ~ 13305600
OSC_CSM.pmthresholds.rs.nearend.1day.EB	100000 (回)	0 ~ 13305600
OSC_CSM.pmthresholds.rs.nearend.1day.ES	5000 (秒)	0 ~ 86400
OSC_CSM.pmthresholds.rs.nearend.1day.SEFS	5000 (秒)	0 ~ 86400
OSC_CSM.pmthresholds.rs.nearend.1day.SES	5000 (秒)	0 ~ 86400
OSC_CSM.pmthresholds.rs.nearend.1day.UAS	10 (秒)	0 ~ 86400

C.4.1.3.12 ETSI MS-ISC-100T カードのデフォルト値の設定

表 C-28 に、MS-ISC-100T ポート割り当てを示します。

表 C-28 ETSI MS-ISC-100T カードのデフォルト値の設定

デフォルト名	デフォルト値	デフォルト ドメイン
MS-ISC-100T.config.card.Mode	HDLC	HDLC、GFP-F

C.4.2 ETSI ノードのデフォルト設定

表 C-29 に、ETSI シェルフ アセンブリに対する Cisco ONS 15454 のノードレベルのデフォルト設定を示します。Cisco ONS 15454 の各ノードには、以下のユーザ定義のデフォルト値があります。

- 回線設定 管理状態、サブネットワーク接続保護 (SNCP) 回線スレッシュホールド レベル、信号劣化および信号障害、SNCP 復元時間、および SNCP 回線がデフォルトでリバーティブかどうかを設定します。
- 一般設定 DST を使用するかどうか、使用されている NTP/SNTP サーバの IP アドレス、ノードのある場所の時間帯、SD パス BER 値、デフォルトの説明など、一般的なノード管理デフォルト値を設定します。
- 電力モニタ設定 ノードのデフォルトの電圧スレッシュホールドを設定します。
- ネットワーク設定 CTC でノード IP アドレスを非表示にするかどうか(スーパー ユーザ以外の全ユーザに適用)、デフォルトのゲートウェイ ノード タイプ、バックプレーン LAN ケーブルの切断時にアラームを生成するかどうか、LCD の編集可能モード (LCD 画面から直接 IP アドレスを変更できる) で、LCD に IP アドレスを表示するか、読み取り専用として表示するか、または完全に非表示にするか、を設定します。
- OSI 設定 OSI のメイン設定、GRE トンネル、LAP-D、ルータ サブネット、TARP を設定します。
- Linear Multiplex Section Protection (LMSP) 設定 保護回線に双方向の保護切り替えがあるかどうか、リバーティブかどうか、および復元時間の長さを指定します。
- MS-SPRing 保護設定 MS-SPRing 保護回線をリバーティブにするかどうかを決定し、リングレベルとスパンレベルの両方について、復元時間を設定します。
- Y 字ケーブル保護設定 Y 字型ケーブル保護回線をリバーティブにするかどうか、および復元時間の長さを指定します。
- スプリッタ保護設定 スプリッタ保護回線をリバーティブにするかどうか、および復元時間の長さを指定します。
- Legal Disclaimer 許可なく装置、システム、ネットワークにアクセスして、法律上または契約上の問題が発生する可能性があることを、ログイン画面でユーザに警告する法的免責事項を設定します。
- Security Grant Permissions ソフトウェアの有効化 / 復元、パフォーマンス モニタリング データのクリア、データベースの復元、監査ログの取得に関するデフォルトのユーザセキュリティレベルを設定します。
- Security DataComm 設定 TCC イーサネットの IP アドレスおよび IP ネットマスク、CTC バックプレーンの IP 抑止についてデフォルトのセキュリティ設定値を指定します。また、セキュアモードのオンとロックを設定します (TCC2P カードのみ)。
- Security Access 設定 LAN アクセス、シェル アクセス、シリアルクラフト アクセス、EMS アクセス (IOP リスナー ポート番号など)、TL1 アクセス、および SNMP アクセスを設定します。
- Security RADIUS 設定 アカウンティング ポート番号、認証ポート番号、ノードを最終認証者とするかどうかについて、デフォルトの RADIUS サーバ設定値を指定します。
- Security Policy 設定 ロックアウトするまでに許可されるログインの失敗回数、各ユーザレベルにおけるアイドルユーザのタイムアウト、オプションのロックアウト期間または手動ロック解除の有効 / 無効、パスワードの再利用、周波数ポリシーの変更、旧パスワードと新パスワードの文字数の差異、セキュリティレベル別のパスワード有効期間、ユーザ別単一同時セッションの実施、設定された休止期間の経過後、休止状態のユーザを無効にするオプションを決定します。
- BITS Timing 設定 BITS-1 および BITS2 タイミングのための AIS スレッシュホールド、管理 SSM、コーディング、ファシリティタイプ、フレーム同期、状態、および Sa ビット (SSM を搬送するオーバーヘッドビット) 設定を指定します。
- General Timing 設定 モード (External、Line、Mixed)、リバーティブ、復元時間を設定します。

■ C.4 ETSI プラットフォームのデフォルト値



(注) 個々のノード設定の詳細については、『Cisco ONS 15454 DWDM Procedure Guide』にある「Manage the Node」の章を参照してください。



(注) Cisco ONS 15454 の CTC レベルのデフォルト設定については、「C.3 CTC のデフォルト」(p.C-56) を参照してください。

表 C-29 ETSI ノードのデフォルト設定

デフォルト名	デフォルト値	デフォルトドメイン
NODE.circuits.snep.HO_SDBER	1.00E-06	1E-5、1E-6、1E-7、1E-8、1E-9
NODE.circuits.snep.HO_SFBER	1.00E-04	1E-3、1E-4、1E-5
NODE.circuits.snep.LO_SDBER	1.00E-06	1E-5、1E-6、1E-7、1E-8
NODE.circuits.snep.LO_SFBER	1.00E-04	1E-3、1E-4、1E-5
NODE.circuits.snep.ReversionTime	5.0 (分)	0.5、1.0、1.5 .. 12.0
NODE.circuits.snep.Revertive	FALSE	TRUE、FALSE
NODE.circuits.State	unlocked、 automaticInService	unlocked、locked、disabled、 locked、maintenance、unlocked、 automaticInService
NODE.general.DefaultsDescription	出荷時の設定	任意のフィールド
NODE.general.NtpSntpServer	0.0.0.0	IP アドレス
NODE.general.ReportLoopbackConditionsOnUnlocked,Maintenance Ports	FALSE	FALSE、TRUE
NODE.general.TimeZone	(GMT-08:00) Pacific Time (US & Canada), Tijuana	使用できる時間帯については、表 C-15 を参照
NODE.general.UseDST	TRUE	TRUE、FALSE
NODE.network.general.AlarmMissingBackplaneLAN	FALSE	TRUE、FALSE
NODE.network.general.CtcIpDisplaySuppression	FALSE	TRUE、FALSE
NODE.network.general.GatewaySettings	なし	LeaveAsIs、None、ENE、GNE、 ProxyOnlyNode
NODE.network.general.LcdSetting	Allow Configuration	Allow Configuration、Display Only、Suppress Display
NODE.osi.greTunnel.OspfCost	110	110、111、112 .. 65535
NODE.osi.greTunnel.SubnetMask	24 (ビット)	8、9、10 .. 32
NODE.osi.lapd.Mode	AITS	AITS、UITS
NODE.osi.lapd.MTU	512	512、513、514 .. 1500
NODE.osi.lapd.Role	Network	Network、User
NODE.osi.lapd.T200	200 (ms)	200、300、400 .. 20000
NODE.osi.lapd.T203	10000 (ms)	4000、4100、4200 .. 120000
NODE.osi.mainSetup.L1L2LSPBufferSize	512 (バイト)	512 ~ 1500
NODE.osi.mainSetup.L1LSPBufferSize	512 (バイト)	512 ~ 1500

表 C-29 ETSI ノードのデフォルト設定 (続き)

デフォルト名	デフォルト値	デフォルト ドメイン
NODE.osi.mainSetup.NodeRoutingMode	Intermediate System Level 1	End System、 Intermediate System Level 1、 Intermediate System Level 1/Level 2
NODE.osi.subnet.DISPriority	63	1、 2、 3 .. 127
NODE.osi.subnet.ESH	10 (秒)	10、 20、 30 .. 1000
NODE.osi.subnet.GCCISISCost	60	1、 2、 3 .. 63
NODE.osi.subnet.IIH	3 (秒)	1、 2、 3 .. 600
NODE.osi.subnet.ISH	10 (秒)	10、 20、 30 .. 1000
NODE.osi.subnet.LANISISCost	20	1、 2、 3 .. 63
NODE.osi.subnet.LDCCISISCost	40	1、 2、 3 .. 63
NODE.osi.subnet.OSCISISCost	60	1、 2、 3 .. 63
NODE.osi.subnet.SDCCISISCost	60	1、 2、 3 .. 63
NODE.osi.tarp.L1DataCache	TRUE	FALSE、 TRUE
NODE.osi.tarp.L2DataCache	FALSE	FALSE、 TRUE
NODE.osi.tarp.LANStormSuppression	TRUE	FALSE、 TRUE
NODE.osi.tarp.LDB	TRUE	FALSE、 TRUE
NODE.osi.tarp.LDBEntry	5 (分)	1 ~ 10
NODE.osi.tarp.LDBFlush	5 (分)	0 ~ 1440
NODE.osi.tarp.PDUsL1Propagation	TRUE	FALSE、 TRUE
NODE.osi.tarp.PDUsL2Propagation	TRUE	FALSE、 TRUE
NODE.osi.tarp.PDUsOrigination	TRUE	FALSE、 TRUE
NODE.osi.tarp.T1Timer	15 (秒)	0 ~ 3600
NODE.osi.tarp.T2Timer	25 (秒)	0 ~ 3600
NODE.osi.tarp.T3Timer	40 (秒)	0 ~ 3600
NODE.osi.tarp.T4Timer	20 (秒)	0 ~ 3600
NODE.osi.tarp.Type4PDUDelay	0 (秒)	0 ~ 255
NODE.powerMonitor.EHIBATVG_48V	-56.5 (VDC)	-40.5、 -41.0、 -41.5 .. -57.0
NODE.powerMonitor.EHIBATVG_60V	-72.0 (VDC)	-50.0、 -50.5、 -51.0 .. -72.0
NODE.powerMonitor.ELWBATVG_48V	-40.5 (VDC)	-40.5、 -41.0、 -41.5 .. -56.5
NODE.powerMonitor.ELWBATVG_60V	-50.0 (VDC)	-50.0、 -50.5、 -51.0 .. -72.0
NODE.protection.lmsp.BidirectionalSwitching	FALSE	TRUE、 FALSE
NODE.protection.lmsp.ReversionTime	5.0 (分)	0.5、 1.0、 1.5 .. 12.0
NODE.protection.lmsp.Revertive	FALSE	TRUE、 FALSE
NODE.protection.msspr.RingReversionTime	5.0 (分)	0.5、 1.0、 1.5 .. 12.0
NODE.protection.msspr.RingRevertive	TRUE	TRUE、 FALSE
NODE.protection.msspr.SpanReversionTime	5.0 (分)	0.5、 1.0、 1.5 .. 12.0
NODE.protection.msspr.SpanRevertive	TRUE	TRUE、 FALSE
NODE.protection.splitter.ReversionTime	5.0 (分)	0.5、 1.0、 1.5 .. 12.0
NODE.protection.splitter.Revertive	FALSE	TRUE、 FALSE
NODE.protection.ycable.ReversionTime	5.0 (分)	0.5、 1.0、 1.5 .. 12.0
NODE.protection.ycable.Revertive	FALSE	TRUE、 FALSE

■ C.4 ETSI プラットフォームのデフォルト値

表 C-29 ETSI ノードのデフォルト設定 (続き)

デフォルト名	デフォルト値	デフォルト ドメイン
NODE.security.dataComm.CtcBackplaneIpDisplaySuppression	TRUE	FALSE、TRUE (isSecureModeSupportedOnControlCard が TRUE の場合) isSecureModeSupportedOnControlCard が FALSE の場合サポートされません。
NODE.security.dataComm.DefaultTCCEthernetIP	10.0.0.1	IP アドレス
NODE.security.dataComm.DefaultTCCEthernetIPNetmask	24 (ビット)	8、9、10 .. 32
NODE.security.dataComm.isSecureModeSupportedOnControlCard	TRUE	FALSE、TRUE
NODE.security.dataComm.LcdBackplaneIpSetting	Display Only	Allow Configuration、 Display Only、 Suppress Display (isSecureModeSupportedOnControlCard が TRUE の場合) isSecureModeSupportedOnControlCard が FALSE の場合サポートされません。
NODE.security.dataComm.SecureModeLocked	FALSE	FALSE、TRUE (isSecureModeSupportedOnControlCard が TRUE の場合) isSecureModeSupportedOnControlCard が FALSE の場合サポートされません。
NODE.security.dataComm.SecureModeOn (May reboot node)	FALSE	FALSE、TRUE (isSecureModeSupportedOnControlCard が TRUE の場合) isSecureModeSupportedOnControlCard が FALSE の場合サポートされません。
NODE.security.emsAccess.AccessState	NonSecure	NonSecure、 Secure
NODE.security.emsAccess.IIOPListenerPort (May reboot node)	57790 (ポート #)	0 ~ 65535
NODE.security.grantPermission.ActivateRevertSoftware	Superuser	Provisioning、 Superuser
NODE.security.grantPermission.PMclearingPrivilege	Provisioning	Provisioning、 Superuser
NODE.security.grantPermission.RestoreDB	Superuser	Provisioning、 Superuser
NODE.security.grantPermission.RetrieveAuditLog	Superuser	Provisioning、 Superuser
NODE.security.idleUserTimeout.Maintenance	01:00 (時間 : 分)	00:00、 00:01、 00:02 .. 16:39
NODE.security.idleUserTimeout.Provisioning	00:30 (時間 : 分)	00:00、 00:01、 00:02 .. 16:39
NODE.security.idleUserTimeout.Retrieve	00:00 (時間 : 分)	00:00、 00:01、 00:02 .. 16:39
NODE.security.idleUserTimeout.Superuser	00:15 (時間 : 分)	00:00、 00:01、 00:02 .. 16:39
NODE.security.lanAccess.LANAccess (May disconnect CTC from node)	Front & Backplane	No LAN Access、 Front Only、 Backplane Only、 Front & Backplane
NODE.security.lanAccess.RestoreTimeout	5 (分)	0 ~ 60

表 C-29 ETSI ノードのデフォルト設定 (続き)

デフォルト名	デフォルト値	デフォルト ドメイン
NODE.security.legalDisclaimer.LoginWarningMessage	<html><center>WARNING</center>This system is restricted to authorized users for business purposes.Unauthorized access is a violation of the law.This service may be monitored for administrative and security reasons.By proceeding, you consent to this monitoring.	任意のフィールド
NODE.security.other.DisableInactiveUser	FALSE	FALSE、TRUE
NODE.security.other.InactiveDuration	45 (日)	1、2、3 .. 99 (DisableInactiveUser が TRUE の場合) 45 (DisableInactiveUser が FALSE の場合)
NODE.security.other.SingleSessionPerUser	FALSE	TRUE、FALSE
NODE.security.passwordAging.EnforcePasswordAging	FALSE	TRUE、FALSE
NODE.security.passwordAging.maintenance.AgingPeriod	45 (日)	20 ~ 90
NODE.security.passwordAging.maintenance.WarningPeriod	5 (日)	2 ~ 20
NODE.security.passwordAging.provisioning.AgingPeriod	45 (日)	20 ~ 90
NODE.security.passwordAging.provisioning.WarningPeriod	5 (日)	2 ~ 20
NODE.security.passwordAging.retrieve.AgingPeriod	45 (日)	20 ~ 90
NODE.security.passwordAging.retrieve.WarningPeriod	5 (日)	2 ~ 20
NODE.security.passwordAging.superuser.AgingPeriod	45 (日)	20 ~ 90
NODE.security.passwordAging.superuser.WarningPeriod	5 (日)	2 ~ 20
NODE.security.passwordChange.CannotChangeNewPassword	FALSE	TRUE、FALSE
NODE.security.passwordChange.CannotChangeNewPasswordForNDays	20 (日)	20 ~ 95
NODE.security.passwordChange.NewPasswordMustDifferFromOldBy NCharacters	1 (文字)	1 ~ 5
NODE.security.passwordChange.PreventReusingLastNPasswords	1 (回)	1 ~ 10
NODE.security.passwordChange.RequirePasswordChangeOnFirstLogin ToNewAccount	FALSE	TRUE、FALSE
NODE.security.radiusServer.AccountingPort	1813 (ポート)	0 ~ 32767
NODE.security.radiusServer.AuthenticationPort	1812 (ポート)	0 ~ 32767
NODE.security.radiusServer.EnableNodeAsFinalAuthenticator	TRUE	FALSE、TRUE
NODE.security.serialCraftAccess.EnableCraftPort	TRUE	TRUE、FALSE

■ C.4 ETSI プラットフォームのデフォルト値

表 C-29 ETSI ノードのデフォルト設定 (続き)

デフォルト名	デフォルト値	デフォルト ドメイン
NODE.security.shellAccess.AccessState	NonSecure	Disabled、 NonSecure、 Secure
NODE.security.shellAccess.EnableShellPassword	FALSE	TRUE、 FALSE
NODE.security.shellAccess.TelnetPort	23	23 ~ 9999
NODE.security.snmpAccess.AccessState	NonSecure	Disabled、 NonSecure
NODE.security.tl1Access.AccessState	NonSecure	Disabled、 NonSecure、 Secure
NODE.security.userLockout.FailedLoginsAllowedBeforeLockout	5 (回)	0 ~ 10
NODE.security.userLockout.LockoutDuration	00:30 (分 : 秒)	00:00、 00:05、 00:10 .. 10:00
NODE.security.userLockout.ManualUnlockBySuperuser	FALSE	TRUE、 FALSE
NODE.timing.bits-1.AdminSSMIn	STU	G811、 STU、 G812T、 G812L、 SETS、 DUS
NODE.timing.bits-1.AISThreshold	DUS	G811、 STU、 G812T、 G812L、 SETS、 DUS
NODE.timing.bits-1.Coding	HDB3	HDB3、 AMI (FacilityType が E1 の場合)、 N/A (FacilityType が 2MHz の場合)。 AMI (FacilityType が 64kHz+8kHz の場合)
NODE.timing.bits-1.CodingOut	HDB3	HDB3、 AMI (FacilityTypeOut が E1 の場合)、 N/A (FacilityTypeOut が 2MHz の場合)、 AMI (FacilityTypeOut が 6MHz の場合)
NODE.timing.bits-1.FacilityType	E1	E1、 64 KHz+8 KHz、 2 MHz
NODE.timing.bits-1.FacilityTypeOut	E1	E1、 6 MHz、 2 MHz
NODE.timing.bits-1.Framing	FAS+CAS+CRC	FAS+CRC、 FAS+CAS、 FAS+CAS+CRC、 FAS、 Unframed (FacilityType が E1 の場合) (FacilityType が 2MHz の場合)。 FAS+CRC、 FAS+CAS、 FAS+CAS+CRC、 FAS、 Unframed、 Unframed - 2Mhz (FacilityType が 64kHz+8kHz の場合)
NODE.timing.bits-1.FramingOut	FAS+CAS+CRC	FAS+CRC、 FAS+CAS、 FAS+CAS+CRC、 FAS、 Unframed (FacilityTypeOut が E1 の場合)。 (FacilityTypeOut が 2MHz の場合)。 FAS+CRC、 FAS+CAS、 FAS+CAS+CRC、 FAS、 Unframed、 Unframed - 2Mhz (FacilityTypeOut が 6MHz の場合)
NODE.timing.bits-1.Sa bit	4	4、 5、 6、 7、 8 (FacilityType が E1 の場合)。 N/A (FacilityType が 2MHz の場合)、 N/A (FacilityType が 64kHz+8kHz の場合)
NODE.timing.bits-1.State	unlocked	unlocked、 locked、 disabled
NODE.timing.bits-1.StateOut	unlocked	unlocked、 locked、 disabled

表 C-29 ETSI ノードのデフォルト設定 (続き)

デフォルト名	デフォルト値	デフォルト ドメイン
NODE.timing.bits-2.AdminSSMIn	STU	G811、STU、G812T、G812L、SETS、DUS
NODE.timing.bits-2.AISThreshold	DUS	G811、STU、G812T、G812L、SETS、DUS
NODE.timing.bits-2.Coding	HDB3	HDB3、AMI (FacilityType が E1 の場合)、N/A (FacilityType が 2MHz の場合)。AMI (FacilityType が 64kHz+8kHz の場合)
NODE.timing.bits-2.CodingOut	HDB3	HDB3、AMI (FacilityTypeOut が E1 の場合)、N/A (FacilityTypeOut が 2MHz の場合)、AMI (FacilityTypeOut が 6MHz の場合)
NODE.timing.bits-2.FacilityType	E1	E1、64 KHz+8 KHz、2 MHz
NODE.timing.bits-2.FacilityTypeOut	E1	E1、6 MHz、2 MHz
NODE.timing.bits-2.Framing	FAS+CAS+CRC	FAS+CRC、FAS+CAS、FAS+CAS+CRC、FAS、Unframed (FacilityType が E1 の場合)、(FacilityType が 2MHz の場合)。FAS+CRC、FAS+CAS、FAS+CAS+CRC、FAS、Unframed、Unframed - 2Mhz (FacilityType が 64kHz+8kHz の場合)
NODE.timing.bits-2.FramingOut	FAS+CAS+CRC	FAS+CRC、FAS+CAS、FAS+CAS+CRC、FAS、Unframed (FacilityTypeOut が E1 の場合)、(FacilityTypeOut が 2MHz の場合)、FAS+CRC、FAS+CAS、FAS+CAS+CRC、FAS、Unframed、Unframed - 2Mhz (FacilityTypeOut が 6MHz の場合)
NODE.timing.bits-2.Sa bit	4	4、5、6、7、8 (FacilityType が E1 の場合)。N/A (FacilityType が 2MHz の場合)、N/A (FacilityType が 64kHz+8kHz の場合)
NODE.timing.bits-2.State	unlocked	unlocked、locked、disabled
NODE.timing.bits-2.StateOut	unlocked	unlocked、locked、disabled
NODE.timing.general.Mode	External	External、Line、Mixed
NODE.timing.general.ReversionTime	5.0 (分)	0.5、1.0、1.5 .. 12.0
NODE.timing.general.Revertive	FALSE	TRUE、FALSE

■ C.4 ETSI プラットフォームのデフォルト値



Numerics

10DME_C カード

MXP_MR_10DME_C カードを参照

10DME_L カード

MXP_MR_10DME_L カードを参照

32DMX-L カード

DWDM カードも参照

LED 2-75

PM パラメータ 10-14

ROADM 2-75

温度範囲 A-9

サービス状態の遷移 B-5

仕様 A-24

所要電力 A-7

説明 2-72

前面プレート 2-73

電力モニタリング 2-75

入力電力クラス 2-7

ブロック図 2-74

ポート較正 2-75

32DMX-O カード

DWDM カードも参照

LED 2-68

PM パラメータ 10-14

温度範囲 A-9

サービス状態の遷移 B-5

仕様 A-21

所要電力 A-6

説明 2-65

前面プレート 2-66

電力モニタリング 2-68

入力電力クラス 2-7

ブロック図 2-67

プロビジョニング可能なパッチコード 8-23

ポート較正 2-68

32DMX カード

DWDM カードも参照

LED 2-71

PM パラメータ 10-14

ROADM 2-71

温度範囲 A-9

サービス状態の遷移 B-5

仕様 A-22

所要電力 A-6

説明 2-68

前面プレート 2-69

チャンネル計画 A-23

電力モニタリング 2-71

入力電力クラス 2-7

ブロック図 2-70

プロビジョニング可能なパッチコード 8-23

ポート較正 2-71

32MUX-O カード

DWDM カードも参照

LED 2-65

PM パラメータ 10-14

温度範囲 A-9

サービス状態の遷移 B-5

仕様 A-21

所要電力 A-6

説明 2-61

前面プレート 2-62

チャンネル計画 2-64

電力モニタリング 2-65

入力電力クラス 2-7

ブロック図 2-63

プロビジョニング可能なパッチコード 8-23

ポート較正 2-65

32WSS-L カード

DWDM カードも参照

LED 2-109

PM パラメータ 10-14

サービス状態の遷移 B-5

仕様 A-38

- 所要電力 A-7
 - 説明 2-104
 - 前面プレート 2-105
 - チャンネル計画 2-108, A-24, A-38
 - 電力モニタリング 2-108
 - 入力電力クラス 2-7
 - 波長計画 2-108
 - ブロック図 2-106 2-107
 - ポート較正 2-108
 - 32WSS カード
 - DWDM カードも参照
 - LED 2-103
 - PM パラメータ 10-14
 - 温度範囲 A-9
 - サービス状態の遷移 B-5
 - 仕様 A-36
 - 所要電力 A-7
 - 説明 2-99
 - 前面プレート 2-100
 - チャンネル計画 A-37
 - 電力モニタリング 2-103
 - 入力電力クラス 2-7
 - ブロック図 2-101 2-102
 - プロビジョニング可能なパッチコード 8-23
 - ポート較正 2-103
 - 4MD-xx.x カード
 - DWDM カードも参照
 - LED 2-80
 - PM パラメータ 10-14
 - 温度範囲 A-9
 - サービス状態の遷移 B-5
 - 仕様 A-26
 - 所要電力 A-7
 - 説明 2-76
 - 前面プレート 2-77
 - 電力モニタリング 2-79
 - 入力電力 2-7
 - 波長ペア 2-79
 - ブロック図 2-78
 - プロビジョニング可能なパッチコード 8-23
 - ポート較正 2-79
 - 8b10b PM パラメータ 10-13
 - 8b10bDataOrderedSets パラメータ定義 10-17
 - 8b10bErrors パラメータ定義 10-17
 - 8b10bIdleOrderedSets パラメータ定義 10-17
 - 8b10bInvalidOrderedSets パラメータ定義 10-17
 - 8b10bNonIdleOrderedSets パラメータ定義 10-17
 - 8b10bStatsEncodingDispErrors パラメータ定義 10-17
- ## A
- ACO 1-54
 - AD-1B-xx.x カード
 - DWDM カードも参照
 - LED 2-95
 - PM パラメータ 10-15
 - 温度範囲 A-9
 - サービス状態の遷移 B-5
 - 仕様 A-30
 - 所要電力 A-7
 - 説明 2-92
 - 前面プレート 2-93
 - チャンネル計画 A-30
 - 電力モニタリング 2-95
 - ブロック図 2-94
 - ポート較正 2-95
 - AD-4B-xx.x カード
 - DWDM カードも参照
 - LED 2-98
 - PM パラメータ 10-15
 - 温度範囲 A-9
 - サービス状態の遷移 B-5
 - 仕様 A-33
 - 所要電力 A-7
 - 説明 2-95
 - 前面プレート 2-96
 - チャンネル計画 A-33
 - 電力モニタリング 2-98
 - ブロック図 2-97
 - ポート較正 2-98
 - AD-1C-xx.x カード
 - DWDM カードも参照
 - LED 2-84
 - PM パラメータ 10-14
 - 温度範囲 A-9
 - サービス状態の遷移 B-5
 - 仕様 A-27
 - 所要電力 A-7
 - 説明 2-81
 - 前面プレート 2-82
 - 電力モニタリング 2-84
 - 入力電力 2-7

- ブロック図 2-83
- プロビジョニング可能なパッチコード 8-23
- ポート 較正 2-84
- AD-2C-xx.x カード
 - DWDM カードも参照
 - LED 2-88
 - PM パラメータ 10-14
 - 温度範囲 A-9
 - サービス状態の遷移 B-5
 - 仕様 A-28
 - 所要電力 A-7
 - 説明 2-84
 - 前面プレート 2-85
 - 電力モニタリング 2-87
 - 波長ペア 2-87
 - ブロック図 2-86
 - プロビジョニング可能なパッチコード 8-23
 - ポート 較正 2-87
- AD-4C-xx.x カード
 - DWDM カードも参照
 - LED 2-91
 - PM パラメータ 10-14
 - 温度範囲 A-9
 - サービス状態の遷移 B-5
 - 仕様 A-29
 - 所要電力 A-7
 - 説明 2-88
 - 前面プレート 2-89
 - 電力モニタリング 2-91
 - 波長セット 2-91
 - ブロック図 2-90
 - プロビジョニング可能なパッチコード 8-23
 - ポート 較正 2-91
- AEP
 - I-Temp A-8
 - 仕様 A-12
 - 所要電力 A-6
 - 説明 1-32
 - ピンの割り当て 1-33
 - プリント基板アセンブリ 1-32
- AIC-I カード
 - LED 2-24
 - 温度範囲 A-8
 - 仮想ワイヤ 9-17
 - 仕様 A-11
 - 所要電力 A-6
- 説明 2-23
- 前面プレート 2-24
- ピンの割り当ても参照
- ブロック図 2-24
- AIP
 - 交換 1-30
 - 説明 1-30
 - 装着位置 1-28
- AIP の交換 1-30
- ALS
 - MXP_2.5G_10E_C カード 2-150
 - MXP_2.5G_10E_L カード 2-150
 - MXP_2.5G_10E カード 2-142
 - MXP_2.5G_10G カード 2-135
 - MXP_MR_10DME_C カード 2-161
 - MXP_MR_10DME_L カード 2-161
 - MXP_MR_2.5G カード 2-157
 - MXPP_MR_2.5G カード 2-157
 - MXP カード 4-15
 - OPT-AMP-L カード 2-58, 4-22
 - OPT-BST-E カード 2-50, 4-17
 - OPT-BST-L カード 2-54, 4-20
 - OPT-BST カード 2-47, 4-17
 - OSC-CSM カード 2-38, 4-19
 - TXP_MR_10E_C カード 2-125
 - TXP_MR_10E_L カード 2-125
 - TXP_MR_10E カード 2-120
 - TXP_MR_10G カード 2-116
 - TXP_MR_2.5G カード 2-130
 - TXP カード 4-15
 - 説明 4-15
 - デフォルト設定 C-3
- ANS
 - WDM-ANS のプロビジョニング 3-51
 - 説明 3-46
 - ノードタイプごとのパラメータ 3-54
 - パラメータ 3-48
 - パラメータの概要 3-60
 - パラメータの表示 3-50
 - パラメータのプロビジョニング 3-50
- anti-ASE ノード
 - 説明 3-11
 - メッシュリング 4-5
- Any-to-Any リング 4-5
- APC
- APR 4-16

- 管理 4-11
- 説明 4-9
- 増幅器カード レベル 4-9
- ノード レベルおよびネットワーク レベル 4-10
- APR 4-16
- Automatic Power Reduction
 - APR を参照
- B**
- BBE-PM パラメータ定義 10-19
- BBER-PM パラメータ定義 10-19
- BBER-SM パラメータ定義 10-19
- BBE-SM パラメータ定義 10-19
- BIE パラメータ定義 10-17
- BIEC パラメータ定義 10-17
- Bit Errors パラメータ定義 10-23
- BITS**
 - ANSI インターフェイス仕様 A-3
 - 外部ノード タイミング ソース 7-2
 - ピン フィールドのピン割り当て 1-54
- C**
- CGV パラメータ定義 10-17
- Cisco MetroPlanner
 - ANS パラメータ 3-48
 - anti-ASE ノード設定 3-11
 - インストール パラメータ 4-28
- CTC**
 - DCC リンク統合 5-17
 - DCC リンク表示 5-16
 - JRE との互換性 5-5
 - NE のデフォルト値 C-56
 - TCC2/TCC2P カードにインストールされるソフトウェア 5-2
 - 以前のロードへの復元 5-21
 - 概要 5-8
 - コンピュータの要件 5-5
 - 仕様 A-2
 - 設置の概要 5-4
 - ループバック インジケータ 5-12
 - ワークステーションにインストールされるソフトウェア 5-3
- C-Temp 範囲 A-8
- CV-L パラメータ定義 10-24
- CV-S パラメータ定義 10-24
- D**
- DCC**
 - AIC-I 互換性 2-28
 - CTC のリンク表示 5-16
 - RMON 11-18
 - 接続の表示 5-16
 - ピンの割り当て 2-28
 - プロビジョニング可能なパッチコード 8-23
 - マルチシェルフ ノードでの終端 3-15
 - リンク統合 5-17
- DCG パラメータ定義 10-17
- DCU**
 - OPT-PRE カード 2-43
 - 一般的なラック レイアウト 1-19
 - 概要 2-2
 - ハブ ノード 3-2
- DHCP シナリオ 8-4
- dot3StatsFCSErrors パラメータ定義 10-21
- dot3StatsFrameTooLong パラメータ定義 10-21
- DWDM**
 - TXP_MR_10E_C および TXP_MR_10E_L カード トランク インターフェイス 2-123
 - TXP_MR_10E カード トランク インターフェイス 2-119
 - 構成 A-2
 - シェルフ サービス状態の遷移 B-4
 - トポロジー 4-1 4-29, A-2
 - ネットワーク適用例 4-2
 - ノード 3-1 3-62
 - ノードのケーブル配線 3-16
 - ハイブリッド ノード 3-32
 - ファイバトレイ 1-45
 - ラック レイアウト 1-19
- DWDM カード**
 - 個別の DWDM カード名を参照
 - サービス状態の遷移 B-5 B-8
 - 仕様 A-16 A-40
 - 所要電力 A-6 A-7
 - チャンネル割り当て計画 2-10 2-12
 - 温度範囲 A-9
 - パフォーマンス モニタリング 10-14

- E**
- EAP
- ケーブル 1-38
 - 説明 1-37
 - ノードコントローラおよびサブテンドシェルフとの接続 1-37
- EAPのノードコントローラおよびサブテンドシェルフとの接続 1-37
- E-FEC
- FEC も参照
 - MXP_2.5G_10E_C カード 2-144, 2-147
 - MXP_2.5G_10E_L カード 2-144, 2-147
 - MXP_2.5G_10E カード機能 2-140
 - MXP_2.5G_10E カード、説明 2-136
 - MXP_2.5G_10E モード 2-140
 - MXP_MR_10DME_C カード 2-161
 - MXP_MR_10DME_L カード 2-161
 - TXP_MR_10E_C カード 2-124
 - TXP_MR_10E_L カード 2-124
 - TXP_MR_10E カード 2-119
- EIA インターフェイス仕様 A-3
- ENE、セキュアモードとリピータモード 8-20
- ES-L パラメータ定義 10-24
- ES-PM パラメータ定義 10-19
- ESR-PM パラメータ定義 10-19
- ESR-SM パラメータ定義 10-19
- ES-S パラメータ定義 10-24
- ES-SM パラメータ定義 10-19
- etherStatsBroadcastPkts パラメータ定義 10-21
- etherStatsCRCAlignErrors パラメータ定義 10-21
- etherStatsFragments パラメータ定義 10-21
- etherStatsJabbers パラメータ定義 10-21
- etherStatsMulticastPkts パラメータ定義 10-21
- etherStatsOctets パラメータ定義 10-21
- etherStatsOversizePkts パラメータ定義 10-21
- etherStatsPkts1024to1518Octets パラメータ定義 10-21
- etherStatsPkts128to255Octets パラメータ定義 10-21
- etherStatsPkts256to511Octets パラメータ定義 10-21
- etherStatsPkts512to1023Octets パラメータ定義 10-21
- etherStatsPkts64Octets パラメータ定義 10-21
- etherStatsPkts65to127Octets パラメータ定義 10-21
- etherStatsUndersizePkts パラメータ定義 10-21
- F**
- FC1G ペイロードパフォーマンスパラメータ 10-9
- FC-L パラメータ定義 10-24
- FC-PM パラメータ定義 10-19
- FC-SM パラメータ定義 10-19
- fcStatsLinkRecoveries パラメータ定義 10-21
- fcStatsRxCredits パラメータ定義 10-21
- fcStatsTxCredits パラメータ定義 10-21
- fcStatsZeroTxCredits パラメータ定義 10-21
- FC ペイロードパフォーマンスパラメータ 10-8
- FEC**
- E-FEC も参照
 - MXP_2.5G_10E_C カード 2-147
 - MXP_2.5G_10E_L カード 2-147
 - MXP_2.5G_10E カード 2-140
 - OTN プロビジョニング 10-11
 - PM パラメータ定義 10-23
 - TXP_MR_10E_C カード 2-124
 - TXP_MR_10E_L カード 2-124
 - TXP_MR_10E カード 2-119
 - 近端トランク側 PM 10-12
- FELC 2-169
- FlexLayer
- 2 チャンネルドロップコンポーネントコネクタのマッピング 1-13
 - システム説明 1-11
 - ブロック図 1-12
 - モジュール 1-11
- FMEC
- LAN 接続 5-7
 - カバー 1-3
 - 説明 1-31
- G**
- G7.09 PM パラメータ
- ITU-T G7.09 を参照
- gateway network element
- GNE を参照
- GCC**
- TXP_MR_10E_C カード Y 字ケーブル保護 2-124
 - TXP_MR_10E_C_L カード Y 字ケーブル保護 2-124
 - TXP_MR_10E カード Y 字ケーブル保護 2-119
 - TXP_MR_10G カード Y 字ケーブル保護 2-116
 - TXP_MR_2.5G カード Y 字ケーブル保護 2-130
 - TXPP_MR_2.5G カード Y 字ケーブル保護 2-130

- プロビジョニング可能なパッチコード 8-23
- マルチシェルフ ノードでの終端 3-15
- GE ベイロード パフォーマンス パラメータ 10-8
- gfpStatsLFDRAised パラメータ定義 10-21
- gfpStatsRoundTripLatencyUsec パラメータ定義 10-22
- gfpStatsRxCRCErrors パラメータ定義 10-22
- gfpStatsRxCsFRaised パラメータ定義 10-22
- gfpStatsRxDistanceExtBuffers パラメータ定義 10-22
- gfpStatsRxMBitErrors パラメータ定義 10-22
- gfpStatsRxSBitErrors パラメータ定義 10-22
- gfpStatsRxBkCRCErrors パラメータ定義 10-22
- gfpStatsRxTypeInvalid パラメータ定義 10-22
- gfpStatsTxDistanceExtBuffers パラメータ定義 10-22
- GFP ポート上の GFP-T ベイロード PM 10-9
- GNE
 - オープン GNE 8-29
 - サブネットのデュアル GNE 8-17
 - セキュア モードとリピータ モード 8-20
 - ロード バランシング 8-17
- I
- IETF
 - MIB 11-6
 - トラップ 11-10
- ifInBroadcastPkts パラメータ定義 10-22
- ifInDiscards パラメータ定義 10-22
- ifInErrorBytePkts パラメータ定義 10-22
- ifInErrors パラメータ定義 10-22
- ifInFramingErrorPkts パラメータ定義 10-22
- ifInJunkInterPkts パラメータ定義 10-22
- ifInMulticastPkts パラメータ定義 10-22
- ifInOctets パラメータ定義 10-22
- ifOutBroadcastPkts パラメータ定義 10-22
- ifOutDiscards パラメータ定義 10-22
- ifOutMulticastPkts パラメータ定義 10-22
- ifOutOctets パラメータ定義 10-22
- InvalidCRCError パラメータ定義 10-22
- IOS パラメータ定義 10-17
- IP
 - アドレッシング シナリオ 8-3 8-22
 - 環境 8-2
 - サブネット化 8-2
 - 条件 8-3
 - セキュア モードを使用するデュアル IP アドレス 8-20
- IPC パラメータ定義 10-17
- I-Temp 範囲 A-8
- ITU-T G.709
 - PM パラメータ 10-12
 - TCA 9-22
- ITU パフォーマンス モニタリング 10-1
- J
- JRE
 - CTC との互換性 5-5
 - 概要 5-5
 - 条件 5-6
- L
- LAN
 - 接続ポイント 1-55
 - ピンの割り当て 1-55
- LAN ケーブル 5-6
- Laser Bias (Avg,%) パラメータ定義 10-4
- Laser Bias (Max,%) パラメータ定義 10-4
- Laser Bias (Min,%) パラメータ定義 10-5
- LBCL-AVG パラメータ定義 10-17
- LBCL-MAX パラメータ定義 10-17
- LBCL-MIN パラメータ定義 10-17
- LCD、アラーム カウントの表示 9-2
- Link Status パラメータ定義 10-5
- LOFC パラメータ定義 10-17
- M
- MAC アドレス
 - AIP 1-30
 - プロキシ ARP 8-5
- Maintenance ユーザ
 - デフォルト タイムアウト 6-7
 - ネットワーク ビュー権限 6-5
 - ノード ビュー権限 6-3
- mediaIndStatsRxFramesBadCRC パラメータ定義 10-22
- mediaIndStatsRxFramesTooLong パラメータ定義 10-22
- mediaIndStatsRxFramesTruncated パラメータ定義 10-22

- mediaIndStatsTxFramesBadCRC パラメータ定義 10-22
- MetroPlanner
 - Cisco MetroPlanner を参照
- MIB
 - RMON 11-19
 - SNMP 11-6 11-9
 - 独自 11-7
 - 汎用スレッシュホールドおよびパフォーマンス モニタリング 11-8
 - 標準 IETF 11-6
- MIC-A/P FMEC
 - ピン配置 2-32 2-33
 - 温度範囲 A-8
 - 仕様 A-13
 - 所要電力 A-6
 - 説明 2-31
 - 前面プレート 2-31
 - ブロック図 2-32
- MIC-C/T/P FMEC
 - 温度範囲 A-8
 - 仕様 A-14
 - 所要電力 A-6
 - 説明 2-34
- MMU カード
 - LED 2-113
 - 温度範囲 A-9
 - 仕様 A-39
 - 所要電力 A-7
 - 説明 2-110
 - 前面プレート 2-111
 - 電力モニタリング 2-112
 - ブロック図 2-112
 - ポート 較正 2-112
 - ポートレベルのインジケータ 2-113
- MS BBE パラメータ定義 10-25
- MS BBER パラメータ定義 10-25
- MS-EB パラメータ定義 10-25
- MS-ES パラメータ定義 10-25
- MS-ESR パラメータ定義 10-25
- MS-ISC-100T カード
 - EAP 1-37
 - LED 2-30
 - NE のデフォルト値 C-46, C-100
 - 温度範囲 A-8
 - 仕様 A-15
 - 所要電力 A-6
- 説明 2-28
- 前面プレート 2-29
- ポート割り当て 2-28
- MS-SES パラメータ定義 10-25
- MS-SESR パラメータ定義 10-25
- MS-UAS パラメータ定義 10-25
- MXP_2.5G_10E_C カード
 - ALS 2-150
 - DWDM インターフェイス 2-146
 - E-FEC 2-144, 2-147
 - LED、カード レベル 2-151
 - LED、ポート レベル 2-151
 - MXP カードも参照
 - OTN プロビジョニング 10-11
 - PM パラメータ 10-3, 10-6, 10-24, 10-25
 - SONET/SDH オーバーヘッド バイト処理 2-147
 - Y 字ケーブル保護 2-147, 2-167
 - 温度範囲 A-9
 - オンボードのトラフィック生成 2-151
 - 機能 2-144
 - クライアント インターフェイス 2-145
 - クライアント インターフェイスのモニタリング 2-148
 - ジッタ 2-150
 - 仕様 A-51
 - 所要電力 A-7
 - 説明 2-143
 - 前面プレート 2-145
 - タイミング同期 2-146
 - 多重化機能 2-146
 - トランク波長 2-148, A-51
 - 波長の識別情報 2-148
 - ブロック図 2-145
 - ランプ テスト 2-151
- MXP_2.5G_10E_L カード
 - ALS 2-150
 - DWDM インターフェイス 2-146
 - E-FEC 2-144, 2-147
 - LED、カード レベル 2-151
 - LED、ポート レベル 2-151
 - MXP カードも参照
 - OTN プロビジョニング 10-11
 - PM パラメータ 10-3, 10-6, 10-24, 10-25
 - SONET/SDH オーバーヘッド バイト処理 2-147
 - Y 字ケーブル保護 2-147, 2-167
 - 温度範囲 A-9

- オンボードのトラフィック生成 2-151
- 機能 2-144
- クライアント インターフェイス 2-145
- クライアント インターフェイスのモニタリング 2-148
- ジッタ 2-150
- 仕様 A-53
- 所要電力 A-7
- 説明 2-143
- 前面プレート 2-145
- タイミング同期 2-146
- 多重化機能 2-146
- トランク波長 2-149, A-54
- 波長の識別情報 2-148
- ブロック図 2-145
- ランプテスト 2-151
- MXP_2.5G_10E カード
 - ALS 2-142
 - DWDM インターフェイス 2-138
 - E-FEC 2-136, 2-140
 - LED 2-142
 - MXP カードも参照
 - NE のデフォルト値 C-5, C-59
 - OTN プロビジョニング 10-11
 - PM パラメータ 10-3, 10-6, 10-24, 10-25
 - SFP の互換性 2-171
 - SONET/SDH オーバーヘッド バイト処理 2-140
 - Y 字ケーブル保護 2-139, 2-167
 - 温度範囲 A-9
 - オンボードのトラフィック生成 2-142
 - 機能 2-136
 - クライアント インターフェイス 2-138
 - クライアント インターフェイスのモニタリング 2-140
 - ジッタ 2-142
 - 終端モード 2-170
 - 仕様 A-49
 - 所要電力 A-7
 - 説明 2-136
 - 前面プレート 2-137
 - タイミング同期 2-139
 - 多重化機能 2-139
 - トランク波長 2-141
 - 波長の識別情報 2-141
 - ブロック図 2-138
 - プロビジョニング可能なパッチコード 8-23, 8-24
- ポート レベルの LED 2-143
- ランプテスト 2-142
- MXP_2.5G_10G カード
 - ALS 2-135
 - LED 2-135
 - MXP カードも参照
 - NE のデフォルト値 C-8, C-62
 - OTN プロビジョニング 10-11
 - PM パラメータ 10-3, 10-6, 10-25
 - SFP の互換性 2-171
 - Y 字ケーブル保護 2-134, 2-167
 - 温度範囲 A-9
 - 終端モード 2-170
 - 仕様 A-43
 - 所要電力 A-7
 - 説明 2-131
 - 前面プレート 2-133
 - タイミング同期 2-134
 - ブロック図 2-134
 - プロビジョニング可能なパッチコード 8-23, 8-24
 - ポート レベルの LED 2-135
- MXP_MR_10DME_C カード
 - ALS 2-161
 - E-FEC 2-161
 - LED 2-165
 - MXP カードも参照
 - NE のデフォルト値 C-18, C-72
 - OTN プロビジョニング 10-11
 - PM パラメータ 10-3, 10-6, 10-24, 10-25
 - Y 字ケーブル保護 2-167
 - 機能 2-161
 - クライアント インターフェイスのデータ レート 2-160
 - 仕様 A-56
 - 所要電力 A-8
 - 説明 2-158
 - 前面プレート 2-162
 - トランク波長 2-163
 - 波長の識別情報 2-163
 - ブロック図 2-162
 - ポート レベルの LED 2-166
- MXP_MR_10DME_L カード
 - ALS 2-161
 - E-FEC 2-161
 - LED 2-165
 - MXP カードも参照

- NE のデフォルト値 C-18, C-72
 - OTN プロビジョニング 10-11
 - PM パラメータ 10-3, 10-6, 10-24, 10-25
 - Y 字ケーブル保護 2-167
 - 機能 2-161
 - クライアント インターフェイスのデータ レート 2-160
 - 仕様 A-58
 - 所要電力 A-8
 - 説明 2-158
 - 前面プレート 2-162
 - トランク波長 2-164
 - 波長の識別情報 2-163
 - ブロック図 2-162
 - ポート レベルの LED 2-166
 - MXP_MR_2.5G カード
 - ALS 2-157
 - LED 2-157
 - MXP カードも参照
 - NE のデフォルト値 C-13, C-67
 - OTN プロビジョニング 10-11
 - PM パラメータ 10-3, 10-6, 10-9, 10-12, 10-21, 10-23, 10-24, 10-25
 - SFP の互換性 2-171
 - Y 字ケーブル保護 2-167
 - 温度範囲 A-9
 - クライアント インターフェイスのデータ レート 2-153
 - 仕様 A-47
 - 所要電力 A-8
 - 説明 2-152
 - 前面プレート 2-155
 - バージョン 2-152
 - ブロック図 2-156
 - プロビジョニング可能なパッチコード 8-23
 - ポート レベルの LED 2-158
 - MXPP_MR_2.5G カード
 - ALS 2-157
 - LED 2-157
 - MXP カードも参照
 - NE のデフォルト値 C-15, C-69
 - OTN プロビジョニング 10-11
 - PM パラメータ 10-3, 10-6, 10-9, 10-12, 10-21, 10-23, 10-24, 10-25
 - SFP の互換性 2-171
 - 温度範囲 A-9
 - クライアント インターフェイスのデータ レート 2-153
 - 仕様 A-47
 - 所要電力 A-8
 - 説明 2-152
 - 前面プレート 2-155
 - バージョン 2-152
 - ブロック図 2-156
 - プロビジョニング可能なパッチコード 8-23
 - ポート レベルの LED 2-158
 - MXP カード
 - ALS 4-15
 - LOS および LPF アラームによる TCA の抑止 10-2
 - TCA の抑止 9-21
 - 温度範囲 A-9
 - 個別の MXP カード名を参照
 - サービス状態の遷移 B-14 B-18
 - 仕様 A-41 A-68
 - 所要電力 A-7
 - タイプ 2-3
 - パフォーマンス モニタリング 10-3
 - プロビジョニング可能なパッチコード 8-23
 - プロビジョニング可能なパッチコードのポート要件 8-24
 - ポート サービス状態の遷移 B-19 B-21
 - 保護 2-167 2-168
- ## N
- NE のデフォルト値
 - ANSI カードのデフォルト値の設定 C-3
 - ANSI ノードのデフォルト設定 C-46
 - CTC のデフォルト C-56
 - ETSI カードのデフォルト設定 C-57
 - ETSI ノードのデフォルト設定 C-101 C-107
 - 説明 C-2
 - NIOS パラメータ定義 10-17
 - NPJC-Pdet パラメータ 10-27
 - NPJC-Pget パラメータ 10-27
 - NSP 4-2

O

OADM 帯域フィルタ カード

AD-1B-xx.x カードを参照

AD-4B-xx.x カードを参照

DWDM カードも参照

OADM ノード

ANS パラメータ 3-57

ケーブル配線 3-24

説明 3-5

線形構成 4-6

ハイブリッド 3-40

OAM&P アクセス 5-7

OCHCC 4-29

OCHNC

回線 4-29

サービス状態の遷移 B-12 B-14

OCHトレール 4-29

ONE_GE ペイロード パフォーマンス パラメータ
10-9

Open Shortest Path First

OSPF を参照

OPR パラメータ定義 10-18

OPR-AVG パラメータ定義 10-18

OPR-MAX パラメータ定義 10-18

OPR-MIN パラメータ定義 10-18

OPT パラメータ定義 10-18

OPT-AMP-L カード

ALS 2-58, 4-22

APC 4-9

LED 2-60

PM パラメータ 10-14

温度範囲 A-9

仕様 A-20

所要電力 A-6

説明 2-57

前面プレート 2-58

電力モニタリング 2-59

ファイバ断線シナリオ 4-22

ポート 較正 2-59

OPT-AVG パラメータ定義 10-18

OPT-BST-E カード

ALS 2-50, 4-17

APC 4-9

LED 2-53

ゲイン チルト制御 4-25

サービス状態の遷移 B-5

仕様 A-19

説明 2-50

前面プレート 2-51

電力モニタリング 2-53

ファイバ断線シナリオ 4-17

ブロック図 2-52

ポート 較正 2-53

OPT-BST-L カード

ALS 2-54, 4-20

APC 4-9

LED 2-56

NE のデフォルト値 C-46

PM パラメータ 10-14

温度範囲 A-9

サービス状態の遷移 B-5

仕様 A-19

所要電力 A-6

説明 2-54

前面プレート 2-55

電力モニタリング 2-56

ファイバ断線シナリオ 4-20

ポート 較正 2-56

OPT-BST カード

ALS 2-47, 4-17

APC 4-9

LED 2-49

NE のデフォルト値 C-46

PM パラメータ 10-14

アラーム プロファイル 9-15

温度範囲 A-9

ゲイン チルト制御 4-25

サービス状態の遷移 B-5

仕様 A-18

所要電力 A-6

説明 2-46

前面プレート 2-47

電力モニタリング 2-49

ファイバ断線シナリオ 4-17

ブロック図 2-48

ポート 較正 2-49

Optics PM ウィンドウ 10-4

OPT-MAX パラメータ定義 10-18

OPT-MIN パラメータ定義 10-18

OPT-PRE カード

APC 4-9

LED 2-46

- PM パラメータ 10-14
 - 温度範囲 A-9
 - ゲイン チルト制御 4-25
 - サービス状態の遷移 B-5
 - 仕様 A-17
 - 所要電力 A-6
 - 説明 2-43
 - 前面プレート 2-44
 - 電力モニタリング 2-45
 - ブロック図 2-45
 - ポート 較正 2-45
- OPWR-AVG パラメータ定義 10-18
- OPWR-MAX パラメータ定義 10-18
- OPWR-MIN パラメータ定義 10-18
- OSC
 - 説明 2-35
 - ポート サービス状態の遷移 B-10 B-12
 - マルチシェルフ ノードでの終端 3-15
 - リンク終端ケーブル配線 3-16
- OSC-CSM カード
 - ALS 2-38, 4-19
 - LED 2-42
 - NE のデフォルト値 C-45, C-99
 - PM パラメータ 10-16
 - PM 読み込みポイント 10-16
 - 温度範囲 A-9
 - サービス状態の遷移 B-5
 - 仕様 A-17
 - 所要電力 A-6
 - 説明 2-38
 - 前面プレート 2-39
 - 電力モニタリング 2-42
 - ファイバ断線シナリオ 4-19
 - ブロック図 2-40
- OSCM カード
 - LED 2-37
 - NE のデフォルト値 C-44, C-98
 - PM パラメータ 10-16
 - PM 読み込みポイント 10-16
 - 温度範囲 A-9
 - サービス状態の遷移 B-5
 - 仕様 A-16
 - 所要電力 A-6
 - 説明 2-35
 - 前面プレート 2-36
 - 電力モニタリング 2-37
- OSC 再生ノード
 - ケーブル配線 3-22
 - 説明 3-12
- OSI
 - MSTP 8-33 8-36
 - 概要 8-32
 - ネットワークおよび TCP/IP 8-32
- OSNR、ネットワーク適用例 4-2
- OSPF
 - IP アドレッシングシナリオ 8-10
 - IP ネットワーキング概要 8-2
 - スタティック ルートの代替 8-8
 - プロビジョニング可能なパッチコード 8-23
- OTDR 4-14
- OTN PM ウィンドウ 10-10
- OTN レイヤ
 - PM パラメータ 10-12
 - PM パラメータのプロビジョニング 10-11
 - デフォルト設定 C-3
 - トランク側 PM 10-12
- P
 - Payload PM ウィンドウ 10-5
 - PCM 2-26
 - PC 設定
 - CTC ソフトウェアのインストール 5-3
 - 条件 5-5
 - PING 8-3
 - PM パラメータ
 - FEC 近端 10-12
 - FEC トランク側 10-12
 - GE または FC ペイロード パフォーマンス 10-8
 - GFP ポート上の GFP-T ペイロード 10-9
 - ONE_GE または FC1G ペイロード パフォーマンス 10-9
 - OTN レイヤ 10-12
 - SDH レイヤ遠端 10-7
 - SDH レイヤ近端 10-7
 - SONET レイヤ遠端 10-7
 - SONET レイヤ近端 10-7
 - 回線 10-16
 - クライアント ポート上の FC1G 10-9
 - 再生セクション 10-16
 - セクション 10-16
 - 多重化セクション 10-16

- 光 10-16
- 光および 8b10b 10-13
- 光回線 10-14, 10-15
- 光増幅器 10-14
- 光帯域 10-14, 10-15
- 光チャンネル 10-14
- フル RMON 統計 10-8
- POH
 - パス オーバーヘッドを参照
- PPJC-Pdet パラメータ 10-27
- PPJC-Pget パラメータ 10-27
- PPM
 - SFP を参照
- Provisioning ユーザ
 - デフォルト タイムアウト 6-7
 - ネットワーク ビュー権限 6-5
 - ノード ビュー権限 6-3
- PST B-2
- PSTQ B-2
- R
- RADIUS
 - 概要 6-10
 - 共有秘密 6-10
 - 認証 6-10
- Retrieve ユーザ
 - デフォルト タイムアウト 6-7
 - ネットワーク ビュー権限 6-5
 - ノード ビュー権限 6-3
- RJ-11 コネクタ 2-27
- RMON
 - DCC 経由 11-18
 - MIB サポート 11-19
 - PM パラメータ定義 10-21
 - PPM パラメータ 10-8
 - アラーム グループ 11-21
 - イーサネット統計グループ 11-19
 - イーサネット履歴グループ 11-21
 - イベントグループ 11-23
 - 概要 11-18
 - サポートされている OID 11-22 11-23
 - 履歴制御グループ 11-20
- ROADM
 - 32DMX-L カード 2-75
 - 32DMX カード 2-71
 - 32WSS-L カード 2-104
 - 32WSS カード 2-99
 - MXP_2.5G_10E_C および MXP_2.5G_10E_L カード 2-146
 - MXP_2.5G_10E カード 2-139
 - カード要件 2-71, 2-75
 - ゲイン チルト制御 4-28
 - 電力等価のモニタリング 4-13
 - ノード ANS パラメータ 3-59
 - ノードのケーブル配線 3-29
 - ノードの説明 3-8
 - RS-BBE パラメータ定義 10-25
 - RS-BBER パラメータ定義 10-25
 - RS-EB パラメータ定義 10-25
 - RS-ES パラメータ定義 10-25
 - RS-ESR パラメータ定義 10-25
 - RS-SES パラメータ定義 10-25
 - RS-SESR パラメータ定義 10-26
 - RS-UAS パラメータ定義 10-26
 - Running Disparity Count パラメータ定義 10-23
 - Rx Optical Pwr (Avg,dBm) パラメータ定義 10-5
 - Rx Optical Pwr (Max,dBm) パラメータ定義 10-5
 - Rx Optical Pwr (Min,dBm) パラメータ定義 10-5
 - rxControlFrames パラメータ定義 10-23
 - rxFrames パラメータ定義 10-23
 - rxLinkReset パラメータ定義 10-23
 - rxPauseFrames パラメータ定義 10-23
 - rxTotalPkts パラメータ定義 10-23
 - rxUnknownOpcodeFrames パラメータ定義 10-23
- S
- SDH
 - TCA 9-23
 - 遠端 PM パラメータ 10-7
 - 近端 PM パラメータ 10-7
 - SEF-S パラメータ定義 10-24
 - SES-L パラメータ定義 10-24
 - SES-PM パラメータ定義 10-20
 - SESR-PM パラメータ定義 10-20
 - SESR-SM パラメータ定義 10-19
 - SES-S パラメータ定義 10-24
 - SES-SM パラメータ定義 10-19
- SFP
 - XFP の仕様 A-71
 - 互換性 2-171

- 仕様 2-173, A-69
- 説明 2-171 2-173
- Small Form-factor Pluggable
 - SFP を参照
- SNMP
 - MIB 11-6
 - RMON 11-18 11-24
 - 外部インターフェイス 11-4
 - 概要 11-2
 - コミュニティ名 11-16
 - コンポーネント 11-3
 - トラップ内容 11-10
 - トラップも参照
 - バージョンのサポート 11-4
 - ファイアウォール上のプロキシ 11-17
 - メッセージタイプ 11-5
- SONET
 - TCA 9-23
 - 遠端 PM パラメータ 10-7
 - 近端 PM パラメータ 10-7
- SPE 10-27
- SSH 6-7
- SSM 7-4
- SST B-2
- ST3 クロック 7-2
- Superuser
 - デフォルト タイムアウト 6-7
 - ネットワーク ビュー権限 6-5
 - ノード ビュー権限 6-3
 - プロビジョニング ユーザへの権限の委譲 6-6
- T
- TCA
 - ITU-T G.709 フレーム同期 9-22
 - LOS および LOF アラームによる抑止 10-2
 - SDH フレーム同期 9-23
 - SONET フレーム同期 9-23
 - TXP/MXP カードでの抑止 9-21
 - 説明 10-2
- TCC2P カード
 - LED 2-23
 - TL1 クラフト インターフェイス A-3
 - 温度範囲 A-8
 - 機能 2-21
 - 仕様 A-10
- 所要電力 A-6
- セキュア モード 8-20
- 説明 2-20
- 前面プレート 2-21
- ソフトウェア インストールの概要 5-2
- ソフト リセット 5-20
- データベースのバックアップ 5-20
- ネットワーク レベルの LED 2-23
- ブロック図 2-21
- モデム インターフェイス A-3
- TCC2 カード
 - TL1 クラフト インターフェイス A-3
 - 温度範囲 A-8
 - カード レベルのインジケータ 2-19
 - 機能 2-18
 - 仕様 A-10
 - 冗長取り付け 2-19
 - 所要電力 A-6
 - 説明 2-17
 - 前面プレート 2-18
 - ソフトウェア インストールの概要 5-2
 - ソフト リセット 5-20
 - データベースのバックアップ 5-20
 - ネットワーク レベルのインジケータ 2-20
 - ブロック図 2-18
 - モデム インターフェイス A-3
- TCP/IP 8-32
- TDM ノード、増幅 3-42
- Telcordia
 - TXP_MR_10E カードの適合規格 A-61
 - TXP_MR_10E_C カードの適合規格 A-62
 - TXP_MR_10G カードの適合規格 A-41
 - アラームの重大度標準 9-10
 - パフォーマンス モニタリング文書 10-1
- Time Last Cleared パラメータ定義 10-23
- TL1
 - CTC の AID 9-8
 - インターフェイス仕様 A-3
 - クラフト インターフェイス接続 1-55
 - コマンド 5-4
 - 接続 5-7
 - ポート 5-4
- Tx Optical Pwr (Avg,dBm) パラメータ定義 10-5
- Tx Optical Pwr (Max,dBm) パラメータ定義 10-5
- Tx Optical Pwr (Min,dBm) パラメータ定義 10-5
- txBytes パラメータ定義 10-23

- txFrames パラメータ定義 10-23
- TXP_MR_10E_C カード
 - ALS 2-125
 - DWDM トランク インターフェイス 2-123
 - E-FEC 2-124
 - LED 2-125
 - OTN プロビジョニング 10-11
 - PM パラメータ 10-3, 10-6, 10-7, 10-21, 10-23, 10-24, 10-25
 - TXP カードも参照
 - Y 字ケーブル保護 2-124
 - 温度範囲 A-9
 - 機能 2-122
 - クライアント インターフェイス 2-123
 - クライアントからトランクへのマッピング 2-125
 - 仕様 A-62
 - 所要電力 A-7
 - 説明 2-121
 - 前面プレート 2-122
 - トランク波長 A-63
 - ブロック図 2-122
 - ポート レベルの LED 2-126
- TXP_MR_10E_L カード
 - ALS 2-125
 - DWDM トランク インターフェイス 2-123
 - E-FEC 2-124
 - LED 2-125
 - OTN プロビジョニング 10-11
 - PM パラメータ 10-3, 10-6, 10-7, 10-21, 10-23, 10-24, 10-25
 - TXP カードも参照
 - Y 字ケーブル保護 2-124
 - 温度範囲 A-9
 - 機能 2-122
 - クライアント インターフェイス 2-123
 - クライアントからトランクへのマッピング 2-125
 - 仕様 A-65
 - 所要電力 A-7
 - 説明 2-121
 - 前面プレート 2-122
 - トランク波長 A-66
 - ブロック図 2-122
 - ポート レベルの LED 2-126
- TXP_MR_10E カード
 - ALS 2-120
- DWDM トランク インターフェイス 2-119
- E-FEC 2-119
- LED 2-121
- NE のデフォルト値 C-23, C-77
- OTN プロビジョニング 10-11
- PM パラメータ 10-3, 10-6, 10-7, 10-21, 10-23, 10-24, 10-25
- TXP カードも参照
- Y 字ケーブル保護 2-119, 2-167
- 温度範囲 A-9
- 機能 2-117
- クライアント インターフェイス 2-118
- クライアントからトランクへのマッピング 2-120
- 終端モード 2-170
- 仕様 A-60
- 所要電力 A-7
- 説明 2-117
- 前面プレート 2-118
- ブロック図 2-118
- プロビジョニング可能なパッチコード 8-23, 8-24
- ポート レベルの LED 2-121
- TXP_MR_10G カード
 - ALS 2-116
 - LED 2-116
 - NE のデフォルト値 C-27, C-81
 - OTN プロビジョニング 10-11
 - PM パラメータ 10-3, 10-6, 10-7, 10-24, 10-25
 - PM 読み込みポイント 10-4
 - TXP カードも参照
 - Y 字ケーブル保護 2-116, 2-167
 - 温度範囲 A-9
 - 仕様 A-41
 - 所要電力 A-7
 - 説明 2-114
 - 前面プレート 2-115
 - ブロック図 2-115
 - プロビジョニング可能なパッチコード 8-23, 8-24
 - ポート レベルの LED 2-117
- TXP_MR_2.5G カード
 - ALS 2-130
 - ITU-T G.709 2-127
 - LED 2-130
 - NE のデフォルト値 C-32, C-86
 - OTN プロビジョニング 10-11

- PM パラメータ 10-3, 10-6, 10-8, 10-24, 10-25
 - SFP の互換性 2-171
 - TXP カードも参照
 - Y 字ケーブル保護 2-130, 2-167
 - 温度範囲 A-9
 - 終端モード 2-170
 - 仕様 A-45
 - 所要電力 A-7
 - スプリッタ保護 2-130, 2-168
 - 説明 2-126
 - 前面プレート 2-128
 - ブロック図 2-129
 - プロビジョニング可能なパッチコード 8-23, 8-24
 - ポート レベルの LED 2-131
 - TXPP_MR_2.5G カード
 - NE のデフォルト値 C-38, C-92
 - OTN プロビジョニング 10-11
 - PM パラメータ 10-24, 10-25
 - TXP カードも参照
 - 説明 2-126
 - TXP カード
 - ALS 4-15
 - LOS および LPF アラームによる TCA の抑止 10-2
 - TCA の抑止 9-21
 - 温度範囲 A-9
 - 個別の TXP カード名を参照
 - サービス状態の遷移 B-14 B-18
 - 仕様 A-41 A-68
 - 所要電力 A-7
 - タイプ 2-3
 - パフォーマンス モニタリング 10-3
 - プロビジョニング可能なパッチコード 8-23
 - プロビジョニング可能なパッチコードのポート要件 8-24
 - ポート サービス状態の遷移 B-19 B-21
 - 保護 2-167 2-168
 - txTotalPkts パラメータ定義 10-23
- U**
- UAS-L パラメータ定義 10-24
 - UAS-PM パラメータ定義 10-20
 - UAS-SM パラメータ定義 10-19
 - UDC 2-27
- UNC-Words パラメータ定義 10-23
 - UNC-WORDS パラメータ定義 10-18
 - UNIX
 - ソフトウェア インストールの概要 5-3
 - ワークステーションの要件 5-5
- V**
- VOA
 - ANS による調整 3-46
 - APC 修正 4-10
 - OSCM カード 2-37
 - ゲイン チルト制御 4-25
 - 低下または障害アラーム 4-11
 - VPC パラメータ定義 10-18
- W**
- WAN 8-2
 - WDM-ANS のプロビジョニング 3-51
- X**
- XFP
 - SFP を参照
- Y**
- Y 字ケーブル保護
 - MPX_2.5G_10E_C カード 2-147
 - MPX_2.5G_10E_L カード 2-147
 - MPX_2.5G_10E カード 2-139
 - MPX_2.5G_10G カード 2-134
 - TXP_MR_10E_C カード 2-124
 - TXP_MR_10E_L カード 2-124
 - TXP_MR_10E カード 2-119
 - TXP_MR_10G カード 2-116
 - TXP_MR_2.5G カード 2-130
 - コネクタ マッピングおよびラベリング 1-16
 - 説明 1-11, 2-167
 - 適用可能な MPX および TXP カード 1-18
 - ファイバの管理 1-44
 - 複数モジュールの管理 1-18
 - ブロック図 1-15
 - ポート マッピング 1-17

- ポータラベル 1-19
- モジュール設定 1-14
- モジュールトレイ 1-18

- あ

- アース
 - ANSI 1-50
 - ETSI 1-50
 - アースストラップの図 1-23
 - 接地ポスト 1-50
 - 説明 1-50
- アイドルユーザのタイムアウト 6-7
- 宛先
 - ホスト 8-5
 - ルーティングテーブル 8-25
- アラーム
 - LCDのアラーム カウントの表示 9-2
 - RMON 11-21
 - アラーム接点接続 1-53
 - イーサネット通信 9-20
 - インターフェイス仕様 A-3
 - 外部アラームを参照
 - 概要 9-2
 - クリアされたアラームの表示からの削除 9-4
 - 時間帯の変更 9-4
 - 取得、履歴 9-9
 - セッションのエントリ 9-7
 - デフォルトの重大度の変更。アラーム プロファイルを参照
 - 同期化 9-4
 - トラップ。トラップを参照
 - 表示 9-3, 9-4
 - マルチシェルフ構成 9-19
 - マルチシェルフ固有 9-20
 - 抑止 9-18
 - 履歴 9-7
 - 履歴カラム説明 9-8
 - 履歴ログ容量 9-9
- アラーム インターフェイス パネル
 - AIP を参照
- アラームの重大度
 - アラーム プロファイルのオプション 9-14
 - 説明 9-10
- アラーム フィルタ
 - Filter ツール 9-5
- 説明 9-5
- アラーム プロファイル
 - 行表示の変更 9-14
 - 作成 9-11
 - 修正 9-11
 - 説明 9-11
 - 適用 9-15
 - 編集 9-14
 - ボタンの定義 9-13
- アラーム プロファイルの作成 9-11
- アラーム プロファイルの適用 9-15
- アラーム プロファイルの編集 9-14
- 安全性
 - 情報の検索 xxiv

- い

- イーサネット RMON
 - 概要 11-18 11-24
 - 履歴グループ 11-21
- イーサネット アダプタ パネル
 - EAP を参照
- 色
 - FMEC 5-10
 - カード 5-10, 5-11
 - ノード 5-16
- インターネット プロトコル
 - IP を参照

- え

- エアー フィルタ、説明 1-49
- エアー ランプ
 - ANSI 配置概要 1-4
 - ETSI 配置概要 1-7
 - 一般的なサイト レイアウト 1-20
- エンタープライズ LAN 接続
 - 企業 LAN 接続を参照
- 遠端レーザー制御
 - FECL を参照

- お

- オーダーワイヤ
 - OSCM および OSC-CSM カード 2-35

- 説明 2-26
- ピンの割り当て 2-27
- オープン GNE 8-29
- 温度仕様 A-8
- か
- カード
 - ANSI NE のデフォルト値 C-3
 - ETSI NE のデフォルト値 C-57
 - インターフェイス クラス 2-7
 - 概要 2-3
 - 記号とスロットの対応 1-58
 - クラス 1M レーザー安全性 2-15
 - クラス 1 レーザー セーフティ カード 2-13
 - 交換 1-58
 - 互換性 2-6
 - シェルフ ビューの色 5-11
 - スロット
 - SFP を参照
 - スロットの要件 1-57
 - トランスポンダおよびマックスポンダ カード 2-3
 - ノード ビューの色 5-10, 5-11
- カード ビュー
 - Alarms タブ 5-18
 - Circuit タブ 5-18
 - Conditions タブ 5-18
 - History タブ 5-18
 - Inventory タブ 5-19
 - Maintenance タブ 5-19
 - Performance タブ 5-19
 - Provisioning タブ 5-19
 - 説明 5-17
 - タブのリスト 5-18
- 回線 PM パラメータ 10-16
- 回線増幅器 ノード
 - ANS パラメータ 3-58
 - ケーブル配線 3-20
 - 説明 3-12
 - ハイブリッド 3-41
- 回線タイミング
 - タイミングを参照
- 回線ノード
 - 回線増幅器 ノードを参照
- 回線、OCH 4-29
- 外部 LAN インターフェイス A-2
- 外部アラーム
 - AEP によるピン割り当て 1-34
 - 概要 9-16
 - 説明 2-25
 - 配線の説明 1-53
 - プロビジョニング 9-16
- 外部制御
 - AEP によるピン割り当て 1-35
 - 概要 9-16
 - 説明 2-25
 - 配線の説明 1-53
 - プロビジョニング 9-16
- 外部タイミング
 - タイミングを参照
- 外部ノード設定、オープン GNE 8-29
- 外部ファイアウォール 8-27
- 拡張前方エラー訂正
 - E-FEC を参照
- 仮想リンク
 - プロビジョニング可能なパッチコードを参照
- 仮想ワイヤ 9-17
- 簡易ネットワーク管理プロトコル
 - SNMP を参照
- 環境仕様 A-4
- 監査証跡
 - キャパシティ 6-9
 - セキュリティ説明 6-8
 - ログイン エントリ 6-8
- 管理
 - APC 4-11
 - Y 字ケーブル モジュール トレイを使用したファイバ 1-44
 - ケーブル 1-40
 - ネットワーク レベルの利得 4-24
 - ファイバとパッチパネル トレイ 1-42
- 管理状態
 - ステートを参照
- 管理情報ベース
 - MIB を参照
- き
- 企業 LAN 接続 5-7

- く
- クライアント ポート PM パラメータ 10-9
 - クライアント ポート上の FC1G ペイロード PM 10-9
 - クラス 1M レーザー安全性カード 2-15
 - クラス 1 レーザー セーフティ カード 2-13
 - クラフト接続 5-7
 - クリアされたアラームの表示からの削除 9-4
- け
- 警告
- 情報の検索 xxiv
 - 説明 xxiv
 - レーザー 1-26, 1-27
- ゲートウェイ
- MAC アドレスの返信 8-5
 - デフォルト 8-8
 - ルーティング テーブルでの 8-25
- ケーブル
- EAP 1-38
 - タイダウン バー 1-46
 - 配線路と管理 1-40
 - ファイバ管理 1-41, 1-45
- ケーブル配線
- DWDM ノード 3-16
 - LAN ケーブル要件 5-6
 - OADM ノード 3-24
 - OSC 再生ノード 3-22
 - OSC リンク終端 3-16
 - ROADM ノード 3-29
 - 回線増幅器ノード 3-20
 - 終端ノード 3-20
 - ハブ ノード 3-18
- 検索
- アラームおよび条件の時間帯 9-9
 - 状態 9-6
- こ
- 互換性
- JRE 5-5
 - SFP 2-171
 - カード 2-6
- コスト 8-9
- さ
- サードパーティ製の機器 1-3
 - サービス状態
 - ステートを参照
 - 再生セクション PM パラメータ 10-16
 - 再生ノード
 - OSC 再生ノードを参照
 - サブネット
 - 異なるサブネット上の CTC とノード 8-4
 - スタティック ルートの使用 8-8
 - デュアル GNE 8-17
 - 同一サブネット上の CTC とノード 8-4
 - ネットワーク上の複数サブネット 8-8
 - プロキシ ARP で 8-5, 8-6
 - サブネット マスク
 - 24 ビット 8-25
 - 32 ビット 8-26
 - 説明 8-9
 - ルーティング テーブル 8-25
- し
- シェルフ アセンブリ
- ANSI、寸法 1-4, A-5
 - ANSI、配線の説明 1-4
 - ANSI、ベイ アセンブリ 1-6
 - ETSI、寸法 1-8, A-5
 - ETSI、取り付け 1-9
 - ETSI、配線の説明 1-7
 - 仕様 A-2
- シェルフ ビュー
- Alarms タブ 5-13
 - Circuit タブ 5-13
 - Conditions タブ 5-13
 - History タブ 5-13
 - Inventory タブ 5-14
 - Maintenance タブ 5-14
 - Provisioning タブ 5-14
 - ショートカット 5-12
 - マルチシェルフからの入力 9-19
- ジッタ 2-142, 2-150, 2-169
- 自動電力制御 1
- APC を参照
- 自動ノード設定
- ANS を参照

- 自動レーザー遮断
 - ALS を参照
- 遮断、自動レーザー
 - ALS を参照
- 修正
 - アラーム プロファイル 9-11
 - 変更も参照
- 終端モード 2-170
- 状態
 - カラム説明 9-6
 - 管理 B-3
 - 検索 9-6
 - サービス B-2
 - サービス状態の遷移 B-4 B-21
 - 時間帯の変更 9-4
 - 説明 9-5
 - 表示 9-6
 - 表示の制御 9-6
 - フィルタリング 9-7
 - ポート サービス状態 5-11
 - 履歴 9-9
- シングルスパン リンク、説明 4-7

- す
- スタティック ルート IP アドレッシング シナリオ 8-8
- スパン損失
 - 確認 4-14
 - 説明 4-10
- スパン損失の確認 4-14
- スプリッタ保護
 - TXP_MR_2.5G カードおよび TXPP_MR_2.5G カード 2-130
 - 説明 2-168
- スレッシュホールド
 - ANSI のデフォルト値 C-4
 - MIB によるモニタリング 11-8
 - PM MIB テーブル 11-8
 - パフォーマンス モニタリング 10-2
- スレッシュホールド超過アラート抑止
 - TCA を参照
- スロット
 - FMEC スロット 1-31
 - 概要 1-56
 - 条件 1-57
- ファイバ管理 1-41
- 未使用スロット 1-2

- せ
- セーフティ
 - ALS 4-15
 - ラベル 2-13
- セキュア シェル 6-7
- セキュア モード
 - GNE と ENE 8-20
 - IP アドレッシング シナリオ 8-19
 - バックプレーン IP アドレス 8-20
 - マルチシェルフ設定 3-2
 - 例 8-21 8-22
 - ロックおよびロック解除ノードの動作 8-22
- セキュリティ
 - アイドル ユーザのタイムアウト 6-7
 - 各タブのタスク 6-3, 6-5
 - 条件 6-3
 - 情報の表示 5-9
 - スーパーユーザ権限 6-6, 6-7
 - セキュア モードを有効にした IP アドレッシング 8-19
 - ポリシー 6-6
 - ユーザ レベル定義 6-2
- セクション PM パラメータ 10-16
- 接続リング 4-5
- 線形構成、説明 4-6
- 前方エラー訂正
 - E-FEC を参照
- 前面扉
 - 奥扉 (ANSI のみ) 1-22
 - 説明 1-21
 - 取り外し (ANSI) 1-23
 - 取り外し (ETSI) 1-24
 - ラベル 1-24
 - ラベル (ANSI) 1-25
 - ラベル (ETSI) 1-26

- そ
- 増幅器カード
 - OPT-AMP-L カードを参照
 - OPT-BST-E カードを参照
 - OPT-BST-L カードを参照

- OPT-BST カードを参照
- OPT-PRE カードを参照
- 増幅ノード
 - OADM 4-5
 - TDM 3-42
- た
- ターミナルループバック (CTC インジケータ) 5-12
- 帯域幅
 - MXP カードによって使用される回線の割合 10-10
 - 仕様 A-2
- タイミング
 - MXP_2.5G_10E_L カードの同期 2-146
 - MXP_2.5G_10E_C カードの同期 2-146
 - MXP_2.5G_10E カードの同期 2-139
 - MXP_2.5G_10G カードの同期 2-134
 - SSM 7-4
 - 仕様 A-4
 - 接続 1-54
 - タイミングの例 7-3
 - ノード タイミング パラメータ 7-2
- 多重化セクション PM パラメータ 10-16
- タブ
 - カード ビュー 5-18
 - 概要 5-8
 - シェルフ ビュー 5-13
 - ネットワーク ビュー 5-15, 5-16, 6-5 6-6
 - ノード ビュー 5-13, 6-3 6-5
 - マルチシェルフ ビュー 5-12, 5-13
- 端末ノード
 - 1+1 保護フレキシブル 3-32
 - ANS パラメータ 3-55
 - ケーブル配線 3-20
 - シングルスパン リンク 4-7
 - スケーラブル 3-36
 - 説明 3-4
 - 線形構成 4-6
 - ハイブリッド 3-38
 - フレキシブルチャネルカウント ANS パラメータ 3-56
- ち
- チャンネル割り当て計画 2-10
- て
- データグラム 8-5
- データベース
 - MAC アドレス 1-30
 - 説明 5-20
 - 復元 5-21
- デマルチプレクサ カード
 - 32DMX-L カードを参照
 - 32DMX-O カードを参照
 - 32DMX カードを参照
 - 4MD-xx.x カードを参照
 - DWDM カードも参照
- 電気規則 1-3
- 電力
 - カードの仕様 A-6
 - 仕様 A-4
 - 電源装置 1-50
 - ファントレイ アセンブリの要件 1-48
 - モニタリング 2-27
- と
- 同期化アラーム 9-4
- 同期ステータス メッセージング
 - SSM を参照
- 同期ペイロードエンベロープ
 - SPE を参照
- トラップ
 - IETF 11-10
 - 一般 11-10
 - 変数バインディング 11-11 11-16
- トラフィック
 - シングルスパン リンク 4-7
 - ルーティング 8-25
- 取り付け
 - CTC のインストールの概要 5-4
 - 概要 1-3
 - 電源とアース 1-50
 - ラックも参照
- 取り付けブラケット、概要 1-5
- 取り外し
 - 前面扉 (ANSI) 1-23
 - 前面扉 (ETSI) 1-24

- ね
- ネットワーク
- APC 4-10
 - DWDM トポロジ 4-1 4-29
 - ゲイン チルト保証 (ROADM ノードあり) 4-28
 - ゲイン チルト保証 (ROADM ノードなし) 4-27
 - タイミングの例 7-3
 - 光安全性 4-15
 - 光パフォーマンス 4-8
 - 利得の管理 4-24
- ネットワーク ビュー
- Alarms タブ 5-15, 6-5
 - Circuit タブ 5-16, 6-5
 - Conditions タブ 5-15, 6-5
 - History タブ 5-15, 6-5
 - Maintenance タブ 5-16, 6-6
 - Provisioning タブ 5-16, 6-6
 - 各タブのセキュリティレベル 6-5
 - 説明 5-14
 - ノードの色 5-16
 - ノードのステータス (アイコンの色) 5-16
 - 論理ネットワーク ビュー機能 5-15
- の
- ノード
- 1+1 保護フレキシブル終端ノード 3-32
 - ANSINE のデフォルト値 C-46
 - APC 4-10
 - ETSINE のデフォルト値 ?? C-107, C-101 ??
 - スケラブル終端 3-36
 - セキュア モードでのロック 8-22
 - 増幅 TDM 3-42
 - タイミング パラメータ 7-2
 - ハイブリッド 3-32
 - ハイブリッド OADM 3-40
 - ハイブリッド終端 3-38
 - ハイブリッド光回線増幅器 3-41
- ノード サービス プロトコル
- NSP を参照
- ノード ビュー
- Alarms タブ 5-13, 6-3
 - Circuit タブ 5-13, 6-3
 - Conditions タブ 5-13, 6-3
 - FMEC の色 5-10
 - History タブ 5-13, 6-3
 - Inventory タブ 5-14, 6-4
 - Maintenance タブ 5-14, 6-5
 - Provisioning タブ 5-14, 6-3
 - カードの色 5-10
 - 各タブのセキュリティレベル 6-3
 - ショートカット 5-12
 - 説明 5-9
 - ポートの色 5-11
- は
- 背面カバー 1-29
 - パス オーバーヘッド、クロッキング差分 10-27
 - 波長、パッチパネル ポート 1-44
 - バックプレーン
 - カバー、概要 1-28
 - 下部カバー、説明 1-28
 - 接続の概要 1-51
 - 背面カバーの説明 1-29
 - パッシブ OADM ノード 4-5
 - パッチパネルトレイ
 - 標準 1-43
 - ファイバの管理 1-42
 - 深型 1-43
 - パフォーマンス、光 4-8
 - パフォーマンス モニタリング
 - 10GE パラメータ定義 10-21
 - 8b10b パラメータ定義 10-17
 - DWDM カード 10-14
 - FEC パラメータ定義 10-23
 - MIB 11-8
 - MIB 統計テーブル 11-9
 - MXP カード 10-3
 - SDH PM パラメータ定義 10-25
 - SONET PM パラメータ定義 10-24
 - TXP カード 10-3
 - スレッシュホールド 10-2
 - パラメータ、PM パラメータを参照
 - 光パラメータ定義 10-17
 - ビットエラー修正パラメータ 10-17
 - ハブ ノード
 - ANS パラメータ 3-54
 - OSC 終端 3-17
 - ケーブル配線 3-18
 - 説明 3-2

- ハブリング 4-3
- 汎用通信チャンネル
 - GCC を参照
- ひ
- 光 PM パラメータ 10-13
- 光アド / ドロップ マルチプレクサ
 - 32WSS-L カードを参照
 - 32WSS カードを参照
 - AD-1B-xx.x カードを参照
 - AD-4B-xx.x カードを参照
 - AD-1C-xx.x カードを参照
 - AD-2C-xx.x カードを参照
 - AD-4C-xx.x カードを参照
 - DWDM カードを参照
 - OADM ノードを参照
- 光回線 PM パラメータ 10-14
- 光回線 PM パラメータ 10-14, 10-15
- 光サービス チャンネル カード
 - DWDM カードも参照
 - OSC-CSM カードを参照
 - OSCM カードを参照
 - OSC を参照
- 光増幅器カード
 - DWDM カードを参照
 - OPT-AMP-L カードを参照
 - OPT-BST-E カードを参照
 - OPT-BST-L カードを参照
 - OPT-BST カードを参照
 - OPT-PRE カードを参照
- 光帯域 PM パラメータ 10-14
- 光帯域 PM パラメータ 10-15
- 光チャンネル PM パラメータ 10-14
- 光パフォーマンス 4-8
- 光ポート、プロビジョニング可能なパッチコードの要件 8-24
- ビュー
 - カード ビューを参照
 - ネットワーク ビューを参照
 - ノード ビューを参照
 - マルチシェルフ ビューを参照
- ヒューズ アラーム パネル
 - 説明 1-3
 - 場所 (ANSI) 1-6
 - 場所 (ETSI) 1-10
- 表示
 - DCC 接続 5-16
 - LCD のアラーム カウント 9-2
 - アラーム 9-3, 9-4
 - アラーム履歴 9-7
 - 状態 9-6
 - セキュリティ情報 5-9
 - マルチシェルフ アラーム エンティティ 9-19
 - ログイン ノード グループ 5-14
- ピンの割り当て
 - AEP 1-33
 - アラーム、ANSI 1-52
 - 概要 (ANSI) 1-51
- ふ
- ファイアウォール
 - 外部ファイアウォールの説明 8-27
 - ファイアウォール プロキシと SNMP 11-17
- ファイバ
 - Y 字ケーブル モジュール トレイを使用した管理 1-44
 - 管理 1-41
 - パッチパネル トレイによる管理 1-42
 - 容量 1-41
- ファシリティ ループバック (CTC インジケータ) 5-12
- ファン トレイ アセンブリ
 - 説明 1-47
 - ファンの回転速度 1-48
 - ファンの故障 1-49
- フィルター カード
 - 説明 1-39
 - 前面プレート (図) 1-39
- フィルタリング
 - アラーム 9-4, 9-5
 - 状態 9-7
- フェライト 1-59
- 復元 5-21
- ブラウザ、インストールの概要 5-4
- フランジ 1-6
- プロキシ ARP
 - ONS 15454 ゲートウェイの有効化 8-5
 - スタティック ルートで使用 8-7
 - 説明 8-2

- プロキシ サーバ
 - IP アドレッシング シナリオ 8-12
 - ゲートウェイの設定、説明 8-13
 - プロビジョニング 8-12
- プロトコル
 - IP 8-1
 - SSM 7-4
 - プロキシ ARP、プロキシ ARP を参照
- プロビジョニング
 - WDM-ANS 3-51
 - 外部アラーム 9-16
 - トランスポンダおよびマックスポンダ 10-11 PM
 - プロキシ サーバ 8-12
 - ポートのオプション 10-6
- プロビジョニング可能なパッチコード
 - 外部対内部 8-23
 - クライアント ツー クライアント ポート 8-24
 - 説明 8-23
 - トランク ツー トランク ポート 8-24
 - 光ポート要件 8-24
- プロビジョニング ユーザ
 - スーパーユーザ権限の取得 6-6
- フロントマウント電気接続
 - FMEC を参照
- 分散補償ユニット
 - DCU を参照
- へ
- ベイ アセンブリ
 - ラックを参照
- 変更
 - アラームおよび状態の時間帯 9-4
 - アラーム プロファイル表示 9-14
 - 修正も参照
 - デフォルトのアラームの重大度 9-11
- ほ
- ポインタ位置調整カウンタ 10-27
- ポート
 - TL1 5-4
 - プロビジョニング オプション 10-6
- ホップ 8-9
- ポップアップ データ 5-12
- ま
- マニュアル
 - 印刷時の表記法 xxiv
 - 関連マニュアル xxiii
 - 構成 xxii
 - 対象読者 xxi
 - 入手 xxv
 - 目的 xxi
- マルチシェルフ
 - DCC/GCC/OSC 終端 3-15
 - EAP 1-37
 - アラーム 9-20
 - アラーム エンティティの表示 9-19
 - セキュア モード 3-2
 - 関連アラーム 9-20
 - ノード構成 3-14
 - ノードの説明 3-14
 - ノード レイアウト 3-15
 - マルチシェルフ アラームの構成 9-19
 - マルチシェルフ ビューからシェルフ ビューへの移動 9-19
- マルチシェルフ ビュー
 - Alarms タブ 5-12
 - Circuit タブ 5-13
 - Conditions タブ 5-12
 - FMEC の色 5-10
 - History タブ 5-13
 - Inventory タブ 5-13
 - Maintenance タブ 5-13
 - Provisioning タブ 5-13
 - カードの色 5-10
 - シェルフ ビューへの移動 9-19
 - ショートカット 5-12
 - 図 5-9
 - 説明 5-9
 - ポートの色 5-11
- マルチハブ リング 4-4
- マルチプレクサ カード
 - 32MUX-O カードを参照
 - 4MD-xx.x カードを参照
 - DWDM カードも参照
- め
- メッシュ リング 4-5

- も
- モデム インターフェイス A-3
 - モニタリング
 - MIB によるスレッシュホールド 11-8
 - ROADM 電力等価 4-13
 - 電力 2-27
 - パフォーマンス、パフォーマンス モニタリングを参照
- ゆ
- ユーザ、セキュリティ レベル定義 6-2
 - ユーザ通信チャンネル
 - DCC を参照
 - ユーザ定義のアラーム
 - 外部アラームを参照
 - 外部制御を参照
 - ユーザ データ チャンネル
 - UDC を参照
- よ
- 抑止
- TXP/MXP カードでの TCA 9-21
 - アラーム 9-18
- ら
- ラック
- 単一ノードの取り付け (ANSI) 1-5
 - 単一ノードの取り付け (ETSI) 1-9
 - 取付の概要 (ANSI) 1-4
 - 取付の概要 (ETSI) 1-7
 - 複数ノードの取り付け (ANSI) 1-6
 - 複数ノードの取り付け (ETSI) 1-10
 - ベイ アセンブリ 1-6
 - 両面使用可能な取り付けブラケット 1-5
- ラベル
- FDA 準拠 2-14, 2-16
 - 感電危険性 2-14, 2-16
 - 危険度 1 2-13
 - 危険度ラベル 1 M 2-15
 - クラス 1M レーザー製品 2-15
 - クラス 1 レーザー製品 2-13
 - レーザー ソース コネクタ 2-14, 2-16
- り
- リピータ モード
 - GNE と ENE 8-20
 - TCC2/TCC2P カードのデフォルト モード 8-19
 - リモート アクセス 5-7
 - リモート ネットワーク モニタリング
 - RMON を参照
 - 履歴
 - RMON 11-20
 - アラーム 9-7 9-9
 - イーサネット RMON グループ 11-21
 - リング
 - Any-to-Any 4-5
 - ハブリング 4-3
 - マルチハブ 4-4
 - メッシュ DWDM 4-5
- る
- ルーティング ケーブル 1-40
 - ルーティング テーブル 8-25
 - ループバック
 - ターミナル (CTC インジケータ) 5-12
 - ファシリティ (CTC インジケータ) 5-12
- れ
- レーザーに関する警告 1-26, 1-27
 - レーザー、遮断
 - ALS を参照
- ろ
- ログイン ノード グループ、表示 5-14