



Cisco Nexus 9000 シリーズ NX-OS FC-NPV および FCoE-NPV 構成ガイド、リリース 10.3(x)

初版：2022 年 8 月 22 日

最終更新：2022 年 8 月 19 日

シスコシステムズ合同会社

〒107-6227 東京都港区赤坂9-7-1 ミッドタウン・タワー

<http://www.cisco.com/jp>

お問い合わせ先：シスコ コンタクトセンター

0120-092-255（フリーコール、携帯・PHS含む）

電話受付時間：平日 10:00～12:00、13:00～17:00

<http://www.cisco.com/jp/go/contactcenter/>

【注意】 シスコ製品をご使用になる前に、安全上の注意（ www.cisco.com/jp/go/safety_warning/ ）をご確認ください。本書は、米国シスコ発行ドキュメントの参考和訳です。リンク情報につきましては、日本語版掲載時点で、英語版にアップデートがあり、リンク先のページが移動/変更されている場合がありますことをご了承ください。あくまでも参考和訳となりますので、正式な内容については米国サイトのドキュメントを参照ください。また、契約等の記述については、弊社販売パートナー、または、弊社担当者にご確認ください。

THE SPECIFICATIONS AND INFORMATION REGARDING THE PRODUCTS REFERENCED IN THIS DOCUMENTATION ARE SUBJECT TO CHANGE WITHOUT NOTICE. EXCEPT AS MAY OTHERWISE BE AGREED BY CISCO IN WRITING, ALL STATEMENTS, INFORMATION, AND RECOMMENDATIONS IN THIS DOCUMENTATION ARE PRESENTED WITHOUT WARRANTY OF ANY KIND, EXPRESS OR IMPLIED.

The Cisco End User License Agreement and any supplemental license terms govern your use of any Cisco software, including this product documentation, and are located at: <http://www.cisco.com/go/softwareterms>. Cisco product warranty information is available at <http://www.cisco.com/go/warranty>. US Federal Communications Commission Notices are found here <http://www.cisco.com/c/en/us/products/us-fcc-notice.html>.

IN NO EVENT SHALL CISCO OR ITS SUPPLIERS BE LIABLE FOR ANY INDIRECT, SPECIAL, CONSEQUENTIAL, OR INCIDENTAL DAMAGES, INCLUDING, WITHOUT LIMITATION, LOST PROFITS OR LOSS OR DAMAGE TO DATA ARISING OUT OF THE USE OR INABILITY TO USE THIS MANUAL, EVEN IF CISCO OR ITS SUPPLIERS HAVE BEEN ADVISED OF THE POSSIBILITY OF SUCH DAMAGES.

Any products and features described herein as in development or available at a future date remain in varying stages of development and will be offered on a when-and-if-available basis. Any such product or feature roadmaps are subject to change at the sole discretion of Cisco and Cisco will have no liability for delay in the delivery or failure to deliver any products or feature roadmap items that may be set forth in this document.

Any Internet Protocol (IP) addresses and phone numbers used in this document are not intended to be actual addresses and phone numbers. Any examples, command display output, network topology diagrams, and other figures included in the document are shown for illustrative purposes only. Any use of actual IP addresses or phone numbers in illustrative content is unintentional and coincidental.

The documentation set for this product strives to use bias-free language. For the purposes of this documentation set, bias-free is defined as language that does not imply discrimination based on age, disability, gender, racial identity, ethnic identity, sexual orientation, socioeconomic status, and intersectionality. Exceptions may be present in the documentation due to language that is hardcoded in the user interfaces of the product software, language used based on RFP documentation, or language that is used by a referenced third-party product.

Cisco and the Cisco logo are trademarks or registered trademarks of Cisco and/or its affiliates in the U.S. and other countries. To view a list of Cisco trademarks, go to this URL: [www.cisco.com go trademarks](http://www.cisco.com/go/trademarks). Third-party trademarks mentioned are the property of their respective owners. The use of the word partner does not imply a partnership relationship between Cisco and any other company. (1721R)

© 2022 Cisco Systems, Inc. All rights reserved.



目次

Trademarks ?

はじめに :

はじめに **vii**

対象読者 **vii**

表記法 **vii**

Cisco Nexus 9000 シリーズ スイッチの関連資料 **viii**

マニュアルに関するフィードバック **viii**

通信、サービス、およびその他の情報 **ix**

第 1 章

新機能と変更情報 1

新機能と変更情報 **1**

第 2 章

FC-NPV および FCoE-NPV のサポートされているハードウェア 3

ライセンス要件 **3**

FC-NPV および FCoE-NPV のサポートされているハードウェア **3**

第 3 章

FCoE NPV の設定 7

FCoE NPV の概要 **7**

FCoE NPV の利点 **8**

FCoE NPV の機能 **8**

ファイバチャネル低速ドレイン デバイスの検出と輻輳回避 **9**

VNP ポート **9**

FCoE NPV のライセンス要件 **10**

仮想インターフェイスの概要 **10**

LAN トラフィックのシャットダウンに関する情報	11
shutdown lan コマンドに関する注意事項	11
シャットダウン LAN トラフィックの例	12
LAN トラフィックのシャットダウンの確認例	12
FCoE VLAN および仮想インターフェイスに関する注意事項および制約事項	13
FCoE NPV の設定に関する注意事項および制限事項	14
FC/FCoE の構成	16
TCAM カービングの実行	16
LLDP の設定	17
QoS の設定	18
デフォルトQoSの設定	18
ユーザー定義の QoS の構成	18
トラフィック シェーピングの設定	20
QoS の構成による no-drop のサポート	20
FCoE NPV の設定	24
VLAN-VSAN マッピングの設定	24
VFC の MAC アドレスへのバインド	25
明示的な vFC の構成	26
暗黙の vFC の構成	27
FCoE NPV コア スイッチの設定	28
FCoE NPV エッジ スイッチの設定	30
ポーズフレーム タイムアウト値の設定	34
FCoE NPV の設定の確認	38
FCoE NPV コア スイッチおよび FCoE NPV エッジ スイッチの設定例	40
FCoE NPV コア スイッチおよび FCoE NPV エッジ スイッチに対する暗黙的 vFC の設定例	43
仮想インターフェイスの確認	45
VSAN から VLAN へのマッピングの設定例	47
vPC による SAN ブート	48
第 4 章	FCoE Over FEX 51
	概要 51

vPC を使用した FCoE Over FEX	51
LAN シャットダウン	51
FCoE Over FEX トポロジ	52
ホスト トポロジによるストレートスルー FEX	52
ホスト VPC トポロジでのストレートスルー FEX	52
デュアルホーム接続 FEX トポロジ (Active/Active FEX トポロジ)	53
FCoE Over FEX の注意事項と制約事項	54
FCoE over FEX の構成	56
ホストでの Straight-Through FEX の構成	56
vFC の FEX インターフェイスへの明示的なバインド	60
VFC の FEX インターフェイスへの暗黙のバインド	61
VFC の MAC アドレスへのバインド	62
ホスト vPC でのストレートスルー FEX の構成	63
デュアルホーム接続 FEX の構成	69
FC NPV の構成	72

 第 5 章

FC NPV の構成	73
サポート対象ハードウェア	73
FC NPV の概要	74
FC NPV の利点	74
FC NPV モード	74
サーバインターフェイス	75
NP アップリンク	75
SAN ポート チャンネル	78
SAN ポート チャンネルについて	78
SAN ポート チャンネルの設定	78
SAN ポート チャンネルのガイドラインと制限事項	78
SAN ポート チャンネルの作成	78
SAN ポート チャンネルモードについて	79
SAN ポート チャンネルの削除の概要	79
SAN ポート チャンネルの削除	79

SAN ポート チャネルのインターフェイス	80
SAN ポート チャネルへのインターフェイスの追加	80
インターフェイスの強制追加	81
SAN ポート チャネルからのインターフェイスの削除について	81
SAN ポート チャネルからのインターフェイスの削除	82
SAN ポート チャネル構成の確認	82
FLOGI 動作	83
NPV トラフィック管理	84
自動アップリンク選択	84
トラフィック マップ	84
複数の NP リンクにまたがるサーバログインの破壊的自動ロード バランシング	85
FC NPV トラフィック管理のガイドライン	85
FC NPV の注意事項と制約事項	86
FC NPV のライセンス要件	89
NPV の設定	90
FC NPV の有効化	90
イーサネット ポートのファイバチャネルへの変換	90
ファイバチャネル ポート ライセンスの有効化	92
FC NPV インターフェイスの構成	92
FC NP インターフェイスの構成	92
サーバー インターフェイスの設定	93
NPV トラフィック管理の設定	94
NPV トラフィック マップの設定	94
ディスラプティブ ロード バランシングのイネーブル化	95
FC NPV の確認	96
FC NPV の確認例	96
FC NPV トラフィック管理の確認	99
ディスラプティブ ロード バランシングの確認	99
FC NPV コア スイッチおよび FC NPV エッジ スイッチの設定例	99



はじめに

この前書きは、次の項で構成されています。

- [対象読者](#) (vii ページ)
- [表記法](#) (vii ページ)
- [Cisco Nexus 9000 シリーズ スイッチの関連資料](#) (viii ページ)
- [マニュアルに関するフィードバック](#) (viii ページ)
- [通信、サービス、およびその他の情報](#) (ix ページ)

対象読者

このマニュアルは、Cisco Nexus スイッチの設置、設定、および維持に携わるネットワーク管理者を対象としています。

表記法

コマンドの説明には、次のような表記法が使用されます。

表記法	説明
bold	太字の文字は、表示どおりにユーザが入力するコマンドおよびキーワードです。
<i>italic</i>	イタリック体の文字は、ユーザが値を指定する引数です。
[x]	省略可能な要素（キーワードまたは引数）は、角かっこで囲んで示しています。
[x y]	いずれか1つを選択できる省略可能なキーワードや引数は、角かっこで囲み、縦棒で区切って示しています。
{x y}	必ずいずれか1つを選択しなければならない必須キーワードや引数は、波かっこで囲み、縦棒で区切って示しています。

表記法	説明
[x {y z}]	角かっこまたは波かっこが入れ子になっている箇所は、任意または必須の要素内の任意または必須の選択肢であることを表します。角かっこ内の波かっこと縦棒は、省略可能な要素内で選択すべき必須の要素を示しています。
variable	ユーザが値を入力する変数であることを表します。イタリック体が使用できない場合に使用されます。
string	引用符を付けない一組の文字。string の前後には引用符を使用しないでください。引用符を使用すると、その引用符も含めて string と見なされます。

例では、次の表記法を使用しています。

表記法	説明
screen フォント	スイッチが表示する端末セッションおよび情報は、スクリーンフォントで示しています。
太字の screen フォント	ユーザが入力しなければならない情報は、太字の screen フォントで示しています。
イタリック体の screen フォント	ユーザが値を指定する引数は、イタリック体の screen フォントで示しています。
<>	パスワードのように出力されない文字は、山カッコ (<>) で囲んで示しています。
[]	システム プロンプトに対するデフォルトの応答は、角カッコで囲んで示しています。
!、#	コードの先頭に感嘆符 (!) またはポンド記号 (#) がある場合には、コメント行であることを示します。

Cisco Nexus 9000 シリーズ スイッチの関連資料

Cisco Nexus 9000 シリーズ スイッチ全体のマニュアルセットは、次の URL にあります。

http://www.cisco.com/en/US/products/ps13386/tsd_products_support_series_home.html

マニュアルに関するフィードバック

このマニュアルに関する技術的なフィードバック、または誤りや記載もれなどお気づきの点がございましたら、HTML ドキュメント内のフィードバック フォームよりご連絡ください。ご協力をよろしくお願いいたします。

通信、サービス、およびその他の情報

- シスコからタイムリーな関連情報を受け取るには、[Cisco Profile Manager](#) でサインアップしてください。
- 重要な技術によりビジネスに必要な影響を与えるには、[シスコサービス](#)にアクセスしてください。
- サービス リクエストを送信するには、[シスコサポート](#)にアクセスしてください。
- 安全で検証済みのエンタープライズクラスのアプリケーション、製品、ソリューション、およびサービスを探して参照するには、[Cisco Marketplace](#) にアクセスしてください。
- 一般的なネットワーク、トレーニング、認定関連の出版物を入手するには、[Cisco Press](#) にアクセスしてください。
- 特定の製品または製品ファミリの保証情報を探すには、[Cisco Warranty Finder](#) にアクセスしてください。

Cisco バグ検索ツール

[Cisco バグ検索ツール](#) (BST) は、シスコ製品とソフトウェアの障害と脆弱性の包括的なリストを管理する Cisco バグ追跡システムへのゲートウェイとして機能する、Web ベースのツールです。BST は、製品とソフトウェアに関する詳細な障害情報を提供します。



第 1 章

新機能と変更情報

- [新機能と変更情報 \(1 ページ\)](#)

新機能と変更情報

表 1: リリース 10.3 (x) の新機能および機能変更

機能	説明	変更が行われたリリース	参照先
FX3 FEX の FCoE	N9K-C93180YC-FX3 FEX のサポートを追加	10.3(1)F	FC-NPV および FCoE-NPV のサポートされているハードウェア



第 2 章

FC-NPV および FCoE-NPV のサポートされているハードウェア

- [ライセンス要件 \(3 ページ\)](#)
- [FC-NPV および FCoE-NPV のサポートされているハードウェア \(3 ページ\)](#)

ライセンス要件

Cisco NX-OS ライセンス方式の推奨の詳細と、ライセンスの取得および適用の方法については、『[Cisco NX-OS Licensing Guide](#)』を参照してください。

FC-NPV および FCoE-NPV のサポートされているハードウェア

次の表に、FC-NPV および FCoE-NPV 機能がサポートされている Cisco Nexus 9000 シリーズハードウェアを示します。

Cisco Nexus 9000 シリーズスイッチで FC/FCoE NPV モードを有効にするには、**feature-set fcoe-npv** を設定する必要があります。



-
- (注) Cisco Nexus 9000 シリーズスイッチでの SAN スイッチングモードの有効化の詳細については、『[Cisco Nexus 9000 Series NX-OS SAN Switching Configuration Guide, Release 10.2\(x\)](#)』を参照してください。
-

表 2: Cisco Nexus 9000 FC-NPV および FCoE-NPV でサポートされるハードウェア

スイッチ/ラインカード	モデル (PID)	FC NP ポート	FCoE NP ポート	FC エッジ ポート	FCoE エッ ジポート	FEX サ ポート
Cisco Nexus 9300 シリーズ スイッチ	N9K-C93180YC-EX	いいえ	はい	いいえ	はい	はい
	N9K-C93180YC-FX	はい	はい	はい	はい	はい
	N9K-C93360YC-FX2	はい	はい	はい	はい	いいえ
	N9K-C9336C-FX2-E	はい	はい	はい	はい	いいえ
Cisco Nexus 9504 および 9508 スイッチ	N9K-X9732C-EX	いいえ	はい	いいえ	はい	いいえ
	N9K-X9736C-FX	いいえ	はい	いいえ	はい	いいえ

N9K-X9732C-EX および N9K-X9736C-FX ラインカードの FCoE NPV は、ファブリック モジュール N9K-C9508-FM-E または N9K-C9504-FM-E でのみサポートされます。

FC-NPV および FCoE-NPV は、Cisco N9K-C9336C-FX2- Eプラットフォーム スイッチでサポートされます。

FCoE (ファイバチャネルオーバーイーサネット) /FC (ファイバチャネル) NPV (Nポート仮想化) を使用した ISSU は、一部の Cisco Nexus 9000 スイッチでサポートされています。ISSU は、スイッチがトラフィックの転送を続けながら、デバイスのソフトウェアをアップグレードすることができます。一部の Cisco Nexus 9000 スイッチでは、In-Service Software Upgrade (ISSU、無停止アップグレード) を実行できます。デフォルトのソフトウェアアップグレードプロセスは中断を伴います。無停止オプションを使用すると、無停止アップグレードを確実に実行できます。サポートされているプラットフォームの完全なリストについては、『Cisco Nexus 9000 シリーズ NX-OS ソフトウェアアップグレード/ダウングレードガイド、リリース 10.x』を参照してください。



(注) ソフトウェアメンテナンスアップグレード (SMU) は、FC および FCOE ではサポートされません。

表 3: ISSU サポート マトリクス

スイッチ/ラインカード	モデル (PID)	FC/FCOE NPV を使用	ST FEX を使用	AA FEX あり
Cisco Nexus 9300 シ リーズ スイッチ	N9K-C93180YC-EX	はい	いいえ	いいえ
	N9K-C93180YC-FX	はい	はい	いいえ
	N9K-C93360YC-FX2	はい	なし	該当なし

スイッチ/ラインカード	モデル (PID)	FC/FCOE NPV を使用	ST FEX を使用	AA FEX あり
CiscoNexus 9504 およ び 9508 スイッチ	N9K-X9464PX	はい	はい	いいえ
	N9K-X9536PQ	はい	はい	いいえ
	N9K-X9636PQ	はい	はい	いいえ
	N9K-X9732C-EX	×	該当なし	該当なし
	N9K-X9736C-FX	×	該当なし	該当なし

FC-NPV は N9k-C93180YC-FX および N9k-C93360YC-FX2 スイッチでサポートされ、次の SFP のみがサポートされます。

- DS-SFP-FC8G-SW
- DS-SFP-FC16G-SW
- DS-SFP-FC32G-SW

FC-NPV は N9K-C9336C-FX2-E スイッチでサポートされ、次の QSFP のみがサポートされます。

- DS-SFP-4X32G-SW

FCoE-NPV は次の FEX をサポートします：

- N2K-B22HP-P
- N2K-B22IBM-P
- N2K-C2232PP
- N2K-C2348UPQ
- N9K-C93180YC-FX3



(注) FEX を使用した FCoE NPV は、N9K-C9336C-FX2-E および N9K-C93360YC-FX2 ではサポートされません。N9K-C93180YC-FX3 FEX は、N9K-C93180YC-FX スイッチでのみサポートされます。

25G アダプタ QL41212H は次のデバイスでサポートされます。ただし、vFC ポートが60秒を超えてシャットダウンされると、ドライバの問題が原因で FIP VLAN 要求の再試行がホストから送信されないことがあります。問題の詳細については、[CSCvt83152](#) を参照してください。

- N9K-C93180YC-FX
- N9K-C93180YC-EX
- N9K-C93360YC-FX2

- N9K-C9336C-FX2-E



第 3 章

FCoE NPV の設定

-
- [FCoE NPV の概要 \(7 ページ\)](#)
- [VNP ポート \(9 ページ\)](#)
- [FCoE NPV のライセンス要件 \(10 ページ\)](#)
- [仮想インターフェイスの概要, on page 10](#)
- [FCoE NPV の設定に関する注意事項および制限事項 \(14 ページ\)](#)
- [FC/FCoE の構成 \(16 ページ\)](#)
- [QoS の設定 \(18 ページ\)](#)
- [FCoE NPV の設定 \(24 ページ\)](#)
- [FCoE NPV の設定の確認, on page 38](#)
- [FCoE NPV コア スイッチおよび FCoE NPV エッジ スイッチの設定例 \(40 ページ\)](#)
- [FCoE NPV コア スイッチおよび FCoE NPV エッジ スイッチに対する暗黙的 vFC の設定例 \(43 ページ\)](#)
- [仮想インターフェイスの確認, on page 45](#)
- [VSAN から VLAN へのマッピングの設定例 \(47 ページ\)](#)
- [vPC による SAN ブート \(48 ページ\)](#)

FCoE NPV の概要

Fibre Channel over Ethernet (FCoE) N ポート仮想化 (NPV) は、FCoE 初期化プロトコル (FIP) スヌーピングの拡張形式であり、FCoE 対応ホストを FCoE 対応 FCoE フォワーダー (FCF) デバイスに接続するための安全な方法を提供します。

FCoE NPV は以下を可能にします。

- コア スイッチ (FCF) に接続された N ポート バーチャライザー (NPV) として機能するスイッチ。
- NPV スイッチを別のホストとして表示するコア スイッチ (FCF)。
- NPV スイッチに接続された複数のホストを、コア スイッチ (FCF) で仮想化された N ポートとして表示。

FCoE NPV の利点

FCoE NPV は次の機能を提供します。

- FCoE NPV には、NPV から FCoE に展開する際のアドバンテージがあります（ドメイン ID スプロールの防止やファイバーチャネル フォワーダ（FCF）のテーブル サイズの削減など）。
- FCoE NPV は、FCoE ホストと FCoE FCF 間の安全な接続を提供します。
- FCoE NPV には、FCF でのホストのリモート管理に付随する管理上およびトラブルシューティング上の問題がありません。
- FCoE NPV は、トラフィックエンジニアリング、VSAN 管理、管理業務、およびトラブルシューティングといった NPV の機能を維持しながら、NPV 機能の拡張として FIP スヌーピングを実装しています。

FCoE NPV の機能

FCoE NPV には次の機能があります。

- サーバー ログインの自動ロード バランス
 - サーバー インターフェイス（ホスト ログイン）は、使用可能な複数のアップリンク（NP ポートまたは外部インターフェイス）間でラウンドロビン方式で分散されます。
 - 中断を伴う自動ロード バランシングを有効にして、既存のサーバー インターフェイス（ホスト）と新しく追加された NP アップリンク インターフェイスの間でロード バランシングを設定することができます。

例：

```
switch(config)# npv auto-load-balance disruptive
```

- トラフィック マッピング
 - サーバーインターフェイスがコアスイッチに接続するために使用可能な NP アップリンクを指定できます。
 - 現在マッピングされているアップリンクがダウンした場合、サーバーは他の使用可能なアップリンクを介してログインしません。

例：

```
switch(config)# npv traffic-map server-interface vfc2/1 external-interface vfc2/1
```

- FCoE NPV ブリッジでの FCoE 転送。
- FCoE NPV はデータセンターブリッジ交換プロトコル（DCBX）をサポートします。
- VNP ポートを介して受信された FCoE フレームは、L2_DA が、VF ポートでホストに割り当てられている FCoE MAC アドレスのいずれかに一致する場合にのみ転送されます。



- (注) ポートチャネルの VNP ポートを介した FCoE NPV では、FIP ネゴシエーションにのみ自動トラフィック マッピングが使用されます。ポートチャネルの VNP ポートを介した FCoE トラフィック分散は、計算されたハッシュ値に基づきます。

ファイバチャネル低速ドレイン デバイスの検出と輻輳回避

Fibre Channel over Ethernet (FCoE) でのエンドデバイス間のデータトラフィックは、リンクレベルおよび各ホップに基づくフロー制御を使用します。ファブリックに低速デバイスが接続されている場合、エンドデバイスは設定されたレートのフレームを受け入れません。低速デバイスの存在はリンクのトラフィック輻輳の原因となります。トラフィックの輻輳は、宛先デバイスに低速ドレインが発生していない場合でも、トラフィックに同一のスイッチ間リンク (ISL) を使用するファブリック内の無関係のフローに影響を与えます。

低速ドレインデバイスの検出と輻輳回避が以下のプラットフォームでサポートされています。

- N9K-C93360YC-FX2
- N9K-C9336C-FX2-E
- N9K-C93180YC-EX
- N9K-X9732C-EX ラインカード
- N9K-C93180LC-EX
- N9K-C93180YC-FX
- N9K-X9736C-FX ラインカード



- (注) 低速ドレイン デバイスの検出と輻輳回避は FEX ポートでサポートされていません。

VNP ポート

FCoE NPV ブリッジから FCF への接続は、ポイントツーポイントリンク上でのみサポートされます。これらのリンクは、個々のイーサネットインターフェイスまたはポートチャネルインターフェイスになります。イーサネット/ポートチャネルインターフェイスに接続された FCF ごとに、vFC インターフェイスを作成し、バインドする必要があります。これらの vFC インターフェイスは、VNP ポートとして設定する必要があります。

VNP ポートでは、FCoE NPV ブリッジが、それぞれ固有の eNode MAC アドレスが付いた複数の eNode を持つ FCoE 対応ホストをエミュレートします。デフォルトでは、VNP ポートはリンクモードでイネーブルになります。

VNP ポートには、複数の VSAN を設定できます。VNP ポート VSAN に対応する FCoE VLAN を、バインドしたイーサネット インターフェイスに設定する必要があります。



- (注) Cisco Nexus 9000 シリーズ デバイスの VNP ポートは、それぞれ固有の Fabric Provided MAC-Addresses (FPMA) が設定された複数のイーサネット ノードを持つ FCoE 対応ホストをエミュレートします。

FCoE NPV のライセンス要件

次の表に、FCoE NPV のライセンス要件を示します。

製品	ライセンス要件
Cisco NX-OS	<p>FCoE NPV は、FCoE NPV ライセンス (FCOE_NPV_PKG) を必要とします。PID N93-16Y-SSK9 または N93-48Y-SSK9 または ACI-STRG を使用して、サポートされるプラットフォームで FCoE NPV と FC NPV を有効にすることもできます。</p> <p>Cisco NX-OS ライセンス スキームの詳細と、ライセンスの取得および適用の方法については、『Cisco NX-OS Licensing Guide』を参照してください。</p> <p>(注) ACI-STRG は、ネイティブファイバチャネルポートの 48 ポートのみをライセンスします。Cisco Nexus N9K-C93360YC-FX2 および N9K-C9336C-FX2-E プラットフォーム スイッチの 48 を超えるポートでこのライセンスを使用すると、Syslog は生成されません。</p>

仮想インターフェイスの概要

Cisco Nexus デバイスでは、Fibre Channel over Ethernet (FCoE) がサポートされています。これにより、スイッチとサーバーの間の同じ物理イーサネット接続上でファイバチャネルおよびイーサネットトラフィックを伝送できます。

FCoE のファイバチャネル部分は、仮想ファイバチャネル インターフェイスとして設定されます。論理ファイバチャネル機能（インターフェイス モードなど）は、仮想ファイバチャネル インターフェイスで設定できます。

仮想ファイバチャネル インターフェイスは、いずれかのインターフェイスにバインドしたうえで使用する必要があります。バインド先は、コンバージドネットワーク アダプタ（CNA）が Cisco Nexus デバイスに直接接続されている場合は物理イーサネット インターフェイス、CNA がレイヤ 2 ブリッジにリモート接続されている場合は MAC アドレス、CNA が仮想ポートチャネル（vPC）を介してファイバチャネル フォワーダ（FCF）に接続されている場合は EtherChannel となります。

LAN トラフィックのシャットダウンに関する情報

コンバージドネットワーク アダプタ（CNA）により、FCoE トラフィックと LAN トラフィックの両方（Unified I/O）が物理リンク上で共存できます。

CNA を使用した vPC 設定では、ネットワーク パラメータがピア スイッチ間で一貫している必要があります。システムが不整合を検出すると、セカンダリ vPC レッグはダウンします。vPC レッグは FCOE と LAN トラフィックの両方を伝送するため、FCoE リンクもダウンします。

このような状況で FCoE リンクの停止を回避するには、**shutdown lan** コマンドを使用して、ポートチャネルおよび個別のイーサネット ポートで LAN トラフィックだけをシャットダウンします。



(注) vPC によって、vPC セカンダリ レッグの停止がトリガーされた場合、セカンダリ vPC レッグではイーサネット VLAN だけが停止します。セカンダリ vPC レッグの FCoE/storage は稼働し続けます。

shutdown lan コマンドに関する注意事項

- **shutdown lan** コマンドは、vFC インターフェイスがバインドされているポートチャネル インターフェイス、FEX HIF ポート、または個別のイーサネット インターフェイス上のみで構成できます。
- **shutdown lan** コマンドは、トランキング動作状態にあるポートチャネル インターフェイスまたは個別のイーサネット インターフェイス上のみで構成できます。
- vPC 対応の **shutdown lan** がセカンダリ vPC レッグに適用されている場合、**shutdown lan** コマンドをセカンダリ vPC レッグに対して有効にすることはできません。
- **shutdown lan** コマンドがセカンダリ vPC レッグに適用されている場合、vPC 対応の **shutdown LAN** は実行できません。
- **shutdown lan** コマンドは、ポートチャネル メンバー上では構成できません。
- **shutdown lan** コマンドのデフォルトは、**no shutdown lan** です（**shutdown lan** は無効に設定されています）。

- **shutdown lan** コマンドでは、Link Layer Discovery Protocol (LLDP) 機能を有効にしておくことが前提条件となります。
- シャットダウン LAN 設定が有効になっているポートは、ポート チャンネルに追加できません。
- シャットダウン LAN の有効化/無効化の設定は、インターフェイスごとに行います。
- インターフェイスに **shutdown lan** が構成されていると、このインターフェイスで **no shut** コマンドを実行しても、LAN VLAN は起動しません。
- VPC ネットワークでタイプ 1 の不整合が発生すると、シャットダウン LAN がトリガーされます。

シャットダウン LAN トラフィックの例

- ポートチャンネルの LAN トラフィックをシャットダウンします。

```
switch(config)#interface port-channel 955
switch(config-if)# shutdown lan
```

- 個々のイーサネット ポートの LAN トラフィックをシャットダウンします。

```
switch(config)#interface Ethernet 2/5
switch(config-if)# shutdown lan
```

LAN トラフィックのシャットダウンの確認例

- イーサネットインターフェイス 2/5 がメンバーとなるポートチャンネル 955 に対し、**shutdown lan** コマンドが実行されたタイミングを確認します。

```
switch# sh interface port-channel 955 | grep LAN
All LAN VLANs are administratively shut
```

```
switch# sh interface ethernet 2/5 | grep LAN
All LAN VLANs are administratively shut
```

```
switch# sh run interface port-channel 955 | grep shut
shutdown lan
```

```
switch# sh run interface e2/5 | grep shut
shutdown lan
```

- vPC がセカンダリ vPC レッグ (メンバーとしてイーサネット 2/31 を持つポート チャンネル 231) で LAN をシャットダウンするタイミングを確認します。

```
switch# sh interface port-channel 231 | grep LAN
All LAN VLANs are administratively shut
```

FCoE VLAN および仮想インターフェイスに関する注意事項および制約事項

FCoE VLAN と仮想ファイバチャネル (vFC) インターフェイスには、以下の注意事項と制約事項があります。

- それぞれの vFC インターフェイスは、FCoE 対応イーサネット インターフェイス、EtherChannel インターフェイス、またはリモート接続されたアダプタの MAC アドレスにバインドする必要があります。FCoE は 10 ギガビット、25 ギガビット、40 ギガビットおよび 100 ギガビットイーサネットインターフェイスでサポートされます。10 ギガビットおよび 25 ギガビットのブレイクアウトは、FCoE インターフェイスでサポートされます。

vFC インターフェイスにバインドするイーサネットインターフェイスまたは EtherChannel インターフェイスを設定する際は、次の点に注意してください。

- イーサネットまたは EthernetChannel インターフェイスは、トランク ポートにする必要があります (**switchport mode trunk** コマンドを使用します)。
- vFC の VSAN に対応する FCoE VLAN は、許可 VLAN リストに含まれている必要があります。
- FCoE VLAN をトランク ポートのネイティブ VLAN として設定しないでください。



(注) トランク上のデフォルトの VLAN はネイティブ VLAN です。タグなしフレームはいずれも、ネイティブ VLAN トラフィックとしてトランクを通過します。

- FCoE には FCoE VLAN だけを使用する必要があります。
- デフォルト VLAN の VLAN1 を FCoE VLAN として使用しないでください。
- イーサネット インターフェイスは、PortFast として設定する必要があります (**spanning-tree port type edge trunk** コマンドを使用します)。
- MTU を 9216 または最大許容 MTU サイズとして設定する必要があります。
- vFC インターフェイスは、FCoE Initialization Protocol (FIP) スヌーピングブリッジに接続された複数のメンバポートを持つイーサネット ポートチャネルにバインドできません。ホストがスヌーピングブリッジ経由で接続されている場合は、MAC バウンド vFC を使用することを推奨します。
- VF モードの場合、各 vFC インターフェイスは、ただ 1 つの VSAN に関連付けられます。VNP モードの場合、各 vFC インターフェイスは、複数の VSAN に関連付けられます。
- vFC インターフェイスに関連付けられた VSAN は、専用の FCoE 対応 VLAN にマッピングする必要があります。
- プライベート VLAN では、FCoE はサポートされません。

- LAN の代替パス用に（同一または別の SAN ファブリックにある）統合アクセススイッチをイーサネットリンク経由で相互に接続する必要がある場合は、すべての FCoE VLAN をメンバーシップから除外することを、これらのリンクに対して明示的に設定する必要があります。
- SAN-A および SAN-B ファブリックの FCoE に対してはそれぞれ異なる FCoE VLAN を使用する必要があります。
- vPC を介した pre-FIP CNA への FCoE 接続はサポートされていません。
- FCoE VLAN はマルチ スパニング ツリー（MST）をサポートしていません。FCoE VLAN の MST インスタンスを作成すると、SAN トラフィックが中断される可能性があります。



(注) 仮想インターフェイスは、管理状態がダウンに設定された状態で作成されます。仮想インターフェイスを動作させるためには、管理状態を明示的に設定する必要があります。

FCoE NPV の設定に関する注意事項および制限事項

FCoE NPV の設定には、次の注意事項および制限事項があります。

- N9K-X9732C-EX および N9K-X9736C-FX ラインカードの FCoE NPV は、ファブリック モジュール N9K-C9508-FM-E または N9K-C9504-FM-E でのみサポートされます。
- FCoE NPV を有効にするには、次の条件が必要です。
 - **feature lldp** を使用した LLDP 機能の有効化。LLDP はデフォルトで有効化されています。
 - FCOE_NPV ライセンスをダウンロードしてインストールします。
 - **install feature-set fcoe-npv** を使用した FCoE-NPV 機能セットのインストール コマンドを使用して、ACI イメージがスタンドアロンスイッチに正常に転送されたことを確認します。
 - **feature-set fcoe-npv** を使用した FCoE-NPV 機能セットの有効化 コマンドを使用して、ACI イメージがスタンドアロンスイッチに正常に転送されたことを確認します。既存の FCoE 機能が有効になっている場合は、スイッチをリロードする必要があります。
- ファイバチャネル N ポート仮想化（NPV）は、異なるファブリック アップリンク上の VXLAN と共存できますが、Cisco Nexus 93180YC-FX、N9K-C9336C-FX2-E、および N9K-C93360YC-FX2 スイッチの同じまたは異なる前面パネル ポート上にあります。FCOE NPV が RPM としてインストールされている場合、詳細については『Cisco Nexus 9000 Series NX-OS Software Upgrade and Downgrade Guide』を参照してください。
- Cisco NX-OS リリース 10.2(2)F 以降、FCoE NPV は Cisco N9K-C9336C-FX2-E プラットフォーム スイッチをサポートします。

- ポートチャネルの最初の動作ポート（非 lACP）は、削除する前にシャットダウンする必要があります。そうしないと、そのポートチャネルの vfc-po バインディングがダウンする可能性があります。
- FCoE NPV が機能するためには、TCAM 予約を行う必要があります（QoS の構成による [no-drop のサポート（20 ページ）](#) で説明します）。
- **internal** キーワードが付いている **show** コマンドはサポートされていません。
- FCoE NPV は、サーバー FLOGI を FDISC に変換しません。
- FCoE NPV は、イーサネットインターフェイス、ポートチャネル、またはブレイクアウトインターフェイスにバインドされている VFC ポートをサポートします。
- FCoE NPV はネストした NPV をサポートしません
- FCoE NPV は FLOGI/FDISC（ネストした NPIV）をサポートします。
- FCOE は、銅線 SFP ではサポートされていません。
- 1 つのポートからの複数の FLOGI をサポートするには、FDISC の後に FLOGI を続けて送信するホストまたはサーバに対応するように、NPIV 機能セットをイネーブル化する必要があります。

次に、NPIV 機能をイネーブルおよびディセーブルにし、そのステータスを表示するコマンドの例を示します。

```

•
switch(config)# feature npiv
switch# show feature | include npiv
npiv          1          enabled
switch#

•
switch# show npv status

npiv is enabled

disruptive load balancing is disabled

External Interfaces:
=====
Interface: vfc-po100, State: Trunking
  VSAN:    1, State: Waiting For VSAN Up
  VSAN:    2, State: Up
  VSAN:    3, State: Up, FCID: 0x040000
Interface: vfc1/49, State: Down

Number of External Interfaces: 2

•
switch(config)# no feature npiv
switch# show feature | include npiv
npiv          1          disabled
switch#

```

- ユーザー定義の QoS ポリシーを使用して非 CoS3 FC/FCoE トラフィックを実行するようにスイッチが構成されている場合、すべての FC/FCoE インターフェイスは、同じユーザー定義の QoS 入力ポリシーを使用して構成する必要があります。
- FC/FCoE 構成はロールバックをサポートしていません。FC/FCoE 構成が存在する場合は、ベストエフォートオプションを使用します。他のすべての構成は成功しますが、FC/FCoE 構成ではエラーメッセージが表示されます。

FC/FCoE の構成

TCAM カービングの実行

ここでは、TCAM カービングの実行方法について説明します。

```
switch(config)# feature-set fcoe-npv
```

fcoe-npv が完全に機能するように、次を設定します（まだ設定されていない場合）。

- hardware access-list tcam region ing-redirect 256
- 256 は、FC/FCoE の ing-redirect リージョンに必要な最小 tcam スペースです。

必要な tcam スペースが使用できない場合は、次のコマンドを使用して ing-racl リージョンを縮小できます。

- hardware access-list tcam region ing-racl 1536



(注) 「show hardware access-list tcam region」：現在の tcam の構成を確認するためにこのコマンドを使用します。

手順の概要

1. TCAM カービングを実行します。
2. 設定された TCAM リージョンサイズを確認するには、**show hardware access-list tcam region** コマンドを使用します。
3. 構成を保存し、コマンド **reload** を使用して、スイッチをリロードします。

手順の詳細

ステップ 1 TCAM カービングを実行します。

例：

```
Switch(config)# hardware access-list tcam region ing-racl 1536
Switch(config)# hardware access-list tcam region ing-ifacl 256
```

ステップ 2 設定された TCAM リージョン サイズを確認するには、**show hardware access-list tcam region** コマンドを使用します。

例：

```
Switch(config)# show hardware access-list tcam region
Switch(config)#
```

ステップ 3 構成を保存し、コマンド **reload** を使用して、スイッチをリロードします。

例：

```
Switch(config)# reload
Switch(config)#
```

次のタスク

TCAM のカービング後には、スイッチをリロードする必要があります。

LLDP の設定

ここでは、LLDP の設定方法について説明します。

手順の概要

1. **configure terminal**
2. **[no] feature lldp**

手順の詳細

ステップ 1 **configure terminal**

グローバル設定モードを開始します。

ステップ 2 **[no] feature lldp**

デバイス上で LLDP をイネーブルまたはディセーブルにします。LLDP はデフォルトでディセーブルです。

QoS の設定

デフォルト QoS の設定

FCoE のデフォルト ポリシーには、ネットワーク QoS、出力キューイング、入力キューイング、QoS の 4 種類があります。FCoE デフォルト ポリシーを有効にするには、**feature-set fcoe-npv** コマンドを使用して FCoE NPV 機能を有効にします。デフォルトの QoS 入力ポリシーである **default-fcoe-in-policy** は、すべての FC および SAN ポート チャネル インターフェイスに暗黙的に付加され、FC から FCoE へのトラフィックを可能にします。これは、**show interface {fc slot/port | san-port-channel <no>} all** を使用して確認できます。デフォルトの QoS ポリシーは、すべての FC および FCoE トラフィックに CoS3 および Q1 を使用します。

ユーザー定義の QoS の構成

FCoE トラフィックに別のキューまたは CoS 値を使用するには、ユーザー定義のポリシーを作成します。トラフィックが異なるキューまたは CoS を使用できるようにするには、ユーザー定義の QoS 入力ポリシーを作成し、FC インターフェイスと FCoE インターフェイスの両方に明示的にアタッチする必要があります。ユーザー定義の QoS ポリシーを作成し、システム全体の QoS に対してアクティブにする必要があります。

次の例は、すべての FC および FCoE トラフィックに CoS3 および Q2 を使用するユーザー定義の QoS ポリシーを設定し、アクティブにする方法を示しています。

- ユーザー定義のネットワーク QoS ポリシーの設定：

```
switch(config)# policy-map type network-qos fcoe_nq
switch(config-pmap-nqos)# class type network-qos c-nq1
switch(config-pmap-nqos-c)# mtu 1500
switch(config-pmap-nqos-c)# class type network-qos c-nq2
switch(config-pmap-nqos-c)# mtu 9216
switch(config-pmap-nqos-c)# pause pfc-cos 3
switch(config-pmap-nqos-c)# class type network-qos c-nq3
switch(config-pmap-nqos-c)# mtu 1500
switch(config-pmap-nqos-c)# class type network-qos c-nq-default
switch(config-pmap-nqos-c)# mtu 1500
switch(config-pmap-nqos-c)# exit
switch(config-pmap-nqos)# exit
switch(config)#
```

- ユーザー定義の入力キューイング ポリシーの作成：

```
switch(config)# policy-map type queuing fcoe-in-policy
switch(config-pmap-que)# class type queuing c-in-q2
switch(config-pmap-c-que)# bandwidth percent 50
switch(config-pmap-c-que)# class type queuing c-in-q-default
switch(config-pmap-c-que)# bandwidth percent 50
switch(config-pmap-c-que)# exit
switch(config-pmap-que)# exit
switch(config)#
```

- ユーザー定義の出力キューイング ポリシーの作成：

```

switch(config)# policy-map type queuing fcoe-out-policy
switch(config-pmap-que)# class type queuing c-out-q3
switch(config-pmap-c-que)# priority level 1
switch(config-pmap-c-que)# class type queuing c-out-q-default
switch(config-pmap-c-que)# bandwidth remaining percent 50
switch(config-pmap-c-que)# class type queuing c-out-q1
switch(config-pmap-c-que)# bandwidth remaining percent 0
switch(config-pmap-c-que)# class type queuing c-out-q2
switch(config-pmap-c-que)# bandwidth remaining percent 50
switch(config-pmap-c-que)# exit
switch(config-pmap-que)# exit
switch(config)#

```

- ユーザー定義の QoS 入力ポリシーの作成 :

```

switch(config)# class-map type qos match-any fcoe
switch(config-cmap-qos)# match protocol fcoe
switch(config-cmap-qos)# match cos 3
switch(config-cmap-qos)# exit
switch(config)#
switch(config)# policy-map type qos fcoe_qos_policy
switch(config-pmap-qos)# class fcoe
switch(config-pmap-c-qos)# set cos 3
switch(config-pmap-c-qos)# set qos-group 2
switch(config-pmap-c-qos)# exit
switch(config-pmap-qos)# exit
switch(config)#

```

- ユーザー定義のシステム QoS ポリシーのアクティブ化 :

```

switch(config)# system qos
switch(config-sys-qos)# service-policy type queuing input fcoe-in-policy
switch(config-sys-qos)# service-policy type queuing output fcoe-out-policy
switch(config-sys-qos)# service-policy type network-qos fcoe_nq
switch(config-sys-qos)# exit
switch(config)#

```

- FC または FCoE インターフェイスへの QoS 入力ポリシーの適用 :

```

switch# conf
switch(config)# interface fc <slot>/<port> | ethernet <slot>/<port> | san-port-channel
<no> | port-channel <no>
switch(config-if)# service-policy type qos input fcoe_qos_policy

```

- FC または FCoE インターフェイスからの QoS 入力ポリシーの削除 :

```

switch# conf
switch(config)# interface fc <slot>/<port> | ethernet <slot>/<port> | san-port-channel
<no> | port-channel <no>
switch(config-if)# no service-policy type qos input fcoe_qos_policy

```

- FC または FCoE インターフェイスに適用される QoS 入力ポリシーの確認 :

```

switch# show running-config interface fc <slot>/<port> | interface <slot>/<port> |
san-port-channel <no> | port-channel <no> all

```



- (注)
- ユーザー定義の QoS ポリシーを使用する場合、同じ QoS 入力ポリシーをスイッチ内のすべての FC および FCoE インターフェイスに適用する必要があります。
 - FCoE トラフィックは単一の CoS でのみサポートされるため、複数の QoS クラス マップで **match protocol fcoe** を設定しないでください。

トラフィックシェーピングの設定

トラフィックシェーピングにより、使用可能な帯域幅へのアクセスの制御、および送信されたトラフィックがリモートのターゲットインターフェイスのアクセス速度を超える場合に発生する輻輳を回避するために、トラフィックのフローを規制できます。トラフィックシェーピングはデータの伝送レートを制限するため、このコマンドは必要な場合にのみ使用できます。

次の例は、トラフィックシェーパーの構成方法を示しています。

- 次のコマンドは、すべての FC インターフェイスのデフォルトのシステム レベル設定を表示します。

```
switch(config)# show running-config all | i i rate
hardware qos fc rate-shaper
switch(config)#
```

- 次の例は、レートシェーパーの構成方法を示しています。このコマンドは、すべての FC インターフェイスに適用されます。



- (注) まれに、4G、8G、16G、または 32G インターフェイスのいずれかで入力廃棄が発生することがあります。レートシェーブを設定するには、`hardware qos fc rate-shaper [low]` コマンドを使用します。これはシステム レベルの設定であるため、すべての FC ポートに適用され、すべての FC ポートのレートが低下します。`hardware qos fc rate-shaper` コマンドのデフォルト オプションは、すべての FC インターフェイスに適用できます。

```
switch(config)# hardware qos fc rate-shaper low
switch(config)#
switch(config)#end
```

QoS の構成による no-drop のサポート

ingress FCoE フレームをマークするには、`qos ingress` ポリシーが使用されます。`qos ingress` ポリシーは、FCoE トラフィックを処理するインターフェイスに適用する必要があります (vFC にバインドされるすべてのイーサネット/ポートチャネルインターフェイスなど)。



(注) ポート qos 領域にハードウェア TCAM スペースが予約されていることを確認します。

この手順は、FCoE NPV が機能するために必須です。

- ポートの qos 領域用に、TCAM スペースを予約します。

l3qos 領域など、他の領域用に予約された TCAM スペースを取得することが必要な場合があります。

- 設定を保存します。

- ラインカードまたはスイッチをリロードします。

- ポート qos 領域の TCAM スペースを確認します。

- N9K-C93180YC-EX、N9K-C93180YC-FX、N9K-C93360YC-FX2、または N9K-C93336Y-FX2 での TCAM カービングの例 :

```
hardware access-list tcam region ing-racl 1536
hardware access-list tcam region ing-redirect 256
```

例 :

```
switch# show hardware access-list tcam region | i "IPv4 Port QoS \[qos\] size"
IPv4 Port QoS [qos] size = 0 /** Value is 0; No reserved TCAM space.***/

switch# config
switch(config)# hardware access-list tcam region qos 256

Warning: Please reload all linecards for the configuration to take effect

switch# copy running-config startup-config

switch# reload

switch# show hardware access-list tcam region | i "IPv4 Port QoS \[qos\] size"
IPv4 Port QoS [qos] size = 256
```

FCoE QoS ポリシーの設定

- FCoE のデフォルト ポリシーには、network-qos、output queuing、input queuing、および qos の 4 種類があります。
- FCoE デフォルト ポリシーをアクティブにするには、**feature-set fcoe-npv** コマンドを使用して FCoE-NPV 機能を有効にし、**no feature-set fcoe-npv** コマンドを実行して FCoE デフォルト ポリシーを削除します。
- **no feature-set fcoe-npv** を入力する前に、インターフェイスおよびシステム レベルからすべての FCoE ポリシーを削除します。**no feature-set fcoe-npv** コマンドは、FC ポートが設定されていない場合にのみ使用できます。



(注) FCoE のデフォルト ポリシーを使用することを推奨します。適用されるすべてのポリシーは、同じタイプ (4q または 8q モード) である必要があり、システムおよびインターフェイス レベルで明示的に適用または削除する必要があります。

- FCoE に対して有効化された active-active FEX トポロジの QoS ポリシーを構成するとき、予期せぬ結果を避けるために、両方の VPC ピアの FEX HIF ポートで QoS ポリシーを構成しなければなりません。
- FCoE トラフィックに異なるキューまたは cos 値を使用するには、ユーザー定義のポリシーを作成します。

FCoE の QoS ポリシーの構成

- これらの方法の 1 つに従って QoS ポリシーを構成できます。
 - 定義済みポリシー：要件に合わせて事前定義されたネットワーク QoS ポリシー (**default-fcoe-in-policy**) を適用できます。



(注) デフォルトでは、FCoE に適用されるポリシーはありません。

- ユーザー定義のポリシー：システム定義ポリシーの 1 つに準拠する QoS ポリシーを作成できます。

システム全体の QoS ポリシーの設定



(注) FCoE トラフィックを伝送するすべてのインターフェイスについて、ネットワーク QoS ポリシーと出力/入力キューイング ポリシーをシステム レベルで適用し、qos ポリシーをインターフェイス レベルで適用する必要があります。

```
switch(config)# system qos
switch(config-sys-qos)# service-policy type queuing input default-fcoe-in-que-policy
switch(config-sys-qos)# service-policy type queuing output { default-fcoe-8q-out-policy
| default-fcoe-out-policy }
switch(config-sys-qos)# service-policy type network-qos { default-fcoe-8q-nq-policy |
default-fcoe-nq-policy }
```

ユーザー定義ポリシーの設定例

```
switch(config)# policy-map type network-qos fcoe_nq
switch(config-pmap-nqos)# class type network-qos c-nq1
switch(config-pmap-nqos-c)# pause pfc-cos 3
switch(config-pmap-nqos-c)# mtu 9216
switch(config-pmap-nqos-c)# class type network-qos c-nq2
```



```

switch(config-pmap-nqos-c) # mtu 1500
switch(config-pmap-nqos-c) # class type network-qos c-nq3
switch(config-pmap-nqos-c) # mtu 1500
switch(config-pmap-nqos-c) # class type network-qos c-nq-default
switch(config-pmap-nqos-c) # mtu 1500
switch(config-pmap-nqos-c) # exit
switch(config-pmap-nqos) # exit
switch(config) #
switch(config) # policy-map type queuing fcoe-in-policy
switch(config-pmap-que) # class type queuing c-in-q1
switch(config-pmap-c-que) # bandwidth percent 50
switch(config-pmap-c-que) # class type queuing c-in-q-default
switch(config-pmap-c-que) # bandwidth percent 50
switch(config-pmap-c-que) # exit
switch(config) #
switch(config) # policy-map type queuing fcoe-out-policy
switch(config-pmap-que) # class type queuing c-out-q3
switch(config-pmap-c-que) # priority level 1
switch(config-pmap-c-que) # class type queuing c-out-q-default
switch(config-pmap-c-que) # bandwidth remaining percent 50
switch(config-pmap-c-que) # class type queuing c-out-q1
switch(config-pmap-c-que) # bandwidth remaining percent 50
switch(config-pmap-c-que) # class type queuing c-out-q2
switch(config-pmap-c-que) # bandwidth remaining percent 0
switch(config-pmap-c-que) # exit
switch(config) #
switch(config) # class-map type qos match-any fcoe
switch(config-cmap-qos) # match protocol fcoe
switch(config-cmap-qos) # match cos 3
switch(config-cmap-qos) # exit
switch(config) #
switch(config) # policy-map type qos fcoe_qos_policy
switch(config-pmap-qos) # class fcoe
switch(config-pmap-c-qos) # set cos 3
switch(config-pmap-c-qos) # set qos-group 1
switch(config-pmap-c-qos) # exit
switch(config-pmap-qos) # exit
switch(config) #
switch(config) # system qos
switch(config-sys-qos) # service-policy type queuing input fcoe-in-policy
switch(config-sys-qos) # service-policy type queuing output fcoe-out-policy
switch(config-sys-qos) # service-policy type network-qos fcoe_nq

```



- (注) QOS ポリシーでの **set cos 3** コマンドは、ネイティブファイバチャネルポートがある場合にのみ必須で、N9K-C93180YC-FX、N9K-C9336C-FX2-E、および N9k-C93360YC-FX2 プラットフォームにのみ適用されます。他のすべての Cisco Nexus 9000 プラットフォームスイッチでは、この手順はオプションです。



(注) FEX が接続されている場合：

- システム レベルおよび HIF ポートに QoS ポリシーを適用して、FCoE トラフィックのポー
ズフレームを受け入れます。
- FEX がオンラインの場合、8q ポリシーはサポートされません。

```
switch(config)# system qos
switch(config-sys-qos)# service-policy type queuing input policy-name
switch(config-sys-qos)# service-policy type queuing output policy-name
switch(config-sys-qos)# service-policy type network-qos policy-name
switch(config-sys-qos)# service-policy type qos input policy-name
```

FCoE の VFC インターフェイスにバインドされている個々のイーサネット/ポートチャンネルイ
ンターフェイスに対し、ingress QoS ポリシーを適用します。

```
switch(config)# interface ethernet 2/1
switch(config-if)# switchport mode trunk
switch(config-if)# mtu 9216 /* Or maximum allowed value */
switch(config-if)# service-policy type qos input { default-fcoe-in-policy | fcoe_qos_policy
}
switch(config-if)# exit
switch(config)#
```



(注) QoS ポリシーは、HIF インターフェイスまたは HIF インターフェイスのポート チャンネルにア
タッチする必要があります。

- HIF インターフェイス

```
interface "HIF port"
service-policy type qos input policy-name
```

- HIF インターフェイスのポート チャンネル

```
interface port-channel
service-policy type qos input policy-name
```

FCoE NPV の設定

VLAN-VSAN マッピングの設定

VSAN と VLAN が必要であり、VSAN を VLAN にマッピングする必要があります。

1 つの VLAN は 1 つの VSAN にのみマッピングでき、その逆も同様です。この VSAN を、F および NP vFC インターフェイスに追加できます（後述）。

- VSAN の作成例

```
switch(config)#
switch(config)# vsan database
switch(config-vsan-db)# vsan 10
switch(config-vsan-db)#
```

- VLAN の設定と FCoE VSAN へのバインディングの例

```
switch(config)# vlan 10
switch(config-vlan)# fcoe vsan 10
switch(config-vlan)# exit
switch(config)#
```

VFC の MAC アドレスへのバインド

MAC アドレス バインド vFC は、デバイス インターフェイスでも作成できます。



- (注) MAC バウンド vFC は、FIP スヌーピングブリッジ (FSB) の背後にあるホストに設定できません。

MAC バウンド vFC とポート バウンド vFC の両方が同じインターフェイスに設定されている場合、ポート バウンド vFC が優先されます。

ベストプラクティスとして、物理イーサネットポートまたはポートチャンネルには MAC バウンド vFC またはポート バウンド vFC のいずれかが必要です。ただし、両方を使用することはできません。

手順の概要

1. **configure terminal**
2. **interface vfc <number>**
3. **bind mac-address <mac-address>**

手順の詳細

	コマンドまたはアクション	目的
ステップ 1	configure terminal	グローバル コンフィギュレーション モードを開始します
ステップ 2	interface vfc <number>	仮想ファイバチャンネル インターフェイスを作成します。
ステップ 3	bind mac-address <mac-address>	MAC アドレスをバインドします。

例

次の例は、MAC アドレスに仮想ファイバチャネルインターフェイスをバインドする方法を示したものです。

```
switch# configure terminal
switch(config)# interface vfc 2
switch(config-if)# bind mac-address 00:0a:00:00:00:36
```

明示的な vFC の構成

明示的な vFC インターフェイスは、バインドされたイーサネット/ポートチャネルインターフェイスが明示的に設定された vFC インターフェイスです。（インターフェイス ID の範囲は 1 ~ 8912）。



(注) vFC のポート VSAN とイーサネットポートのネイティブ VLAN は、VLAN-VSAN マッピングで相互にマッピングしないでください。これにより、FCoE パスが完全に切断されます。

- イーサネット インターフェイスにバインドされた明示的 vFC の例：

```
switch# configure terminal
switch(config)# interface vfc 21
switch(config-if)# bind interface ethernet 2/1
```

- ポートチャネル インターフェイスにバインドされた明示的 vFC の例：

```
switch# configure terminal
switch(config)# interface vfc 100
switch(config-if)# bind interface port-channel 100
```

- ブレイクアウト ポートにバインドされた明示的 vFC の例：

```
switch# configure terminal
switch(config)# interface vfc 111
switch(config-if)# bind interface ethernet 1/1/1
```

- 明示的 vFC を使用した NP インターフェイスの設定例：

```
switch# configure terminal
switch(config)# interface vfc21
switch(config-if)# switchport mode NP
switch(config-if)# switchport trunk allowed vsan 10 /* optional; for restricting VSANs */
```

- 明示的にバインドされたポートチャネルを使用した NP インターフェイスの設定例：

```
switch# configure terminal
switch(config)# interface vfc152
switch(config-if)# bind interface port-channel152
switch(config-if)# switchport mode NP
switch(config-if)# switchport trunk allowed vsan 2
switch(config-if)# switchport trunk mode on
switch(config-if)# no shutdown
```

- 明示的 vFC を使用した F インターフェイスの設定例 :

```
switch# configure terminal
switch(config)# interface vfc15
switch(config-if)# bind interface ethernet 1/5
switch(config-if)# switchport mode F /* Default mode is F */
switch(config-if)# switchport trunk allowed vsan 10
switch (config-if)# exit
switch (config)# vsan database
switch(config-vsan-db)# vsan 10 interface vfc15
switch(config-vsan-db)# exit
```

暗黙の vFC の構成

暗黙的な vFC インターフェイスは、*slot/port*、*unit/slot/port*、または **port-channelid** という形式の ID を備えた VFC インターフェイスです。この vFC を作成すると、イーサネット インターフェイス *slot/port*、*unit/slot/port*、または **port-channelid** が、インターフェイスに自動的（暗黙的）にバインドされます。実行中の構成には、バインドされたイーサネット インターフェイス/ポートチャネルインターフェイスが表示されます。イーサネット/ポートチャネルインターフェイスが存在しない場合、または明示的な別の vFC インターフェイスにバインドされている場合は、vFC の作成は失敗し、エラーが表示されます。



- (注)
- vFC のポート VSAN とイーサネット ポートのネイティブ VLAN は、VLAN-VSAN マッピングで相互にマッピングしないでください。FCoE パスを完全に中断します。
 - vDC が Cisco DCNM (Data Center Network Manager) を介して作成されると、vFC インターフェイスは VSAN 4094 (分離) になります。vFC が CLI を介して作成されると、vFC インターフェイスは VSAN 1 になります。vFC が VSAN 4094 に到達すると、それを起動できないため、Cisco DCNM を介して暗黙的 vFC を設定する前に、イーサネット インターフェイスを起動する必要があります。

- イーサネット インターフェイスにバインドされた暗黙的 vFC の例 :

```
switch# configure terminal
switch(config)# interface vfc 2/1
```

- ポート チャネル インターフェイスにバインドされた暗黙的 vFC の例 :

```
switch# configure terminal
```

```
switch(config)# interface vfc-port-channel 100
```

- ブレイクアウト ポートにバインドされた暗黙的 vFC の例 :

```
switch# configure terminal
switch(config)# interface vfc 1/1/1
```

- 暗黙的 vFC を使用した NP インターフェイスの設定例 :

```
switch# configure terminal
switch(config)# interface vfc1/1/1
switch(config-if)# switchport mode NP
switch(config-if)# switchport trunk allowed vsan 10 /* optional; for restricting
VSANs */
```

- 暗黙的 vFC を使用した F インターフェイスの設定例 :

```
switch# configure terminal
switch(config)# interface vfc1/1/1
switch(config-if)# switchport mode F /* Default mode is F */
switch(config-if)# switchport trunk allowed vsan 10
switch (config-if)# exit
switch (config)# vsan database
switch(config-vsan-db)# vsan 10 interface vfc1/1/1
switch(config-vsan-db)# exit
```

FCoE NPV コア スイッチの設定

FCoE NPV コア スイッチを設定するには、次の手順を実行します。

手順の概要

1. **configure terminal**
2. (任意) **switchto vdc vdc-name**
3. **feature npiv**
4. (任意) **feature fport-channel-trunk**
5. **interface ethernet slot/port**
6. **switchport**
7. **no switchport**
8. **switchport mode trunk**
9. **mtu 9216**
10. **service-policy type {network-qos | qos | queuing} [input | output] fcoe default policy-name**
11. **exit**
12. **interface vfc vfc-id**
13. **switchport mode f**
14. **bind interface ethernet slot/port**
15. **exit**
16. **vsan database**

17. **vsan** *vsan-id*
18. **vsan** *vsan-id* **interface vfc** *vfc-id*
19. **exit**
20. **vlan** *vlan-id*
21. **fcoe vsan** *vsan-id*
22. **exit**

手順の詳細

	コマンドまたはアクション	目的
ステップ 1	configure terminal	コンフィギュレーション モードに入ります。
ステップ 2	(任意) switchto vdc <i>vdc-name</i>	ストレージ VDC に切り替えます。 (注) この手順は、Cisco Nexus 7000 シリーズ スイッチをコア スイッチとして使用する場合にのみ必要です。
ステップ 3	feature npiv	NPIV を有効にします。
ステップ 4	(任意) feature fport-channel-trunk	F ポート チャンネル トランキングを有効にします。
ステップ 5	interface ethernet <i>slot/port</i>	インターフェイス設定モードを開始します。
ステップ 6	switchport	インターフェイスをレイヤ2インターフェイスとして設定し、このインターフェイス上のレイヤ3固有の設定を削除します。
ステップ 7	no switchport	インターフェイスをレイヤ3インターフェイスとして設定し、このインターフェイス上のレイヤ2固有の設定を削除します。
ステップ 8	switchport mode trunk	物理インターフェイス モードをトランクに設定します。
ステップ 9	mtu 9216	MTUを9216として設定します。MTUを9216または最大許容MTUサイズとして設定する必要があります。 (注) この手順は、Cisco Nexus N9K-C93180YC-FX、N9K-C9336C-FX2-E、または N9K-C93360YC-FX2スイッチをコア スイッチとして使用する場合にのみ必要です。
ステップ 10	service-policy type { network-qos qos queuing } [input output] <i>fcoe default policy-name</i>	ポートの QoS ポリシーを no drop ポリシーに指定します。

	コマンドまたはアクション	目的
		(注) この手順は、Cisco Nexus N9K-C93180YC-FX、N9K-C9336C-FX2-E、または N9K-C93360YC-FX2 スイッチをコアスイッチとして使用する場合にのみ必要です。
ステップ 11	exit	インターフェイス モードを終了します。
ステップ 12	interface vfc vfc-id	インターフェイス コンフィギュレーション モードを開始します。
ステップ 13	switchport mode f	vFC ポート モードを VF に設定します。
ステップ 14	bind interface ethernet slot/port	イーサネット インターフェイスを vFC にバインドします。 重要 bind interface ethernet コマンドは、暗黙的 vFC の設定には必要ありません。
ステップ 15	exit	インターフェイス コンフィギュレーション モードを終了します。
ステップ 16	vsan database	VSAN コンフィギュレーション モードを開始します。
ステップ 17	vsan vsan-id	vSAN の作成
ステップ 18	vsan vsan-id interface vfc vfc-id	vFC を VSAN に追加します。
ステップ 19	exit	VSAN コンフィギュレーション モードを終了します。
ステップ 20	vlan vlan-id	VLAN コンフィギュレーション モードを開始します。
ステップ 21	fcoe vsan vsan-id	FCoE VLAN を作成し、FCoE VLAN を VSAN にマッピングします。
ステップ 22	exit	VLAN コンフィギュレーション モードを終了します。

FCoE NPV エッジスイッチの設定

FCoE NPV エッジスイッチを設定するには、次の手順を実行します。

手順の概要

1. **install feature-set fcoe-npv**
2. **feature-set fcoe-npv**
3. **[no] feature lldp**
4. **vsan database**
5. **vsan *vsan-id***
6. **exit**
7. **vlan *vlan-id***
8. **fcoe vsan *vsan-id***
9. **exit**
10. **interface ethernet *slot/port***
11. **switchport**
12. **switchport mode trunk**
13. **mtu 9216**
14. **service-policy type {network-qos | qos | queuing} [input | output] *fcoe default policy-name***
15. **exit**
16. **interface vfc *vfc-id***
17. **switchport mode NP**
18. **bind interface ethernet *slot/port***
19. **exit**
20. **interface ethernet *slot/port***
21. **switchport**
22. **switchport mode trunk**
23. **mtu 9216**
24. **service-policy type {network-qos | qos | queuing} [input | output] *fcoe default policy-name***
25. **exit**
26. **interface vfc *vfc-id***
27. **switchport mode f**
28. **switchport trunk mode on**
29. **switchport trunk allowed vsan *vsan-id***
30. **bind interface ethernet *slot/port***
31. **no shutdown**
32. **exit**
33. **vsan database**
34. **vsan *vsan-id* interface vfc *vfc-id***
35. **vsan *vsan-id* interface vfc *vfc-id***
36. **exit**

手順の詳細

	コマンドまたはアクション	目的
ステップ 1	install feature-set fcoe-npv	FCoE NPV をインストールします。
ステップ 2	feature-set fcoe-npv	FCoE NPV を有効にします。

	コマンドまたはアクション	目的
		<p>(注) Cisco NX-OS 7.0(3)I4(1)以降のリリースで FCoE NPV を有効にする場合、FCoE VLAN ごとに次の BCM 設定が必要です。</p> <pre>LEARN_DISABLE=1 L2_NON_UCAST_DROP=1 L2_MISS_DROP=1</pre> <ul style="list-style-type: none"> イーサネット VLAN では、これらの BCM 設定は必要ありません。
ステップ 3	[no] feature lldp	デバイス上で LLDP をイネーブルまたはディセーブルにします。LLDP はデフォルトでディセーブルです。
ステップ 4	vsan database	VSAN コンフィギュレーション モードを開始します。
ステップ 5	vsan vsan-id	VSAN を作成します。
ステップ 6	exit	VSAN コンフィギュレーション モードを終了します。
ステップ 7	vlan vlan-id	VLAN 構成モードを開始し、VLAN を作成します。
ステップ 8	fcoe vsan vsan-id	FCoE VLAN を VSAN にマッピングします。
ステップ 9	exit	VLAN コンフィギュレーション モードを終了します。
ステップ 10	interface ethernet slot/port	インターフェイス設定モードを開始します。
ステップ 11	switchport	レイヤ3モードになっているインターフェイスをレイヤ2設定用のレイヤ2モードに配置するには、インターフェイス コンフィギュレーション モードで switchport コマンドを使用します。インターフェイスをレイヤ3モードに配置するには、このコマンドの no 形式を使用します。
ステップ 12	switchport mode trunk	スイッチ側の物理インターフェイスをトランクモードに設定します。
ステップ 13	mtu 9216	MTUを9216として設定します。MTUを9216または最大許容MTUサイズとして設定する必要があります。

	コマンドまたはアクション	目的
ステップ 14	<code>service-policy type {network-qos qos queuing} [input output] fcoe default policy-name</code>	ポートの QoS ポリシーを no drop ポリシーに指定します。
ステップ 15	<code>exit</code>	インターフェイス コンフィギュレーション モードを終了します。
ステップ 16	<code>interface vfc vfc-id</code>	インターフェイス コンフィギュレーション モードを開始します。
ステップ 17	<code>switchport mode NP</code>	vFC ポート モードを VNP をセットします。
ステップ 18	<code>bind interface ethernet slot/port</code>	イーサネット インターフェイスを vFC にバインドします。 重要 <code>bind interface ethernet</code> コマンドは、暗黙的 vFC の設定には必要ありません。
ステップ 19	<code>exit</code>	インターフェイス コンフィギュレーション モードを終了します。
ステップ 20	<code>interface ethernet slot/port</code>	インターフェイス設定モードを開始します。
ステップ 21	<code>switchport</code>	レイヤ3モードになっているインターフェイスをレイヤ2設定用のレイヤ2モードに配置するには、インターフェイス コンフィギュレーション モードで <code>switchport</code> コマンドを使用します。インターフェイスをレイヤ3モードに配置するには、このコマンドの <code>no</code> 形式を使用します。
ステップ 22	<code>switchport mode trunk</code>	サーバ側の物理インターフェイスをトランク モードに設定します。
ステップ 23	<code>mtu 9216</code>	MTUを9216として設定します。
ステップ 24	<code>service-policy type {network-qos qos queuing} [input output] fcoe default policy-name</code>	デフォルトの FCoE ポリシー マップをシステムの サービスポリシーとして使用するよう指定します。
ステップ 25	<code>exit</code>	インターフェイス コンフィギュレーション モードを終了します。
ステップ 26	<code>interface vfc vfc-id</code>	インターフェイス コンフィギュレーション モードを開始します。
ステップ 27	<code>switchport mode f</code>	ファイバチャネル インターフェイスでモードを F に設定します。
ステップ 28	<code>switchport trunk mode on</code>	サーバ側の物理インターフェイスをトランク モードに設定します。

	コマンドまたはアクション	目的
ステップ 29	switchport trunk allowed vsan <i>vsan-id</i>	VSAN 100 を許可するように vFC ポートを設定します。
ステップ 30	bind interface ethernet <i>slot/port</i>	イーサネット インターフェイスを vFC にバインドします。 重要 bind interface ethernet コマンドは、暗黙的 vFC の設定には必要ありません。
ステップ 31	no shutdown	ファイバ チャネル インターフェイスをアクティブに維持します。
ステップ 32	exit	インターフェイス コンフィギュレーション モードを終了します。
ステップ 33	vsan database	VSAN コンフィギュレーション モードを開始します。
ステップ 34	vsan <i>vsan-id</i> interface vfc <i>vfc-id</i>	VSAN <i>vsan-id</i> ポートを VF ポートに追加します。
ステップ 35	vsan <i>vsan-id</i> interface vfc <i>vfc-id</i>	VNP ポートを VSAN <i>vsan-id</i> に追加します。 (注) この手順は任意です。デフォルトのポート VSAN は 1 で、VNP ポートに適しています。
ステップ 36	exit	VSAN コンフィギュレーション モードを終了します。

ポーズ フレーム タイムアウト値の設定

ポートのポーズ フレーム タイムアウト値を有効または無効にすることができます。システムは一時停止状態についてポートを定期的にチェックし、ポートが設定された期間に継続的な一時停止状態にある場合は、ポートのポーズ フレーム タイムアウトをイネーブルにします。この状況は、出力でドロップされるポートに接続するすべてのフレームで発生します。この機能により ISL リンクのバッファ領域が空になり、同じリンクを使用する他の無関係のフロー上のファブリックの減速と輻輳を軽減できます。



(注) ポーズ フレーム タイムアウト値の設定は、次のスイッチおよびライン カードでサポートされています。

- N9K-C93360YC-FX2
- N9K-C93180YC-EX
- N9K-C93180YC-FX
- N9K-C93180LC-EX
- N9K-X9732C-EX ラインカード
- N9K-X9736C-FX ラインカード
- N9K-C9336C-FX2-E

一時停止状態がポートでクリアされたりポートがフラップすると、システムはその特定のポート上のポーズ フレーム タイムアウトをディセーブルにします。

ポーズフレーム タイムアウトはデフォルトでディセーブルになっています。ISL に対してはデフォルト設定を保持し、エッジポートに対してはデフォルト値を超えない値を設定することを推奨します。

低速ドレイン デバイスの動作から迅速にリカバリするには、ポーズ フレーム タイムアウト値を設定する必要があります。それは、フレームが輻輳したタイムアウトのスイッチにあるかどうかにかかわらず、低速ドレインに直面しているエッジポート内のすべてのフレームがドロップされるためです。このプロセスにより、ISL 内の輻輳がすぐにクリアされます。

エッジポートでポーズフレーム タイムアウト値を無効にするには、**no system default interface pause mode edge** コマンドを使用します。デフォルトのポーズ タイムアウト値は 500 ミリ秒です。

手順の概要

1. switch# **configure terminal**
2. switch# **system default interface pause timeout *milliseconds* mode edge**
3. switch# **system default interface pause mode edge**
4. switch# **no system default interface pause timeout *milliseconds* mode edge**
5. switch# **no system default interface pause mode edge**

手順の詳細

	コマンドまたはアクション	目的
ステップ 1	switch# configure terminal	グローバル コンフィギュレーション モードを開始します。

	コマンドまたはアクション	目的
ステップ 2	<code>switch# system default interface pause timeout milliseconds mode edge</code>	デバイスに対する新しいポーズ フレーム タイムアウト値 (ミリ秒) およびポート モードを設定します。 (注) タイムアウト値は100の倍数で指定します (範囲は 100–500)。 (注) The system default interface pause timeout milliseconds mode core コマンドはサポートされていません。
ステップ 3	<code>switch# system default interface pause mode edge</code>	デバイスに対するデフォルトのポーズ フレーム タイムアウト値 (ミリ秒) およびポートモードを設定します。 (注) system default interface pause milliseconds mode edge コマンドのみがサポートされます。 system default interface pause milliseconds mode core コマンドはサポートされていません。
ステップ 4	<code>switch# no system default interface pause timeout milliseconds mode edge</code>	デバイスに対するポーズ フレーム タイムアウトをディセーブルにします。
ステップ 5	<code>switch# no system default interface pause mode edge</code>	デバイスに対するデフォルトのポーズ フレーム タイムアウトをディセーブルにします。

例

次に、ポーズ フレーム タイムアウト値を設定する例を示します。

```
switch# configure terminal
switch(config)# system default interface pause timeout 500 mode edge
switch(config)# system default interface pause mode edge
switch(config)# no system default interface pause timeout 500 mode edge
switch(config)# no system default interface pause mode edge
switch(config)# end
```

次の例は、ポーズ フレーム タイムアウトの詳細情報を表示する方法を示します。

```
switch#(config-if)# attach module 1
module-1# sh creditmon interface ethernet 1/35

Ethernet1/35: PORT is EDGE, xoff_hits=2
      flush-status      : OFF
      total_xoff_hits   : 2
      (cntr) pause frames : 832502
```

```
(cntr) pause quanta : 1962909 milli-seconds
(cntr) force drops : 94320764
(cntr-pg) to_drops : 0
DBG_xoff_hit_cnt : 0
DBG_xoff_hit_time : 274
DBG_port_fc_mode : 2
DBG_force_tmo_val : 300 milli-seconds
CFG_congestion_tmo : 0 milli-seconds
```

次の例は、ポーズ フレーム タイムアウトの詳細情報を表示する方法を示します。

```
switch(config-if)# attach module 1
module-1#
module-1# sh creditmon interface all
Ethernet1/1: PORT is NONE, xoff_hits=0
Ethernet1/2: PORT is NONE, xoff_hits=0
Ethernet1/3: PORT is NONE, xoff_hits=0
Ethernet1/4: PORT is NONE, xoff_hits=0
Ethernet1/5: PORT is NONE, xoff_hits=0
Ethernet1/6: PORT is NONE, xoff_hits=0
Ethernet1/7: PORT is NONE, xoff_hits=0
Ethernet1/8: PORT is NONE, xoff_hits=0
Ethernet1/9: PORT is NONE, xoff_hits=0
Ethernet1/10: PORT is NONE, xoff_hits=0
Ethernet1/11: PORT is NONE, xoff_hits=0
Ethernet1/12: PORT is NONE, xoff_hits=0
Ethernet1/13: PORT is NONE, xoff_hits=0
Ethernet1/14: PORT is NONE, xoff_hits=0
Ethernet1/15: PORT is NONE, xoff_hits=0
Ethernet1/16: PORT is NONE, xoff_hits=0
Ethernet1/17: PORT is NONE, xoff_hits=0
Ethernet1/18: PORT is NONE, xoff_hits=0
Ethernet1/19: PORT is NONE, xoff_hits=0
Ethernet1/20: PORT is NONE, xoff_hits=0
Ethernet1/21: PORT is NONE, xoff_hits=0
Ethernet1/22: PORT is NONE, xoff_hits=0
Ethernet1/23: PORT is NONE, xoff_hits=0
Ethernet1/24: PORT is NONE, xoff_hits=0
Ethernet1/25: PORT is NONE, xoff_hits=0
Ethernet1/26: PORT is NONE, xoff_hits=0
Ethernet1/27: PORT is NONE, xoff_hits=0
Ethernet1/28: PORT is NONE, xoff_hits=0
Ethernet1/29: PORT is NONE, xoff_hits=0
Ethernet1/30: PORT is NONE, xoff_hits=0
Ethernet1/31: PORT is NONE, xoff_hits=0
Ethernet1/32: PORT is NONE, xoff_hits=0
Ethernet1/33: PORT is NONE, xoff_hits=0
Ethernet1/34: PORT is NONE, xoff_hits=0
Ethernet1/35: PORT is NONE, xoff_hits=0
Ethernet1/36: PORT is NONE, xoff_hits=0
Ethernet1/37: PORT is NONE, xoff_hits=0
Ethernet1/38: PORT is NONE, xoff_hits=0
Ethernet1/39: PORT is NONE, xoff_hits=0
Ethernet1/40: PORT is NONE, xoff_hits=0
Ethernet1/41: PORT is NONE, xoff_hits=0
Ethernet1/42: PORT is NONE, xoff_hits=0
Ethernet1/43: PORT is NONE, xoff_hits=0
Ethernet1/44: PORT is NONE, xoff_hits=0
Ethernet1/45: PORT is NONE, xoff_hits=0
Ethernet1/46: PORT is NONE, xoff_hits=0
Ethernet1/47: PORT is NONE, xoff_hits=0
Ethernet1/48: PORT is NONE, xoff_hits=0
```

```

Ethernet1/49: PORT is NONE, xoff_hits=0
Ethernet1/49/2: PORT is NONE, xoff_hits=0
Ethernet1/49/3: PORT is NONE, xoff_hits=0
Ethernet1/49/4: PORT is NONE, xoff_hits=0
Ethernet1/50: PORT is NONE, xoff_hits=0
Ethernet1/50/2: PORT is NONE, xoff_hits=0
Ethernet1/50/3: PORT is NONE, xoff_hits=0
Ethernet1/50/4: PORT is NONE, xoff_hits=0
Ethernet1/51: PORT is NONE, xoff_hits=0
Ethernet1/51/2: PORT is NONE, xoff_hits=0
Ethernet1/51/3: PORT is NONE, xoff_hits=0
Ethernet1/51/4: PORT is NONE, xoff_hits=0
Ethernet1/52: PORT is NONE, xoff_hits=0
Ethernet1/52/2: PORT is NONE, xoff_hits=0
Ethernet1/52/3: PORT is NONE, xoff_hits=0
Ethernet1/52/4: PORT is NONE, xoff_hits=0
Ethernet1/53: PORT is NONE, xoff_hits=0
Ethernet1/53/2: PORT is NONE, xoff_hits=0
Ethernet1/53/3: PORT is NONE, xoff_hits=0
Ethernet1/53/4: PORT is NONE, xoff_hits=0
Ethernet1/54: PORT is NONE, xoff_hits=0
Ethernet1/54/2: PORT is NONE, xoff_hits=0
Ethernet1/54/3: PORT is NONE, xoff_hits=0
Ethernet1/54/4: PORT is NONE, xoff_hits=0

```

```
module-1#
```

次に、ポーズフレームタイムアウトが発生したときに表示される syslog メッセージの例を示します。

```

2021 Jun 25 10:07:41 StArcher-Peer1 %TAHUSD-SLOT1-2-TAHUSD_SYSLOG_CRIT:
  PAUSE-TIMEOUT_BEGIN: Ethernet1/23, PFC pause timeout of 500ms reached for qos_group
  1 cos 3 occurrences 1,
  setting port to drop class traffic
2021 Jun 25 10:08:23 StArcher-Peer1 %TAHUSD-SLOT1-2-TAHUSD_SYSLOG_CRIT:
  PAUSE-TIMEOUT_END: Ethernet1/23, PFC pause timeout ended for qos_group 1 cos 3 duration
  40 seconds,
  setting port to transmit class traffic

```

FCoE NPV の設定の確認

FCoE NPV の設定情報を表示するには、次のいずれかを行います。

コマンド	目的
show fcoe	スイッチ上の Fibre Channel over Ethernet (FCoE) パラメータのステータスを表示します。
show fcoe database	Fibre Channel over Ethernet (FCoE) データベースの内容を表示します。

コマンド	目的
show int vfc vfc-id	vFC インターフェイスの情報を表示します。

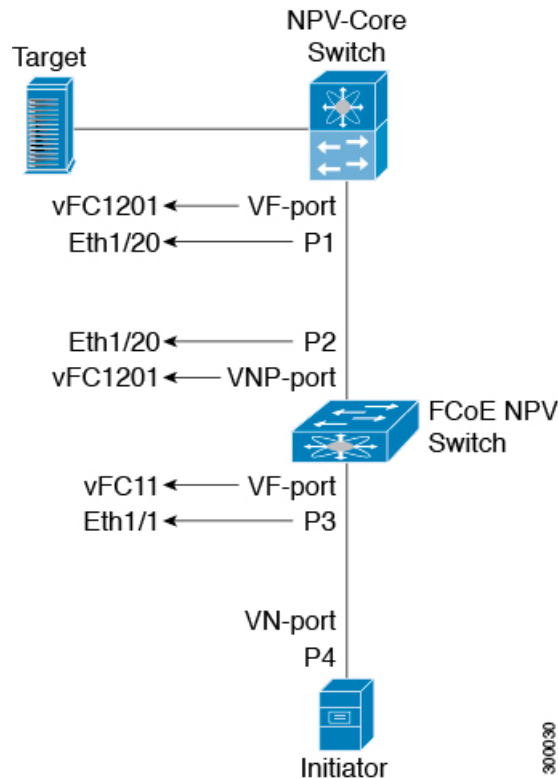
NPV 設定情報を表示するには、次のいずれかを行います。

コマンド	目的
show npv status	N ポート仮想化 (NPV) の現在のステータスを表示します。
show npv traffic-map	N ポート仮想化 (NPV) のトラフィック マップを表示します。
show npv external-interface-usage server-interface if	自動割り当てまたは静的割り当てによって、サーバの vFC インターフェイス <i>if</i> に指定または割り当てられた外部 vFC インターフェイス (NP インターフェイス) を表示します。
show npv external-interface-usage	自動割り当てまたは静的割り当てによって、サーバで使用可能なすべての vFC インターフェイスに指定または割り当てられた外部 vFC インターフェイス (NP インターフェイス) を表示します。
show npv flogi-table interface if	サーバー インターフェイス、VSAN、サーバー インターフェイスに接続されたイニシエーターに割り当てられた <i>fclid</i> 、イニシエータの PWWN および NWWN、サーバー インターフェイスに指定された NPV スイッチの外部インターフェイス/ゲートウェイをリストするホスト FLOGI テーブルを表示します。

コマンド	目的
<code>show npv flogi-table vsan vsan</code>	VSAN に固有の N ポート仮想化 (NPV) の FLOGI セッションに関する情報を表示します。
<code>show npv flogi-table</code>	N ポート仮想化 (NPV) の FLOGI セッションに関する情報を表示します。
<code>show fcoe-npv issu-impact</code>	FKA が無効になっている VNP ポートに関する情報を表示します。

FCoE NPV コアスイッチおよび FCoE NPV エッジスイッチの設定例

図 1: FCoE NPV コアスイッチおよび FCoE NPV エッジスイッチの設定



- NPV コア スイッチを設定します。

- NPIV をイネーブルにする

```
npv-core(config)# feature npiv
```

- 物理インターフェイス モードをトランクに設定

```
npv-core(config)# interface Eth 1/20
npv-core(config)# switchport
npv-core(config)# switchport mode trunk
npv-core(config)# mtu 9216
npv-core(config)# service-policy type qos input default-fcoe-in-policy
```



(注) ステップ *switchport*、*MTU*、および *service-policy* は、Cisco Nexus C93180YC-FX、N9K-C9336C-FX2-E、または N9K-C93360YC-FX2 スイッチがコアスイッチとして使用される場合にのみ必要です。

- P1 の vFC ポート モードを VF に設定する

```
npv-core(config)# interface vfc1201
npv-core(config)# bind interface Eth1/20
npv-core(config)# switchport mode F
```

- VSAN を作成し、vFC を VSAN に追加

```
npv-core(config)# vsan database
npv-core(config-vsan-db)# vsan 100
npv-core(config-vsan-db)# vsan 100 interface vfc1201
```

- FCoE VLAN を作成し、VSAN にマッピング

```
npv-core(config)# vlan 100
npv-core(config-vlan)# fcoe vsan 100
```

- FCoE NPV スイッチを構成

- FCoE NPV をインストール

```
npv(config)# install feature-set fcoe-npv
```

- FCoE NPV をイネーブルにする

```
npv(config)# feature-set fcoe-npv
```

- vSAN の作成

```
npv(config)# vsan database
npv(config-vsan-db)# vsan 100
```

- FCoE VLAN を作成し、VSAN にマッピング

```
npv(config)# vlan 100
npv(config-vlan)# fcoe vsan 100
```

- スイッチ側の物理インターフェイスをトランク モードに設定

```
npv(config)# interface Eth 1/20
npv(config-if)# switchport mode trunk
npv(config-if)# mtu 9216
npv(config-if)# service-policy type qos input default-fcoe-in-policy
```

- P2 の vFC ポート モード を VNP に 設定 する

```
npv(config)# interface vfc1201
npv(config-if)# switchport mode NP
npv(config-if)# bind interface Eth1/20
```

- サーバー側の物理インターフェイスをトランクモードに設定

```
npv(config)# interface Eth 1/1
npv(config-if)# switchport mode trunk
npv(config-if)# mtu 9216
npv(config-if)# service-policy type qos input default-fcoe-in-policy
```

- VSAN 100 を許可するように vFC ポート P3 を設定する

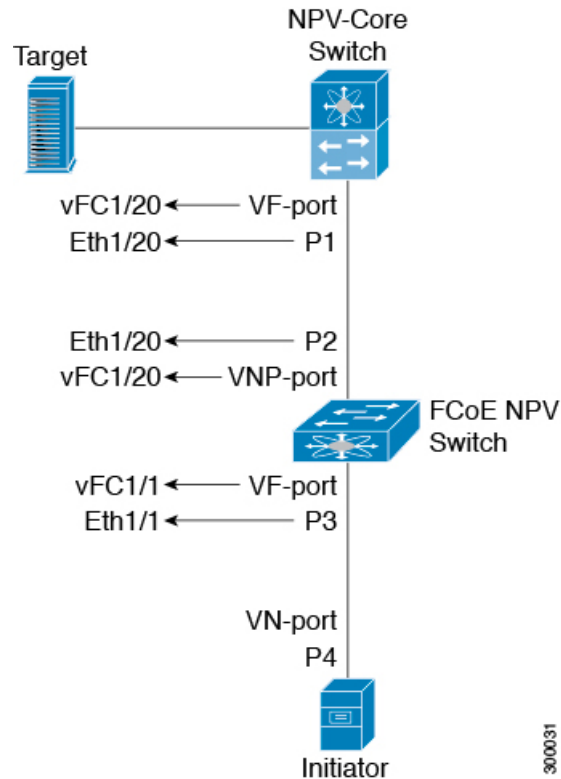
```
npv(config)# interface vfc11
npv(config-if)# switchport trunk allowed vsan 100
npv(config-if)# bind interface Eth1/1
```

- VNP と VF ポートの両方を VSAN 100 に追加

```
npv(config)# vsan database
npv(config-vsan-db)# vsan 100 interface vfc1201
npv(config-vsan-db)# vsan 100 interface vfc11
```

FCoE NPV コアスイッチおよび FCoE NPV エッジスイッチに対する暗黙的 vFC の設定例

図 2: FCoE NPV コアスイッチおよび FCoE NPV エッジスイッチに対する暗黙的 vFC の設定



- NPV コア スイッチを設定します。
- NPIV をイネーブルにする

```
npv-core(config)# feature npiv
```

- 物理インターフェイス モードをトランクに設定

```
npv-core(config)# interface Eth 1/20
npv-core(config)# switchport
npv-core(config)# switchport mode trunk
npv-core(config)# mtu 9216
npv-core(config)# service-policy type qos input default-fcoe-in-policy
```



(注) ステップ *switchport*、*MTU*、および *service-policy* は、Cisco Nexus C93180YC-FX、N9K-C9336C-FX2-E、または N9K-C93360YC-FX2 スイッチがコアスイッチとして使用される場合にのみ必要です。

- P1 の vFC ポート モードを VF に設定 (暗黙的 VFC)

```
npv-core(config)# interface vfc 1/20
npv-core(config)# switchport mode F
```

- VSAN を作成し、vFC を VSAN に追加

```
npv-core(config)# vsan database
npv-core(config-vsantdb)# vsan 100
npv-core(config-vsantdb)# vsan 100 interface vfc 1/20
```

- FCoE VLAN を作成し、VSAN にマッピング

```
npv-core(config)# vlan 100
npv-core(config-vlan)# fcoe vsan 100
```

- FCoE NPV スイッチを構成

- FCoE NPV をインストール

```
npv(config)# install feature-set fcoe-npv
```

- FCoE NPV をイネーブルにする

```
npv(config)# feature-set fcoe-npv
```

- vSAN の作成

```
npv(config)# vsan database
npv(config-vsantdb)# vsan 100
```

- FCoE VLAN を作成し、VSAN にマッピング

```
npv(config)# vlan 100
npv(config-vlan)# fcoe vsan 100
```

- スイッチ側の物理インターフェイスをトランク モードに設定

```
npv(config)# interface Eth 1/20
npv(config-if)# switchport mode trunk
npv(config-if)# mtu 9216
npv(config-if)# service-policy type qos input default-fcoe-in-policy
```

- P2 の vFC ポート モードを VNP に設定 (暗黙的 VFC)

```
npv(config)# interface vfc 1/20
npv(config-if)# switchport mode NP
```

- サーバー側の物理インターフェイスをトランク モードに設定

```
npv(config)# interface Eth 1/1
npv(config-if)# switchport mode trunk
npv(config-if)# mtu 9216
npv(config-if)# service-policy type qos input default-fcoe-in-policy
```

- VSAN 100 を許可するように vFC ポート P3 を設定 (暗黙的 VFC)

```
npv(config)# interface vfc 1/1
npv(config-if)# switchport trunk allowed vsan 100
```

- VNP と VF ポートの両方を VSAN 100 に追加

```
npv(config)# vsan database
npv(config-vsantdb)# vsan 100 interface vfc 1/20
npv(config-vsantdb)# vsan 100 interface vfc 1/1
```

仮想インターフェイスの確認

仮想インターフェイスに関する設定情報を表示するには、次の作業のいずれかを行います。

コマンド	目的
switch# show interface vfc vfc-id	指定されたファイバチャネルインターフェイスの詳細な設定を表示します。
switch# show interface brief	すべてのインターフェイスのステータスが表示されます。
switch# show vlan fcoe	FCoE VLAN から VSAN へのマッピングを表示します。

次の例は、イーサネット インターフェイスにバインドされた仮想ファイバチャネルインターフェイスを表示する方法を示したものです。

```
switch(config-if)# sh int vfc 172

vfc172 is trunking (Not all VSANs UP on the trunk)
  Bound interface is Ethernet1/72
  Hardware is Ethernet
  Port WWN is 20:ab:e0:0e:da:4a:5d:9d
  Admin port mode is F, trunk mode is on
  snmp link state traps are enabled
  Port mode is TF
  Port vsan is 200
  Speed is auto
  Trunk vsans (admin allowed and active) (1,10,100,200)
  Trunk vsans (up) (200)
  Trunk vsans (isolated) ()
  Trunk vsans (initializing) (1,10,100)
  799 fcoe in packets
  80220 fcoe in octets
  2199 fcoe out packets
  2219828 fcoe out octets
  Interface last changed at Thu Sep 15 08:52:51 2016
```

次の例は、MACアドレスにバインドされた仮想ファイバチャネルインターフェイスを表示する方法を示したものです。

```
switch(config-if)# sh int vfc 132

vfc132 is trunking (Not all VSANs UP on the trunk)
  Bound MAC is 000e.1e1b.c1c9
  Hardware is Ethernet
  Port WWN is 20:83:00:2a:10:7a:89:bf
  Admin port mode is F, trunk mode is on
  snmp link state traps are enabled
  Port mode is TF
  Port vsan is 2101
  Speed is auto
  Trunk vsans (admin allowed and active) (1,2001-2003,2101-2103)
  Trunk vsans (up) (2101)
  Trunk vsans (isolated) ()
  Trunk vsans (initializing) (1,2001-2003,2102-2103)
```

Interface last changed at Wed Sep 14 12:14:29 2016

次の例は、スイッチ上のすべてのインターフェイスのステータスを表示する方法を示したものです（簡略化のため、出力の一部は省略）。

switch# **show interface brief**

```
-----
Interface  Vsan    Admin  Admin  Status          SFP    Oper  Oper  Port
          Mode   Trunk  Mode
          Mode
          (Gbps)
-----
fc3/1      1       auto   on     trunking        swl    TE    2    --
fc3/2      1       auto   on     sfpAbsent       --     --    --    --
...
fc3/8      1       auto   on     sfpAbsent       --     --    --    --
-----
Interface          Status    IP Address    Speed    MTU    Port
                  Channel
-----
Ethernet1/1        hwFailure --           --      1500  --
Ethernet1/2        hwFailure --           --      1500  --
Ethernet1/3        up        --           10000   1500  --
...
Ethernet1/39       sfpIsAbsen --           --      1500  --
Ethernet1/40       sfpIsAbsen --           --      1500  --
-----
Interface          Status    IP Address    Speed    MTU
-----
mgmt0              up        172.16.24.41  100     1500
-----
Interface  Vsan    Admin  Admin  Status          SFP    Oper  Oper  Port
          Mode   Trunk  Mode
          Mode
          (Gbps)
-----
vfc 1      1       F      --     down            --     --    --    --
...

```

次の例は、スイッチにおける VLAN と VSAN とのマッピングを表示する方法を示したものです。

switch# **show vlan fcoe**

VLAN	VSAN	Status
-----	-----	-----
15	15	Operational
20	20	Operational
25	25	Operational
30	30	Non-operational

VSAN から VLAN へのマッピングの設定例

次に示すのは、FCoE VLAN および仮想ファイバチャネルインターフェイスの設定例です。

手順の概要

1. 関連する VLAN を有効にし、その VLAN を VSAN へマッピングします。
2. 物理イーサネット インターフェイス上で VLAN を設定します。
3. 仮想ファイバチャネルインターフェイスを作成し、それを物理イーサネットインターフェイスにバインドします。
4. 仮想ファイバチャネルインターフェイスを VSAN に関連付けます。
5. (任意) VSAN のメンバーシップ情報を表示します。
6. (任意) 仮想ファイバチャネルインターフェイスに関するインターフェイス情報を表示します。

手順の詳細

ステップ 1 関連する VLAN を有効にし、その VLAN を VSAN へマッピングします。

```
switch(config)# vlan 200
switch(config-vlan)# fcoe vsan 2
switch(config-vlan)# exit
```

ステップ 2 物理イーサネット インターフェイス上で VLAN を設定します。

```
switch# configure terminal
switch(config)# interface ethernet 1/4
switch(config-if)# spanning-tree port type edge trunk
switch(config-if)# switchport mode trunk
switch(config-if)# switchport trunk allowed vlan 1,200
switch(config-if)# exit
```

ステップ 3 仮想ファイバチャネルインターフェイスを作成し、それを物理イーサネット インターフェイスにバインドします。

```
switch(config)# interface vfc 4
switch(config-if)# bind interface ethernet 1/4
```

```
switch(config-if)# exit
```

- (注) デフォルトでは、仮想ファイバチャネルインターフェイスはすべて VSAN 1 上に存在します。VLAN から VSAN へのマッピングを VSAN 1 以外の VSAN に対して行う場合は、ステップ 4 へ進みます。

ステップ 4 仮想ファイバチャネルインターフェイスを VSAN に関連付けます。

```
switch(config)# vsan database
switch(config-vsan)# vsan 2 interface vfc 4
switch(config-vsan)# exit
```

ステップ 5 (任意) VSAN のメンバーシップ情報を表示します。

```
switch# show vsan 2 membership
vsan 2 interfaces
    vfc 4
```

ステップ 6 (任意) 仮想ファイバチャネルインターフェイスに関するインターフェイス情報を表示します。

```
switch# show interface vfc 4

vfc4 is up
Bound interface is Ethernet1/4
Hardware is Virtual Fibre Channel
Port WWN is 20:02:00:0d:ec:6d:95:3f
Port WWN is 20:02:00:0d:ec:6d:95:3f
snmp link state traps are enabled
Port WWN is 20:02:00:0d:ec:6d:95:3f
APort WWN is 20:02:00:0d:ec:6d:95:3f
snmp link state traps are enabled
Port mode is F, FCID is 0x490100
Port vsan is 931
1 minute input rate 0 bits/sec, 0 bytes/sec, 0 frames/sec
1 minute output rate 0 bits/sec, 0 bytes/sec, 0 frames/sec
0 frames input, 0 bytes 0 discards, 0 errors
0 frames output, 0 bytes 0 discards, 0 errors
Interface last changed at Thu Mar 11 04:44:42 2010
```

vPC による SAN ブート

Cisco Nexus 9000 シリーズ デバイスは、Link Aggregation Control Protocol (LACP) ベースの vPC での、イニシエータの SAN ブートをサポートします。この制限事項は、LACP ベースのポートチャネルに固有です。ホスト側の vFC インターフェイスは、ポートチャネル自体ではなく、ポートチャネルメンバにバインドされます。このバインディングにより、最初の構成で LACP ベースのポートチャネルに依存することなく、CNA/ホストバスアダプタ (HBA) のリンクがアップした時点で、SAN ブート中にホスト側の vFC がアップするようになります。



(注) Cisco Nexus 9000 シリーズ デバイスは、チャンネル モードの SAN ブートもサポートします。



(注) LACP suspend-individual コマンドはポート チャンネルから削除する必要があります。削除しないと、ホストから LACP BPDU が受信されない場合に、物理インターフェイスが中断されます。



第 4 章

FCoE Over FEX

- [概要 \(51 ページ\)](#)
- [FCoE Over FEX の注意事項と制約事項 \(54 ページ\)](#)
- [FCoE over FEX の構成 \(56 ページ\)](#)
- [FC NPV の構成 \(72 ページ\)](#)

概要

ファブリック エクステンダ (FEX) を介した Fibre Channel over Ethernet (FCoE) 機能によって、FEX ポートでファイバチャネルトラフィックを伝送できます。FEX は、FCoE NPV モード、ファブリック ポート チャネル (FPC) 経由で構成されている Cisco Nexus 9000 デバイスに接続されます。FCoE over FEX によって、ホスト接続で FCoE のプロビジョニングが可能になります。

FEX の詳細については、「*Cisco Nexus 2000 Series NX-OS Fabric Extender Configuration Guide for Cisco Nexus 9000 Series Switches*」を参照してください。

vPC を使用した FCoE Over FEX

仮想ポートチャネル (vPC) 機能を使用する FCoE over FEX によって、仮想ポートチャネル (vPC) を使用する FEX を介してファイバチャネルトラフィックを伝送できます。

LAN シャットダウン

LAN シャットダウン機能は、Data Center Bridging Exchange (DCBX) をサポートするための FCoE ホストの機能を検出します。DCBX を使用すると、スイッチから、LAN の論理リンクステータス (LLS) メッセージをタイプ/長さ/値 (TLV) 形式で送信できます。LAN シャットダウン機能を使用すると、FCoE トラフィックと LAN トラフィックの両方を伝送するユニファイドリンク上で LAN リンクの起動と停止ができます。**shutdown lan** コマンドを有効にすると、LAN トラフィックのみが停止して、FCoE トラフィックは続行します。

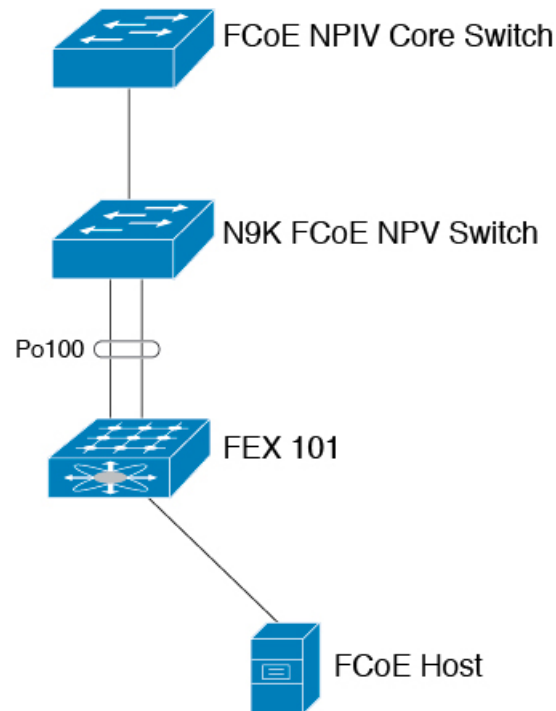
shutdown lan コマンドは、FEX HIF ポートおよびポートチャネルでサポートされます。

FCoE Over FEX トポロジ

FCoE over FEX は、次のトポロジでサポートされています。

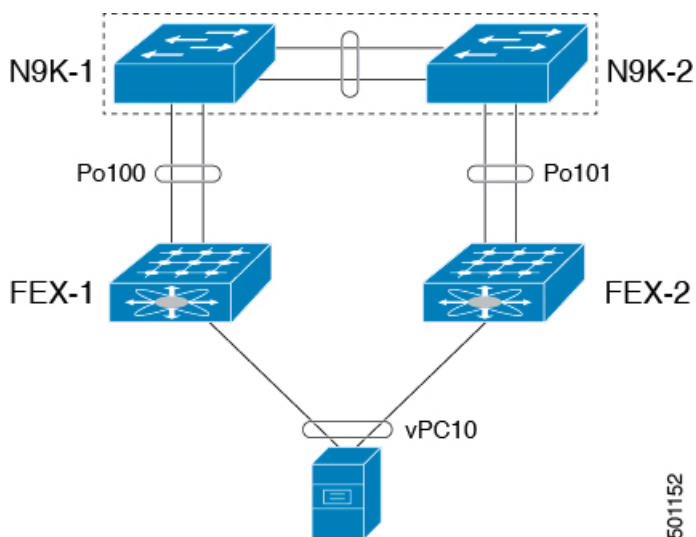
ホスト トポロジによるストレートスルー FEX

ホスト トポロジを使用したストレートスルー FEXは、Cisco NX-OS リリース 9.3(3) 以降でサポートされます。



ホスト VPC トポロジでのストレートスルー FEX

ホスト VPC トポロジを使用したストレートスルー FEX は、Cisco NX-OS リリース 9.3(3) 以降でサポートされます。



デュアルホーム接続 FEX トポロジ (Active/Active FEX トポロジ)

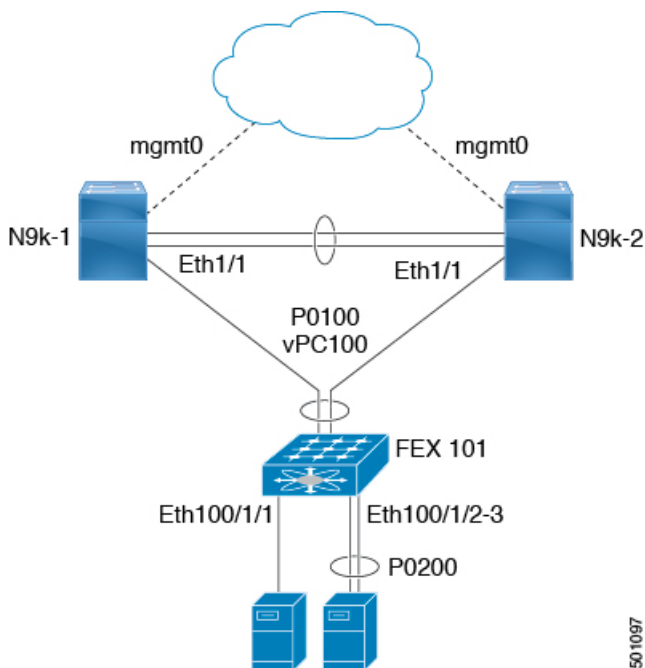
デュアルホーム FEX トポロジは、Cisco NX-OS Release 9.3(3) およびその後、Cisco Nexus 9300 および 9300 EX シリーズ スイッチでサポートされます。

次のトポロジでは、各 FEX が 2 つの Cisco Nexus 9000 シリーズ スイッチにデュアルホーム接続されていることを示します。各 FEX の FEX ファブリック インターフェイスは、両方のピア スイッチで vPC として設定されています。FEX のホスト インターフェイスは、両方のピア スイッチに表示されます。



(注) ホスト インターフェイスの設定は、両方のスイッチで同じである必要があります。

図 3: デュアルホーム接続 FEX トポロジ



デュアルホーム FEX トポロジでは、運用 vPC は必須です。デュアルホーム FEX Active/Active トポロジでは、vPC はすでに動作可能です。FEX 101 は、FEX ファブリック インターフェイスであるイーサネット 1/1 上の親スイッチ N9k-1 および N9k-2 の両方にデュアルホーム接続されています。



(注) Active/Active FEX トポロジをサポートするのは、次のものだけです。

- N2K-C2232PP
- N2K-C2348UPQ
- NB22IBM
- NB22HP



(注) 同じ FEX 内のポート チャネルは、Cisco Nexus 2200 シリーズ ファブリック エクステンダでサポートされます。

FCoE Over FEX の注意事項と制約事項

- FEX AA 設定では、セカンダリ スイッチで FCoE ピニングが実行されると、ピアリンクがフラップしたときに FCoE トラフィックが中断されます。

- FCoE ホストは、N9K-C93180YC-FX の FC および FCoE NP アップリンクの両方を介してログインできます。
- Cisco Nexus 93180YC-FX スイッチの HIF ポート用にトラフィック マップが設定されている場合は、同じ FEX 内のすべてのホストが同じ NP リンクにマッピングされていることを確認してください。他の Cisco Nexus（古い）スイッチでは、FEX HIF ポートのトラフィック マップは以前と同じように機能します。
- HIF のポート VSAN として設定された VSAN の一部またはすべてを、すべての NP リンク（外部インターフェイス）で許可する必要があります。
- N9K-C93180LC-EX は、N2K-C2348UPQ でのみ FCoE over FEX をサポートします。他の FEX モデルは、このデバイスではサポートされていません。
- FEX HIF ポートは、F モードの vFC のみをサポートします。NP モードの vFC は、FEX HIF ポートではサポートされません。
- ファブリック ポート チャンネルは、最大 8 つのメンバー ポートを超えることはできません。
- 4q ポリシーは FCoE over FEX でサポートされます。
- 8q ポリシーは FEX over FEX ではサポートされていません。
- FC ポートは FEX でサポートされません。



(注) スケーラビリティについては、『Cisco Nexus 9000 Series NX-OS Verified Scalability Guide』を参照してください。

FCoE over FEX の構成

ホストでの Straight-Through FEX の構成



(注) FEX ファブリック ポート チャンネル (FPC) の考慮事項

- 一時停止を機能させるには、プライオリティフロー制御 (PFC) を明示的に有効にする必要があります。

```
interface "port-channel"
priority-flow-control mode on
```

- スイッチが DCBX をサポートしていないホストに接続されている場合は、HIF インターフェイスで PFC を明示的に有効にする必要があります。

```
interface "hif interface"
priority-flow-control mode on
```

- **feature lldp** コマンドで LLDP 機能をスイッチで有効にする必要があります。
- 最初にインターフェイスを **fex-fabric** ポートチャンネルに接続してから、**priority-flow-control mode on** コマンドを使用して **priority-flow-control** モードを有効にします。
- FEX HIF ポートに接続されている場合、FCoE ホストログインが正常に機能するには、**fcoe enable-fex** コマンドが必要です。このコマンドは、N9K-C9332PQ、N9K-C9372PX-E、N9K-C9372PX、N9K-C9396PX、N9K-X9464PX ラインカード、および N9K-X9564PX ラインカードなどの Cisco Nexus 9000 シリーズ スイッチでのみサポートされます。

始める前に

- FEX の構成を確認します。詳細については、「*Cisco Nexus 2000 Series NX-OS Fabric Extender Configuration Guide for Cisco Nexus 9000 Series Switches*」を参照してください。
- FCoE NPV の構成を確認します。詳細については、「*FCoE NPV の設定*」の項を参照してください。
- FCoE トラフィックのポーズフレームを受け入れるには、システム (グローバル) レベルおよびホスト インターフェイス (HIF) に QoS ポリシーを適用する必要があります。

```
switch(config)# system qos
switch(config-sys-qos)# service-policy type queuing input policy-name
switch(config-sys-qos)# service-policy type queuing output policy-name
switch(config-sys-qos)# service-policy type network-qos policy-name
switch(config-sys-qos)# service-policy type qos input policy-name
```

手順の概要

1. **configure terminal**
2. **interface port-channel** <port_num>
3. **switchport**
4. **switchport mode fex-fabric**
5. **fex associate** <fex_id>
6. **mtu 9216**
7. **no shutdown**
8. **exit**
9. **interface ethernet** slot/port
10. **switchport**
11. **switchport mode fex-fabric**
12. **fex associate** <fex_id>
13. **mtu 9216**
14. **channel-group** <port_number>
15. **no shutdown**
16. **exit**
17. **interface ethernet** chassis_id/slot/port_number
18. **switchport mode trunk**
19. **service-policy type qos input fcoe**
20. **no shutdown**
21. **exit**

手順の詳細

	コマンドまたはアクション	目的
ステップ 1	configure terminal 例 : switch# configure terminal switch(config)#	グローバル コンフィギュレーション モードを開始します
ステップ 2	interface port-channel <port_num> 例 : switch(config)#interface port-channel 101	ポート チャネルを作成し、インターフェイス構成モードを開始します。
ステップ 3	switchport 例 : switch(config-if)#switchport	レイヤ 2 スイッチング ポートを設定します。
ステップ 4	switchport mode fex-fabric 例 :	インターフェイス タイプをファブリック エクステンダ (FEX) のアップリンクポートに設定します。

	コマンドまたはアクション	目的
	<code>switch(config-if)#switchport mode fex-fabric</code>	
ステップ 5	fex associate <fex_id> 例 : <code>switch(config-if)#fex associate 101</code>	ファブリック エクステンダ (FEX) をファブリック インターフェイスに関連付けます。
ステップ 6	mtu 9216 例 : <code>switch(config-if)#mtu 9216</code>	NTU ポートを介して FCoE トラフィックを伝送するために、MTU 値をジャンボフレームの値に設定します。
ステップ 7	no shutdown 例 : <code>switch(config-if)#no shutdown</code>	ポートチャネルを up に設定します (管理上)。
ステップ 8	exit 例 : <code>switch(config-if)#exit</code>	インターフェイス コンフィギュレーション モードを終了します。
ステップ 9	interface ethernet slot/port 例 : <code>switch(config)#interface Ethernet1/1</code>	インターフェイス設定モードを開始します。
ステップ 10	switchport 例 : <code>switch(config-if)#switchport</code>	レイヤ 2 スイッチング ポートを設定します。
ステップ 11	switchport mode fex-fabric 例 : <code>switch(config-if)#switchport mode fex-fabric</code>	インターフェイス タイプをファブリック エクステンダ (FEX) のアップリンク ポートに設定します。
ステップ 12	fex associate <fex_id> 例 : <code>switch(config-if)#fex associate 101</code>	ファブリック エクステンダ (FEX) をファブリック インターフェイスに関連付けます。
ステップ 13	mtu 9216 例 : <code>switch(config-if)#mtu 9216</code>	NTU ポートを介して FCoE トラフィックを伝送するために、MTU 値をジャンボフレームの値に設定します。

	コマンドまたはアクション	目的
ステップ 14	channel-group <port_number> 例 : switch(config-if) channel-group 101	ファブリックインターフェイスをファブリックポートチャネルのメンバーに設定します。
ステップ 15	no shutdown 例 : switch(config-if) #no shutdown	ポートチャネルを up に設定します (管理上)。
ステップ 16	exit 例 : switch(config-if) #exit	インターフェイス コンフィギュレーション モードを終了します。
ステップ 17	interface ethernet chassis_id/slot/port_number 例 : switch(config) interface ethernet 101/1/1	FEX 独立ホストポートのインターフェイスまたは HIF (ホストインターフェイス) ポートを構成し、インターフェイス構成モードを開始します。
ステップ 18	switchport mode trunk 例 : switch(config-if) #switchport mode trunk	インターフェイス タイプをトランク ポートにセットします。
ステップ 19	service-policy type qos input fcoe 例 : switch(config-if) # service-policy type qos input fcoe	HIFポートチャネルのQoSポリシーをno dropポリシーに設定します。 (注) キューイングポリシー設定の詳細については、「 <i>no-drop</i> サポートの QoS の設定」の項を参照してください。
ステップ 20	no shutdown 例 : switch(config-if) #no shutdown	ポートチャネルを up に設定します (管理上)。
ステップ 21	exit 例 : switch(config-if) #exit	インターフェイス コンフィギュレーション モードを終了します。

例

次に、FEX をホストでストレート スルー モードでアップに設定する例を示します。

```

install feature-set fex
feature-set fex

fex 101
  pinning max-links 1
  description "2232PP-1"

interface port-channel101
  switchport
  switchport mode fex-fabric
  fex associate 101
  mtu 9216

interface Ethernet1/1
  switchport
  switchport mode fex-fabric
  fex associate 101
  mtu 9216
  channel-group 101
  no shutdown

interface Ethernet101/1/1
  switchport mode trunk
  service-policy type qos input fcoe-qo-policy
  no shutdown

```

vFC の FEX インターフェイスへの明示的なバインド

手順の概要

1. **configure terminal**
2. **interface vfc** <vfc-id>
3. **bind interface ethernet** [chassis-id/slot/port]
4. **no shutdown**
5. **end**

手順の詳細

	コマンドまたはアクション	目的
ステップ 1	configure terminal 例 : <pre>switch# configure terminal switch(config)#</pre>	グローバル コンフィギュレーション モードを開始します
ステップ 2	interface vfc <vfc-id> 例 : <pre>N9k(config)# interface vfc 1</pre>	仮想ファイバチャネルインターフェイスを作成し、インターフェイス構成モードに入ります。 chassis-id の範囲は 101 ~ 199 です。

	コマンドまたはアクション	目的
ステップ 3	bind interface ethernet [<i>chassis-id/slot/port</i>] 例 : <pre>N9k(config-if)# bind interface ethernet101/1/1</pre>	指定されたインターフェイスに仮想ファイバチャネルインターフェイスを明示的にバインドします。VFCインターフェイスをアンバインドするには、このコマンドの no 形式を使用します。 シャーシ ID の範囲は 101 ~ 199 です。
ステップ 4	no shutdown 例 : <pre>switch(config-if)#no shutdown</pre>	そのインターフェイスをアップします (管理的に)。
ステップ 5	end 例 : <pre>N9k(config-if)#end</pre>	exec モードに戻ります。

例

```
interface vfc1
  bind interface ethernet 101/1/1
  switchport trunk mode on
  no shutdown
```

VFC の FEX インターフェイスへの暗黙のバインド

手順の概要

1. **configure terminal**
2. **interface vfc** < *chassis-id* > / < *slot* > / < *port* >
3. **no shutdown**
4. **end**

手順の詳細

	コマンドまたはアクション	目的
ステップ 1	configure terminal 例 : <pre>switch# configure terminal switch(config)#</pre>	グローバル コンフィギュレーション モードを開始します

	コマンドまたはアクション	目的
ステップ 2	interface vfc <chassis-id>/<slot>/<port> 例： <pre>switch(config)# interface vfc 101/1/1</pre>	仮想ファイバチャネルインターフェイスを作成し、インターフェイス構成モードを開始します。基盤となるイーサネット インターフェイス (ethernet chassis-id/slot/port) に暗黙的にバインドします。 chassis-id の範囲は 101 ~ 199 です。
ステップ 3	no shutdown 例： <pre>switch(config-if)#no shutdown</pre>	そのインターフェイスをアップします (管理的に)。
ステップ 4	end 例： <pre>switch(config-if)#end</pre>	exec モードに戻ります。

例

```
interface vfc101/1/1
  switchport trunk mode on
  no shutdown
```

VFC の MAC アドレスへのバインド

MAC アドレス バインド vFC は、FEX ホスト インターフェイス (HIF) ポート用に作成することもできます。



(注) MAC バウンド vFC は、FIP スヌーピングブリッジ (FSB) の背後にあるホストに設定できません。

MAC バウンド vFC とポートバウンド vFC の両方が同じインターフェイスに設定されている場合、ポートバウンド vFC が優先されます。

ベストプラクティスとして、物理イーサネット ポートまたはポートチャネルには MAC バウンド vFC またはポートバウンド vFC のいずれかが必要です。ただし、両方を使用することはできません。

手順の概要

1. **configure terminal**
2. **interface vfc** <number>
3. **bind mac-address** <mac-address>

手順の詳細

	コマンドまたはアクション	目的
ステップ 1	configure terminal	グローバル コンフィギュレーション モードを開始します
ステップ 2	interface vfc <number>	仮想ファイバチャネル インターフェイスを作成します。
ステップ 3	bind mac-address <mac-address>	MAC アドレスをバインドします。

例

次の例は、MAC アドレスに仮想ファイバチャネル インターフェイスをバインドする方法を示したものです。

```
switch# configure terminal
switch(config)# interface vfc 2
switch(config-if)# bind mac-address 00:0a:00:00:00:36
```

ホスト vPC でのストレートスルー FEX の構成

始める前に

- 2 台の Cisco Nexus 9000 シリーズ スイッチ間での vPC の構成を確認します。詳細については、*Cisco Nexus 9000 シリーズ NX-OS インターフェイス設定ガイド*を参照してください。
- FEX の構成を確認します。詳細については、「*Cisco Nexus 2000 Series NX-OS Fabric Extender Configuration Guide for Cisco Nexus 9000 Series Switches*」を参照してください。
- FCoE NPV の構成を確認します。詳細については、「FCoE NPV の設定」の項を参照してください。

手順の概要

1. **configure terminal**
2. **interface port-channel <port_num>**
3. **switchport**
4. **switchport mode fex-fabric**
5. **fex associate <fex_id>**
6. **mtu 9216**
7. **no shutdown**
8. **exit**
9. **interface ethernet slot/port**
10. **switchport**

11. **switchport mode fex-fabric**
12. **fex associate** <fex_id>
13. **mtu 9216**
14. **channel-group** <port_number>
15. **no shutdown**
16. **exit**
17. **interface ethernet** chassis_id/slot/port_number
18. **switchport mode trunk**
19. **channel group** <host_port_num>
20. **no shutdown**
21. **exit**
22. **interface port-channel** <host_port_number>
23. **switchport**
24. **switchport mode trunk**
25. **service-policy type qos input** fcoe
26. **vpc 3**
27. **no shutdown**
28. **exit**

手順の詳細

	コマンドまたはアクション	目的
ステップ 1	configure terminal 例： switch# configure terminal switch(config)#	グローバル コンフィギュレーション モードを開始します
ステップ 2	interface port-channel <port_num> 例： switch(config)#interface port-channel 101	ポート チャンネルを作成し、インターフェイス構成モードを開始します。
ステップ 3	switchport 例： switch(config-if)#switchport	レイヤ 2 スイッチング ポートを設定します。
ステップ 4	switchport mode fex-fabric 例： switch(config-if)#switchport mode fex-fabric	インターフェイス タイプをファブリック エクステンダ (FEX) のアップリンク ポートに設定します。
ステップ 5	fex associate <fex_id> 例：	ファブリック エクステンダ (FEX) をファブリック インターフェイスに関連付けます。

	コマンドまたはアクション	目的
	<code>switch(config-if)#fex associate 101</code>	
ステップ 6	mtu 9216 例： <code>switch(config-if)#mtu 9216</code>	NTU ポートを介して FCoE トラフィックを送送するために、MTU 値をジャンボフレームの値に設定します。
ステップ 7	no shutdown 例： <code>switch(config-if)#no shutdown</code>	ポートチャンネルを up に設定します (管理上)。
ステップ 8	exit 例： <code>switch(config-if)#exit</code>	インターフェイス コンフィギュレーション モードを終了します。
ステップ 9	interface ethernet slot/port 例： <code>switch(config)#interface Ethernet1/1</code>	インターフェイス コンフィギュレーション モードを開始します。
ステップ 10	switchport 例： <code>switch(config-if)#switchport</code>	レイヤ 2 スイッチング ポートを設定します。
ステップ 11	switchport mode fex-fabric 例： <code>switch(config-if)#switchport mode fex-fabric</code>	インターフェイス タイプをファブリック エクステンダ (FEX) のアップリンクポートに設定します。
ステップ 12	fex associate <fex_id> 例： <code>switch(config-if)#fex associate 101</code>	ファブリック エクステンダ (FEX) をファブリック インターフェイスに関連付けます。
ステップ 13	mtu 9216 例： <code>switch(config-if)#mtu 9216</code>	NTU ポートを介して FCoE トラフィックを送送するために、MTU 値をジャンボフレームの値に設定します。
ステップ 14	channel-group <port_number> 例： <code>switch(config-if) channel-group 101</code>	ファブリック インターフェイスをファブリック ポート チャンネルのメンバーに設定します。

	コマンドまたはアクション	目的
ステップ 15	no shutdown 例： <code>switch(config-if)#no shutdown</code>	ポートチャネルを up に設定します（管理上）。
ステップ 16	exit 例： <code>switch(config-if)#exit</code>	インターフェイス コンフィギュレーション モードを終了します。
ステップ 17	interface ethernet chassis_id/slot/port_number 例： <code>switch(config)interface ethernet 101/1/1</code>	FEX 独立ホスト ポートのインターフェイスまたは HIF（ホストインターフェイス）ポートを構成し、インターフェイス構成モードを開始します。
ステップ 18	switchport mode trunk 例： <code>switch(config-if)#switchport mode trunk</code>	インターフェイス タイプをトランク ポートにセットします。
ステップ 19	channel group <host_port_num> 例： <code>switch(config-if)# channel group 1</code>	HIF ポートをポートチャネルのメンバーにします。
ステップ 20	no shutdown 例： <code>switch(config-if)#no shutdown</code>	ポートチャネルを up に設定します（管理上）。
ステップ 21	exit 例： <code>switch(config-if)#exit</code>	インターフェイス コンフィギュレーション モードを終了します。
ステップ 22	interface port-channel <host_port_number> 例： <code>switch(config)#interface port-channel 1</code>	HIF ポート チャネルを作成します。
ステップ 23	switchport 例： <code>switch(config-if)#switchport</code>	レイヤ 2 スイッチング ポートを設定します。

	コマンドまたはアクション	目的
ステップ 24	switchport mode trunk 例 : switch(config-if)#switchport mode trunk	インターフェイスをトランク ポートとして設定します。
ステップ 25	service-policy type qos input fcoe 例 : switch(config-if)# service-policy type qos input fcoe	HIFポートチャネルのQoSポリシーをno dropポリシーに設定します。 (注) キューイングポリシー設定の詳細については、「 <i>no-drop</i> サポートの <i>QoS</i> の設定」の項を参照してください。
ステップ 26	vpc 3	HIF ポート チャネルの VPC を構成します。両方のピアの VPC ID は、このホスト VPC で同じである必要があります。
ステップ 27	no shutdown 例 : switch(config-if)#no shutdown	ポートチャネルを up に設定します (管理上)。
ステップ 28	exit 例 : switch(config-if)#exit	インターフェイス コンフィギュレーション モードを終了します。

例

次に、ホスト vPC でストレートモードで起動するFEXの例を示します。

- ピア 1 の構成

```
install feature-set fex
feature-set fex

fex 101
  pinning max-links 1
  description "2232PP-1"

interface port-channel101
  switchport
  switchport mode fex-fabric
  fex associate 101
  mtu 9216

interface Ethernet1/1
  switchport
  switchport mode fex-fabric
  fex associate 101
  mtu 9216
```

```

channel-group 101
no shutdown

interface Ethernet101/1/1
switchport mode trunk
channel-group 1
no shutdown

interface port-channel1
switchport
switchport mode trunk
service-policy type qos input fcoe
vpc 3

interface vfc-pol1 /**/ Implicit binding with VFC bound to port-channel ***/
bind interface port-channel1
switchport trunk mode on
no shutdown

interface vfc101/1/1 /**/ Implicit binding with VFC bound to member port ***/
bind interface ethernet101/1/1
switchport trunk mode on
no shutdown

```

- ピア 2 の構成

```

install feature-set fex
feature-set fex

fex 102
pinning max-links 1
description "2348UPQ-2"

interface port-channel102
switchport
switchport mode fex-fabric
fex associate 102
mtu 9216

interface Ethernet102/1/1
switchport mode trunk
channel-group 1
no shutdown

interface port-channel1
switchport
switchport mode trunk
service-policy type qos input fcoe
vpc 3

interface vfc1 /**/ Explicit binding with VFC bound to port-channel ***/
bind interface port-channel1
switchport trunk mode on
no shutdown

interface vfc2 /**/ Explicit binding with VFC bound to member port ***/
bind interface ethernet102/1/1
switchport trunk mode on
no shutdown

```



- (注) vFC バインディングは、ポートチャネルまたはメンバー ホスト インターフェイスのいずれかにする必要があります。

デュアルホーム接続 FEX の構成

手順の概要

1. **configure terminal**
2. **fex fex-chassis_ID**
3. **fcoe**
4. **interface port-channel <port_num>**
5. **switchport**
6. **switchport mode fex-fabric**
7. **fex associate <fex_id>**
8. **mtu 9216**
9. **vpc 1**
10. **no shutdown**
11. **exit**
12. **interface ethernet slot/port**
13. **switchport**
14. **switchport mode trunk**
15. **service-policy type qos input fcoe-qo-policy**
16. **no shutdown**
17. **exit**

手順の詳細

	コマンドまたはアクション	目的
ステップ 1	configure terminal 例 : switch# configure terminal switch(config)#	グローバル コンフィギュレーション モードを開始します
ステップ 2	fex fex-chassis_ID 例 : switch# fex 101 switch(config)#	指定された FEX の構成モードを開始します。 fex-chassis_ID の範囲は 100 ~ 199 です。
ステップ 3	fcoe 例 :	このスイッチにのみ FCoE トラフィックを送信するよう、FEX を設定します。

	コマンドまたはアクション	目的
	switch# fcoe switch(config)#	(注) デュアルホームFEXの場合は、プライマリ vPC スイッチで FCOE ピニングを設定することを推奨します。
ステップ 4	interface port-channel <port_num> 例： switch(config)#interface port-channel170	ポート チャンネルを作成し、インターフェイス構成モードを開始します。
ステップ 5	switchport 例： switch(config-if)#switchport	レイヤ 2 スイッチング ポートを設定します。
ステップ 6	switchport mode fex-fabric 例： switch(config-if)#switchport mode fex-fabric	インターフェイス タイプをファブリック エクステンダ (FEX) のアップリンク ポートに設定します。
ステップ 7	fex associate <fex_id> 例： switch(config-if)#fex associate 170	ファブリック エクステンダ (FEX) をファブリック インターフェイスに関連付けます。
ステップ 8	mtu 9216 例： switch(config-if)#mtu 9216	MTU ポートを介して FCoE トラフィックを伝送するために、MTU 値をジャンボフレームの値に設定します。
ステップ 9	vpc 1	HIF ポート チャンネルで VPC を設定します。
ステップ 10	no shutdown 例： switch(config-if)#no shutdown	ポートチャンネルを up に設定します (管理上)。
ステップ 11	exit 例： switch(config-if)#exit	インターフェイス コンフィギュレーション モードを終了します。
ステップ 12	interface ethernet slot/port 例： switch(config)#interface Ethernet170/1/18	インターフェイス設定モードを開始します。

	コマンドまたはアクション	目的
ステップ 13	switchport 例 : switch(config-if)#switchport	レイヤ 2 スイッチング ポートを設定します。
ステップ 14	switchport mode trunk 例 : switch(config-if)#switchport mode trunk	インターフェイスをトランク ポートとして設定します。
ステップ 15	service-policy type qos input fcoe-qo-policy 例 : switch(config-if)# service-policy type qos input fcoe	HIFポートチャネルのQoSポリシーをno dropポリシーに設定します。 (注) キューイング ポリシー設定の詳細については、「 <i>no-drop</i> サポートの <i>QoS</i> の設定」の項を参照してください。
ステップ 16	no shutdown 例 : switch(config-if)#no shutdown	ポートチャネルを up に設定します (管理上)。
ステップ 17	exit 例 : switch(config-if)#exit	インターフェイス コンフィギュレーション モードを終了します。 (注) Active-Active FEX を両側で up に設定するには、もう一方の側でも同じ設定を実行する必要があります。

例



(注) デュアル ホーム FEX の場合は、プライマリ vPC スイッチで FCOE ピニングを設定することを推奨します。

- ピア 1

```
fex 170
  pinning max-links 1
  description "2232PP-3 AA"
  fcoe

interface port-channel170
  switchport
  switchport mode fex-fabric
  fex associate 170
```

```

mtu 9216
vpc 1

interface Ethernet170/1/18
switchport mode trunk
service-policy type qos input fcoe-qo-policy
no shutdown

interface vfc1718    /** Explicit binding */
bind interface Ethernet170/1/18
switchport trunk mode on
no shutdown

interface vfc170/1/18 /** Implicit binding */
bind interface Ethernet170/1/18
switchport trunk mode on
no shutdown

```

• ピア 2

```

fex 170
pinning max-links 1
description "2232PP-3 AA"

interface port-channel170
switchport
switchport mode fex-fabric
fex associate 170
mtu 9216
vpc 1

interface Ethernet170/1/18
switchport mode trunk
service-policy type qos input fcoe-qo-policy
no shutdown

```



-
- (注)
- HOST vPC は、デュアル ホーム FEX ではサポートされていません。
 - vFC バインディングは、ポート チャネルまたはメンバー ホスト インターフェイスのいずれかにする必要があります。vFC に複数のメンバーがある場合は、vFC をポート チャネルにバインドできません。vFC は、マルチ メンバー ポート チャネルの一部である場合、ホスト インターフェイスにバインドできません。
-

FC NPV の構成

FC NPV の構成に関する詳細は、『Cisco Nexus 9000 Series NX-OS FC NPV Configuration Guide』を参照してください。



第 5 章

FC NPV の構成

- サポート対象ハードウェア (73 ページ)
- FC NPV の概要, on page 74
- FC NPV モード, on page 74
- サーバインターフェイス, on page 75
- NP アップリンク, on page 75
- SAN ポート チャンネル (78 ページ)
- FLOGI 動作, on page 83
- NPV トラフィック管理 (84 ページ)
- FC NPV トラフィック管理のガイドライン (85 ページ)
- FC NPV の注意事項と制約事項 (86 ページ)
- FC NPV のライセンス要件 (89 ページ)
- NPV の設定 (90 ページ)
- FC NPV の確認, on page 96
- FC NPV コア スイッチおよび FC NPV エッジ スイッチの設定例 (99 ページ)

サポート対象ハードウェア

FC NPV は、N9K-C93180YC-FX、N9K-C9336C-FX2-E、およびN9K-C93360YC-FX2スイッチでサポートされます。

N9K-C93180YC-FX および N9K-C93360YC-FX2 は、次の FC SFP のみをサポートします。

- DS-SFP-FC8G-SW
- DS-SFP-FC16G-SW
- DS-SFP-FC32G-SW

N9K-C9336C-FX2-E は、次の FC SFP のみをサポートします。

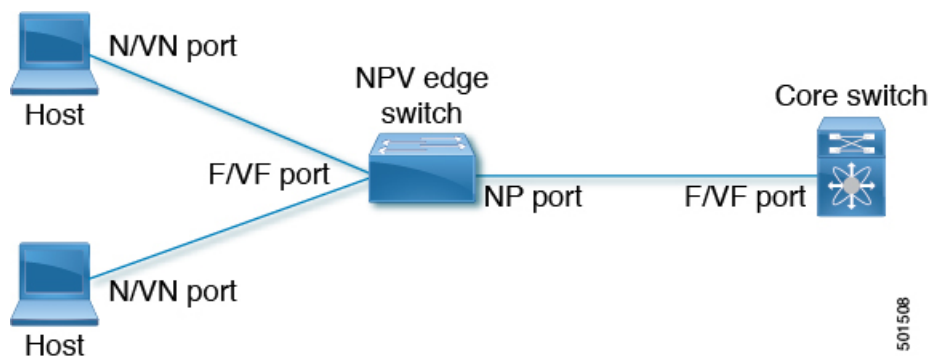
- DS-SFP-4x32G-SW

FC NPV の概要

スイッチは、NPV を有効にした後は NPV モードになります。NPV モードはスイッチ全体に適用されます。NPV モードのスイッチに接続するすべてのエンドデバイスは、N ポートとしてログインし、この機能を使用する必要があります（ループ接続デバイスはサポートされていません）。（NPV モードの）エッジスイッチから NPV コアスイッチへのすべてのリンクは、（E ポートではなく）NP ポートとして確立されます。このポートは、通常のスイッチ間リンクに使用されます。NPV は、NPV コアスイッチへのリンクを共有する複数のエンドデバイスにログインするために、NPV モードのスイッチで使用されます。

次の図に、インターフェイスレベルでの FC NPV 構成を示します。

Figure 4: FC NPV のインターフェイスの構成



FC NPV の利点

FC NPV では次の機能を提供します。

- ファブリックでドメイン ID を追加しなくても、ファブリックに接続するホスト数を増加
- FC インターフェイスを使用した FC および FCoE ホストとターゲットの SAN ファブリックへの接続
- トラフィックの自動マッピング
- トラフィックの静的マッピング。

FC NPV モード

FCNPVモードでは、エッジスイッチはすべてのトラフィックをコアスイッチにリレーし、コアスイッチのドメイン ID を共有します。

FC NPV を有効にするには、**feature-set fcoe-npv** をインストールして有効にします。FC NPV モードは、インターフェイスごとに構成できません。FC NPV モードは、スイッチ全体に適用されます。

サーバインターフェイス

- Cisco Nexus 9000 シリーズ スイッチでは、サーバ インターフェイスを FC または vFC インターフェイスにすることができます。
- サーバインターフェイスは、サーバに接続するエッジ スイッチの F ポートです。N ポート識別子仮想化 (NPV) 機能をイネーブルにすると、サーバインターフェイスは、複数のエンド デバイスをサポートできます。NPV は複数の FC ID を単一の N ポートに割り当てる手段を提供します。これにより、サーバはさまざまなアプリケーションに一意的 FC ID を割り当てることができます。



Note NPV を使用するには、NPV 機能をイネーブルにし、複数のデバイスをサポートするサーバインターフェイスを再初期化します。

- FC サーバ インターフェイスはトランク モードがオフになっている必要があります。トランク モード オンはサポートされていません。
- vFC サーバ インターフェイスはトランク モードがオンである必要があります。
- サーバインターフェイスが、コアスイッチまでの NP アップリンク間で自動的に配布されます。サーバインターフェイスに接続されたすべてのエンド デバイスは、同じ NP アップリンクにマッピングされます。
- Cisco Nexus 93360YC-FX および/または 93360YC-FX2 スイッチの 32G SFP ポートに 16G ホストアダプタを接続すると、速度が自動速度として設定されている場合にリンクが起動しないことがあります。または、デフォルトで 8G の速度に設定されることもあります。16G 速度を使用するには、**switchport speed 16000** コマンドを使用して手動でポートを設定する必要があります。
- 8G 速度はサーバおよびターゲットインターフェイスに対してサポートされていません。

NP アップリンク

- Cisco Nexus 9000 シリーズ スイッチでは、NP アップリンク インターフェイスをネイティブファイバチャネルインターフェイス、仮想ファイバチャネルインターフェイス、SAN ポート チャネルインターフェイス、または仮想イーサネット ポート チャネルインターフェイスにすることができます。
- エッジ スイッチからコア スイッチまでのすべてのインターフェイスは、プロキシ N ポート (NP ポート) として設定されます。
- NP アップリンクは、エッジ スイッチの NP ポートからコア スイッチの F ポートまでの接続です。NP アップリンクが確立されると、エッジ スイッチは、コア スイッチにファブリックログインメッセージ (FLOGI) を送信し、FLOGI が正常に実行された場合は、エッ

スイッチ自身をコアスイッチのネームサーバに登録します。この NP アップリンクに接続されたエンドデバイスからの後続の FLOGI はコアスイッチにそのまま転送されます。同じ VSAN からの後続の FLOGI は、fdisc として転送されます。



Note スイッチの CLI コンフィギュレーションコマンドおよび出力表示では、NP アップリンクは外部インターフェイスと呼ばれます。

- NP リンクのデフォルト速度は auto に設定されています。
- コアスイッチで次の機能を有効にする必要があります。
 - **feature npiv**
 - **feature fport-channel-trunk**
- FC アップリンク速度が 8G の場合、コアスイッチでフィルパターンを IDLE として設定する必要があります。



Note Cisco MDS スイッチでの IDLE フィルパターンの設定例を次に示します。

```
Switch(config)# int fc2/3
Switch(config)# switchport fill-pattern IDLE speed 8000
Switch(config)# sh run int fc2/3
```

```
interface fc2/3
switchport speed 8000
switchport mode NP
switchport fill-pattern IDLE speed 8000
no shutdown
```

**Note**

- トランキングを有効にし、Cisco Nexus 9000 シリーズ スイッチの NP アップリンクからの FLOGI をコア スイッチで正常に実行するには、コアと Cisco Nexus 9000 シリーズ スイッチの両方を相互の OUI で設定する必要があります。

OUI 値がデフォルトで登録されていない場合にのみ、コアおよび Nexus 9000 スイッチで OUI を構成します。

OUI は次のように検出および構成されます。

```
N9K(config-if)# show wwn switch
Switch WWN is 20:00:2c:d0:2d:50:ea:64
N9K(config-if)#
```

On the core, we see the output below if the OUI (0x2cd02d) is already registered.

```
MDS9710(config-if)# sh wwn oui | i 2cd02d
0x2cd02d Cisco Default
MDS9710(config-if) #
```

If the OUI is not registered with the core, configure it manually.

```
MDS9710(config-if)# wwn oui 0x2cd02d
```

- Cisco NX-OS Release 7.3(0)D1(1) 以降では、Cisco MDS 9700 シリーズコアスイッチで OUI を構成できます。
- コア スイッチへのアップリンクが FCoE 対応の場合、FKA アドバタイズメント期間はコア スイッチの設定値から取得されます。コア スイッチへのアップリンクが FC 対応の場合、FKA はローカル NPV スイッチの構成値から取得されます。

**Note**

次の例は、FCoE アップリンクを示しています。スイッチには FCoE リンクがあるため、値は FCF から取得されます。

```
switch(config)# sh run fcoe_mgr | i i fka
fcoe fka-adv-period 12
```

```
switch(config)# sh fcoe
```

```
FCF details for interface vfc-po142
FCF-MAC is 54:7f:ee:ec:71:84
FC-MAP is 0e:fc:00
FCF Priority is 128
FKA Advertisement period for FCF is 8 seconds <<<<<
```

次に、FC アップリンクの例を示します。

```
switch(config)# sh run | i i fka
fcoe fka-adv-period 10
```

```
switch(config)# sh fcoe
FCF details for interface san-port-channel29
FCF-MAC is 2c:d0:2d:50:e4:29
FC-MAP is 0e:fc:00
FCF Priority is 129
FKA Advertisement period for FCF is 10 seconds
```

SAN ポート チャンネル

SAN ポート チャンネルについて

- SAN ポート チャンネルも、同じファイバ チャンネル ノードに接続された FC インターフェイスのセットを組み合わせ、1つのリンクとして動作する論理インターフェイスです。
- SAN ポート チャンネルにより、帯域の利用率と可用性がサポートされます。
- Cisco Nexus 9000 シリーズ スイッチの SAN ポート チャンネルは、MDS コア スイッチに接続するため、そして VSAN のアップリンク間で最適な帯域幅利用と透過型のフェールオーバーを実現するために使用されます。

SAN ポート チャンネルの設定

SAN ポート チャンネルを設定すると、デフォルト値で作成されます。チャンネル モードを除くすべてのデフォルト値を変更できます。SAN ポート チャンネルのいずれか側の各スイッチが、同じ数のインターフェイスに接続されている必要があります。それ以外の場合は、SAN ポート チャンネル エラーが表示されます。

SAN ポート チャンネルのガイドラインと制限事項

- Cisco Nexus 9000 シリーズ スイッチでは、SAN ポート チャンネルと vFC ポート チャンネルの合計数は 8 になります。
- SAN ポート チャンネルに結合できる FC インターフェイスの最大数は 16 個に制限されます。
- SAN ポート チャンネルの Cisco Nexus 9000 シリーズ スイッチのデフォルト チャンネル モードは **アクティブ** です。これは変更できません。
- N9K-C9336C-FX2-E の san-po 制限に加えて動作速度とメンバーを [FC NPV の注意事項と制約事項 \(86 ページ\)](#) で追加できます。

SAN ポート チャンネルの作成

ここでは、SAN ポート チャンネルを作成する方法について説明します。

ステップ 1 switch# **configure terminal**

グローバル コンフィギュレーション モードを開始します。

ステップ 2 switch(config)# **interface san-port-channel channel-number**

デフォルトのモード（オン）を使用して、指定された SAN ポート チャンネルを作成します。SAN ポート チャンネル番号の範囲は、1 ～ 256 です。

次の例では、SAN ポート チャンネルを作成します。

```
switch(config)# interface san-port-channel 1
switch(config-if)#
```

SAN ポート チャンネル モードについて

SAN ポート チャンネルは、デフォルトではチャンネル モードがアクティブの状態を設定されています。アクティブの場合、ピア ポートのチャンネルグループモードに関係なく、メンバー ポートはピア ポートとポートチャンネルプロトコルネゴシエーションを始めます。チャンネルグループで設定されているピア ポートがポートチャンネルプロトコルをサポートしていない場合、またはネゴシエーション不可能なステータスを返す場合、ポートチャンネルは無効になります。アクティブ ポート チャンネル モードでは、各端でポートチャンネルメンバー ポートを明示的にイネーブルおよびディセーブルに設定することなく自動リカバリが可能です。

SAN ポート チャンネルの削除の概要

SAN ポート チャンネルを削除すると、関連するチャンネルメンバーシップも削除されます。

あるポートの SAN ポート チャンネルを削除した場合、削除された SAN ポート チャンネル内の各ポートは互換性パラメータの設定（速度、モード、ポート VSAN、許可 VSAN、およびポートセキュリティ）を維持します。これらの設定は、必要に応じて、明示的に変更できます。

SAN ポート チャンネルの削除

ここでは、SAN ポート チャンネルを削除する方法について説明します。

ステップ 1 switch# configure terminal

グローバル コンフィギュレーション モードを開始します。

ステップ 2 switch(config)#no interface san-port-channel channel-number

指定されたポート チャンネル、関連するインターフェイス マッピング、およびこの SAN ポート チャンネルのハードウェア アソシエーションを削除します。

例

SAN ポート チャンネルを削除する方法の例は、次のとおりです。

```
switch(config)# no interface san-port-channel 1
```

SAN ポート チャンネル 1 が削除され、そのすべてのメンバーが無効になります。SAN ポート チャンネルの反対側のスイッチで同じ操作を実行してください。

SAN ポート チャネルのインターフェイス

物理ファイバチャネルインターフェイス（またはインターフェイス範囲）を既存の SAN ポートチャネルに追加したり、そこから削除できます。互換性のあるコンフィギュレーションパラメータが、SAN ポートチャネルにマッピングされます。SAN ポートチャネルにインターフェイスを追加すると、SAN ポートチャネルのチャネルサイズと帯域幅が増加します。SAN ポートチャネルからインターフェイスを削除すると、SAN ポートチャネルのチャネルサイズと帯域幅が減少します。



(注) 仮想ファイバチャネルインターフェイスは、SAN ポートチャネルに追加できません。

SAN ポート チャネルへのインターフェイスの追加

ここでは、SAN ポートチャネルにインターフェイスを追加する方法について説明します。

ステップ 1 switch# **configure terminal**

グローバルコンフィギュレーションモードを開始します。

ステップ 2 switch(config)# **interface type slot / port / BO port**

指定されたインターフェイスのコンフィギュレーションモードを開始します。

ステップ 3 switch(config-if)# **channel-group channel-number**

ファイバチャネルインターフェイスを指定されたチャネルグループに追加します。チャネルグループが存在しない場合は、作成されます。ポートがシャットダウンする

ファイバチャネル (FC) インターフェイスのブレイクアウト (BO) ポートオプションは、Cisco Nexus N9K-C9336C-FX2-E プラットフォームスイッチにのみ必要です。

例

SAN ポートチャネルにインターフェイスを追加する手順は、次のとおりです。

```
switch(config)# interface fc9/10
switch(config-if)# channel-group 15
```

fc9/10 が san-port-channel 15 に追加され、無効化されています。san-port-channel の他方の端のスイッチ上で同じ操作を行い、両端で「no shutdown」を実行して、それらを起動してください。

N9K-9336C-FX2-EスイッチのFCサポートは、ポート9-36でのみ使用できます。

インターフェイスの強制追加

`force` オプションを指定して、SAN ポート チャンネルがポート設定を上書きするように強制できます。この場合、インターフェイスは SAN ポート チャンネルに追加されます。



(注) SAN ポート チャンネルが 1 つのインターフェイス内で作成される場合、**force** オプションを使用できません。

ここでは、SAN ポート チャンネルにポートを強制的に追加する方法について説明します。

ステップ 1 `switch# configure terminal`

グローバル コンフィギュレーション モードを開始します。

ステップ 2 `switch(config)#interface type slot / port / BO port`

指定されたインターフェイスのコンフィギュレーション モードを開始します。

ステップ 3 `switch(config-if)# channel-group channel-number force`

指定されたチャンネル グループにインターフェイスを強制的に追加します。E ポートがシャットダウンします。

例

SAN ポート チャンネルにインターフェイスを追加する手順は、次のとおりです。

```
switch(config)# interface fc9/10
switch(config-if)# channel-group 15 force
```

`fc9/10` が `san-port-channel 15` に追加され、無効化されています。`san-port-channel` の他方の端のスイッチ上で同じ操作を行い、両端の **no shutdown** を実行して、それらを起動してください。

N9K-9336C-FX2-EスイッチのFCサポートは、ポート9～36でのみ使用できます。

SAN ポート チャンネルからのインターフェイスの削除について

物理インターフェイスが SAN ポート チャンネルから削除された場合は、チャンネルメンバーシップが自動更新されます。削除されたインターフェイスが最後の動作可能なインターフェイスである場合は、ポート チャンネルのステータスは、`down` ステートに変更されます。SAN ポート チャンネルからインターフェイスを削除すると、SAN ポート チャンネルのチャンネル サイズと帯域幅が減少します。

SAN ポート チャンネルからのインターフェイスの削除

ここでは、SAN ポート チャンネルから物理インターフェイス（または物理インターフェイス範囲）を削除する手順を説明します。

ステップ 1 switch(config)# **interface** type slot /port / BO port

指定されたインターフェイスのコンフィギュレーション モードを開始します。

ステップ 2 switch(config)# **shut**

指定したチャンネル グループを削除する前に、インターフェイスをシャットダウンします。

ステップ 3 switch(config)#**no channel-group** channel-number

物理ファイバチャンネル インターフェイスを指定されたチャンネル グループから削除します。

ファイバチャンネル (FC) インターフェイスのブレイク アウト (BO) ポート オプションは、Cisco Nexus N9K-C9336C-FX2-E プラットフォーム スイッチにのみ必要です。

例

SAN ポート チャンネルからインターフェイスを削除する手順は、次のとおりです。

```
switch(config)# interface fc9/10
switch(config-if)# shut
switch(config-if)# no channel-group 15
```

fc9/10 が SAN ポート チャンネル 15 から削除され、無効になります。

Please do the same operation on the switch at the other end of the san-port-channel

N9K-9336C-FX2-E スイッチの FC サポートは、ポート 9～36 でのみ使用できます。

SAN ポート チャンネル構成の確認

EXEC モードからいつでも既存の SAN ポート チャンネルの特定の情報を表示できます。次の **show** コマンドを実行すると、既存の SAN ポート チャンネルの詳細が表示されます。

show san-port-channel summary コマンドを実行すると、スイッチ内の SAN ポート チャンネルの概要が表示されます。各 SAN ポート チャンネルの 1 行ずつの概要には、管理ステート、動作可能ステート、接続されてアクティブな状態 (アップ) のインターフェイスの数、コントロールプレーントラフィック (ロードバランシングなし) を伝送するために SAN ポート チャンネルで選択された主要な動作可能インターフェイスである First Operational Port (FOP) を表示します。FOP は SAN ポート チャンネルで最初にアップするポートで、このポートがダウンした場合は変わることがあります。FOP はアスタリスク (*) でも識別できます。

VSAN の設定情報を表示するには、次のいずれかのタスクを実行します。

ステップ 1 `switch# show san-port-channel summary | database | consistency [details] | usage | compatibility-parameters`

SAN ポート チャンネルの情報を表示します。

ステップ 2 `switch# show san-port-channel database interface san-port-channel channel-number`

指定された SAN ポート チャンネルの情報を表示します。

ステップ 3 `switch# show interface type slot / port / BO port`

指定されたファイバ チャンネル インターフェイスの VSAN 設定情報を表示します。

ファイバ チャンネル (FC) インターフェイスのブレイク アウト (BO) ポート オプションは、Cisco Nexus N9K-C9336C-FX2-E プラットフォーム スイッチにのみ必要です。

例

次に、SAN ポート チャンネル情報の概要を表示する例を示します。

```
switch# show san-port-channel summary
-----
Interface      Total Ports Oper Ports First Oper Port-
-----
san-port-channel    7         2         0         -
san-port-channel    8         2         0         -
san-port-channel    9         2         2         -
```

次に、SAN ポート チャンネルの一貫性を表示する例を示します。

```
switch# show san-port-channel consistency
Database is consistent
```

次に、使用および未使用ポート チャンネル番号の詳細を表示する例を示します。

```
switch# show san-port-channel usage
Totally 3 port-channel numbers used
=====
Used : 77 - 79
Unused: 1 - 76, 80 - 256
```

FLOGI 動作

NP ポートが動作可能になると、スイッチは最初に (NP ポートのポート WWN を使用して) FLOGI 要求を送信し、コア スイッチにログインします。

FLOGI 要求が完了した後、スイッチは自身を (NP ポートおよびエッジスイッチの IP アドレスのシンボリック ポート名を使用して) コア スイッチのファブリック ネーム サーバに登録します。

次の表に、FC NPV モードで使用されるエッジスイッチのポートおよびノード名を示します。

Table 4: エッジスイッチ FLOGI パラメータ

パラメータ	派生元
pWWN	エッジスイッチの NP ポートの fWWN
nWWN	エッジスイッチの VSAN ベースの sWWN
シンボリック ポート名	エッジスイッチ名および NP ポートインターフェイスの文字列 Note スイッチ名が使用できない場合、「switch」が出力されます。たとえば、switch: fc 1/5 です。
[IP アドレス (IP Address)]	エッジスイッチの IP アドレス
シンボリック ノード名	エッジスイッチ名

NPV トラフィック管理

自動アップリンク選択

NPV は、NP アップリンクの自動選択をサポートしています。サーバインターフェイスがアップになると、サーバインターフェイスと同じ VSAN 内で利用可能な NP アップリンクから負荷が最も少ない NP アップリンク インターフェイスが選択されます。

新しい NP アップリンク インターフェイスが動作可能になっても、新たに利用可能になったアップリンクを含めるために既存の負荷は自動的に再分散されません。NP アップリンクが新しい NP アップリンクを選択できるようになってから、サーバインターフェイスが作動します。

トラフィック マップ

FCNPV は、トラフィック マップをサポートしています。トラフィック マップにより、サーバインターフェイスがコアスイッチに接続するために使用可能な NP アップリンクを指定できます。



Note FCNPV トラフィック マップがサーバインターフェイスに設定されると、サーバインターフェイスはそのトラフィック マップ内の NP アップリンクからだけ選択する必要があります。指定された NP アップリンクがいずれも動作していない場合、サーバは非動作状態のままになります。

FC NPV トラフィック マップ機能を使用すると、次のようなメリットが得られます。

- 特定のサーバインターフェイス（またはサーバインターフェイスの範囲）に NP アップリンクの事前設定された設定を割り当てることによって、トラフィックエンジニアリングが容易になります。
- インターフェイスの再初期化またはスイッチの再起動後に、サーバインターフェイスは常に同じ NP アップリンク（または指定された NP アップリンクのセットのいずれか）に接続するので、永続的な FC ID 機能の適切な動作が確保されます。

複数の NP リンクにまたがるサーバログインの破壊的自動ロード バランシング

FCNPV は、サーバログインの中断的ロードバランシングをサポートしています。中断的ロードバランシングが有効の場合、新しい NP アップリンクが動作すると、FCNPV によって、サーバインターフェイスがすべての利用可能な NP アップリンクにわたって再分配されます。サーバインターフェイスを一方の NP アップリンクからの他方の NP アップリンクに移動するために、FCNPV はサーバインターフェイスを強制的に再初期化して、サーバがコアスイッチへのログインを新たに実行するようにします。

リリース 7.0(3)I7(2) 以降のソフトウェア リリースでは、FC NPV はディスラプティブ ロードバランシングをサポートします。中断的ロードバランシングが有効の場合、新しい NP アップリンクが動作すると、FC NPV によって、サーバインターフェイスがすべての利用可能な NP アップリンクにわたって再分配されます。サーバインターフェイスを一方の NP アップリンクからの他方の NP アップリンクに移動するために、FC NPV はサーバインターフェイスを強制的に再初期化して、サーバがコアスイッチへのログインを新たに実行するようにします。

別のアップリンクに移されたサーバインターフェイスだけが再初期化されます。移されたサーバインターフェイスごとにシステム メッセージが生成されます。



Note サーバインターフェイスを再配布すると、接続されたエンドデバイスへのトラフィックが中断されます。既存のポート チャネルにメンバーを追加しても、中断的自動ロードバランシングはトリガーされません。

サーバトラフィックの中断を避けるために、新しい NP アップリンクを追加してから、この機能をイネーブルし、サーバインターフェイスが再配布されてからこの機能を再度ディセーブルにしてください。

ディスラプティブ ロードバランシングがイネーブルでない場合、サーバインターフェイスの一部またはすべてを手動で再初期化して、新しい NP アップリンク インターフェイスにサーバトラフィックを分散することができます。

FC NPV トラフィック管理のガイドライン

FC NPV トラフィック管理を導入するには、次の注意事項に従ってください。

- NPV トラフィック管理は、自動トラフィック エンジニアリングがネットワーク要件を満たさない場合にだけ使用してください。
- すべてのサーバインターフェイスにトラフィック マップを設定する必要はありません。FC NPV はデフォルトで自動トラフィック管理を使用します。
- NP アップリンク インターフェイスのセットを使用するように設定されたサーバインターフェイスは、利用可能な NP アップリンク インターフェイスがなくても、他の利用可能な NP アップリンク インターフェイスを使用できません。
- ディスラプティブ ロード バランシングがイネーブルになると、サーバインターフェイスは 1 つの NP アップリンクから別の NP アップリンクに移動される場合があります。NP アップリンク インターフェイス間を移動する場合、FC NPV ではコアスイッチに再度ログインする必要があり、トラフィックの中断が生じます。
- サーバのセットを特定のコアスイッチにリンクするには、サーバインターフェイスを NP アップリンク インターフェイスのセット（すべてこのコアスイッチに接続されている）に関連付けてください。
- コアスイッチに永続的な FC ID を設定し、トラフィック マップ機能を使用してサーバインターフェイスのトラフィックを NP アップリンク（すべて関連付けられたコアスイッチに接続している）上に誘導します。

FC NPV の注意事項と制約事項

FC NPV を設定する場合、次の注意事項および制限事項に注意してください。

- ファイバチャネル N ポート仮想化（NPV）は、異なるファブリック アップリンク上の VXLAN と共存できますが、Cisco Nexus 93180YC-FX、N9K-C9336C-FX2-E、および N9K-C93360YC-FX2 スイッチの同じまたは異なる前面パネルポート上にあります。VXLAN は、イーサネット前面パネルポートにのみ存在し、FC 前面パネルポートには存在しません。
- FC NPV モードでは、2 つのエンドデバイス間のやり取りに、エッジスイッチからコアへの同じアップリンクが使用されるため、順序どおりのデータ配信を行う必要はありません。エッジスイッチのアップストリームのコアスイッチが設定されている場合は、順序どおりの配信を実行します。
- コアスイッチ上で使用できるすべてのメンバタイプを使用して、エッジスイッチに接続されているエンドデバイスのゾーン分割を設定できます。ただし、NPV モードの任意のスイッチに接続されたサーバのゾーン分割の推奨される方法は、PWWN、デバイスエイリアス、FC エイリアスを使用する方法です。スマートゾーン分割を使用する場合にのみ、複数のサーバを同じゾーンに配置する必要があります。Cisco MDS スイッチのスマートゾーン分割の詳細については、『Cisco MDS 9000 シリーズ ファブリック構成ガイド』の「ゾーンの設定と管理」の章を参照してください。
- FC NPV モードでは、ポート トラッキングはサポートされません。
- FC NPV スイッチを介してログインするデバイスには、コアスイッチでポートセキュリティがサポートされます。ポートセキュリティは、コアスイッチでインターフェイスご

とにイネーブルにされます。FC NPV スイッチを介してログインするデバイスのコアスイッチでセキュリティポートをイネーブルにするには、次の要件に従う必要があります。

- 内部 FLOGI がポートセキュリティデータベースに存在している必要があります。これによりコアスイッチのポートで通信やリンクが許可されます。
- すべてのエンドデバイスの pWWN もポートセキュリティデータベースに存在する必要があります。
- エッジスイッチは複数のコアスイッチに接続できます。つまり、異なる NP ポートを異なるコアスイッチに接続できます。
- サーバインターフェイスがダウンしてから使用可能状態に戻った場合、インターフェイスは同じ NP アップリンクに割り当てられるとはかぎりません。
- 割り当てられた NP アップリンクが動作可能になると、サーバインターフェイスだけを使用できます。
- FC NPV モードならば、サーバとターゲットの両方をスイッチに接続できます。
- ファイバチャネルスイッチングは、エッジスイッチで実行されません。すべてのトラフィックはコアスイッチでスイッチングされます。
- FC NPV は、NPIV 対応サーバをサポートしています。この機能は階層型 NPIV と呼ばれます。
- 2 つの Cisco FC NPV スイッチの同時接続はサポートされていません。
- FC NPV モードでは F、および SD ポートだけがサポートされます。
- 速度の自動ネゴシエーションは、Cisco Nexus 93180YC-FX および N9k-C93360YC-FX2 スイッチでのみサポートされます。デフォルトの速度は auto です。
- 速度の自動ネゴシエーションは N9K-C9336C-FX2-E スイッチではサポートされておらず、デフォルトの速度は 32G に設定されています。
- 8G 速度はサーバーおよびターゲットインターフェイスに対してサポートされていません。
- IDLE は、8G NP リンクに使用されるフィルパターンです。すべての NPIV コアスイッチで、fill-pattern IDLE を設定する必要があります。IDLE は、**switchport fill-pattern** コマンドを使用して Cisco Nexus スイッチおよび Cisco MDS スイッチに設定されます。
- Cisco Nexus N9k-C93180YC-FX および N9k-C93360YC-FX2 スイッチのすべての FC インターフェイスのデフォルトポート速度は auto です。
- Cisco Nexus N9K-C9336C-FX2-E スイッチの場合、すべての FC ポートのデフォルトのポート速度は 32G です。
- 受信 B2B クレジット値は、N9K-C93180YC-FX では 64、N9K-C93360YC-FX2 および N9K-C9336C-FX2-E では 32 です。これは設定できません。
- san-port チャネルが作成されると、デフォルトで **アクティブなチャネルモード** で作成されます。チャネルモード **on** は、NPV スイッチではサポートされていません。

- FCoE FC マップの変更後に N ポート vFC インターフェイスを起動するには、vFC フラップが必要な場合があります。
- FC-NPV (最大 32G) およびFCoE-NPV は、N9K-C93180YC-FX、N9K-C9336C-FX2-E、および N9k-C93360YC-FX2 スイッチの両方で NP アップリンクおよびFホストポートとしてサポートされます。
- Cisco NX-OS リリース 10.2(2)F 以降では、Cisco Nexus N9K-C9336C-FX2-E スイッチで FC-NPV がサポートされています。
- N9K-C9336C-FX2-E の san-po 制限への動作速度とメンバーの追加：

1. fc-breakout の速度変更

- デフォルトの速度は 32G です
- 速度変更は、単一の fc-breakout インターフェイス レベルでは実行できません。
- fc-breakout の速度変更は、fc-breakout インターフェイス レベルの範囲で行われま
す。
 - 範囲には、前面パネルのポートに対応する fc-breakout のフルセットが含まれている必要があります。部分的な範囲の場合、速度設定で ERR_01 エラーがスローされます。
 - 範囲に san-po の一部である fc-breakout を含めることはできません。範囲に san-po メンバーがある場合、speed config は ERR_02 エラーをスローします。
 - 範囲には、複数の前面パネルポートに対応する fc-breakout ポートを設定できません。

2. san-po の速度変更

- デフォルトの速度は 32G です。
- san-po の速度変更は、そのメンバーに前面パネル ポートに対応するすべての fc-breakout ポートが含まれる場合にのみ許可されます。san-po に部分的な fc-breakout ポートが前面パネルポートに対応する場合、速度変更は ERR_03 エラーをスローします。
- san-po の速度を変更するには、san-po インターフェイスの範囲を指定します。

3. 実行中の構成の速度設定

- 速度設定 (デフォルトではない) が fc-breakout インターフェイスの範囲レベルで表示されます。「sh runn」コマンドの個々の fc-breakout インターフェイスの下には表示されません。速度設定 (デフォルトではない) が「show interface fc<int no>」コマンド。

4. san-po (channel-group x) へのメンバーの追加

- インターフェイスの範囲には、前面パネルのポートに対応する **fc-breakout** のフルセットが含まれている必要があります。チャンネルの追加が成功しても、**warningWARN_01** メッセージがスローされます。
 - 範囲には、複数の前面パネルポートに対応する **fc-breakout** ポートを設定できません。
- エラーおよび警告メッセージ：
- **ERR_01:**
if-range には fc 1/18/1-4 fc-breakout ポートの部分セットが含まれます。
 - **ERR_02:**
if-range には fc1/21/1-4 ポートが含まれます。一部は sanpo です
 - **ERR_03:**
san-port-channel21 に fc1/22/1-4 fc-breakout ポートのフルセットが含まれていない
 - **WARN_01:**
警告 : if-range には fc1/22/1-4 fc-breakout ポートの部分セットが含まれています

FC NPV のライセンス要件

次の表に、FC NPV のライセンス要件を示します。

製品	製品 ID	ライセンス要件
Cisco NX-OS	<ul style="list-style-type: none"> • N93-16Y-SSK9 • N93-48Y-SSK9 • ACI-STRG 	<p>FC NPV には、次の両方のライセンスが必要です。</p> <ul style="list-style-type: none"> • SAN_ENTERPRISE_PKG : FC および FCoE NPV をアクティブ化する機能ライセンス。 • FC_PORT_ACTIVATION_PKG : FC 用にアクティブ化するポートの数。これには2つのバリエーション (16 ポートと 48 ポート) があります。 <p>(注) Cisco NX-OS ライセンス方式の詳細と、ライセンスの取得および適用の方法については、『Cisco NX-OS Licensing Guide』を参照してください。</p>

NPV の設定

FC NPV の有効化

FC NPVは、**feature-set fcoe-npv** がインストールされ、有効になっている場合に有効になります。

fcoe-npv を有効にする手順は、次のとおりです。



Note これにより、FC と FCoE の両方の NPV モードが有効になります。

SUMMARY STEPS

1. switch# **configure terminal**
2. switch(config)# **install feature-set fcoe-npv**
3. switch(config-npv)# **feature-set fcoe-npv**

DETAILED STEPS

	Command or Action	Purpose
ステップ 1	switch# configure terminal	コンフィギュレーションモードに入ります。
ステップ 2	switch(config)# install feature-set fcoe-npv	FC および FCoE NPV フィーチャセットをインストールします。
ステップ 3	switch(config-npv)# feature-set fcoe-npv	FC および FCoE NPV を有効にします。

イーサネット ポートのファイバチャネルへの変換

ここでは、イーサネット ポートをファイバチャネル ポートに変換する方法について説明します。

始める前に

このタスクでは、ポート ライセンスをインストールして有効にする必要があります。

ステップ 1 TCAM カービングを実行します。

例 :

```
Switch(config)# hardware access-list tcam region ing-racl 1536
Switch(config)# hardware access-list tcam region ing-ifacl 256
Switch(config)# hardware access-list tcam region ing-redirect 256
```

ステップ2 `feature-set fcoe-npv` がインストールされ、有効になっていることを確認します。

例：

```
Switch(config)# install feature-set fcoe-npv
Switch(config)# feature-set fcoe-npv
```

ステップ3 ポートを FC に変換します。

例：

この例では、イーサネットインターフェイスが Cisco Nexus 9300-FX スイッチの FC インターフェイスに変換されます。

```
Switch(config)# slot 1
Switch(config)# port 1-4,45-48 type fc
Port type is changed. ACTION REQUIRED: Please save configurations and reload the switch
```

(注) カラム内の 4 つの前面パネルポートすべてをまとめて FC/イーサネットに変換する必要があります。

この例では、イーサネットインターフェイスが Cisco Nexus N9K-93360YC-FX2 スイッチで FC インターフェイスに変換されます。このスイッチでは、4 つのポートがポート グループを形成します。たとえば、最初のポート グループは、1、2、49、50 です。2 番目のポートグループは、3、4、51、52 です。

```
Switch(config)# slot 1
Switch(config)# port 1-2, 49-50 type fc
Switch(config)# port 3-4, 51-52 type fc
Port type is changed. ACTION REQUIRED: Please save configurations and reload the switch
```

この例では、イーサネットインターフェイスは Cisco Nexus N9K-9336C-FX2-E スイッチで FC インターフェイスに変換されます。

```
Switch(config)# slot 1
Switch(config)# port 9,12,33 type fc breakout
Port type is changed. ACTION REQUIRED: Please save configurations and reload the switch
```

ステップ4 FC インターフェイスをイーサネットポートに戻します。

例：

この例では、FC インターフェイスが Cisco Nexus 9300-FX スイッチのイーサネットインターフェイスに変換されます。

```
Switch(config)# slot 1
Switch(config)# port 1-4,45-48 type eth
Port type is changed. ACTION REQUIRED: Please save configurations and reload the switch
```

この例では、FC インターフェイスが Cisco Nexus N9K-93360YC-FX2 スイッチのイーサネットインターフェイスに変換されます。

```
Switch(config)# slot 1
Switch(config)# port 1-2, 49-50 type eth
Port type is changed. ACTION REQUIRED: Please save configurations and reload the switch
```

この例では、FC インターフェイスは Cisco Nexus N9K-9336CFX2-E スイッチのイーサネット インターフェイスに変換されます。

(注) N1K-C9336C-FX2-E では、ポート 1~8 を FC に変換できません。

```
Switch(config)# slot 1
Switch(config)# port 9,12,33 type eth
Port type is changed. ACTION REQUIRED: Please save configurations and reload the switch
```

設定を保存し、スイッチをリロードします。

(注) Cisco Nexus 93180YC-FX では、ポートは 4 のグループ（シーケンシャル）（4 の倍数）でのみ変換できます。

ファイバチャネルポートライセンスの有効化

ここでは、FC NPV のライセンスを有効にする方法について説明します。

始める前に

ポートライセンスを有効にするには、ファイバチャネル（FC）ポートをシャットダウンする必要があります。

ポートライセンスを有効にします。

例：

```
Switch(config)# int fcl/1
Switch(config-if)# port-license acquire
```

(注) この手順は、ネイティブ FC ポートの起動時に必要です。

FC NPV インターフェイスの構成

FCNPV をイネーブルにしたら、NP アップリンク インターフェイスおよびサーバインターフェイスを設定する必要があります。

FC NP インターフェイスの構成

NP アップリンク インターフェイスを設定する手順は、次のとおりです。

SUMMARY STEPS

1. switch# **configure terminal**

2. switch(config)# **interface** { *fc slot/port/BO port* | **san-port-channel** <number> }
3. switch(config-if)# **switchport speed** *speed*
4. switch(config-if)# **switchport mode NP**
5. switch(config-if)# **no shutdown**

DETAILED STEPS

	Command or Action	Purpose
ステップ 1	switch# configure terminal	グローバル コンフィギュレーション モードを開始します。
ステップ 2	switch(config)# interface { <i>fc slot/port/BO port</i> san-port-channel <number> }	コア FC NPV スイッチに接続されるインターフェイス (ファイバチャネルまたは SAN ポート チャネル) を選択します。
ステップ 3	switch(config-if)# switchport speed <i>speed</i>	<p>速度を 4G、8G、16G、32G、または自動に設定します。</p> <p>Note 8GNP リンクの場合、コアスイッチで、fill-pattern を IDLE に設定する必要があります。</p> <p>4G および自動速度は、Cisco N9K-C9336C-FX2-E スイッチではサポートされていません。</p> <p>Cisco MDS スイッチでの IDLE フィル パターンの構成例を次に示します。</p> <pre>Switch(config)# int fc2/3 Switch(config)# switchport fill-pattern IDLE speed 8000 Switch(config)# sh run int fc2/3 interface fc2/3 switchport speed 8000 switchport mode NP switchport fill-pattern IDLE speed 8000 no shutdown</pre>
ステップ 4	switch(config-if)# switchport mode NP	このインターフェイスを NP ポートとして設定します。
ステップ 5	switch(config-if)# no shutdown	インターフェイスを起動します。

サーバー インターフェイスの設定

サーバ インターフェイスを設定する手順は、次のとおりです。

SUMMARY STEPS

1. switch# **configure terminal**

2. switch(config)# **interface fc slot/port**
3. switch(config-if)# **switchport speed speed**
4. switch(config-if)# **switchport mode F**
5. switch(config-if)# **no shutdown**

DETAILED STEPS

	Command or Action	Purpose
ステップ 1	switch# configure terminal	グローバル コンフィギュレーション モードを開始します。
ステップ 2	switch(config)# interface fc slot/port	サーバを NPV スイッチに接続するインターフェイスを作成します。
ステップ 3	switch(config-if)# switchport speed speed	速度を 4G、8G、16G、32G、または自動に設定します。 Note 8G 速度は、サーバおよびターゲット インターフェイスではサポートされません。
ステップ 4	switch(config-if)# switchport mode F	このインターフェイスを F ポートとして設定します。
ステップ 5	switch(config-if)# no shutdown	インターフェイスを起動します。

NPV トラフィック管理の設定

NPV トラフィック マップの設定

NPV トラフィック マップにより、1 つ以上の NP アップリンク インターフェイスがサーバ インターフェイスに関連付けられます。スイッチは、サーバ インターフェイスをこれらの NP アップリンクのいずれかに関連付けます。



Note サーバ インターフェイスを別のアップリンクにマッピングするには、トラフィック マップを設定する前にサーバ インターフェイスをシャットダウンする必要があります。

トラフィック マップを設定する手順は、次のとおりです。

SUMMARY STEPS

1. switch# **configure terminal**
2. switch(config)# **npv traffic-map server-interface {fc slot/port | vfc vfc-id} external-interface {fc slot/port | san-port-channel <number> | vfc vfc-id | vfc-port-channel vfc-port-channel-id }**

- switch(config)# **no npv traffic-map server-interface** {fc slot/port | vfc vfc-id} **external-interface** { fc slot/port | san-port-channel <number> | vfc vfc-id | vfc-port-channel vfc-port-channel-id }

DETAILED STEPS

	Command or Action	Purpose
ステップ 1	switch# configure terminal	グローバル コンフィギュレーション モードを開始します。
ステップ 2	switch(config)# npv traffic-map server-interface {fc slot/port vfc vfc-id} external-interface { fc slot/port san-port-channel <number> vfc vfc-id vfc-port-channel vfc-port-channel-id }	サーバインターフェイス（またはサーバインターフェイスの範囲）と NP アップリンク インターフェイス（または NP アップリンクインターフェイスの範囲）の間にマッピングを設定します。 Note サーバインターフェイスを別のアップリンクにマッピングするには、トラフィック マップを設定する前にサーバインターフェイスをシャットダウンする必要があります。
ステップ 3	switch(config)# no npv traffic-map server-interface {fc slot/port vfc vfc-id} external-interface { fc slot/port san-port-channel <number> vfc vfc-id vfc-port-channel vfc-port-channel-id }	指定されたサーバインターフェイスと NP アップリンクインターフェイスの間のマッピングを削除します。

ディスラプティブ ロード バランシングのイネーブル化

追加の NP アップリンクを設定すると、ディスラプティブ ロード バランシング機能をイネーブルにして、サーバのトラフィック負荷をすべての NP アップリンクに均等に分散することができます。

ディスラプティブ ロード バランシングをイネーブルにする手順は、次のとおりです。

SUMMARY STEPS

- switch# **configure terminal**
- switch(config)# **npv auto-load-balance disruptive**
- switch (config)# **no npv auto-load-balance disruptive**

DETAILED STEPS

	Command or Action	Purpose
ステップ 1	switch# configure terminal	NPV のコンフィギュレーション モードを開始します。
ステップ 2	switch(config)# npv auto-load-balance disruptive	スイッチのディスラプティブ ロード バランシングをイネーブルにします。

	Command or Action	Purpose
ステップ 3	switch (config)# no npv auto-load-balance disruptive	スイッチのディスラプティブ ロード バランシングをディセーブルにします。

FC NPV の確認

FC NPV に関する情報を表示する手順は、次のとおりです。

SUMMARY STEPS

1. switch# **show feature-set | i fcoe**
2. switch# **show npv flogi-table [all]**

DETAILED STEPS

	Command or Action	Purpose
ステップ 1	switch# show feature-set i fcoe Example: switch# show feature-set i fcoe fcoe-npv 8 enabled	
ステップ 2	switch# show npv flogi-table [all]	FC NPV 設定を表示します。

FC NPV の確認例

サーバインターフェイスのデバイスおよび割り当てられた NP アップリンクのリストを表示するには、Cisco Nexus 9000 Series スイッチで **show npv flogi-table** コマンドを次のように入力します。

```
switch# show npv flogi-table
-----
SERVER
INTERFACE VSAN FCID                    PORT NAME                    NODE NAME                    EXTERNAL
INTERFACE
-----
vfc1/x     1     0xee0008 10:00:00:00:c9:60:e4:9a 20:00:00:00:c9:60:e4:9a  vfc1/x
vfc1/x     1     0xee0009 20:00:00:00:0a:00:00:01 20:00:00:00:c9:60:e4:9a  vfc1/x
vfc1/x     1     0xee000a 20:00:00:00:0a:00:00:02 20:00:00:00:c9:60:e4:9a  vfc1/x
vfc1/x     1     0xee000b 33:33:33:33:33:33:33:33 20:00:00:00:c9:60:e4:9a  vfc1/x

Total number of flogi = 4
```



Note サーバインターフェイスごとに、外部インターフェイス値は割り当てられた NP アップリンクを表示します。

サーバインターフェイスおよびNP アップリンク インターフェイスのステータスを表示するには、**show npv status** コマンドを次のように入力します。

```
switch# show npv status

npiv is enabled

disruptive load balancing is disabled

External Interfaces:
=====
Interface: fc1/47, State: Down
Interface: san-port-channel 200, State: Trunking
  VSAN: 1, State: Up
  VSAN: 200, State: Up
  VSAN: 201, State: Up
  VSAN: 202, State: Up, FCID: 0xea0020
  VSAN: 100, State: Up
  VSAN: 55, State: Up
Interface: vfc-pol49, State: Trunking
  VSAN: 201, State: Up
  VSAN: 202, State: Up, FCID: 0xea0260
  VSAN: 100, State: Up
Interface: vfc-po4090, State: Trunking
  VSAN: 201, State: Up
  VSAN: 202, State: Up, FCID: 0xea0220
  VSAN: 100, State: Up
Interface: vfc1/9, State: Trunking
  VSAN: 201, State: Up
  VSAN: 202, State: Up, FCID: 0xea0240
  VSAN: 100, State: Up

Number of External Interfaces: 5

Server Interfaces:
=====
Interface: fc1/38, VSAN: 100, State: Up
Interface: fc1/39, VSAN: 202, State: Up
Interface: fc1/40, VSAN: 4094, State: Down
Interface: vfc100, VSAN: 4094, State: Down
Interface: vfc151, VSAN: 4094, State: Down
Interface: vfc1/14, VSAN: 100, State: Up

Number of Server Interfaces: 6
```



Note FC NPV エッジスイッチの **fcns** データベース エントリを表示するには、コアスイッチで **show fcns database** コマンドを入力する必要があります。

すべての FC NPV エッジスイッチを表示するには、コアスイッチで **show fcns database** コマンドを次のように入力します。

```
core-switch# show fcns database
```

show fcns database 出力に表示される FC NPV エッジスイッチについてさらに詳しい情報（IP アドレス、スイッチ名、インターフェイス名など）については、コアスイッチで **show fcns database detail** コマンドを次のように入力します。

```
core-switch# show fcns database detail
```

```

-----
VSAN:100   FCID:0xe101c0
-----
port-wwn (vendor)      :50:0a:09:82:ad:0d:86:37 (NetApp)
node-wwn               :50:0a:09:80:8d:0d:86:37
class                 :3
node-ip-addr           :0.0.0.0
ipa                   :00 00 00 00 1e 22 a0 00
fc4-types:fc4_features :scsi-fcp:target
symbolic-port-name     :NetApp FC Target Adapter (8112) lab-D-netapp01:3b
symbolic-node-name     :NetApp FAS3240 (lab-D-netapp01)
port-type              :N
port-ip-addr           :0.0.0.0
fabric-port-wwn        :21:61:00:2a:6a:5b:da:00
hard-addr              :0x000000
permanent-port-wwn (vendor) :50:0a:09:82:ad:0d:86:37 (NetApp)
connected interface    :vfc6/33
switch name (IP address) :MDS9706 (10.105.188.173)
-----
VSAN:100   FCID:0xe101ef
-----
port-wwn (vendor)      :50:06:01:6b:08:60:7c:71 (Clariion)
node-wwn               :50:06:01:60:88:60:7c:71
class                 :3
node-ip-addr           :0.0.0.0
ipa                   :ff ff ff ff ff ff ff ff
fc4-types:fc4_features :scsi-fcp:both
symbolic-port-name     :CLARiion:::SPB23::FC:::
symbolic-node-name     :CLARiion:::SPB::FC:::
port-type              :N
port-ip-addr           :0.0.0.0
fabric-port-wwn        :20:19:00:2a:6a:5b:da:00
hard-addr              :0x000000
permanent-port-wwn (vendor) :50:06:01:6b:08:60:7c:71 (Clariion)
connected interface    :fc1/25
switch name (IP address) :MDS9706 (10.105.188.173)

core-switch# show interface fc 1/1
fc1/1 is trunking
  Hardware is Fibre Channel, SFP is short wave laser w/o OFC (SN)
  Port WWN is 20:01:2c:d0:2d:50:d2:a0
  Admin port mode is NP, trunk mode is on
  snmp link state traps are enabled
  Port mode is TNP
  Port vsan is 201
  Speed is 16 Gbps
  Transmit B2B Credit is 500
  Receive B2B Credit is 64
  Receive data field Size is 2112
  Beacon is turned off
  Belongs to san-port-channel 200
  Trunk vsans (admin allowed and active) (1,55,100,200-202,204)
  Trunk vsans (up) (100,202)
  Trunk vsans (isolated) (204)
  Trunk vsans (initializing) (1,55,200-201)
  5 minutes input rate 0 bits/sec,0 bytes/sec, 0 frames/sec
  5 minutes output rate 0 bits/sec,0 bytes/sec, 0 frames/sec
  406 frames input,40164 bytes
    0 discards,0 errors
    0 invalid CRC/FCS,0 unknown class
    0 too long,0 too short
  192 frames output,14364 bytes
    0 discards,0 errors
  1 input OLS,1 LRR,5 NOS,0 loop inits

```

```

3 output OLS,1 LRR, 4 NOS, 0 loop inits
500 transmit B2B credit remaining
0 low priority transmit B2B credit remaining
Last clearing of "show interface" counters :never

```

FC NPV トラフィック管理の確認

FC NPV トラフィック マップを表示するには、**show npv traffic-map** コマンドを入力します。

```

switch# show npv traffic-map
NPV Traffic Map Information:
-----
Server-If      External-If(s)
-----
fc1/3          fc1/10,fc1/11
fc1/5          fc1/1,fc1/2
-----

```

FC NPV 内部のトラフィックの詳細を表示するには、**show npv internal info traffic-map** コマンドを入力します。

ディスラプティブ ロード バランシングの確認

ディスラプティブ ロード バランシングのステータスを表示するには、**show npv status** コマンドを次のように入力します。

```

switch# show npv status
npiv is enabled
disruptive load balancing is enabled
External Interfaces:
=====
Interface: fc1/1, VSAN: 2, FCID: 0x1c0000, State: Up
...

```

FC NPV コア スイッチおよび FC NPV エッジスイッチの設定例

始める前に

ここでは、FC NPV コアおよびエッジスイッチの設定方法について説明します。

ステップ 1 SAN_ENTERPRISE_PKG および PORT_ACTIVATION_PKG ライセンスを取得してインストールします。

(注) ライセンスファイルは .lic 形式で、次のコマンドを使用してスイッチにコピーしてインストールする必要があります。

```
Switch# install license bootflash:Switch_port_lic_48.lic
```

ステップ 2 ライセンスを確認します。

```
Switch(config)# install feature-set fcoe-npv
Switch(config-vdc)# feature-set fcoe-npv
```

ステップ 3 NPV で必要な機能を設定します。

```
Switch(config)# feature telnet
Switch(config)# feature lacp
Switch(config)# feature lldp
```

ステップ 4 FC ポートを変換します。

```
Switch(config)# slot 1
Switch(config-slot)# port 13-36 type fc
Port type is changed. ACTION REQUIRED: Please save configurations and reload the switch
```

ステップ 5 サービス ポリシーの構成 :

```
Switch(config)# system qos
Switch(config-sys-qos)# service-policy type network-qos default-fcoe-8q-nq-policy
Switch(config-sys-qos)# service-policy type queuing output default-fcoe-8q-out-policy
```

ステップ 6 TCAM カービングの構成 :

```
Switch(config-vrf)# hardware access-list tcam region ing-racl 1536
Warning: Please save config and reload the system for the configuration to take effect
Switch(config)# hardware access-list tcam region ing-redirect 256
Warning: Please save config and reload the system for the configuration to take effect
```

ステップ 7 実行中の構成の起動設定へのコピー :

```
Switch(config)# copy running-config startup-config
[#####] 100%
```

ステップ 8 (必須) スイッチをリロードして、ポート変換が適用され、TCAM が正しく切り分けられるようにします。

```
Switch(config)# reload
This command will reboot the system. (y/n)? [n] y
2017 Sep 14 10:12:19 Switch %PLATFORM-2-PFM_SYSTEM_RESET: Manual system restart from Command Line
Interface
```

ステップ 9 VLAN-VSAN マッピングの構成 :

```
Switch(config)# vlan 1,20,30,40,1000,1002,1010
Switch(config-vlan)# vlan 20
Switch(config-vlan)# fcoe vsan 200
Switch(config-vlan)# vlan 30
Switch(config-vlan)# fcoe vsan 300
Switch(config-vlan)# vlan 40
Switch(config-vlan)# fcoe vsan 300
Switch(config)# vsan database
```

```
Switch(config-vsan-db) # vsan 40
Switch(config-vsan-db) # vsan 200
Switch(config-vsan-db) # vsan 300
```

ステップ 10 FC ポートのポート ライセンスの構成 :

```
Switch(config) # interface fcl/6
Switch(config-if) # port-license acquire
```

(注) FC ポートのポート ライセンスをチェックアウトします。

ステップ 11 FC NP インターフェイスに面するコアを設定します (これと同じ設定を、スイッチポート モード F または FC インターフェイスの **auto** を使用してコア スイッチに適用する必要があります)。

```
Switch(config-if) # interface fcl/6
Switch(config-if) # switchport mode NP
Switch(config-if) # no shutdown
```

ステップ 12 仮想 FC NP インターフェイスに面するコアを設定します (これと同じ設定を、スイッチポート モード F または仮想 FC インターフェイスの **auto** を使用してコア スイッチに適用する必要があります)。

a) 物理イーサネット インターフェイスの構成 :

```
Switch(config-if) # interface Ethernet1/7
Switch(config-if) # switchport
Switch(config-if) # switchport mode trunk
Switch(config-if) # service-policy type qos input default-fcoe-in-policy
Switch(config-if) # mtu 9216
Switch(config-if) # no shutdown
```

(注) ステップ MTU およびサービス ポリシーは、Cisco Nexus N9K-C93180YC-F、N9K-C9336C-FX2-E、または N9K-C93360YC-FX2 スイッチをコア スイッチとして使用する場合にのみ必要です。

b) 仮想 FC インターフェイスの構成 :

```
Switch(config-if) # interface vfc17
Switch(config-if) # bind interface ethernet1/7
Switch(config-if) # switchport mode NP
Switch(config-if) # no shutdown
```

ステップ 13 SAN ポート チャネル インターフェイス側のコアを設定します (この設定は、ポート チャネル インターフェイスの **スイッチ ポート モード F** または **auto** のコア スイッチに適用する必要があります) 。 SAN ポート チャネル番号は異なる場合があります)。

a) SAN ポート チャネルの構成 :

```
Switch(config) # interface san-port-channel 250
Switch(config-if) # channel mode active
Switch(config-if) # switchport mode NP
Switch(config-if) # switchport trunk mode on
```

b) SAN ポート チャネルにメンバーを追加します。

```
Switch(config-if)# interface fcl/13
Switch(config-if)# port-license acquire (this checks out the port license for FC ports)
Switch(config-if)# switchport trunk mode on
Switch(config-if)# channel-group 250 force
fcl/13 added to port-channel 250 and disabled
Please do the same operation on the switch at the other end of the port-channel,
then do "no shutdown" at both ends to bring it up
Switch(config-if)# no shutdown
```

ステップ 14 vFC ポート チャネル インターフェイス側のコアを設定します（この設定は、仮想 FC ポート チャネル インターフェイスの **スイッチ ポート モード F** または **auto** のコア スイッチに適用する必要があります）。vFC ポート チャネル番号は異なる場合があります）。

a) イーサネット ポート チャネル インターフェイスの構成：

```
Switch(config)# interface port-channel500
Switch(config-if)# switchport
Switch(config-if)# switchport mode trunk
Switch(config-if)# mtu 9216
Switch(config-if)# service-policy type qos input default-fcoe-in-policy
```

(注) ステップ MTU およびサービス ポリシーは、Cisco Nexus N9K-C93180YC-FX、N9K-C9336C-FX2-E、または N9K-C93360YC-FX2 スイッチをコア スイッチとして使用する場合にのみ必要です。

b) イーサネット ポート チャネルにメンバーを追加します。

```
Switch(config-if)# interface Ethernet1/4
Switch(config-if)# channel-group 500 mode active
Switch(config-if)# no shutdown
```

c) 仮想 FC ポート チャネル インターフェイスを作成します。

```
Switch(config)# interface vfc-po500 (this creates a vFC)
Switch(config-if)# bind interface port-channel500
Switch(config-if)# switchport mode NP
Switch(config-if)# switchport trunk mode on
```

ステップ 15 FCoE サーバのインターフェイス側のサーバを設定します。

a) 物理イーサネット インターフェイスの構成：

```
Switch(config-if)# interface Ethernet1/6
Switch(config-if)# switchport
Switch(config-if)# switchport mode trunk
Switch(config-if)# service-policy type qos input default-fcoe-in-policy
Switch(config-if)# mtu 9216
Switch(config-if)# no shutdown
```

b) 仮想 FC インターフェイスの構成：

```
Switch(config-if)# interface vfc6
Switch(config-if)# bind interface ethernet1/6
```



```
Switch(config-if)# switchport trunk mode on  
Switch(config-if)# no shutdown
```

- c) 仮想 FC インターフェイスのポート VSAN の割り当て :

```
Switch(config-if)# vsan database (this assigns the port vsan) (config-vsan-db)  
Switch(config-vsan-db)# vsan 40 interface vfc6
```

ステップ 16 FC サーバ インターフェイスの構成

- a) FC インターフェイスの F モードでの構成 :

```
Switch(config)# interface fc1/39  
Switch(config-if)# switchport mode F
```

- b) FC インターフェイスのポート vsan の適用 :

```
Switch(config)# vsan database  
Switch(config-if)# vsan 100 interface fc1/39
```



索引

B

bind interface ethernet [28, 30-31, 33-34](#)

F

FC NPV の構成 [92-93](#)

FC NPV [90, 92-93, 96](#)

NP インターフェイスの設定 [92](#)

確認 [96](#)

サーバー インターフェイスの設定 [93](#)

イネーブル化 [90](#)

FC NPV の確認 [96](#)

FC NPV の有効化 [90](#)

fcoe vsan [29-32](#)

feature npiv [28-29](#)

feature-set fcoe-npv [14, 31](#)

FLOGI [79](#)

説明 [79](#)

I

install feature-set fcoe-npv [14, 31](#)

interface vfc [28, 30-31, 33](#)

M

mtu 9216 [28-29, 31-33](#)

N

no shutdown [31, 34](#)

NP ポート [74](#)

NP リンク [75](#)

S

service-policy type {network-qos | qos | queuing} [input | output] fcoe
default policy-name [28-29, 31, 33](#)

show fcoe [38](#)

show fcoe database [38](#)

show fcoe-npv issu-impact [40](#)

show int vfc [39](#)

show npv external-interface-usage [39](#)

show npv external-interface-usage server-interface [39](#)

show npv flogi-table [40](#)

show npv flogi-table interface [39](#)

show npv flogi-table vsan [40](#)

show npv status [39](#)

show npv traffic-map [39](#)

switchport mode f [28, 30-31, 33](#)

switchport mode trunk [28-29, 31-33](#)

switchport trunk mode on [31, 33](#)

switchport mode NP [31, 33](#)

switchport trunk allowed vsan [31, 34](#)

switchto vdc [28-29](#)

V

vlan [29-32](#)

vsan [29-32, 34](#)

vsan database [28, 30-32, 34](#)

か

確認 [96](#)

NPV の例 [96](#)

す

ストレージ デバイス [79](#)

アクセス コントロール [79](#)

せ

設定 [94](#)

NPV トラフィック マップ [94](#)

そ

ゾーン分割 [79](#)

説明 [79](#)

ふ

ファブリック ログイン 79

翻訳について

このドキュメントは、米国シスコ発行ドキュメントの参考和訳です。リンク情報につきましては、日本語版掲載時点で、英語版にアップデートがあり、リンク先のページが移動/変更されている場合がありますことをご了承ください。あくまでも参考和訳となりますので、正式な内容については米国サイトのドキュメントを参照ください。