



Cisco Nexus 3550-T ハードウェア設置ガイド

初版：2021年7月26日

最終更新：2023年2月28日

シスコシステムズ合同会社

〒107-6227 東京都港区赤坂9-7-1 ミッドタウン・タワー

<http://www.cisco.com/jp>

お問い合わせ先：シスコ コンタクトセンター

0120-092-255（フリーコール、携帯・PHS含む）

電話受付時間：平日 10:00～12:00、13:00～17:00

<http://www.cisco.com/jp/go/contactcenter/>



目次

| | |
|-------|--|
| 第 1 章 | 概要 1 |
| | Cisco Nexus 3550-T スイッチの概要 1 |
| | Cisco Nexus 3550-T スイッチのハードウェア アーキテクチャ 2 |

| | |
|-------|------------|
| 第 2 章 | 設置場所の準備 7 |
| | 温度要件 7 |
| | 湿度要件 7 |
| | 高度要件 7 |
| | ほこりと汚染物質 7 |

| | |
|-------|---|
| 第 3 章 | シャーシの取り付け 9 |
| | 安全性 9 |
| | ラックマウントキット、ラック、およびキャビネットの設置オプション 13 |
| | シャーシの設置準備 13 |
| | シャーシの開梱と点検 16 |
| | Cisco Nexus 3550-T プログラマブル スイッチ プラットフォームの取り付け 17 |
| | Cisco Nexus 3550-T プログラマブル スイッチ プラットフォームを背面サポート レールで取り付けます 17 |
| | 2 ポスト ラックへの 1 (RU) シャーシの設置 19 |
| | シャーシのアース接続 22 |
| | スイッチの起動 24 |

| | |
|-------|---------------------------------|
| 第 4 章 | ラックの仕様 27 |
| | キャビネットおよびラックの一般的な要件およびガイドライン 27 |

穴あきキャビネットの要件について 28

オープンラックの要件について 28

第 5 章

ネットワークへのスイッチの接続 29

ネットワーク接続の準備 29

コンソールへの接続 29

管理インターフェイスの接続 31

他のデバイスへのインターフェイス ポートの接続 32

SFP+ および SFP トランシーバの取り付け 33

SFP+ および SFP 光ケーブルの取り付け 34

トランシーバおよび光ケーブルのメンテナンス 34

トランシーバーへの接続 35

他のデバイスへのインターフェイス ポートの接続 36

高帯域幅メモリ 36

第 6 章

管理設定 37

管理設定 37

第 7 章

リポート 39

スイッチのリポート 39

付録 A :

スペア パーツ テーブル 41

スペア サポート テーブル 41

付録 B :

LED 43

シャーシ LED 43

ファン LED 45

電源 LED 46



第 1 章

概要

- [Cisco Nexus 3550-T スイッチの概要 \(1 ページ\)](#)
- [Cisco Nexus 3550-T スイッチのハードウェア アーキテクチャ \(2 ページ\)](#)

Cisco Nexus 3550-T スイッチの概要

CiscoNexus 3550-T プログラマブル スイッチ プラットフォームは、独自の低遅延設計を備えた top-of-rack イーサネット スイッチ および アプリケーション プラットフォーム です。包括的な レイヤ 2 および レイヤ 3 スイッチング 機能を提供します。このデバイスは柔軟な FPGA デバイスを中心に構築されており、カスタム アプリケーション 向けの完全な ファームウェア 開発環境だけでなく、長期的な機能強化、アップグレード、および修正を提供します。

図 1 : Cisco Nexus 3550-T Triton



Nexus 3550-T のハードウェア プラットフォーム の仕様は次のとおりです。

- 48 ポート SFP28 (Small Form-Factor Pluggable 28) 構成 (SFP+ および SFP との下位互換性)
- デュアル冗長ホットスワップ PSU とデュアルホットスワップファン。
- Xilinx Virtex Ultrascale Plus VU35P Field Programmable Gate Array (FPGA) を「-3」スピードグレードで使用して構築します。チップには、8 GB の高帯域幅メモリ (HBM) が搭載されています。
- 100MB/s/1GB/s (RJ45) および 1GB (SFP+) ベースの管理ポートを備えた x86 ベースの管理プロセッサ。

- FPGA への 25 G 速度をサポートするハードウェア（電子機器）。

容易な管理

Cisco Nexus 3550-T プログラマブル ネットワーク プラットフォームは、コンソールポート、マイクロ USB ポート、および 1 G RJ45 ポートを備え、これらは管理インターフェイスとして使用できます。Cisco Nexus 3550-T プラットフォームは、低遅延 FPGA 構成のニーズに対応するように設計されたコマンドライン インターフェイス (CLI) を使用します。

すべての Cisco Nexus 3550-T プログラマブル ネットワーク プラットフォームには、標準的なエンタープライズ管理機能と展開機能が備わっています。その中には、自動設定 (DHCP 利用)、SNMP、TACACS+ 認証、オンボードの Python プログラム、BASH シェル、時系列ロギングなどがあります。

詳細を確認するには <https://www.cisco.com/c/en/us/td/docs/dcn/nexus3550/3550-t/sw/101x/configuration/cisco-nexus-3550t-configuration-guide.html> を参照してください。

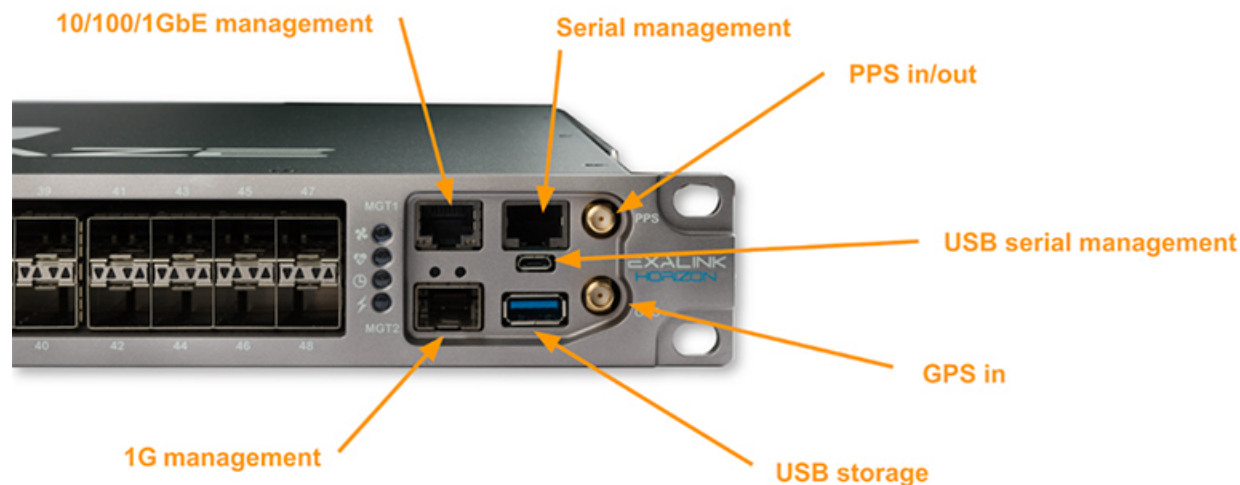
Cisco Nexus 3550-T スイッチのハードウェア アーキテクチャ

Cisco Nexus 3550-T の FPGA は、[Xilinx Virtex UltraScale+ HBM xcvu35p-fsvh2892-3-e](#) です。

Nexus 3550-T プラットフォームの X86 プロセッサは、サードパーティの System on Module (SoM) に組み込まれた Intel Atom C3708 SoC です。CPU は 8 コア、16MB のキャッシュで 1.7Ghz で動作します。SoM には 16GB の DDR4 メモリがあり、システムは 128GB の不揮発性ストレージを備えた M.2 NVMe SSD ドライブから起動します。スペア (未実装) M.2 ドライブベイが利用可能です。

Nexus 3550-T プラットフォームのブロック図を以下に示します。

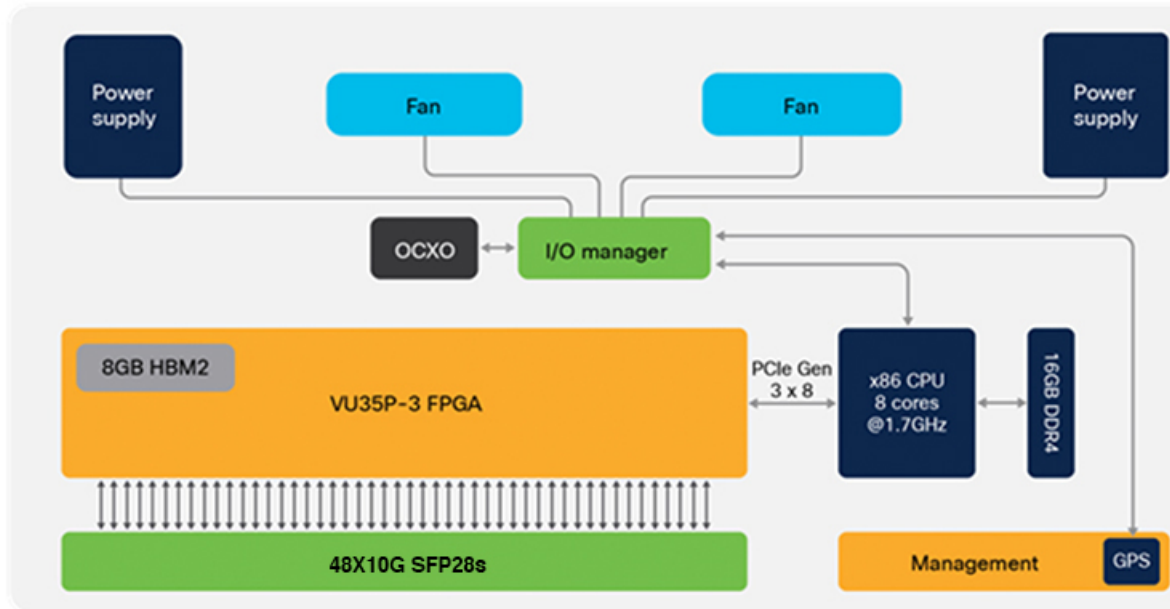
図 2: Cisco Nexus 3550-T ハードウェア アーキテクチャ



機能

Cisco Nexus 3550-T プログラマブル ネットワーク プラットフォームは、動的に再構成可能な FPGA（Field Programmable Gate Array）を中心に構築された固定フォームファクタを持ち、10G 対応で x86（Intel® Atom® プロセッサ、8 コア、最大 1.7 GHz）管理 CPU と連動する 48 個のポートを提供します。48 個のポートはすべて、「-3」スピードグレードの Xilinx Virtex UltraScale Plus VU35P FPGA に直接接続されています。FPGA には、8 GB の高帯域幅メモリ（HBM）が搭載されています。Cisco Nexus 3550-T のハードウェアアーキテクチャを次の図 2 に示します。

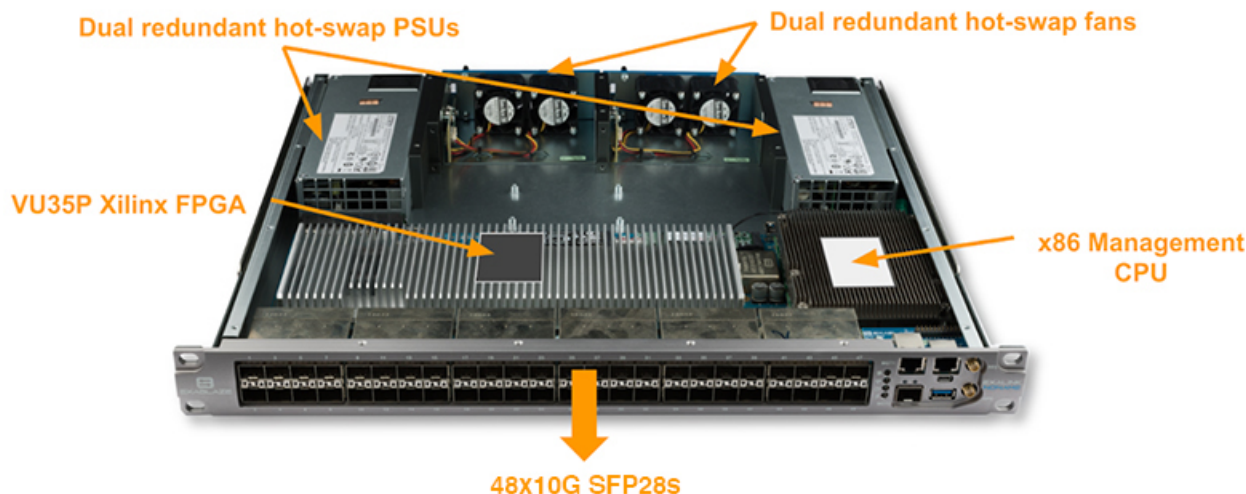
図 3: Cisco Nexus 3550-T プログラマブル ネットワーク プラットフォーム データ シート



Cisco Nexus 3550-T プログラマブル ネットワーク プラットフォーム ハードウェア アーキテクチャ

Cisco Nexus 3550-T プラットフォームには、Xilinx Virtex Ultrascale Plus FPGA (XCVU35P-3e)、48 個の 10G 対応 SFP ポート、および Intel Atom CPU が搭載されています。ファームウェア開発キットはシスコから入手可能で、FPGA 開発機能を持つユーザーは、Cisco Nexus 3550-T の XCVU35P-3e FPGA にカスタム FPGA 機能を実装できます。

図 4: Cisco Nexus 3550-T プログラマブルスイッチ プラットフォーム アーキテクチャ



FPGA モジュールは、複数のファームウェアパーソナリティのホストを実行できます。現在、次のファームウェアバージョンが利用可能です。

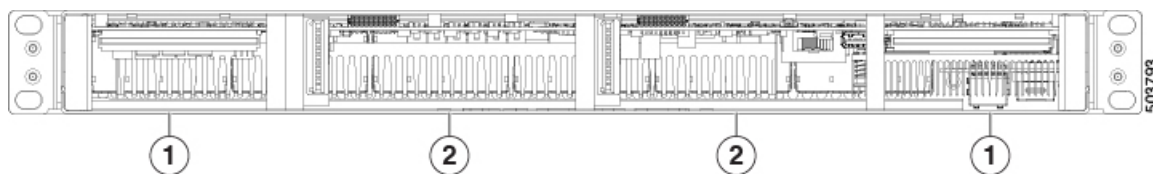
- **10G レイヤー 3 スイッチ ファームウェア**：このファームウェアでは、デバイスは 48 ポートの低遅延レイヤー 3 スイッチとして動作します。

初期の 10G レイヤー 3 スイッチの機能

- 標準規格インターフェース：SNMP / TACACS+ / Syslog / JSON-RPC API
- レイヤー 2 スイッチング機能：MAC 学習、VLAN タギング / トランキンク、LLDP、IGMP & STP
- レイヤー 3 スイッチング機能：IP ルーティング、BGP、OSPF、および PIM
- レイヤー 4 スイッチング機能：静的 NAT / PAT

次の図は、シャーシの取り付け時またはモジュールの交換時に使用するファン側のシャーシ機能を示しています。

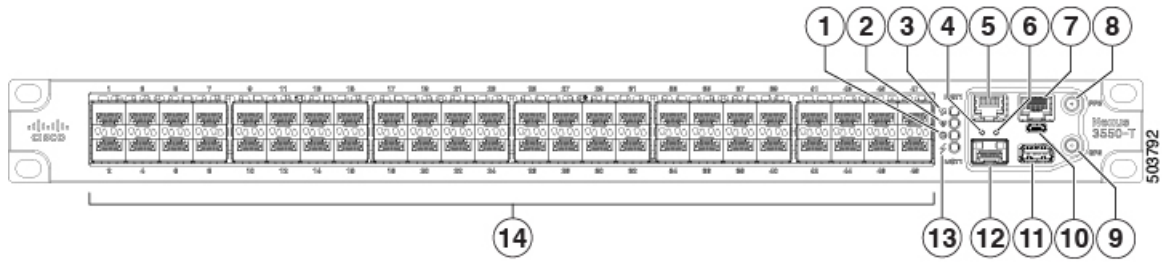
図 5: Cisco Nexus 3550-T シャーシのファン側の表示



| | | | |
|---|---------------------|---|-----------------|
| 1 | ファン モジュール (1 および 1) | 2 | AC 電源 (2 および 2) |
|---|---------------------|---|-----------------|

次の図は、シャーシの取り付け時またはモジュールの交換時に使用するポート側のシャーシ機能を示しています。

図 6 : Cisco Nexus 3550-T シャーシのポート側の表示



| | | | |
|---|----------------------------|---|---|
| 1 | 管理ポート、コンソールポート、および USB ポート | 2 | 48 個の固定 Small Form-Factor Pluggable (SFP) ポート |
|---|----------------------------|---|---|

詳細を確認するには <https://www.cisco.com/c/en/us/td/docs/dcn/nexus3550/3550-t/sw/101x/configuration/cisco-nexus-3550t-configuration-guide.html> を参照してください。



第 2 章

設置場所の準備

- [温度要件 \(7 ページ\)](#)
- [湿度要件 \(7 ページ\)](#)
- [高度要件 \(7 ページ\)](#)
- [ほこりと汚染物質 \(7 ページ\)](#)

温度要件

このスイッチの動作定格は、0～40°C (32～104°F) です。-40～70°C (-40～158°F) で保管できます。

湿度要件

このスイッチの動作時の定格湿度は、相対湿度 8～80%、1 時間あたりの湿度変化 10% です。相対湿度 5～95% の環境で保管できます。

暖かい時期にはエアコンで冷房され、寒い時期には暖められる建物は、通常、許容レベルの湿度を維持します。ただし、現場の湿度が異常に高い場合は、除湿機を使用して必要な湿度レベルを維持してください。

高度要件

0～3050 m (0～10,000 フィート) 以外の高地 (低気圧) の状態では、冷却効率が低下し、電気的な問題が発生する可能性があります。

ほこりと汚染物質

汚染物質の蓄積とシャーシ内部の温度上昇を防ぐために、動作環境ができるだけ清潔で、ほこりやその他の汚染物質がないことを確認してください。スイッチの近くでの喫煙または飲食を禁止してください。



第 3 章

シャーシの取り付け

- [安全性 \(9 ページ\)](#)
- [ラックマウントキット、ラック、およびキャビネットの設置オプション \(13 ページ\)](#)
- [シャーシの設置準備 \(13 ページ\)](#)
- [シャーシの開梱と点検 \(16 ページ\)](#)
- [Cisco Nexus 3550-T プログラマブル スイッチ プラットフォームの取り付け \(17 ページ\)](#)
- [Cisco Nexus 3550-T プログラマブル スイッチ プラットフォームを背面サポート レールで取り付けます \(17 ページ\)](#)
- [2 ポスト ラックへの 1 \(RU\) シャーシの設置 \(19 ページ\)](#)
- [シャーシのアース接続 \(22 ページ\)](#)
- [スイッチの起動 \(24 ページ\)](#)

安全性

スイッチの設置、操作、または保守を行う前に、『*Regulatory, Compliance, and Safety Information for the Cisco Nexus 3550-T Triton*』を参照し、安全に関する重要な情報を確認してください。



警告 ステートメント 1071：警告の定義

安全上の重要な注意事項

装置の取り扱い作業を行うときは、電気回路の危険性に注意し、一般的な事故防止対策に留意してください。使用、設置、電源への接続を行う前にインストール手順を読んでください。各警告の最後に記載されているステートメント番号を基に、装置の安全についての警告を参照してください。

これらの注意事項を保管しておいてください。





警告 ステートメント 1017 : 立ち入り制限区域

この装置は、出入りが制限された場所に設置されることを想定しています。立ち入り制限区域には、熟練者、教育を受けた担当者、または資格保持者しか入れません。



警告 ステートメント 1030 : 機器の設置

この装置の設置、交換、または保守は、訓練を受けた相応の資格のある人が行ってください。

| | |
|----|---|
| 人員 | この機器の設置、交換、または修理は、熟練者または教育を受けた担当者のみが実施できます。 |
|----|---|

| | |
|-------------|--|
| 環境 | <p>1. アクセス この装置は、立ち入りが制限された場所への設置を前提としています。立ち入り制限区域には、熟練者、教育を受けた担当者、または資格保持者しか入れません。</p> <p>2. GPS 感電 のリスクを軽減するために、同軸ケーブルのシールドを建物のアースに接続する必要があります。</p> <p>注意 送電線またはその他の電灯/電力回線に近い場所や、これらの回線に接触する可能性のある場所に、アンテナを設置しないでください。アンテナを設置するときには、死傷事故のおそれがあるので、これらの回線に絶対に接触しないよう十分に注意する必要があります。アンテナの適切な設置およびアース接続の手順については、国および地域の規定を参照してください（たとえば、NFPA 70、National Electrical Code, Article 810（米国）。Canadian Electrical Code, Section 54（カナダ））。</p> <p>3. 周囲温度 周囲温度が、Cisco Nexus 3550-T プログラマブルスイッチプラットフォームで許可されている最大周囲温度（104°F、40°C）を超えないようにしてください。閉ざされている場所や複数のユニットラックアセンブリがある場所に設置すると、ラックの動作時の周囲温度が室温よりも高くなる場合があります。</p> <p>4. エアフロー Nexus 3550-T は、安全な操作のために十分なエアフローを提供する方法でラックに取り付けます。</p> <p>5. 機械的負荷 Nexus 3550-T をラックに取り付け、機械的負荷が均等に分散され、過度にならないようにします。</p> <p>6. 回路の過負荷 過電流保護および電源配線に影響を与える可能性のある回路の過負荷が発生しないようにしてください。定格はユニットに記載されています。</p> <p>7. アーシング</p> <p>ラックに取り付けられた機器が確実に接地されていることを確認してください。ブランチ回路への直接接続以外の電源接続の使用を検討してください（電源ストリップの使用など）。</p> |
| 【電源（Power）】 | <p>お使いのNexus 3550-Tが、お住まいの国の主電源で使用できる定格であることを確認してください。Nexus 3550-T の合計定格：</p> <ul style="list-style-type: none"> • 90-264V AC @ 6A 最大、47/63 Hz |

| | |
|--------------------|---|
| 整備する前に | 保守を行う前に、2本の電源ケーブルを取り外してください。 |
| 電源コード | Nexus 3550-T が、使用する国で承認された主電源ケーブルを使用していることを確認します |
| 警告 時計電池 | Nexus 3550-Tには、バッテリー駆動のリアルタイムクロック回路があります。電池を誤って交換すると、爆発の危険があります。CR2032 タイプのコイン型電池のみと交換してください。使用済み電池は、製造元の指示に従って廃棄してください。 |
| 注意 レーザーファイ | Nexus 3550-T で使用される SFP モジュールは、クラス 1 レーザー製品にすることができます。光ファイバケーブルを取り外すと、SFP モジュールの開口部から目に見えないレーザー光が放射される場合があります。光ファイバケーブルが SFP モジュールから切り離されているときは、SFP モジュールの開いている開口部を凝視しないでください。また、レーザー放射にさらされないようにしてください。 |
| 注意 21 CFR 1040.10 | 着脱可能な光モジュールは、IEC 60825-1 Ed に準拠しています。IEC 60825-1 Ed への準拠に関する例外の有無にかかわらず、3 および 21 CFR 1040.10 および 1040.11。3 2019 年 5 月 8 日付けの Laser Notice No. 56 に記載されています。Conforme à la norme 21 CFR 1040.10 et 1040.11, sauf conformité avec la norme IEC 60825-1 Ed. 3., comme décrit dans l'avis relatif au laser no. 56, daté du 8 mai 2019. |
| | 感電または火災のリスクを軽減するため、機器は地域および国の電気規則に従って設置する必要があります。 |
| | この装置は、接地させる必要があります。感電のリスクを軽減するために、電源コード、プラグ、またはその組み合わせは、適切にアース接続された電極、コンセント、または端子に接続する必要があります。コンセントの保護接地の検証は、熟練した担当者が行う必要があります。 |
| 警告 開封すると保証が無効になります | Nexus 3550-T のケースを開けないでください。ケースを開けた場合、Nexus 3550-T の保証は無効になります。 |
| 警告 FCC 準拠 | この機器は、FCC 規定の Part 15 に基づくクラス A デジタルデバイスの制限に準拠していることがテストによって確認済みです。これらの制限は、商業環境で装置を使用したときに、干渉を防止する適切な保護を規定しています。この装置は、無線周波エネルギーを生成、使用、または放射する可能性があり、この装置のマニュアルに記載された指示に従って設置および使用しなかった場合、ラジオおよびテレビの受信障害が起こることがあります。住宅地でこの装置を使用すると、干渉を引き起こす可能性があります。その場合には、ユーザー側の負担で干渉防止措置を講じる必要があります。 |

| ファイバの種類とコア径 (μm) | 波長 (nm) | 最大出力 (mW) | ビーム発散 (rad) |
|------------------|-----------|-----------|-------------|
| SM 11 | 1200～1400 | 39～50 | 0.1～0.11 |
| MM 62.5 | 1200～1400 | 150 | 0.18 NA |
| MM 50 | 1200～1400 | 135 | 0.17 NA |
| SM 11 | 1400～1600 | 112～145 | 0.11～0.13 |

ラックマウントキット、ラック、およびキャビネットの設置オプション

ラックマウントキットを使用すると、スイッチをさまざまな深さのラックに設置できます。ポート接続端またはファンおよび電源モジュールのいずれかに容易にアクセスできるようにスイッチを配置できます。

次の 1 (RU) ラックマウント オプションを使用すると、スイッチを設置できます。

- シスコから注文可能なラックマウントキット (NXK-ACC-KIT-1RU)。このオプションを使用すると、設置の簡略化、安定性の向上、収容可能な重量の増加、アクセス性の向上、前後の取り外しによる可動性の向上がもたらされます。
- シスコから注文可能なラックマウントキット (NCS-1RU-ACC-KIT)。
- Cisco から注文可能なラックマウントキット (N3K-C3064-ACC-KIT)。

次のタイプのラックにスイッチを設置することができます。

- 開放型 EIA ラック
- 穴あき型 EIA キャビネット

使用するラックまたはキャビネットは、[キャビネットおよびラックの一般的な要件およびガイドライン \(27 ページ\)](#) セクションに記載されている要件を満たす必要があります。



(注) お客様には、このマニュアルで説明されているガイドラインに準拠したラックおよびラックマウントハードウェアを確認する責任があります。

シャーシの設置準備

スイッチを取り付ける前に、次のことを確認する必要があります。

設置場所は次の要件を満たすようにします。

- 温度、湿度、高度、および空気中の微粒子に関する環境要件。
- キャビネットまたはラックが設置され、スイッチの要件を満たしている。



(注) キャビネットでジャンパ電源コードが使用できます。

- ラックは、冷気の取り入れ口がコールドアイルに配置された状態でスイッチを設置できるように配置されています。

ファンおよび電源モジュールが赤紫色または赤色の場合は、ポート側をコールドアイルに向けてシャーシを設置する必要があります。モジュールが青色の場合は、ファンモジュールを備えたシャーシをコールドアイルに設置する必要があります。

- アース接続はスイッチの近くにあります。スイッチを直接アースに簡単に接続するか、アースされたラックを介して間接的に接続する必要があります。



警告 高リーク電流電源接続の前にアース接続を行う必要があります。

- サイトの電力がスイッチの要件を満たしています。n+n 冗長性を使用している場合は、スイッチをキャビネットまたはラックに設置するときに、スイッチの届く範囲に2つの電源が必要です。

使用可能な場合は、電源障害に備えて無停電電源装置 (UPS) を使用してください。



注意 鉄共振テクノロジーを使用するUPSタイプは使用しないでください。これらのUPSタイプは、Cisco Nexus 3550-T スイッチなどのシステムでは不安定になる可能性があります。これらのスイッチは、データトラフィックパターンの変化によって入力電流が大きく変動し、動作が不安定になることがあります。

回路の容量が、各国および地域の規格に準拠していることを確認します。北米の場合、電源には 15 A 回路または 20 A 回路が必要です。



注意 入力電力の損失を防ぐには、スイッチに電力を供給する回路上の合計最大負荷が、配線とブレーカーの定格電流の範囲内となるようにしてください。



(注) AC 入力の場合、以下のステートメントを参照してください。

**警告 ステートメント 1005 : 回路ブレーカー**

この製品は、設置する建物にショート（過電流）保護機構が備わっていることを前提に設計されています。感電または火災のリスクを軽減するため、保護対象の装置は次の定格を超えないようにします。

20 A

パッケージの内容

Nexus 3550-T ボックスには、次のアイテムが含まれている必要があります。

- Nexus 3550-T ボックス
- Nexus 3550-T シャーシ
- ラックマウント キット
 - 8x M6 ラック取り付けナット
 - 8x M6 ラック取り付けボルト
 - 8x M6 ラック取り付けワッシャー
- 2x IEC 電源リード
- 1x シリアルポート アダプター ケーブル
- 2x 取り付け延長レール

以下を事前にインストールする必要があります：

- 2x 電源モジュール
- 2x ファンモジュール



(注) 電源装置の排気ファンには、気流の方向を示す矢印が付いています。ファンモジュールの色は、ポート側吸気の場合は赤、ポート側排気の場合は青です。

ラックの周囲には、スイッチを設置し、空気の流れを妨げないようにするための十分なスペースを空けます。

スイッチおよびスイッチに付属するキットに加えて、次の機器が用意されています。

- お客様が準備した 8 本の 12-24 または 10-32 ネジ（スライダ レールと取り付けブラケットを取り付けレールに取り付けるために必要）
- トルク調整可能な #1 および #2 プラス ネジ用ドライバ

- 3/16 インチ マイナス ドライバ
- メジャーおよび水準器
- ESD リストストラップまたはその他の接地デバイス（リストストラップはアクセサリキットに含まれています）
- スイッチを配置するのに十分な大きさの帯電防止面
- アース線（6 AWG を推奨します）。地域および各国の規定に適合するサイズを使用してください。アース線の長さは、スイッチから適切なアース場所までの距離に応じて異なります。
- アース ラグ端子の寸法に適した圧着工具
- ワイヤストリッパ

シャーシの開梱と点検



注意 ファンまたは電源モジュールなどのスイッチのコンポーネントを取り扱うときは、アースされた静電気防止用ストラップを着用し、モジュールはキャリアの端だけを持つようにしてください。静電気防止用ストラップを接地するには、アース、接地済みシャーシ、または接地済みラックに確実に取り付けます。



ヒント シャーシを輸送する場合に備えて、輸送用の箱は保管しておいてください。



(注) スイッチは、厳密に検査した上で出荷されています。輸送中の破損や内容品の不足がある場合には、ただちにカスタマー サービス担当者に連絡してください。

スイッチを検品する手順は、次のとおりです。

- ステップ 1** カスタマー サービス担当者から提供された機器リストと、梱包品の内容を照合します。すべての品目が揃っていることを確認してください。
- ステップ 2** 破損の有無を調べ、内容品の間違いや破損がある場合には、カスタマー サービス担当者に連絡してください。次の情報を用意しておきます。
- 発送元の請求書番号（梱包明細を参照）
 - 破損している装置のモデルとシリアル番号
 - 破損状態の説明

- 破損による設置への影響
- 破損した輸送用コンテナと破損した製品の写真

ステップ3 二重方向のエアフロー スイッチの場合は、すべてのファンと電源モジュールのエアフローの方向が同じであることを確認してください。

- 赤紫色のカラーリングは、ポート側吸気エアフローを示します。
- 青色のカラーリングは、ポート側排気エアフローを示します。

Cisco Nexus 3550-T プログラマブル スイッチ プラットフォームの取り付け

電源とファンはNexus 3550-Tの重量を大幅に増加させるため、システムをラックにマウントしてから設置することをお勧めします。



(注) インストールを完了するには、2人が必要です。

Nexus 3550-T を取り付けるには、次の手順を実行します。

1. 図のように、付属の取り付けナットをラックにクリップし、ナット間の1つのノッチの隙間に注意してください。
2. 1人がNexus 3550-Tを持ち、Nexus 3550-Tの前面パネルをナットに合わせます。
3. 2人目は、Nexus 3550-Tのフロントパネルにある4つのマウントホルドのそれぞれにワッシャーとボルトを取り付け、ナットにしっかりと固定します。

Cisco Nexus 3550-T プログラマブル スイッチ プラットフォームを背面サポート レールで取り付けます

Nexus 3550-Tには、背面サポートレールが付属しています。これらのレールを追加して、ラックシステムをさらに構造的にサポートできます。

背面サポートレールを使用してNexus 3550-Tを取り付けるには、次の手順に従います。

1. 1. 背面レールを希望の高さに固定します。

図 7: 右側レールを取り付けます。



図 8: 左側レールを取り付けます。



2. Nexus 3550-T を希望の高さまで持ち上げ、取り付けられたレールを Nexus 3550-T の背面のレール取り付け穴に合わせます。
3. Nexus 3550-T をゆっくりとレールに戻し、前面がラックと同じ高さになるまでラックに取り付けます。
4. 前面マウントボルトの取り付け方法に従って、Nexus 3550-T をラックに固定します。Nexus 3550-T は重量があるため、他の人にサポートしてもらおうと取り付けが容易になる場合があります。

図 9: Nexus 3550-T を通常の方法で固定します。

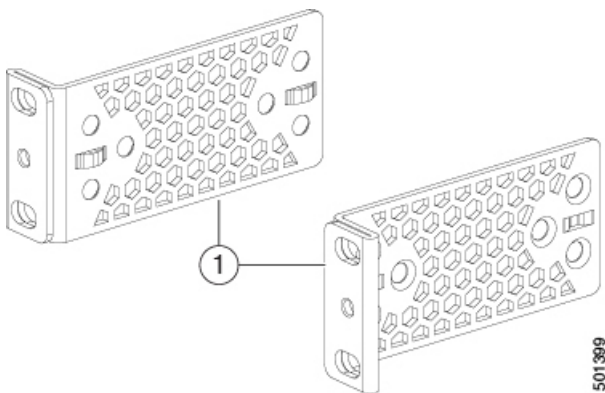


2ポストラックへの1 (RU) シャーシの設置

このセクションでは、2ポストラックへの Cisco Nexus 3550-T スイッチのラック設置について説明します。

スイッチを設置するには、取り付けブラケットをスイッチに取り付け、スイッチをラックに固定する必要があります。19 インチラック以外のラックにスイッチを設置する場合は、スイッチの付属品ではないブラケットキットが必要です。

次の図に、標準的な 19 インチの取り付けブラケットを示します。



| | | |
|---|-----------------------------------|--|
| 1 | 19 インチ ブラケット (C3850-RACK-KIT=) | |
|---|-----------------------------------|--|

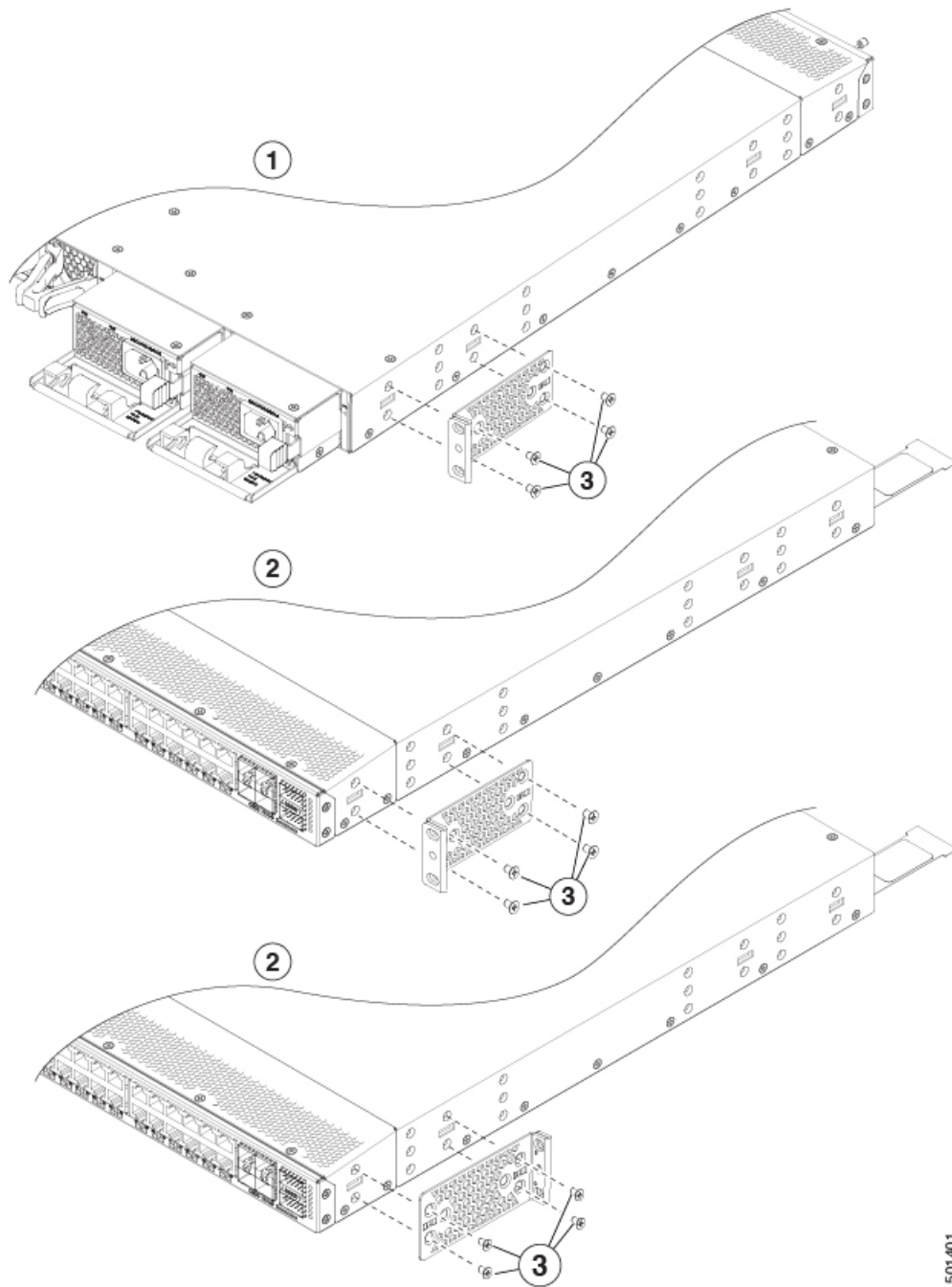
手順の概要

1. 通常のスイッチにブラケットを取り付けます。
2. シャーシをラックに取り付けます。

手順の詳細

ステップ1 通常のスイッチにブラケットを取り付けます。

- a) 次のように、シャーシのどちらの端をコールドアイルに配置するかを決めます。
 - スイッチにポート側吸気モジュール（赤紫色のカラーリングのファンモジュール）がある場合は、ポートがコールドアイル側になるようにスイッチを配置します。
 - スイッチにポート側排気モジュール（青色のカラーリングのファンモジュール）がある場合は、ファンと電源モジュールがコールドアイル側になるようにスイッチを配置します。
- b) 4 個のネジ穴がシャーシ側面のネジ穴に合うようにブラケットを配置します。



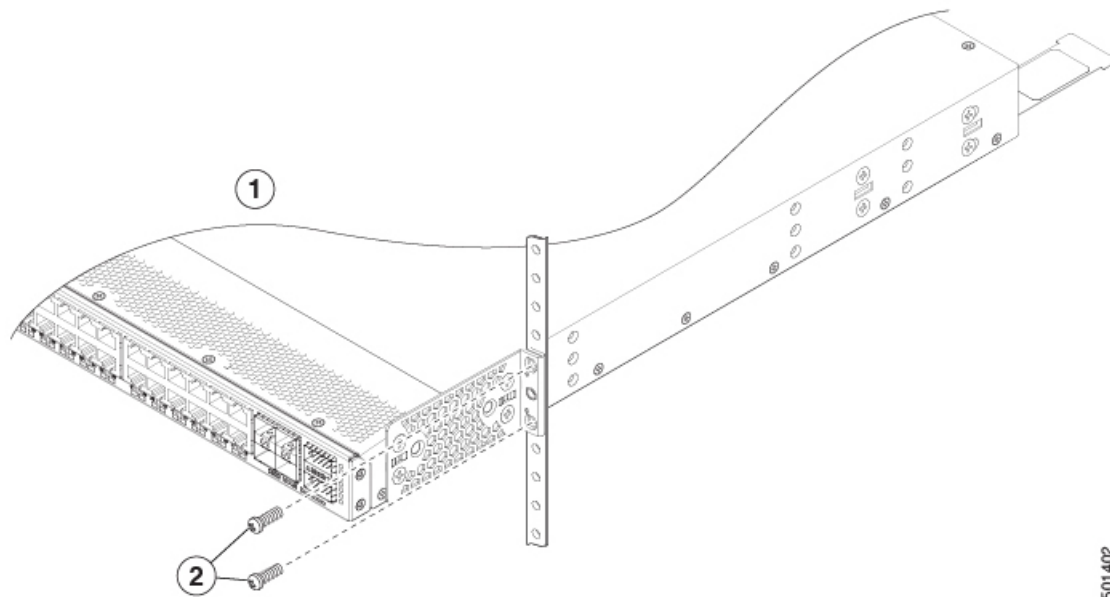
501401

| | | |
|---|----------------------------|--|
| 1 | リアマウントの位置 | |
| 2 | フロントマウントの位置 | |
| 3 | No.8 フラットヘッドネジ (各 4 ブラケット) | |

- c) 4本のNo.8フラットヘッドネジを使用してブラケットをシャーシに固定し、12インチポンド（1.36 N・m）のトルクで各ネジを締めます。
- d) 前のステップを繰り返し、スイッチの反対側にもう一方の前面ラックマウントブラケットを取り付け、スイッチの前面から同じ距離にそのブラケットを配置します。

ステップ2 シャーシをラックに取り付けます。

- a) 2本のM4ネジを使用してブラケットをシャーシに取り付けます。



| | | | |
|---|-------------|---|---------------|
| 1 | フロントマウントの位置 | 2 | M4ネジ（各側に2つずつ） |
|---|-------------|---|---------------|

シャーシのアース接続

スイッチとラックが金属間接続されたアースされたラックにスイッチを適切に取り付けると、スイッチシャーシは自動的にアースされます。



- (注) 電導経路を必ず本製品のシャーシと製品を搭載するラックまたは筐体の金属面との間に設置するか、またはアース導体に接続するようにしてください。ネジ山を形成するタイプの取り付けネジを使用して塗料または非導電コートを除去し、金属間接点を作ることにより必ず電気的導通を確保してください。取り付け金具と筐体またはラックとの接触面の塗料または非導電コートはすべて除去してください。設置する前に必ず表面の汚れを除去し、腐食防止剤を塗布してください。

また、ラックがアースされていない場合、お客様が準備したアースケーブルを接続してシャーシをアースすることもできます。ケーブルをシャーシのアースパッドおよび設置場所のアースに接続します。



警告 ステートメント 1024 : アース導体

この装置は、接地させる必要があります。感電のリスクを軽減するため、絶対にアース導体を破損させたり、アース線が正しく取り付けられていない装置を稼働させたりしないでください。アースが適切かどうかははっきりしない場合には、電気検査機関または電気技術者に確認してください。



警告 ステートメント 1046 : 装置の設置または交換

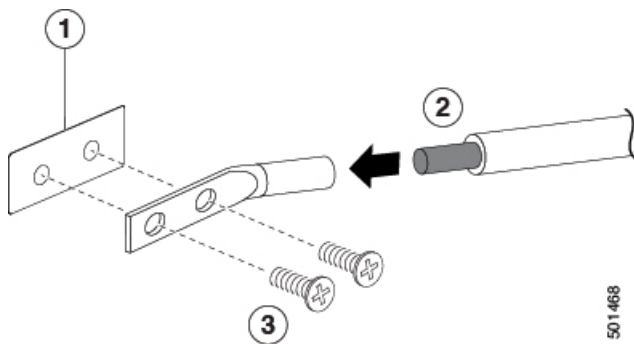
感電のリスクを軽減するため、装置を設置または交換するときには、必ずアースを最初に接続し、最後に取り外します。

始める前に

シャーシをアースする前に、データセンタービルディングのアースに接続できるようになっている必要があります。

ステップ 1 ワイヤストリッパを使用して、アース線の端から 0.75 インチ (19 mm) ほど、被膜をはがします。米国で設置する場合は、6-AWG 線をお勧めします。

ステップ 2 アース線の被覆をはぎとった端をアースラグの開口端に挿入します。圧着工具を使用し、次の図のようにアース線をアースラグに圧着します。アース線をアースラグから引っ張り、アース線がアースラグにしっかりと接続されていることを確認します。



501468

| | | | |
|---|--|---|------------------------------|
| 1 | シャーシのアースパッド | 3 | 2本のM4ネジを使用してアースラグをシャーシに固定します |
| 2 | アースケーブル。一方の端から0.75インチ(19mm)絶縁体をはがされ、アースラグに挿入され、所定の位置に圧着します | | |

ステップ3 2本のM4ネジでシャーシのアースパッドにアースラグを固定します（上図を参照）。11～15インチポンド（1.24～1.69 Nm）のトルクでネジを締めます。

ステップ4 アース線のもう一方の端を処理し、設置場所のアースに接続します。

スイッチの起動

スイッチの電源を投入するには、次の手順を実行します。

始める前に

- スイッチが完全に設置され、ラックに固定されていることを確認します。
- スイッチが施設のアースまたはアースされたラックに適切に接地されていることを確認します。
- ファンおよび電源モジュールのすべてがシャーシに取り付けられていることを確認します。シャーシに電源装置が1つしかない場合は、設計されたエアフローを維持するために、空いている電源装置スロットにブランクモジュール（N2200-P-BLNK）が必要です。

ステップ1 スイッチにAC電源がある場合、それらの電源を次のようにAC電源に接続します。

- a) AC電源の回路ブレーカーがオフになっていることを確認します。
- b) 電源モジュールの電源コンセントに電源コードを接続します。
- c) AC電源に電源コードのもう一方の端を接続します。
- d) 回路ブレーカーで電源を入れます。
- e) OK LEDがグリーンに変わり、FAULT LEDが消灯していることを点検して、電源が機能していることを確認します。

ステップ2 スイッチにHVAC電源装置がある場合は、次のようにそれらの電源装置を電源に接続します。

- a) ご使用の国または地域に推奨される高電圧電源ケーブルを使用して、電源ケーブルのAnderson Power Saf-D-Gridコネクタを電源モジュールの電源コンセントに接続します。カチッと音がするまで、コネクタをコンセントに完全に挿入します。
- b) 電源コードのもう一方の端を電源に接続します。
 - HVAC電源に接続する場合は、HVAC電源のコンセントにC14またはLS-25プラグを挿入します。

ステップ3 ファンの動作音を確認します。電源コードを差し込むと、ファンが動作を開始します。

ステップ4 スイッチが起動したら、次のLEDが点灯していることを確認します。

- 電源LED — 緑に点灯

緑色でない場合は、モジュールをスロットから途中で取り外して、再度取り付けてみてください。

- ファンLED — 緑に点灯

緑色でない場合は、モジュールをスロットから途中で取り外して、再度取り付けてみてください。

- システム ステータス LED - 緑に点灯（LED がオレンジまたは赤に点灯している場合、1 つまたは複数の環境モニターが問題をレポートしています）。
 - イーサネット コネクタのリンク LED — 消灯
-



第 4 章

ラックの仕様

- [キャビネットおよびラックの一般的な要件およびガイドライン \(27 ページ\)](#)
- [穴あきキャビネットの要件について \(28 ページ\)](#)
- [オープンラックの要件について \(28 ページ\)](#)

キャビネットおよびラックの一般的な要件およびガイドライン

キャビネットまたはラックは、次のすべての特性を備えている必要があります。

- 標準の 19 インチ (48.3 cm) 4 ポスト EIA キャビネットまたはラック。
- ANSI/EIA-310-D-1992 のセクション 1 に準拠した英国ユニバーサル ピッチに適合する取り付けレール付き。次を参照してください。

また、キャビネットまたはラックは、次の要件を満たしている必要があります。

- 各 Cisco Nexus 3000 シリーズ スイッチ シャーシについて、最低限、縦方向に 1 RU (ラックユニット)、つまり 1.75 インチ (4.4 cm) のスペースがあること。
- 装置の背面をラックに取り付けられない場合、2 本のラック取り付けレールの間の幅が、17.75 インチ (45.0 cm) 以上であること。4 支柱 EIA ラックの場合、前方の 2 本のレールの距離が 17.75 インチ (45.1 cm) であること。

4 支柱 EIA キャビネット (穴あき型または壁型) は、次の要件を満たしている必要があります。

- 光ファイバケーブルの最小曲げ半径を確保するために、キャビネットの前方取り付けレールから前面扉までに 3 インチ (7.6 cm) 以上のスペースが必要です。
- 背面ブラケットを取り付けられるように、前方取り付けレールの外面と後方取り付けレールの外面の距離が 23.0 ~ 30.0 インチ (58.4 ~ 76.2 cm) となっている必要があります。
- シャーシ側面とキャビネット側面の間には、2.5 インチ (6.4 cm) 以上の間隔が必要です。シャーシの吸気口または排気口の通気を妨げるようなものは除去してください。



- (注) ケーブル管理を考慮し、ラックまたはキャビネット内のシャーシの上下のスペースを広げて、すべての光ファイバまたは銅ケーブルを簡単にラックに通せるようにすることもできます。

穴あきキャビネットの要件について

穴あき型キャビネットの穴は、前面扉、背面扉、および側面にあります。「キャビネットおよびラックの一般的な要件」の項に示す要件に加えて、穴あき型キャビネットは次の要件を満たす必要があります。

- 前面扉および背面扉の全体に穴があり、60% 以上穴が開いていること。扉の高さの 1 RU あたり 15 平方インチ (96.8 平方 cm) 以上開口部があること。
- キャビネットの上面にも開口部があり、20% 以上穴が開いていること。
- 冷却が促進されるように、キャビネットの床面は開放型か穴あき型であること。

Cisco R シリーズラックは、これらの要件に適合しています。

オープンラックの要件について

「キャビネットおよびラックの一般的な要件」の項の要件に加えて、シャーシをオープンラック（側面パネルまたは扉が付いていないもの）に取り付ける場合、ラックが次の要件を満たしていることを確認します。

- 各シャーシについて、最低限、縦方向に2ラックユニット (RU) 、つまり 3.47 インチ (8.8 cm) のスペースがあること。
- 隣接するシャーシ間の間隔が6インチ (15.2 cm) 以上あり、シャーシの通気口と壁面との間に最低 2.5 インチ (6.4 cm) の隙間があること。



第 5 章

ネットワークへのスイッチの接続

- ネットワーク接続の準備 (29 ページ)
- コンソールへの接続 (29 ページ)
- 管理インターフェイスの接続 (31 ページ)
- 他のデバイスへのインターフェイス ポートの接続 (32 ページ)
- トランシーバおよび光ケーブルのメンテナンス (34 ページ)

ネットワーク接続の準備

スイッチのネットワーク接続を準備するときは、各インターフェイスタイプについて次の事項を考慮し、ポートを接続する前に必要なすべての機器を揃えてください。

- 各インターフェイス タイプに必要なケーブル
- 各信号タイプの距離制限
- 必要な他のインターフェイス機器

コンソールへの接続

スイッチをコンソールに接続して、次の機能を実行できます。

- CLI を使用したスイッチの設定
- ネットワーク統計情報およびエラーのモニタリング
- SNMP エージェント パラメータの設定
- ソフトウェア アップデートのダウンロード



(注) スwitchを最初にネットワークに接続する前に、このポートを使用してローカル管理接続を作成し、IP アドレスの設定および他の初期設定を行うことを推奨します。

スイッチのコンソールポートは、RJ-45 インターフェイスを備えた RS-232 ポートです。これは非同期シリアルポートです。このポートに接続する装置は、非同期伝送に対応している必要があります。



注意 コンソールポートにはモデムを接続できます。コンソールポートにモデムを接続していない場合は、スイッチに電源を投入する前か、スイッチのブートプロセスが完了したあとで接続してください。

始める前に

スイッチをコンソールに接続する前に、次の準備ができていることを確認してください。

- VT100 端末エミュレーションをサポートするコンピュータ端末。セットアップおよび設定時にスイッチとコンピュータを通信させるには、ターミナルエミュレーションソフトウェア（HyperTerminal または Procomm Plus など）を使用します。

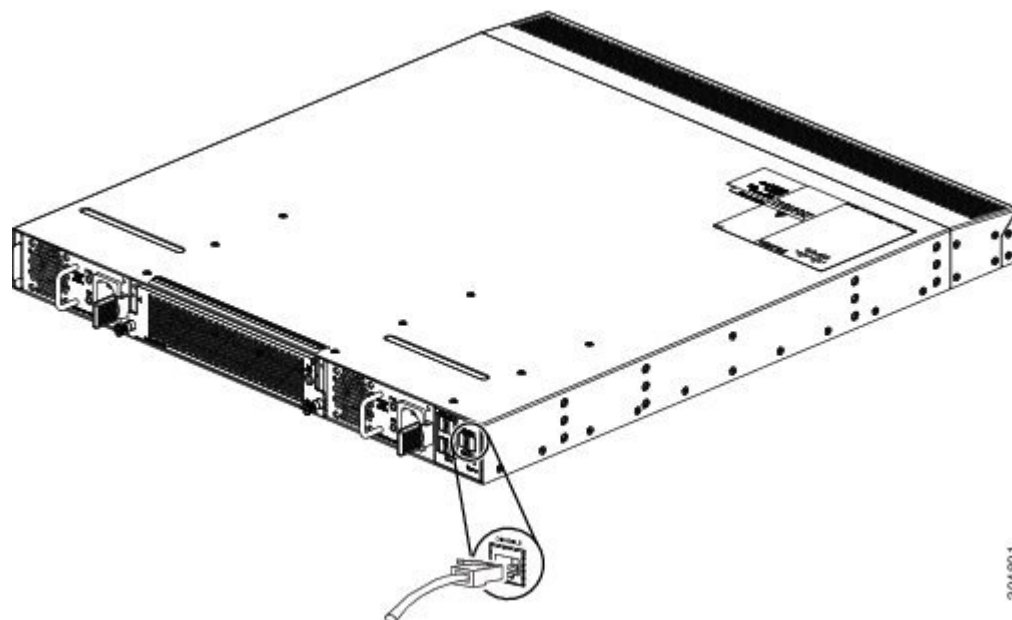
ステップ 1 次のデフォルトのポート特性に一致するように、ターミナルエミュレータプログラムを設定します。

- 115200 ボー
- 8 データ ビット
- 1 ストップ ビット
- パリティなし

ステップ 2 コンソールケーブルの RJ-45 コネクタをコンソールポートに接続します。

ステップ 3 次の図に示すように、コンソールケーブルの RJ-45 コネクタをコンソールポートに接続します。

図 10: スイッチへのコンソール ケーブルの接続



ステップ 4 ケーブルのもう一方の端の DB-9 コネクタをコンピュータのシリアルポートに接続します。

次のタスク

これでスイッチを設定できます。

管理インターフェイスの接続

スイッチへの管理接続を作成するには、スイッチの管理ポートを外部ハブ、スイッチ、またはルータに接続する必要があります。

スイッチへの管理接続を作成するには、スイッチの2つの管理ポートの1つを、外部ハブ、スイッチ、またはルータに接続する必要があります。

始める前に

IP アドレスの競合を防ぐため、初期設定を完了し、スイッチの IP アドレスを確立する必要があります。

ステップ 1 適切なモジュラ ケーブルをスイッチの2つの管理ポートのいずれか1つに接続します。

(注) 接続するのは1つの管理ポートのみです。スイッチでは、2つの管理ポートの使用はサポートされていません。

- イーサネットスイッチのポートまたはハブに管理ポートを接続するには、モジュラ型ストレートUTPケーブルのRJ-45コネクタを管理ポートに差し込みます。
- ルータに接続するには、管理ポートにクロスケーブルのコネクタを挿入します。
- 2つの管理ポートの1つをイーサネットスイッチポートまたはハブに接続するには、ストレートスルーUTPケーブル用のRJ-45コネクタ（短めの接続に使用）を、適切な管理ポートに挿入します。
- ルータに接続するには、クロスケーブルのRJ-45コネクタを、適切な管理ポートに挿入します。

ステップ2 ケーブルのもう一方の端を、スイッチ、ハブ、またはルータに接続します。

他のデバイスへのインターフェイスポートの接続

スイッチの初期設定を実行し、管理接続を確立したら、スイッチのインターフェイスポートを他のデバイスに接続できます。スイッチのインターフェイスポートのタイプによっては、SFP+またはSFPトランシーバの使用時にインターフェイスケーブルを使用する必要があり、またはRJ-45コネクタを使用して他のデバイスにスイッチを接続する必要があります。



- (注) ダウンリンクポートの3つの並びの1つは、接続を最適化するために並びが逆になっています。プルタブを使用せずにトランシーバを逆向きの並びから取り外す場合には、標準（マイナス）ドライバを挿入し、リリースタブを押してポートから外す必要があります。

多くの光ファイバケーブルで使用するトランシーバは、ケーブルから切り離して提供されません。光ファイバケーブルやトランシーバの破損を防止するため、トランシーバをインターフェイスポートに取り付ける際にトランシーバを光ファイバケーブルから切り離しておくことを推奨します。光ファイバケーブルのトランシーバを取り外す前に、トランシーバからケーブルを取り外す必要があります。

トランシーバと光ケーブルの有効性と寿命を最大化するには、次の手順を実行します。

- トランシーバを扱うときは、常にアースに接続されている静電気防止用リストストラップを着用してください。通常、スイッチを設置するときはアースされており、リストストラップを接続できる静電気防止用のポートがあります。
- トランシーバの取り外しおよび取り付けは、必要以上に行わないでください。取り付けおよび取り外しを頻繁に行うと、耐用年数が短くなります。
- 高精度の信号を維持し、コネクタの損傷を防ぐために、トランシーバおよび光ファイバケーブルを常に埃のない清潔な状態に保ってください。減衰（光損失）は汚れによって増加します。減衰量は0.35 dB未満に保つ必要があります。
- 埃によって光ファイバケーブルの先端が傷つかないように、取り付けの前にこれらの部品を清掃してください。

- コネクタを定期的に清掃してください。必要な清掃の頻度は、設置環境によって異なります。また、埃が付着したり、誤って手を触れた場合には、コネクタを清掃してください。ウェットクリーニングやドライクリーニングが効果的です。設置場所の光ファイバ接続清掃手順に従ってください。
- コネクタの端に触れないように注意してください。端に触れると指紋が残り、その他の汚染の原因となることがあります。
- 埃が付着していないこと、および損傷していないことを定期的に確認してください。損傷している可能性がある場合には、清掃後に顕微鏡を使用してファイバの先端を調べ、損傷しているかどうかを確認してください。



警告 ステートメント 1051 : レーザー放射

接続されていない光ファイバケーブルやコネクタからは目に見えないレーザー光が放射されている可能性があります。レーザー光を直視したり、光学機器を使用して直接見たりしないでください。

SFP+ および SFP トランシーバの取り付け



- (注) SFP または SFP+ トランシーバの取り外しおよび取り付けを過度に行うと、耐用年数が短くなります。必要な場合以外には、SFP または SFP+ トランシーバの取り外しや取り付けを行わないようにしてください。トランシーバの取り付けまたは取り外しを行う際は、光ケーブルやトランシーバの破損を防止するため、ケーブルを抜いた状態で行うことを推奨します。



- (注) ケーブルをトランシーバに接続できない場合は、トランシーバのケーブル側にダストプラグを取り付けるか、またはそのままにします。

ステップ 1 静電気防止用リストストラップを着用して、使用法に従います。

ステップ 2 ポート ケージのダスト カバーを外します。

ステップ 3 トランシーバのポート側のダスト カバーを外します。

ステップ 4 次のようにトランシーバをポートに差し込みます。

- マイラータブラッチ付きのトランシーバの場合、タブが下にくるようにし、ポートにしっかりとハマるまでトランシーバをゆっくり差し込みます。
- ベールクラスプラッチ付きのトランシーバの場合、クラスプが下になるようにし、クラスプを持ち上げてトランシーバの上部で閉じてから、ポートにしっかりとハマるまでトランシーバをゆっくり差し込みます。

注意 トランシーバが取り付けにくい場合は、トランシーバの向きと、タブやクラスプの位置が正しいかどうかを確認してください。

SFP+ および SFP 光ケーブルの取り付け



(注) トランシーバの取り付けまたは取り外しを行う際は、光ケーブルやトランシーバの破損を防止するため、ケーブルを抜いた状態で行います。

ステップ 1 静電気防止用リストストラップを着用して、使用法に従います。

ステップ 2 ケーブルのコネクタのダストカバーを外します。

ステップ 3 トランシーバのケーブル側のダストカバーを外します。

ステップ 4 ケーブルコネクタをトランシーバに合わせ、しっかりはまるまでコネクタをトランシーバに差し込みます。

注意 ケーブルが取り付けにくい場合、ケーブルの向きを確認してください。

(注) ケーブルをトランシーバに接続できない場合は、トランシーバのケーブル側にダストプラグを取り付けるか、またはそのままにします。

接続の確認手順については、該当する Cisco Nexus 3550-T コンフィギュレーションガイドを参照してください。

トランシーバおよび光ケーブルのメンテナンス

高精度の信号を維持し、コネクタの損傷を防ぐためには、トランシーバおよび光ファイバケーブルを常に埃のない清潔な状態に保つ必要があります。汚れによって減衰（光損失）は増加します。減衰量は 0.35 dB 未満でなければなりません。

メンテナンスの際には、次の注意事項に従ってください。

- トランシーバは静電気に敏感です。静電破壊を防止するために、アースしたシャーシに接続している静電気防止用リストストラップを着用してください。
- トランシーバの取り外しおよび取り付けは、必要以上に行わないでください。取り付けおよび取り外しを頻繁に行うと、耐用年数が短くなります。
- 未使用の光接続端子には、必ずカバーを取り付けてください。埃によって光ファイバケーブルの先端が傷つかないように、使用前に清掃してください。

- コネクタの端に触れないように注意してください。端に触れると指紋が残り、その他の汚染の原因となることがあります。
- コネクタを定期的に清掃してください。必要な清掃の頻度は、設置環境によって異なります。また、埃が付着したり、誤って手を触れた場合には、コネクタを清掃してください。ウェットクリーニングとドライクリーニングの両方が効果的です。設置場所の光ファイバ接続清掃手順に従ってください。
- 埃が付着していないこと、および損傷していないことを定期的に確認してください。損傷している可能性がある場合には、清掃後に顕微鏡を使用してファイバの先端を調べ、損傷しているかどうかを確認してください。



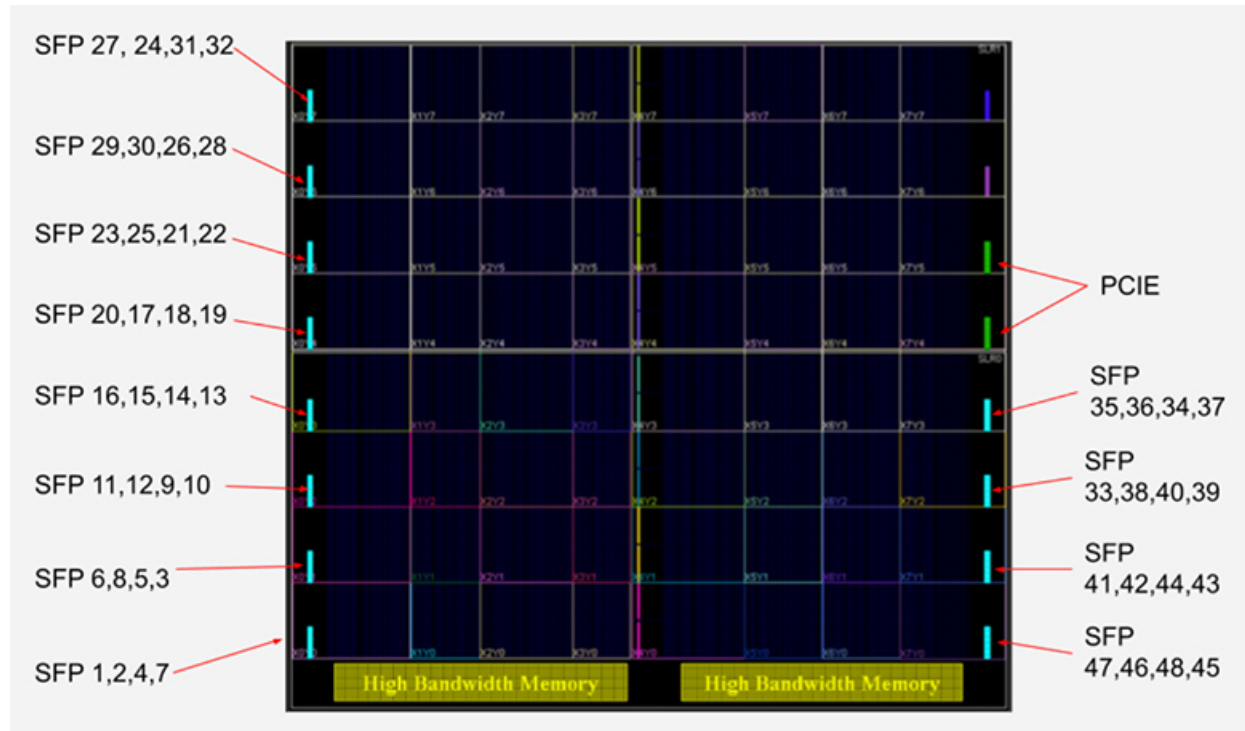
(注) ケーブル長が 5 m を超える場合、自動ネゴシエーションはサポートされていません。

トランシーバーへの接続

XCVU35P-3e FPGA には、56 個の 28Gbps 対応トランシーバーがあります。そのうち 48 個は SFP ポートに直接接続されています。残りの 8 つのトランシーバーは、PCI Express (PCIe) インターフェイスを介して Intel Atom CPU に接続されています。

次の図は、Ethernet および PCIe に使用されるトランシーバーが FPGA 内のどこに配置されているかを示しています。

図 11 : Cisco Nexus 3550-T FPGA トランシーバーのレイアウト



他のデバイスへのインターフェイスポートの接続

Atom x86 CPU と FPGA モジュールの間に高速 PCIe インターフェイスがあり、Gen3 x8 モードで構成された場合、約 50Gb/s が可能です。「UltraScale+ Device Integrated Block for PCI Express」の PG-213 を参照してください。 https://www.xilinx.com/support/documentation/ip_documentation/pcie4_uscale_plus/v1_3/pg213-pcie4-ultrascale-plus.pdf

高帯域幅メモリ

高密度および高帯域幅（最大 460GB/秒）を必要とするアプリケーション向けに、FPGA に統合された 8 GB の高帯域幅メモリ（HBM2）があります。これには、Xilinx Integrated Memory Interface HBM IP を使用してアクセスできます。詳細は、「AXI High Bandwidth Memory Controller v1.0」の PG-276 を参照してください。 https://www.xilinx.com/support/documentation/ip_documentation/hbm/v1_0/pg276-axi-hbm.pdf



第 6 章

管理設定

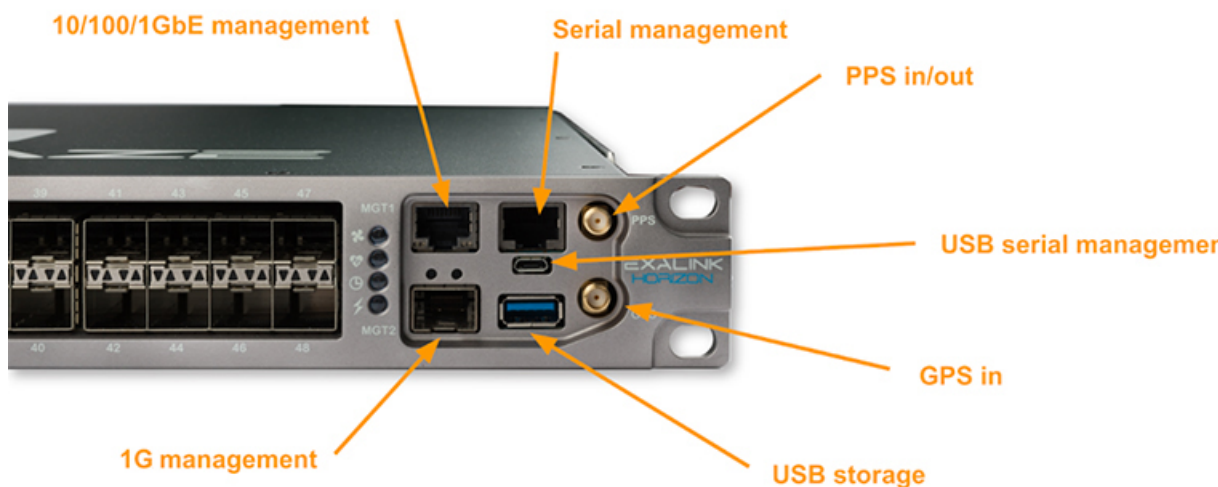
- [管理設定 \(37 ページ\)](#)

管理設定

Cisco Nexus 3550-T プログラマブル スイッチ プラットフォームは、コンソールポート、マイクロ USB ポート、および 1Gb RJ45 ポートを備え、これらすべては管理インターフェイスとして使用できます。

Nexus 3550-T の工場出荷時のデフォルト設定には、1 ユーザー : admin、パスワード : admin で定義されています。

コネクタとインジケータの詳細については、下の画像を参照してください。



コンソールポート

コンソールポートは、シリアルポート経由でネットワークデバイスに接続するために一般的に使用される業界標準の RJ45 コネクタを使用します。

シリアルポートパラメータは 115200 8N1 で、115200 ボー、8 データ ビット、パリティなし、および 1 ストップビットです。

マイクロ USB ポート

マイクロ USB ポートは、管理インターフェイスとしても使用できます。Micro USB ケーブルを接続すると、ホストはシリアル経由で接続しているかのようにこのポート経由で接続できます。



第 7 章

リブート

- ・ [スイッチのリブート \(39 ページ\)](#)

スイッチのリブート

オプションを指定せずに **reload** コマンドを使用してスイッチをリブートまたはリロードできます。



(注) **reload** コマンドを使用する場合は、まず **copy running-config startup-config** コマンドを使用して実行コンフィギュレーションを保存してください。

ステップ 1 **configure terminal** コマンドを使用して、グローバル コンフィギュレーション モードを開始します。

例 :

```
switch# configure terminal  
switch(config)#
```

ステップ 2 **copy running-config startup-config** コマンドを使用して、実行コンフィギュレーションを保存します。

例 :

```
switch(config)# copy running-config startup-config
```

ステップ 3 **reload** コマンドを使用して、スイッチをリロードします。

例 :

```
switch(config)# reload
```




付録 **A**

スペア パーツ テーブル

- [スペア サポート テーブル \(41 ページ\)](#)

スペア サポート テーブル

表 1: Cisco Nexus 3550-T、リリース 10.1(2t) スイッチ

| 製品 ID | 説明 |
|-----------|--|
| N35-T-48X | Cisco Nexus 3550-T スイッチは、管理インターフェイスとして使用できるコンソールポート、マイクロ USB ポート、および 1G RJ45 ポートを備えています。 |

表 2: Cisco Nexus 3550-T、リリース 10.1(2t) Triton ファントレイおよび電源装置

| 製品 ID | 説明 |
|--------------|--|
| N35-T-FAN-PE | ポート側排気エアーフロー付きファンモジュール |
| N35-T-FAN-PI | ポート側吸気エアーフロー付きファンモジュール |
| N35-T-PAC-PI | Cisco Nexus 2000 または 3000 400W AC 電源、転送エアーフロー (ポート側排気) |
| N35-T-PAC-PE | Cisco Nexus 2000 または 3000 400W AC 電源、転送エアーフロー (ポート側排気) |

表 3: Cisco Nexus 3550-T、リリース 10.1(2t) 電源コード

| 製品 ID | 説明 | 国 |
|--------------------------|-----------|---------|
| CP-PWR-CORD-AU N35-T-48X | 標準的な電源コード | オーストラリア |

| 製品 ID | 説明 | 国 |
|-------------------|---|-------|
| CAB-AC-10A-BRZ | 電源コード 10A NBR 14136 プラグ 3 ピン | ブラジル |
| CAB-9K12A-NA | 電源コード、125 VAC 13 A NEMA 5-15 プラグ、8.2 フィート | 北米 |
| CAB-ACC | AC 電源コード、C13、NEMA 5-15P、2.1 m | |
| CAB-C13-C14-2M | 標準電源ケーブル、240 ボルト、0.02 ポンド、長さ：6.6 フィート、コネクタ：1x 電源 IEC 320 EN 60320 C13 | |
| CAB-N35-AC-EU | AC 電源コード | ヨーロッパ |
| CP-PWR-CORD-UK | Cisco CP-PWR-CORD-UK 変圧器電源コード、Cisco VOIP 電話 | 英国 |
| CAB-IND-10A | 標準電源コード、セカンドエンドコネクタタイプ：IEC 320 EN 60320 C13、定格電流：10 A | インド |
| CAB-C13-C14-3M-IN | これは、10 フィートの C13 ~ C14 18AWG 100-250V 電源ケーブルで、シュラウド付き電源コネクタを使用する 3 ピンデバイスの長さを延長するために使用できます。 | |
| CAB-3P-JPN | 標準 AC 電源コード Nema 5-15P ~ C13。長さ：6.6 フィート/19.6 メートル | 日本 |
| CAB-C13-C14-2M-JP | 電源ケーブル - IEC 60320 C13 ~ IEC 60320 C14 - 6.6 フィート | |
| CP-PWR-CORD-SA | AC 電源コード | 南アフリカ |
| CP-PWR-CORD-TW | AC 電源コード | 台湾 |



付録 B

LED

- シャーシ LED (43 ページ)
- ファン LED (45 ページ)
- 電源 LED (46 ページ)

シャーシ LED

管理ポートおよびインジケータ

Cisco Nexus 3550-T プログラマブル スイッチ プラットフォームの前面パネルの右側には、いくつかのデバイス管理インジケータとコネクタがあります。図1は、これらのコネクタとインジケータを示しています。

さまざまなステータス インジケータは、次のようにデバイスのステータスを示します。

Fan Status

- 緑：すべてのファン モジュールが正常に動作中です。
- 赤：1 つ以上のファン モジュールで障害が検出されています。

システムステータス

- 緑：管理ソフトウェアにエラーがありません。
- 赤：管理ソフトウェアでエラーが発生しています。

時間同期ステータス

- 現在使用されていません。

電源ステータス

- 緑：両方の電源モジュールが正常に動作しています。
- 赤：1 つ以上の電源モジュールで障害が検出されています。

この表は、Cisco Nexus 3550-T スイッチのシャーシ LED に関する情報を提供します。

| コンポーネント | LED | 説明 ステータス |
|-------------|--|---|
| シャーシ（前面と背面） | 管理（MGMT） | このポートには物理リンクがありません。 |
| | | このポートには物理リンクがあります。 消灯 緑に点灯 |
| | | このポートにはアクティビティがありません。 |
| | | このポートにはアクティビティがあります。 消灯 緑色に点滅 |
| | ポート | 各ポートの顧客定義ステータスを示すために緑とオレンジの LED が使用されます。 顧客定義ステータス |
| | このポートは使用されていません。 このポートは、ブレイクアウト中は使用できません。 | |
| | ステータス（STS） | すべての診断テストに合格しています。モジュールは動作可能です。 点灯 |
| | モジュールに電力が供給されていません。 消灯 | |

| コンポーネント | LED | 説明 ステータス |
|---------|-----|---|
| | | モジュールは起動中、または診断テストの実行中です。 スイッチが過熱しています。環境モニタリング中に温度のしきい値をわずかに超過しました。 |
| | | スイッチが過熱しました。環境モニタリング中に温度のしきい値を大幅に超過しました。 初期リセット中にモジュールに障害が発生した場合、LED は点滅し続け、モジュールはオンラインになりません。 モジュールにランタイム障害が発生しており、モジュールはオフラインになっています。 |

ファン LED

この表は、Cisco Nexus 3550-T スwitchのファン LED に関する情報を提供します。

| コンポーネント | LED | ステータス | 説明 |
|-----------|-------|---------|---|
| Fan (ファン) | ステータス | 緑に点灯 | すべての診断テストに合格しています。モジュールは正常に動作可能です。 |
| | | 消灯 | モジュールに電力が供給されていません。 |
| | | オレンジに点灯 | モジュールは起動中、または診断テストの実行中です。 |
| | | オレンジに点滅 | 初期リセット中にモジュールに機能不全が発生した場合、LED は点滅し続け、モジュールはオンラインになりません。 モジュールにランタイム障害が発生しており、モジュールはオフラインになっています。 |

電源 LED

電源ポートおよびインジケータ

この表は、Cisco Nexus 3550-T スイッチの電源 LED に関する情報を提供します。

| コンポーネント | LED | ステータス | 説明 |
|---------|--------------|-------|--|
| 電源 | OK (緑色) | 点灯 | 電源モジュールはオンで、正常に動作しています。 |
| | | 点滅 | 3.3 Voltage Standby (VSB) はオンになっていますが、電源モジュールユニットから他のモジュールに電力が供給されていません。 |
| | | 消灯 | 電源モジュールに電力が供給されていません。 |
| | FAULT (オレンジ) | 点灯 | 電源に障害、過電圧、過電流、または過熱が発生しています。 |
| | | 点滅 | 電源が流れていて、3.3 VSB がオンになっていて、電源モジュールがオフになっています。 PSU ファン ローターが正常に機能していません。 |
| | | 消灯 | 正常に動作しています。 |

翻訳について

このドキュメントは、米国シスコ発行ドキュメントの参考和訳です。リンク情報につきましては、日本語版掲載時点で、英語版にアップデートがあり、リンク先のページが移動/変更されている場合がありますことをご了承ください。あくまでも参考和訳となりますので、正式な内容については米国サイトのドキュメントを参照ください。