



トランキングの設定

この章では、トランキングおよびトランキングの構成方法について説明します。

- [機能情報の確認 \(2 ページ\)](#)
- [トランキングに関する情報, on page 3](#)
- [注意事項と制約事項, on page 11](#)
- [デフォルト設定, on page 15](#)
- [トランキングの構成, on page 16](#)
- [トランキング構成の確認, on page 19](#)
- [F ポートのトランキングの構成例, on page 21](#)

機能情報の確認

ご使用のソフトウェアリリースで、このモジュールで説明されるすべての機能がサポートされているとは限りません。最新の警告および機能情報については、<https://tools.cisco.com/bugsearch/>の Bug Search Tool およびご使用のソフトウェア リリースのリリース ノートを参照してください。このモジュールに記載されている機能の詳細を検索し、各機能がサポートされているリリースのリストを確認する場合は、「新機能および変更された機能」の章、または以下の「機能の履歴」表を参照してください。

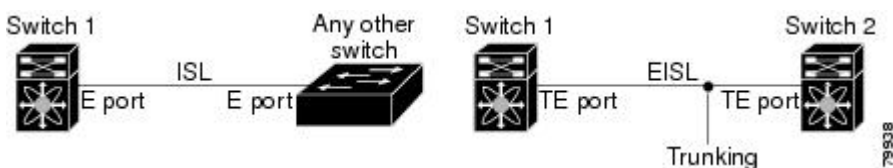
トランキングに関する情報

トランキングは VSAN トランキングとも呼ばれ、Cisco MDS 9000 シリーズ マルチレイヤ スイッチに特有の機能です。トランキングでは、相互接続ポートが同一物理リンクによって複数の VSAN でフレームを送受信できます。トランキングは E ポートおよび F ポートでサポートされます (Figure 1: E ポートのトランキング, on page 3 および Figure 2: F ポートのトランキング, on page 4 を参照)。

E ポートのトランキング

E ポートをトランキングすると、相互接続ポートが拡張 ISL (EISL) フレーム形式を使用して、同一物理リンクによって複数の VSAN でフレームを送受信できます。

Figure 1: E ポートのトランキング



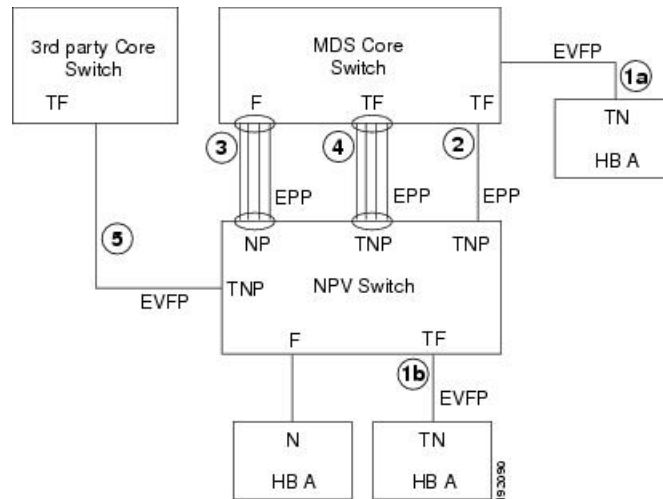
Note HP c-Class BladeSystem 用のシスコ ファブリック スイッチおよび IBM BladeCenter 用のシスコ ファブリック スイッチの両方の内部ポートでは、トランキングがサポートされません。

F ポートのトランキング

F ポートをトランキングすると、相互接続ポートが同一物理リンクによって、複数の VSAN でタグ付きフレームを送受信できます。

Figure 2: F ポートのトランキング, on page 4 に、MDS コア スイッチ、NPV スイッチ、サードパーティ製コア スイッチ、および HBA が含まれる SAN で想定されるトランキングのシナリオを示します。

Figure 2: Fポートのトランキング



リンク番号	リンクの説明
1aおよび1b	FポートとNポートのトランク ¹
2	FポートとNPポートのトランク
3	FポートとNPポートのチャンネル
4	FポートとNPポートのチャンネルのトランキング
5	NPポートとサードパーティ製コアスイッチのFポートとのトランキング

¹ この機能は現在サポートされていません。

主なコンセプト

トランキング機能には、次の重要な概念があります。

- TEポート：Eポートでトランクモードをイネーブルにして、このポートをトランキングEポートとして動作させる場合、そのポートはTEポートと呼ばれます。
- TFポート：Fポートでトランクモードをイネーブルにして（[Figure 2: Fポートのトランキング, on page 4](#)のリンク2を参照）、このポートをトランキングFポートとして動作させる場合、そのポートはTFポートと呼ばれます。
- TNポート：Nポートでトランクモードをイネーブル（現在は未サポート）にして（[Figure 2: Fポートのトランキング, on page 4](#)のリンク1bを参照）、このポートをトランキングNポートとして動作させる場合、そのポートはTNポートと呼ばれます。
- TNPポート：NPポートでトランクモードをイネーブルにして（[Figure 2: Fポートのトランキング, on page 4](#)のリンク2を参照）、このポートをトランキングNPポートとして動作させる場合、そのポートはTNPポートと呼ばれます。

- TF ポートチャネル：F ポートチャネルでトランク モードを有効にして（[Figure 2: F ポートのトランキング, on page 4](#) のリンク 4 を参照）、このポートをトランキング F ポートとして動作させる場合、そのポートは TF ポートと呼ばれます。Cisco Port Trunking Protocol (PTP) を使用して、タグ付きフレームが伝送されます。
- TF-TN ポートリンク：Exchange Virtual Fabrics Protocol (EVFP) を使用して、F ポートを HBA に接続する単一のリンクを確立し、タグ付きフレームを伝送できます（[Figure 2: F ポートのトランキング, on page 4](#) のリンク 1a および 1b を参照）。サーバは、Inter-VSAN Routing (IVR) を使用せずに、TF ポートを使用して複数の VSAN に到達できます。
- TF-TNP ポートリンク：PTP プロトコルを使用して、TF ポートを TNP ポートに接続する単一のリンクを確立し、タグ付きフレームを伝送できます（[Figure 2: F ポートのトランキング, on page 4](#) のリンク 2 を参照）。PTP もトランキング ポートチャネルをサポートしているため、このプロトコルが使用されます。



Note サードパーティ製 NPV コア スイッチとシスコ NPV スイッチ間の TF-TNP ポートリンクは、EVFP プロトコルを使用して確立されます。

- ファイバチャネル VSAN は仮想ファブリックと呼ばれ、VSAN ID の代わりに VF_ID を使用します。デフォルトでは、すべてのポートで VF_ID は 1 です。N ポートがトランキングをサポートしている場合は VSAN ごとに pWWN が定義されます。これは論理 pWWN と呼ばれます。MDS コア スイッチの場合、N ポートが追加の FCID を要求する pWWN は、仮想 pWWN と呼ばれます。

トランキング プロトコル

トランキングプロトコルは、ポートでトランキング処理を行う場合に重要です。このプロトコルでは、次のような処理を実行します。

- 動作可能なトランク モードのダイナミック ネゴシエーション
- トランク許可 VSAN の共通のセットの選択
- ISL（スイッチ間リンク）間の VSAN 不一致の検出

[Table 1: サポートされているトランキング プロトコル, on page 5](#) に、トランキングおよびチャネリングに使用するプロトコルを示します。

Table 1: サポートされているトランキング プロトコル

トランク リンク	デフォルト
TE-TE ポートリンク	Cisco EPP (PTP)
TF-TN ポートリンク ²	FC-LS Rev 1.62 EVFP

トランク リンク	デフォルト
TF-TNP ポート リンク	Cisco EPP (PTP)
E または F ポート チャネル	Cisco EPP (PCP)
TF ポートチャネル	Cisco EPP (PTP および PCP)
サードパーティの TF-TNP ポート リンク ³	FC-LS Rev 1.62 EVFP

² これらの機能は現在サポートされていません。

³ これらの機能は現在サポートされていません。

デフォルトでは、トランキングプロトコルはEポートでイネーブル、Fポートではディセーブルです。トランキングプロトコルがスイッチでディセーブルの場合、そのスイッチのポートは新規トランク コンフィギュレーションを適用できません。既存のトランク設定は影響されません。TEポートは引き続きトランクモードで機能しますが、以前（トランキングプロトコルがイネーブルだったときに）ネゴシエーションした VSAN だけでトラフィックをサポートします。また、このスイッチに直接接続している他のスイッチも同様に接続インターフェイスで影響を受けます。トランキング以外の ISL 間で、さまざまなポート VSAN からのトラフィックをマージしなければならないことがあります。そのような場合は、トランキングプロトコルをディセーブルにします。



Note トランキングリンクの両側が同じポート VSAN に属することを推奨します。ポート VSAN が異なる特定スイッチまたはファブリック スイッチでは、片側がエラーを返し、反対側が接続されません。

トランクモード

デフォルトでは、非 NPV スイッチのすべてのファイバチャネルインターフェイス（モード：E、F、FL、Fx、ST、および SD）でトランクモードがイネーブルです。NPV スイッチのデフォルトでは、トランクモードはディセーブルです。トランクモードを **on**（イネーブル）、**off**（ディセーブル）、または **auto**（自動）に設定できます。2つのスイッチ間での ISL の両端のトランクモード構成により、リンクのトランキング状態および両端のポートモードが決まります（Table 2: スイッチ間のトランクモードのステータス, on page 7 を参照）。

Table 2: スイッチ間のトランク モードのステータス

トランク モードの設定			最終的なステートとポート モード	
ポートタイプ	スイッチ 1	スイッチ 2	トランキングステート	ポート モード
E ポート	オン	auto または on	トランキング (EISL)	TE ポート
	オフ	auto、on、または off	トランキングなし (ISL)	E ポート
	自動 (Auto)	自動 (Auto)	トランキングなし (ISL)	E ポート
ポートタイプ	コア スイッチ	NPV スイッチ	トランキングステート	リンク モード
F ポートおよび NP ポート	オン	auto または on	トランキング	TF-TNP リンク
	Auto	On	トランキング	TF-TNP リンク
	オフ	auto、on、または off	トランキングなし	F-NP リンク



Tip Cisco MDS 9000 シリーズ マルチレイヤ スイッチ での推奨設定は、トランクの片側が auto、反対側が on です。



Note サードパーティ製スイッチに接続した場合、E ポートのトランク モード設定は有効になりません。ISL は常にトランキングディセーブルのステートです。F ポートの場合、EVFP ビットを使用する、サードパーティ製コア スイッチ ACC の物理 FLOGI が設定されていると、EVFP プロトコルによってリンクのトランキングがイネーブルになります。

トランク許可 VSAN リストおよび VF_ID

各ファイバチャネルインターフェイスには、対応付けられたトランク許可 VSAN リストがあります。TE ポート モードでは、フレームはこのリストに指定された 1 つまたは複数の VSAN で送受信されます。デフォルトの場合、VSAN 範囲 (1 ~ 4093) がトランク許可リストに組み込まれています。

スイッチで設定されてアクティブになっている VSAN の共通セットは、インターフェイスのトランク許可 VSAN リストに組み込まれます。これは許可アクティブ VSAN と呼ばれます。ト

ランキングプロトコルは、ISLの両端でallowed-active VSANのリストを使用して、トラフィックが許可される通信可能な VSAN のリストを判別します。

トランク許可 VSAN のデフォルト構成で、スイッチ 1 (Figure 3: 許可アクティブ VSAN のデフォルト構成, on page 9を参照) に VSAN 1～5、スイッチ 2 に VSAN 1～3、スイッチ 3 に VSAN 1、2、4、5 が含まれています。3 つすべてのスイッチに設定された VSAN はすべて、allowed-active です。ただし、ISLの端での許可アクティブ VSAN の共通セットだけが動作状態になります (Figure 3: 許可アクティブ VSAN のデフォルト構成, on page 9を参照)。

すべての F ポート、N ポート、および NP ポートについて、VF_ID が設定されていない場合のデフォルト VF_ID は 1 です。ポートのトランク許可 VF_ID リストは、トランク許可 VSAN のリストと同一です。VF_ID 4094 は制御 VF_ID と呼ばれ、リンクでトランキングがイネーブルな場合にトランク許可 VF-ID のリストを定義するために使用されます。

F ポートのトランキングおよびチャネリングがイネーブルな場合、任意のインターフェイスの NPV モードで **switchport trunk mode on** が構成されている場合、または NP ポートチャネルが設定されている場合、構成で使用できる VSAN および VF-ID の範囲は Table 3: VSAN および VF-ID の予約, on page 8 で説明されているとおりです。

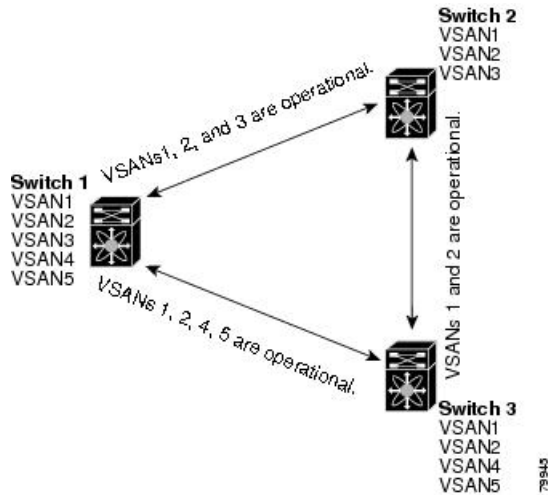
Table 3: VSAN および VF-ID の予約

VSAN または VF-ID	【説明 (Description)】
000h	Virtual Fabric Identifier としては使用できません。
001h (1) ~ EFFh (3839)	この VSAN 範囲はユーザ設定に使用できます。
F00h (3840) ~ FEEh (4078)	予約済み VSAN。ユーザ設定には使用できません。
FEFh (4079)	EVFP で分離された VSAN。
FF0h (4080) ~ FFEh (4094)	ベンダー固有の VSAN に使用します。
FFFh	Virtual Fabric Identifier としては使用できません。



Note F ポートと N ポートの VF_ID が一致しない場合、タグ付きフレームは交換できません。

Figure 3: 許可アクティブ VSAN のデフォルト構成



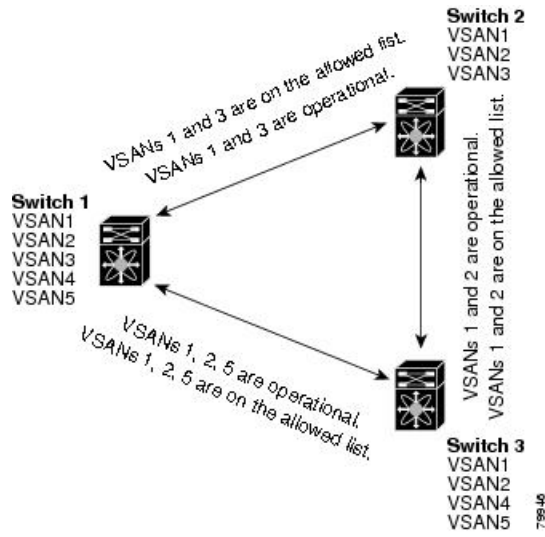
許可アクティブリストから VSAN の選択セットを設定し、トランキング ISL で指定されている VSAN へのアクセスを制御できます。

例として [Figure 3: 許可アクティブ VSAN のデフォルト構成, on page 9](#) を使用して、インターフェイスごとに許可 VSAN リストを設定できます ([Figure 4: 動作可能な許可 VSAN の構成, on page 10](#)を参照)。たとえば、スイッチ 1 に接続された ISL の許可 VSAN リストから VSAN 2 と VSAN 4 を削除する場合、各 ISL の通信可能な VSAN リストは次のようになります。

- スイッチ 1 とスイッチ 2 の間の ISL には、VSAN 1 と VSAN 3 が含まれます。
- スイッチ 2 とスイッチ 3 の間の ISL には、VSAN 1 と VSAN 2 が含まれます。
- スイッチ 3 とスイッチ 1 の間の ISL には、VSAN 1、VSAN 2、および VSAN 5 が含まれます。

したがって、VSAN 2 だけがスイッチ 1 からスイッチ 3、さらにスイッチ 2 にルーティングできます。

Figure 4: 動作可能な許可 VSAN の構成



注意事項と制約事項

一般的なガイドラインと制限事項

トランキング機能には、次の一般的な設定時の注意事項および制限事項があります。

- Cisco MDS NX-OS リリース 8.1(1) から Cisco MDS NX-OS リリース 8.2(1) にアップグレードすると、F ポートに **switchport trunk mode off** コマンドが追加されます。
- F ポートは Fx モードでトランキングをサポートします。
- TE、TF、および TNP の各リンク用に設定したトランク許可 VSAN はトランキングプロトコルによって使用され、フレームの送受信ができる許可アクティブ VSAN が判断されます。
- トランキングがイネーブルの E ポートをサードパーティ製スイッチに接続すると、トランキングプロトコルによって E ポートとしてのシームレスな動作が保証されます。
- 次のハードウェアでは、F ポートおよび F ポートチャネルのトランキングがサポートされていません。
 - 91x4 スイッチ (NPIV がイネーブルで、NPIV コア スイッチとして使用する場合)
 - 第 1 世代の 2 Gbps ファイバチャネルスイッチングモジュール
- コア スイッチでは、物理 pWWN からの物理 FLOGI に対してだけ FC-SP 認証がサポートされます。
- NPV スイッチはサーバ F ポートで FC-SP 認証をサポートしません。
- MDS は VSAN 全体で論理 pWWN が一意であることを強制しません。
- トランキングされた F ポート ログインで DPVM はサポートされません。
- DPVM 機能はポート VSAN の制御だけに限定されています。これは、EVFP プロトコルでは論理 pWWN で FLOGI を実行した VSAN を変更できないためです。
- ポートセキュリティ設定は、最初の物理 FLOGI および VSAN ごとの FLOGI の両方に適用されます。
- FlexAttach がイネーブルにされている F ポートでは、トランキングをサポートしません。
- MDS 91x4 コア スイッチでハードゾーン分割を実行できるのは、NPIV またはトランキングのいずれかを実行している F ポートだけです。ただし、NPV モードではゾーン分割がコア F ポートで実行されるため、この制限が適用されません。



Note ファイバチャネルセキュリティプロトコル (FC-SP) は、MDS 9710 の 6.2(1) リリースではサポートされていませんが、将来のリリースを対象としています。

アップグレードとダウングレードに関する制限事項

トランキングおよびチャネリング機能には、次のようなアップグレードとダウングレードに関する制限事項があります。

- リンク上に F ポートのトランキングまたはチャネリングが設定されている場合は、Cisco MDS SAN-OS Release 3.x および NX-OS Release 4.1(1b)、またはそれ以前のリリースにスイッチをダウングレードできません。
- SAN-OS リリース 3.x から NX-OS リリース 5.0(1) にアップグレードするときに VSAN 4079 を作成していない場合は、NX-OS ソフトウェアによって VSAN 4079 が自動的に作成され、EVFP を使用するために予約されます。

EVFP を使用するために VSAN 4079 を予約していた場合、**switchport trunk allowed vsan** コマンドによって、VSAN 4079 が許可リストから除外されます (次に示す例を参照)。

```
switch(config-if)# switchport trunk allowed vsan 1-4080
1-4078,4080
```

- VSAN 4079 を作成してある場合、NX-OS リリース 5.0(1) へのアップグレードは VSAN 4079 に影響しません。
- NX-OS リリース 5.0(1) からダウングレードした場合、EVFP 用の VSAN の予約は無効になります。

TE ポートと TF-TNP ポートの相違点

TE ポートの場合、そのインターフェイスで VSAN が起動してピアがネゴシエーションフェーズにあるとき、VSAN は初期状態にあります。ハンドシェイクが完了すると、成功した場合はアップの状態に、失敗した場合は分離状態に移行します。Device Manager では、初期化状態ではポートステータスが黄色で表示され、VSAN がアップすると緑色で表示されます。

次に、TE ポートのトランク VSAN ステータスの例を示します。

```
switch# show interface fc2/15
fc2/15 is trunking
  Hardware is Fibre Channel, SFP is short wave laser w/o OFC (SN)
  Port WWN is 20:4f:00:0d:ec:6d:2b:40
  Peer port WWN is 20:0a:00:0d:ec:3f:ab:80
  Admin port mode is auto, trunk mode is on
  snmp link state traps are enabled
  Port mode is TE
  Port vsan is 1
  Speed is 2 Gbps
```

```

Rate mode is dedicated
Transmit B2B Credit is 16
Receive B2B Credit is 250
B2B State Change Number is 14
Receive data field Size is 2112
Beacon is turned off
Trunk vsans (admin allowed and active) (1,100-101,1101,1163-1166,1216,2172,2182-2183)

Trunk vsans (up) (1,1101,1163-1166,1216,2172,2182-2183)
Trunk vsans (isolated) (100-101)
Trunk vsans (initializing) ( )

```

TF ポートの場合、ハンドシェイク後に許可 VSAN のいずれかがアップ状態に移行します。ピアとのハンドシェイクが完了し、それが成功した場合でも、他の VSAN はすべて初期状態となります。対応する VSAN にある、トランキングされた F または NP ポートを使用してサーバまたはターゲットがログインしたとき、各 VSAN は、初期化状態からアップ状態に移行します。



Note TF ポートまたは TNP ポートの場合、ポートがアップしていてエラーがない場合でも、Device Manager ではポート ステータスが黄色で表示されます。このステータスは、すべての VSAN のログインが成功すると緑色に変化します。

次に、ポートがアップ状態になった後の TF ポート情報の例を示します。

```

sw7# show interface fc1/13
fc1/13 is trunking (Not all VSANs UP on the trunk)
Hardware is Fibre Channel, SFP is short wave laser w/o OFC (SN)
Port WWN is 20:0d:00:0d:ec:6d:2b:40
Admin port mode is FX, trunk mode is on
snmp link state traps are enabled
Port mode is TF
Port vsan is 1
Speed is 4 Gbps
Rate mode is shared
Transmit B2B Credit is 16
Receive B2B Credit is 32
Receive data field Size is 2112
Beacon is turned off
Trunk vsans (admin allowed and active) (1,100-101,1101,1163-1166,1216,2172,2182-2183)

Trunk vsans (up) (1)
Trunk vsans (isolated) ( )
Trunk vsans (initializing) (1101,1163-1166,1216,2172,2182)

```

次に、サーバーが非内部 FLOGI VSAN にログインしたときの TF ポート情報の例を示します。サーバーが VSAN 2183 にログインすると、VSAN 2183 はアップ状態に移行します。

```

w7# show interface fc1/13
fc1/13 is trunking (Not all VSANs UP on the trunk)
Hardware is Fibre Channel, SFP is short wave laser w/o OFC (SN)
Port WWN is 20:0d:00:0d:ec:6d:2b:40
Admin port mode is FX, trunk mode is on
snmp link state traps are enabled
Port mode is TF
Port vsan is 1
Speed is 4 Gbps

```

```

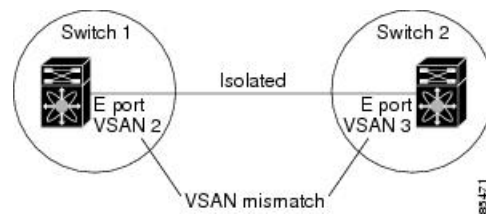
Rate mode is shared
Transmit B2B Credit is 16
Receive B2B Credit is 32
Receive data field Size is 2112
Beacon is turned off
Trunk vsans (admin allowed and active) (1,100-101,1101,1163-1166,1216,2172,2
182-2183)
Trunk vsans (up) (1,2183)
Trunk vsans (isolated) ( )
Trunk vsans (initializing) (1101,1163-1166,1216,2172,2182)

```

トランキング誤設定の例

VSAN を正しく設定していないと、接続に問題が発生する場合があります。たとえば、2つの VSAN のトラフィックをマージする場合に、両方の VSAN の不一致が発生します。トランキングプロトコルではリンクの両側で VSAN インターフェイスが確認され、VSAN のマージが回避されます (Figure 5: VSAN の不一致, on page 14 を参照)。

Figure 5: VSAN の不一致



トランキングプロトコルが潜在的な VSAN の結合を検出し、関連ポートを分離します (Figure 5: VSAN の不一致, on page 14 を参照)。

2つの Cisco MDS 9000 シリーズ マルチレイヤ スイッチの間にサードパーティ製スイッチが配置されている場合、トランキングプロトコルは VSAN のマージを検出できません (Figure 6: サードパーティ製スイッチによる VSAN の不一致, on page 14 を参照)。

Figure 6: サードパーティ製スイッチによる VSAN の不一致



VSAN 2 と VSAN 3 は、ネーム サーバおよびゾーンアプリケーションにおいてオーバーラップするエントリによって事実上結合されます。Cisco DCNM-SAN では、このようなトポロジを検出できます。

デフォルト設定

Table 4: デフォルトのトランク設定パラメータ, on page 15 に、トランキングパラメータのデフォルト設定値を示します。

Table 4: デフォルトのトランク設定パラメータ

パラメータ	デフォルト
スイッチポートのトランクモード	ON (非 NPV スイッチおよび MDS コア スイッチ) OFF (NPV スイッチ)
許可 VSAN リスト	1 ~ 4093 のユーザ定義 VSAN ID
許可 VF-ID リスト	1 ~ 4093 のユーザ定義 VF-ID ID
E ポートのトランキングプロトコル	イネーブル
F ポートのトランキングプロトコル	ディセーブル

トランキングの構成

Cisco トランキング プロトコルおよびチャネリング プロトコルの有効化

Cisco トランキングおよびチャネリング プロトコルを有効または無効にするには、次の手順を実行します。

Before you begin

設定の不整合を防ぐには、トランキング プロトコルを有効または無効にする前に **shutdown** コマンドを使用してすべての E ポートを無効にします。

ステップ 1 switch# **configure terminal**

コンフィギュレーション モードに入ります。

ステップ 2 switch(config)# **trunk protocol enable**

Cisco PTP トランキング プロトコルを有効にします (デフォルト)。

ステップ 3 switch(config)# **no trunk protocol enable**

Cisco PTP トランキング プロトコルを無効にします。

F ポートのトランキングおよびチャネリング プロトコルのイネーブル化

F ポートのトランキングおよびチャネリング プロトコルを有効または無効にするには、次の手順を実行します。

Before you begin

矛盾した設定を避けるには、すべてのポートをシャットダウンしてからトランキング プロトコルのイネーブル化またはディセーブル化を行います。

ステップ 1 switch# **configure terminal**

コンフィギュレーション モードに入ります。

ステップ 2 switch(config)# **feature fport-channel-trunk**

F ポートのトランキングおよびチャネリング プロトコルを有効にします (デフォルト)。

ステップ 3 switch(config)# **no feature fport-channel-trunk**

F ポートのトランキングおよびチャネリング プロトコルを無効にします。

トランク モードの構成

トランク モードを構成するには、次の手順に従います。

ステップ 1 switch# **configure terminal**

コンフィギュレーション モードに入ります。

ステップ 2 switch(config)# **interface fc1/1**

指定されたインターフェイスを設定します。

ステップ 3 switch(config-if)# **switchport trunk mode on**

指定されたインターフェイスのトランク モードをイネーブルにします (デフォルト)。

switch(config-if)# **switchport trunk mode off**

(オプション) 指定されたインターフェイスのトランク モードをディセーブルにします。

switch(config-if)# **switchport trunk mode auto**

(オプション) トランク モードを、インターフェイスの自動検知を提供する **auto** モードに構成します。

VSAN の allowed-active リストの設定

インターフェイスに allowed-active VSAN リストを設定するには、次の作業を行います。

ステップ 1 switch# **configure terminal**

コンフィギュレーション モードに入ります。

ステップ 2 switch(config)# **interface fc1/1**

指定されたインターフェイスを設定します。

ステップ 3 switch(config-if)# **switchport trunk allowed vsan 2-4**

指定された VSAN の許可リストを変更します。

ステップ 4 switch(config-if)# **switchport trunk allowed vsan add 5**

指定された VSAN (5) を新しい許可リストに追加します。

switch(config-if)# **no switchport trunk allowed vsan 2-4**

(オプション) VSAN 2、3、および 4 を削除します。

```
switch(config-if)# no switchport trunk allowed vsan add 5
```

(オプション) 追加された許可リストを削除します。

トランキング構成の確認

トランキング構成情報を表示するには、次の作業のいずれかを行います。

コマンド	目的
show interface fc slot/port	トランキング、トランクモード、許可VSAN、およびステータスを含むインターフェイス構成情報を表示します。
show trunk protocol	トランクプロトコルが有効かどうかを表示します。
show interface trunk vsan numbers	インターフェイスがトランキングを実行しているかどうかと、各トランクインターフェイスの許可VSANリストを表示します。

これらのコマンドの出力に表示される各フィールドの詳細については、[Cisco MDS NX-OS Command Reference](#)を参照してください。

show interface コマンドをEXECモードから呼び出して、TEポートのトランキング構成を表示します。引数を入力せずに、このコマンドを実行すると、スイッチに設定されたすべてのインターフェイスの情報が表示されます。例 [トランキングしたファイバチャネルインターフェイスの表示, on page 19](#) ~ [トランクポートのVSANごとの情報の表示, on page 20](#) を参照してください。

トランキングしたファイバチャネルインターフェイスの表示

```
switch# show interface fc1/13
fc1/13 is trunking
  Hardware is Fibre Channel
  Port WWN is 20:0d:00:05:30:00:58:1e
  Peer port WWN is 20:0d:00:05:30:00:59:1e
  Admin port mode is auto, trunk mode is on
  Port mode is TE
  Port vsan is 1
  Speed is 2 Gbps
  Receive B2B Credit is 255
  Beacon is turned off
  Trunk vsans (admin allowed and active) (1)
  Trunk vsans (up) (1)
  Trunk vsans (isolated) ()
  Trunk vsans (initializing) ()
  5 minutes input rate 0 bits/sec, 0 bytes/sec, 0 frames/sec
  5 minutes output rate 0 bits/sec, 0 bytes/sec, 0 frames/sec
  233996 frames input, 14154208 bytes, 0 discards
    0 CRC, 0 unknown class
    0 too long, 0 too short
  236 frames output, 13818044 bytes, 0 discards
  11 input OLS, 12 LRR, 10 NOS, 28 loop inits
  34 output OLS, 19 LRR, 17 NOS, 12 loop inits
```

トランキング プロトコルの表示

```
switch# show trunk protocol
Trunk protocol is enabled
```

トランク ポートの VSAN ごとの情報の表示

```
switch# show interface trunk vsan 1-1000
fc3/1 is not trunking
...
fc3/7 is trunking
  Vsan 1000 is down (Isolation due to vsan not configured on peer)
...
fc3/10 is trunking
  Vsan 1 is up, FCID is 0x760001
  Vsan 2 is up, FCID is 0x6f0001
fc3/11 is trunking
  Belongs to port-channel 6
  Vsan 1 is up, FCID is 0xef0000
  Vsan 2 is up, FCID is 0xef0000
...
port-channel 6 is trunking
  Vsan 1 is up, FCID is 0xef0000
  Vsan 2 is up, FCID is 0xef0000
```

Fポートのトランキングの構成例

次に、トランキングを構成し、NPIV コアスイッチのFポートとNPVスイッチのNPポート間のTF-TNPリンクをアップ状態にする例を示します。

ステップ1 MDS コアスイッチのFポートのトランキングおよびチャネリングプロトコルを有効にします。

Example:

```
switch(config)# feature fport-channel-trunk
```

ステップ2 MDS コアスイッチでNPIVを有効にします。

Example:

```
switch(config)# feature npiv
```

ステップ3 MDS コアスイッチのポートモードを自動、F、またはFxに設定します。

Example:

```
switch(config)# interface fc1/2  
switch(config-if)# switchport mode F
```

ステップ4 MDS コアスイッチのトランクモードをオンに設定します。

Example:

```
switch(config-if)# switchport trunk mode on
```

ステップ5 NPVスイッチのポートモードをNPに設定します。

Example:

```
switch(config)# interface fc1/2  
switch(config-if)# switchport mode NP
```

ステップ6 NPVスイッチのトランクモードをオンに設定します。

Example:

```
switch(config-if)# switchport trunk mode on
```

ステップ7 NPIVおよびNPVスイッチのポート管理状態をオンに設定します。

Example:

```
switch(config)# interface fc1/2
```

```
switch(config-if) # shut  
switch(config-if) # no shut
```

ステップ 8 設定を保存します。

Example:

```
switch(config) # copy running-config startup-config
```

翻訳について

このドキュメントは、米国シスコ発行ドキュメントの参考和訳です。リンク情報につきましては、日本語版掲載時点で、英語版にアップデートがあり、リンク先のページが移動/変更されている場合がありますことをご了承ください。あくまでも参考和訳となりますので、正式な内容については米国サイトのドキュメントを参照ください。