



Cisco Aironet 天井マウント アダプタ (AIR-ANTMNTGKIT)

Cisco Aironet Hard Ceiling Mounting Adapter (AIR-ANTMNTGKIT)

78-19025-01-J

【注意】 シスコ製品をご使用になる前に、安全上の注意
(www.cisco.com/jp/go/safety_warning/) をご確認ください。

本書は、米国シスコシステムズ発行ドキュメントの参考和訳です。
リンク情報につきましては、日本語版掲載時点で、英語版にアップデートがあり、リンク先のページが移動 / 変更されている場合がありますことをご了承ください。
あくまでも参考和訳となりますので、正式な内容については米国サイトのドキュメントを参照ください。

また、契約等の記述については、弊社販売パートナー、または、弊社担当者にご確認ください。

はじめに

Cisco Aironet 天井マウント アダプタ (AIR-ANTMNTGKIT) は、次の Cisco Aironet アンテナを天井に取り付けるために使用します。

- AIR-ANT2430
- AIR-ANT2451
- AIR-ANT5140
- AIR-ANT5145
- AIR-ANT5959

このマニュアルには、次の情報が記載されています。

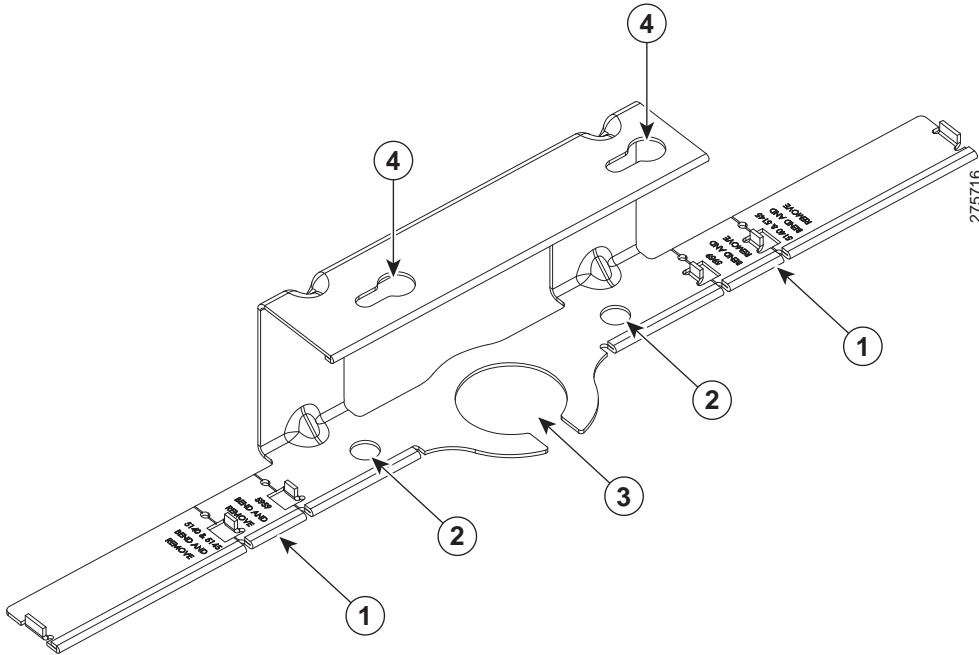
「設置ガイドライン」(P.2)

「アダプタ ブラケットの取り付け」(P.3)

「アンテナの取り付け」(P.4)

図 1 に、このマウント キットを示します。

図 1 天井マウント アダプタ



1	切り込み線	3	ケーブル差し込み口とアンテナ ハブ取り付け口
2	取り付け留め具の差し込み口	4	取り付け用鍵穴スロット

設置ガイドライン

マウント アダプタを設置する際は、次のガイドラインを考慮してください。

- このアダプタは屋内用に設計されている。
- National Electrical Code (NEC; 米国電気工事規程) および現地の法令に準拠して設置する。
- 取り付け用ハードウェアはマウント アダプタに含まれていないので、適切な留め金を用意する。マウント アダプタを取り付ける天井の素材に適した留め具を使用してください。
- マウント アダプタ用に穴を開ける際は、正しいビット サイズを使用する。

アダプタ ブラケットの取り付け

必要な工具と備品

アダプタ ブラケットを天井に取り付けるには、次の工具と備品が必要です。

- ドリルおよび適切なドリル ビット
- フィリップ製または標準のドライバ（使用する留め具に対応したもの）
- 適切な留め具
- 鉛筆またはペン
- 取り付け場所まで十分な高さを備えたはしご

次の手順に従って、アダプタ ブラケットを天井に取り付けます。

ステップ 1 アダプタ ブラケットの取り付け場所を決定します。



(注) 取り付け場所に、アンテナとケーブルを這わすための十分なスペースがあることを確認してください。

ステップ 2 鉛筆またはペンでマウント ブラケットの取り付けスロットの位置に印を付けます。

- a. 穴と穴の間隔は 7.62 cm (3 インチ) です。
- b. アダプタ ブラケットをテンプレートとして使用することも可能です。

ステップ 3 適切なサイズのドリル ビットをドリルに取り付けて、印を付けた位置に 2 つの穴を開けます。

ステップ 4 ドライバを使用して穴に留め具を取り付けます。ここではしっかり締め付けないようにします。0.317 cm (1/8 インチ) ほど緩めておいてください。

ステップ 5 (省略可能) アンテナに合わせてアダプタ ブラケットの一部を取り除く必要がある場合は、[ステップ 6](#)に進む前に行います。手順については、「[アンテナの取り付け](#)」(P.4) を参照してください。

ステップ 6 アダプタ ブラケットの取り付け用鍵穴スロットの広い側に留め具を差し込みます。

ステップ 7 取り付けネジの上からアダプタ ブラケットを押し込んでスライドし、取り付け留め具が鍵穴スロットの狭い側に収まるようにします。

ステップ 8 ドライバを使用して取り付け留め具を締め付けます。

ステップ 9 アンテナを取り付けます。

アンテナの取り付け

取り付けクリップが付属したアンテナ

アンテナに取り付けクリップが付属している場合は、次の手順に従ってアンテナをアダプタ ブラケットに取り付けます。

ステップ 1 アダプタ ブラケットの端を取り除く必要があるかどうかを確認します。



(注) アダプタ ブラケットには切り込み線が付いています。切り込み線は、ブラケットの不要な部分を取り除くため、折り曲げてきれいにカットする場合に役立ちます。アダプタ ブラケットを折り曲げる場合は、ブラケットに印刷された場所に手を置いてください。

ステップ 2 ブラケットをカットする位置を決めたら、切り込み線の片側の正しい位置を持ってゆっくりブラケットを折り曲げます。

ステップ 3 アダプタ ブラケットを天井に取り付けます。手順については、「[アダプタ ブラケットの取り付け \(P.3\)](#)」を参照してください。

ステップ 4 アンテナのクリップとアダプタ ブラケットの中心を合わせます。

ステップ 5 アンテナをアダプタ ブラケットの奥まで慎重に押し込みます。

ステップ 6 アンテナのケーブルを無線デバイスまで這わせて接続します。

図 2 に、一般的な 2 素子アンテナの取り付け図を示します。

図 2 2 素子アンテナの取り付け

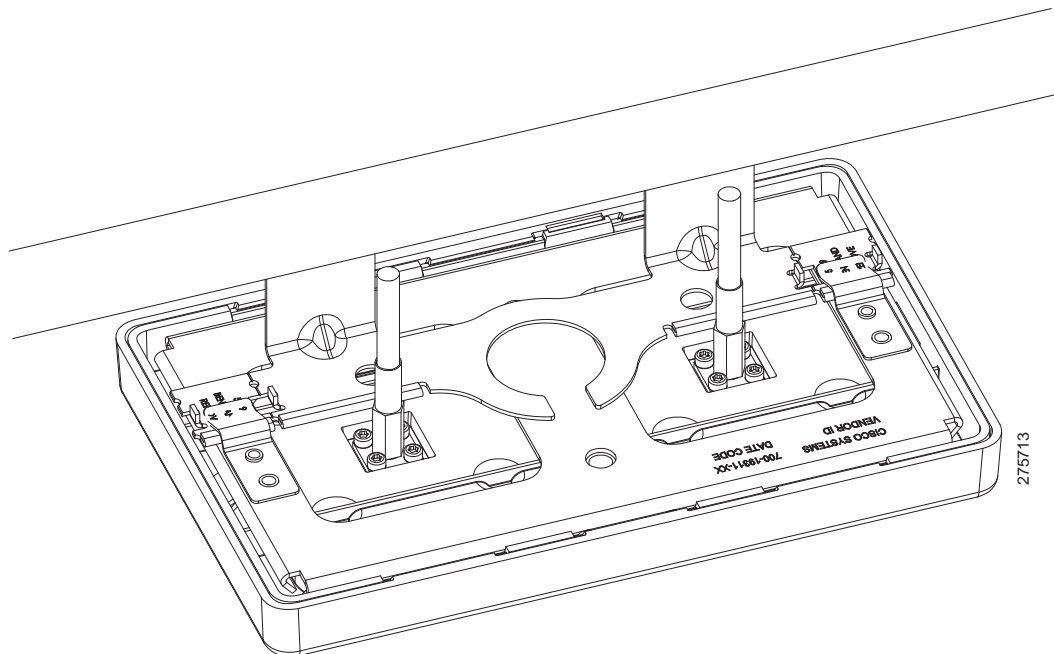
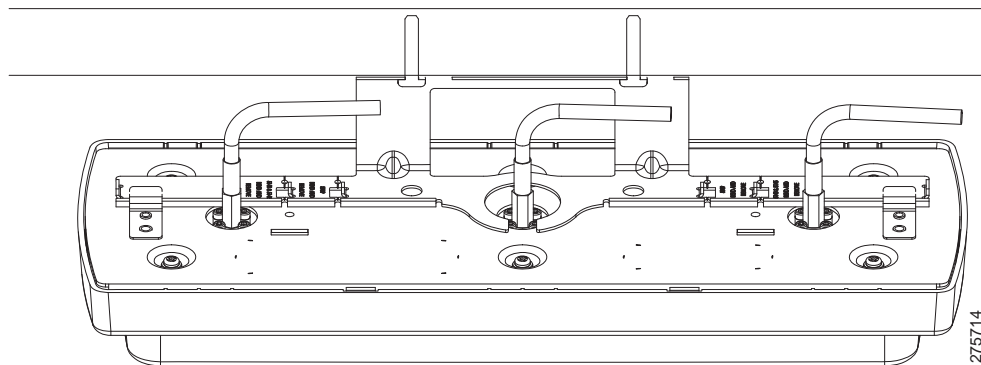


図 3 に、一般的な 3 素子アンテナの取り付け図を示します。

図 3 3 素子アンテナの取り付け



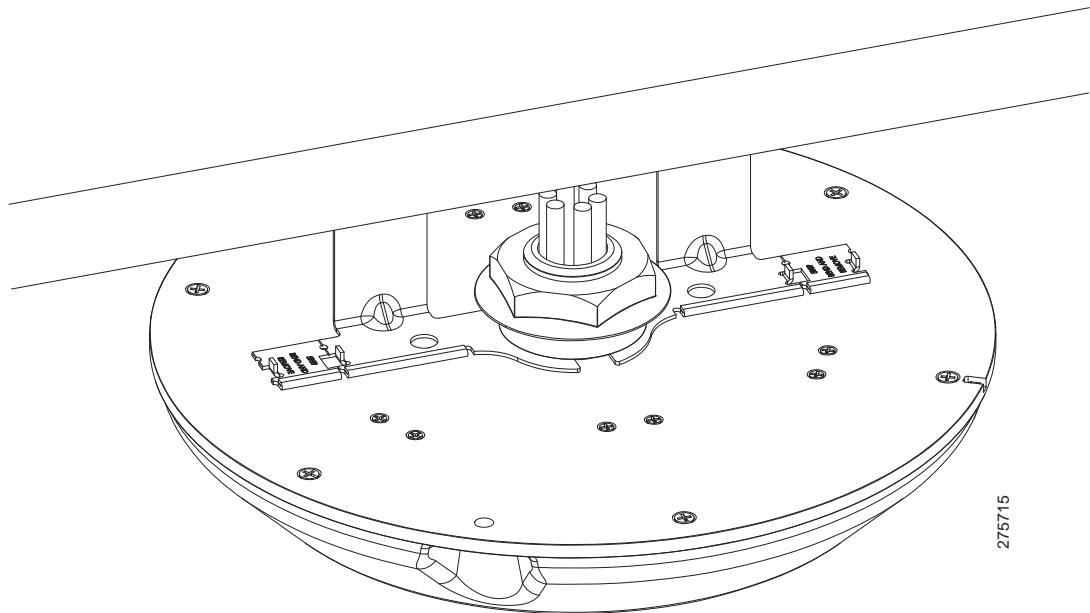
取り付けナットが付属したアンテナ

ナットを使用してアダプタ ブラケットを取り付けるタイプのアンテナの場合は、次の手順に従います。

-
- ステップ 1** アダプタ ブラケットを天井に取り付けます。「[アダプタ ブラケットの取り付け](#)」(P.3) の手順に従ってください。
 - ステップ 2** (省略可能) アンテナに合わせてアダプタ ブラケットの一部を取り除く必要がある場合は、[ステップ 5](#) に進む前に行います。手順については、「[アンテナの取り付け](#)」(P.4) を参照してください。
 - ステップ 3** アンテナのネジ式フィッティングからナットを外します。
 - ステップ 4** アンテナのケーブルを 1 本ずつナットの穴に通して、アダプタ ブラケットのケーブル差し込み口に差し込みます。
 - ステップ 5** ナットを回してアンテナのネジ式マウント ペダスタルにしっかり締め付けます。
-

図 4 に、取り付けナットを使用した一般的な取り付け図を示します。

図 4 取り付けナットを使用したアンテナの取り付け



CCDE, CCENT, CCSI, Cisco Eos, Cisco HealthPresence, Cisco IronPort, the Cisco logo, Cisco Nurse Connect, Cisco Pulse, Cisco SensorBase, Cisco StackPower, Cisco StadiumVision, Cisco TelePresence, Cisco Unified Computing System, Cisco WebEx, DCE, Flip Channels, Flip for Good, Flip Mino, Flipshare (Design), Flip Ultra, Flip Video, Flip Video (Design), Instant Broadband, and Welcome to the Human Network are trademarks; Changing the Way We Work, Live, Play, and Learn, Cisco Capital, Cisco Capital (Design), Cisco:Financed (Stylized), Cisco Store, Flip Gift Card, and One Million Acts of Green are service marks; and Access Registrar, Aironet, AllTouch, AsyncOS, Bringing the Meeting To You, Catalyst, CCDA, CCDP, CCIE, CCIP, CCNA, CCNP, CCSP, CCVP, Cisco, the Cisco Certified Internetwork Expert logo, Cisco IOS, Cisco Lumin, Cisco Nexus, Cisco Press, Cisco Systems, Cisco Systems Capital, the Cisco Systems logo, Cisco Unity, Collaboration Without Limitation, Continuum, EtherFast, EtherSwitch, Event Center, Explorer, Follow Me Browsing, GainMaker, iLYNX, IOS, iPhone, IronPort, the IronPort logo, Laser Link, LightStream, Linksys, MeetingPlace, MeetingPlace Chime Sound, MGX, Networkers, Networking Academy, PCNow, PIX, PowerKEY, PowerPanels, PowerTV, PowerTV (Design), PowerVu, Prisma, ProConnect, ROSA, SenderBase, SMARTnet, Spectrum Expert, StackWise, WebEx, and the WebEx logo are registered trademarks of Cisco Systems, Inc. and/or its affiliates in the United States and certain other countries.

All other trademarks mentioned in this document or website are the property of their respective owners. The use of the word partner does not imply a partnership relationship between Cisco and any other company. (0910R)

このマニュアルで使用している IP アドレスおよび電話番号は、実際のアドレスおよび電話番号を示すものではありません。マニュアル内の例、コマンド出力、ネットワーク トポロジ図、およびその他の図は、説明のみを目的として使用されています。説明の中に実際のアドレスおよび電話番号が使用されていたとしても、それは意図的なものではなく、偶然の一致によるものです。

© 2010 Cisco Systems, Inc.
All rights reserved.

Copyright © 2010, シスコシステムズ合同会社.
All rights reserved.