

PoE対応WAP361 Wireless-ACNデュアル無線ウォールプレートアクセスポイントの壁面マウント

目的

WAP361 Wireless-AC/N Dual Radio Wall Plate Access Point with Power over Ethernet(PoE)は、壁やジャンクションボックスに垂直な方向で取り付けることができます。上部のセキュリティネジとCiscoロゴの上にあるLEDを使用します。

この記事では、付属のマウントキットを使用してWAP361をマウントする方法について説明します。

該当するデバイス

- WAP361

[Software Version]

- 1.0.0.16

WAP361の壁面マウント

配置のヒント

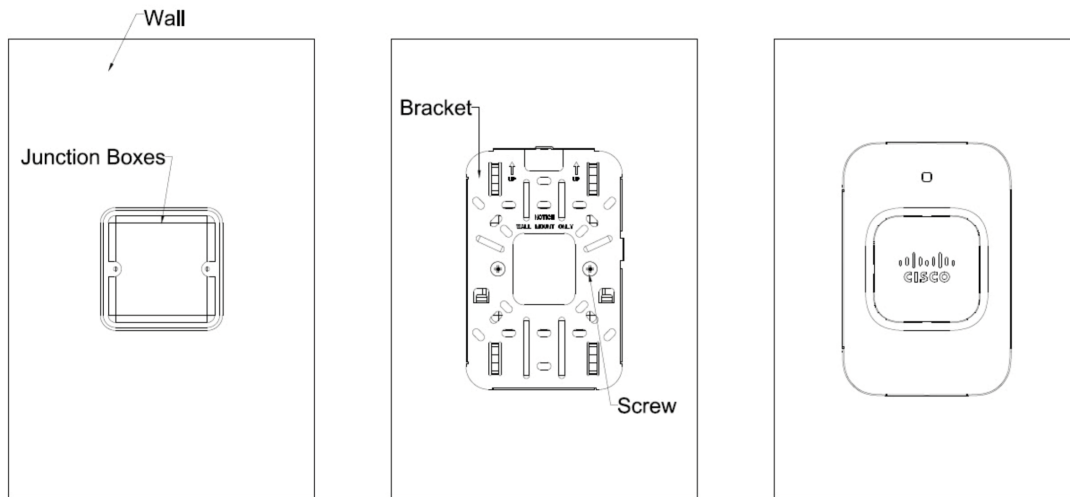
- WAP361の過熱を防ぐために、周囲温度は40 °C (104 °F)を超えないようにしてください。
- デバイスの周囲を適切に空気が流れるようにします。
- WAP361は、スライドしたり位置がずれたりするのを防ぐために、水平で安定した状態で、固定されている必要があります。
- WAP361を壁またはジャンクションボックスに取り付けることをお勧めします。

取り付けキット

- 金属取付金具
- 2枚M3.5ネジ
- 1 pc.セキュリティネジ (トルックスネジ)
- 1 pc.トルクレンチ

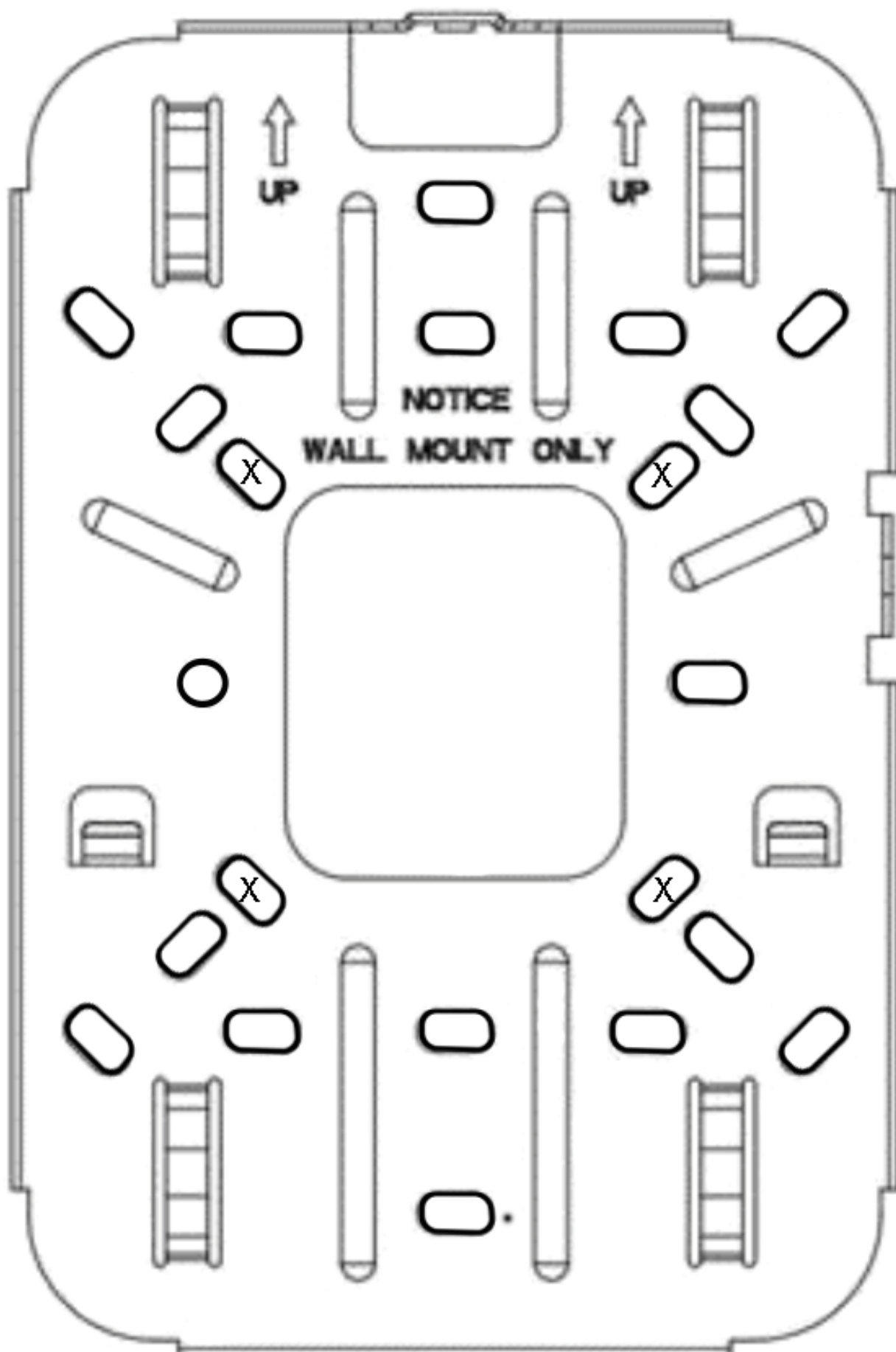
WAPの壁面マウント

注意：安全で確実な取り付けを行うには、適切なネジを使用していることを確認し、2本以上のネジを使用してアクセスポイントを取り付けます。



ステップ1：取り付けブラケットをテンプレートとして使用し、取り付け穴の位置をブラケットにマークします。

注：WAPをジャンクションボックスに直接マウントする場合は、ステップ3に進みます。

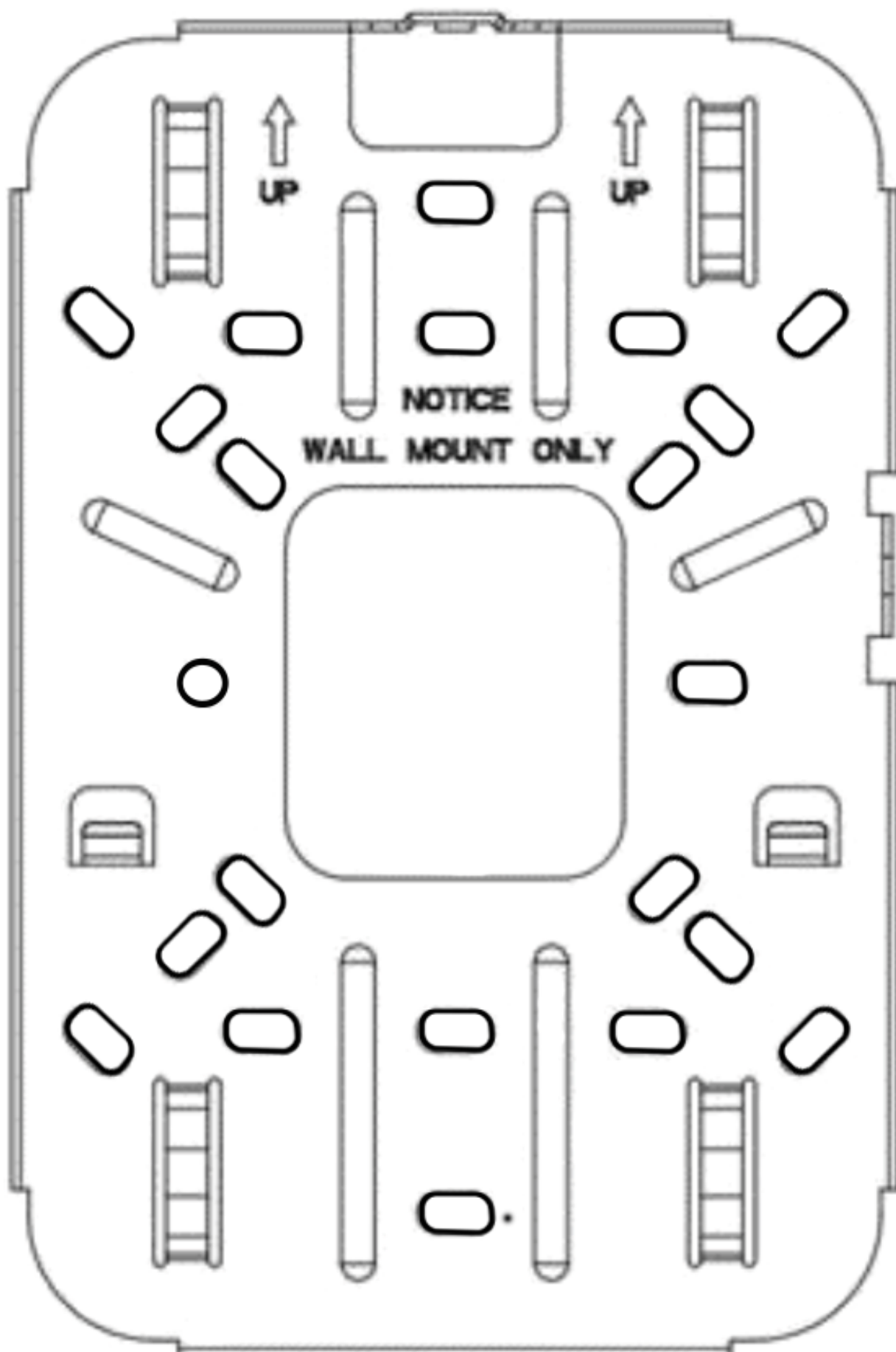


ステップ2 : マークした取り付け位置に4つのパイロット穴をドリルします。

注：パイロット穴のサイズは、材料と、締結した厚さによって異なります。材料をテストして、取り付けアプリケーションに最適な穴サイズを決定することをお勧めします。穴はブラケットの反対側の角に配置する必要があります。

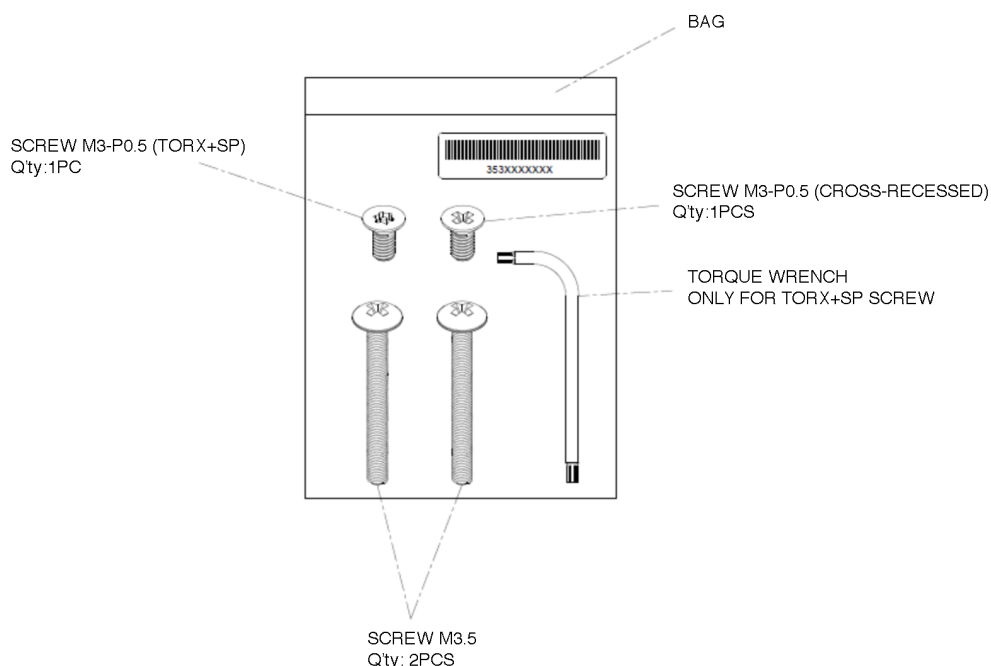
ステップ3：ジャンクションボックス/壁から、ブラケットの中央ケーブルの大きなアクセスホールを通してケーブルを送り、「NOTICE WALL MOUNT ONLY」という言葉を正面に向けています。

ステップ4：取り付けブラケットの取り付け穴を設置し、壁面への取り付けのみを行います。上の矢印はネジ穴の上を向いています。



ステップ5：各取り付け穴にねじを挿入し、締めます。

注：キットに付属のネジは、すべての取り付けオプションに適しているとは限りません。カスタムインストールに合ったネジを入手する必要があります。

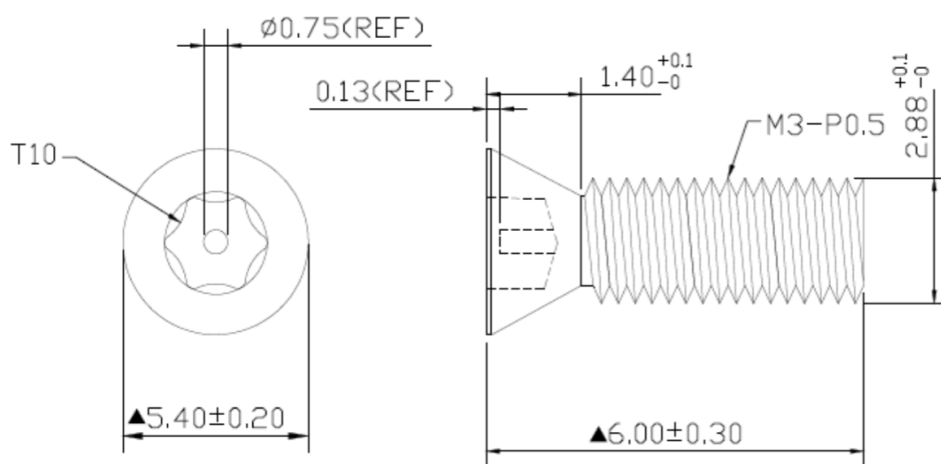


ステップ6：イーサネットケーブルと電源ケーブル（オプション）をアクセスポイントに接続します。

注：すべてのケーブルが正しく取り付けられており、ブラケットが壁またはジャンクションボックスに対して水平に固定されていることを確認します。ネジで作成したジョイントの最小引き抜き力は9 kgである必要があります。

ステップ7:WAP361を緩やかに取り付けプレートにスライドさせます。Ciscoロゴは、LANポートを下向きにして直立している必要があります。正しく行われると、Kensingtonのロックスロットとセキュリティネジ穴が揃います。

ステップ8:WAPの上部パネルの穴にセキュリティネジ（トルックスネジ）を挿入し、ネジ頭がWAPでフラッシュされるまで提供されるトルクレンチで締めます。



これで、WAP361を壁に正しく取り付けることができました。