

ASR 1000シリーズサービスルータでのパケットドロップのトラブルシューティング

内容

[はじめに](#)

[前提条件](#)

[要件](#)

[使用するコンポーネント](#)

[表記法](#)

[ASR 1000 シリーズ ルータのパケットフロー](#)

[高次パケットフロー](#)

[Cisco ASR 1000 シリーズ サービス ルータでのパケット ドロップをトラブルシューティングする手順](#)

[パケット ドロップ ポイント](#)

[パケット ドロップに関する情報の入手](#)

[カウンタ情報を収集するためのコマンドリスト](#)

[SPA カウンタ](#)

[SIP カウンタ](#)

[ESP カウンタ](#)

[RP カウンタ](#)

[ケース スタディ](#)

[SPA でのパケットドロップ](#)

[エラー パケット](#)

[SIP でのパケット ドロップ](#)

[QFP の高使用率](#)

[ESP でのパケット ドロップ](#)

[パフォーマンスの問題](#)

[パケットフラグメントによるオーバーロード](#)

[フラグメント パケットによるパフォーマンス制限](#)

[Null0 インターフェイスへの転送](#)

[HA 非サポート機能と RP スイッチオーバー](#)

[バント パケット](#)

[バント グローバル ポリシーによるバントの制限](#)

[RP でのパケット ドロップ](#)

[LSMPI でのパケット エラー](#)

[関連情報](#)

はじめに

このドキュメントでは、Cisco ASR 1000シリーズアグリゲーションサービスルータでのパケット廃棄の問題をトラブルシューティングする方法について説明します。

前提条件

要件

このドキュメントに関する固有の要件はありません。

使用するコンポーネント

このドキュメントの情報は、次のソフトウェアとハードウェアのバージョンに基づいています。

- すべての Cisco ASR 1000 シリーズ アグリゲーション サービス ルータ (1002、1004、1006 を含む)
- Cisco ASR 1000 シリーズ アグリゲーション サービス ルータ をサポートする Cisco IOS® XE ソフトウェア リリース 2.3.x 以降

このドキュメントの情報は、特定のラボ環境にあるデバイスに基づいて作成されました。このドキュメントで使用するすべてのデバイスは、クリアな (デフォルト) 設定で作業を開始しています。本稼働中のネットワークでは、各コマンドによって起こる可能性がある影響を十分確認してください。

表記法

表記法の詳細については、『シスコ テクニカル ティップスの表記法』を参照してください。

ASR 1000 シリーズ ルータのパケット フロー

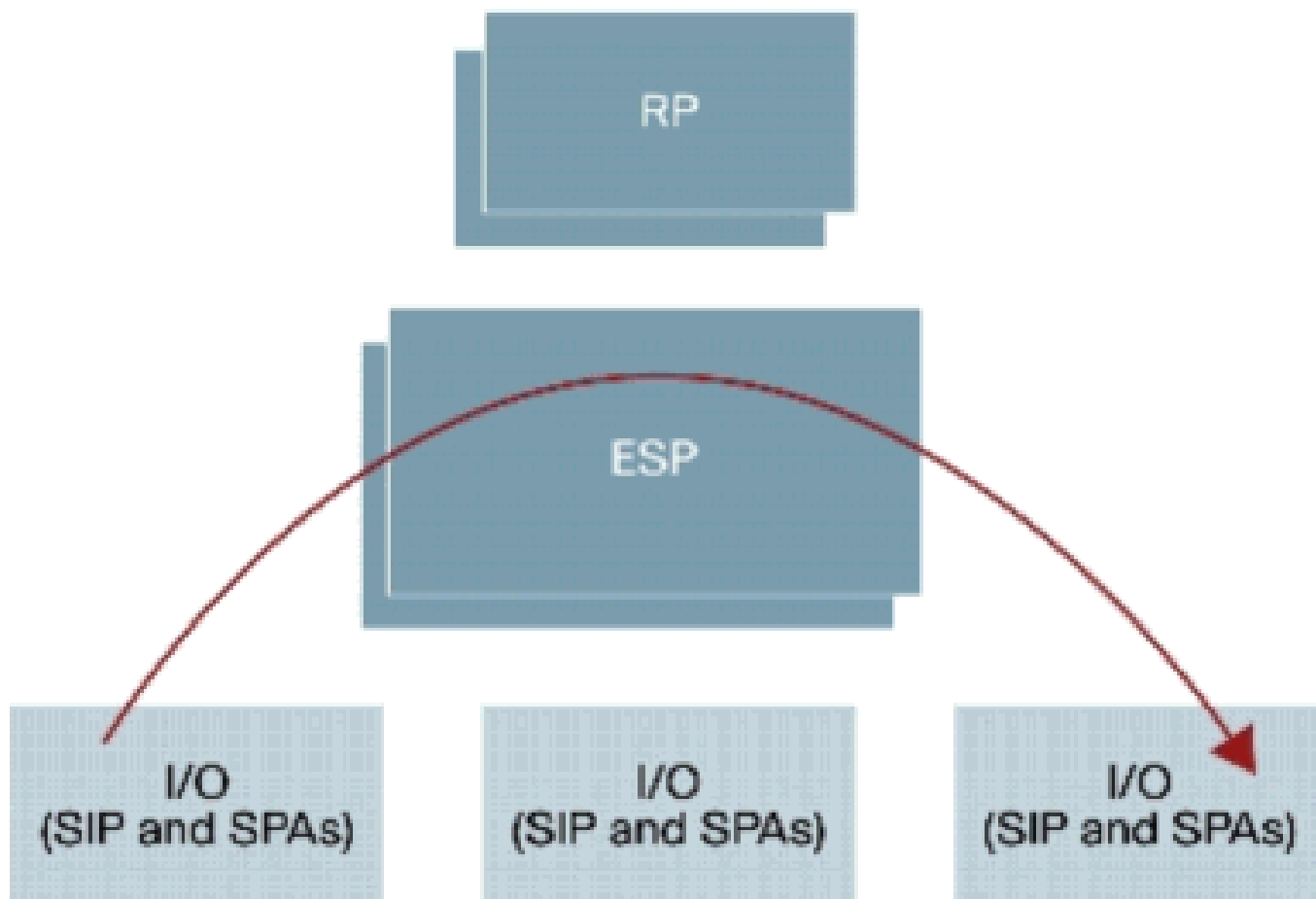
高次パケット フロー

Cisco ASR 1000 シリーズ ルータは、システムの次の機能要素から構成されます。

- Cisco ASR 1000 シリーズ ルート プロセッサ 1 (RP1)
- Cisco ASR 1000 シリーズ エンベデッド サービス プロセッサ (ESP)
- Cisco ASR 1000 Series SPA Interface Processor (SIP)

Cisco ASR 1000 シリーズ ルータでは、ハードウェア アーキテクチャとして Cisco QuantumFlow Processor (QFP) が導入されました。QFP ベースのアーキテクチャでは、すべてのパケット ESP によって転送されるため、ESP で問題が発生するとこの転送が停止します。

図 1 ルート プロセッサ 2 個、ESP 2 個、および 3 の SIP 3 個を搭載した Cisco ASR 1006 システム



詳細については、『Cisco ASR 1000シリーズアグリゲーションサービスルータ』を参照してください。

Cisco ASR 1000 シリーズ サービス ルータでのパケット ドロップをトラブルシューティングする手順

パケット ドロップ ポイント

Cisco ASR 1000 シリーズ ルータは、ルート プロセッサ (RP)、Embedded Services Processor (ESP)、SPA Interface Processor (SIP)、および共有ポート アダプタ (SPA) で構築されています。すべてのパケットは各モジュールの ASIC によって転送されます。

図 2 Cisco ASR 1000 シリーズ システムのデータ パス

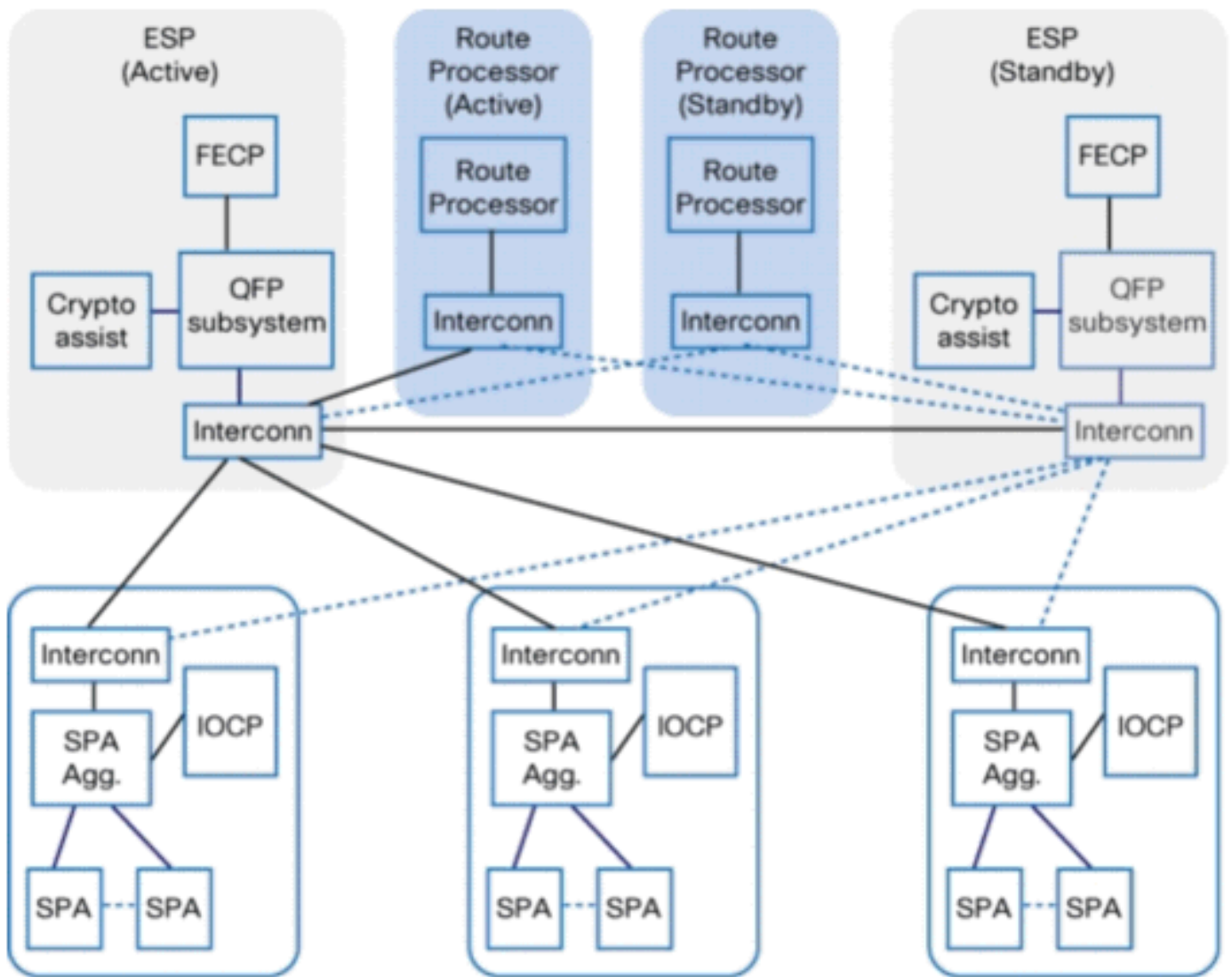


表1は、Cisco ASR 1000シリーズルータ上の複数のパケットドロップポイントを示します。

表 1 パケット ドロップ ポイント

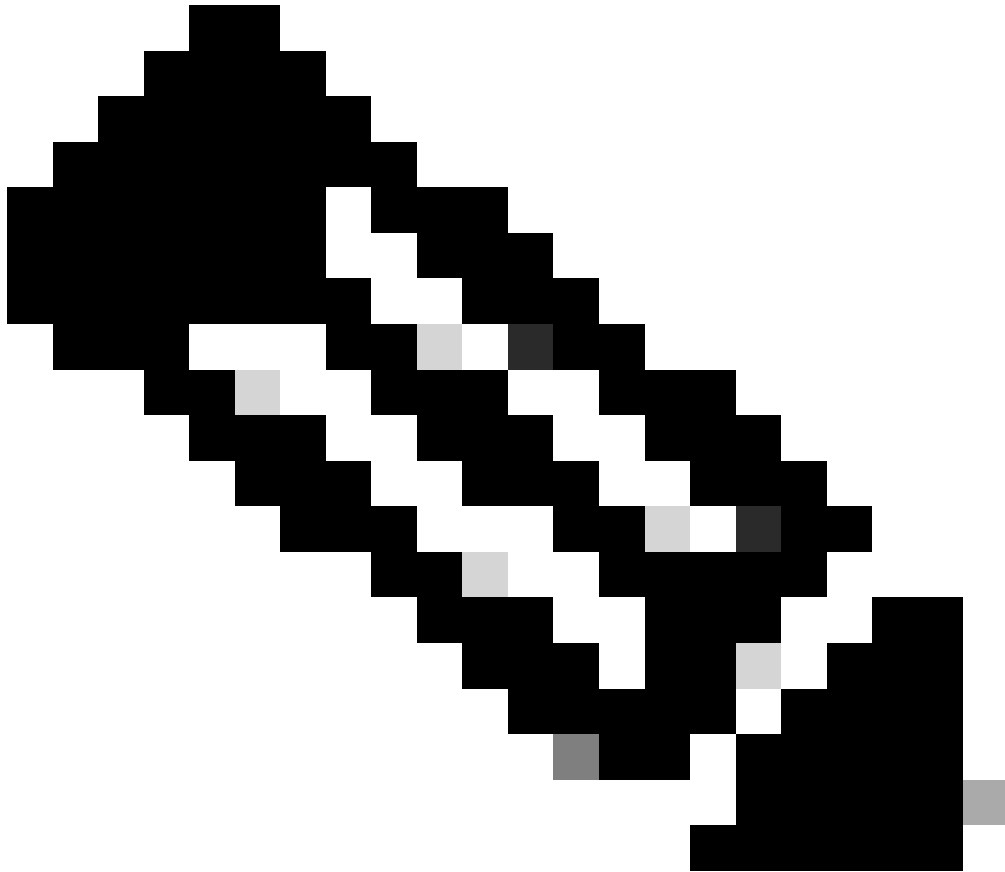
モジュール	機能コンポーネント
SPA	インターフェイス タイプに依存
SIP	IO 制御プロセッサ (IOCP) SPA 集約 ASIC 相互接続 ASIC
ESP	Cisco QuantumFlow Processor (QFP) Forwarding Control Processor (FECP) 相互接続 ASIC QFP サブシステム。QFP サブシステムは、次のコンポーネントで構成されています。

	<ul style="list-style-type: none"> • Packet Processor Engine (PPE) • Buffering, Queuing, and Scheduling (BQS) • Input Packet Module (IPM) • Output Packet Module (OPM) • Global Packet Memory (GPM)
RP	Linux Shared Memory Punt Interface (LSMPI) 相互接続 ASIC

パケット ドロップに関する情報の入手

予期しないパケット ドロップが発生した場合は、コンソール出力、パケット カウンタの差異、および再生の手順が、トラブルシューティングで利用可能であることを確認する必要があります。原因を特定するための最初のステップは、その問題について可能な限り多くの情報を収集することです。問題の原因を特定するには、次のような情報が必要です。

- コンソール ログ：詳細については、『コンソール接続用ターミナル エミュレータの正しい設定』を参照してください。
- syslog 情報：syslog サーバにログを送信するようにルータを設定した場合、発生した事象に関する情報を入手できません。詳細は、『Syslogに関するシスコデバイスの設定方法』を参照してください。
- show platform：show platform コマンドは、RP、ESP、SPA および電源の状態を表示します。
- show tech-support:show tech-supportコマンドはshow version、show running-configを含む複数のコマンドを1つにまとめたものです。通常、ルータで問題が発生したときには、ハードウェアの問題をトラブルシューティングするために、Cisco Technical Assistance Center (TAC) のエンジニアにこの情報を提供するように求められます。リロードまたは電源のオフ/オンを行うと、問題に関する情報が失われることがあるため、事前にshow tech-supportを収集する必要があります。



注: show tech-supportコマンドにはshow platformコマンドおよびshow loggingコマンドは含まれません。

-
- 再現手順 (使用可能な場合) : 問題の再現手順。再現できない場合は、パケットドロップ時の状況を確認してください。
 - SPA カウンタ情報 : 「SPA カウンタ」セクションを参照してください。
 - SIP カウンタ情報 : 「SIP カウンタ」セクションを参照してください。
 - ESP カウンタ情報 : 「ESP カウンタ」セクションを参照してください。
 - RP カウンタ情報 : 「RP カウンタ」セクションを参照してください。

カウンタ情報を収集するためのコマンド リスト

パケット転送をトラブルシューティングするために使用可能な数多くのプラットフォーム固有のコマンドがあります。TAC のサービス リクエストをオープンする場合は、次のコマンドの情報を収集します。カウンタの差異を識別するには、これらのコマンドを数回収集します。太字のコマンドは

、トラブルシューティングを開始するために特に有用です。exclude _0_ オプションは、カウンタで0を除外するために有効です。

SPA

<#root>

```
show interfaces <interface-name>
show interfaces <interface-name> accounting
show interfaces <interface-name> stats
```

SIP

```
show platform hardware port <slot/card/port> plim statistics
show platform hardware subslot {slot/card} plim statistics
show platform hardware slot {slot} plim statistics
show platform hardware slot {0|1|2} plim status internal
show platform hardware slot {0|1|2} serdes statistics
```

ESP

<#root>

```
show platform hardware slot {f0|f1} serdes statistics
show platform hardware slot {f0|f1} serdes statistics internal
show platform hardware qfp active bqs 0 ipm mapping
show platform hardware qfp active bqs 0 ipm statistics channel all
show platform hardware qfp active bqs 0 opm mapping
show platform hardware qfp active bqs 0 opm statistics channel all

show platform hardware qfp active statistics drop | exclude _0_

show platform hardware qfp active interface

if-name
  <Interface-name> statistics

show platform hardware qfp active infrastructure punt statistics type per-cause | exclude _0_
show platform hardware qfp active infrastructure punt statistics type punt-drop | exclude _0_
show platform hardware qfp active infrastructure punt statistics type inject-drop | exclude _0_
show platform hardware qfp active infrastructure punt statistics type global-drop | exclude _0_
show platform hardware qfp active infrastructure bqs queue output default all
show platform hardware qfp active infrastructure bqs queue output recycle all
```

!--- The if-name option requires full interface-name

RP

```
show platform hardware slot {r0|r1} serdes statistics
show platform software infrastructure lsmipi
```

SPA カウンタ

SPA および他のプラットフォームには汎用のパケット ドロップのトラブルシューティングを使用します。clear counters コマンドは、カウンタの違いを確認するために役立ちます。

ルータで設定されたすべてのインターフェイスの統計情報を表示するには次のコマンドを使用します。

```
<#root>
```

```
Router#
```

```
show interfaces TenGigabitEthernet 1/0/0
```

```
TenGigabitEthernet1/0/0 is up, line protocol is up
  Hardware is SPA-1X10GE-L-V2, address is 0022.5516.2040 (bia 0022.5516.2040)
  Internet address is 192.168.1.1/24
  MTU 1500 bytes, BW 10000000 Kbit, DLY 10 usec,
    reliability 255/255, txload 1/255, rxload 1/255
  Encapsulation ARPA, loopback not set
  Keepalive not supported
  Full Duplex, 10000Mbps, link type is force-up, media type is 10GBase-LR
  output flow-control is on, input flow-control is on
  ARP type: ARPA, ARP Timeout 04:00:00
  Last input 00:00:59, output 00:00:46, output hang never
  Last clearing of "show interface" counters never
  Input queue: 0/375/415441/0 (size/max/drops/flushes); Total output drops: 0
  Queueing strategy: fifo
  Output queue: 0/40 (size/max)
  5 minute input rate 0 bits/sec, 0 packets/sec
  5 minute output rate 0 bits/sec, 0 packets/sec
    510252 packets input, 763315452 bytes, 0 no buffer
    Received 3 broadcasts (0 IP multicasts)
    0 runts, 0 giants, 0 throttles
    0 input errors, 0 CRC, 0 frame, 0 overrun, 0 ignored
    0 watchdog, 0 multicast, 0 pause input
    55055 packets output, 62118229 bytes, 0 underruns
    0 output errors, 0 collisions, 2 interface resets
    0 babbles, 0 late collision, 0 deferred
    0 lost carrier, 0 no carrier, 0 pause output
    0 output buffer failures, 0 output buffers swapped out
```

プロトコルに従ってパケットの統計情報を表示するには、次のコマンドを使用します。

```
<#root>
```

```
Router#
```

```
show interfaces TenGigabitEthernet 1/0/0 accounting
```



```
TenGigabitEthernet1/0/0
  Protocol  Pkts In   Chars In   Pkts Out   Chars Out
  Other     15        900        17979      6652533
  IP        510237    763314552  37076      55465696
  DEC MOP   0         0          1633       125741
  ARP       15        900        20         1200
  CDP       0         0          16326      6525592
```

プロセススイッチング、ファーストスイッチング、または分散スイッチングされたパケットの統計情報を表示するには、次のコマンドを使用します。

```
<#root>
```

```
Router#
```

```
show interfaces TenGigabitEthernet 1/0/0 stats
```

```
TenGigabitEthernet1/0/0
  Switching path  Pkts In   Chars In   Pkts Out   Chars Out
  Processor       15        900        17979      6652533
  Route cache     0         0          0          0
  Distributed cache 510252    763315452  55055      62118229
  Total           510267    763316352  73034      68770762
```

SIP カウンタ

Cisco ASR 1000 シリーズ SIP はパケット転送に参加しません。システムに SPA を内蔵していません。SIP には、SPA からの入力パケットに対するパケットの優先順位付けを実現し、ESP への転送の処理を待機している入力パケット用の大容量入力バースト吸収バッファを提供します。出力バッファリングはトラフィック マネージャで集中管理され、出力キューの形式で SIP でも提供されます。Cisco ASR 1000 シリーズ ルータでは、入力および出力分類の設定によって、ESP レベルのみでなく、システム全体でトラフィックを順位付けできます。オーバー サブスクリプションに対処するために、ESP との間バックプレッシャと組み合わされたバッファリング (イングレスとイーグレス) が、システムに提供されています。

図3 Cisco ASR 1000シリーズルータ入力キュー

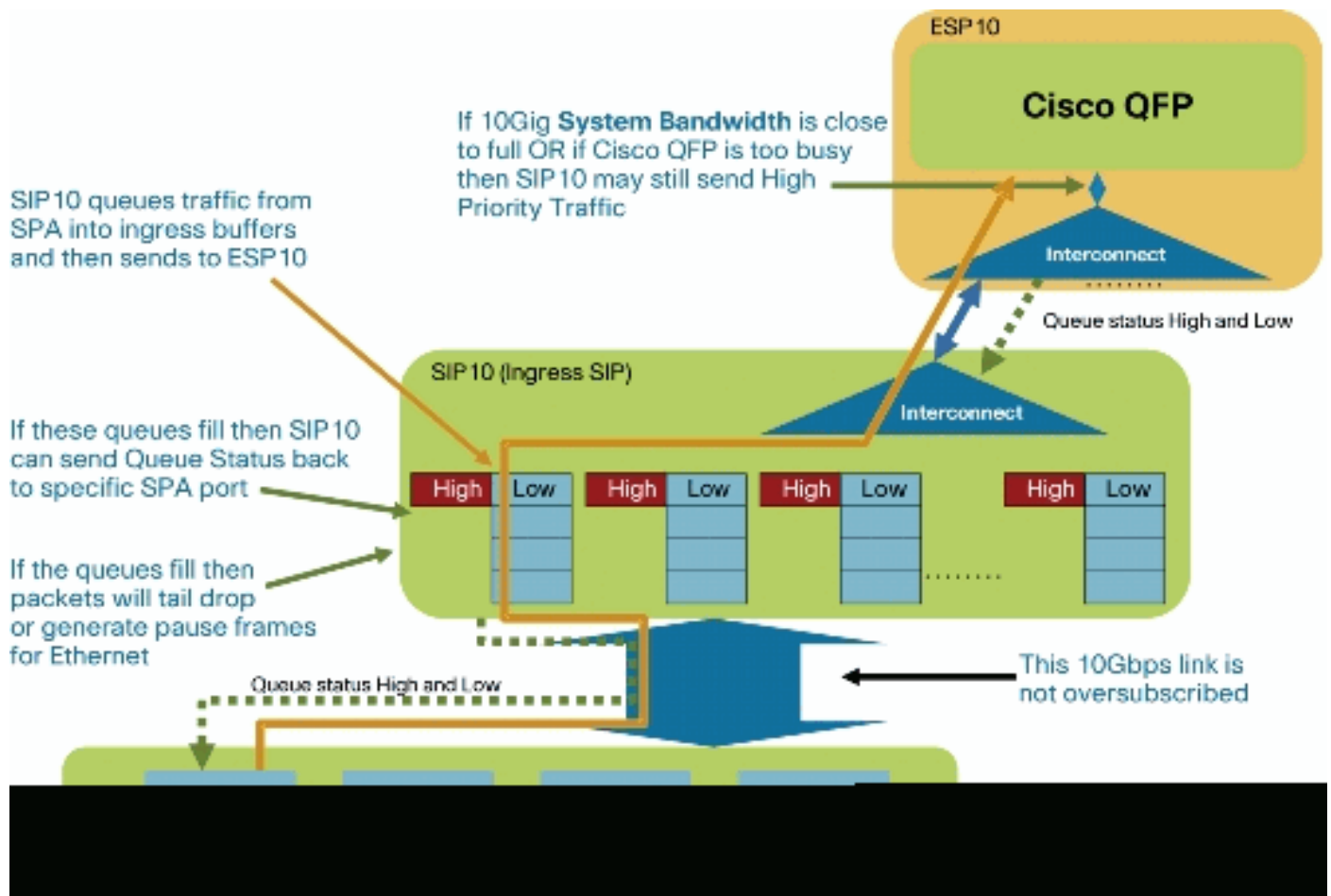
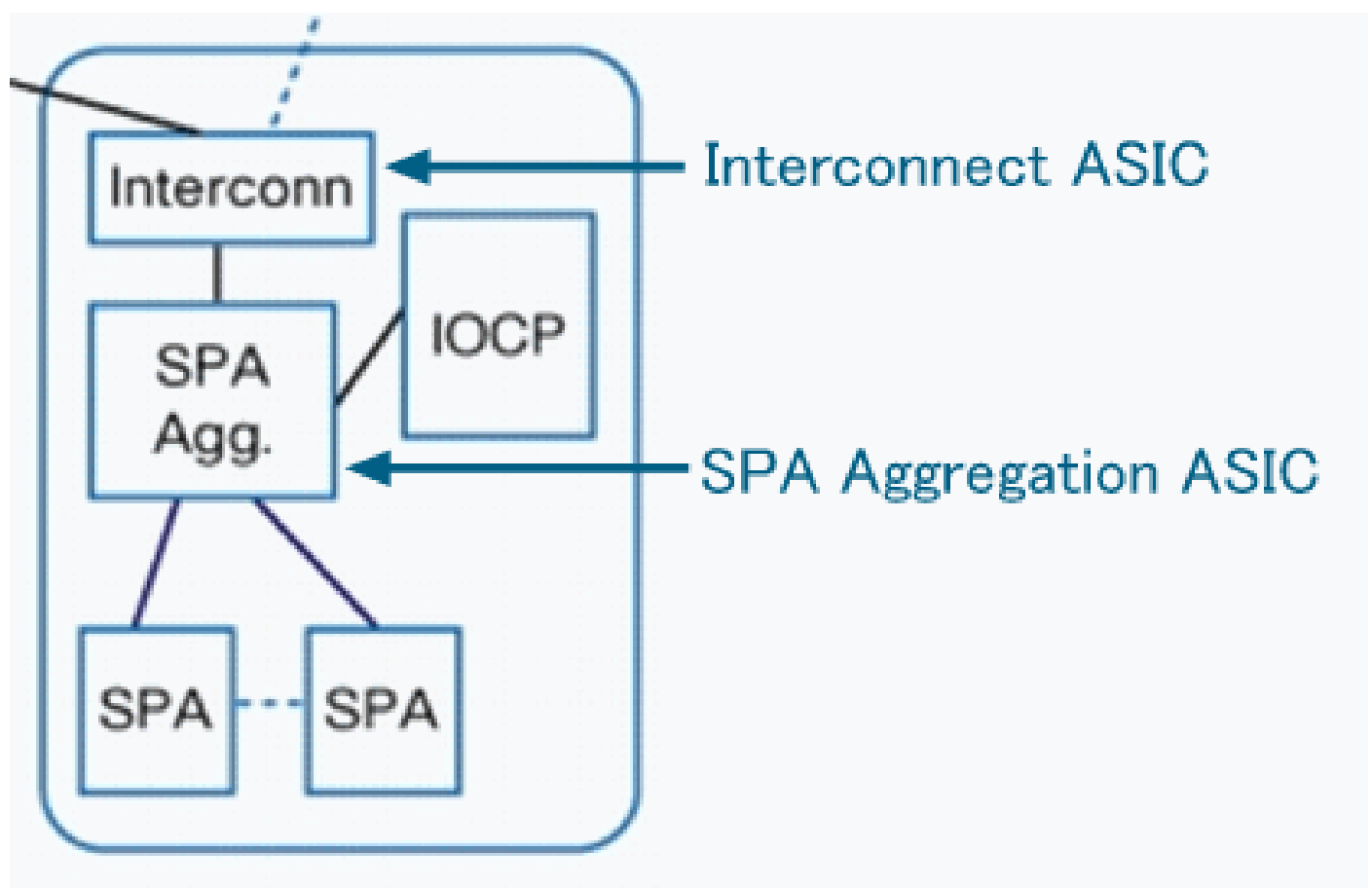


図4 SIPのブロック図



SPA 集約 ASIC のポートごとのキュー ドロップ カウンタを表示するには、次のコマンドを使用します。

```
<#root>
```

```
Router#
```

```
show platform hardware port 1/0/0 plim statistics
```

```
Interface 1/0/0
  RX Low Priority
    RX Drop Pkts 0          Bytes 0
    RX Err Pkts 0          Bytes 0
  TX Low Priority
    TX Drop Pkts 0          Bytes 0
  RX High Priority
    RX Drop Pkts 0          Bytes 0
    RX Err Pkts 0          Bytes 0
  TX High Priority
    TX Drop Pkts 0          Bytes 0
```

SPA 集約 ASIC の SPA ごとのカウンタを表示するには、次のコマンドを使用します。

```
<#root>
```

```
Router#
```

```
show platform hardware subslot 1/0 plim statistics
```

```
1/0, SPA-1XTENGE-XFP-V2, Online
  RX Pkts 510252          Bytes 763315452
  TX Pkts 55078           Bytes 62126783
  RX IPC Pkts 0           Bytes 0
  TX IPC Pkts 0           Bytes 0
```

SPA 集約 ASIC のすべての SPA カウンタを表示するには、次のコマンドを使用します。

```
<#root>
```

```
Router#
```

```
show platform hardware slot 1 plim statistics
```

```
1/0, SPA-1XTENGE-XFP-V2, Online
  RX Pkts 510252          Bytes 763315452
  TX Pkts 55078           Bytes 62126783
  RX IPC Pkts 0           Bytes 0
  TX IPC Pkts 0           Bytes 0
```

```
1/1, SPA-5X1GE-V2, Online
  RX Pkts 42              Bytes 2520
  TX Pkts 65352           Bytes 31454689
  RX IPC Pkts 0           Bytes 0
  TX IPC Pkts 0           Bytes 0
```

1/2, Empty

1/3, Empty

SPA 集約 ASIC 上の相互接続 ASIC との集約 rx/tx カウンタを表示するには、次のコマンドを使用します。RxカウンタはSPAからの入力パケットを意味し、TxカウンタはSPAへの出力パケットを意味します。

<#root>

Router#

```
show platform hardware slot 1 plim status internal
```

FCM Status

XON/XOFF 0x0000000F00000000

ECC Status

Data Path Config

MaxBurst1 256, MaxBurst2 128, DataMaxT 32768

Cal Length RX 0x0002, TX 0x0002

Repetitions RX 0x0010, TX 0x0010

Data Path Status

RX in sync, TX in sync

Spi4 Channel 0, Rx Channel Status Starving, Tx Channel Status Starving

Spi4 Channel 1, Rx Channel Status Starving, Tx Channel Status Starving

RX Pkts 510294 Bytes 765359148

TX Pkts 120430 Bytes 94063192

Hypertransport Status

RX Pkts 0 Bytes 0

TX Pkts 0 Bytes 0

SIP 相互接続 ASIC 上の ESP 相互接続 ASIC からの rx カウンタを表示するには、次のコマンドを使用します。

<#root>

Router#

```
show platform hardware slot 1 serdes statistics
```

From Slot F0

Pkts High: 0 Low: 120435 Bad: 0 Dropped: 0

Bytes High: 0 Low: 94065235 Bad: 0 Dropped: 0

Pkts Looped: 0 Error: 0

Bytes Looped 0

Qstat count: 0 Flow ctrl count: 196099

ESP カウンタ

ESP はほとんどのデータプレーン処理タスクを処理する、中央フォワーディング エンジンを実現

します。Cisco ASR 1000 シリーズ ルータを通るすべてのネットワークトラフィックは ESP を通ります。

図5 ESPのブロック図

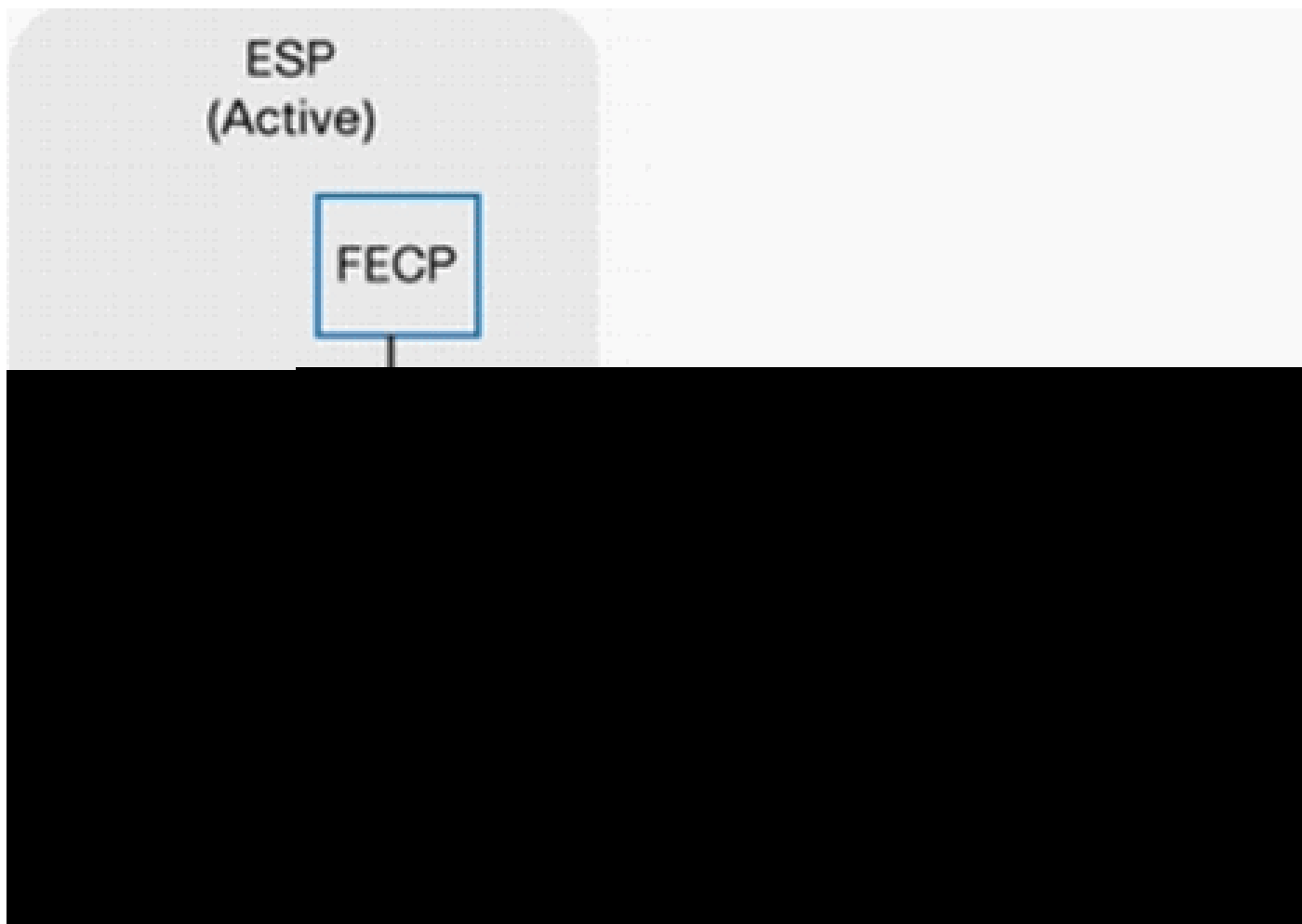
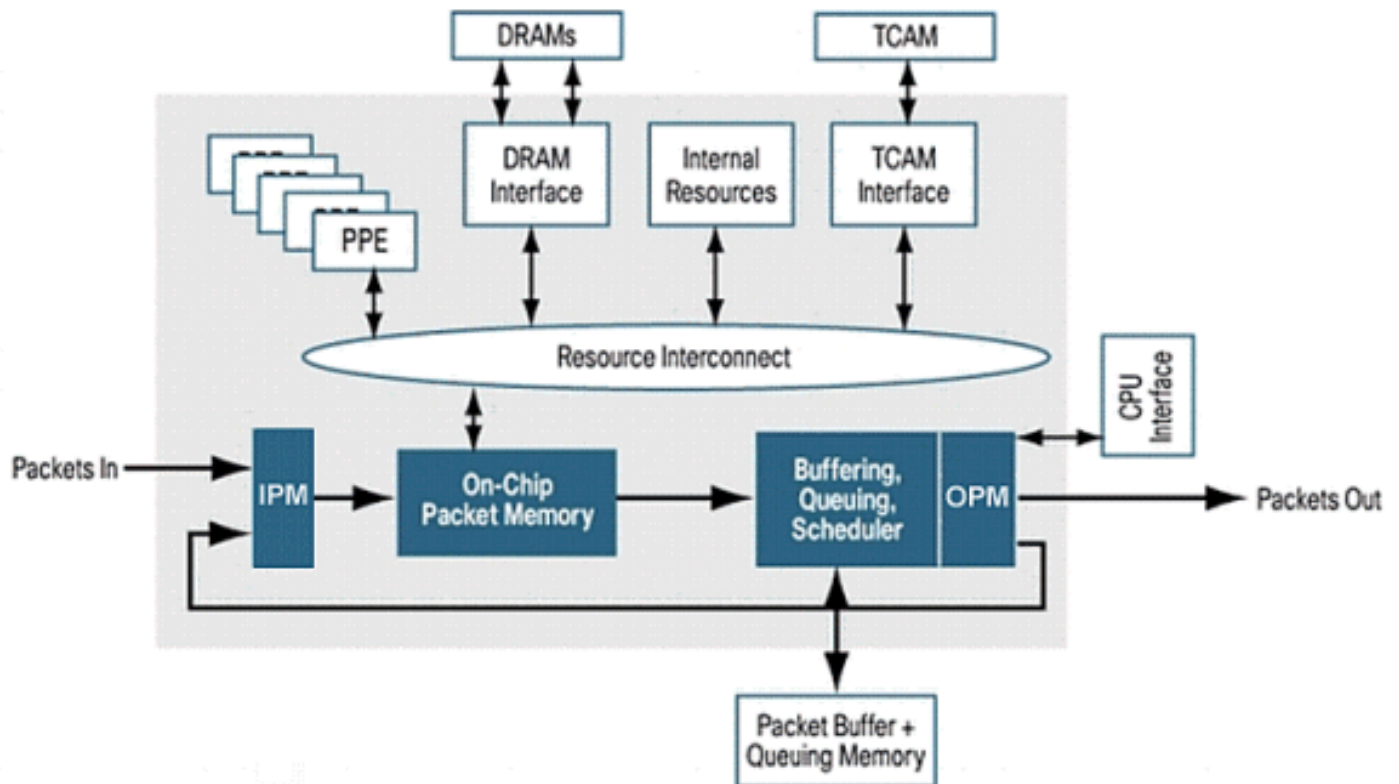


図 6 Cisco QuantumFlow Processor の基本的なアーキテクチャ



詳細については、『[Cisco 1000シリーズアグリゲーションサービスルータ](#)』を参照してください。

ESP の相互接続 ASIC 上で RP および SIP の相互接続 ASIC からの rx カウンタを表示するためには、次のコマンドを使用します。

```
<#root>
```

```
Router#
```

```
show platform hardware slot F0 serdes statistics
```

```
From Slot R0
```

```
Pkts High: 70328      Low: 13223      Bad: 0          Dropped: 0
```

```
Bytes High: 31049950 Low: 10062155  Bad: 0          Dropped: 0
```

```
Pkts Looped: 0      Error: 0
```

```
Bytes Looped 0
```

```
Qstat count: 0      Flow ctrl count: 311097
```

```
From Slot 2
```

```
<snip>
```

内部リンク パケット カウンタおよびエラー カウンタを表示するには、次のコマンドを使用します。

```
<#root>
```

```
Router#
```

```
show platform hardware slot F0 serdes statistics internal
```

```
Network-Processor Link:
```

```
Local TX in sync, Local RX in sync
From Network-Processor   Packets:   421655  Bytes:  645807536
To Network-Processor     Packets:   83551  Bytes:  41112105
```

```
RP/ESP Link:
```

```
Local TX in sync, Local RX in sync
Remote TX in sync, Remote RX in sync
To RP/ESP                Packets:  421650  Bytes:  645807296
Drops                   Packets:    0  Bytes:    0
From RP/ESP              Packets:  83551  Bytes:  41112105
Drops                   Packets:    0  Bytes:    0
```

```
<snip>
```

Input Packet Module (IPM) チャンネルおよびその他のコンポーネントのマッピングを確認するには、次のコマンドを使用します。

```
<#root>
```

```
Router#
```

```
show platform hardware qfp active bqs 0 ipm mapping
```

```
BQS IPM Channel Mapping
```

Chan	Name	Interface	Port	CFIFO
1	CC3 Low	SPI1	0	1
2	CC3 Hi	SPI1	1	0
3	CC2 Low	SPI1	2	1

```
<snip>
```

Input Packet Module (IPM) の各チャンネルの統計情報を表示するには、次のコマンドを使用します。

```
<#root>
```

```
Router#
```

```
show platform hardware qfp active bqs 0 ipm statistics channel all
```

```
BQS IPM Channel Statistics
```

Chan	GoodPkts	GoodBytes	BadPkts	BadBytes
1	- 0000000000	0000000000	0000000000	0000000000
2	- 0000000000	0000000000	0000000000	0000000000
3	- 0000000000	0000000000	0000000000	0000000000

<snip>

Output Packet Module (OPM) チャンネルおよびその他のコンポーネントのマッピングを確認するには、次のコマンドを使用します。

<#root>

Router#

```
show platform hardware qfp active bqs 0 opm mapping
```

BQS OPM Channel Mapping

Chan	Name	Interface	LogicalChannel
0	CC3 Low	SPI1	0
1	CC3 Hi	SPI1	1
2	CC2 Low	SPI1	2

<snip>

Output Packet Module (OPM) の各チャンネルの統計情報を表示するには、次のコマンドを使用します。

<#root>

Router#

```
show platform hardware qfp active bqs 0 opm statistics channel all
```

BQS OPM Channel Statistics

Chan	GoodPkts	GoodBytes	BadPkts	BadBytes
0	0000000000	0000000000	0000000000	0000000000
1	0000000000	0000000000	0000000000	0000000000
2	0000000000	0000000000	0000000000	0000000000

<snip>

Packet Processor Engine (PPE) 内の全インターフェイスに対するドロップの統計情報を表示するには次のコマンドを使用します。

注：このコマンドは、問題のトラブルシューティングに使用すると便利です。

```
<#root>
```

```
Router#
```

```
show platform hardware qfp active statistics drop
```

```
-----  
Global Drop Stats                               Octets          Packets  
-----  
AttnInvalidSpid                               0                0  
BadDistFifo                                    0                0  
BadIpChecksum                                  0                0
```

```
<snip>
```

Packet Processor Engine (PPE) 内の全インターフェイスに対するドロップの統計情報をクリア

するには次のコマンドを使用します。このコマンドは、カウンタの表示後にクリアされます。

```
<#root>
```

```
Router#
```

```
show platform hardware qfp active statistics drop clear
```

```
-----  
Global Drop Stats                Octets      Packets  
-----  
AttnInvalidSpid                  0            0  
BadDistFifo                       0            0  
BadIpChecksum                     0            0
```

```
<snip>
```

Packet Processor Engine (PPE) 内の各インターフェイスに対するドロップの統計情報を表示するには次のコマンドを使用します。このカウンタは、10 秒ごとにクリアされます。

```
<#root>
```

```
Router#
```

```
show platform hardware qfp active interface if-name TenGigabitEthernet1/0/0 statistics
```

```
Platform Handle 6
```

```
-----  
Receive Stats                Octets      Packets  
-----  
Ipv4                          0            0  
Ipv6                          0            0
```

```
<snip>
```

```
!--- The if-name option requires full interface-name
```

パケットが RP にパントされる原因を調べるには、このコマンドを使用します。

```
<#root>
```

```
Router#
```

```
show platform hardware qfp active infrastructure punt statistics type per-cause
```

```
Global Per Cause Statistics
```

```
Number of punt causes = 46
```

Per Punt Cause Statistics

Counter ID	Punt Cause Name	Packets Received	Packets Transmitted
00	RESERVED	0	0
01	MPLS_FRAG_REQUIRE	0	0
02	IPV4_OPTIONS	0	0

<snip>

パント パケット (ESP から RP) のドロップの統計情報を表示するには、次のコマンドを使用します。

<#root>

Router#

```
show platform hardware qfp active infrastructure punt statistics type punt-drop
```

Punt Drop Statistics

Drop Counter ID 0 Drop Counter Name PUNT_NOT_ENABLED_BY_DATA_PLANE

Counter ID	Punt Cause Name	Packets
00	RESERVED	0
01	MPLS_FRAG_REQUIRE	0
02	IPV4_OPTIONS	0

<snip>

インジェクト パケット (RP から ESP) のドロップの統計情報を表示するには、次のコマンドを使用します。インジェクトパケットがRPからESPに送信されます。これらのほとんどはIOSDによって生成されます。これらは、L2キープアライブ、ルーティングプロトコル、SNMPなどの管理プロトコルです。

<#root>

Router#

```
show platform hardware qfp active infrastructure punt statistics type inject-drop
```

Inject Drop Statistics

Drop Counter ID 0 Drop Counter Name INJECT_NOT_ENABLED_BY_DATA_PLANE

Counter ID	Inject Cause Name	Packets
00	RESERVED	0
01	L2 control/legacy	0

<snip>

グローバル パケット ドロップの統計情報を表示するには、次のコマンドを使用します。

<#root>

Router#

```
show platform hardware qfp active infrastructure punt statistics type global-drop
```

Global Drop Statistics

Counter ID	Drop Counter Name	Packets
00	INVALID_COUNTER_SELECTED	0
01	INIT_PUNT_INVALID_PUNT_MODE	0
02	INIT_PUNT_INVALID_PUNT_CAUSE	0

<snip>

各インターフェイスの Buffering, Queuing, and Scheduling (BQS) のデフォルト キュー/スケジュールの統計情報を表示するには、次のコマンドを使用します。

<#root>

Router#

```
show platform hardware qfp active infrastructure bqs queue output default all
```

Interface: internal0/0/rp:0, QFP if_h: 1, Num Queues/Schedules: 2

Queue specifics:

Index 0 (Queue ID:0x2f, Name:)

Software Control Info:

(cache) queue id: 0x0000002f, wred: 0x88b002d2, qlimit (bytes): 6250048

parent_sid: 0x232, debug_name:

sw_flags: 0x00000011, sw_state: 0x00000001

orig_min : 0 , min: 0

orig_max : 0 , max: 0

share : 1

Statistics:

tail drops (bytes): 77225016 , (packets): 51621

total enqs (bytes): 630623840 , (packets): 421540

queue_depth (bytes): 0

<snip>

各インターフェイスの Buffering, Queuing, and Scheduling (BQS) のリサイクル キュー/スケジュールの統計情報を表示するには、次のコマンドを使用します。リサイクル キューは QFP で複数回処理されるパケットを保持します。たとえば、フラグメント パケットおよびマルチキャストパケットがここに配置されます。

<#root>

Router#

```
show platform hardware qfp active infrastructure bqs queue output recycle all
```

```
Recycle Queue Object ID:0x3 Name:MulticastLeafHigh (Parent Object ID: 0x2)
  plevel: 1, bandwidth: 0 , rate_type: 0
  queue_mode: 0, queue_limit: 0, num_queues: 36
Queue specifics:
  Index 0 (Queue ID:0x2, Name: MulticastLeafHigh)
  Software Control Info:
    (cache) queue id: 0x00000002, wred: 0x88b00000, qlimit (packets): 2048
    parent_sid: 0x208, debug_name: MulticastLeafHigh
    sw_flags: 0x00010001, sw_state: 0x00000001
    orig_min : 0 , min: 0
    orig_max : 0 , max: 0
    share : 0
  Statistics:
    tail drops (bytes): 0 , (packets): 0
    total enqs (bytes): 0 , (packets): 0
    queue_depth (packets): 0
```

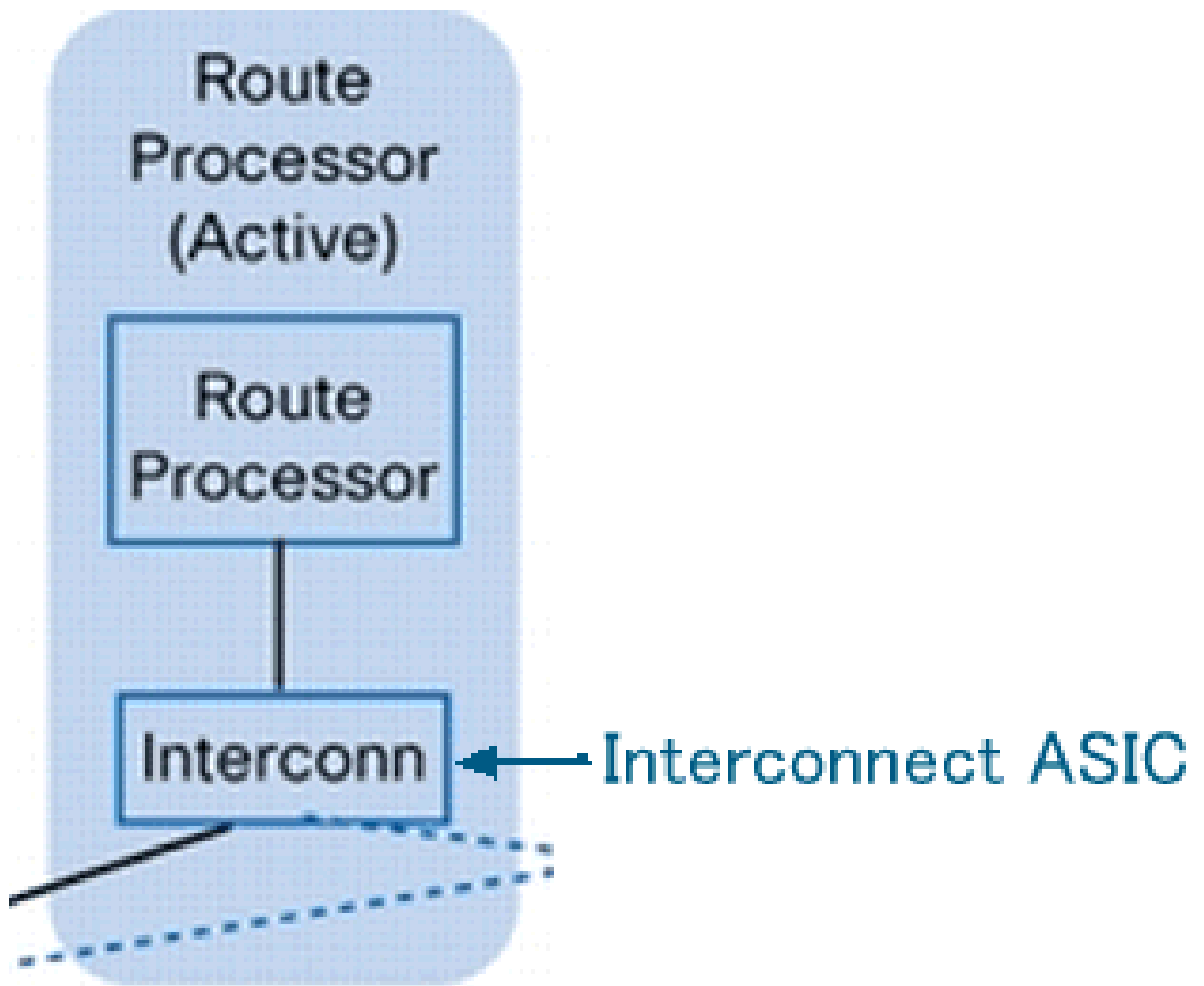
<snip>

RP カウンタ

RP は次の種類のトラフィックを処理します。

- ルート プロセッサのギガビット イーサネット管理ポートを経由して着信する管理トラフィック。
- SPA で受信されたすべてのコントロールプレーン トラフィックを含む、システム内のパン トトラフィック (ESP を経由) 。
- 古いプロトコルトラフィック、DECnet、Internet Packet Exchange(IPX)など

図7 RPのブロック図



次に Cisco ASR 1000 シリーズ ルータの Pant/Inject Pass を示します。

```
<#root>
```

```
QFP
```

```
<==>
```

```
RP Kernel
```

```
<==>
```

```
LSMPI
```

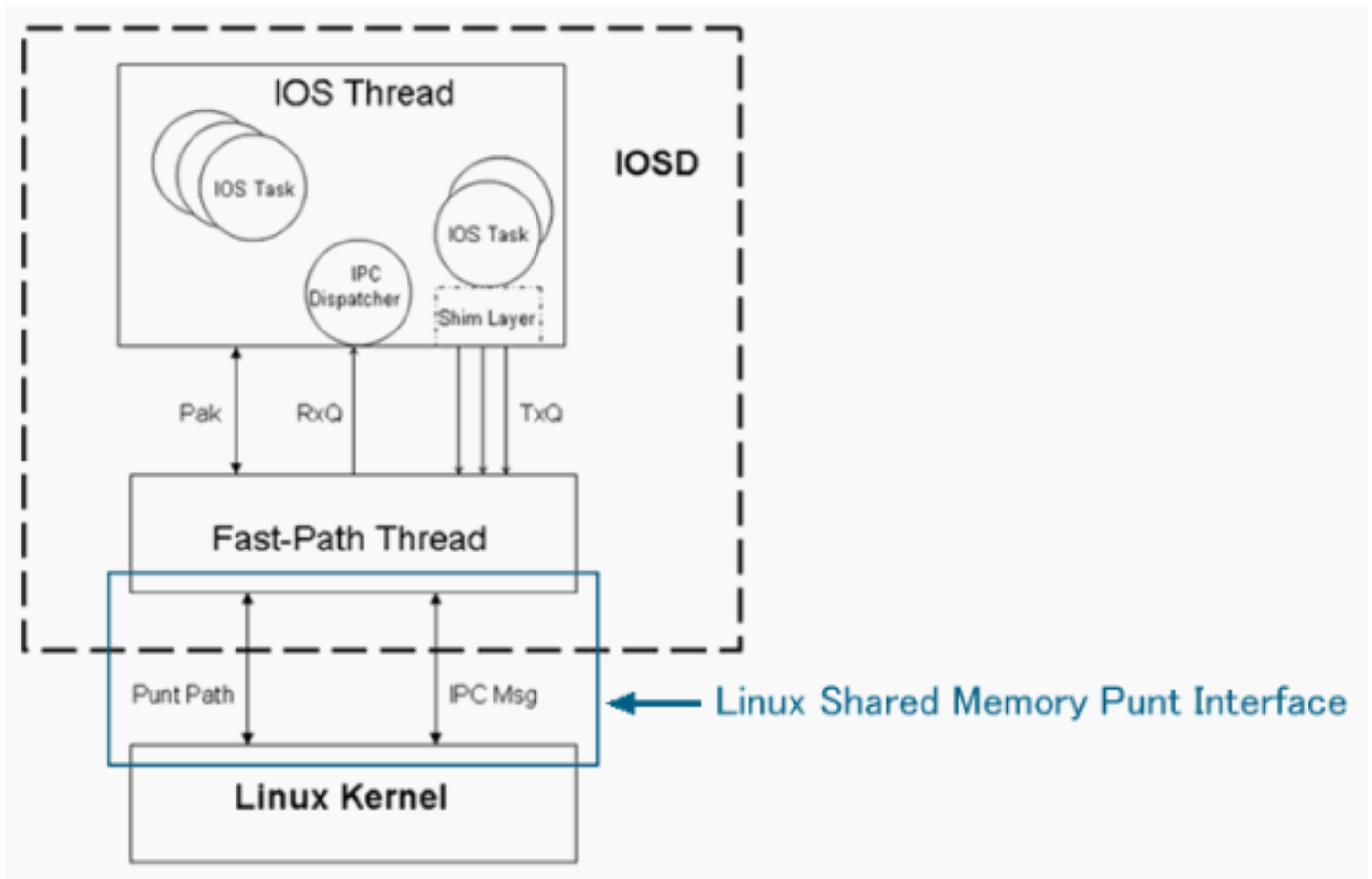
```
<==>
```

```
Fast-Path Thread
```

```
<==>
```

```
Cisco IOS Thread
```

図8 Linux Shared Memory Punt Interface(LSMPI)の場所



RP 相互接続 ASIC 上の ESP 相互接続 ASIC からの rx カウンタを表示するには、次のコマンドを使用します。

<#root>

Router#

```
show platform hardware slot r0 serdes statistics
```

From Slot F0

Pkts High: 57	Low: 421540	Bad: 0	Dropped: 0
Bytes High: 5472	Low: 645799280	Bad: 0	Dropped: 0
Pkts Looped: 0	Error: 0		
Bytes Looped 0			
Qstat count: 0	Flow ctrl count: 196207		

ルータ上の Linux Shared Memory Punt Interface (LSMPI) の統計情報を表示するには、このコマンドを使用します。LSMPI は、高性能を実現するために、ネットワークと IOSd 間でパケットのゼロコピー転送を行う方法を提供します。これを実現するには、Linux カーネルの仮想メモリ内の領域を LSMPI モジュールと IOSd の間で共有 (メモリ マップ) します。

<#root>

Router#

```
show platform software infrastructure lsmpi
```

```
LSMPI interface internal stats:  
enabled=0, disabled=0, throttled=0, unthrottled=0, state is ready  
Input Buffers = 8772684  
Output Buffers = 206519  
rxdone count = 8772684  
txdone count = 206515
```

```
<snip>
```

```
ASR1000-RP Punt packet causes:  
  421540 IPV4_OPTIONS packets  
  7085686 L2 control/legacy packets  
    57 ARP packets  
    774 FOR_US packets
```

```
Packet histogram(500 bytes/bin), avg size in 172, out 471:
```

Pak-Size	In-Count	Out-Count
0+:	7086514	95568
500+:	1	0
1000+:	2	0
1500+:	421540	6099

```
Lsmapi0 is up, line protocol is up  
Hardware is LSMPI  
MTU 1500 bytes, BW 1000000 Kbit, DLY 10 usec,  
  reliability 255/255, txload 1/255, rxload 1/255  
Encapsulation ARPA, loopback not set  
Keepalive not set  
Unknown, Unknown, media type is unknown media type
```

```
<snip>
```

```
7508057 packets input, 0 bytes, 0 no buffer  
Received 0 broadcasts (0 IP multicasts)  
0 runts, 0 giants, 0 throttles  
0 input errors, 0 CRC, 0 frame, 0 overrun, 0 ignored, 0 abort  
0 watchdog, 0 multicast, 0 pause input  
101667 packets output, 47950080 bytes, 0 underruns  
0 output errors, 0 collisions, 0 interface resets  
0 output buffer failures, 0 output buffers swapped out
```

ケース スタディ

SPA でのパケット ドロップ

エラー パケット

パケットにエラーがある場合、これらのパケットは SPA でドロップされます。これで、Cisco ASR 1000 シリーズ ルータだけでなくすべてのプラットフォームで一般的な動作です。

```
<#root>
```

```
Router#
```

```
show interfaces TenGigabitEthernet 1/0/0
```



```
TenGigabitEthernet1/0/0 is up, line protocol is up
Hardware is SPA-1X10GE-L-V2, address is 0022.5516.2040 (bia 0022.5516.2040)
Internet address is 192.168.1.1/24
MTU 1500 bytes, BW 10000000 Kbit, DLY 10 usec,
  reliability 250/255, txload 1/255, rxload 1/255
Encapsulation ARPA, loopback not set
Keepalive not supported
Full Duplex, 10000Mbps, link type is force-up, media type is 10GBase-LR
output flow-control is on, input flow-control is on
ARP type: ARPA, ARP Timeout 04:00:00
Last input 00:45:13, output 00:00:08, output hang never
Last clearing of "show interface" counters 00:00:26
Input queue: 0/375/0/0 (size/max/drops/flushes); Total output drops: 0
Queueing strategy: fifo
Output queue: 0/40 (size/max)
5 minute input rate 0 bits/sec, 0 packets/sec
5 minute output rate 0 bits/sec, 0 packets/sec
  0 packets input, 0 bytes, 0 no buffer
  Received 0 broadcasts (0 IP multicasts)
  0 runts, 0 giants, 0 throttles
```

```
419050 input errors, 419050 CRC
```

```
, 0 frame, 0 overrun, 0 ignored
  0 watchdog, 0 multicast, 0 pause input
  1 packets output, 402 bytes, 0 underruns
  0 output errors, 0 collisions, 0 interface resets
  0 babbles, 0 late collision, 0 deferred
  0 lost carrier, 0 no carrier, 0 pause output
  0 output buffer failures, 0 output buffers swapped out
```

SIP でのパケット ドロップ

QFP の高使用率

QFP の使用率が高い場合、パケットは QFP からのバックプレッシャによって、SIP 上の各インターフェイス キューでドロップされます。この場合、ポーズ フレームはインターフェイスからも送信されます。

```
<#root>
```

```
Router#
```

```
show platform hardware port 1/0/0 plim statistics
```

```
Interface 1/0/0
  RX Low Priority
```

```
RX Drop Pkts 21344279      Bytes 1515446578
```

```
  RX Err Pkts 0          Bytes 0
TX Low Priority
  TX Drop Pkts 0          Bytes 0
RX High Priority
  RX Drop Pkts 0          Bytes 0
  RX Err Pkts 0          Bytes 0
```

TX High Priority
TX Drop Pkts 0

Bytes 0

ESP でのパケット ドロップ

パフォーマンスの問題

インターフェイスのワイヤ レートを超えるパケットを送信すると、パケットは出カインターフェイスでドロップされます。

<#root>

Router#

show interfaces GigabitEthernet 1/1/0

```
GigabitEthernet1/1/0 is up, line protocol is up
  Hardware is SPA-5X1GE-V2, address is 0021.55dc.3f50 (bia 0021.55dc.3f50)
  Internet address is 192.168.2.1/24
  MTU 1500 bytes, BW 1000000 Kbit, DLY 10 usec,
    reliability 255/255, txload 35/255, rxload 1/255
  Encapsulation ARPA, loopback not set
  Keepalive not supported
  Full Duplex, 1000Mbps, link type is auto, media type is SX
  output flow-control is on, input flow-control is on
  ARP type: ARPA, ARP Timeout 04:00:00
  Last input 02:24:23, output 00:00:55, output hang never
  Last clearing of "show interface" counters 00:01:04
  Input queue: 0/375/0/0 (size/max/drops/flushes);
```

Total output drops: 48783

...

QFP では、これらのドロップは、Taildrop として検査できます。

<#root>

Router#

show platform hardware qfp active statistics drop | exclude _0_

```
-----
Global Drop Stats                               Octets           Packets
-----
```

TailDrop

72374984

483790

パケットフラグメントによるオーバーロード

MTU のサイズが原因でパケットがフラグメント化される場合、入カインターフェイスがワイヤレート未満であると、出カインターフェイスでワイヤレートを超えることがあります。この場合、パケットは出カインターフェイスでドロップされます。

<#root>

Router#

```
show interfaces gigabitEthernet 1/1/0
```

```
GigabitEthernet1/1/0 is up, line protocol is up
  Hardware is SPA-5X1GE-V2, address is 0022.5516.2050 (bia 0022.5516.2050)
  Internet address is 192.168.2.1/24
  MTU 1500 bytes, BW 1000000 Kbit, DLY 10 usec,
    reliability 255/255, txload 25/255, rxload 1/255
  Encapsulation ARPA, loopback not set
  Keepalive not supported
  Full Duplex, 1000Mbps, link type is auto, media type is SX
  output flow-control is on, input flow-control is on
  ARP type: ARPA, ARP Timeout 04:00:00
  Last input 00:36:52, output 00:00:12, output hang never
  Last clearing of "show interface" counters 00:00:55
  Input queue: 0/375/0/0 (size/max/drops/flushes);
```

```
Total output drops: 272828
```

```
Queueing strategy: fifo
Output queue: 0/40 (size/max)
5 minute input rate 0 bits/sec, 0 packets/sec
5 minute output rate 99998000 bits/sec, 14290 packets/sec
  0 packets input, 0 bytes, 0 no buffer
  Received 0 broadcasts (0 IP multicasts)
  0 runts, 0 giants, 0 throttles
  0 input errors, 0 CRC, 0 frame, 0 overrun, 0 ignored
  0 watchdog, 0 multicast, 0 pause input
  4531543 packets output, 4009748196 bytes, 0 underruns
```

QFP では、これらのドロップは、Taildrop として検査できます。

<#root>

Router#

```
show platform hardware qfp active statistics drop | exclude _0_
```

```
-----
Global Drop Stats                               Octets           Packets
-----
```

TailDrop

109431162

272769

フラグメント パケットによるパフォーマンス制限

QFP では、フラグメント化されたパケットのリアセンブリのために Global Packet Memory (GPM) が使用されます。多数の大量のフラグメント化されたパケットをリアセンブリしているときに GPM が枯渇した場合、これらのカウンタはパケット ドロップの数を示します。多くの場合、これはパフォーマンス制限です。

<#root>

Router#

```
show platform hardware qfp active statistics drop | ex _0_
```

```
-----  
Global Drop Stats                               Octets           Packets  
-----
```

ReassNoFragInfo

39280654854

57344096

ReassTimeout

124672

128

Null0 インターフェイスへの転送

Null0 インターフェイスへのパケットは ESP でドロップされ、RP にパントされません。このような場合、通常は、従来のコマンド (show interfaces null0) でカウンタを確認できません。パケット ドロップの数を知るには ESP のカウンタをチェックします。「clear」オプションと「exclude _0_」オプションを同時に使用すると、新しいドロップ パケットだけを確認できます。

<#root>

Router#

```
show platform hardware qfp active statistics drop clear | ex _0_
```

```
-----  
Global Drop Stats                               Octets           Packets  
-----
```

Ipv4Null0

11286

99

HA 非サポート機能と RP スイッチオーバー

RPスイッチオーバーの場合、新しいアクティブなRPがQFPを再プログラムするまで、これらのパケットはドロップされます。

- スイッチオーバーの前に新しいアクティブ RP が古いアクティブ RP と同期されなかった場合、すべてのパケットはドロップされます。
- パケットは、高可用性 (HA) をサポートしない機能によって処理されます。

<#root>

Router#

```
show platform hardware qfp active statistics drop | ex _0_
```

```
-----  
Global Drop Stats                               Octets          Packets  
-----
```

Ipv4NoAdj

6993660

116561

Ipv4NoRoute

338660188

5644337

パント パケット

Cisco ASR 1000 シリーズ ルータでは、ESP によって処理できないパケットは RP にパントされます。パント パケットが多すぎる場合、QFP ドロップの TailDrop 統計値が大きくなります。

<#root>

Router#

```
show platform hardware qfp active statistics drop | ex _0_
```

```
-----  
Global Drop Stats                               Octets          Packets  
-----
```

TailDrop

26257792

ドロップされたインターフェイスを指定するには、Buffering, Queuing, and Scheduling (BQS) キュー出力カウンタを確認します。「internal0/0/rp:0」は、ESP から RP にパントするインターフェイスを表示します。

```
<#root>
```

```
Router#
```

```
show platform hardware qfp active infrastructure bqs queue output default all
```

```
Interface:
```

```
internal0/0/rp:0
```

```
, QFP if_h: 1, Num Queues/Schedules: 2
```

```
Queue specifics:
```

```
Index 0 (Queue ID:0x2f, Name: )
```

```
Software Control Info:
```

```
(cache) queue id: 0x0000002f, wred: 0x88b002d2, qlimit (bytes): 6250048
```

```
parent_sid: 0x232, debug_name:
```

```
sw_flags: 0x00000011, sw_state: 0x00000001
```

```
orig_min : 0 , min: 0
```

```
orig_max : 0 , max: 0
```

```
share : 1
```

```
Statistics:
```

```
tail drops (bytes): 26257792 , (packets): 17552
```

```
total enqs (bytes): 4433777480 , (packets): 2963755
```

```
queue_depth (bytes): 0
```

```
Queue specifics:
```

```
...
```

このような場合、入力キューのドロップは入力インターフェイスでカウントされます。

```
<#root>
```

```
Router#
```

```
show interfaces TenGigabitEthernet 1/0/0
```

```
TenGigabitEthernet1/0/0 is up, line protocol is up
```

```
Hardware is SPA-1X10GE-L-V2, address is 0022.5516.2040 (bia 0022.5516.2040)
```

```
Internet address is 192.168.1.1/24
```

```
MTU 1500 bytes, BW 10000000 Kbit, DLY 10 usec,
```

```
reliability 255/255, txload 1/255, rxload 1/255
```

```
Encapsulation ARPA, loopback not set
```

```
Keepalive not supported
```

```
Full Duplex, 10000Mbps, link type is force-up, media type is 10GBase-LR
```

```
output flow-control is on, input flow-control is on
```

```
ARP type: ARPA, ARP Timeout 04:00:00
```

```
Last input 00:15:10, output 00:00:30, output hang never
```

```
Last clearing of "show interface" counters 00:14:28
```

Input queue

: 0/375/

2438309

/0 (size/max/

drops

/flushes); Total output drops: 0

Queueing strategy: fifo

Output queue: 0/40 (size/max)

5 minute input rate 70886000 bits/sec, 5915 packets/sec

5 minute output rate 0 bits/sec, 0 packets/sec

2981307 packets input, 4460035272 bytes, 0 no buffer

Received 0 broadcasts (0 IP multicasts)

0 runts, 0 giants, 0 throttles

0 input errors, 0 CRC, 0 frame, 0 overrun, 0 ignored

0 watchdog, 0 multicast, 0 pause input

15 packets output, 5705 bytes, 0 underruns

0 output errors, 0 collisions, 0 interface resets

0 babbles, 0 late collision, 0 deferred

0 lost carrier, 0 no carrier, 0 pause output

0 output buffer failures, 0 output buffers swapped out

パントの原因は、次のコマンドで表示できます。

<#root>

Router#

show platform hardware qfp active infrastructure punt statistics type per-cause

Global Per Cause Statistics

Number of punt causes = 46

Per Punt Cause Statistics

Counter ID	Punt Cause Name	Packets Received	Packets Transmitted
00	RESERVED	0	0
01	MPLS_FRAG_REQUIRE	0	0
02	IPV4_OPTIONS	2981307	2963755
...			

show ip traffic コマンドをチェックすることもできます。

<#root>

Router#

show ip traffic

IP statistics:

Rcvd: 2981307 total, 15 local destination
0 format errors, 0 checksum errors, 0 bad hop count
0 unknown protocol, 0 not a gateway
0 security failures, 0 bad options,

2981307 with options

Opts: 2981307 end, 0 nop, 0 basic security, 0 loose source route
0 timestamp, 0 extended security, 0 record route
0 stream ID, 2981307 strict source route, 0 alert, 0 cipso, 0 ump
0 other, 0 ignored
Frag: 0 reassembled, 0 timeouts, 0 couldn't reassemble
0 fragmented, 0 fragments, 0 couldn't fragment
Bcast: 0 received, 0 sent
Mcast: 0 received, 0 sent
Sent: 23 generated, 525450 forwarded
Drop: 0 encapsulation failed, 0 unresolved, 0 no adjacency
0 no route, 0 unicast RPF, 0 forced drop, 0 unsupported-addr
0 options denied, 0 source IP address zero

...

パント グローバル ポリ サーによるパントの制限

多すぎるパント パケットがルータ自体に向かう場合、テール ドロップは QFP ドロップ カウンタによる PuntGlobalPolicerDrops でカウントされます。パント グローバル ポリサーによって RP が過負荷から保護されます。これらのドロップは通過パケットによってではなく FOR_US パケットによって認識されます。

<#root>

Router#


```
show platform hardware qfp active statistics drop | ex _0_
```

Global Drop Stats	Octets	Packets
PuntGlobalPolicerDrops	155856	102
TailDrop	4141792688	2768579
...		

パントの原因は、次のコマンドで確認できます。

```
<#root>
```

```
Router#
```

```
show platform hardware qfp active infrastructure punt statistics type per-cause
```

```
Global Per Cause Statistics
```

```
Number of punt causes = 46
```

```
Per Punt Cause Statistics
```

Counter ID	Punt Cause Name	Packets Received	Packets Transmitted
00	RESERVED	0	0
01	MPLS_FRAG_REQUIRE	0	0
02	IPV4_OPTIONS	0	0
03	L2 control/legacy	0	0
04	PPP_CONTROL	0	0
05	CLNS_CONTROL	0	0
06	HDLC_KEEPALIVE	0	0
07	ARP	3	3
08	REVERSE_ARP	0	0

09	LMI_CONTROL	0	0
10	incomplete adjacency punt	0	0

11	FOR_US	5197865	2428755
----	--------	---------	---------

RPでのパケットドロップ

LSMPIでのパケットエラー

Cisco ASR 1000 シリーズ ルータでは、Linux Shared Memory Punt Interface (LSMPI) を介してパケットが ESP から RP にパントされます。LSMPI は、Linux の共有メモリを介した、RP 上の IOSd と Linux カーネル間のパケット転送で使用する仮想インターフェイスです。ESP から RP にパントされたパケットは RP の Linux カーネルで受信されます。Linux カーネルは LSMPI を介してこのパケットを IOSD プロセスに送信します。LSMPI でエラー カウンタが増えている場合、これはソフトウェア障害です。TAC サービスリクエストを開きます。

<#root>

Router#

```
show platform software infrastructure lsmpi
```

<snip>

```
Lsmpi0 is up, line protocol is up
Hardware is LSMPI
MTU 1500 bytes, BW 1000000 Kbit, DLY 10 usec,
    reliability 255/255, txload 1/255, rxload 1/255
Encapsulation ARPA, loopback not set
Keepalive not set
Unknown, Unknown, media type is unknown media type
output flow-control is unsupported, input flow-control is unsupported
ARP type: ARPA, ARP Timeout 04:00:00
Last input never, output never, output hang never
Last clearing of "show interface" counters never
Input queue: 0/1500/0/0 (size/max/drops/flushes); Total output drops: 0
```

Queueing strategy: fifo
Output queue: 0/40 (size/max)
5 minute input rate 0 bits/sec, 0 packets/sec
5 minute output rate 0 bits/sec, 0 packets/sec
15643 packets input, 0 bytes, 0 no buffer
Received 0 broadcasts (0 IP multicasts)
0 runts, 0 giants, 0 throttles

1 input errors

, 0 CRC,

3 frame

, 0 overrun, 0 ignored, 0 abort
0 watchdog, 0 multicast, 0 pause input
295 packets output, 120491 bytes, 0 underruns
0 output errors, 0 collisions, 0 interface resets
0 output buffer failures, 0 output buffers swapped out

関連情報

- [Cisco ASR 1000 シリーズ アグリゲーション サービス ルータ クラッシュのトラブルシューティング](#)
- [Cisco ASR 1000 シリーズ アグリゲーション サービス ルータ製品のサポート ページ](#)
- [シスコのテクニカルサポートとダウンロード](#)

翻訳について

シスコは世界中のユーザにそれぞれの言語でサポート コンテンツを提供するために、機械と人による翻訳を組み合わせて、本ドキュメントを翻訳しています。ただし、最高度の機械翻訳であっても、専門家による翻訳のような正確性は確保されません。シスコは、これら翻訳の正確性について法的責任を負いません。原典である英語版（リンクからアクセス可能）もあわせて参照することを推奨します。