

ISR 4000シリーズルータのISR-WAASインストールガイド

内容

[概要](#)

[ISR-WAASのインストールの前提条件](#)

[NIM-SSDとISR-SSDの違い](#)

[NIM-SSD](#)

[ISR-SSD](#)

[ISR-WAASのインストール](#)

[ISR-WAASのトラブルシューティング](#)

[WAASのインストール障害のシナリオ](#)

[ISR-WAASアクティベーション障害のシナリオ](#)

[SSD障害シナリオ](#)

概要

このドキュメントでは、Ciscoサービス統合型ルータ(ISR)でのCisco ISR-WAASのインストールガイドについて説明します。これは、Cisco ISR上での仮想ワイドエリアアプリケーションサービス(vWAAS)の実装です。

ISR-WAASはIOS-XEコンテナ内に導入されます。このコンテキストのコンテナは、Cisco ISR 4000シリーズルータで仮想化アプリケーションを実行するハイパーバイザを指します。

ISR-WAASのインストールの前提条件

各WAASソフトウェアバージョンには、異なるリソース要件(メモリ、CPU、ソリッドステートドライブ(SSD))を設定できます。要件を満たさないと、パフォーマンスの問題やインストール中のエラーが発生する可能性があります。

次のリンクにある設定ガイドを確認してください。

<https://www.cisco.com/c/en/us/support/routers/virtual-wide-area-application-services-waas/products-installation-and-configuration-guides-list.html>

この表は、各ISRモデルのリソース要件とサポートされるISRプラットフォームをまとめたものです。

ISR-WAAS Model	CPUs	Memory	Disk Storage	Supported ISR Platform
ISR-WAAS-200 (for WAAS 5.x and 6.2.1)	1	3 GB	151 GB	ISR-4321
ISR-WAAS-200 (for WAAS 6.2.3x and later)	1	4 GB	151 GB	ISR-4321
ISR-WAAS-750	2	4 GB	151 GB	ISR-4351, ISR-4331, ISR-4431, ISR-4451
ISR-WAAS-1300	4	6 GB	151 GB	ISR-4431, ISR-4451
ISR-WAAS-2500	6	8 GB	338 GB	ISR-4451

NIM-SSDとISR-SSDの違い

NIM-SSD

NIM-SSDは、ISRの外部にあり、ホットスワップ可能なNIM-SSDです。

```
NAME: "NIM subslot 0/3", DESCR: "NIM SSD Module"
PID: NIM-SSD , VID: V01, SN: F0C1915299D
```

これは、ISRルータの使用可能なネットワークインターフェイスモジュール(NIM)のいずれかにインストールされるモジュールです。

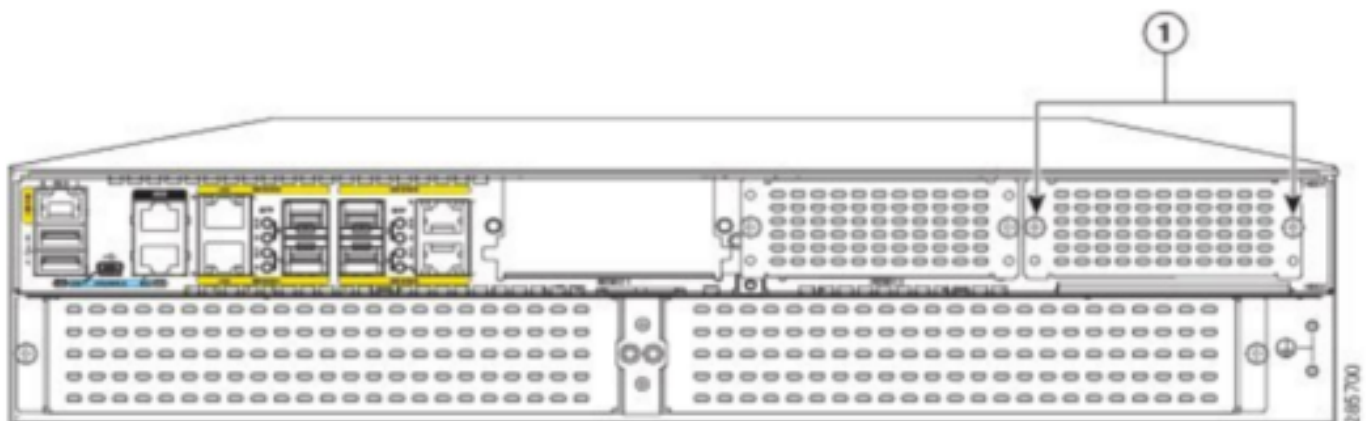
NIM-SSDおよびSSDの製品ID(PID)は、RMAの申請に使用できます。

NIM-SSD(=)NIM Carrier Card for SSD drives

SSD-SATA-200G(=)200 GB, SATA Solid State Disk for NIM-SSD

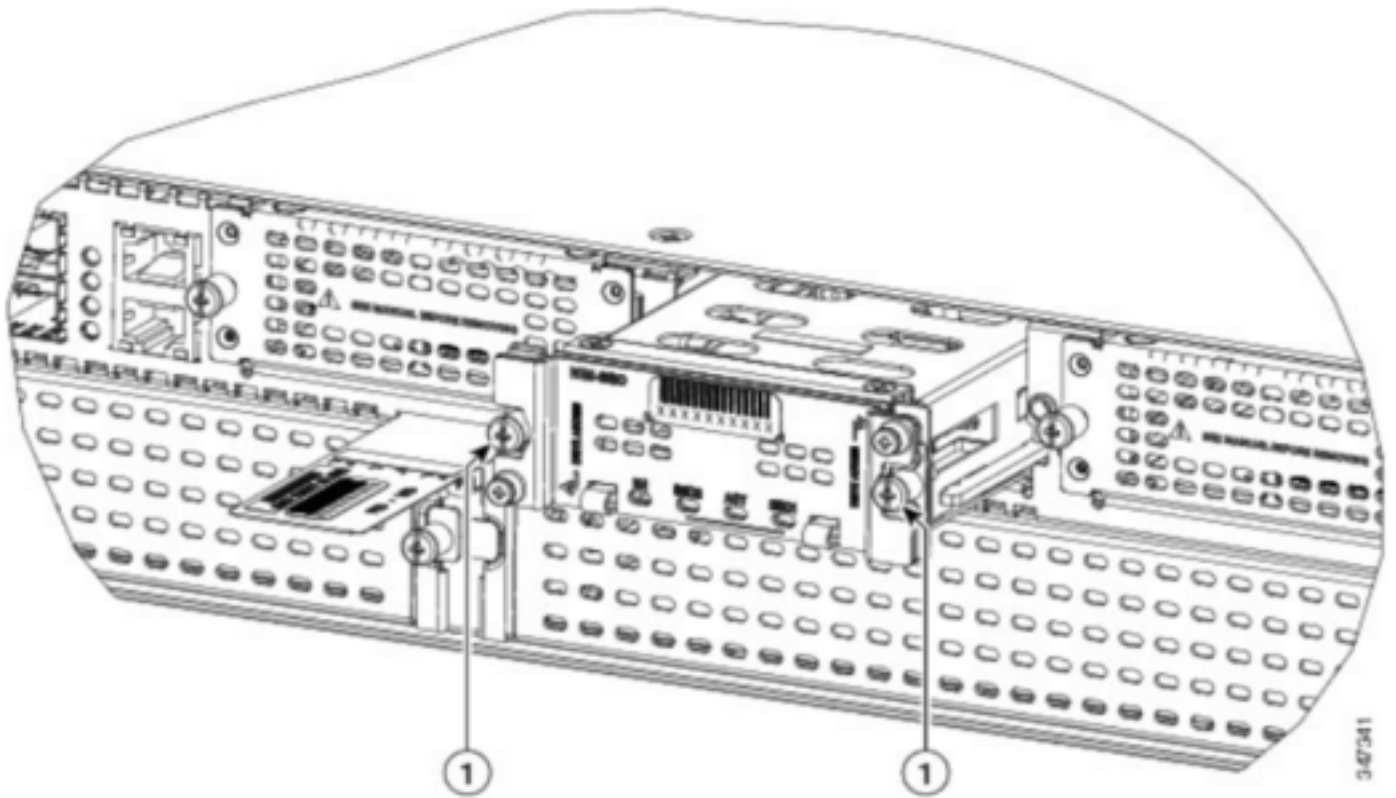
NIM-SSDまたはNIM-HDDをルータから取り外すには、次の手順を実行します。

ステップ1：次の図に示すように、プラスドライバを使用して両側の非脱落型ネジを緩めます。



1 Captive screws holding the NIM-SSD to the router

ステップ2：次の図に示すように、NIM-SSDまたはNIM-HDDをルートから取り外します。



1 Captive screws holding the NIM-SSD to the router

ISR-SSD

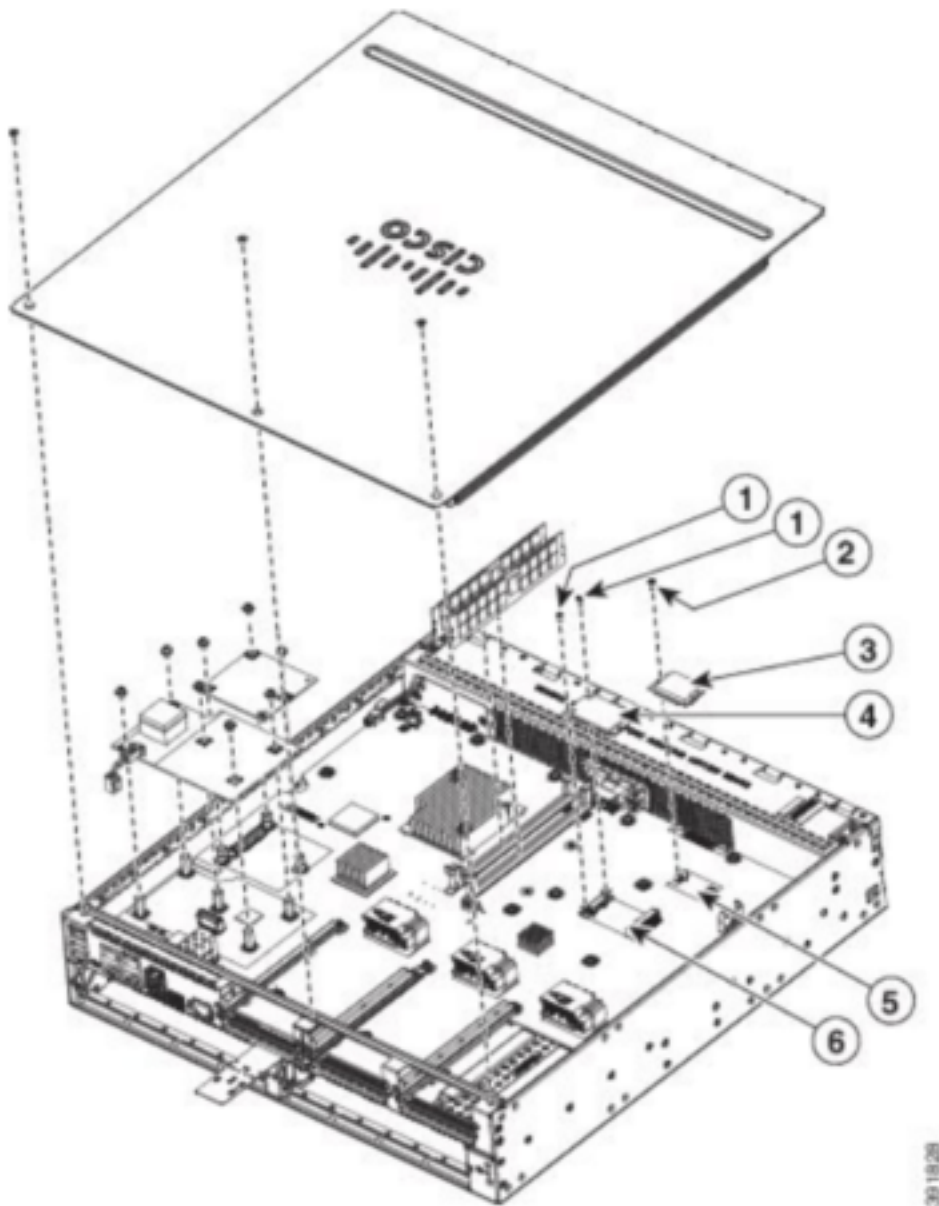
一方、ISR-SSDはルータシャーシ内に設置されており、ルータの電源を切り、カバーを開けてISR-SSDを見つける必要があります。

ISR-SSDはホットスワップ可能ではありません。

ISR 4300シリーズのISR-SSDのPIDを次に示します。このPIDを使用してRMAを申請できます。

SSD-MSATA-200G(=)200 GB, mSATA Solid State Disk

次の図は、フラッシュメモリカードとSSD mSATAストレージデバイスの場所(WS-X6400)を示しています。



30 18 25

1	Supplied screw	2	Supplied screw
3	Flash memory card	4	SSD mSATA storage device
5	Flash memory card connector	6	SSD mSATA connector

ISR-WAASのインストール

ISR-WAASのインストールに関するすべての要件を満たしたら、次に、導入するISR-WAASバージョンのOpen Virtualization Appliance(OVA)ファイルをダウンロードします。ソフトウェアは次のリンクからダウンロードできます。

<https://software.cisco.com/download/home/280484571/type/280836712>

ソフトウェアをダウンロードしたら、ルータのブートフラッシュにファイルを転送する必要があります(この場合はブートフラッシュにファイルを転送します)。

```

BR1-ISR4451#dir bootflash: | in .ova
81929  -rw-      986142720   Feb 1 2016 18:21:13 +12:00  ISR-WAAS-5.5.5a.9.ova
540682 -rw-      1057904640  May 10 2018 16:55:58 +11:00  ISR-WAAS-6.4.1a.6.ova
147457 -rw-      1002700800  Aug 20 2018 16:27:43 +11:00  ISR-WAAS-6.2.3e.45.ova
278534 -rw-      1009551360  Aug 8 2018 17:56:57 +11:00  ISR-WAAS-6.2.3d.68.ova
BR1-ISR4451#

```

ルータのCLIで、EZConfigプログラムを使用してISR-WAASを導入するには、次の手順に従ってください。

1. Service WAAS enableコマンドを実行します。
2. 展開するWAASバージョン用に、以前に転送された.ovaイメージを選択します。
3. 導入するWAASプロファイルを選択します。
4. ISR-WAASのIPアドレスを設定します。
5. WAASセントラルマネージャのIPアドレスを設定します。

```

BR1-ISR4451#service waas enable
*****
**** Entering WAAS service interactive mode. ****
**** You will be asked a series of questions, and your answers ****
**** will be used to modify this device's configuration to ****
**** enable a WAAS Service on this router. ****
*****
Continue? [y]: y
At any time: ? for help, CTRL-C to exit.
Select a WAAS image to install:
1. bootflash:/ISR-WAAS-5.5.5a.9.ova
2. bootflash:/ISR-WAAS-6.4.1a.6.ova
3. bootflash:/ISR-WAAS-6.2.3e.45.ova
4. bootflash:/ISR-WAAS-6.2.3d.68.ova
5. Enter your own image
Select option [3]: 3
Extracting profiles from bootflash:/ISR-WAAS-6.2.3e.45.ova, this may take a couple of minutes ...
These are the available profiles
1. ISR-WAAS-2500
2. ISR-WAAS-1300
3. ISR-WAAS-750
Select option [1]: 3
An internal IP interface and subnet is required to deploy a WAAS service on this router.
This internal subnet must contain two usable IP addresses that can route and communicate with the WAAS Central Manager (WCM).
The following ip address type supported for ISR-WAAS
1) ipv4
2) ipv6
Select ip address type (1 or 2):1
Enter the IPV4 address to be configured on the WAAS service: 10.66.86.44
The following ip address type supported for Host on Router
1) ipv4
2) ipv6
Select ip address type (1 or 2):1
The following ip address type for WCM
1) ipv4
2) ipv6
Select ip address type (1 or 2):1
Enter the IP address of the WAAS Central Manager (WCM): 10.66.86.106

```

6. WAASインターセプションを有効にするルータのワイドエリアネットワーク(WAN)インターフェイスを選択します。
7. 完了したら、設定を保存します。これは、正常にインストールされたイメージです。

```

*****
** Configuration Summary: **
*****
a) WAAS Image and Profile Size:
  bootflash:/ISR-WAAS-6.2.3e.45.ova (1002700800) bytes
  ISR-WAAS-750

b) Router IP/mask:
  Using ip unnumbered from interface GigabitEthernet0/0/2

  WAAS Service IP:
  10.66.86.44

c) WAAS Central Manager:
  10.66.86.106

d) Router WAN Interfaces:
  GigabitEthernet0/0/0

Choose one of the letter from 'a-d' to edit, 'v' to view config script, 's' to apply config [s]: s
The configuration will be applied and the status of the WAAS service will be displayed after deployment

Installing bootflash:/ISR-WAAS-6.2.3e.45.ova

Installing!!!!!!!!!!!!!!!!!!!!!!!!!!!!!!!!!!!!!!!!!!!!!!

% Activating virtual-service 'AUTOWAAS', this might take a few minutes. Use 'show virtual-service list' for progress.

System is attempting to deploy and activate WAAS image, this may take up to 10 minutes
activating!!!!!!!!!!

Waiting for WAAS application to be at a stage to accept WCM IP configuration.

Waiting!!!!!!!!!!!!!!!!!!!!!!!!!!!!!!!!!!!!!!!!!!!!!!!!!!!!!!!!!!!!!!!!!!!!!!!!!!!!!!!!!!!!!!!!!!!!!!!!!!!!!!!!!!!!!!!!!!!!!!!!
management services enabled

WAAS service activated!
Note:Please issue "copy running-config startup-config" command to save changes!

```

ISR-WAASのトラブルシューティング

WAASのインストール障害のシナリオ

SSDがない場合はISR-WAASのインストールが失敗するため、まずSSDが存在するかどうかを確認します。

```

GigabitEthernet0/1/0 unassigned YES unset down down
GigabitEthernet0/1/1 unassigned YES unset down down
GigabitEthernet0/1/2 unassigned YES unset down down
GigabitEthernet0/1/3 unassigned YES unset down down
ucse1/0/0 10.66.86.34 YES unset administratively down down
ucse1/0/1 unassigned YES NVRAM administratively down down
GigabitEthernet0 unassigned YES NVRAM administratively down down
Dialer0 unassigned YES unset up up
Dialer1 unassigned YES unset up up
Loopback200 unassigned YES unset up up
Tunnel0 10.66.86.61 YES unset up up
VirtualPortGroup31 10.66.86.41 YES unset down down
Vlan1 unassigned YES NVRAM administratively down down
Enter a WAN interface to enable WAAS interception (blank to skip) []: GigabitEthernet0/0/0
Enter additional WAN interface (blank to finish) []:
*****
** Configuration Summary: **
*****
a) WAAS Image and Profile Size:
  bootflash:/ISR-WAAS-6.2.3e.45.ova (1002700800) bytes
  ISR-WAAS-750

b) Router IP/mask:
  Using ip unnumbered from interface GigabitEthernet0/0/2
  WAAS Service IP:
  10.66.86.44

c) WAAS Central Manager:
  10.66.86.106

d) Router WAN Interfaces:
  GigabitEthernet0/0/0

Choose one of the letter from 'a-d' to edit, 'v' to view config script, 's' to apply config [s]: s
The configuration will be applied and the status of the WAAS service will be displayed after deployment
installation failure decision to exit
R01-TCR4451#

```

ISR-WAASアクティベーション障害のシナリオ

一部のシナリオでは、ルータを交換してSSDを新しいシャーシに取り付けた後、ISR-WAASのアクティブ化に失敗します。

次のエラーがISRルータで発生する可能性があります (ISRの場合)。

```
09/16 11:44:08.946 [vman]: [31298]: (note): VM (AUTOWAAS) State Transition: next_state:
LIFECYCLE_DEACTIVATE

09/16 11:44:17.613 [vman]: [31298]: (ERR): Loading of machine definition (/vol/harddisk/virtual-
instance/AUTOWAAS/ISR4331X.xml) failed

09/16 11:44:17.613 [vman]: [31298]: (ERR): Failed to load machine definition

09/16 11:44:17.613 [vman]: [31298]: (note): Setting failure response (1)

09/16 11:44:17.613 [vman]: [31298]: (ERR): Virtual Service failure
log[AUTOWAAS]::Validation::Package validation::Failed to process package-def file::File
'/vol/harddisk/virtual-instance/AUTOWAAS/ISR4331X.xml'

09/16 11:44:17.613 [errmsg]: [31298]: (ERR): %VMAN-3-PROCESS_PKG_DEF: Virtual
Service[AUTOWAAS]::Validation::Package validation::Failed to process package-def file::File
'/vol/harddisk/virtual-instance/AUTOWAAS/ISR4331X.xml'

09/16 11:44:17.613 [vman]: [31298]: (note): VM (AUTOWAAS) State Transition: next_state:
LIFECYCLE_WAIT_ACTIVATE

09/16 11:44:17.613 [vman]: [31298]: (note): IF MTU message received:

09/16 11:44:17.613 [vman]: [31298]: (ERR): Invalid bridge ID or the bridge(31) has not been
created yet

09/16 11:44:17.614 [vman]: [31298]: (ERR): Failed to set DP IF mtu for DP bridge 31

09/16 11:44:17.614 [vman]: [31298]: (note): vman IF MTU message processed

09/16 11:44:24.725 [vman]: [31298]: (note): Get local RP location rp/0/0

09/16 11:44:27.758 [vman]: [31298]: (note): Get local RP location rp/0/0

09/16 11:44:27.759 [vman]: [31298]: (note): Get local RP location rp/0/0

09/16 11:44:27.772 [vman]: [31298]: (note): Get local RP location rp/0/0

09/16 11:44:27.779 [vman]: [31298]: (note): Get local RP location rp/0/0

09/16 11:44:27.779 [vman]: [31298]: (note): Successfully removed VM init ctx for VM [AUTOWAAS]

09/16 11:44:27.780 [vman]: [31298]: (note): Per-VM message marshalled successfully into
persistent DB

09/16 11:44:27.780 [vman]: [31298]: (note): Successfully reset per-VM mac address binding into
TDL msg

09/16 11:44:28.063 [vman]: [31298]: (ERR): vman_libvirt_err: code=1

09/16 11:44:28.063 [vman]: [31298]: (ERR): internal error '/usr/sbin/lvremove -f
/dev/lvm_raid/vdc.AUTOWAAS' exited with non-zero status 5 and signal 0: /dev/harddisk1: read
failed after 0 of 4096 at 21474770944: Input/output error
```

/dev/harddisk1: read failed after 0 of 4096 at 21474828288: Input/output error
/dev/harddisk1: read failed after 0 of 4096 at 0: Input/output error
/dev/harddisk1: read failed after 0 of 4096 at 4096: Input/output error
/dev/dm-1: read failed after 0 of 4096 at 4429119488: Input/output error
/dev/dm-1: read failed after 0 of 4096 at 4429176832: Input/output error
/dev/dm-1: read failed after 0 of 4096 at 0: Input/output error
/dev/dm-1: read failed after 0 of 4096 at 4096: Input/output error
/dev/dm-2: read failed after 0 of 4096 at 11072897024: Input/output error
/dev/dm-2: read failed after 0 of 4096 at 11072954368: Input/output error
/dev/dm-2: read failed after 0 of 4096 at 0: Input/output error
/dev/dm-2: read failed after 0 of 4096 at 4096: Input/output error
/dev/dm-3: read failed after 0 of 4096 at 1630
09/16 11:44:28.063 [vman]: [31298]: (ERR): Failed to delete volume vdc.AUTOWAAS in pool virt_strg_pool_vg
09/16 11:44:28.241 [vman]: [31298]: (ERR): vman_libvirt_err: code=1
09/16 11:44:28.241 [vman]: [31298]: (ERR): internal error '/usr/sbin/lvremove -f /dev/lvm_raid/vdb.AUTOWAAS' exited with non-zero status 5 and signal 0: /dev/harddisk1: read failed after 0 of 4096 at 0: Input/output error
/dev/dm-1: read failed after 0 of 4096 at 0: Input/output error
/dev/dm-2: read failed after 0 of 4096 at 0: Input/output error
/dev/dm-3: read failed after 0 of 4096 at 0: Input/output error
/dev/harddisk1: read failed after 0 of 4096 at 21474770944: Input/output error
/dev/harddisk1: read failed after 0 of 4096 at 21474828288: Input/output error
/dev/harddisk1: read failed after 0 of 4096 at 4096: Input/output error
/dev/dm-1: read failed after 0 of 4096 at 4429119488: Input/output error
/dev/dm-1: read failed after 0 of 4096 at 4429176832: Input/output error
/dev/dm-1: read failed after 0 of 4096 at 4096: Input/output error
/dev/dm-2: read failed after 0 of 4096 at 11072897024: Input/output error
/dev/dm-2: read failed after 0 of 4096 at 11072954368: Input/output error
/dev/dm-2: read failed after 0 of 4096 at 4096: I
09/16 11:44:28.241 [vman]: [31298]: (ERR): Failed to delete volume vdb.AUTOWAAS in pool virt_strg_pool_vg
09/16 11:44:28.418 [vman]: [31298]: (ERR): vman_libvirt_err: code=1
09/16 11:44:28.418 [vman]: [31298]: (ERR): internal error '/usr/sbin/lvremove -f


```
/dev/lvm_raid/vda.AUTOWAAS' exited with non-zero status 5 and signal 0: /dev/harddisk1: read failed after 0 of 4096 at 0: Input/output error
```

```
/dev/dm-1: read failed after 0 of 4096 at 0: Input/output error
```

```
/dev/dm-2: read failed after 0 of 4096 at 0: Input/output error
```

```
/dev/dm-3: read failed after 0 of 4096 at 0: Input/output error
```

```
/dev/harddisk1: read failed after 0 of 4096 at 21474770944: Input/output error
```

```
/dev/harddisk1: read failed after 0 of 4096 at 21474828288: Input/output error
```

```
/dev/harddisk1: read failed after 0 of 4096 at 4096: Input/output error
```

```
/dev/dm-1: read failed after 0 of 4096 at 4429119488: Input/output error
```

```
/dev/dm-1: read failed after 0 of 4096 at 4429176832: Input/output error
```

```
/dev/dm-1: read failed after 0 of 4096 at 4096: Input/output error
```

```
/dev/dm-2: read failed after 0 of 4096 at 11072897024: Input/output error
```

```
/dev/dm-2: read failed after 0 of 4096 at 11072954368: Input/output error
```

```
/dev/dm-2: read failed after 0 of 4096 at 4096: I
```

```
09/16 11:44:28.418 [vman]: [31298]: (ERR): Failed to delete volume vda.AUTOWAAS in pool virt_strg_pool_vg
```

```
09/16 11:44:28.420 [vman]: [31298]: (note): Found orphaned volume(vda.AUTOWAAS) in pool(virt_strg_pool_vg). Deleting...
```

ハードディスクが破損している可能性があります、次の操作を行うことができます。

```
# show platform hardware subslot <ssd subslot> module device filesystem
```

```
# request platform hardware filesystem harddisk: destroy
```

```
# hw-module subslot 0/5 reload
```

SSD障害シナリオ

場合によっては、SSDに障害が発生し、ハードディスクやファイルシステムに関するコマンドを実行しているときに、これらのエラーが表示されます。

```
"request platform hardware filesystem harddisk: destroy"  
%This operation can take some time, please be patient  
%Harddisk not present. Destroy filesystem aborted.
```

これを解決するには、次の手順を実行します。

ステップ1:SSDを取り付け直します。

ステップ2：ルータをリブートします。

ステップ3：これらのステップが失敗した場合は、SSDのRMAを行ってください。