

# PFRv3 でのロード バランシングを設定する

## 内容

[概要](#)

[前提条件](#)

[要件](#)

[使用するコンポーネント](#)

[背景説明](#)

[設定](#)

[ネットワーク図](#)

[設定](#)

[R3 \( マスター ルータ \)](#)

[R4 \( 境界ルータ \)](#)

[R5 \( 境界ルータ \)](#)

[確認](#)

## 概要

このドキュメントでは、ブランチルータのWANリンクでロードバランシングを実行するために Performance Routing(PF)バージョン3(PfRv3)で使用される方法について説明します。

## 前提条件

### 要件

パフォーマンス ルーティング バージョン 3 ( PfRv3 ) に関する基本的な知識があることが推奨されます。

### 使用するコンポーネント

このドキュメントの内容は、特定のソフトウェアやハードウェアのバージョンに限定されるものではありません。

このドキュメントの情報は、特定のラボ環境にあるデバイスに基づいて作成されました。このドキュメントで使用するすべてのデバイスは、初期 ( デフォルト ) 設定の状態から起動しています。対象のネットワークが実稼働中である場合には、どのようなコマンドについても、その潜在的な影響について確実に理解しておく必要があります。

## 背景説明

PfRの主なアプリケーションの1つは、遅延、ジッタ、帯域幅など異なる物理特性を持つリンク上でも、WANロードバランシングです。これを行うために、PfRはWANリンクのリンク使用率をチェックし、エッジルータを流れるさまざまなトラフィッククラス(TC)でリンクを効率的に利用します。

トラフィッククラスは2つのグループに分けられます。

- **パフォーマンストラフィッククラス(TC):**これは、パフォーマンスメトリック ( 遅延、損失、ジッタ ) が定義されているすべてのトラフィッククラスです。
- **非パフォーマンストラフィッククラス:**これは基本的にデフォルトのトラフィッククラスです。つまり、matchステートメントのいずれにも一致しないTCです。パフォーマンスメトリックが定義されていない

注：ロードバランシングは、非パフォーマンストラフィッククラスにのみ影響します。

PfRv3 設定では、デバイスは以下の 4 つの別個のルールを担当できます。

- **ハブ マスター コントローラ:** データ センターまたは本社などのハブ サイト側のマスター コントローラです。すべてのポリシーはハブ マスター コントローラで設定されます。これはサイトのマスター コントローラとして機能し、最適化に関する決定を行います。
- **ハブ ボーダー ルータ:** ハブ サイトにあるボーダー コントローラです。PfRv3 はハブ ボーダー ルータの WAN インターフェイスで有効になっています。同じデバイス上に複数の WAN インターフェイスを設定できます。複数のハブ ボーダー デバイスを使用できます。ハブ ボーダー ルータでは、PfRv3 は外部インターフェイスでのローカル ハブ マスター コントローラのアドレス、パス名、パス ID を設定する必要があります。グローバル ルーティング テーブル ( デフォルト VRF ) を使用するか、ハブ ボーダー ルータで特定の VRF を定義できます。
- **ブランチ マスター コントローラ:** ブランチ マスター コントローラはブランチ サイトのマスター コントローラです。このデバイスにはポリシーを設定しません。このデバイスはハブ マスター コントローラからポリシーを受け取ります。ブランチ サイトのマスター コントローラとして機能し、最適化に関する決定を行います。
- **ブランチ ボーダー ルータ:** ブランチ サイトにあるボーダー コントローラです。デバイス上で PfRv3 ボーダー マスター コントローラを有効にする以外の設定はありません。そのデバイスが終端となる WAN インターフェイスは自動的に検出されます。

## 設定

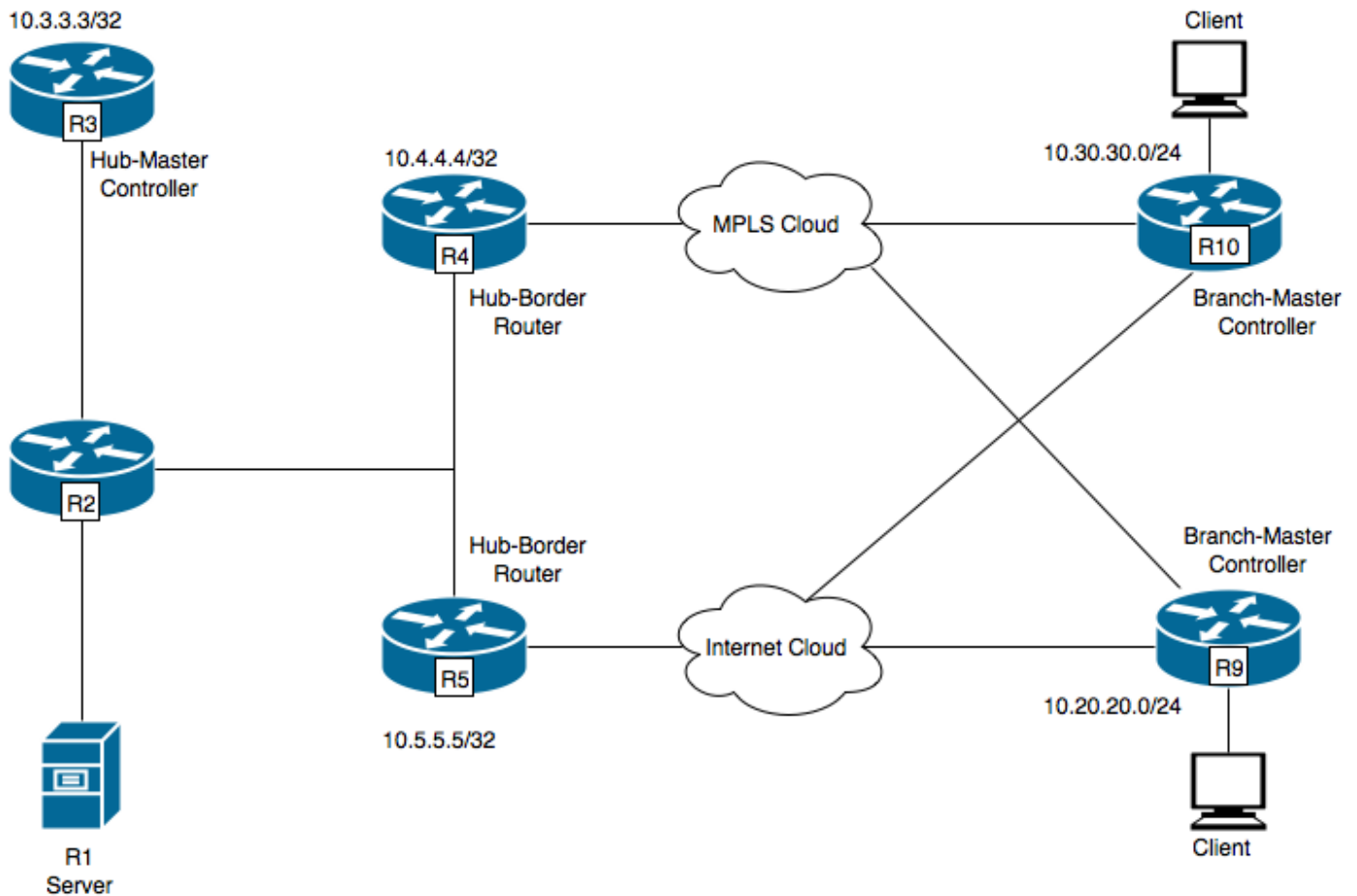
PfRv3のロードバランシングメカニズムは、デフォルトクラスで分類されるトラフィックに対してのみ機能します。ロードバランシングが無効の場合、PfRv3はこのデフォルトクラスを削除し、トラフィックはロードバランシングされず、ルーティングテーブル情報に基づいてルーティングされます。

PfRv3では、Borderルータのリンクパフォーマンスの差が20%に達するとすぐにロードバランシングが開始され、Hub-Master Controllerで「load-balance」コマンドが設定されます。この値は固定値であり、設定不可能です。

注：ロードバランシングは、ハブマスターコントローラのポリシーリストで指定されていないトラフィッククラスに対してのみ実現されます。

## ネットワーク図

続く画像はこのドキュメントの他のサンプル トポロジとして使用される場合があります。



R1 : サーバ、開始トラフィック。

R3 : ハブマスターコントローラ。

R4 ハブ ボーダールータ。

R5 : ハブボーダールータ。

R9 : スポークロケーションのブランチマスターコントローラ

R10 : スポークロケーション用ブランチマスターコントローラ

R9には2つのDMVPNトンネル ( Tunnel 100とTunnel 200 ) があります。Tunnel 100はR4で終端し、Tunnel 200はR5で終端しています ( Tunnel 200はR5で終端しています ) 。

## 設定

### R3 ( マスター ルータ )

```
hostname R3
!
!
domain one
vrf default
master hub
source-interface Loopback0
load-balance -----> Command to enable PfRv3 Load-balancing
```

```
class TEST sequence 10
match dscp ef policy voice
path-preference INET1 fallback INET2
!
!
interface Loopback0
ip address 10.3.3.3 255.255.255.255
!
```

注：デフォルトではロードバランシングは無効になっています

## R4 (境界ルータ)

```
hostname R4
!
!
domain one
vrf default
  border
source-interface Loopback0
master 10.3.3.3
domain one path INET1
!
!
interface Loopback0
ip address 10.4.4.4 255.255.255.255
```

## R5 (境界ルータ)

```
!
hostname R5
!
domain one
vrf default
  border
source-interface Loopback0
master 10.3.3.3
domain one path INET2
!
!
interface Loopback0
ip address 10.5.5.5 255.255.255.255
```

## 確認

R3 (マスタールータ) は、すべてのトラフィッククラスのトラフィックを送信し続けるように設定されています。

```
R3#show domain one master status
```

```
*** Domain MC Status ***
```

```
Master VRF: Global
```

```
Instance Type: Hub
```

Instance id: 0  
Operational status: Up  
Configured status: Up  
Loopback IP Address: 10.3.3.3

**Load Balancing:**

**Admin Status: Enabled** <<<<<<<<<<<<<<<<< Disabled by default

Operational Status: Up  
Enterprise top level prefixes configured: 0  
Max Calculated Utilization Variance: 13%  
Last load balance attempt: 00:05:03 ago  
Last Reason: Variance less than 20%  
Total unbalanced bandwidth:  
External links: 0 Kbps Internet links: 0 Kpbs  
Route Control: Enabled  
Mitigation mode Aggressive: Disabled  
Policy threshold variance: 20  
Minimum Mask Length: 28  
Sampling: off

**Borders:**

IP address: 10.5.5.5  
Connection status: CONNECTED (Last Updated 01:18:20 ago )  
Interfaces configured:  
Name: Tunnel200 | type: external | Service Provider: INET2 | Status: UP  
Number of default Channels: 2

Tunnel if: Tunnel0

IP address: 10.4.4.4  
Connection status: CONNECTED (Last Updated 01:18:15 ago )  
Interfaces configured:  
Name: Tunnel100 | type: external | Service Provider: INET1 | Status: UP  
Number of default Channels: 2

Tunnel if: Tunnel0

R3#show domain one master traffic-classes summary

APP - APPLICATION, TC-ID - TRAFFIC-CLASS-ID, APP-ID - APPLICATION-ID  
SP - SERVICE PROVIDER, PC = PRIMARY CHANNEL ID,  
BC - BACKUP CHANNEL ID, BR - BORDER, EXIT - WAN INTERFACE  
UC - UNCONTROLLED, PE - PICK-EXIT, CN - CONTROLLED, UK - UNKNOWN

Dst-Site-Pfx	Dst-Site-Id	APP	DSCP	TC-ID	APP-ID	State	SP	PC/BC
10.10.14.0/24	10.9.9.9	N/A	default	38	N/A	CN	INET2	3/4
10.5.5.5/Tunnel200								
10.10.14.0/24	10.9.9.9	N/A	af31	32	N/A	CN	INET2	5/6
10.5.5.5/Tunnel200								
10.10.12.0/24	10.9.9.9	N/A	default	34	N/A	CN	INET1	4/3
10.4.4.4/Tunnel100								
10.10.12.0/24	10.9.9.9	N/A	af31	29	N/A	CN	INET2	5/6
10.5.5.5/Tunnel200								
10.10.10.0/24	10.9.9.9	N/A	default	31	N/A	CN	INET1	4/3
10.4.4.4/Tunnel100								
10.10.10.0/24	10.9.9.9	N/A	af31	24	N/A	CN	INET2	5/6
10.5.5.5/Tunnel200								
10.10.3.0/24	10.9.9.9	N/A	default	15	N/A	CN	INET2	3/4
10.5.5.5/Tunnel200								
10.10.3.0/24	10.9.9.9	N/A	af31	10	N/A	CN	INET2	5/6
10.5.5.5/Tunnel200								
10.10.8.0/24	10.9.9.9	N/A	default	26	N/A	CN	INET2	3/4

10.5.5.5/Tunnel200									
10.10.8.0/24	10.9.9.9	N/A	af31	21	N/A	CN	INET2	5/6	
10.5.5.5/Tunnel200									
10.10.19.0/24	10.9.9.9	N/A	default	8	N/A	CN	INET2	3/4	
10.5.5.5/Tunnel200									
10.10.19.0/24	10.9.9.9	N/A	af31	1	N/A	CN	INET2	5/6	
10.5.5.5/Tunnel200									
10.10.17.0/24	10.9.9.9	N/A	af31	39	N/A	CN	INET2	5/6	
10.5.5.5/Tunnel200									
10.10.17.0/24	10.9.9.9	N/A	default	3	N/A	CN	INET2	3/4	
10.5.5.5/Tunnel200									
10.10.11.0/24	10.9.9.9	N/A	default	33	N/A	CN	INET1	4/3	
10.4.4.4/Tunnel100									
10.10.11.0/24	10.9.9.9	N/A	af31	27	N/A	CN	INET2	5/6	
10.5.5.5/Tunnel200									
10.10.2.0/24	10.9.9.9	N/A	default	13	N/A	CN	INET2	3/4	
10.5.5.5/Tunnel200									
10.10.2.0/24	10.9.9.9	N/A	af31	7	N/A	CN	INET2	5/6	
10.5.5.5/Tunnel200									
10.10.7.0/24	10.9.9.9	N/A	default	25	N/A	CN	INET1	4/3	
10.4.4.4/Tunnel100									
10.10.7.0/24	10.9.9.9	N/A	af31	18	N/A	CN	INET2	5/6	
10.5.5.5/Tunnel200									
10.10.18.0/24	10.9.9.9	N/A	af31	40	N/A	CN	INET2	5/6	
10.5.5.5/Tunnel200									
10.10.18.0/24	10.9.9.9	N/A	default	5	N/A	CN	INET1	4/3	
10.4.4.4/Tunnel100									
10.10.4.0/24	10.9.9.9	N/A	default	19	N/A	CN	INET2	3/4	
10.5.5.5/Tunnel200									
10.10.4.0/24	10.9.9.9	N/A	af31	12	N/A	CN	INET2	5/6	
10.5.5.5/Tunnel200									
10.10.9.0/24	10.9.9.9	N/A	default	28	N/A	CN	INET1	4/3	
10.4.4.4/Tunnel100									
10.10.9.0/24	10.9.9.9	N/A	af31	23	N/A	CN	INET2	5/6	
10.5.5.5/Tunnel200									
10.10.1.0/24	10.9.9.9	N/A	default	11	N/A	CN	INET2	3/4	
10.5.5.5/Tunnel200									
10.10.13.0/24	10.9.9.9	N/A	default	36	N/A	CN	INET1	4/3	
10.4.4.4/Tunnel100									
10.10.13.0/24	10.9.9.9	N/A	af31	30	N/A	CN	INET2	5/6	
10.5.5.5/Tunnel200									
10.10.15.0/24	10.9.9.9	N/A	af31	35	N/A	CN	INET2	5/6	
10.5.5.5/Tunnel200									
10.10.15.0/24	10.9.9.9	N/A	default	2	N/A	CN	INET2	3/4	
10.5.5.5/Tunnel200									
10.10.0.0/16	10.9.9.9	N/A	default	17	N/A	CN	INET2	3/4	
10.5.5.5/Tunnel200									
10.10.16.0/24	10.9.9.9	N/A	af31	37	N/A	CN	INET2	5/6	
10.5.5.5/Tunnel200									
10.10.16.0/24	10.9.9.9	N/A	default	4	N/A	CN	INET2	3/4	
10.5.5.5/Tunnel200									
10.10.5.0/24	10.9.9.9	N/A	default	20	N/A	CN	INET1	4/3	
10.4.4.4/Tunnel100									
10.10.5.0/24	10.9.9.9	N/A	af31	14	N/A	CN	INET2	5/6	
10.5.5.5/Tunnel200									
10.10.10.0/24	10.9.9.9	N/A	default	9	N/A	CN	INET2	3/4	
10.5.5.5/Tunnel200									
10.10.10.0/24	10.9.9.9	N/A	af31	6	N/A	CN	INET2	5/6	
10.5.5.5/Tunnel200									
10.10.6.0/24	10.9.9.9	N/A	default	22	N/A	CN	INET1	4/3	
10.4.4.4/Tunnel100									

Total Traffic Classes: 39 Site: 39 Internet: 0



```
BR address: 10.5.5.5 | Name: Tunnel200 | type: external | Path: INET2 |
Egress capacity: 1000 Kbps | Egress BW: 147 Kbps | Ideal:230 Kbps | under: 3 Kbps | Egress
Utilization: 22 %
DSCP: default[0]-Number of Traffic Classes[14]
DSCP: af31[26]-Number of Traffic Classes[19] <<<<<<<<<<<
```

```
BR address: 10.4.4.4 | Name: Tunnel100 | type: external | Path: INET1 |
Egress capacity: 500 Kbps | Egress BW: 199 Kbps | Ideal:115 Kbps | over: 4 Kbps | Egress
Utilization: 23 %
DSCP: default[0]-Number of Traffic Classes[6]
```

上記の出力には、「show domain one master exit」の2つのセットが含まれています。最初の出力セットは、帯域幅が500Kbpsに変更されており、af31クラスのトラフィックがR4を通過するようになってから、ロードバランシングがまだ開始されていないことを示しています。後で行われた2番目の出力セットは、af31クラスのトラフィックがシフトし、R5を通過したことを示します。