

トラブルシューティング : PA-A3 での SAR のクラッシュ

内容

[概要](#)

[前提条件](#)

[要件](#)

[使用するコンポーネント](#)

[表記法](#)

[PA-A3 アーキテクチャ](#)

[クラッシュタイプ](#)

[既知の問題](#)

[トラブルシューティング](#)

[関連情報](#)

概要

まれに、PA-A3 ATM ポート アダプタのメイン プロセッサがクラッシュし、コンソールに次のような「クラッシュダンプ」の出力が表示されることがあります。

```
%ATMPA-3-SARCRASH: ATM1/0: SAR1 Chip Crashdump:
%ATMPA-7-REG00: status 0xF040FF00, cause 0x00008018, epc 0xBFC002EC
%ATMPA-7-REG01: ccc 0x03E7B620, eepe 0x00000000, apu_status 0x00015010
%ATMPA-7-REG02: edma_src 0x4B050964, edma_dest 0xA0820968, edma_cntl 0x00280000
%ATMPA-7-REG03: edma_count 0x060001E0, edma_status 0x00000000, aci_cntrl 0x44400540
%ATMPA-7-CWREG00: zero 0xBABEBABE, at 0x10000000, v0 0xBFC002EC, v1 0xF040FF00
%ATMPA-7-CWREG01: a0 0xB8000804, a1 0x08000000, a2 0x00000190, a3 0x10338530
%ATMPA-7-CWREG02: t0 0x8066B590, t1 0x00015010, t2 0x4B050964, t3 0xA0820968
%ATMPA-7-CWREG03: t4 0x060001E0, t5 0x00280000, t6 0x00000000, t7 0x44400540
%ATMPA-7-CWREG04: s0 0xC0000000, s1 0x00008001, s2 0x00000000, s3 0x00000000
%ATMPA-7-CWREG05: s4 0xB8100000, s5 0x4B01EA44, s6 0x88800000, s7 0x008002F4
%ATMPA-7-CWREG06: t8 0xF557C400, t9 0xB8000000, k0 0x00000000, k1 0xAB0DE6D4
%ATMPA-7-CWREG07: gp 0x8080309C, sp 0x8080398C, fp/s8 0xCCCCCCCD, ra 0x80801440
%ATMPA-7-MISC0: 00 0x00008001, 01 0x00000000, 02 0x00000000, 03 0xB8100000
%ATMPA-7-MISC1: 04 0x4B01EA44, 05 0x88800000, 06 0x008002F4, 07 0x00000000
%ATMPA-7-MISC2: 08 0x00000000, 09 0x00000000, 10 0x00000000, 11 0x00000000
%ATMPA-7-MISC3: 12 0x00000000, 13 0x00000000, 14 0x00000000, 15 0x00000000
```

この文書では、PA-A3 での segmentation and reassembly (SAR) クラッシュのトラブルシューティング方法について説明します。

前提条件

要件

このドキュメントに特有の要件はありません。

使用するコンポーネント

このドキュメントの内容は、特定のソフトウェアやハードウェアのバージョンに限定されるものではありません。

表記法

ドキュメント表記の詳細は、「[シスコテクニカルティップスの表記法](#)」を参照してください。

PA-A3 アーキテクチャ

PA-A3 では、LSI ATMizer II というチップを使用して、SAR やその他の重要な機能を提供しています。SAR の名称は、**show controllers atm** コマンドの出力で表示されます。

```
router# show controller atm 3/0
Interface ATM3/0 is up
Hardware is ENHANCED ATM PA - DS3 (45Mbps)
Lane client mac address is 0030.7b1e.9054
Framer is PMC PM7345 S/UNI-PDH, SAR is LSI ATMIZER II
Firmware rev: G119, Framer rev: 1, ATMIZER II rev: 3
!--- Output suppressed.
```

ATMizer のマイクロコード (ファームウェア) は、SAR 特有のソフトウェア命令を提供するイメージです。Cisco 7500 プラットフォームの Versatile Interface Processor (VIP) IOS、および 7200 プラットフォームのシステム IOS® には、SAR のファームウェアが含まれています。これはリセット状態から回復したときに SAR にダウンロードされます。ATM インターフェイスで現在ロードされ、実行されているマイクロコードのバージョンを表示するには、使用しているプラットフォームに従って次のコマンドを使用してください。

- 7200 シリーズ : **show controller atm** (上の出力例を参照)
- 7500 シリーズ : **show controller vip slot# tech**

PA-A3 では、2 つの SAR を使用して、高速な OC-3 と OC-12 のリンク向けに制御と伝送を同時に行うために必要な処理能力を提供しています。

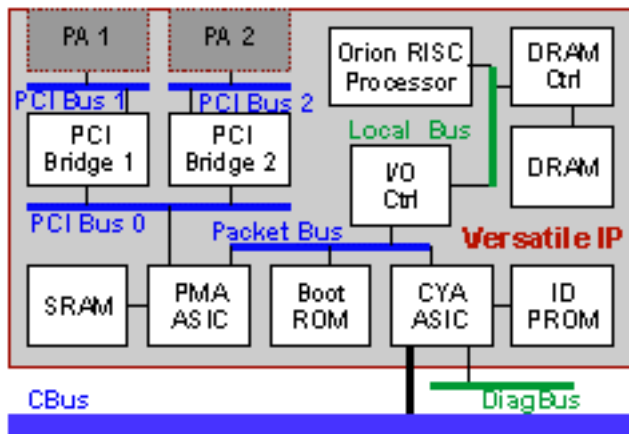
注 : DS-3/E-3では単一のSARで十分ですが、PA-A3-T3では一貫性のために2つのSARも使用します。

SAR のクラッシュダンプでは、問題が発生した SAR が示されています。

```
%ATMPA-3-SARCRASH: ATM1/0: SAR1 Chip Crashdump:
SAR0 = receive
SAR1 = transmit
```

PA-A3 は 7xxx ルータ シリーズでサポートされています。7200 および 7500 ルータでは、ポートアダプタと「ホスト」のメモリ間でのデータパスとして peripheral component interconnect (PCI) バスが使用されています。ホストメモリはVIPにあるローカルのSRAM、または7200のNetwork Processing Engine (NPE)にあるSRAMです。

次の図では、VIP2 のアーキテクチャと、PCI バスの位置を示しています。



SAR では、パケットメモリへの伝送用に PCI バスへの接続を提供しています。また ATM のセル処理や、外部配線への PHY または物理インターフェイスに関する SAR 機能もあります。

クラッシュタイプ

SAR のクラッシュは、クラッシュの原因に基づいて、いくつかのカテゴリに分類できます。回復不可能なエラーが見つかったときには、必ず SAR はクラッシュします。これらのエラーは、ソフトウェアまたはハードウェアが原因である可能性があります。原因を判別するには、クラッシュダンプの出力の 2 行目に表示される cause レジスタを参照してください。例外コードは、cause レジスタ値のビット 2 ~ 6 に記録されます。右端ビットをビット 0 として数えます。以下に、いくつかの例を示します。

%ATMPA-7-REG00: status 0xF040FF10, cause 0x00004018, epc 0x80802F68

- 16 進数の値 0x00004018 を 2 進数に変換します。それぞれの 16 進数の値は 4 ビットを表していることに注意してください。この例では、2 進数は 4 = 0100、0 = 0000、1 = 0001 および 8 = 10000、0x00004018 = 0100 0000 0010 1000 です。
- 右から左へ数えて、ビット 2 ~ 6 を見つけます。この例では、ビット 2 ~ 6 は 00110 になります。
- この 5 つのビットを再度 16 進数に変換します。この例では、00110 が 0x06 になります。
- 例外コードの表を参照してください。この例では、SAR はセカンダリバスのエラー例外が原因でクラッシュしました。

例外コード	説明	考えられる原因
0x00	割り込み	割り込みの状態が発生。
0x01	TLB 変更の例外	
0x02	TLB 例外 (ロードまたはフェッチ)	
0x03	TLB 例外 (ストア)	
0x04	アドレスエラー (ロードまたはフェッチ)	アドレスの不整合 (ソフトウェア)。
0x05	アドレスエラー (ストア)	アドレスの不整合 (ソフトウェア)。
0x06	バスエラー	バスのタイムアウト、パリ

		ティ エラーなど (ハードウェア)。
0x07	Reserved	
0x08	Syscall	SYSCALL 命令を実行しようとした。
0x09	ブレークポイント	BREAK 命令を実行しようとした。
0x0a	予約済み命令	正しくない命令を実行しようとした。
0x0b	コプロセッサが使用不可	使用不可能なコプロセッサで実行しようとした。
0x0c	数値演算のオーバーフロー	
0x0d	トラップ	
0x0e	Reserved	
0x0f	浮動小数点	取り付けられていない FPU にアクセスしようとした。
0x10-1f	Reserved	

cause レジスタの値がどのようなときでも、そのビット 15 が 1 になっている場合は、SAR のクラッシュの原因がハードウェアが原因の PCI のアポートまたはパリティ エラーであることを示しています。cause レジスタはクラッシュダンプで次のように表示されます。

cause 0x00008000

この cause レジスタの値の問題をトラブルシューティングするには、ATM ポート アダプタを交換します。それでも問題が解決しないときは、7500 シリーズのルータを使用している場合には versatile interface processor (VIP) を交換し、7200 または 7400 シリーズのルータを使用している場合には network processing engine (NPE; ネットワーク プロセッシング エンジン) または network services engine (NSE; ネットワーク サービス エンジン) を交換します。

既知の問題

Cisco Bug ID CSCdr09895 は、繰り返しのクラッシュダンプがコンソールに出力されるのを防止します。最初のクラッシュダンプだけがトラブルシューティングに必要なからです。次の Bug ID は、SAR クラッシュを引き起こす、まれな条件を解決します。お使いの Cisco IOS ソフトウェア リリースがこれらの Bug ID の影響を受けるかどうかを確認するには、[Bug Toolkit \(登録ユーザ専用 \)](#) を使用します。

Cisco Bug ID	説明
CSCdp62791	設定されていない VC にある SAR、または不正なカプセル化方式を使用している SAR にパケットを送らないようにして、SAR1 クラッシュを回避します。 注：異なる症状が報告されますが、

	CSCdp01166はCSCdp62791にダンプし、CSCdp62791を使用して修正されます。
CSCdp42529	送信 SAR には存在しない VPI/VCI のペアに関するセルを受信したことによって発生する SAR1 クラッシュを回避します。この問題は、大量の SVC が生成されるか切断された場合に発生します。そのため送信 SAR で、VIP または NPE のホスト CPU からのコマンド割り込みが失敗します。この現象が発生すると、VC が受信 SAR でのみ定義され、未定義の VPI/VCI ペアで OAM ループバックまたはリソース管理セルが受信された場合に送信 SAR がクラッシュします。
CSCdr09895	通過トラフィックが大量に発生した状態で、segmentation and reassembly (SAR) を待機しているパケットが保存されている場合、SAR がセカンダリ メモリにある不正なアドレスにアクセス使用としたときに発生する SAR0 クラッシュを回避します。この状態は、バスエラーと呼ばれます。
CSCdp64588	繰り返し生じる SAR (0 または 1) クラッシュのために起きるルータのクラッシュを回避します。SAR がクラッシュした場合、PCI ホストドライバ (PA-A3 とルータの PCI バスとの間のインターフェイスを提供するもの) は PA を再度開始させようとしています。SAR クラッシュが繰り返し発生し、PA がホストドライバに応答できない場合、ホストドライバは PA をシャットダウン (電源切断) しようとし、PA のスイッチが切られます。場合によっては、SAR がクラッシュし、ホストドライバによってこの PA に関連するメモリをすでにクリアしたときに、バスエラーによってルータがクラッシュします。

トラブルシューティング

次で、PA-A3 ATM ポート アダプタでの SAR クラッシュのトラブルシューティング方法について要約します。

- SAR0 (受信 SAR) のクラッシュか、SAR1 (送信 SAR) のクラッシュかを判断します。クラッシュダンプの 1 行目で判別できます。
%ATMPA-3-SARCRASH: ATM1/0: SAR1 Chip Crashdump
- 例外コードの表を使用して、クラッシュダンプの出力に示されている cause レジスタの値をデコードします。
- cause レジスタのビット 15 の値が 1 になっている場合は、ハードウェアを交換します。
- cause レジスタが他の値を示している場合は、シスコ テクニカル サポート用に次の情報を収集します。クラッシュダンプの出力 `show controller atm (7200 シリーズ) show controller vip slot# tech (7500 シリーズ) show tech-support`
- 現在実行している Cisco IOS ソフトウェア トレインの最新のメンテナンス リリースをインストールすることを本格的に検討してください。

関連情報

- 入力キュー廃棄と出力キュー廃棄に関するトラブルシューティング
- トラブルシューティング：ATM ルータ インターフェイスでの出力廃棄
- ATM に関するその他の情報
- ATM テクノロジーに関するサポート