

1ポートシリアルWANインターフェイスカード (WIC-1T) の理解

内容

[概要](#)

[前提条件](#)

[要件](#)

[使用するコンポーネント](#)

[表記法](#)

[製品番号](#)

[機能](#)

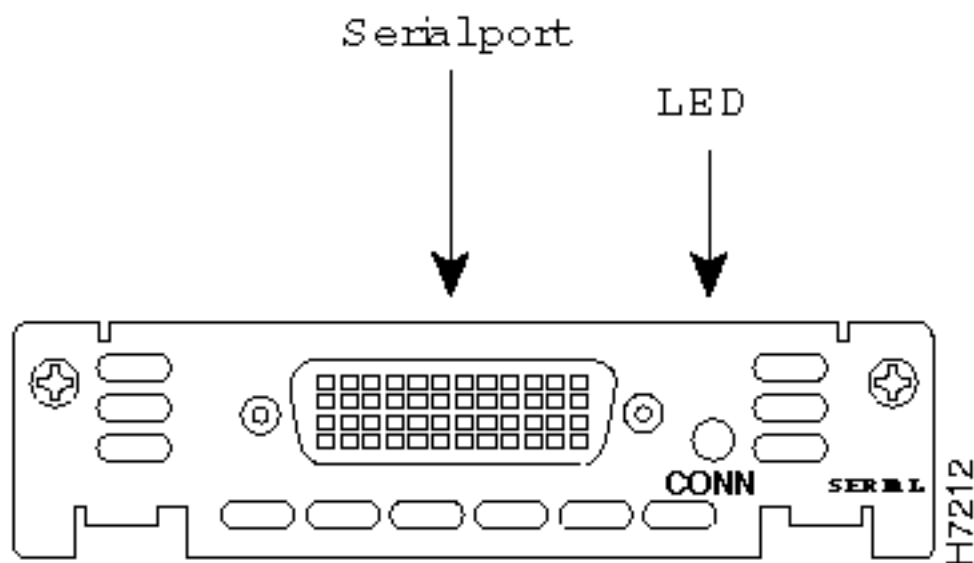
[プラットフォームのサポート](#)

[コンフィギュレーション](#)

[関連情報](#)

概要

1ポートシリアルWANインターフェイスカード (WIC-1T) は、リモートサイトへのシリアル接続、または SONET (POS) デバイスを介した同期データリンク制御 (SDLC) のコンセントレータ、アラームシステム、パケットなど、従来のシリアルネットワークデバイスを提供します。



前提条件

要件

このドキュメントに特有の要件はありません。

使用するコンポーネント

このドキュメントの内容は、特定のソフトウェアやハードウェアのバージョンに限定されるものではありません。

表記法

ドキュメント表記の詳細は、『[シスコテクニカルティップスの表記法](#)』を参照してください。

製品番号

WIC-1T	1ポート シリアル WAN インターフェイスカード
--------	---------------------------

機能

- 1 シリアルポート。
- シスコの [60-pin "5-in-1" コネクタを使用します](#)。このコネクタの片側の端は DB-60 で、もう一方の端はニーズによって V.35、RS-232、RS-449、X.21 または EIE-530 を選択できます。
- Cisco 2500 および Cisco 7000 のシリアルポートと同じケーブル接続を使用します。
- ホットスワップはサポートしていませんが、電源がオンの状態で交換してもハードウェアにダメージはありません。
- 各シリアルカードには、それぞれのポートに CONN とラベルされている 1 つの LED があり、シリアルポートが接続されると点灯します。ポートがデータ端末装置 (DTE) モードにある場合、CONN LED は、データセットレディ (DSR)、データキャリア検出 (DCD)、Clear To Send (CTS) が検出されたことを示します。ポートがデータ通信装置 (DCE) モードにある場合、CONN LED は、Data Terminal Ready (DTR) と送信要求 (RTS) が検出されたことを示します。

プラットフォームのサポート

Cisco IOS® ソフトウェアのサポート	Cisco 1600	Cisco 2600XM	Cisco 3600	Cisco 3631	Cisco 2691、3725、3745
キャリアモジュール	不要	不要	オンボード NM-1E2W 、 NM-1E1R2 、 NM-1E1W 、	不要	オンボード NM-1FE2W 、 NM-1FE1R2W 、 NM-1FE1

					NM-2E2W	2FE2W、 NM-2W			R2W NM- 2FE2 W、 NM- 2W
Cisco IOS ソフトウェアのサポート	すべての Cisco IOS のバージョン	すべての Cisco IOS のバージョン	すべての Cisco IOS のバージョン	すべての Cisco IOS のバージョン			Cisco IOS バージョン 12.2(13)T 以降		Cisco IOS バージョン 12.2(13)T、12.2(11)YT 以降
同期最高速度	2.048 Mbps	2.048 Mbps	2.048 Mbps	2.048 Mbps			2.048 Mbps		2.048 Mbps
非同期最高速度	115.2 Kbps	115.2 Kbps	サポートされていません	サポートされていません			サポートされていません		サポートされていません
Bisync と半二重	Cisco IOS バージョン	すべての Cisco IOS のバージョン	すべての Cisco IOS のバージョン	Cisco IOS バージョン 11.2(4)XA、11.3、11.3T、すべての 12.x			Cisco IOS バージョン 12.2(13)T 以降		Cisco IOS バージョン 12.2(13)T、12.2(11)YT 以降

	1 1. 2(8) P 以降	バ ー ジ ョ ン	ョ ン			
--	--------------------------------	-----------------------	--------	--	--	--

注：Cisco 1700シリーズルータに関するこの表に記載されているすべてのパラメータは、Cisco 1800シリーズルータにも適用できます。

コンフィギュレーション

このセクションでは、WIC-1T インターフェイスカードの設定例を示します。

注：ここで使用されているフレーミング、クロッキング、ラインコードパラメータやコマンドはありません。WIC-1T インターフェイスカードに統合された CSU/DSU はありません。外部の CSU/DSU を使用する必要があります。

その他のシリアル インターフェイスと同様にシリアル インターフェイスを設定します。たとえば、

```
maui-soho-01(config)#interface Serial 0
maui-soho-01(config-if)#ip add 10.0.0.1 255.255.255.0
maui-soho-01(config-if)#encapsulation ppp
maui-soho-01(config-if)#no shutdown
```

プラットフォームで非同期がサポートされている場合は、非同期モードに `physical-layer async` コマンドを使用します。このアプリケーションは、外部のモデムをルータに接続する際に有用です。使用例については、ドキュメント [2 ポートの非同期/同期 WAN インターフェイスカード \(WIC-2A/S\)](#) を参照してください。

関連情報

- [Cisco 1800、2800、および 3800 シリーズ サービス統合型ルータ対応 1 ポート/2 ポート シリアルおよび非同期高速 WAN インターフェイスカード](#)
- [シスコのシグナリング リンク ターミナル](#)
- [テクニカル サポートとドキュメント - Cisco Systems](#)