

HSP およびコントローラレス WinModem について

内容

[概要](#)

[ハードウェア モデム](#)

[コントローラレス モデム \(Winmodem \)](#)

[HSP モデム \(Winmodem \)](#)

[クライアント モデム パフォーマンス強化のヒント](#)

[チップセット ベンダー](#)

[Rockwell \(または Conexant \) 社製モデムに関する情報](#)

[情報](#)

[現在の回線状態](#)

[MICA を使用したクライアント側の改善](#)

[Lucent 社製モデムに関する情報](#)

[情報](#)

[LT Win モデムにおける問題](#)

[現在のコールレートおよび診断情報](#)

[PCtel 社製モデムに関する情報](#)

[主な PCtel OEM ベンダー](#)

[PTtel ATi に関する情報の収集](#)

[3Com 社製モデム \(TI チップセット \) に関する情報](#)

[回線状態](#)

[Ambient Technologies \(旧 Cirrus Logic \) 社製モデムに関する情報](#)

[Cirrus ATi に関する情報](#)

[関連情報](#)

概要

このドキュメントでは、現場で導入されている 3 種類の一般的なクライアント モデムに関する技術情報の概要を提供します。モデムでのハードウェアの問題を十分に理解しておくことで、クライアント設定を調整してパフォーマンスを強化できます。

このドキュメントでは、チップセット ベンダーについても簡単に説明します。詳細については、該当するモデム製造元のドキュメントを参照してください。

モデムを構成する 2 つの主要コンポーネントを次に示します。

- モデムの名前が付けられた基本的な *mod*ulation/*dem*変調タスクを実行するデータポンプ。
- コントローラ：モデムの識別情報を提供します。ハードウェア エラー訂正、ハードウェア データ圧縮、および基本変調プロトコル (V.34、X2、または K56 Flex など) がコントローラ

に内蔵されています。コントローラはアテンション (AT) コマンドの解釈も行います。このドキュメントでは次の 3 種類のクライアント モデムについて説明します。

- [ハードウェア モデム](#)
- [コントローラレス モデム](#)
- [Host Signal Processor \(HSP \) モデム](#)

多くのインターネット サービス プロバイダー (ISP) には、不安定な接続や接続速度の低さに関する苦情がユーザから寄せられます。このような問題は、クライアント、電話会社 (回線)、またはネットワーク アクセス サーバ (NAS) のいずれかの問題が原因で発生します。

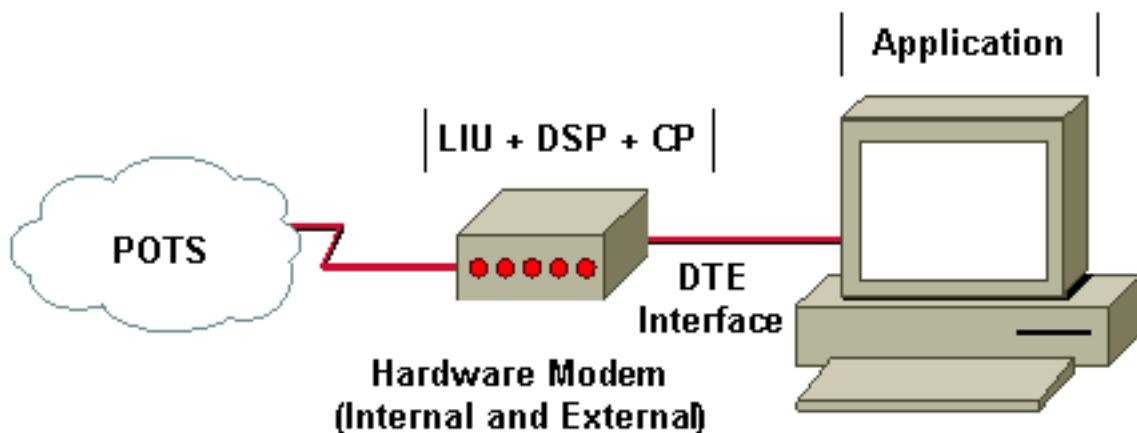
汎用モデムおよび回線の運用品質は、次のような多くの要素と密接に結び付いています。

- 現場に導入される多種多様な (品質もさまざま) ピア モデムに対する NAS モデムの相互運用性
- クライアント側と NAS 側双方のモデムの品質クライアント モデムと NAS 間の回線 (エンドツーエンド接続) の品質
- 回線中のアナログ/デジタル (A/D) 変換の数

回線側および NAS 側でトラブルシューティングを行い、回線または NAS が正しく機能することを確認できます。ただし、各種クライアント モデムについて十分に理解している必要があります。

[ハードウェア モデム](#)

この項ではハードウェア モデムについて説明します。



ハードウェア モデムは LIU、DSP、CP 機能进行处理します。従来、ハードウェア モデムはパフォーマンスと信頼性の面で最も優れたモデムでした。ハードウェア モデムには外付けタイプと内蔵タイプがあります。外付けモデムは、物理ケーブル (RS-232 シリアル インターフェイスなど) を使用してコンピュータに接続します。内蔵ハードウェア モデムは、コンピュータの内蔵バスにより接続します。

- 回線インターフェイス ユニット (LIU) は、公衆電話交換網 (PSTN) ネットワークへの電気信号インターフェイス进行处理します。LIU は、PSTN で使用されているパルス符号変調 (PCM) へのアナログ波形の符号化と PCM からアナログ波形への復号も実行します。
- デジタル シグナル プロセッサ (DSP) は変調と復調 (V.92/V.90、V.34、V.32bis など) を実

行します。

- 制御プロセッサ (CP) は次の処理を行います。誤り訂正 (MNP4、LAP-M/V.42) データ圧縮 (MNP5、V.42bis、V.44) DTE がモデムとの通信に使用するコマンド インターフェイス (AT コマンド、V.25)

一般に、外付けハードウェア モデムのトラブルシューティングのための診断機能は他のモデムよりも優れています。これは、外付けハードウェア モデムは接続コンピュータから独立しているためです。最も安価なモデルでもスピーカーが内蔵されており、再確立を容易に確認できます。遅延が増加する回線は、(リンク品質の問題による) モデムの再確立期間に対応しています。外付けモデムではこれは容易に確認 (聞く) ことができますが、それ以外のモデムではこれは明確にはわかりません。

不安定なモデム接続での (Windows PC からの) ping の出力の例を次に示します。

```
C:\WINDOWS\COMMAND>ping 172.20.1.255 -t -l 4096
```

```
Pinging 172.20.1.255 with 4096 bytes of data:
```

```
Reply from 172.20.1.255: bytes=4096 time=871ms TTL=255
Reply from 172.20.1.255: bytes=4096 time=862ms TTL=255
Reply from 172.20.1.255: bytes=4096 time=978ms TTL=255
Reply from 172.20.1.255: bytes=4096 time=854ms TTL=255
...
Reply from 172.20.1.255: bytes=4096 time=5421ms TTL=255
!--- Multiple retrains Reply from 172.20.1.255: bytes=4096 time=858ms TTL=255 Reply from
172.20.1.255: bytes=4096 time=961ms TTL=255 ... Reply from 172.20.1.255: bytes=4096 time=950ms
TTL=255 Reply from 172.20.1.255: bytes=4096 time=947ms TTL=255 Reply from 172.20.1.255:
bytes=4096 time=952ms TTL=255 Reply from 172.20.1.255: bytes=4096 time=852ms TTL=255 Reply from
172.20.1.255: bytes=4096 time=949ms TTL=255 Reply from 172.20.1.255: bytes=4096 time=20523ms
TTL=255 !--- Multiple retrains Reply from 172.20.1.255: bytes=4096 time=862ms TTL=255 Reply from
172.20.1.255: bytes=4096 time=850ms TTL=255 Reply from 172.20.1.255: bytes=4096 time=951ms
TTL=255 ... Reply from 172.20.1.255: bytes=4096 time=854ms TTL=255 Reply from 172.20.1.255:
bytes=4096 time=1356ms TTL=255 !--- Single retrain Reply from 172.20.1.255: bytes=4096
time=893ms TTL=255 Reply from 172.20.1.255: bytes=4096 time=863ms TTL=255 Reply from
172.20.1.255: bytes=4096 time=915ms TTL=255 Reply from 172.20.1.255: bytes=4096 time=868ms
TTL=255 Reply from 172.20.1.255: bytes=4096 time=867ms TTL=255 Reply from 172.20.1.255:
bytes=4096 time=12676ms TTL=255 !--- Single retrain Reply from 172.20.1.255: bytes=4096
time=854ms TTL=255 Reply from 172.20.1.255: bytes=4096 time=861ms TTL=255 Reply from
172.20.1.255: bytes=4096 time=963ms TTL=255 Reply from 172.20.1.255: bytes=4096 time=860ms
TTL=255 Reply from 172.20.1.255: bytes=4096 time=868ms TTL=255 Reply from 172.20.1.255:
bytes=4096 time=871ms TTL=255 Reply from 172.20.1.255: bytes=4096 time=854ms TTL=255 Reply from
172.20.1.255: bytes=4096 time=1034ms TTL=255 Reply from 172.20.1.255: bytes=4096 time=856ms
TTL=255 Reply from 172.20.1.255: bytes=4096 time=865ms TTL=255 Reply from 172.20.1.255:
bytes=4096 time=865ms TTL=255 Reply from 172.20.1.255: bytes=4096 time=859ms TTL=255 Reply from
172.20.1.255: bytes=4096 time=870ms TTL=255 Reply from 172.20.1.255: bytes=4096 time=859ms
TTL=255 Reply from 172.20.1.255: bytes=4096 time=911ms TTL=255 Reply from 172.20.1.255:
bytes=4096 time=29458ms TTL=255 !--- Multiple retrains Reply from 172.20.1.255: bytes=4096
time=856ms TTL=255 Reply from 172.20.1.255: bytes=4096 time=952ms TTL=255 Reply from
172.20.1.255: bytes=4096 time=935ms TTL=255 .. Reply from 172.20.1.255: bytes=4096 time=863ms
TTL=255 Reply from 172.20.1.255: bytes=4096 time=870ms TTL=255 Reply from 172.20.1.255:
bytes=4096 time=29366ms TTL=255 !--- Multiple retrains Reply from 172.20.1.255: bytes=4096
time=864ms TTL=255 Reply from 172.20.1.255: bytes=4096 time=911ms TTL=255 ... Reply from
172.20.1.255: bytes=4096 time=961ms TTL=255 Reply from 172.20.1.255: bytes=4096 time=857ms
TTL=255 Reply from 172.20.1.255: bytes=4096 time=959ms TTL=255 Reply from 172.20.1.255:
bytes=4096 time=850ms TTL=255 Reply from 172.20.1.255: bytes=4096 time=17911ms TTL=255 !---
Multiple retrains Reply from 172.20.1.255: bytes=4096 time=4478ms TTL=255 Reply from
172.20.1.255: bytes=4096 time=865ms TTL=255
```

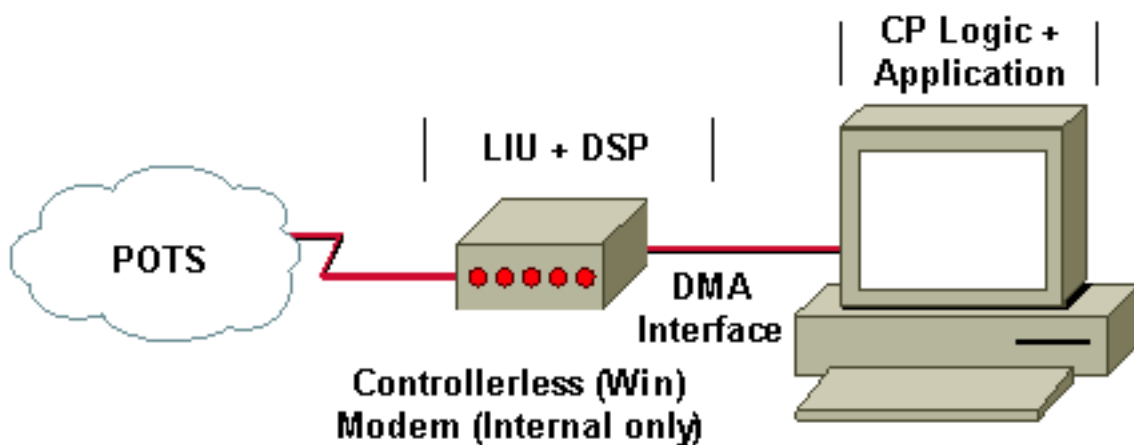
ほとんどの外付けモデムには、コンピュータへの接続状況と通信回線でのアクティビティ (ユーザデータの送信中または受信) を示す LED が装備されています。高度なモデルには LCD が

組み込まれており、回線状況とデータトラフィックの変化に伴うより詳細な状況（現在の送受信速度、回線ノイズ、エラーレベル、信号品質、SNR、圧縮効率など）を動的に監視できます。さらに外付けモデムでは、ファームウェアの問題などが原因でフリーズした場合、コンピュータをリブートせずにモデムの電源をオン/オフにできます。

通常、内蔵ハードウェアモデムにはLEDはありません。内蔵ハードウェアモデムはコンピュータのサウンドカードを使用して確立フェーズを再生します。また、コンピュータのソフトウェアを使用して詳細情報を報告することがよくあります（このため、コンピュータからの独立性と信頼性は低くなります）。内蔵ハードウェアモデムのメリットとしては、低価格、コンピュータとのデータ交換速度が速いことなどがあります。

コントローラレス モデム (Winmodem)

この項では、コントローラレス モデムについて説明します。



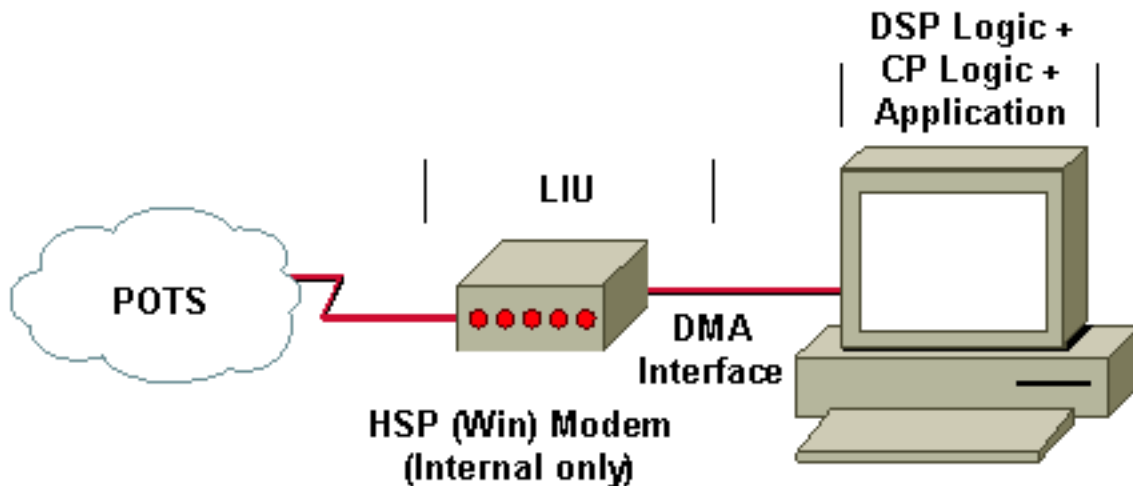
コントローラレス モデムでは CP ロジックがコンピュータのオペレーティング システムに移行していますが、LIU と DSP はモデム ハードウェア 自体で実行されます。この設計は、ハードウェア DSP がリアルタイム変調処理を行い、CPU またはメモリを集中的に使用するデータ圧縮処理はコンピュータによって行われる点で優れています。この設計上のメリットにより、ハードウェアモデムとコントローラレス モデムの相違は実質的にはほとんどわかりません。これは、誤り訂正での CPU パフォーマンス損失とデータ圧縮が、DSP とコンピュータ間での（中断が少ない）データのより効率的な移動によって補われるためです。

コントローラレス モデムは、ハードウェア モデム同様に信頼性があり、少なくともハードウェアモデムと同等のパフォーマンスを提供します。ただし次のようなデメリットもあります。

- 内蔵ハードウェア モデムと同じ制約があります。
- コントローラレス モデムは、Windows 以外のオペレーティング システム (OS) と連携できないことがあります。
- OS でメモリの問題が発生している場合、データ圧縮に大きく影響します。

HSP モデム (Winmodem)

この項では HSP モデムについて説明します。



HSP モデムは、モデム自体が LIU だけで構成されています。PCM により符号化された波形を内蔵バス経由でホスト コンピュータの CPU に短絡し、DSP をエミュレートします。

コンピュータで稼働するオペレーティング システムがリアルタイム処理に対応できる場合、HSP の設計は非常に効果的です。ただしほとんどの HSP モデムは、リアルタイム OS ではない Microsoft Windows OS が稼働するコンピュータで使用されます。したがって、Windows コンピュータの HSP モデムは不安定なことがよくあます。特に信号処理機能が、コンピュータ時間が重要となるその他の一般的な機能 (サウンドドライバ、ビデオドライバ、ディスクドライバの操作など) と CPU サイクルをめぐって競合する場合には、パフォーマンスの問題が発生します。

HSP モデムを接続したクライアントでは、不安定な接続とパフォーマンスの問題 (低速度、高いエラー発生率など) が発生することがあります。HSP クライアント モデムの使用率が高いサービスプロバイダーは、ユーザからの苦情が多く寄せられることを想定する必要があります。

クライアント モデム パフォーマンス強化のヒント

クライアント モデムでのパフォーマンスの問題の発生を抑えるには、次の推奨事項に従ってください。

- 配線を簡潔にする。
- 回線に接続している他の装置 (ファクス機など) を取り外す。
- クライアント モデム コードをアップグレードする。詳細については、モデム製造元にお問い合わせください。
- モデムを調整する (変調と速度が低い場合) 。
- 別のモデムを使用する (ハードウェア モデムを推奨) 。

詳細については、『[モデムの微調整](#)』を参照してください。

チップセット ベンダー

チップセット ベンダーを次に示します。

- [Rockwell \(Conexant \)](#)
- [Lucent](#)

- [PCtel](#)
- [TI \(3Com \)](#)
- [Ambient Technologies \(旧称 Cirrus Logic \)](#)

使用モデムが 56K と V.90 のいずれに対応しているかを確認するには、ファームウェアバージョンを確認します。ほとんどの場合、V1.1以降はK56Flex、V2.0.65以降はV.90です。このバージョンによって、モデムがK56FlexまたはV.90接続を確立できるかどうかが決まります。

モデムベンダーの中には、V2.0.xx コードを使用して K56Flex ファームウェアを統合しているベンダーもあります。たとえば Boca は 2.0.13 K56Flex ファームウェアを採用していますが、2.0.65 は V.90 コードです。この情報は一部の Rockwell 社製クライアントに該当します。

[Rockwell \(または Conexant \) 社製モデムに関する情報](#)

Rockwell の主な Original Equipment Manufacturer (OEM) ベンダーを以下に示します。

- Best Data
- Boca
- Compaq
- Diamond
- Dynalink
- Hayes (一部の K56Flex モデル、Hayes は営業終了)
- Lasat
- Microcom
- Multitech (一部の V.90/K56Flex モデル)
- Practical Peripheral
- Zoom (Lucent/Rockwell)

ご使用のモデムが Rockwell 社製のモデムであるかどうか不明な場合は、ベンダーのホームページを参照して Rockwell のラベルが表示されるかどうかを確認してください。すべてのモデムベンダーのリストについては、56K.COMの56Kモデム製造[会社ページを参照してください](#)。

情報

ターミナルセッションを開いてモデムに直接接続し、AT または at コマンドを入力します。モデムから「OK」メッセージが返されます。

次のコマンドを入力します。

```
Rockwell: AT i1 through AT i10  
at i6  
at &v1  
at &v2
```

ほとんどの場合、AT i3 コマンドを入力するとファームウェアバージョンが返されます。以下に、いくつかの例を示します。

Dynalink : V2.200A-K56_DLS

AT i6 コマンドは、使用されているチップセットを示します。以下に、いくつかの例を示します

。

RCV56DPF L8570A Rev 30.0/30.0
RCV56DPF L8570A Rev 35.0/34.0
RCV56DPF L8570A Rev 45.0/45.0
RCV56DPF L8570A Rev 47.18/47.18
RCV56DPF L8570A Rev 47.22/47.22
RCV56DPF L8570A Rev 47.24/47.24
RCV56DPF L8570A Rev 47.29/47.29
RCV56DPF L8570A Rev 47.32/47.32

チップセットの RC は、Rockwell (現 Conexant) 社製モデムを使用していることを意味します。

現在の回線状態

現在の回線状態を確認するには、AT&V1 コマンドを使用します。Rockwell (Zoom) 社製モデムからの出力の例を次に示します。

```
AT&V1
TERMINATION REASON..... NONE
LAST TX rate..... 26400 BPS
HIGHEST TX rate..... 26400 BPS
LAST RX rate..... 42667 BPS
HIGHEST RX rate..... 42667 BPS PROTOCOL..... LAPM
COMPRESSION..... V42Bis
Line QUALITY..... 024
Rx LEVEL..... 015
Highest Rx State..... 67
Highest TX State..... 67
EQM Sum..... 00D8
Min Distance..... 0000
RBS Pattern..... 21
Rate Drop..... 01
Digital Loss..... 2D6A
Local Rtrn Count..... 00
Remote Rtrn Count..... 00
Flex fail
```

MICA を使用したクライアント側の改善

1.1 より古いファームウェアを使用している場合は、V.90 (V2.0.65 以降) にアップグレードする必要があります。1.1より前のファームウェアバージョンは56KFlexまたはV.90で接続せず、V.34にフォールバックします。1.1より前のコードはK56Plusとも呼ばれ、MICAではサポートされません。

Lucent 社製モデムに関する情報

Lucent は 3 種類のチップセットを販売しています。Lucent の統合モデム チップセット Apollo、Mars、および Venus は、V.90/K56Flex テクノロジーを採用しています。

Lucent の主な OEM ベンダーを次に示します。

- Actiontec DT5601
- Hayes Accura (Hayes は営業終了)

- Multitech (一部のモデル)
- Multiwave COMMWAVE PCI Lucent
- Paradise WaveCom 56kPCI
- Xircom

一部の PC ベンダーは、PC にソフトウェア WIN モデムを内蔵し、このモデムを Win モデムと呼びます。これらのベンダーは別の内蔵 Lucent チップセットを使用しています。

情報

ターミナル セッションを開いてモデムに直接接続し、AT または at コマンドを入力します。モデムから「OK」メッセージが返されます。

次のコマンドを入力します。

```
Lucent AT i1 through AT i11
```

```
AT i99 Xircom
```

```
!--- Tells you if you have a Lucent chipset. ATi3
```

```
!--- Displays firmware revision. ATi11
```

```
!--- Displays current or last call rate and diagnostic information.
```

注：Windows 98では、ダイヤルアップネットワーク(DUN)セッションの後にATi11でデータを表示することはできません。発呼して有効な診断データを確認するには、ターミナル プログラム (HyperTerminal) を使用してください。

以下が一例です。

```
XIRCOM: V2.04 (Venus Chipsets)
```

```
Paradise Wavecom: V 5.39 (Winmodem)
```

Lucent クライアント モデムで V.90 接続を行うには、S109 レジスタを強制的に使用します。たとえば、最近のコードを実行するLucentクライアントの場合、クライアントでK56Flexが無効になっている場合、またはWinモデムの場合はS38=0、Venusの場合はS109=2。

LT Win モデムにおける問題

最新バージョンで 56K 接続を得られない場合は、最新のファームウェアを使用していることを確認してください。また、アップストリーム (tx) レート (s37=14) を制限し、その効果があるかどうかを確認してください。古いファームウェアで 56 K 接続を得られず、(s38=0 の試行後に) 新しいファームウェアでも 56 K 接続を得られない場合は、新しいファームウェアでは V.34 接続速度が多少低下することがあります。この場合は古いバージョンのファームウェアに戻してください。

V.90 対応サーバを呼び出すが KFlex 接続になる場合は、設定 s38=0 を追加して KFlex を無効にします。5.12以降のLTファームウェアでは、ハンドシェイクがV.90を試みるかどうかを確認できません。Digital impairment learning(DIL)または「level-learning」の導入により、V.90ファームウェアが5.12で大きく変更されました。

現在のコールレートおよび診断情報

Lucent Flex モデムの ATi11 出力を以下に示します。

at i11

Description Status

Last Connection 56K
Initial Transmit Carrier Rate 26400
Initial Receive Carrier Rate 32000
Final Transmit Carrier Rate 26400
Final Receive Carrier Rate 32000
Protocol Negotiation Result LAPM
Data Compression Result V42bis
Estimated Noise Level 1358
Receive Signal Power Level (-dBm) 30
Transmit Signal Power Level (-dBm) 16
Round Trip Delay (msec) 5

Description Status

Near Echo Level (-dBm) NA
Far Echo Level (-dBm) NA
Transmit Frame Count 9
Transmit Frame Error Count 0
Receive Frame Count 10
Receive Frame Error Count 0

Retrain by Local Modem 0
Retrain by Remote Modem 0
Call Termination Cause 0
Robbed-Bit Signaling 00
Digital Loss (dB) 3
Remote Server ID 4342C3

[PCTel 社製モデムに関する情報](#)

これらの HSP モデムでは、コントローラ プロセス (CP) とデジタル シグナル プロセッサ (DSP) 機能の両方が PC に移行されます。このタイプのモデムを使用するには、高速 CPU (200Mhz 以上を推奨) を使用している必要があります。詳細については、56K.COM の『[Beware Soft Modems article](#)』を参照してください。

[主な PCTel OEM ベンダー](#)

PCTel の主な OEM ベンダーを次に示します。

- Behavior Tech Computer
- CTX International
- Dataflex
- Dell (Latitude LT)
- E-Machine
- Goldenway
- HostModems
- Innovative Trek Technology
- Multiwave Innovation
- PRO ~ NETS技術株式会社
- Silicom Multimedia

- Zoltrix

[PTtel ATi に関する情報の収集](#)

常に AT i1 ~ AT i10 の出力を取得してください。AT i0 コマンドは製品コード (番号) を示し、AT i3 コマンドはソフトウェア リビジョン番号を示します。

[Zoltrix モデムの AT i3](#)

Zoltrix モデムが接続する Intel Pentium マシンで AT i3 コマンドを入力すると、インストールされているドライバのタイプを確認できます。

K56Flex Windows ドライバがインストールされていることを示す応答を次に示します。

```
PCtel 3.5104S  
PCtel 3.5.110S  
PCtel 3.5202S
```

デュアルモード V.90/K56 Flex Windows ドライバがインストールされていることを示す応答を次に示します。

```
PCtel 7.54S  
PCtel 7.55S
```

Zoltrix モデムが接続する MMX CPU (すべてのタイプ) マシンで AT i3 コマンドを入力すると、インストールされているドライバのタイプを確認できます。

K56Flex Windows ドライバがインストールされていることを示す応答を次に示します。

```
PCtel 3.5104MS  
PCtel 3.5.110MS  
PCtel 3.5202S
```

デュアルモード V.90/K56 Flex Windows ドライバがインストールされていることを示す応答を次に示します。

```
PCtel 7.54MS  
PCtel 7.55MS
```

Zoltrix モデムが接続する Cyrix 6x86 マシンで AT i3 コマンドを入力すると、インストールされているドライバのタイプを確認できます。

K56Flex Windows ドライバがインストールされていることを示す応答を次に示します。

```
PCtel 3.5104NS  
PCtel 3.5.110NS  
PCtel 3.5202S
```

デュアルモード V.90/K56 Flex Windows ドライバがインストールされていることを示す応答を次に示します。

```
PCtel 7.54NS  
PCtel 7.55NS
```

詳細は、PCtelのドライバのダウンロードとテクニカルサポート ページまたは808hi.comの [Rockwell/Conexant HCF Modemsページを参照してください](#)。

3Com 社製モデム (TI チップセット) に関する情報

USRobotics は複数の変調標準を採用しています。AT i7 オプションで X2 がデフォルト標準の場合、モデムは V.34 コールのみを処理します。

AT i7 コマンドはモデムのスーパーバイザと DSP 日付を示します。次に出力例を示します。

```
USRobotics Courier V.Everything Configuration Profile...
```

```
Product type Belgium External  
Options HST,V32bis,Terbo,VFC,V34+,x2,V90  
Fax Options Class 1,Class 2.0  
Clock Freq 20.16Mhz  
Flash ROM 512k  
Ram 64k
```

```
Supervisor date 12/02/98  
DSP date 09/09/98
```

```
Supervisor rev 032-7.6.7  
DSP rev 3.1.2
```

```
Serial Number 210XD518S6R1
```

回線状態

AT i6 コマンドの出力を次に示します。

```
USRobotics Courier V.Everything Link Diagnostics...
```

```
Chars sent 2862 Chars Received 39807  
Chars lost 0  
Octets sent 2363 Octets Received 23413  
Blocks sent 339 Blocks Received 395  
Blocks resent 2
```

```
Retrans Requested 1 Retrans Granted 2  
Line Reversals 0 Blers 225  
Link Timeouts 0 Link Naks 0
```

```
Data Compression MNP5  
Equalization Long  
Fallback Enabled  
Protocol MNP 244/8  
Speed 7200/28800  
Last Call 00:04:23
```

AT i11 出力は次のようになります。

```
U.S. Robotics 56K FAX EXT Link Diagnostics...
```

```
Modulation V.90  
Carrier Freq (Hz) None/1920  
Symbol Rate 8000/3200
```

```
Trellis Code None/64S-4D
Nonlinear Encoding None/ON
Precoding None/ON
Shaping ON/ON
Preemphasis (-dB) 8/4
Recv/Xmit Level (-dBm) 22/12
Near Echo Loss (dB) 8
Far Echo Loss (dB) 0
Carrier Offset (Hz) NONE
Round Trip Delay (msec) 6
Timing Offset (ppm) -4260
SNR (dB) 48.7
Speed Shifts Up/Down 5/6
Status : uu,5,12N,12.5,-7,1N,0,47.8,15.5
OK
```

問題を特定する最良の方法は、AT i1 ~ AT i10 の出力を取得することです。

AT Y11 コマンドは回線シェープを示します。詳細については、808hiの[3Comの診断情報ページを参照してください](#)。

障害の種類を判別するには、ターミナルプログラムを使用して X2 または V.90 対応サーバを呼び出します。CONNECT を受信したら 15 秒ほど待機し、コールを接続解除します。次に AT Y11 コマンドを入力します。モデムから周波数のリストと各周波数の受信レベルが返されます。3750 Hz と 3300 Hz で報告される値の差を確認してください。この差が 25 以上の場合は、複数のアナログ デジタル変換が行われているか、またはその他の重大な障害が発生していると推測できます。この差が 25 未満で 25 に近い場合は、56 K 接続を得られることと得られないことがあります。56 K 接続を得た場合でも、接続品質は非常に低くなります。この差として適切な値は 18 未満です。

また、3750 で報告されるレベルが 50 ~ 55 の場合、プール ローカル ループが発生していると推測できます。プール ローカル ループが原因で 56 K パフォーマンスが低くなる場合があります。

アナログ デジタル変換が 1 つ以下の接続での AT Y11 の出力の例を次に示します。

Freq	Level
150	16
300	15
450	14
600	14
750	14
900	14
1050	14
1200	15
1350	15
1500	15
1650	16
1800	16
1950	16
2100	16
2250	17
2400	17
2550	17
2700	17
2850	18
3000	18
3150	19
3300	21

!--- Subtract the 3300 value from the 3750 value. 3450 24 3600 29 3750 35 !--- 35 - 21 = 14;

this indicates only one !--- analog-to-digital conversion.

[Ambient Technologies \(旧 Cirrus Logic\) 社製モデムに関する情報](#)

Ambient Technologies は、内蔵モデムおよび外付けモデムの製造元が製品に搭載するモデム通信チップセットを製造しています。CL-MD56XX チップセット ファミリは、アップグレード可能なソフトウェア ソリューションです。X2 USRobotics テクノロジーによりデータ レートが実現します。ドライバとサポートについては PC 製品製造元の Web サイトを参照してください。詳細については、[Ambient Technologies](#) サイトを参照してください。

CL-MD56XX のモデルを次に示します。

- **外付けモデム** : Data/Fax/Voice:CL-MD5650Data/Fax/Voice/Speakerphone:CL-MD5652Data/Fax/Voice/V70 DSVD/Speakerphone : CL-MD5662T
- **PC カード** : Data/Fax/Voice:CL-MD5651TData/Fax/Voice/Speakerphone:CL-MD5653TData/Fax/Voice/V70 DSVD/Speakerphone : CL-MD5663T

[Cirrus ATi に関する情報](#)

コマンド	出力
AT i1	モデム チップ ファームウェア リビジョンを報告します。
AT i3	チップセット名を報告します。
AT i7	ボード製造元ファームウェアのバージョンを示します。
AT i21	Cirrus Logic ファームウェアのバージョンを示します。
AT i22	Cirrus Logic 製造元の名前を示します。
AT i23	Cirrus Logic 製品モデルを示します。
AT +GMI?	モデム製造元を示します。
AT +GMM ?	製品モデルを示します。
AT +GMR ?	製品リビジョンを示します。

[関連情報](#)

- [808hi.com](#)
- [モデムのトラブルシューティング](#)
- [モデムの微調整](#)
- [シスコ アクセス サーバと連携するためのクライアント モデムの設定](#)
- [シスコ アクセス サーバ内部のデジタル モデムおよびアナログ モデム向けの推奨 modemcap](#)

- [汎用モデムおよび NAS 回線の品質の概要](#)
- [ダイヤルおよびアクセスに関するサポート ページ](#)
- [テクニカル サポートとドキュメント – Cisco Systems](#)