

CGR1xxx の設定 CGM-SRV IOx モジュール

目次

[概要](#)

[前提条件](#)

[要件](#)

[使用するコンポーネント](#)

[背景説明](#)

[設定](#)

[ネットワーク図](#)

[CGR1000 の CGM-SRV モジュールのインストール](#)

[CGM-SRV モジュールで計算イメージをインストールして下さい](#)

[インターフェイスを、DHCP および NAT 設定して下さい](#)

[確認](#)

[トラブルシューティング](#)

概要

この資料に IOx によって接続されるグリッド モジュール (CGM) と併用するため Connected Grid ルータ (CGR) 1000 シリーズ プラットフォーム デバイスを設定する方法を-システム サーバ (SRV) モジュール記述されています。

前提条件

要件

次の項目に関する知識があることが推奨されます。

- ルーティング
- スイッチング
- ネットワーク アドレス変換 (NAT)
- 仮想化概念を理解して下さい

使用するコンポーネント

このドキュメントの情報は、次のソフトウェアとハードウェアのバージョンに基づくものです。

- CGR1120 少なくとも 15.6-3 (CGR1000) -universalk9-bundle.SSA.156-3.M2 を実行します
自由なモジュールスロット Gi2/1 の IP アドレス設定されるセキュア シェル (SSH)
- CGM-SRV-XX モジュール

背景説明

CGR1000 プラットフォームの IOx アプリケーションが仮想マシンを実行したいと思うとき CGM-SRV 計算モジュールを使用できます。マルチコア x86 CPU、メモリおよびストレージが含まれている CGM-SRV モジュールは実際に小さいサーバです。CGR1120 および CGR1240 は両方 IOx 機能を追加するこれらのモジュールの 1 つがある場合があります。

書く時、表に示すように利用可能な 2 つの型があります:

ストックは保存しますユニット (SKU)	ソリッドステートドライブ (SSD)	RAM CPU
CGM-SRV-64	64GB (使用可能な 50GB)	4GB 4 コア 800Mhz
CGM-SRV-128	128GB (使用可能な 100GB)	4GB 4 コア 800Mhz

各モジュールはまたストレージおよび自身の外部ギガビット イーサネットインターフェイスのための 2 つの USBポートを備えています。

他のどの IOx 可能なデバイスと同様に、モジュールは IOx アプリケーションの異なる型をホストできます CGM-SRV モジュールの大きいキャパシティが原因で、また (たとえば Ubuntu か CentOS) イメージに示すように申し分なく設定された Windows か標準 Linux distro を実行できます。



設定

ネットワーク図

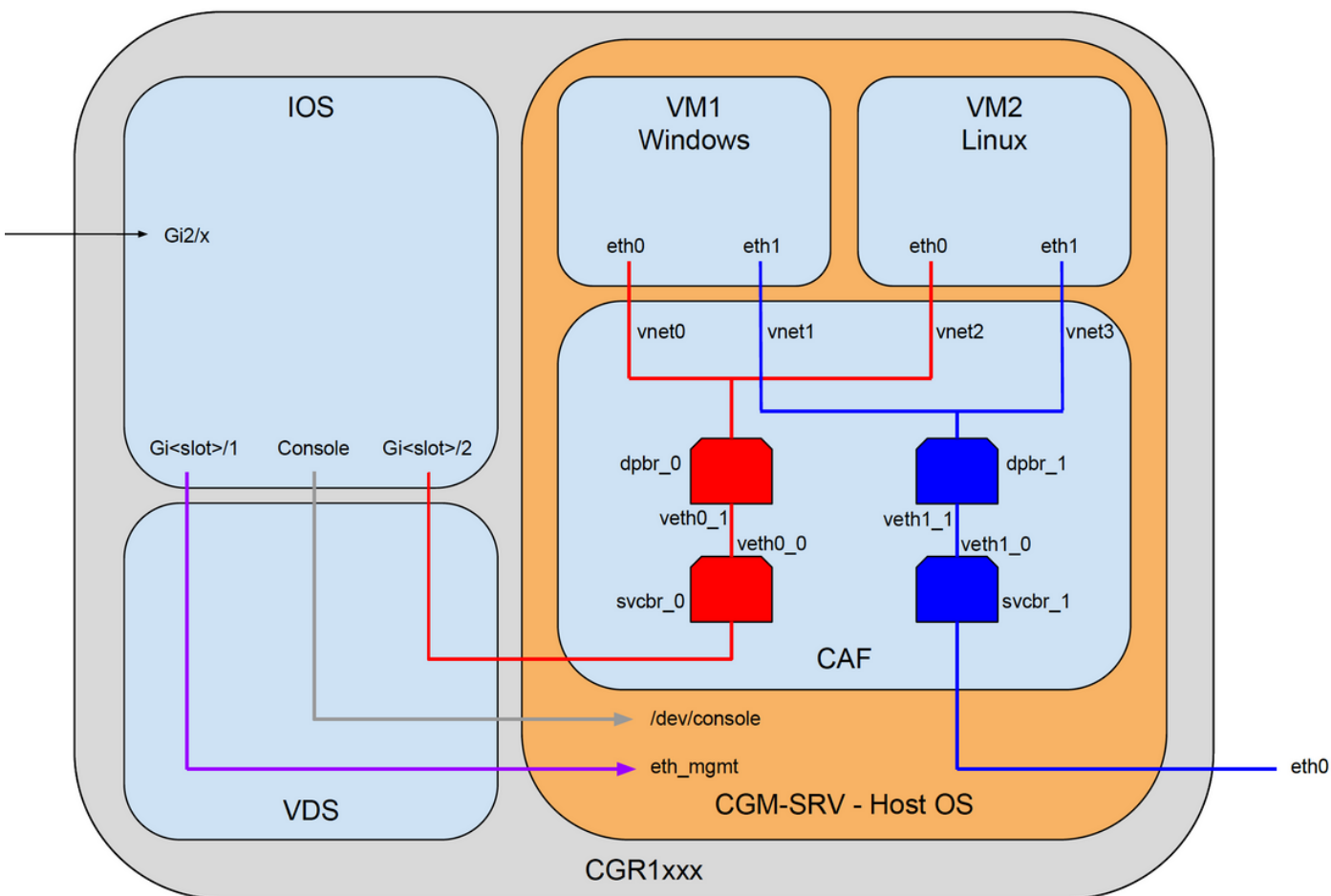
CGM-SRV モジュールにゲストに Cisco IOS® の方の 3 つのネットワーク インターフェイス、2 つの内部 インターフェイスおよび CGM-SRV モジュールで動作する専用接続のための 1 外部が

あります。

使用されるインターフェイスは表に示すようにあります:

名前	場所	に接続します	マークし直して下さい
Gi<slot>/1	Cisco IOS® に内部	(Cisco アプリケーションのホスト フレームワーク (CAF)) を実行する CGM-SRV ホスト OS	ホスト OS の eth_mgmt インターフェイス
Gi<slot>/2	Cisco IOS® に内部	CGM-SRV ゲスト VM (IOx アプリケーション)	ホストの svcbr_0 OS > dpbr_0
eth0	モジュールの外部	CGM-SRV ゲスト VM (IOx アプリケーション)	ホストの svcbr_1 OS > dpbr_1

すべてがどのようにの相互接続されるかダイアグラムはイメージに示すようにあります:



CGR1000 の CGM-SRV モジュールのインストール

CGR1000 の CGM-SRV を設定するために、CGR1120 のモジュールの挿入から開始する必要があります。これはデバイスをオフラインにする必要なしで次の通りすることができます:

ステップ 1. CGM-SRV モジュールをインストールしたいと思うモジュールポートをシャットダウンして下さい:

```
KJK_CGR1120_20#conf t
Enter configuration commands, one per line. End with CNTL/Z.
KJK_CGR1120_20(config)#hw-module poweroff 4
```

呼び出します。スロット 4 で物理的にモジュールを挿入できます。モジュールが挿入されたら、モジュールスロットに動力を与えることができます:

```
KJK_CGR1120_20(config)#no hw-module poweroff 4
```

ステップ 3 次のおりであるとそれが期待すると同時にモジュールが認識されるかどうか確認しよう:

```
KJK_CGR1120_20#sh module 4
```

Mod	Ports	Module-Type	Model	Status
4	1	CGR1000 Server Module 64GB Disk	CGM-SRV-64	ok

```
Mod Hw Serial-Num Last reload reason
```

```
4 1.0 FOCXXXXXXXXX
```

出力をここに見てわかるようにモジュールは認識され、スロット 4. で用意します。すべてを設定し始めて現在準備ができています。

CGM-SRV モジュールで計算イメージをインストールして下さい

次のステップはモジュールでホスト Operating System (OS) イメージをロードすることです。このためのイメージはからダウンロードすることができます:

<https://software.cisco.com/download/release.html?mdfid=284174271&softwareid=286312260>

Cisco Connection Online (CCO) からイメージをダウンロードした後、CGR1000 へのアップロード/ダウンロードそれ:

```
KJK_CGR1120_20#copy scp://jedepuyd@10.X.X.X/cgr1000-compute-1.2.5.1.SPA flash:
```

```
Destination filename [cgr1000-compute-1.2.5.1.SPA]?
```

```
Password:
```

```
Sending file modes: C0644 69765564 cgr1000-compute-1.2.5.1.SPA
```

```
...
```

```
69765564 bytes copied in 1367.560 secs (51015 bytes/sec)
```

イメージが CGR1000 で利用できれば、CGM-SRV モジュールでそれをインストールできます:

```
KJK_CGR1120_20#server-module 4 install flash:cgr1000-compute-1.2.5.1.SPA
```

```
Operation requires module reload, do you want to continue? [yes]: yes
```

```
Installing image: /cgr1000-compute-1.2.5.1.SPA ..... Done!
```

設定 インターフェイス、DHCP および NAT

前述のように、2 つの内部 インターフェイス IOS ® が on Cisco あります CGM-SRV と接続する。スロット 4 でモジュールを挿入したので、これらのインターフェイスは指名されます: Gi4/1 および Gi4/2。NAT を使用するとき、これらのインターフェイスの IP アドレスはただ内部で使用されます。

CGM-SRV で動作するホスト OS 間の接続のための Gi4/1 を、と Cisco IOS ® 設定して下さい:

```
KJK_CGR1120_20#conf t
```

```
Enter configuration commands, one per line. End with CNTL/Z.
```

```
KJK_CGR1120_20(config)#int gi4/1
```

```
KJK_CGR1120_20(config-if)#ip addr 192.168.100.1 255.255.255.0
```

```
KJK_CGR1120_20(config-if)#ip nat inside
```

```
KJK_CGR1120_20(config-if)#ip virtual-reassembly in
```

```
KJK_CGR1120_20(config-if)#duplex auto
```

```
KJK_CGR1120_20(config-if)#speed auto
```

```
KJK_CGR1120_20(config-if)#ipv6 enable
```

```
KJK_CGR1120_20(config-if)#no shut
```

```
KJK_CGR1120_20(config-if)#exit
```

Gi4/2 を設定して下さい; CGM-SRV で動作するゲストと Cisco IOS ® 間の接続のため:

```
KJK_CGR1120_20#conf t
Enter configuration commands, one per line. End with CNTL/Z.
KJK_CGR1120_20(config)#int gi4/2
KJK_CGR1120_20(config-if)#ip addr 192.168.101.1 255.255.255.0
KJK_CGR1120_20(config-if)#ip nat inside
KJK_CGR1120_20(config-if)#ip virtual-reassembly in
KJK_CGR1120_20(config-if)#duplex auto
KJK_CGR1120_20(config-if)#speed auto
KJK_CGR1120_20(config-if)#ipv6 enable
KJK_CGR1120_20(config-if)#no shut
KJK_CGR1120_20(config-if)#exit
```

NAT 外部として CGR1000 にアクセスを可能にするインターフェイス IOS® 側を on Cisco 設定して下さい:

```
KJK_CGR1120_20(config)#int gi2/1
KJK_CGR1120_20(config-if)#ip nat outside
```

ホスト OS およびゲストのための DHCP を設定して下さい:

```
KJK_CGR1120_20#conf t
Enter configuration commands, one per line. End with CNTL/Z.
KJK_CGR1120_20(config)#ip dhcp pool iox_host_pool
KJK_CGR1120_20(dhcp-config)#network 192.168.100.0 255.255.255.0
KJK_CGR1120_20(dhcp-config)#default-router 192.168.100.1
KJK_CGR1120_20(dhcp-config)#lease infinite
KJK_CGR1120_20(dhcp-config)#exit
KJK_CGR1120_20(config)#ip dhcp pool iox_guest_pool
KJK_CGR1120_20(dhcp-config)#network 192.168.101.1 255.255.255.0
KJK_CGR1120_20(dhcp-config)#default-router 192.168.101.1
KJK_CGR1120_20(dhcp-config)#lease infinite
KJK_CGR1120_20(dhcp-config)#exit
```

DHCP を有効にした後、CGM-SRV モジュールのホスト OS が IP を取るようにする必要があります。この段階では、最も容易のモジュールを再起動することです:

```
KJK_CGR1120_20#conf t
Enter configuration commands, one per line. End with CNTL/Z.
KJK_CGR1120_20(config)#ip dhcp pool iox_host_pool
KJK_CGR1120_20(dhcp-config)#network 192.168.100.0 255.255.255.0
KJK_CGR1120_20(dhcp-config)#default-router 192.168.100.1
KJK_CGR1120_20(dhcp-config)#lease infinite
KJK_CGR1120_20(dhcp-config)#exit
KJK_CGR1120_20(config)#ip dhcp pool iox_guest_pool
KJK_CGR1120_20(dhcp-config)#network 192.168.101.1 255.255.255.0
KJK_CGR1120_20(dhcp-config)#default-router 192.168.101.1
KJK_CGR1120_20(dhcp-config)#lease infinite
KJK_CGR1120_20(dhcp-config)#exit
```

モジュールがオンラインなら、どの IP アドレスがそれに与えられたかチェックできます:

```
KJK_CGR1120_20#conf t
Enter configuration commands, one per line. End with CNTL/Z.
KJK_CGR1120_20(config)#ip dhcp pool iox_host_pool
KJK_CGR1120_20(dhcp-config)#network 192.168.100.0 255.255.255.0
KJK_CGR1120_20(dhcp-config)#default-router 192.168.100.1
KJK_CGR1120_20(dhcp-config)#lease infinite
KJK_CGR1120_20(dhcp-config)#exit
KJK_CGR1120_20(config)#ip dhcp pool iox_guest_pool
KJK_CGR1120_20(dhcp-config)#network 192.168.101.1 255.255.255.0
KJK_CGR1120_20(dhcp-config)#default-router 192.168.101.1
KJK_CGR1120_20(dhcp-config)#lease infinite
KJK_CGR1120_20(dhcp-config)#exit
```

次のコンフィギュレーションのステップはこれらのポート モジュールのホスト OS の IP に前方 NAT 設定の他を終了することであり、:

- モジュールの 2222 -> 22 ->: ホスト OS への SSH アクセス
- 8443 -> CAF (地域管理者および IOxclient API アクセス)
- 5900 -> VNC (Windows VM のための GUI へのアクセス)

```
KJK_CGR1120_20#conf t
Enter configuration commands, one per line. End with CNTL/Z.
KJK_CGR1120_20(config)#ip access-list standard IOX_NAT
KJK_CGR1120_20(config-std-nacl)#permit 192.168.0.0 0.0.255.255
KJK_CGR1120_20(config-std-nacl)#exit
KJK_CGR1120_20(config)#ip nat inside source list IOX_NAT interface Gi2/1 overload
KJK_CGR1120_20(config)#ip nat inside source static tcp 192.168.100.3 8443 interface Gi2/1 8443
KJK_CGR1120_20(config)#ip nat inside source static tcp 192.168.100.3 22 interface Gi2/1 2222
KJK_CGR1120_20(config)#ip nat inside source static tcp 192.168.100.3 5900 interface Gi2/1 5900
```

地域管理者およびホスト OS コンソールにアクセスできるように 1 つの最後のステップが必要となります。

特権 15 のユーザを追加して下さい:

```
KJK_CGR1120_20#conf t
Enter configuration commands, one per line. End with CNTL/Z.
KJK_CGR1120_20(config)#username admin privilege 14 password cisco
```

この時点で、設定は完了した、IOx のために CGM-SRV モジュールを確認し、使用できるはずで
す。

確認

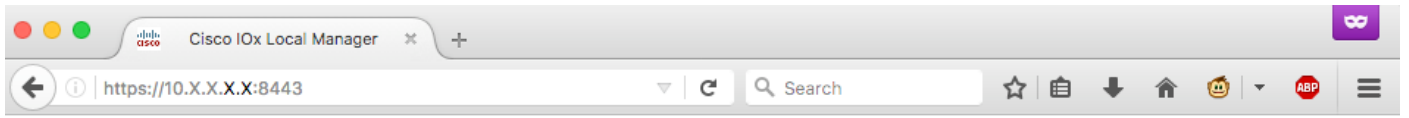
このセクションでは、設定が正常に機能していることを確認します。

Cisco IOS® から、IOx がこれらのコマンドで正しく設定されるかどうか確認できます:

```
KJK_CGR1120_20#conf t
Enter configuration commands, one per line. End with CNTL/Z.
KJK_CGR1120_20(config)#username admin privilege 14 password cisco
```

上の設定が正常であるかどうか確認するもう一つの方法は、地域管理者にブラウザと接続すること
です。NAT を設定したので、地域管理者は [CGR1000>:8443 の https:// <outside IP>](https://<outside IP>) でアクセス
可能である必要があります。

すべてがうまくいった場合、イメージに示すように地域管理者ログインプロンプトが表示されら
れますはずです:



イメージに示すようにアクセス地域管理者先に作成した特権 15 ユーザとのログインでき、:

The screenshot displays the Cisco IOx Local Manager web interface. The main navigation bar includes 'Applications', 'Cartridges', 'System Info' (selected), 'System Setting', and 'Middleware Service'. The 'System Info' section is expanded, showing various system metrics and configurations.

Host Info

- Host name: KJK_CGR1120_20
- Uptime: 0 Day(s) and 02:12:19
- System time: 03/25/2017 21:12:01 UTC(UTC-0:00:00)
- Software ver: 1.2.3.0
- System ID: FOC

CPU & Processes

@ 0 MHz, 1 Cores;
(Family: 0, Model: 0, Stepping: 0)

Utilization: System: 0.2% User: 0.2% I/O Wait: 0.0% Idle: 99.6%

Load Average: 1 min: 0.00 5 min: 0.00 15 min: 0.00

Processes: Total: 102 Stopped: 0 Zombie: 0

Memory

	Size	Used	Free
RAM:	3.8 GB	94.4 MB	3.7 GB
SWAP:	4.0 GB	0	

Storage

Device	Mount point	Size	Filesy...	Space...
/dev/vg-server...	/	975.9 ...	ext4	32 %
/dev/vg-server...	/mnt/data	40.2 GB	ext4	6 %

Serial Interfaces

Device Name	Device Id	Port	Available	Used by

IP v4 Routing

Dest	G/W	Mask	Flags	Metric	Int
0.0.0.0	192.168.10...	0.0.0.0	UG	10	eth-mgmt
192.168.10.0	0.0.0.0	255.255.25...	U	0	dpbr_n_0
192.168.11.0	0.0.0.0	255.255.25...	U	0	dpbr_n_1
192.168.10...	0.0.0.0	255.255.25...	U	0	eth-mgmt
192.168.12...	0.0.0.0	255.255.25...	U	0	virbr0

DNS and NTP Settings

Domain: Name Servers: NTP Servers:

Logs

Logging Management

Log name	Timestamp	Log Size	View
caf.log	Sat Mar 25 21:10:5...	11025	download
tpmc.log	Sat Mar 25 21:10:5...	778418	download
dmo.log	Sat Mar 25 19:00:0...	624	download
messages	Sat Mar 25 19:02:0...	82019	download
udhpc-iox-hooks.log	Sat Mar 25 18:59:5...	87	download
dmsg	Sat Mar 25 18:59:5...	32959	download
lastlog	Sat Mar 25 18:59:5...	0	download
boot	Sat Mar 25 19:00:0...	3141	download
boot~	Sat Mar 25 18:59:5...	0	download
wtmp	Sat Mar 25 19:00:0...	2304	download

TechSupport Information

Tech Support snapshot file name File Size Download Delete

Generate snapshot file Refresh List

Core file name File Size Download Delete

Refresh List

トラブルシューティング

このセクションでは、設定のトラブルシューティングに役立つ情報を提供します。

CAF をや CGM-SRV モジュールで動作するホスト OS を解決するために、これらのコマンドの使用のコンソールにアクセスできます:

の資格情報の使用のホスト OS に IOS ® 先に特権 15 ユーザー定義 on Cisco ログインできます:

```
KJK_CGR1120_20#server-module 4 console
Escape sequence: ctrl-shift-^ x, then disconnect command
```

```
MontaVista Carrier Grade Express Linux 2.0.0 CGM-SRV-64-4 /dev/console
```

```
CGM-SRV-64-4 login: admin
Cisco IOS @ user password:
CGM-SRV-64-4:~#
```

CAF および地域管理者のステータスをチェックするため:

```
KJK_CGR1120_20#server-module 4 console
Escape sequence: ctrl-shift-^ x, then disconnect command
```


MontaVista Carrier Grade Express Linux 2.0.0 CGM-SRV-64-4 /dev/console

CGM-SRV-64-4 login: **admin**

Cisco IOS ® user password:

CGM-SRV-64-4:~#

CAF のためのログは /var/log/caf.log で見つけることができます。