

# ケーブルモデムブリッジ設定

## 内容

[概要](#)

[はじめに](#)

[表記法](#)

[前提条件](#)

[使用するコンポーネント](#)

[コンフィギュレーション](#)

[ネットワーク図](#)

[コンフィギュレーション](#)

[確認](#)

[関連情報](#)

## 概要

一般にブリッジはオープン システム インターコネクション ( OSI ) 参照モデルのデータリンク層 ( レイヤ 2 ) で動作します。ブリッジは、フレームのメディア アクセス コントロール ( MAC ) アドレスに基づいて着信フレームをフィルタ、転送、フラッディングします。

ブリッジングは、ケーブルモデムがオンラインになると得られるデフォルト設定です。

ブリッジングアプリケーションでは、Cisco uBR900シリーズケーブルアクセスルータは、Cisco IOS®ソフトウェアリリース12.0.5T1以降を実行している場合、イーサネットポート上で最大254台のデバイスに対してトランスペアレントブリッジとして機能します。以前のバージョンのCisco IOSソフトウェアでは、Cisco uBR900シリーズルータのイーサネットポートで最大3つのデバイスがサポートされています。

この設定は、Cisco IOSソフトウェアリリース12.0(7)Tが稼働するuBR904と、Cisco IOSソフトウェアリリース12.1(2)Tが稼働するCisco uBR7223でテストされています。

## [はじめに](#)

### [表記法](#)

ドキュメント表記の詳細は、『[シスコ テクニカル ティップスの表記法](#)』を参照してください。

### [前提条件](#)

このドキュメントに関しては個別の前提条件はありません。

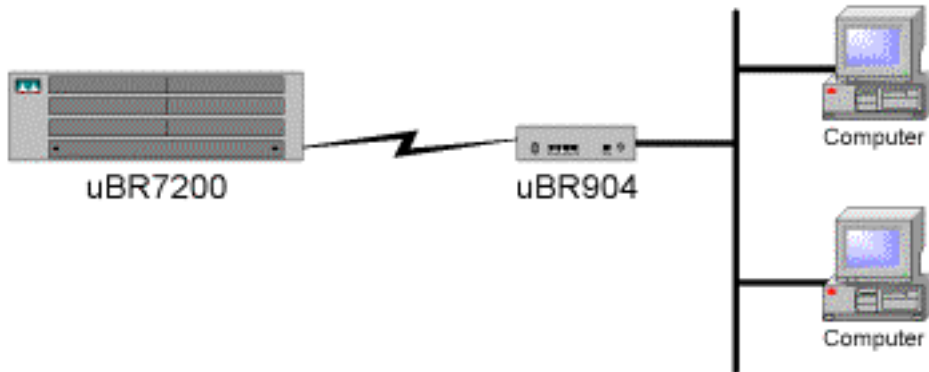
### [使用するコンポーネント](#)

このドキュメントの情報は、次のソフトウェアとハードウェアのバージョンに基づくものです。

- Cisco IOSソフトウェアリリース12.0(7)Tが稼働するuBR904
- Cisco IOSソフトウェアリリース12.1(2)Tが稼働するCisco uBR7223

## コンフィギュレーション

### ネットワーク図



## コンフィギュレーション

注：この文書で使用されているコマンドの詳細を調べるには、「Command Lookup ツール」を使用してください（登録ユーザのみ）。

### uBR900

```
Current configuration:
!
! No configuration change since last restart
!version 12.0
no service pad
service timestamps debug uptime
service timestamps log uptime
no service password-encryption
!
hostname Router
!
!
!
!
!
!
clock timezone - 0
ip subnet-zero
no ip routing
  !--- Router is operating in bridging mode.      !!
!           !! interface Ethernet0 ip address 10.1.1.26
255.255.255.0 no ip directed-broadcast no ip route-
cache bridge-group 59 bridge-group 59 spanning-
disabled ! interface cable-modem0 ip address negotiated
no ip directed-broadcast no ip route-cache cable-
modem downstream saved channel 453000000 28 1 cable-
modem mac-timer t2 60000 bridge-group 59 bridge-group
59 spanning-disabled ! ip default-gateway 10.1.1.10 ip
```

```
classless no ip http server ! ! line con 0
transport input none line vty 0 4 ! end Router#
```

注：上記の設定は、ケーブルモデムの電源を入れ、オンラインステータスを取得した後に取得されたものです。工場出荷時のデフォルト（デフォルト）以降、設定変更はありません。また、旧バージョンのCisco IOSでは、ケーブルインターフェイスは「ip address negotiated」ではなく実際のIPアドレスを示すことに注意してください。

## uBR7200

```
Current configuration:
!
! Last configuration change at 16:55:41 UTC Mon Nov 20
2000
! NVRAM config last updated at 16:55:12 UTC Mon Nov 20
2000
!
version 12.1
service timestamps debug uptime
service timestamps log uptime
no service password-encryption
!
hostname sniper
!
boot system flash ubr7200-ik1s-mz_121-2_T.bin
no logging buffered
enable password cisco
!
no cable qos permission create
no cable qos permission update
cable qos permission modems
!
!
!
ip subnet-zero
no ip domain-lookup
!
no lane client flush
!
!
!
!
interface FastEthernet0/0
no ip address
shutdown
half-duplex
!
interface Ethernet1/0
ip address 172.17.110.139 255.255.255.224
!
interface Ethernet1/1
no ip address
shutdown
!
interface Ethernet1/2
no ip address
shutdown
!
interface Ethernet1/3
no ip address
shutdown
```

```
!  
interface Ethernet1/4  
  no ip address  
  shutdown  
!  
interface Ethernet1/5  
  no ip address  
  shutdown  
!  
interface Ethernet1/6  
  no ip address  
  shutdown  
!  
interface Ethernet1/7  
  no ip address  
  shutdown  
!  
interface Cable2/0  
  ip address 10.10.1.1 255.255.255.0 secondary  
  ip address 10.1.1.10 255.255.255.0  
  no keepalive  
  cable downstream annex B  
  cable downstream modulation 64qam  
  cable downstream interleave-depth 32  
  cable downstream frequency 451250000  
  cable upstream 0 frequency 28000000  
  cable upstream 0 power-level 0  
  no cable upstream 0 shutdown  
  cable upstream 1 shutdown  
  cable upstream 2 shutdown  
  cable upstream 3 shutdown  
  cable upstream 4 shutdown  
  cable upstream 5 shutdown  
  cable dhcp-giaddr policy  
  cable helper-address 172.17.110.136  
!  
interface Cable3/0  
  no ip address  
  no keepalive  
  shutdown  
  cable downstream annex B  
  cable downstream modulation 64qam  
  cable downstream interleave-depth 32  
  cable upstream 0 shutdown  
  cable upstream 1 shutdown  
  cable upstream 2 shutdown  
  cable upstream 3 shutdown  
  cable upstream 4 shutdown  
  cable upstream 5 shutdown  
!  
  
ip classless  
ip route 0.0.0.0 0.0.0.0 172.17.110.129  
no ip http server  
!  
  
!  
line con 0  
  exec-timeout 0 0  
  transport input none  
line aux 0  
line vty 0  
  exec-timeout 0 0  
  password cisco
```

```
login
line vty 1 4
 password cisco
 login
!
end
```

## 確認

注：特定のshowコマンドは、[Output Interpreter Tool\(登録ユーザ専用\)](#)でサポートされています。このツールを使用すると、showコマンド出力の分析を表示できます。

Cisco uBR7200でshow cable modemコマンドを実行すると、このCisco uBR7200に接続されているケーブルモデムのステータスが表示されます。上のuBR7200ルータからの出力は次のとおりです。

```
sniper#sh cable modem
```

Interface	Prim Sid	Online State	Timing Offset	Rec Power	QoS	CPE	IP address	MAC address
Cable2/0/U0	11	online	2287	0.25	5	0	10.1.1.25	0050.7366.2223
Cable2/0/U0	12	online	2812	0.25	5	0	10.1.1.28	0001.9659.4415
Cable2/0/U0	13	online	2810	-0.50	5	0	10.1.1.20	0030.96f9.65d9
<b>Cable2/0/U0</b>	<b>14</b>	<b>online</b>	<b>2290</b>	<b>0.50</b>	<b>5</b>	<b>0</b>	<b>10.1.1.26</b>	<b>0050.7366.2221</b>
Cable2/0/U0	15	online	2292	0.25	5	0	10.1.1.30	0050.7366.1fb9
Cable2/0/U0	16	online	2815	0.00	5	0	10.1.1.27	0001.9659.4461

状態が「online」と表示されない場合は、これをトラブルシューティングする必要があります。Cisco uBR900から、`debug cable-modem mac log verbose`と入力できます。トラブルシューティングの詳細については、「[uBRケーブルモデムがオンラインにならない場合のトラブルシューティング](#)」を参照してください。

## 関連情報

- [ケーブル モデムに関するサポート ページ](#)
- [Cisco uBR904 ケーブル モデムのブリッジング機能とルーティング機能](#)
- [トラブルシューティング : uBR ケーブル モデムがオンラインにならない場合](#)
- [テクニカルサポート - Cisco Systems](#)