

Cisco Video Surveillance 3050 IP カメラ

Cisco® Video Surveillance 3050 IP カメラは、業界最高レベルの画質と処理能力を備えた、耐久性の高い、屋外用高解像度 (HD) ビデオ エンドポイントです。カメラには耐振動性があり、バスや鉄道などの可動車両を含む、輸送用途に最適です。小型で、IK10 および IP66 規格に適合した堅牢性も備えているため、過酷な環境でも目立たないように設置できます。

H.264 または Motion JPEG (MJPEG) 圧縮により、ネットワーク使用率を最適化する一方で、1280 X 960 の解像度を実現しています。接点開閉により、アクセス コントロール システムとの統合が可能です。オープンな標準規格に準拠した設計を採用することで、独立したデバイスとして、または Cisco IP Video Surveillance ネットワークの一部として統合、運用するための最適なプラットフォームを提供します。



主な利点

Cisco Video Surveillance 3050 IP カメラには、次のようなさまざまな利点があります。

- **真の HD ビデオ:** メガピクセル カメラにより、最高 1280 X 960 の解像度で鮮明なビデオ ストリーミングを提供しながらも、使用するネットワーク帯域幅を小さく抑えています。
- **屋内と屋外に両対応:** IK10 および IP66 規格に適合するエンクロージャは、屋外設置も可能です。
- **デュアル ストリーミング:** H.264 および MJPEG ビデオを同時にストリーミングできます。各ビデオ ストリームは、個別の解像度、品質、およびフレーム レートを設定できます。
- **アプリケーション対応プラットフォーム:** SIP クライアント、ビデオ分析、音声分析などのアプリケーションを、カメラに直接インストールして実行することにより、デバイスの機能を拡張できます。
- **プライバシー領域:** 最大で 4 つのプライバシー領域まで、ユーザが設定できます。動画のプライバシー領域に重なる部分は、すべてビデオ ストリームからマスキングされます。
- **ローカル ストレージ:** カメラのネットワーク接続が切れた場合に、ビデオ データを microSD カードに自動的に記録できます。
- **双方向オーディオ:** カメラは、全二重音声と、オプションで半二重音声をサポートします。
- **オープン API:** Open Network Video Interface Forum (ONVIF) 2.0 および Profile S をサポートしており、他の ONVIF アプライアンスとの間で各種の標準規格に準拠した相互運用性および通信を可能にします。

機能と仕様

次の表 1 では、Cisco 3050 IP カメラの機能と仕様について説明します。

表 1. 3050 IP カメラの機能と仕様

機能と仕様	
その他のソフトウェア機能	
アクティビティ検出	視野内の動きの変化を検出し、ユーザ定義可能なアラート(感度としきい値を設定可能)、電子メール アラート、および HTTP 通知を起動します。
カメラの改ざん検知	カメラの視野が変わったり、妨げられたり、大幅に焦点がずれた場合、それを検出します。ユーザ定義可能なアラート、電子メール アラート、および HTTP 通知を起動できます。
セキュリティ	802.1x クライアント認証 アクセスを許可または拒否する個々のユーザの IP アドレスや IP アドレスの範囲をフィルタリングして、デバイス アクセスを制御します。
オーバーレイ表示機能	時刻、日付、テキスト、画像
画像設定	明るさ、鮮明さ、コントラスト、彩度、色合い、ホワイト バランスを設定可能
デバイス設定	Internet Explorer 8 以降
デバイス仕様	
画像センサー	1/3 インチ プログレッシブスキャン相補型金属酸化膜半導体(CMOS)
画像制御	自動ホワイト バランス(AWB)、オートゲイン コントロール(AGC)、自動露出シャッター(AES)
広いダイナミック レンジ	120 dB
最低被写体照度	カラー モード: 0.5 ルクス モノクロ モード: 0.05 ルクス
レンズ	焦点距離: 4 mm 最大開放値: F2.8
シャッター スピード	1/5 ~ 1/32,000 秒
絞り制御	固定絞り
視野角	水平 68° 垂直 50° 対角 90°
手動のパンおよびチルト範囲	90°(0° ~ 90°)
ビデオの仕様	
ビデオ圧縮	H.264、MJPEG
ビデオ フォーマット	NTSC、PAL
ビデオ ストリーミング	シングル ストリーム H.264: 最大 1280 X 720 (15 fps) シングル ストリーム MJPEG: 最大 1280 X 720 (15 fps) デュアル ストリーム H.264 および MJPEG: <ul style="list-style-type: none"> プライマリ ストリーム: 最大 1280 X 720 (5 fps) セカンダリ ストリーム: 最大 1280 X 720 (5 fps)
ビデオ データ転送	固定ビットレート、可変ビットレートの両方に対応
ビデオ解像度およびフレーム レート	詳細については、次の表 2 を参照してください。
音声仕様	
音声圧縮	G.711 A-Law、G.711 U-Law
音声入力と音声出力	内蔵マイク 双方向(全二重と半二重)、一方向、オーディオ オフ

機能と仕様	
ネットワークの仕様	
Quality of Service	DiffServ コード ポイント(DSCP) マーキングおよびサービス クラス (CoS) マーキング
デバイスの検出	Cisco Discovery Protocol、Bonjour ゼロコンフィギュレーション検出
サポートされるプロトコル	TCP/IP、DHCP、HTTP、HTTPS、NTP、RTP、RTSP、SMTP、SSL/TLS、SRTP、CDP、Bonjour、SNMP、SSH
物理仕様および環境条件	
電力	5 W を PoE ソースで消費 (802.3af 準拠)
動作温度	通常の起動: -25 ~ 50°C (-13 ~ 122°F)、Power over Ethernet (PoE) 使用 コールド ブート: -20°C、PoE 使用
重量	13.83 オンス (392 グラム)
寸法 (奥行 X 高さ)	129 mm (奥行)、x 107 mm (幅)、54 mm (高さ)
筐体	アルミニウム
ステータス LED	電源およびアクティビティ
外部接続	
ネットワーク接続	RJ-45 コネクタを備えたイーサネット 100BASE-TX
シリアル ポート	未サポート
アラーム入力	1 (ロジック レベルのプログラム可能)
アラーム出力	1 (ロジック レベルのプログラム可能)
ストレージ	MicroSD カード スロット
音声	外部回線出力
アナログ ビデオ出力	未サポート
入力電源	PoE のみ
適合認定	
安全性	UL60950-1 第 2 版 CSA22.2-No.60950-1 IEC/EN60950-1 第 2 版
EMC 要件	CISPR22 クラス B ICES-003 EN50121-4 EN50155 EN50130-4 EN55022 EN55024 VCCI クラス B KN22 クラス B KN24 CISPR 24 AS/NZS CISPR 22 FCC CFR Title 47 Part 15 Subpart B

* IP カメラを Cisco Video Surveillance Manager で使用する場合はサポートされません

ビデオ ストリームのプロファイルのサポート

次の表 2 に、アスペクト比 16:9 のサポートを示します。

表 2. アスペクト比 16:9 のサポート

プライマリ(H.264 または MJPEG)	最大 fps	セカンダリ(H.264 または MJPEG)	最大 fps
1280 X 720	30	1024 X 576 960 X 544 768 X 432 704 X 400 640 X 368 352 X 208 320 X 192 192 X 112 160 X 96	15
1024 X 576	30	1024 X 576 960 X 544 768 X 432 704 X 400 640 X 368 352 X 208 320 X 192 192 X 112 160 X 96	15
960 X 544	30	960 X 544 768 X 432 704 X 400 640 X 368 352 X 208 320 X 192 192 X 112 160 X 96	15
768 X 432	30	768 X 432 704 X 400 640 X 368 352 X 208 320 X 192 192 X 112 160 X 96	15
704 X 400	30	704 X 400 640 X 368 352 X 208 320 X 192 192 X 112 160 X 96	15
640 X 368	30	640 X 368 352 X 208 320 X 192 192 X 112 160 X 96	15

プライマリ(H.264 または MJPEG)	最大 fps	セカンダリ(H.264 または MJPEG)	最大 fps
352 X 208	30	352 X 208 320 X 192 192 X 112 160 X 96	15
320 X 192	30	320 X 192 192 X 112 160 X 96	15
192 X 112	30	192 X 112 160 X 96	15
160 X 96	30	160 X 96	15

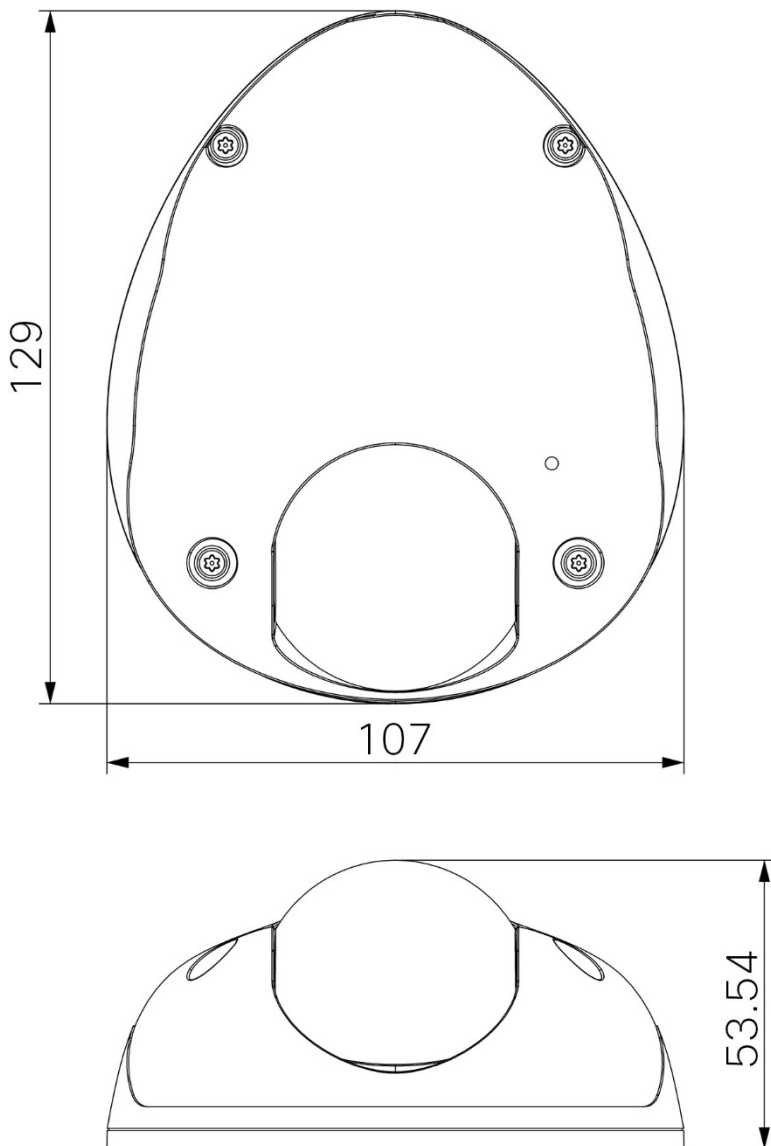
次の表 3 に、アスペクト比 4:3 のサポートを示します。

表 3. アスペクト比 4:3 のサポート

プライマリ(H.264 または MJPEG)	最大 fps	セカンダリ(H.264 または MJPEG)	最大 fps
1280 X 960	30	800 X 600 640 X 480 480 X 360 320 X 240 240 X 184 160 X 120	15
1024 X 768	30	800 X 600 640 X 480 480 X 360 320 X 240 240 X 184 160 X 120	15
800 X 600	30	640 X 480 480 X 360 320 X 240 240 X 184 160 X 120	15
640 X 480	30	480 X 360 320 X 240 240 X 184 160 X 120	15
480 X 360	30	320 X 240 240 X 184 160 X 120	15
320 X 240	30	240 X 184 160 X 120	15
240 X 184	30	160 X 120	15
160 X 120	30	160 X 120	15

図 1 に、Cisco Video Surveillance 3050 IP カメラの寸法を示します。

図 1. Cisco Video Surveillance 3050 IP カメラの寸法(単位:ミリメートル)



パッケージの内容物

Cisco Video Surveillance 3050 IP カメラに同梱される品目は次のとおりです。

Cisco Video Surveillance 3050 IP カメラ

- 取り付け用テンプレートおよび配置ステッカー
- マウントプレート
- プッシングおよびコネクタ
- L型六角レンチ

- ネジ、六角ナット、壁面取り付け金具
- 乾燥パッキンと両面テープ
- ドキュメントリファレンスカード
- 規制関連資料

提供状況

Cisco Video Surveillance 3050 IP カメラは、シスコ認定テクノロジー プロバイダー(ATP)パートナーを通じてご購入いただけます。

発注情報

表 4 に、Cisco Video Surveillance 3050 IP カメラおよび付属品の製品番号の一覧を示します。

表 4. 発注情報

製品番号	説明
CVIS-IPC-3050	高耐久性 Cisco Video Surveillance 3050 IP カメラ

Cisco Video Surveillance Manager でのカメラの使用法

アスタリスク(*)が付いている機能は、カメラを Cisco Video Surveillance Manager と共に使用する場合はサポートされません。

サービスとサポート

シスコとシスコ認定パートナーは、お客様が Cisco Physical Security ソリューションを最大限に活用し、ROI を高めるために支援いたします。サービスに対するシスコのライフサイクル アプローチでは、ソリューションのライフサイクルの各段階で必要なアクティビティを定義しています。

- お客様のビジネス ニーズに適した機能を特定することにより、導入コストを削減する
- システムを支えるネットワークの準備状況を評価し、適正な設計を行うことで移行を促進する
- 効果的な計画と専門家による設置、設定、および統合を通じて、円滑な実装を支援する
- 受賞歴のあるテクニカル サポートにより、運用効率と投資価値を高める

シスコ サービスの詳細は、<http://www.cisco.com/jp/go/services> を参照ください。

Cisco Capital

目標の達成を支援するファイナンス

Cisco Capital は、お客様が目標の達成と競争力の維持に必要なテクノロジーを導入できるよう支援します。CapEx の削減をサポートし、成長を加速させ、投資金額と ROI を最適化します。シスコ キャピタル ファイナンス プログラムを利用すると、ハードウェア、ソフトウェア、サービス、補完的なサードパーティ製機器を柔軟に取得することができます。支払いが統一されるため、予想外の支払いが発生することはありません。シスコ キャピタルは 100 カ国以上でサービスを利用できます。

[詳細はこちら](#)

関連情報

Cisco Video Surveillance 3050 IP カメラの詳細については、<http://www.cisco.com/go/videosurveillance> にアクセスするか、または最寄りのシスコ代理店にお問い合わせください。

©2015 Cisco Systems, Inc. All rights reserved.

Cisco、Cisco Systems、およびCisco Systemsロゴは、Cisco Systems, Inc.またはその関連会社の米国およびその他の一定の国における登録商標または商標です。

本書類またはウェブサイトに掲載されているその他の商標はそれぞれの権利者の財産です。

「パートナー」または「partner」という用語の使用はCiscoと他社との間のパートナーシップ関係を意味するものではありません。(1502R)

この資料の記載内容は2015年2月現在のものです。

この資料に記載された仕様は予告なく変更する場合があります。



シスコシステムズ合同会社

〒107 - 6227 東京都港区赤坂9-7-1 ミッドタウン・タワー
<http://www.cisco.com/jp>

お問い合わせ先