

Cisco Webex Room 70

Cisco Webex Room 70 Single

Cisco Webex Room 70 Dual

Contents

Cisco Webex Room 70 overview	3
Cisco Webex Room 70 features and benefits	4
Cisco Webex Room 70 prominent feature/differentiator	5
Cisco Webex Room 70 registration	5
Product specifications	6
Ordering information	11
Warranty information	12
Cisco environmental sustainability	12
Cisco Services and Support	13
Cisco Capital	13

Cisco Webex Room 70 は、Cisco Webex Room シリーズポートフォリオにおけるビデオコラボレーションの主力製品です。Room 70 には次の 2 つの構成があります。Room 70 Single (70S) は 70 インチの LED 画面を 1 台備え、人中心のエクスペリエンス向けです。Room 70 Dual (70D) は 70 インチの LED 画面を 2 台備えており、人中心および人とコンテンツ中心のエクスペリエンス向けです。これらのシステムは、美しいデザインと優れた機能が備わったオールインワンソリューションとなっており、中規模から大規模の会議室に最適です。Room 70 を導入することで会議室をビデオコラボレーションハブへと変革し、世界中のチームを結び付けたり、ローカル会議を実施したりできます。

Cisco Webex Room 70 の概要

Cisco Webex™ Room 70 は、お客様がシスコに期待する卓越したビデオおよび音声エクスペリエンスを提供します。さらに、新しい機能によって、スマートな会議、スマートなプレゼンテーション機能、スマートな会議室とデバイスの統合を実現し、中規模～大規模会議室におけるビデオ導入と利用の難しさを解消します。

Room 70 : 強力なコーデック、クラウドカメラ、および内蔵スピーカーとマイク*を搭載した 70 インチのシングルまたはデュアル 4K ディスプレイで構成されており、最大 14 名まで収容可能な会議室に最適です。中規模～大規模会議室に話者追跡機能と自動フレーミング機能をもたらす高度なカメラテクノロジーを提供します。本製品は、充実した機能とエクスペリエンスを提供しながら、すべての会議室や会議スペースに簡単に拡張できるよう設計および価格設定されており、オンプレミスでの登録でもクラウドの Cisco Webex への登録でも利用可能です。

*話者追跡専用の内蔵マイク



図 1. 自立型フロアスタンドに取り付けられた Cisco Webex Room 70 Dual および Cisco Webex Room 70 Single

Cisco Webex Room 70 の機能と利点

機能	利点
デザインの特長	<ul style="list-style-type: none"> 非常に優れたビデオおよび音声品質を備えた、最も高性能で機能豊富なビデオシステムの 1 つ 次世代の HD ビデオコラボレーションコーデック 次世代の HD 全自動カメラ 必要な機器をすべて備えたオールインワンパッケージ (ディスプレイ、スピーカー、コーデック、カメラ、コントロール用タッチパネル、マイク、取り付け金具) 壁面取り付け、またはフロアスタンド (2 つのスタンド オプション: 自立型フロアスタンドと壁寄せ式のフロアスタンド)
スマートな会議	<ul style="list-style-type: none"> 目立たない内蔵カメラで、中規模から大規模の会議室にインテリジェントなカメラ機能を提供 <ul style="list-style-type: none"> 最適な全体表示: 会議参加者を自動検出し、最適にフレーミング 話者追跡機能: 発言者を検出して切り替え、最適にフレーミング 内蔵スピーカーと外部マイクによる優れた音声エクスペリエンス ノイズ自動抑制機能により、会議室で発生するノイズ (キーボードの音や紙の擦れる音など) を低減* Cisco Webex Meetings にスケジュールされた端末では、オンプレミス/Cisco Webex のいずれに登録されている場合でも、ワンボタン機能 (OBTP) によりミーティング参加を容易に実現 自動スリープ解除: 誰かが会議室に入るとシステムがスリープ解除 (起動) し、モバイル端末を介して入室者を認識 Cisco Touch 10 制御ユニットまたは Cisco Webex Teams アプリケーションで簡単に制御可能 エンドツーエンドのセキュリティ
スマートなプレゼンテーション	<ul style="list-style-type: none"> ビデオとコンテンツ用にデュアルモニタをサポート ローカルでの会議用にデュアルコンテンツソースをサポート Cisco Webex Board、Cisco Webex DX80、または Cisco Webex Teams アプリケーションで共有されたホワイトボードコンテンツや注釈を表示したり、Cisco Webex Teams アプリケーションからホワイトボードセッションに参加したりすることが可能* 4K コンテンツ共有 (ローカル 30 fps、リモート 5 fps) 有線または無線でのコンテンツ共有
スマートな会議室	<ul style="list-style-type: none"> メトリック: 室内の人数をカウントして分析し、リソースプランニングを改善 Wi-Fi サポート 室内制御: Cisco Touch 10 を介して照明やブラインドなどの周辺機器を制御
クラウドとオンプレミスに対応	<ul style="list-style-type: none"> オンプレミスでの登録にも Cisco Webex 経由のクラウドへの登録にも、柔軟に対応 ハードウェアはクラウドプラットフォームでの動作に最適化されており、共有会議室や会議スペースでの優れたエクスペリエンスを実現。ホストされた会議にも簡単にアクセス可能

* Webex 登録端末でのみサポートされます。



図 2.
大規模会議室に設置された Cisco Webex Room 70

Cisco Webex Room 70 の優れた機能と差別化要因

中規模～大規模会議室をよりインテリジェントに

インストールが容易なオールインワンユニットの **Cisco Webex Room 70** によって、ビデオイノベーションが実現します。中規模から大規模のチームコラボレーションルームに、より多くのインテリジェンスと使いやすさをもたらします。他社のハイエンド製品では、話者の追跡機能、ワイヤレス共有、**4K** コンテンツなどの最新機能を取り入れることに今も苦心していますが、シスコではすでにこれらの最新技術をコスト効率よくシンプルな方法で統合させており、あらゆる規模のチームルームに提供します。**Room 70** は、スマートな会議、スマートなプレゼンテーション機能、スマートな会議室とデバイスの統合の実現を支援します。**Cisco Webex** への登録時にはクラウドベースの追加機能が有効になり、ユーザーエクスペリエンスやチームのワークフローが向上するだけでなく、導入もさらにシンプルになります。

- **スマートな会議**：強力な内蔵カメラによって自動フレーミングや話者追跡などのインテリジェントなカメラ機能を提供。ノイズ自動抑制機能により会議の中断を低減
- **スマートなプレゼンテーション**：デュアルモニター、デュアルコンテンツソース、ワイヤレス共有、**4K** コンテンツにより優れたプレゼンテーションを実現
- **スマートな統合**：使用状況メトリックおよびリソース割り当てに役立つ人数カウント。モニターとの緊密な統合によるユーザーとのインタラクションの強化。**API** とマクロを活用して会議をパーソナライゼーション可能
- **登録の柔軟性**：クラウド導入とオンプレミス導入の両方に対応して投資を保護

Cisco Webex Room 70 の登録

ライセンスレベル	期間
Cisco Webex Devices サブスクリプション	1 か月、1 年、2 年、3 年、4 年、5 年のオプション

製品仕様

表 1. 仕様

仕様	説明		
ソフトウェアの互換性	<ul style="list-style-type: none"> • Cisco Collaboration Endpoint ソフトウェアバージョン 9.2 以降または Cisco Webex Room OS 		
Cisco Webex Room 70 の標準構成	<ul style="list-style-type: none"> • Cisco Webex Codec Plus for Room 70 • Cisco Webex Quad Camera • ラウドスピーカー • Cisco Touch 10 制御ユニット • 取り付けオプション：フロアスタンドまたは壁面取り付け • Table Microphone 20 X 2 • プレゼンテーションケーブル（HDMI-HDMI）X 2、LAN ケーブル、電源ケーブル 		
ディスプレイ	<table border="0"> <tr> <td style="vertical-align: top;"> <p>Cisco Webex Room 70S</p> <ul style="list-style-type: none"> • 70 インチ TFT-LCD モニタ、エッジライト式 LED • 解像度：3840 X 2160（16:9） • コントラスト比：4000:1（通常） • 視野角： <ul style="list-style-type: none"> ◦ +/- 88 度（通常） ◦ +/- 70 度（最小） • 応答時間：6 ミリ秒（通常） • 明るさ： <ul style="list-style-type: none"> ◦ 230 cd/m2 @ 7,200K（既定値） ◦ 260 cd/m2 @ 10,000K </td> <td style="vertical-align: top;"> <p>Cisco Webex Room 70D</p> <ul style="list-style-type: none"> • 70 インチ TFT-LCD モニタ（エッジライト式 LED）X 2 • 解像度：3840 X 2160（16:9） • コントラスト比：4000:1（通常） • 視野角： <ul style="list-style-type: none"> ◦ +/- 88 度（通常） ◦ +/- 70 度（最小） • 応答時間：6 ミリ秒（通常） • 明るさ： <ul style="list-style-type: none"> ◦ 230 cd/m2 @ 7,200K（既定値） ◦ 260 cd/m2 @ 10,000K </td> </tr> </table>	<p>Cisco Webex Room 70S</p> <ul style="list-style-type: none"> • 70 インチ TFT-LCD モニタ、エッジライト式 LED • 解像度：3840 X 2160（16:9） • コントラスト比：4000:1（通常） • 視野角： <ul style="list-style-type: none"> ◦ +/- 88 度（通常） ◦ +/- 70 度（最小） • 応答時間：6 ミリ秒（通常） • 明るさ： <ul style="list-style-type: none"> ◦ 230 cd/m2 @ 7,200K（既定値） ◦ 260 cd/m2 @ 10,000K 	<p>Cisco Webex Room 70D</p> <ul style="list-style-type: none"> • 70 インチ TFT-LCD モニタ（エッジライト式 LED）X 2 • 解像度：3840 X 2160（16:9） • コントラスト比：4000:1（通常） • 視野角： <ul style="list-style-type: none"> ◦ +/- 88 度（通常） ◦ +/- 70 度（最小） • 応答時間：6 ミリ秒（通常） • 明るさ： <ul style="list-style-type: none"> ◦ 230 cd/m2 @ 7,200K（既定値） ◦ 260 cd/m2 @ 10,000K
<p>Cisco Webex Room 70S</p> <ul style="list-style-type: none"> • 70 インチ TFT-LCD モニタ、エッジライト式 LED • 解像度：3840 X 2160（16:9） • コントラスト比：4000:1（通常） • 視野角： <ul style="list-style-type: none"> ◦ +/- 88 度（通常） ◦ +/- 70 度（最小） • 応答時間：6 ミリ秒（通常） • 明るさ： <ul style="list-style-type: none"> ◦ 230 cd/m2 @ 7,200K（既定値） ◦ 260 cd/m2 @ 10,000K 	<p>Cisco Webex Room 70D</p> <ul style="list-style-type: none"> • 70 インチ TFT-LCD モニタ（エッジライト式 LED）X 2 • 解像度：3840 X 2160（16:9） • コントラスト比：4000:1（通常） • 視野角： <ul style="list-style-type: none"> ◦ +/- 88 度（通常） ◦ +/- 70 度（最小） • 応答時間：6 ミリ秒（通常） • 明るさ： <ul style="list-style-type: none"> ◦ 230 cd/m2 @ 7,200K（既定値） ◦ 260 cd/m2 @ 10,000K 		
オプションのハードウェアコンポーネント	<ul style="list-style-type: none"> • 追加の Table Microphone 20、天井マイク 		
帯域幅	<ul style="list-style-type: none"> • 最大 6 Mbps ポイントツーポイント 		
解像度/フレームレートの最小帯域幅	<p>H.264</p> <ul style="list-style-type: none"> • 720p30、768 kbps • 720p60、1152 kbps • 1080p30、1472 kbps • 1,080p60、2,560 kbps 		
ファイアウォールトラバースル	<ul style="list-style-type: none"> • Cisco Expressway™ テクノロジー • H.460.18、H.460.19 ファイアウォールトラバースル 		
ビデオ規格	<ul style="list-style-type: none"> • H.264、H.265 		
ビデオ入力	<ul style="list-style-type: none"> • 1 つの HDMI 入力により最大 1080p60 のフォーマットをサポート • 2 つの HDMI 入力により、HD1080p60 を含め 30 fps で最大 4K（3840 X 2160）をサポート • Consumer Electronics Control（CEC）2.0 		
ビデオ出力	<ul style="list-style-type: none"> • 2 つの HDMI 出力により、最大で 3840 X 2160p60（4Kp60）のフォーマットをサポート（使用時） • 最大で 1920 X 1080p60（HD1080p）のライブビデオ解像度（エンコードおよびデコード） • Consumer Electronics Control（CEC）2.0 		

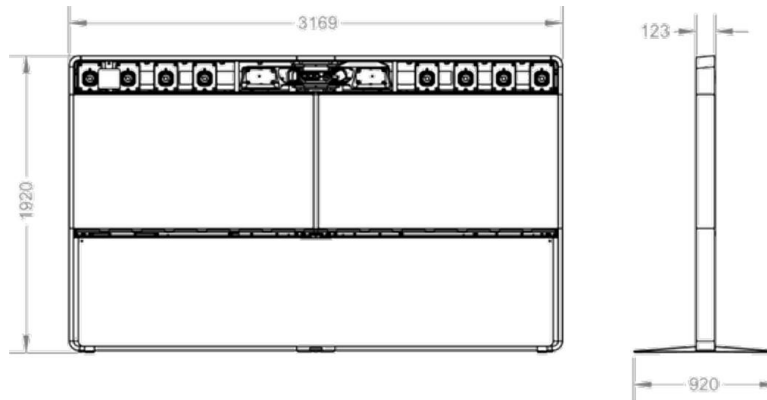
仕様	説明
音声規格	<ul style="list-style-type: none"> ● G.711、G.722、G.722.1、G.729、AAC-LD、Opus
音声機能	<ul style="list-style-type: none"> ● 高品質 20 kHz 音声 ● 電磁誘導式ループ対応可能（ラインアウト） ● オートゲインコントロール（AGC） ● オートノイズリダクション ● アクティブリップシンク
音声入力	<ul style="list-style-type: none"> ● マイク X 3、4 ピンミニジャック ● HDMI からの音声入力 X 2
音声出力（外部）	<ul style="list-style-type: none"> ● ラインアウトミニジャック（ステレオ） X 1（Codec Plus）
音声システム	<ul style="list-style-type: none"> ● 内蔵フルレンジマルチチャンネルパススピーカー ● 周波数応答：45 Hz ~ 20 kHz ● 最大出力レベル SPL 104dB @ 1 m
話者追跡機能	<ul style="list-style-type: none"> ● 6 素子マイクアレイによる正確な話者追跡機能
デュアルストリーム	<ul style="list-style-type: none"> ● H.239（H.323）デュアルストリーム ● Binary Floor Control Protocol（BFCP）（SIP）デュアルストリーム ● 最大で 3840 X 2160p5（4Kp5）、1080p30 の解像度をサポート
ワイヤレス共有	<ul style="list-style-type: none"> ● Cisco Webex Teams アプリケーション（最大 3840 X 2160p5） ● Cisco Intelligent Proximity クライアント（最大 1920 X 1080p5）
マルチポイントサポート	<ul style="list-style-type: none"> ● MultiSite 機能を利用した 4 拠点同時接続に対応（SIP/H.323）
MultiSite 機能（組み込みマルチポイント）（オプションアップグレード）	<ul style="list-style-type: none"> ● Adaptive SIP/H.323 MultiSite <ul style="list-style-type: none"> ◦ 最大 1080p30 の 3 方向解像度 + 最大 4Kp5 のコンテンツ ◦ 最大 720p30 の 4 方向解像度 + 最大 4Kp5 のコンテンツ ● 音声および映像の個別トランスコーディング ● 同一会議で H.323/SIP/VoIP の混在可能 ● 最大 3840 X 2160p5 の解像度で、任意の参加者からのプレゼンテーション（H.239/BFCP）をサポート ● ベストインプレッション機能（自動連続表示レイアウト） ● 任意の拠点からの暗号化およびデュアルストリーム
プロトコル	<ul style="list-style-type: none"> ● H.323 ● SIP ● Cisco Webex
内蔵暗号化機能	<ul style="list-style-type: none"> ● H.323 および SIP ポイントツーポイント ● 規格準拠：H.235 v3 および Advanced Encryption Standard（AES-256） ● 暗号化キーの自動生成と自動交換
IP ネットワーク機能	<ul style="list-style-type: none"> ● DNS ルックアップによるサービス構成 ● DiffServ（差別化サービス）（QoS） ● IP 帯域幅最適化コントロール（フロー制御を含む） ● 自動ゲートキーパー検出 ● 動的ブレイアウトおよびリップシンクバッファリング ● H.245 Dual-Tone Multi-Frequency（DTMF）トーン（H.323） ● RFC 4733 DTMF トーン（SIP）

仕様	説明
	<ul style="list-style-type: none"> ● Network Time Protocol (NTP) による日時管理 ● メディア適合およびレジリエンス ● Uniform Resource Identifier (URI) ダイヤリング ● Dynamic Host Configuration Protocol (DHCP) ● 802.1X ネットワーク認証 ● 802.1Q 仮想 LAN ● 802.1p (QoS および Class of Service (CoS))
コール制御	<ul style="list-style-type: none"> ● Cisco Unified Communications Manager (CUCM) <ul style="list-style-type: none"> ◦ CUCM でのネイティブ登録 ◦ CUCM バージョン 10.5.2 以降と Room 70 のデバイスパックが必要 ● Cisco Expressway <ul style="list-style-type: none"> ◦ Expressway でのネイティブ登録 ● Cisco Webex ● サードパーティ製 H.323 ゲートキーパーと標準ベースの SIP プロキシ
Cisco TelePresence Management Suite (TMS)	<ul style="list-style-type: none"> ● バージョン TMS 15.6.1 (2018 年 1 月提供開始) 以降で Room 70 をサポート
IPv6 ネットワークサポート	<ul style="list-style-type: none"> ● 単一のコールスタックで H.323 と SIP の両方をサポート ● DHCP、SSH、HTTP、HTTPS、DNS、DiffServ に対するデュアルスタック IPv4 および IPv6 ● スタティックと自動 IP 設定 (ステートレスアドレス自動設定) の両方をサポート
セキュリティ機能	<ul style="list-style-type: none"> ● HTTPS および SSH を使用した管理 ● IP 管理用パスワード ● メニュー管理用パスワード ● IP サービスの停止可能 ● ネットワーク設定の保護
証明書管理	<ul style="list-style-type: none"> ● 認証局プロキシ機能 (CAPF) のサポートによる追加のセキュリティ ● 製造元でインストールされる証明書 (MIC) ● ローカルで有効な証明書 (LSC) ● X.509 デジタル証明書 (DER で暗号化されたバイナリデータ)。DER と Base-64 の両方の形式をクライアントとサーバーの証明書に使用可能。1,024、2,048、4,096 のキーサイズの証明書がサポートされる
その他のインターフェイス	<ul style="list-style-type: none"> ● USB 2.0 ポート、μUSB、初期設定へのリセット用のピンホール
電源	<ul style="list-style-type: none"> ● 電源自動検知 ● 100 ~ 240 VAC、50/60 Hz ● デュアルスクリーンシステム : 平均 470 W* ● シングルスクリンシステム : 平均 258 W* <p>* IEC 60950-1 で定義されている通常の動作状態での消費電力</p>
動作温度および湿度	<ul style="list-style-type: none"> ● 周囲温度 0 ~ 35°C (32 ~ 95°F) ● 相対湿度 (RH) 20 ~ 90 % ● 最大動作高度 : 3000 m (9842 フィート)
保管および輸送温度	<ul style="list-style-type: none"> ● -20 ~ 60°C (-4 ~ 140°F) 、RH 10 ~ 90% (結露しないこと)

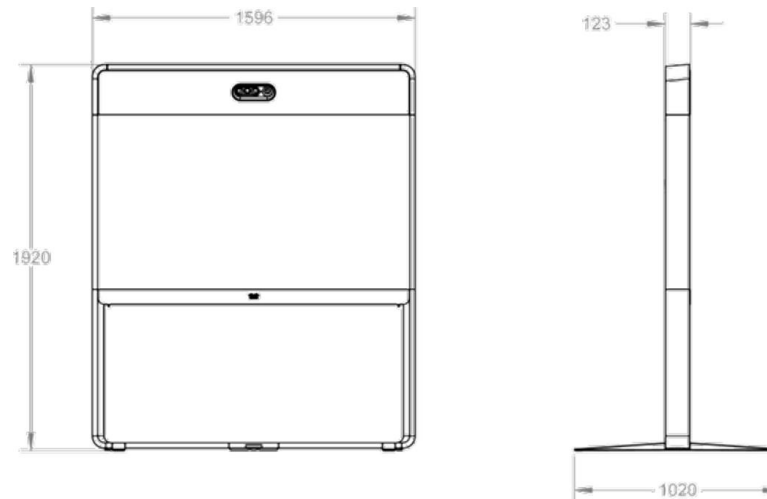
仕様

説明

寸法



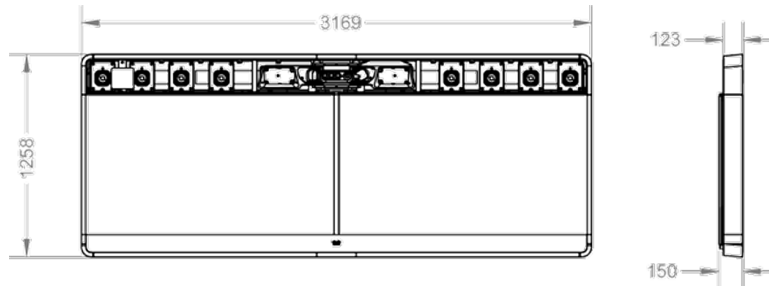
- Cisco Webex Room 70D (フロアスタンド) :
 - 幅 : 3169 mm (124.76 インチ)
 - 高さ : 1920 mm (75.59 インチ)
 - 奥行 : 920 mm (36.22 インチ)
 - 重量、モニタモジュール : 177 kg (390.22 ポンド)
 - 重量、フロアスタンド : 35 kg (77.16 ポンド)
 - 重量 : 214 kg (471.79 ポンド)



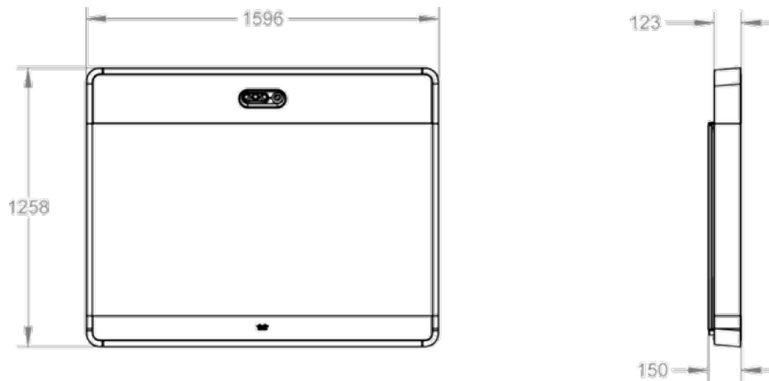
- Cisco Webex Room 70S (フロアスタンド) :
 - 幅 : 1596 mm (62.83 インチ)
 - 高さ : 1920 mm (75.59 インチ)
 - 奥行 : 1020 mm (36.22 インチ)
 - 重量、モニタモジュール : 89 kg (196.21 ポンド)
 - 重量、フロアスタンド : 26 kg (57.32 ポンド)
 - 重量 : 113 kg (249.12 ポンド)

仕様

説明



- Cisco Webex Room 70D (壁面取り付け) :
 - 幅 : 3169 mm (124.76 インチ)
 - 高さ : 1258 mm (49.53 インチ)
 - 奥行 : 150 mm (5.91 インチ)
 - 重量、モジュラモジュール : 177 kg (390.22 ポンド)
 - 重量、壁面取り付け : 40 kg (88.18 ポンド)
 - 重量 : 220 kg (485.02 ポンド)



- Cisco Webex Room 70S (壁面取り付け) :
 - 幅 : 1596 mm (62.83 インチ)
 - 高さ : 1258 mm (49.53 インチ)
 - 奥行 : 150 mm (5.91 インチ)
 - 重量、モジュラモジュール : 89 kg (196.21 ポンド)
 - 重量、壁面取り付け : 26 kg (57.32 ポンド)
 - 重量 : 115 kg (253.53 ポンド)

カメラの概要

- 5K Ultra HD カメラ
- 最大 60 fps をサポート
- 1510 万画素イメージセンサー
- 1/1.7 CMOS
- 5 倍デジタルズーム (水平視野角がそれぞれ 50° の望遠レンズ X 3)
- 絞り f/2.0
- 83° 水平視野角/51.5° 垂直視野角
- 自動フレーミング (音声 + 顔の検出)
- 解像度 : 5120 X 2880 ピクセル
- オートフォーカス、明るさ、ホワイトバランス
- 焦点距離 1 m ~ 無限遠

適合認定

- 指令 2014/30/EU (EMC 指令) および指令 2014/35/EU (低電圧指令) (非無線バージョン)
- 指令 2014/53/EU (無線機器指令) (無線バージョン)
- 指令 2011/65/EU (RoHS)
- 指令 2002/96/EU (WEEE)
- NRTL 認定 (製品の安全性)
- FCC 規格 (無線機器)

標準規格

- 無線 : EN 300 328、EN 301 893、EN 300 440 (無線バージョンのみ)
- EMC : EN 301 489-1 および -17 (無線バージョンのみ) 、EN 55032 - クラス A、EN 55024
- 安全性 : EN 60950-1 (無線および非無線) 、EN 62479、EN 62311 (無線バージョン)
- FCC CFR 47 Part 15B (EMC) : クラス A
- FCC CFR 47 Part 15C (RF)
- FCC CFR 47 Part 15E (RF)

各国の認定書類については、製品認定ステータスデータベース <https://www.ciscofax.com/> [英語] を参照してください。

発注情報

シスコ製品の購入方法については、最寄りのシスコ代理店にお問い合わせいただくか、表 2 を参照してください。

表 2. 発注情報

製品名	製品番号	準拠モデルの番号
デュアルスクリーン		
Cisco Webex Room 70D - サブスクリプション価格 (MSRP*)	CS-ROOM70D-MSRP-K9	TTC60-24
Cisco Webex Room 70D - 前払い価格 (GPL**)	CS-ROOM70D-K9	TTC60-24
Cisco Webex Room 70D - 無線機能なし	CS-ROOM70D-NR-K9	TTC60-24
Cisco Webex Room 70D - 暗号機能なし、無線機能なし	CS-ROOM70D-NR-K7	TTC60-24
シングルスクリーン		
Cisco Webex Room 70S - サブスクリプション価格 (MSRP*)	CS-ROOM70S-MSRP-K9	TTC60-24
Cisco Webex Room 70S - 前払い価格 (GPL**)	CS-ROOM70S-K9	TTC60-24

製品名	製品番号	準拠モデルの番号
Cisco Webex Room 70S - 無線機能なし	CS-ROOM70S-NR-K9	TTC60-24
Cisco Webex Room 70S - 暗号機能なし、無線機能なし	CS-ROOM70S-NR-K7	TTC60-24
オプション		
Cisco Table Microphone 20	CTS-MIC-TABL20	TTC5-06
Table Microphone 20 用延長ケーブル	CAB-MIC20-EXT	
Cisco Ceiling Microphone	CTS-MIC-CLNG-G2	
シーリングマイク用シールド付きケーブル (非プレミアム定格)	CAB-ETHRSHLD-10M	
8 m HDMI 2.0 認定ケーブル	CAB-PRES-2HDMI-GR	
ソフトウェアオプション - 別発注		
リモートモニタリング	L-ROOM-RM (L-TP-RM)	
MultiSite (内蔵マルチポイント)	L-ROOM70-MS (L-ROOM-PAK)	
スペア		
個々のスペア部品のドキュメントを参照	https://www.cisco.com/c/dam/en/us/td/docs/telepresence/endpoint/room-series/spare-parts-and-cables/room-70-spare-parts-list.pdf	

* MSRP = 製造元希望小売価格

** GPL = グローバル価格表

保証に関する情報

Cisco Webex Room 70 には 90 日間の限定保証が付属します。

シスコの環境維持への取り組み

シスコの[企業の社会的責任 \(CSR\)](#) レポートの「環境の持続性」セクションでは、製品、ソリューション、運用・拡張運用、サプライチェーンに対する、シスコの環境持続性ポリシーとイニシアチブを掲載しています。

次の表に、環境の持続可能性に関する主要なトピック (CSR レポートの「環境の持続性」セクションに記載) への参照リンクを示します。

持続可能性に関するトピック	参照先
製品の材料に関する法律および規制に関する情報	材料
製品、バッテリー、パッケージを含む電子廃棄物法規制に関する情報	WEEE 適合性

シスコでは、パッケージデータを情報共有目的でのみ提供しています。これらの情報は最新の法規制を反映していない可能性があります。シスコは、情報が完全、正確、または最新のものであることを表明、保証、または確約しません。これらの情報は予告なしに変更されることがあります。

シスコのサービスおよびサポート

シスコとパートナーは、スマートでパーソナライズされたサービスおよびサポートの広範なポートフォリオを提供しています。これらは、ビジネスの俊敏性とネットワークの可用性を向上させ、シスココラボレーションの投資に関するビジネス上の価値を最大限に高めるのに役立ちます。このようなさまざまなサービスを通じ、ネットワークを強力なビジネスプラットフォームとして活用することで、ビジネスの革新が加速されます。これらのサービスの詳細については、<https://www.cisco.com/jp/go/collaborationservices> を参照してください。

Cisco Capital

目標の達成を支援する柔軟な支払い方法

Cisco Capital は、お客様が目標の達成、ビジネス変革の実現、競争力の維持に合ったテクノロジーを導入できるように支援します。総所有コスト (TCO) の削減、資金の節約、成長の促進に役立ちます。シスコの柔軟な支払いソリューションは 100 か国以上で利用可能であり、ハードウェア、ソフトウェア、サービス、およびサードパーティ製の補完的な機器を、利用しやすい計画的な支払方法で購入できます。[詳細はこちら](#)をご覧ください。

詳細情報

- [Cisco Webex Room 70](#) の詳細を確認する。
- [Cisco Webex Teams アプリケーション](#) をダウンロードする。

シスコシステムズ合同会社
Cisco Systems, Inc.
サンノゼ (カリフォルニア州)

アジア太平洋本社
Cisco System (USA) Pte. Ltd.
シンガポール

ヨーロッパ本社
Cisco Systems International BV
アムステルダム (オランダ)

シスコは世界各国 200 箇所にオフィスを開業しています。各オフィスの住所、電話番号、FAX 番号は当社の Web サイト (https://www.cisco.com/c/ja_jp/about/contact-cisco.html) をご覧ください。

シスコおよび Cisco のロゴは、米国およびその他の国における Cisco およびその関連会社の商標を示します。シスコの商標の一覧は、https://www.cisco.com/c/ja_jp/about/legal/trademarks.html でご確認いただけます。記載されているサードパーティの商標は、それぞれの所有者に帰属します。「パートナー」または「partner」という用語の使用はシスコと他社との間のパートナーシップ関係を意味するものではありません。(1110R)。