

Configurazione di FlexPod e FCoE con storage VPC e NetApp

Sommario

[Introduzione](#)

[Prerequisiti](#)

[Requisiti](#)

[Componenti usati](#)

[Premesse](#)

[Configurazione](#)

[Esempio di rete](#)

[Rete fisica](#)

[Vista VSAN logica](#)

[Configurazioni della piattaforma](#)

[Nexus 5000](#)

[Configurazione QoS \(Quality of Service\)](#)

[UCS Manager](#)

[NetApp](#)

[Verifica](#)

[Controllo dello stato delle interfacce VFC](#)

[Verificare che NetApp e UCS siano connessi all'infrastruttura](#)

[Risoluzione dei problemi](#)

[Funzionalità configurate](#)

[Configurazione di VLAN e VSAN](#)

[Spanning Tree e VLAN FCoE](#)

[VPC e VLAN FCoE](#)

[Stato controllo del flusso di priorità](#)

[Appartenenza VSAN](#)

[Problemi noti e comuni](#)

[Informazioni correlate](#)

Introduzione

In questo documento viene descritto un Nexus 5000 in una configurazione VPC (Virtual Port Channel) su uno storage NetApp per ottenere FCoE (Fibre Channel over Ethernet).

Prerequisiti

Requisiti

Cisco raccomanda la conoscenza di Unified Computing System (UCS) e Nexus 5000.

Componenti usati

Le informazioni fornite in questo documento si basano sulle seguenti versioni software e hardware:

- 2 Nexus 5548 con NXOS 5.2. Chiamato bdsol-n5548-05 e -06-0.
- 2x UCS 6248 fabric interconnect (FI) - con software 2.2. Chiamato bdsol-6248-03-, A e B.
- 2x NetApp 3220 - esegue la versione 8.1. Chiamato bdsol-3220-01-, A e B.

Le informazioni discusse in questo documento fanno riferimento a dispositivi usati in uno specifico ambiente di emulazione. Su tutti i dispositivi menzionati nel documento la configurazione è stata ripristinata ai valori predefiniti. Se la rete è operativa, valutare attentamente eventuali conseguenze derivanti dall'uso dei comandi.

Premesse

In questo documento viene descritta la configurazione dello switch Nexus 5000 in una configurazione VPC (Virtual Port Channel) su uno storage NetApp per ottenere la connettività FCoE (Fibre Channel over Ethernet).

Configurazione

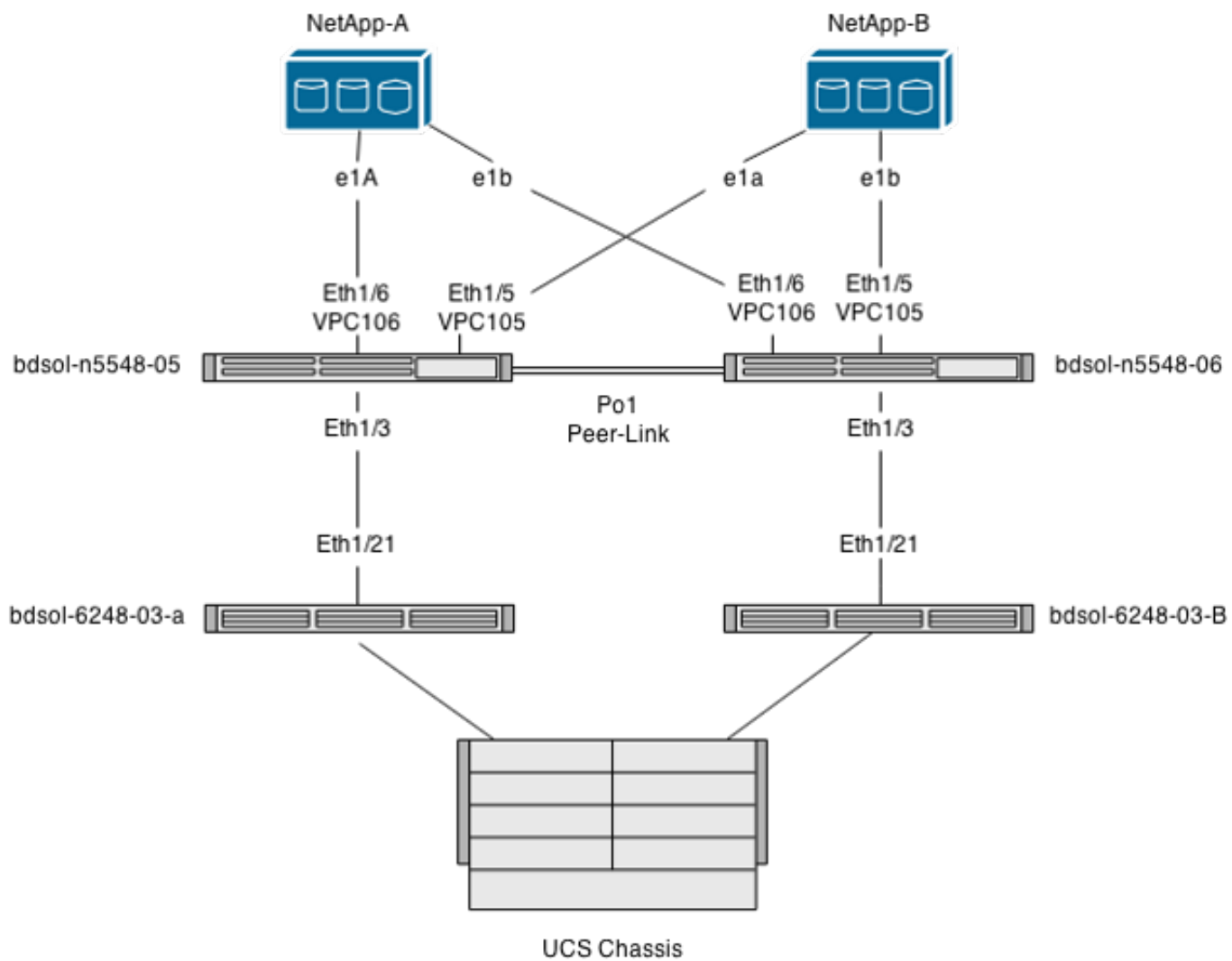
Esempio di rete

Tutti i diagrammi del documento sono stati creati con [i diagrammi applicazioni](#).

Rete fisica

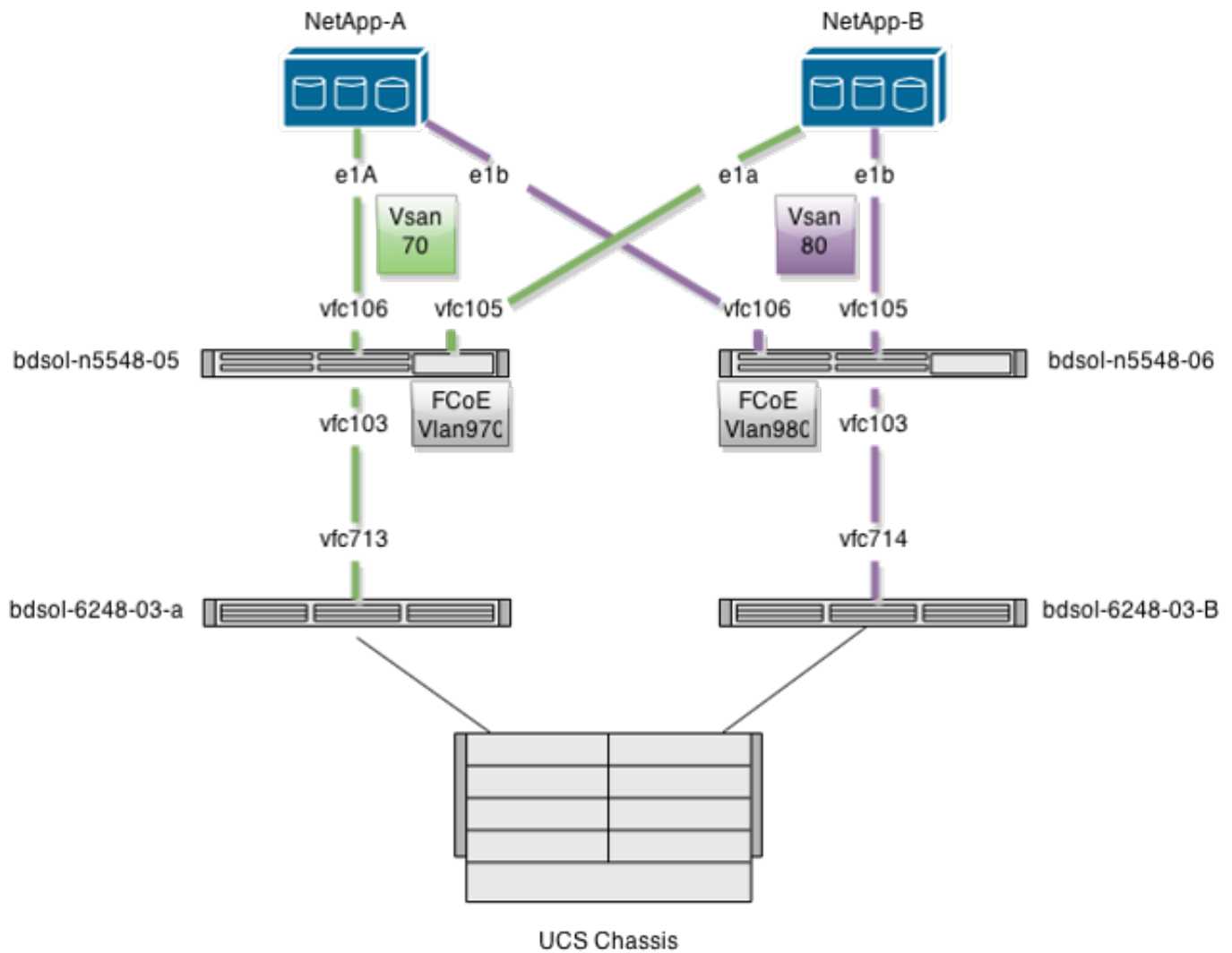
Questa configurazione è destinata ad essere un semplice riferimento. Utilizza collegamenti singoli anche se i canali delle porte menzionati possono essere facilmente estesi con più collegamenti per fornire una maggiore larghezza di banda.

Tra gli UCS FI e i Nexus 5000 c'è solo un singolo collegamento su ogni lato. Tra ciascun Nexus 5000 e ciascun NetApp è presente anche un collegamento associato ai VPC associati.



Vista VSAN logica

In questo caso, la VSAN 70 viene utilizzata per il lato sinistro del fabric e la VSAN 80 per il lato destro. Rispettivamente, le VLAN 970 e 980 sono VLAN FCoE.



Configurazioni della piattaforma

La maggior parte della complessità di questa configurazione è concentrata sulla piattaforma Nexus 5000. La configurazione di UCS e NetApp è piuttosto semplice.

Nexus 5000

Questa configurazione ha molte somiglianze con l'[esempio di configurazione di Nexus 5000 NPIV FCoE con FCoE NPV Attached UCS](#).

Attivazione delle funzionalità

Su entrambi i sistemi Nexus 5000:

```
feature npiv
feature fcoe
feature lacp
```

Creazione della VSAN (Virtual Storage Area Network)

```
bdsol-n5548-05
```

```
vsan database
```

```
vsan 70
```

```
bdsol-n5548-06
```

```
vsan database
```

```
vsan 80
```

Aggiunta di nuove VLAN per il trasporto del traffico FCoE

```
bdsol-n5548-05
```

```
vlan 970
```

```
  fcoe vsan 70
```

```
bdsol-n5548-06
```

```
vlan 980
```

```
  fcoe vsan 80
```

Configurazione connettività fisica

Questo tipo di configurazione consente di trasportare il protocollo FCoE e un'altra VLAN in un singolo trunk. In questo caso, i VPC hanno la VLAN 3380, configurata come VLAN NFS (Network File System) sul lato NetApp come mostrato in seguito.

La configurazione è presa da bdsol-n5548-05.

Configurare VPC su NetApp-B:

```
interface Ethernet1/5
switchport mode trunk
switchport trunk allowed vlan 970,3380
spanning-tree port type edge trunk
channel-group 105 mode active
```

```
interface port-channel105
switchport mode trunk
switchport trunk allowed vlan 970,3380
vpc 105
```

Configurare VPC su NetApp-A:

```
interface Ethernet1/6
switchport mode trunk
switchport trunk allowed vlan 970,3380
spanning-tree port type edge trunk
channel-group 106 mode active
```

```
interface port-channel106
switchport mode trunk
switchport trunk allowed vlan 970,3380
vpc 106
```

Configurare il canale della porta che conduce a UCS:

```
interface Ethernet1/3
switchport mode trunk
switchport trunk allowed vlan 970
spanning-tree port type edge trunk
```

```
spanning-tree bpdupfilter enable
channel-group 103 mode active
```

```
interface port-channel103
switchport mode trunk
switchport trunk allowed vlan 970
```

Questa configurazione è riflessa sullo switch bdsol-n5548-06. L'unica differenza è che la VLAN 980 viene trasferita nei trunk e non in 970.

Creazione e associazione della configurazione VSAN

Ora che la connettività fisica è configurata, le interfacce VFC (Virtual Fibre Channel) appena configurate devono essere associate ai canali delle porte creati in precedenza.

Nota: questa configurazione si riferisce all'UCS quando funziona in modalità Fabric End Host, non nella commutazione Fibre Channel (FC). Quando si esegue la modalità di switching FC sul server UCS, ricordarsi di modificare la modalità VFC da Trunking Fabric (TF) predefinito a Trunking E_port (TE).

La configurazione di bdsol-n5548-05 su NetApp:

```
interface vfc105
bind interface port-channel105
switchport trunk allowed vsan 70
no shutdown
```

```
interface vfc106
bind interface port-channel106
switchport trunk allowed vsan 70
no shutdown
```

La configurazione bdsol-n5548-05 FCoE su UCS:

```
interface vfc103
bind interface port-channel103
switchport trunk allowed vsan 70
no shutdown
```

Come accennato nell'introduzione a questo documento, questa configurazione mostra un singolo collegamento in un canale di porta tra gli switch UCS e Nexus. Viene utilizzato solo come riferimento e può essere esteso ad altri collegamenti.

La configurazione precedente è riportata sul bdsol-n5548-06. L'unica modifica consiste nell'utilizzare VSAN 80 anziché VSAN 70.

Peer Link Port Channel

In questa configurazione, ciascun lato della struttura dispone di una sola VLAN FCoE. Le VLAN non possono essere trunking tra Nexus 5000.

A seconda degli standard di configurazione e delle best practice, è possibile completare questa procedura nei modi seguenti:

- Nessuna modifica aggiuntiva - poiché le VLAN non vengono create su entrambi i sistemi

Nexus 5000, non possono essere trunking. Queste VLAN vengono visualizzate nella sezione "Vlan err-disabled on Trunk".

- Rimuovere le VLAN dal trunk con il comando **switchport trunk allowed vlan except**.
- Menzionare esplicitamente le VLAN consentite; non menzionare le VLAN FCoE.

Aggiunta delle VFC al database VSAN

Le VFC appena configurate vengono aggiunte al database VSAN.

bdsol-n5548-05:

```
vsan database
vsan 70 interface vfc103
vsan 70 interface vfc105
vsan 70 interface vfc106
```

bdsol-n5548-06:

```
vsan database
vsan 80 interface vfc103
vsan 80 interface vfc105
vsan 80 interface vfc106
```

Configurazione QoS (Quality of Service)

Questa configurazione ha un semplice profilo QoS, che viene inteso come riferimento.

Per abilitare Priority Flow Control (PFC), che consente la trasmissione senza perdite necessaria per FCoE, la configurazione QoS deve corrispondere.

In questo caso vengono utilizzate solo due classi. Una per FC/FCoE e una per il traffico NFS che consente i frame jumbo.

```
bdsol-n5548-05# show running-config ipqos
```

```
class-map type qos class-fcoe
```

```
class-map type queuing class-fcoe
match qos-group 1
```

```
class-map type network-qos class-fcoe
match qos-group 1
```

```
policy-map type network-qos jumbo
class type network-qos class-fcoe
pause no-drop
```

```
mtu 2158
```

```
class type network-qos class-default
```

```
mtu 9216
```

```
multicast-optimize
```

```
system qos
```

```
service-policy type network-qos jumbo
```

```
service-policy type queuing input fcoe-default-in-policy
```

```
service-policy type queuing output fcoe-default-out-policy
```

```
service-policy type qos input fcoe-default-in-policy
```

UCS Manager

Nell'[esempio](#) di [configurazione](#) di [Uplink UCS FCoE](#) è disponibile una guida dettagliata che illustra come configurare gli uplink [FCoE](#).

Come accennato in precedenza, in questo esempio viene usato solo un collegamento singolo, ma questa configurazione può essere estesa a più collegamenti in un canale di porta.

Port-channel Configuration

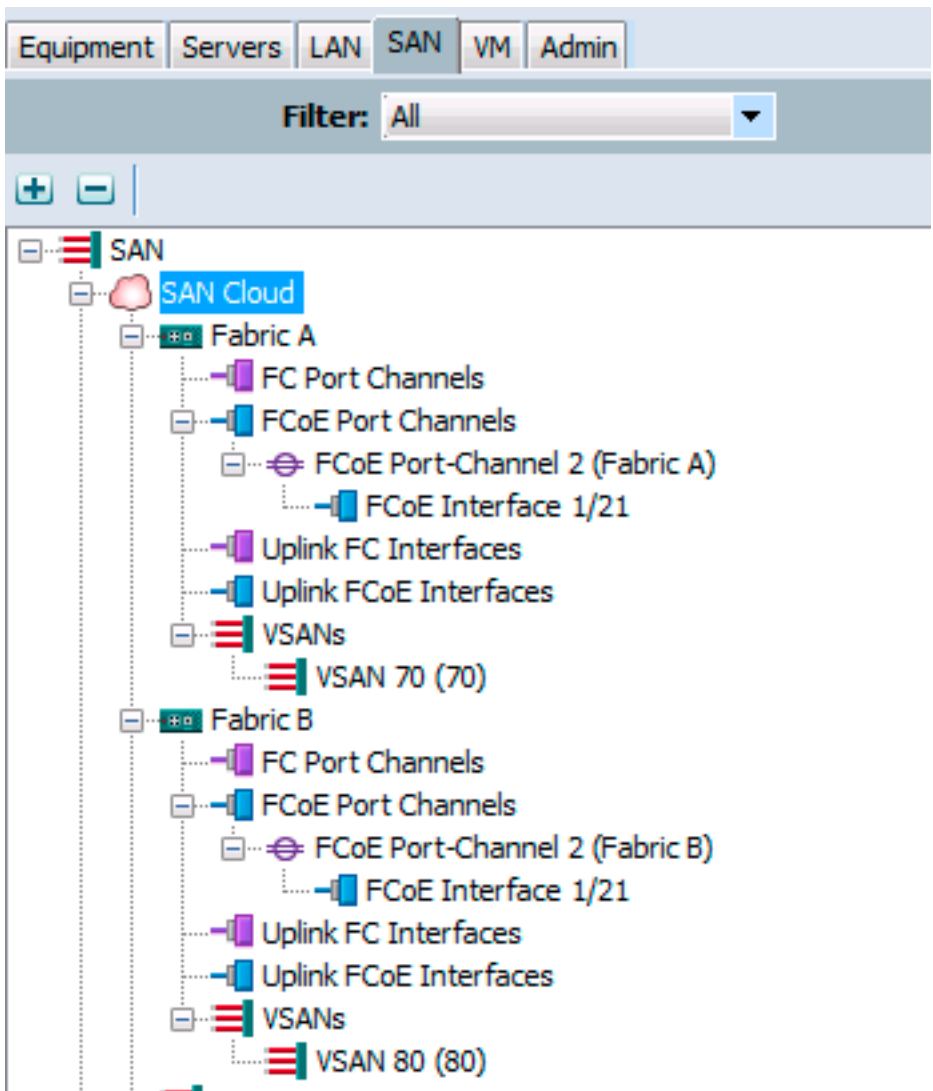
The screenshot displays the configuration page for a Port-Channel in a Cisco NCA environment. The breadcrumb navigation at the top indicates the path: LAN > LAN Cloud > Fabric A > Port Channels > Port-Channel 2 (Uplink-FCoE). The page is divided into two main sections: Status and Properties.

Status: Overall Status: ↑ **Up**. Additional Info: (empty).

Actions: Enable Port Channel, Disable Port Channel, Add Ports.

Properties:

- ID: **2**
- Fabric ID: **A**
- Port Type: **Aggregation**
- Transport Type: **Ether**
- Name: Uplink-FCoE
- Description: (empty text box)
- Flow Control Policy: default
- LACP Policy: default
- Note: Changing LACP policy may flap the port-channel if the suspend-individual value changes!
- Admin Speed: 1 Gbps 10 Gbps
- Operational Speed(Gbps): **10**



L'esempio precedente mostra il punto di vista di UCS. Ogni lato del fabric dispone di un canale di porta, numero 2, basato sulla porta ethernet1/21.

In questo esempio, le uniche VSAN esistenti sono la 70 e la 80, quindi si può presumere che siano quelle trunking.

```
bdsol-6248-03-A(nxos)# show vlan fcoe
```

Original VLAN ID	Translated VSAN ID	Association State
970	70	Operational
4048	1	Operational

```
interface Ethernet1/21
description UF: UnifiedUplink
pinning border
switchport mode trunk
switchport trunk native vlan 4049
switchport trunk allowed vlan 1,970,4048-4049
lld disable
channel-group 2 mode active
no shutdown
```

```

interface port-channel2
description UF: UnifiedUplink
switchport mode trunk
switchport trunk native vlan 4049
switchport trunk allowed vlan 1,970,4048-4049
pinning border
speed 10000

```

La VLAN 970 è trunking tramite il canale 2.

Configurazione QoS

Come accennato, nella configurazione QoS su Nexus 5000 una configurazione QoS end-to-end consente il funzionamento del PFC.

In questo esempio vengono attivate solo due classi. La classe predefinita che trasporta i frame jumbo (MTU 9216) e la classe FC.

Priority	Enabled	CoS	Packet Drop	Weight	Weight (%)	MTU	Multicast Optimized
Platinum	<input type="checkbox"/>	5	<input type="checkbox"/>	10	N/A	normal	<input type="checkbox"/>
Gold	<input type="checkbox"/>	4	<input checked="" type="checkbox"/>	9	N/A	normal	<input type="checkbox"/>
Silver	<input type="checkbox"/>	2	<input checked="" type="checkbox"/>	8	N/A	normal	<input type="checkbox"/>
Bronze	<input type="checkbox"/>	1	<input checked="" type="checkbox"/>	7	N/A	normal	<input type="checkbox"/>
Best Effort	<input checked="" type="checkbox"/>	Any	<input checked="" type="checkbox"/>	5	50	9216	<input type="checkbox"/>
Fibre Channel	<input checked="" type="checkbox"/>	3	<input type="checkbox"/>	5	50	fc	<input type="checkbox"/>

Corrisponde a quanto configurato sul lato Nexus nei passaggi precedenti. Sono presenti altre classi, ma non sono abilitate.

NetApp

In questo esempio NetApp funziona in modalità 7. Una guida dettagliata su come configurare il lato NetApp è disponibile nella [Guida alla distribuzione dello storage NetApp](#).

Licenza

Affinché la licenza FCP (FC/FCoE) funzioni correttamente, è necessario che sia presente almeno la licenza FCP (FC/FCoE).

Configurazione

Le VLAN FCoE non devono essere aggiunte in alcuna posizione su NetApp. Vengono rilevati nella fase di rilevamento della VLAN della negoziazione FCoE.

Come accennato in precedenza, durante la configurazione di Nexus 5000 il NFS viene gestito dagli stessi Uplink.

```

bdsol-3220-01-A> rdfile /etc/rc
ifgrp create lacp dvif -b ip e1a e1b
vlan create dvif 3380
ifconfig e0M `hostname`-e0M flowcontrol full netmask 255.255.255.128 partner

```

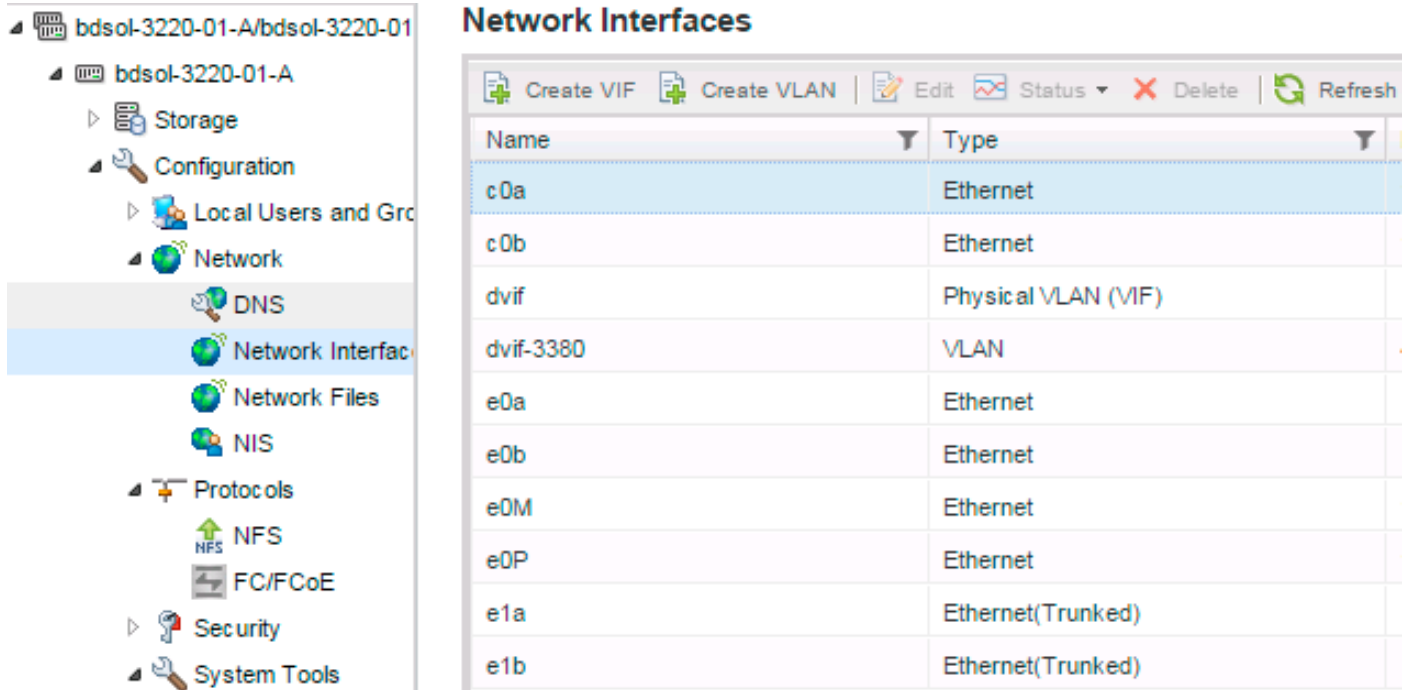
```

e0M mtusize 1500
ifconfig dvif-3380 `hostname`-dvif-3380 netmask 255.255.255.0 partner dvif-3380
mtusize 9000 trusted
route add default 10.48.43.100 1
routed on

```

La configurazione mostra che il canale porta LACP (ifgroup) viene creato dalle interfacce e1a e e1b e che viene aggiunta l'interfaccia virtuale per la VLAN 3380.

La stessa configurazione della GUI mostra:



The screenshot shows the 'Network Interfaces' configuration page. On the left is a navigation tree with 'Network Interfaces' selected. The main area displays a table of interfaces:

Name	Type
c0a	Ethernet
c0b	Ethernet
dvif	Physical VLAN (VIF)
dvif-3380	VLAN
e0a	Ethernet
e0b	Ethernet
e0M	Ethernet
e0P	Ethernet
e1a	Ethernet(Trunked)
e1b	Ethernet(Trunked)

Configurazione gruppo interfaccia

```

bdsol-3220-01-A> ifgrp status
default: transmit 'IP Load balancing', Ifgrp Type 'multi_mode', fail 'log'
dvif: 2 links, transmit 'IP Load balancing', Ifgrp Type 'lacp' fail 'default'
Ifgrp Status Up Addr_set
up:
e1a: state up, since 28Sep2014 00:48:23 (142+11:23:01)
mediatype: auto-10g_twinax-fd-up
flags: enabled
active aggr, aggr port: e1b
input packets 766192514, input bytes 2560966346135
input lacp packets 410301, output lacp packets 410438
output packets 615632, output bytes 81875375
up indications 9, broken indications 5
drops (if) 0, drops (link) 1
indication: up at 28Sep2014 00:48:23
consecutive 0, transitions 14
e1b: state up, since 28Sep2014 00:48:22 (142+11:23:02)
mediatype: auto-10g_twinax-fd-up
flags: enabled
active aggr, aggr port: e1b
input packets 246965410, input bytes 702882508932
input lacp packets 410301, output lacp packets 410442
output packets 615646, output bytes 81876343
up indications 9, broken indications 5
drops (if) 0, drops (link) 2
indication: up at 28Sep2014 00:48:22

```

consecutive 0, transitions 15

Verifica

Nota: solo gli utenti Cisco registrati possono accedere agli strumenti e alle informazioni interni di Cisco.

Per verificare che la configurazione funzioni correttamente, consultare questa sezione. [Cisco CLI Analyzer](#) supporta alcuni comandi **show**. Usare Cisco CLI Analyzer per visualizzare un'analisi dell'output del comando **show**.

Le sezioni Verify and Troubleshoot di questo documento si concentrano sugli switch Nexus 5000 in quanto sono fondamentali per questa configurazione.

Controllo dello stato delle interfacce VFC

```
bdsol-n5548-05# show int vfc 105
vfc105 is trunking
Bound interface is port-channel105
Hardware is Ethernet
Port WWN is 20:68:00:2a:6a:28:68:7f
Admin port mode is F, trunk mode is on
snmp link state traps are enabled
Port mode is TF
Port vsan is 70
Trunk vsans (admin allowed and active) (70)
Trunk vsans (up) (70)
Trunk vsans (isolated) ()
Trunk vsans (initializing) ()
1 minute input rate 0 bits/sec, 0 bytes/sec, 0 frames/sec
1 minute output rate 0 bits/sec, 0 bytes/sec, 0 frames/sec
65 frames input, 6904 bytes
0 discards, 0 errors
65 frames output, 9492 bytes
0 discards, 0 errors
```

L'output precedente mostra che VSAN 70 è attivo e trunk su VFC e che funziona effettivamente nella modalità prevista - TF.

Verificare che NetApp e UCS siano connessi all'infrastruttura

Controllare il database floppy sugli switch.

```
bdsol-n5548-05# show flogi database
```

```
-----
INTERFACE          VSAN    FCID          PORT NAME          NODE NAME
-----
vfc103              70      0xa00020     22:c8:54:7f:ee:f2:d6:bf 20:46:54:7f:ee:f2:d6:81
vfc105            70      0xa00000     50:0a:09:81:98:fd:66:a5 50:0a:09:80:88:fd:66:a5
                    [bdsol-3220-01-B-1a]
vfc106            70      0xa00001     50:0a:09:81:88:fd:66:a5 50:0a:09:80:88:fd:66:a5
                    [bdsol-3220-01-A-1a]
```

L'output precedente mostra che ogni VFC ha un dispositivo connesso. Questo è previsto in una configurazione molto semplice.

In caso di dubbi, è possibile controllare lo stato sul lato UCS. In modalità host finale è possibile utilizzare la funzione VAN.

```
bdsol-6248-03-A(nxos)# show npv status
npiv is enabled
disruptive load balancing is disabled
External Interfaces:
=====
Interface: vfc713, State: Trunking
VSAN: 1, State: Waiting For VSAN Up
VSAN: 70, State: Up, FCID: 0xa00020
```

Nota: l'FCID (0xa00020) in NPV corrisponde a quello visualizzato dallo switch Nexus.

VSAN1 non è attivo sul trunk né configurato, quindi può essere ignorato. Ecco la verifica del VFC 713 sull'UCS.

```
bdsol-6248-03-A(nxos)# show interface vfc 713
vfc713 is trunking (Not all VSANs UP on the trunk)
Bound interface is port-channel2
Hardware is Ethernet
Port WWN is 22:c8:54:7f:ee:f2:d6:bf
Admin port mode is NP, trunk mode is on
snmp link state traps are enabled
Port mode is TNP
Port vsan is 1
Trunk vsans (admin allowed and active) (1,70)
Trunk vsans (up) (70)
Trunk vsans (isolated) ()
Trunk vsans (initializing) (1)
1 minute input rate 2523680 bits/sec, 315460 bytes/sec, 163 frames/sec
1 minute output rate 1114056 bits/sec, 139257 bytes/sec, 69 frames/sec
134861480 frames input, 159675768364 bytes
0 discards, 0 errors
405404675 frames output, 792038498124 bytes
0 discards, 0 errors
```

Questo output mostra che la VSAN 70 è attiva e che la porta funziona nella porta del nodo in modalità NPV (NP). Ciò è previsto poiché UCS funziona in modalità host finale.

NetApp

Come accennato in precedenza, questa installazione viene eseguita in modalità 7. Il comando **cluster mode** può essere diverso.

Stato FCP sulle interfacce:

```
bdsol-3220-01-A> fcp topology show
Switches connected on adapter 1a:

Switch Name: bdsol-n5548-05
Switch Vendor: Cisco Systems, Inc.
Switch Release: 5.2(1)N1(1b)
Switch Domain: 160
Switch WWN: 20:46:00:2a:6a:28:68:41
Port Count: 5
(...)
```

Switches connected on adapter 1b:

```
Switch Name: bdsol-n5548-06
Switch Vendor: Cisco Systems, Inc.
Switch Release: 5.2(1)N1(1b)
Switch Domain: 35
Switch WWN: 20:50:00:2a:6a:28:6e:41
Port Count: 5
```

Risoluzione dei problemi

Le informazioni contenute in questa sezione permettono di risolvere i problemi relativi alla configurazione. [Cisco CLI Analyzer](#) supporta alcuni comandi **show**. Usare Cisco CLI Analyzer per visualizzare un'analisi dell'output del comando **show**.

Nota: solo gli utenti Cisco registrati possono accedere agli strumenti e alle informazioni interni.

Funzionalità configurate

Verificare che tutte le funzionalità necessarie siano abilitate.

```
bdsol-n5548-05# show feature | i npiv|fcoe|lACP
fcoe 1 enabled
fcoe-npv 1 disabled
lACP 1 enabled
npiv 1 enabled
```

Configurazione di VLAN e VSAN

Verificare l'esistenza della VLAN FCoE e la destinazione dell'invio.

```
show vlan fcoe
show vlan id X
```

Di seguito è riportato un esempio per il lato sinistro della struttura:

```
bdsol-n5548-05# show vlan fcoe
Original VLAN ID      Translated VSAN ID      Association State
-----
          970                70                Operational
```

```
bdsol-n5548-05# show vlan id 970
VLAN Name                Status      Ports
-----
970  VLAN0970              active      Po1, Po103, Po105, Po106, Po107
                                         Po202, Po203, Po204, Eth1/3
                                         Eth1/5, Eth1/6, Eth1/7, Eth1/8
```

La VLAN 970 esiste e viene trunkata sulle porte descritte nella configurazione, oltre a ricevere la conferma che contiene la VSAN 70.

Spanning Tree e VLAN FCoE

Le VLAN FCoE sono un caso speciale e non devono esistere nello spanning tree.

```
bdsol-n5548-05# show spanning-tree vlan 970
Spanning tree instance(s) for vlan does not exist.
```

Esiste un caso speciale per le VLAN MST (Multiple Spanning Tree) e FCoE. Per trasportare le VLAN FCoE e non altre VLAN, è necessario creare un'istanza dell'MST. Vedere [Istanze MST per le implementazioni FCoE a doppia fabric](#).

VPC e VLAN FCoE

Nell'esempio precedente, le VLAN FCoE vengono aggiunte ai VPC e i VPC si trovano su due dispositivi diversi. La configurazione per il trunking è leggermente diversa per ogni VPC.

Le VLAN FCoE non possono essere visualizzate come VLAN consentite nella verifica di coerenza VPC.

```
bdsol-n5548-05# show vpc consistency-parameters vpc 105
```

Legend:

Type 1 : vPC will be suspended in case of mismatch

Name	Type	Local Value	Peer Value
Shut Lan	1	No	No
STP Port Type	1	Default	Default
STP Port Guard	1	None	None
STP MST Simulate PVST	1	Default	Default
lag-id	1	[(1, 2-a0-98-40-ba-fa, 1, 0, 0), (7f9b, 0-23-4-ee-be-35, 8069, 0, 0)]	[(1, 2-a0-98-40-ba-fa, 1, 0, 0), (7f9b, 0-23-4-ee-be-35, 8069, 0, 0)]
mode	1	active	active
Speed	1	10 Gb/s	10 Gb/s
Duplex	1	full	full
Port Mode	1	trunk	trunk
Native Vlan	1	1	1
MTU	1	1500	1500
Admin port mode	1		
Allowed VLANs	-	3380	3380
Local suspended VLANs	-	-	-

Questo è previsto.

Per verificare che le VLAN FCoE siano trunking, verificare il trunking per interfaccia.

```
bdsol-n5548-05# show interface port-channel 105 trunk
```

```
-----
```

Port	Native Vlan	Status	Port Channel
Po105	1	trunking	--

```
-----
```

Port	Vlans Allowed on Trunk
Po105	970,3380

```
-----
```

Port STP Forwarding

Po105 3380

Come accennato, le VLAN FCoE non partecipano allo Spanning Tree e non sono visibili come VLAN di inoltro STP. Tuttavia possono apparire come trunking.

Stato controllo del flusso di priorità

Il controllo del flusso con priorità è fondamentale per il funzionamento di FCoE. Affinché la PFC sia operativa, la configurazione QoS deve corrispondere da un'estremità all'altra.

Per verificare lo stato per singola interfaccia:

```
bdsol-n5548-05# show interface ethernet 1/3 priority-flow-control
=====
Port Mode Oper(VL bmap) RxPPP TxPPP
=====
Ethernet1/3 Auto On (8) 2852 13240218
```

L'output precedente mostra che il PFC è operativo (On) e che i frame PPP (Per Priority Pause) sono stati ricevuti e trasmessi.

Per una visualizzazione a livello di dispositivo, l'amministratore può immettere il comando **show int priority-flow-control**:

```
bdsol-n5548-05# show int priority-flow-control
=====
Port Mode Oper(VL bmap) RxPPP TxPPP
=====

Ethernet1/1 Auto Off 4 0
Ethernet1/2 Auto Off 4 0
Ethernet1/3 Auto On (8) 2852 13240218
Ethernet1/5 Auto On (8) 0 0
Ethernet1/6 Auto On (8) 0 0
(...)
```

Le interfacce descritte in questo documento, Ethernet 1/3, 1/5 e 1/6, hanno la funzionalità PFC abilitata e operativa.

Appartenenza VSAN

Le VFC configurate associate devono far parte della VSAN corretta. Nell'esempio viene mostrato che le interfacce virtuali configurate fanno parte della VSAN corretta.

```
bdsol-n5548-05# show vsan membership
vsan 1 interfaces:
  fc2/15

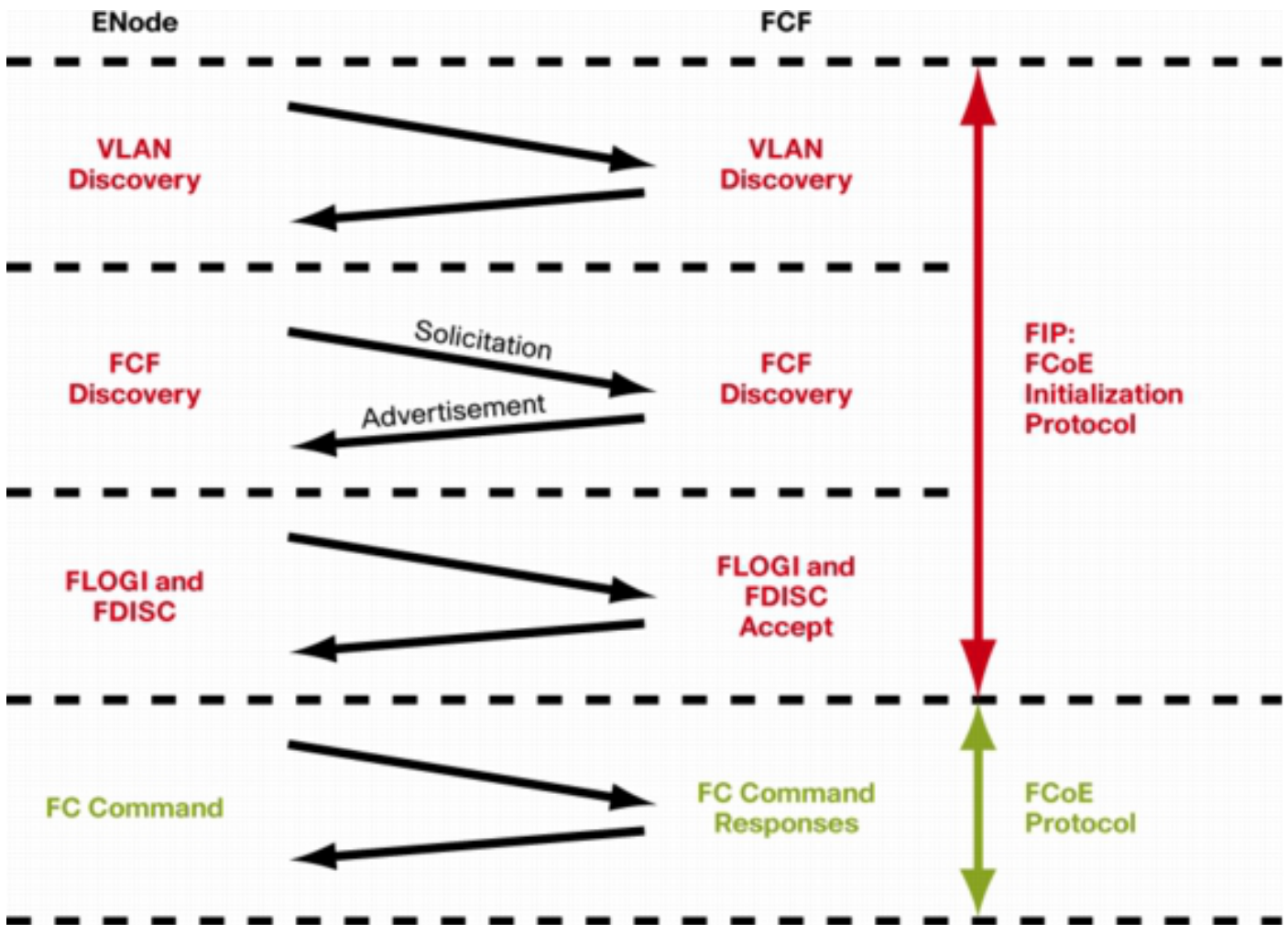
vsan 70 interfaces:
  fc2/16          vfc103          vfc105          vfc106
```

Avvio FCoE

Il protocollo di avvio FCoE prevede diverse fasi per attivare il collegamento tra l'host terminale e lo switch.

È importante ricordare che per visualizzare correttamente l'interfaccia, è necessario eseguire un paio di operazioni diverse, come illustrato nel diagramma.

ENode è un nodo finale, mentre FCF è lo switch.



Per verificare i passaggi da uno dei dispositivi, è possibile usare la funzione fcoe_mgr (FCoE manager). In questo caso è vfc 105.

```
bdsol-n5548-05# show platform software fcoe_mgr info interface vfc 105
```

```
vfc105(0x841e4c4), if_index: 0x1e000068, VFC RID vfc105
```

```
FSM current state: FCOE_MGR_VFC_ST_PHY_UP
```

```
PSS Runtime Config:-
```

```
Type: 3
```

```
Bound IF: Po105
```

```
FCF Priority: 128 (Global)
```

```
Disable FKA: 0
```

```
PSS Runtime Data&colon;-
```

```
IOD: 0x00000000, WWN: 20:68:00:2a:6a:28:68:7f
```

```
Created at: Sat Sep 27 22:45:05 2014
```

```
FC Admin State: up
```

```
Oper State: up, Reason: down
```

```
Eth IF Index: Po105
```

```
Port Vsan: 70
```

```
Port Mode: F port
```

```
Config Vsan: 70
```

```
Oper Vsan: 70
```

Solicits on vsan: 70

```
Isolated Vsan:  
FIP Capable ? : TRUE  
UP using DCBX ? : FALSE  
Peer MAC : 00:c0:dd:22:79:39  
PSS VN Port data:-  
FC ID 0xA00000 -  
vfc index 503316584 vfc name vfc105  
vsan id 70  
enode_mac 00:c0:dd:22:79:39  
vfc wwn 50:0a:09:81:98:fd:66:a5
```

L'output viene proseguito.

L'output contiene alcune informazioni utili. Verifica lo stato corrente, visualizza il binding effettivo tra VFC e portchannel e lo stato effettivo della VFC sulla VSAN. Mostra le transizioni tra i diversi stati delineati nel diagramma prima che venga visualizzata l'interfaccia. Viene eseguito il rilevamento della VLAN e la richiesta FIP viene ricevuta e ricevuta una risposta che consente alla VFC di apparire.

Continuazione dell'output precedente:

```
17) FSM:<vfc105> Transition at 554094 usecs after Sat Sep 27 22:48:06 2014  
Previous state: [FCOE_MGR_VFC_ST_PHY_UP]  
Triggered event: [FCOE_MGR_VFC_EV_BRING_UP]  
Next state: [FSM_ST_NO_CHANGE]
```

```
18) FSM:<vfc105> Transition at 685820 usecs after Sat Sep 27 22:48:07 2014  
Previous state: [FCOE_MGR_VFC_ST_PHY_UP]  
Triggered event: [FCOE_MGR_VFC_EV_FIP_VLAN_DISCOVERY]  
Next state: [FSM_ST_NO_CHANGE]
```

```
19) FSM:<vfc105> Transition at 686781 usecs after Sat Sep 27 22:48:07 2014  
Previous state: [FCOE_MGR_VFC_ST_PHY_UP]  
Triggered event: [FCOE_MGR_VFC_EV_FIP_SOLICITATION]  
Next state: [FSM_ST_NO_CHANGE]
```

```
Curr state: [FCOE_MGR_VFC_ST_PHY_UP]
```

Problemi noti e comuni

Esistono un paio di problemi noti e comuni relativi alla configurazione FCoE rilevati dal team del centro di assistenza tecnica per le soluzioni di rete per data center.

- Protocollo trunk: il protocollo trunk deve essere attivo.

```
bdsol-n5548-05# show trunk protocol
```

```
Trunk Protocol is enabled.
```

- NetApp 8.2.2 e Nexus 5500/5600 con software NX-OS 7.x. Al momento in cui il documento è stato redatto, esiste un problema noto tra queste due versioni, attualmente allo studio di Cisco e NetApp. Le versioni 6.x e 5.x di NX-OS sono compatibili con NetApp 8.2.2.

Informazioni correlate

- [Modalità Di Interfaccia \(Descrizioni Delle Porte\)](#)

- [Supporto tecnico e download Cisco](#)

Informazioni su questa traduzione

Cisco ha tradotto questo documento utilizzando una combinazione di tecnologie automatiche e umane per offrire ai nostri utenti in tutto il mondo contenuti di supporto nella propria lingua. Si noti che anche la migliore traduzione automatica non sarà mai accurata come quella fornita da un traduttore professionista. Cisco Systems, Inc. non si assume alcuna responsabilità per l'accuratezza di queste traduzioni e consiglia di consultare sempre il documento originale in inglese (disponibile al link fornito).