

# Scopri gli Smart Switch serie Sx250

## Introduzione



Gli Smart Switch Cisco serie Sx250 sono progettati per facilitare la configurazione, la gestione e la risoluzione dei problemi, consentendo di concentrarsi sulle priorità aziendali. Questi switch sono dotati di una nuova generazione di processori di pacchetti altamente integrati e a costi contenuti destinati alle applicazioni Carrier Ethernet e Small-Medium Enterprise (SME) con porte Fast Ethernet (FE) o Gigabit Ethernet (GE) a prestazioni wire-speed complete e piattaforme GE Combo.

L'utility basata sul Web consente di installare e gestire la rete in modo efficiente. La configurazione e la risoluzione dei problemi possono essere effettuate facilmente con strumenti facili da usare come Cisco Discovery Protocol (CDP), FindIT Network Management e Cisco Smartports, che consentono alla rete di rilevare e configurare automaticamente tutti i dispositivi Cisco connessi.

In questo documento vengono descritte le caratteristiche e le funzioni degli Smart Switch Sx250.

## Dispositivi interessati

- Serie SF250
- Serie SG250

## Versione del software

- 2.2.5.68

## Caratteristiche della serie Sx250

- Porta USB per il caricamento dell'immagine e della configurazione o per operazioni di archiviazione
- Supporta USB versione 2.0 e supporta il file system FAT32 per la lettura/scrittura e NTFS per la sola lettura
- La porta USB consente il backup e il caricamento di file di configurazione o di nuove immagini
  - Interfaccia Mini-GBIC
- Supporta il rilevamento automatico dei moduli SFP (Small Form-Factor Pluggable) 100M o

1000M e configura automaticamente la velocità corretta

- La velocità delle porte SFP può essere configurata manualmente
- Le porte senza PHY (Physical Layer) non supportano la velocità di 100 Mbps
  - Supporto porta combinata
- La porta combo è composta da un'interfaccia RJ45 e un'interfaccia Mini-GBIC (SFP)
- L'interfaccia SFP ha sempre la precedenza sull'interfaccia in rame RJ45
- Quando il dispositivo rileva una porta SFP attiva, disattiva la porta RJ45
- LED sul jack telefonico dell'RJ45 e il LED condiviso con l'interfaccia SFP
  - Pulsante Reimposta

## **Nuove caratteristiche supportate**

- Utilità basata sul Web
- Ricerca
- Dashboard: Errori di traffico, utilizzo porta
- Procedure guidate: Access Control List (ACL)
- Icona Salva
- Popup Syslog
- Show tech-support
  - Monitoraggio del traffico
- Grafico Cronologia contatori/contatori nell'utilità basata sul Web
- sFlow v5
  - QoS (Quality of Service)
- Criteri in uscita
- ACL in uscita
- 2 Velocità 3 Colori (2R3C)
  - SPAN (Port Monitor/Switched Port Analyzer)
- SPAN a 7 sessioni
- Mirroring del flusso basato su regole
  - Gestione switch
- Modificatore di output CLI (Command Line Interface)
- Supporto Bonjour IPv6

## **Switch Power over Ethernet (PoE)**

- **SF250-48HP 10/100 PoE Smart Switch a 48 porte**
- 48 porte FE + 4 porte GE (2 combinate + 2 SFP)
- AT/AF PoE (PSE) su 48 porte FE
- Budget PoE 192 W
  - **SG250-10P Gigabit PoE Smart Switch a 10 porte**
- 8 porte GE + 2 porte GE (2 combinate)
- AT/AF PoE (PSE) su 8 porte GE
- Budget PoE 62 W
- 2 porte Power Device (PD) AF/AT/60W
  - **SG250-26P Gigabit PoE Smart Switch a 26 porte**

- 24 porte GE + 2 porte GE (2 combinate)
- AT/AF PoE (PSE) su 24 porte GE
- Budget PoE 192 W
- **SG250-26HP Gigabit PoE Smart Switch a 26 porte**

- 24 porte GE + 2 porte GE (2 combinate)
- AT/AF PoE (PSE) su 24 porte GE
- Budget PoE 100 W

### Switch non PoE

- **SF250-48 10/100 Smart Switch a 48 porte**

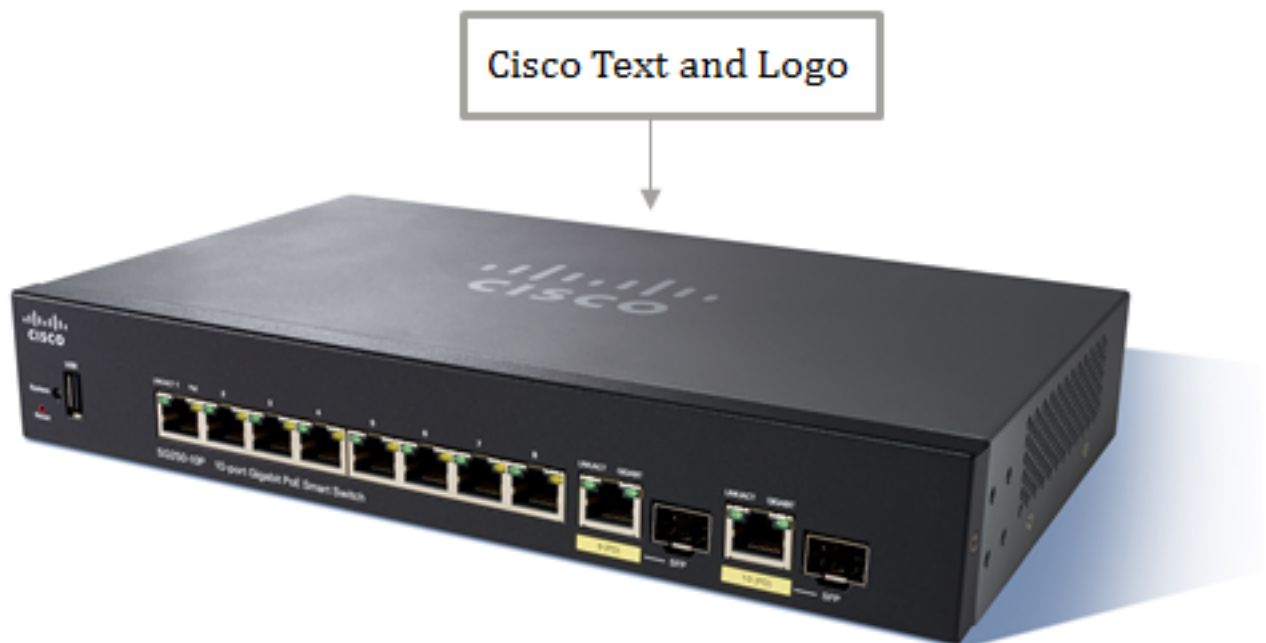
- 48 porte FE + 4 porte GE (2 SFP + 2 Combo)
- SG250-26 Gigabit Smart Switch a 26 porte
- 24 porte FE + 2 porte GE (2 combinate)

## Visualizzazioni dei prodotti

**Nota:** Le immagini riportate di seguito possono variare a seconda del modello di periferica in uso. Nell'esempio, viene visualizzato lo switch SG250-10P.

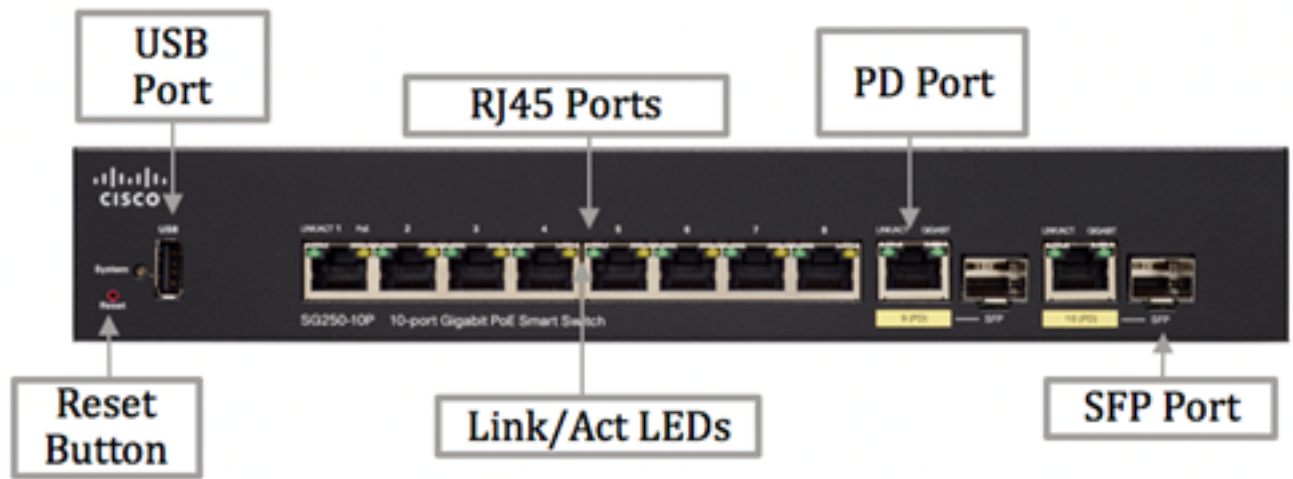
### Vista dall'alto

Nella parte superiore del dispositivo è possibile visualizzare il testo e il logo Cisco.

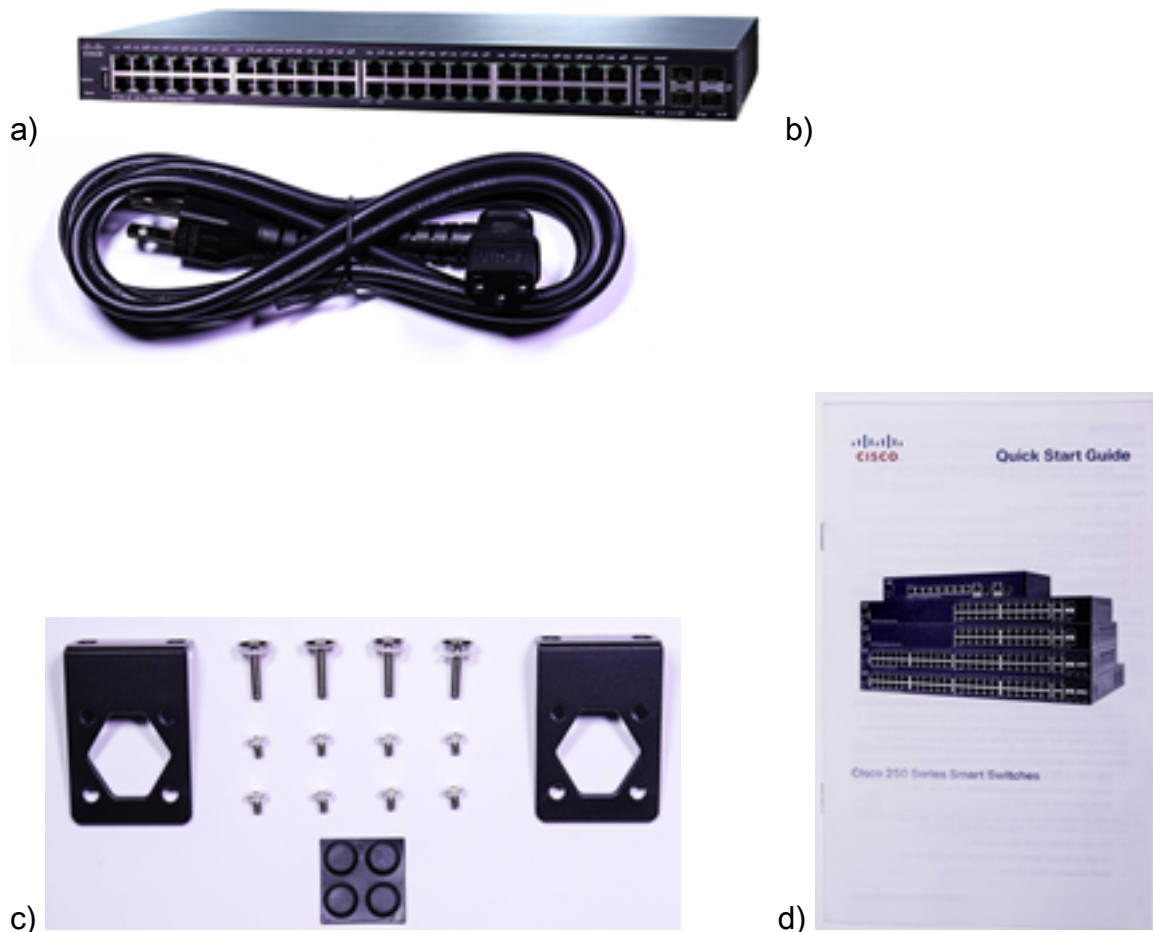


### Vista frontale

Le porte LED di sistema, USB, PD, SFP e RJ45 e il pulsante Reset si trovano nella parte anteriore del dispositivo.



## Contenuto della raccolta



- a) Cisco serie 250 Smart Switch
- b) Cavo di alimentazione (adattatore per switch a 10 porte)
- c) Kit di montaggio
- d) Guida di avviamento rapido

## Requisiti minimi

- Browser Web: Mozilla Firefox versione 36 o successiva; Microsoft Internet Explorer versione 9

- o successiva, Chrome versione 40 o successiva, Safari versione 5 o successiva
- Cavo di rete Ethernet categoria 5
- TCP/IP, scheda di rete e sistema operativo di rete (ad esempio Microsoft Windows, Linux o Mac OS X) installati

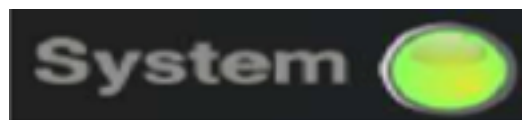
## Impostazioni predefinite

Username	cisco
Password	cisco
Indirizzo IP LAN	Indirizzo DHCP assegnato dal server
IP LAN di fallback	192.168.1.245
Subnetwork mask	255.255.255.0

## Dettagli tecnici

### LED di sistema

Questo LED indica lo stato del dispositivo a seconda dello stato in cui si trova.

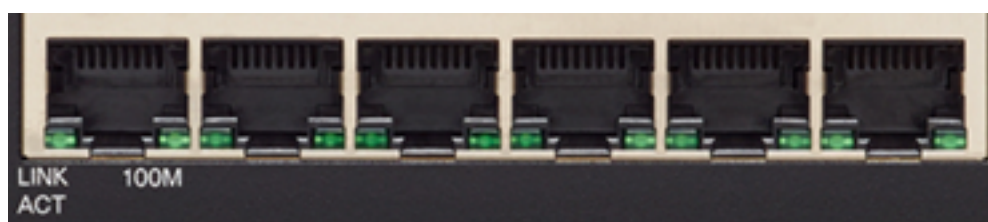


LED a due colori	Sistema	<p>Verde</p> <ul style="list-style-type: none"> <li>• OFF - Sistema spento</li> <li>• Solido - Il sistema è acceso e pronto</li> <li>• Lampeggiante - Avvio/test automatico del sistema o indirizzo IP in fase di acquisizione</li> </ul> <p>Ambra</p> <ul style="list-style-type: none"> <li>• Lampeggiante - Rilevamento hardware non riuscito</li> </ul>

### Porte RJ45

Le porte RJ45 o Ethernet sono le porte a cui vengono collegati i dispositivi di rete, ad esempio computer, telefoni VOIP e così via.

#### NonPoE Switch: 10/100 M Porte



Link/Act e velocità	LED sinistro COLLEGAMENTO/ACT	<p>Verde</p> <ul style="list-style-type: none"> <li>• OFF - Nessun collegamento rilevato</li> </ul>

		<ul style="list-style-type: none"> <li>• ON - Rilevato collegamento</li> <li>• Lampeggiante - Dati Rx/Tx</li> </ul>
	Velocità LED destra	Verde <ul style="list-style-type: none"> <li>• OFF: viene rilevato un collegamento di 10 MB o nessun collegamento</li> <li>• Solido - Rilevato collegamento 100M</li> </ul>
	Velocità LED destra	Verde <ul style="list-style-type: none"> <li>• OFF - Rilevato collegamento 10M/100M o nessun collegamento</li> <li>• Solido - Rilevato collegamento 1000M</li> </ul>

**NonPoE Switch: 10/100/1000M o Gigabit**



Link/Act e velocità	LED sinistro COLLEGAMENTO/ACT	Verde <ul style="list-style-type: none"> <li>• OFF - Nessun collegamento rilevato</li> <li>• ON - Rilevato collegamento</li> <li>• Lampeggiante - Dati Rx/Tx</li> </ul>
	Velocità LED destra	Verde <ul style="list-style-type: none"> <li>• OFF: vengono rilevati 10 M/100 M o nessun collegamento</li> <li>• Solido - Rilevato collegamento 1000M</li> </ul>

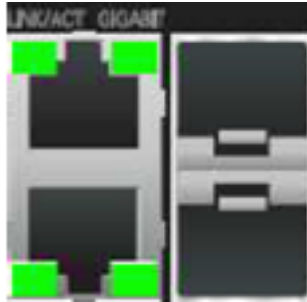
**PoE Switch: PoE Porte**



Link/Act e PoE	LED sinistro COLLEGAMENTO/ACT	Verde <ul style="list-style-type: none"> <li>• OFF - Nessun collegamento rilevato</li> <li>• ON - Rilevato collegamento</li> <li>• Lampeggiante - Dati Rx/Tx</li> </ul>
	PoE LED destro	Ambra <ul style="list-style-type: none"> <li>• OFF - Nessun PD rilevato</li> <li>• Solido - Rilevato 802.3af/at PD</li> <li>• Lampeggiante - Negoziazione</li> </ul>

## Porte Combo

La porta combinata è una combinazione di due porte fisiche diverse che è possibile utilizzare una alla volta.



Link/Act e Speed SFP Condivisione delle porte con RJ45	LED sinistro COLLEGAMENTO/ACT	Verde <ul style="list-style-type: none"> <li>• OFF - Nessun collegamento rilevato</li> <li>• ON - Rilevato collegamento</li> <li>• Lampeggiante - Dati Rx/Tx</li> </ul>
	Velocità LED destra	Verde <ul style="list-style-type: none"> <li>• OFF - Rilevato collegamento 10M/100M o nessun collegamento</li> <li>• Solido - Rilevato collegamento 1000M</li> </ul>

## Porta SFP

La porta SFP (Small Form-Factor Pluggable) è un dispositivo di input/output sostituibile a caldo che si inserisce in una porta o in uno slot Gigabit Ethernet, collegando la porta alla rete.



Porta Mini-GBIC dedicata	LED sinistro COLLEGAMENTO/ACT	Verde <ul style="list-style-type: none"> <li>• OFF - Nessun collegamento rilevato</li> <li>• ON - Rilevato collegamento</li> <li>• Lampeggiante - Dati Rx/Tx</li> </ul>
	LED destro LINK/ACT	Verde <ul style="list-style-type: none"> <li>• OFF - Nessun collegamento rilevato</li> </ul>

		<ul style="list-style-type: none"><li>• ON - Rilevato collegamento</li><li>• Lampeggiante - Dati Rx/Tx</li></ul>
--	--	--

**Nota:** Per controllare le specifiche dei prodotti degli Smart Switch Cisco serie Sx250, fare clic [qui](#).

## Contenuti correlati

[Configurazione delle impostazioni iniziali di uno switch mediante la procedura guidata](#)

[Configurazione guidata della VLAN \(Virtual Local Area Network\) su uno switch](#)