

# Configurazione di un PC come client PPPoA con L3 SSG/SSD

## Sommario

[Introduzione](#)

[Operazioni preliminari](#)

[Convenzioni](#)

[Prerequisiti](#)

[Componenti usati](#)

[Configurazione](#)

[Esempio di rete](#)

[Configurazioni](#)

[Profili RADIUS](#)

[Verifica](#)

[Risoluzione dei problemi](#)

[Cos'è la funzionalità Single Sign-On SSD 2.5.1?](#)

[Cosa è necessario sapere prima di configurare SSG e SSD?](#)

[Cosa fare dopo aver avviato la sessione PPPoA ma prima di impostare un accesso SSD?](#)

[Come si esegue il test della funzionalità Single Sign-On SSD?](#)

[Come eseguire il debug SSD?](#)

[Output di esempio del comando debug](#)

[Output NRP1](#)

[Output L2TP Access Concentrator \(LAC\)](#)

[Uscita LNS](#)

[Informazioni correlate](#)

## Introduzione

La configurazione di esempio descritta in questo documento mostra un client remoto che accede a una rete ISP (Internet Service Provider) tramite il protocollo PPPoA (Point-to-Point over Asynchronous Transfer Mode).

Il client remoto desidera accedere a un servizio L2TP (Layer 2 Tunneling Protocol) utilizzando il dashboard SSG/SSD (Layer 3 Service Selection Gateway/Service Selection Dashboard). Il servizio L2TP è rappresentato nella configurazione con un indirizzo IP host di 15.15.15.5. Utilizzando il protocollo DHCP (Dynamic Host Configuration Protocol), Cisco 677 fornisce un indirizzo IP al PC da un pool di indirizzi IP di 10.0.0.2 a 10.0.0.254, con una maschera di 255.255.255.0. Inoltre, Port Address Translation (PAT) è abilitato sul Cisco 677.

Per questa configurazione di esempio sono disponibili tre test:

- Il debug relativo a SSG viene eseguito durante diverse fasi dell'accesso al servizio da parte del client remoto.
- La funzionalità Single Sign-On SSD 2.5.1.
- Abilitazione del debug SSD.

## Operazioni preliminari

### Convenzioni

Per ulteriori informazioni sulle convenzioni usate, consultare il documento [Cisco sulle convenzioni nei suggerimenti tecnici](#).

### Prerequisiti

Non sono previsti prerequisiti specifici per questo documento.

### Componenti usati

Le informazioni fornite in questo documento si basano sulle versioni software e hardware riportate di seguito.

- Software Cisco C6400R (C6400R-G4P5-M), versione 12.1(5)DC1
- Software Cisco 7200 (C7200-IS-M), versione 12.2(1)

Le informazioni discusse in questo documento fanno riferimento a dispositivi usati in uno specifico ambiente di emulazione. Su tutti i dispositivi menzionati nel documento la configurazione è stata ripristinata ai valori predefiniti. Se la rete è operativa, valutare attentamente eventuali conseguenze derivanti dall'uso dei comandi.

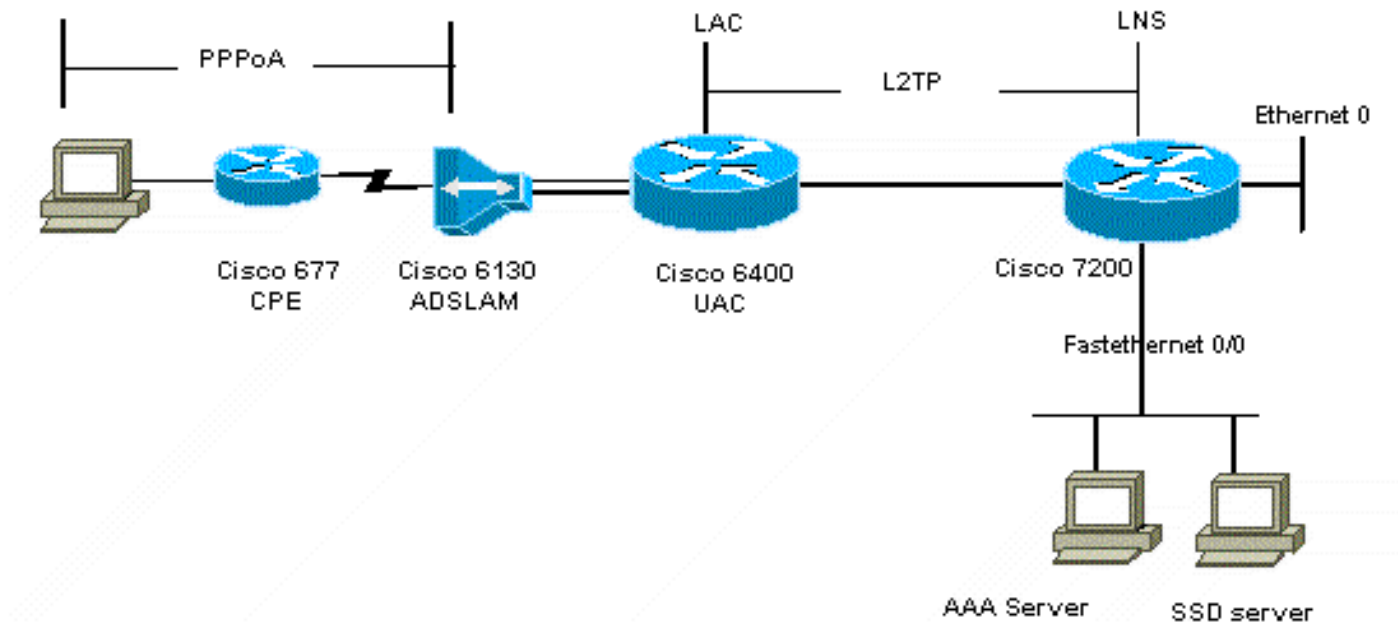
## Configurazione

In questa sezione vengono presentate le informazioni necessarie per configurare le funzionalità descritte più avanti nel documento.

**Nota:** per ulteriori informazioni sui comandi menzionati in questo documento, usare lo [strumento di ricerca dei comandi](#) (solo utenti [registrati](#)).

### Esempio di rete

Questo documento utilizza le impostazioni di rete mostrate nel diagramma sottostante.



## Configurazioni

Questo documento utilizza le configurazioni mostrate di seguito.

- [Cisco 6400 LAC \(airielle\\_nrp3\)](#)
- [Cisco 7204 LNS \(nome host o\)](#)
- [Cisco 677](#)

### Cisco 6400 LAC (airielle\_nrp3)

```
Building configuration...

Current configuration : 125008 bytes
!
! Last configuration change at 02:11:30 UTC Mon Jun 18
2001
! NVRAM config last updated at 00:43:51 UTC Mon Jun 18
2001
!
version 12.1
no service single-slot-reload-enable
service timestamps debug datetime msec
service timestamps log uptime
no service password-encryption
!
hostname arielle_nrp3
!
boot system tftp c6400r-g4p5-mz.121-5.DC1 172.17.247.195
logging rate-limit console 10 except errors
aaa new-model
aaa authentication login default none
aaa authentication login tty enable
aaa authentication ppp ayman group radius
aaa nas port extended
enable password ww
!
username ayman@cairo.com password 0 ayman
```

```
redundancy
main-cpu
  auto-sync standard
no secondary console enable
ip subnet-zero
ip cef
no ip finger
no ip domain-lookup
!
!
vpdn enable
no vpdn logging
vpdn search-order domain
!
!
ssg enable
ssg default-network 10.200.56.0 255.255.255.0
ssg service-password cisco
ssg radius-helper auth-port 1645 acct-port 1646
ssg radius-helper key cisco
ssg next-hop download nxthoptbl cisco
ssg bind direction downlink Virtual-Template66
ssg service-search-order remote local
!
!
interface Loopback3
ip address 200.200.200.1 255.255.255.252
!
!
interface ATM0/0/0.61 point-to-point
description LAC L2TP connection to Ior
ip address 14.14.14.6 255.255.255.252
pvc 61/61
  broadcast
  encapsulation aal5snap
!
!
!
interface ATM0/0/0.5555 multipoint
pvc 66/66
  encapsulation aal5mux ppp Virtual-Template66
!
!
!
interface Ethernet0/0/1
no ip address
!
interface Ethernet0/0/0
ip address 3.0.0.2 255.255.255.0
no ip mroute-cache
shutdown
tag-switching ip
!
interface FastEthernet0/0/0
ip address 10.200.56.6 255.255.255.0
no ip mroute-cache
half-duplex
!
!
interface Virtual-Template66
ip unnumbered Loopback3
peer default ip address pool ayman
ppp authentication pap ayman
!
```

```
!  
router eigrp 5  
network 14.14.14.4 0.0.0.3  
no auto-summary  
no eigrp log-neighbor-changes  
!  
ip local pool ayman 212.93.193.114 212.93.193.126  
ip route 10.0.0.0 255.255.255.0 212.93.193.114  
!  
radius-server host 10.200.56.16 auth-port 1645 acct-port  
1646  
radius-server retransmit 3  
radius-server attribute 25 nas-port format d  
radius-server attribute nas-port format d  
radius-server key cisco  
!  
!  
line con 0  
exec-timeout 0 0  
login authentication tty  
transport input none  
line aux 0  
line vty 0 4  
exec-timeout 0 0  
password ww  
login authentication tty  
!  
end
```

### Cisco 7204 LNS (nome host o)

```
Building configuration...  
  
Current configuration : 6769 bytes  
!  
version 12.2  
no service single-slot-reload-enable  
service timestamps debug datetime msec localtime show-  
timezone  
service timestamps log datetime localtime show-timezone  
no service password-encryption  
!  
hostname ior  
!  
boot system flash c7200-is-mz.122-1.bin  
logging buffered 16384 debugging  
logging rate-limit console 10 except errors  
aaa new-model  
aaa authentication login default none  
aaa authentication login tty enable  
aaa authentication ppp ayman local  
aaa nas port extended  
enable password 7 03134C  
!  
username ayman@cairo.com password 0 ayman  
clock timezone GMT+1 1  
clock summer-time PDT recurring  
ip subnet-zero  
no ip source-route  
ip cef  
!  
!  
no ip finger
```

```
ip tcp window-size 8192
ip ftp username tftp
ip ftp password 7 061118
ip host rund 172.17.247.195
ip host PAGENT-SECURITY-V3 57.63.30.76 95.26.0.0
!
!
!
!
!
vpdn enable
no vpdn logging
vpdn search-order domain
!
vpdn-group 1
accept-dialin
  protocol l2tp
  virtual-template 24
terminate-from hostname nap
local name cairo
l2tp tunnel password 7 052827261363
!
!
interface Loopback1
ip address 212.93.194.5 255.255.255.252
!
interface Loopback2
ip address 15.15.15.5 255.255.255.252
!
!
interface FastEthernet0/0
ip address 10.200.56.2 255.255.255.0
ip ospf network point-to-multipoint
no ip mroute-cache
load-interval 60
duplex half
no cdp enable
!
interface ATM2/0
no ip mroute-cache
atm pvc 1 0 5 qsaal
atm pvc 2 0 16 ilmi
no atm ilmi-keepalive
!
!
!
!
!
interface ATM2/0.61 point-to-point
description L2TP tunnel link
ip address 14.14.14.5 255.255.255.252
pvc 61/61
  broadcast
  encapsulation aal5snap
!
!
interface ATM2/0.5555 multipoint
pvc 55/55
  encapsulation aal5mux ppp Virtual-Template24
!
!
!
interface Virtual-Template24
ip unnumbered Loopback1
```

```

peer default ip address pool SSG-L2TP
ppp authentication pap ayman
!
!
router eigrp 5
network 14.14.14.4 0.0.0.3
network 15.15.15.4 0.0.0.3
no auto-summary
no eigrp log-neighbor-changes
!
!
ip route 212.93.193.112 255.255.255.252 14.14.14.6
ip local pool SSG-L2TP 212.93.197.114 212.93.197.126
radius-server host 10.200.56.16 auth-port 1645 acct-port
1646
radius-server retransmit 3
radius-server attribute 25 nas-port format d
radius-server attribute nas-port format d
radius-server key cisco
radius-server vsa send accounting
radius-server vsa send authentication
!
!
!
!
line con 0
exec-timeout 0 0
password 7 010411
login authentication tty
transport input none
line aux 0
password 7 021113
line vty 0 4
exec-timeout 0 0
password 7 010411
login authentication tty
line vty 5 15
!
end
!

```

Prima di implementare la nuova configurazione, è necessario ripristinare la configurazione predefinita di Cisco 677. Per ripristinare la configurazione predefinita, usare il comando **set nvram erase**; ad esempio:

```

cbos#set nvram erase
Erasing running configuration.
You must use "write" for changes to be permanent.

```

```

cbos#write
NVRAM written.

```

```

cbos#reboot

```

L'attivazione della funzionalità server DHCP sul Cisco 677 Broadband Operating System (CBOS) crea automaticamente un pool denominato "pool0" e assegna una subnet di 10.0.0.0 con una maschera di 255.255.255.0. Per impostazione predefinita, all'indirizzo IP dell'interfaccia Ethernet di Cisco 677 viene assegnato l'indirizzo 10.0.0.1 e il "pool0" è quindi in grado di assegnare in lease indirizzi IP compresi tra 10.0.0.2 e 10.0.0.254 per i client LAN PC.

## Cisco 677

```
!--- This configuration must be done !--- after NVRAM
has been erased. set ppp wanipcp 0.0.0.0 set ppp wan0-0
login hisham set ppp wan0-0 password hisham set dhcp
server enabled set nat enabled set int wan0-0 close set
int wan0-0 vpi 1 set int wan0-0 vci 60 set int wan0-0
open write reboot
```

## Profili RADIUS

I profili RADIUS (Remote Dial-In User Service) seguenti sono destinati all'utente remoto e ai servizi.

- [Profilo dell'utente remoto hisham](#)
- [Profilo del gruppo di servizi in viaggio](#)
- [Profilo delle città del gruppo di servizi](#)
- [Profilo del servizio cairo.com](#)
- [Profilo della tabella dell'hop successivo](#)

### Profilo dell'utente remoto hisham

```
root@canonball[/opt/csecure/CLI]ViewProfile -p 9900 -u
hisham
User Profile Information
user = hisham{
profile_id = 119
profile_cycle = 11
member = ayman
radius=SSG-6400 {
check_items= {
2=hisham
}
}
reply_attributes= {
6=2
7=1
9,250="GTravelling"
}
}
}
```

### Profilo del gruppo di servizi in viaggio

```
root@canonball[/opt/csecure/CLI]ViewProfile -p 9900 -u
Travelling
User Profile Information
user = Travelling{
profile_id = 165
profile_cycle = 3
member = Services
radius=SSG-6400 {
check_items= {
2=cisco
}
}
reply_attributes= {
6=5
9,250="IMiddle East"
```



```
9,250="GCities"  
}  
}  
}
```

## Profilo delle città del gruppo di servizi

```
User Profile Information  
user = Cities{  
profile_id = 167  
profile_cycle = 3  
member = Services  
radius=SSG-6400 {  
check_items= {  
2=cisco  
}  
reply_attributes= {  
6=5  
9,250="ICairo"  
9,250="Ncairo.com"  
}  
}  
}
```

## Profilo del servizio cairo.com

```
root@canonball[/opt/csecure/CLI]ViewProfile -p 9900 -u  
cairo.com  
User Profile Information  
user = cairo.com{  
profile_id = 144  
profile_cycle = 17  
member = Services  
radius=SSG-6400 {  
check_items= {  
2=cisco  
}  
reply_attributes= {  
6=5  
9,1="vpdn:tunnel-id=nap"  
9,1="vpdn:l2tp-tunnel-password=CAIRO"  
9,1="vpdn:tunnel-type=l2tp"  
9,1="vpdn:ip-addresses=15.15.15.5"  
9,251="Ocairo.com"  
9,251="R15.15.15.4;255.255.255.252"  
9,251="TT"  
9,251="IEgyptian Capital"  
9,251="Gcairo.com_key"  
}  
}  
}
```

## Profilo della tabella dell'hop successivo

```
root@canonball[/opt/csecure/CLI]ViewProfile -p 9900 -u  
nxthoptbl  
User Profile Information  
user = nxthoptbl{  
profile_id = 168  
profile_cycle = 2  
member = Services  
radius=SSG-6400 {  
check_items= {
```

```
2=cisco
}
reply_attributes= {
6=5
9,253="Gcairo.com_key;14.14.14.5"
}
}
}
```

## Verifica

Attualmente non è disponibile una procedura di verifica per questa configurazione.

## Risoluzione dei problemi

### Cos'è la funzionalità Single Sign-On SSD 2.5.1?

Questa funzione è valida per un server SSD. Quando il server SSD non è in grado di trovare un oggetto host nel proprio database cache per un client remoto che invia traffico HTTP, invia una richiesta di accesso a SSG. Se l'SSG ha un oggetto host, invia un messaggio di accettazione dell'accesso all'SSD. L'utente può quindi concedere l'accesso ai servizi.

Se non è presente alcun oggetto host sull'SSD o sull'SSG, l'utente deve eseguire l'autenticazione sull'SSD con le normali procedure di autenticazione di accesso all'SSD.

### Cosa è necessario sapere prima di configurare SSG e SSD?

Prima di configurare SSD o SSG, è necessario verificare quanto segue:

- SSD, SSG e autenticazione, autorizzazione e accounting (AAA) sono tutti in esecuzione e tutte le entità di rete possono eseguire il ping tra loro.
- L'utente remoto può eseguire il ping su qualsiasi host della rete predefinita (SSG, SSD, AAA) prima di accedere al server SSD.
- Il provider di accesso alla rete, in questo caso Cisco 6400 NRP1, può eseguire il ping della rete di destinazione del servizio.
- Il client remoto non è in grado di eseguire il ping della rete di destinazione del servizio remoto.

### Cosa fare dopo aver avviato la sessione PPPoA ma prima di impostare un accesso SSD?

Dopo aver configurato tutti i comandi SSG, è necessario verificare che la tabella dell'hop successivo per i servizi dell'utente sia stata scaricata correttamente. Eseguire il comando **show ssg binding**.

```
arielle_nrp3# show ssg binding
cairo.com_key      -> 14.14.14.5 (NHT)
```

```
arielle_nrp3# show ssg next-hop
Next hop table loaded from profile nxlthoptbl:
cairo.com_key      -> 14.14.14.5
```

End of next hop table.

Verificare che tutte le associazioni di direzione siano attive nel gruppo di disponibilità del servizio.

```
arielle_nrp3# show ssg direction
```

```
Virtual-Template66: Downlink
```

```
!--- You can verify this by enabling debug ssg ctrl-events after the !--- remote user tries to initiate its PPPoA session to access the NRP.
```

```
Jun 18 02:13:12.791: SSG-CTL-EVN: Handling PPP logon for user hisham.
Jun 18 02:13:12.791: SSG-CTL-EVN: Locate/create SSG sub-block from/for Virtual-Access3.
Jun 18 02:13:12.791: SSG-CTL-EVN: Checking for old HostObject in the sub-block.
Jun 18 02:13:12.791: SSG-CTL-EVN: SSG: pppterm: NO extra data for PPP logon
Jun 18 02:13:12.791: SSG-CTL-EVN: Authenticating user hisham for PPP logon.
Jun 18 02:13:12.799: SSG-CTL-EVN: Creating HostObject for the PPP user hisham.
Jun 18 02:13:12.799: SSG-CTL-EVN: Set Host Mac Address .
Jun 18 02:13:12.799: SSG-CTL-EVN: ** attr->type = 6
Jun 18 02:13:12.799: SSG-CTL-EVN: ATTR_LOOP = 1
Jun 18 02:13:12.799: SSG-CTL-EVN: ** attr->type = 7
Jun 18 02:13:12.799: SSG-CTL-EVN: ATTR_LOOP = 2
Jun 18 02:13:12.799: SSG-CTL-EVN: ATTR_LOOP = 3
Jun 18 02:13:12.799: SSG-CTL-EVN: ATTR_LOOP = 4
Jun 18 02:13:12.799: SSG-CTL-EVN: PPP logon for user hisham is accepted.
The link is Virtual-Access3
Jun 18 02:13:12.799: SSG-CTL-EVN: Bind the HostObject to Virtual-Access3.
!--- Downlink binding success. Jun 18 02:13:12.867: SSG-CTL-EVN: IPCP is up. Locate SSG sub-
block from Virtual-Access3. Jun 18 02:13:12.871: SSG-CTL-EVN: Locate HostObject from the sub-
block. Jun 18 02:13:12.871: SSG-CTL-EVN: Set Host IP 212.93.193.114. !--- Host object is
created. Jun 18 02:13:12.879: SSG-CTL-EVN: Host Mac Address lookup failed Jun 18 02:13:12.879:
SSG-CTL-EVN: Activate the HostObject. Link=Virtual-Access3 !--- Host object is active. Jun 18
02:13:12.879: SSG-CTL-EVN: ##### ssg_l2tp_ip_up: 03:49:01: %LINEPROTO-5-UPDOWN: Line protocol on
Interface Virtual-Access3, changed state to up
```

Quando un client avvia una sessione HTTP sul server SSD, viene visualizzata la home page di accesso al server SSD.

**Nota:** avviare l'operazione del server SSD usando il comando della shell UNIX  
`root@crazyball[/export/home/ssd251/ssd]startSSD.sh.`

## [Come si esegue il test della funzionalità Single Sign-On SSD?](#)

1. Configurare il parametro (REAUTHENTICATE=off) nel file dashboard.conf. Il valore predefinito è REAUTHENTICATE=on.
2. Accedere a qualsiasi pagina Web dell'unità SSD. Ad esempio, mentre si è connessi alla home page del servizio cairo.com, chiudere il browser e quindi riaprirlo con `http://10.200.56.40:8080`.

L'oggetto host sull'SSD è ancora nella cache, quindi dovrebbe essere possibile accedere nuovamente alla pagina del servizio SSD a cui si era connessi in precedenza. Per impostazione predefinita, l'autenticazione viene ripetuta sull'unità SSD; ovvero accedere alla home page di accesso a SSD.

## [Come eseguire il debug SSD?](#)

1. Digitare `https://10.200.56.40:8443/log` nella barra degli indirizzi del browser.
2. Fare clic su **Imposta opzione**. Vengono eseguiti tutti i debug selezionati e l'output viene

- registrato in un file di log. Il formato del nome del file di log è `yy_mm_dd.request.log`.
3. Passare alla directory del server SSD in cui risiedono i file di log.
  4. Utilizzando un editor UNIX, aprire il file `/export/home/ssd251/ssd/logs]vi yy_mm_dd.request.log` per visualizzare l'output del debug.

## Output di esempio del comando debug

### Output NRP1

```
arielle_nrp3# show debugging
SSG:
SSG data path packets debugging is on
SSG control path events debugging is on
SSG control path packets debugging is on
SSG packets debugging is on
Radius protocol debugging is on
Just before the SSD logon, the output of these debugs are :
Jun 18 23:30:08.414:
SSG-DATA:CEF-SSGSubBlock=0(AT0/0/0.61:0.0.0.0->0.0.0.0)
Jun 18 23:30:09.530:
SSG-DATA:CEF-FIB_FLAG_RECEIVE=1(Vi3:212.93.193.114->10.200.56.6)
Jun 18 23:30:11.142:
SSG-DATA:CEF-SSGSubBlock=0(AT0/0/0.61:0.0.0.0->0.0.0.0)
Jun 18 23:30:11.494:
SSG-DATA:CEF-FIB_FLAG_RECEIVE=1(Vi3:212.93.193.114->10.200.56.6)
Jun 18 23:30:12.482:
SSG-DATA:CEF-FIB_FLAG_RECEIVE=1(Vi3:212.93.193.114->10.200.56.6)
Jun 18 23:30:13.310:
SSG-DATA:CEF-SSGSubBlock=0(AT0/0/0.61:0.0.0.0->0.0.0.0)
Jun 18 23:30:14.462:

Jun 18 23:39:39.610: SSG-DATA:CEF-SSGSubBlock=0(Fa0/0/0:0.0.0.0->0.0.0.0)
Jun 18 23:39:39.638:
SSG-DATA:CEF-UP-DefaultNetwork=1(Vi3:212.93.193.114->10.200.56.40)
Jun 18 23:39:39.638:
SSG-DATA:CEF-UP-DefaultNetwork=1(Vi3:212.93.193.114->10.200.56.40)
Jun 18 23:39:39.642: SSG-DATA:CEF-SSGSubBlock=0(Fa0/0/0:0.0.0.0->0.0.0.0)
Jun 18 23:39:39.642:
SSG-DATA:CEF-UP-DefaultNetwork=1(Vi3:212.93.193.114->10.200.56.40)
Jun 18 23:39:39.646: SSG-DATA:CEF-SSGSubBlock=0(Fa0/0/0:0.0.0.0->0.0.0.0)
Jun 18 23:39:39.674:
SSG-DATA:CEF-UP-DefaultNetwork=1(Vi3:212.93.193.114->10.200.56.40)
Jun 18 23:39:39.678:
SSG-DATA:CEF-UP-DefaultNetwork=1(Vi3:212.93.193.114->10.200.56.40)
Jun 18 23:39:39.678: SSG-DATA:CEF-SSGSubBlock=0(Fa0/0/0:0.0.0.0->0.0.0.0)
Jun 18 23:39:39.682:
SSG-DATA:CEF-UP-DefaultNetwork=1(Vi3:212.93.193.114->10.200.56.40)
Jun 18 23:39:39.686:
SSG-DATA:CEF-UP-DefaultNetwork=1(Vi3:212.93.193.114->10.200.56.40)
Jun 18 23:39:39.686: SSG-DATA:CEF-SSGSubBlock=0(Fa0/0/0:0.0.0.0->0.0.0.0)
Jun 18 23:39:39.698: SSG-DATA:CEF-SSGSubBlock=0(Fa0/0/0:0.0.0.0->0.0.0.0)
Jun 18 23:39:39.742: SSG-DATA:CEF-SSGSubBlock=0(Fa0/0/0:0.0.0.0->0.0.0.0)
Jun 18 23:39:39.926: SSG-DATA:CEF-SSGSubBlock=0(Fa0/0/0:0.0.0.0->0.0.0.0)
Jun 18 23:39:39.926: SSG-DATA:CEF-SSGSubBlock=0(Fa0/0/0:0.0.0.0->0.0.0.0)
Jun 18 23:39:39.926: SSG-DATA:CEF-SSGSubBlock=0(Fa0/0/0:0.0.0.0->0.0.0.0)
Jun 18 23:39:39.926: SSG-DATA:CEF-SSGSubBlock=0(Fa0/0/0:0.0.0.0->0.0.0.0)

Jun 19 00:39:17.477: RADIUS: Initial Transmit id 18 10.200.56.16:1645,
```

```
Access-Request, len 58
Jun 19 00:39:17.477:      Attribute 4 6 D45DC301
Jun 19 00:39:17.477:      Attribute 61 6 00000000
Jun 19 00:39:17.477:      Attribute 1 8 68697368
Jun 19 00:39:17.477:      Attribute 2 18 31B0CDC2
Jun 19 00:39:17.481: SSG-DATA:CEF-SSGSubBlock=0(Fa0/0/0:0.0.0.0->0.0.0.0)
Jun 19 00:39:17.481: RADIUS: Received from id 18 10.200.56.16:1645,
Access-Accept, len 70
Jun 19 00:39:17.481:      Attribute 6 6 00000002
Jun 19 00:39:17.481:      Attribute 7 6 00000001
Jun 19 00:39:17.481:      Attribute 26 20 00000009FA0E4754
Jun 19 00:39:17.481:      Attribute 26 18 00000009FA0C4742
Jun 19 00:39:17.481: RADIUS: saved authorization data for user 61E73934 at
61E72A58
Jun 19 00:39:17.481: SSG-CTL-EVN: Creating HostObject for host
212.93.193.114.
Jun 19 00:39:17.489: SSG-CTL-EVN: Set Host Mac Address .
Jun 19 00:39:17.489: SSG-CTL-EVN: ** attr->type = 6
Jun 19 00:39:17.489: SSG-CTL-EVN: ATTR_LOOP = 1
Jun 19 00:39:17.489: SSG-CTL-EVN: ** attr->type = 7
Jun 19 00:39:17.493: SSG-CTL-EVN: ATTR_LOOP = 2
Jun 19 00:39:17.493: SSG-CTL-EVN: ATTR_LOOP = 3
Jun 19 00:39:17.493: SSG-CTL-EVN: ATTR_LOOP = 4
Jun 19 00:39:17.493: SSG-CTL-EVN: Account logon is accepted
(212.93.193.114,hisham).
```

```
arielle_nrp3# show ssg host 212.93.193.114
```

```
----- HostObject Content -----
```

```
Activated: TRUE
Interface: Virtual-Access3
User Name: hisham
Host IP: 212.93.193.114
Msg IP: 10.200.56.40 (9902)
Host DNS IP: 0.0.0.0
Maximum Session Timeout: 0 seconds
Host Idle Timeout: 0 seconds
Class Attr: NONE
User logged on since: 01:54:33.000 UTC Tue Jun 19 2001
User last activity at: 01:54:33.000 UTC Tue Jun 19 2001
Default Service: NONE
DNS Default Service: NONE
Active Services: NONE
!--- No Services are active yet. AutoService: NONE Subscribed Services: The following output
also results from the debug commands that are turned on before the SSD logon. Jun 19
02:06:39.529: SSG-DATA:CEF-FIB_FLAG_RECEIVE=1(Vi3:212.93.193.114->10.200.56.6) Jun 19
02:06:40.789: SSG-DATA:CEF-MulticastDest=1(AT0/0/0.61:14.14.14.5->224.0.0.10) Jun 19
02:06:41.581: SSG-DATA:CEF-FIB_FLAG_RECEIVE=1(Vi3:212.93.193.114->10.200.56.6) Jun 19
02:06:42.509: SSG-DATA:CEF-FIB_FLAG_RECEIVE=1(Vi3:212.93.193.114->10.200.56.6) Jun 19
02:06:43.313: SSG-DATA:CEF-UP-DefaultNetwork=1(Vi3:212.93.193.114->10.200.56.40) Jun 19
02:06:43.313: SSG-DATA:CEF-SSGSubBlock=0(Fa0/0/0:0.0.0.0->0.0.0.0) Jun 19 02:06:43.349: SSG-
DATA:CEF-UP-DefaultNetwork=1(Vi3:212.93.193.114->10.200.56.40) Jun 19 02:06:43.353:
```

```
arielle_nrp3# show ssg host 212.93.193.114
```

```
----- HostObject Content -----
```

```
Activated: TRUE
Interface: Virtual-Access3
User Name: hisham
Host IP: 212.93.193.114
Msg IP: 10.200.56.40 (9902)
!--- Message server IP & port address, and TCP port used. !--- This is configured in the
dashboard.conf file. Host DNS IP: 0.0.0.0 Maximum Session Timeout: 0 seconds Host Idle Timeout:
0 seconds Class Attr: NONE User logged on since: 01:54:33.000 UTC Tue Jun 19 2001 User last
activity at: 01:54:33.000 UTC Tue Jun 19 2001 Default Service: NONE DNS Default Service: NONE
Active Services: NONE AutoService: NONE Subscribed Services: arielle_nrp3#
```

A questo punto l'utente non ha effettuato l'accesso ad alcun servizio. Il cliente vede prima Medio Oriente, Cairo, poi capitale egiziana nell'elenco dei servizi sulla pagina Web SSD. Quando il cliente fa clic su Egyptian Capital, nella pagina vengono visualizzati i campi relativi al nome utente e alla password. Nessun servizio attivo è stato ancora associato al client. Il nome utente e la password forniti dal client per accedere al servizio cairo.com devono corrispondere a quelli configurati dal server di rete L2TP (LNS). In questa configurazione, LNS autentica gli utenti localmente. Il nome utente è ayman@cairo.com e la password è ayman.

## Output L2TP Access Concentrator (LAC)

```
arielle_nrp3# show debugging
```

### **SSG:**

```
SSG data path packets debugging is on
SSG control path events debugging is on
SSG control path packets debugging is on
SSG packets debugging is on
```

### **VPN:**

```
L2X protocol events debugging is on
L2X data packets debugging is on
L2X control packets debugging is on
L2TP data sequencing debugging is on
Radius protocol debugging is on
```

```
Jun 19 02:34:48.121:
```

```
SSG-DATA:CEF-FIB_FLAG_RECEIVE=1(Vi3:212.93.193.114->10.200.56.6)
```

```
Jun 19 02:34:48.157:
```

```
SSG-DATA:CEF-FIB_FLAG_RECEIVE=1(Vi3:212.93.193.114->10.200.56.6)
```

```
Jun 19 02:34:49.681:
```

```
SSG-DATA:CEF-UP-DefaultNetwork=1(Vi3:212.93.193.114->10.200.56.40)
```

```
Jun 19 02:34:49.685: SSG-DATA:CEF-SSGSubBlock=0(Fa0/0/0:0.0.0.0->0.0.0.0)
```

```
Jun 19 02:34:49.717:
```

```
SSG-DATA:CEF-UP-DefaultNetwork=1(Vi3:212.93.193.114->10.200.56.40)
```

```
Jun 19 02:34:49.725:
```

```
SSG-DATA:CEF-UP-DefaultNetwork=1(Vi3:212.93.193.114->10.200.56.40)
```

```
Jun 19 02:34:49.725: SSG-DATA:CEF-SSGSubBlock=0(Fa0/0/0:0.0.0.0->0.0.0.0)
```

```
Jun 19 02:34:49.777: SSG-DATA:CEF-SSGSubBlock=0(Fa0/0/0:0.0.0.0->0.0.0.0)
```

```
Jun 19 02:34:49.777: SSG-CTL-PAK: Received Packet:
```

```
sIP=10.200.56.40 sPort=37638 dIP=10.200.56.6 dPort=1645
```

```
Jun 19 02:34:49.777: header: code=1, id=19, len=102,
```

```
auth=3F53BB3F2939DAA1E5D9435792491CD3
```

```
Jun 19 02:34:49.777: attr: type=1, len=17, val=ayman@cairo.com
```

```
Jun 19 02:34:49.777: attr: type=2, len=18, val=(89)(C4)/}(BB)(8F)
```

```
Jun 19 02:34:49.777: attr: type=6, len=6, val=(00)(00)(00)(02)
```

```
Jun 19 02:34:49.777: attr: type=26, len=23,
```

```
Jun 19 02:34:49.777: SSG-CTL-EVN: Downloading service profile for service
cairo.com.
```

```
Jun 19 02:34:49.777: RADIUS: ustruct sharecount=1
```

```
Jun 19 02:34:49.777: RADIUS: Initial Transmit id 73 10.200.56.16:1645,
```

```
Access-Request, len 67
```

```
Jun 19 02:34:49.777: Attribute 4 6 D45DC301
```

```
Jun 19 02:34:49.777: Attribute 61 6 00000000
```

```
Jun 19 02:34:49.777: Attribute 1 11 63616972
```

```
Jun 19 02:34:49.777: Attribute 2 18 51CF64B7
```

```
Jun 19 02:34:49.777: Attribute 6 6 00000005
```

```
Jun 19 02:34:49.785: SSG-DATA:CEF-SSGSubBlock=0(Fa0/0/0:0.0.0.0->0.0.0.0)
```

```
Jun 19 02:34:49.785: RADIUS: Received from id 73 10.200.56.16:1645,
```

```
Access-Accept, len 275
```

```
Jun 19 02:34:49.785: Attribute 6 6 00000005
```

```
Jun 19 02:34:49.785: Attribute 26 27 0000000901157670
```

```
Jun 19 02:34:49.785:      Attribute 26 40 0000000901227670
Jun 19 02:34:49.785:      Attribute 26 30 0000000901187670
Jun 19 02:34:49.785:      Attribute 26 37 00000009011F7670

Jun 19 02:34:49.789: SSG-CTL-EVN: ##### ssg_l2tp_disc_cause: termCause=1026
Jun 19 02:34:49.789: SSG-CTL-EVN: ssg_l2tp_disc_routine:
Jun 19 02:34:49.801: SSG-CTL-EVN: Checking service mode.
Jun 19 02:34:49.801: SSG-CTL-EVN: ServiceLogon: Enqueue request of service
cairo.com
```

```
arielle_nrp3# show ssg host 212.93.193.114
```

```
----- HostObject Content -----
```

```
Activated: TRUE
Interface: Virtual-Access3
User Name: hisham
Host IP: 212.93.193.114
Msg IP: 10.200.56.40 (9902)
Host DNS IP: 0.0.0.0
Maximum Session Timeout: 0 seconds
Host Idle Timeout: 0 seconds
Class Attr: NONE
User logged on since: 01:54:33.000 UTC Tue Jun 19 2001
User last activity at: 02:34:49.000 UTC Tue Jun 19 2001
Default Service: NONE
DNS Default Service: NONE
Active Services: cairo.com
!--- A service is active. AutoService: NONE Subscribed Services: arielle_nrp3# show ssg service
cairo.com
```

```
----- ServiceInfo Content -----
```

```
Uplink IDB:
Name: cairo.com
Type: TUNNEL
Mode: CONCURRENT
Service Session Timeout: 0 seconds
Service Idle Timeout: 0 seconds
Authentication Type: CHAP
Next Hop Gateway Key: cairo.com_key
DNS Server(s):
TunnelId: nap
TunnelPassword: CAIRO
HomeGateway Addresses: 15.15.15.5
Included Network Segments:
15.15.15.4/255.255.255.252
Excluded Network Segments:
ConnectionCount 1
Full User Name not used
Domain List: cairo.com;
Active Connections:
1 : RealIP=212.93.197.114, Subscriber=212.93.193.114
----- End of ServiceInfo Content -----
```

Nell'output di cui sopra, RealIP è l'indirizzo IP fornito dalla rete di servizi all'utente hisham. Nel campo Subscriber (Sottoscrittore) viene visualizzato l'indirizzo IP fornito dall'utente hisham dalla rete di accesso al protocollo NRP di SSG.

```
arielle_nrp3# show ssg connection 212.93.193.114 cairo.com
```

```
----- ConnectionObject Content -----
```

```
User Name: ayman@cairo.com Owner
Host: 212.93.193.114 Associated Service: cairo.com Connection State: 0 (UP) Connection
```

Started since: 02:34:51.000 UTC Tue Jun 19 2001 User last activity at: 02:34:51.000  
UTC Tue Jun 19 2001 Connection Real IP: 212.93.197.114 L2TP VIDB: Virtual-Access4  
L2TP Session Key: 0 Connection Traffic Statistics: Input Bytes = 0 (HI = 0), Input  
packets = 0 Output Bytes = 0 (HI = 0), Output packets = 0

## Uscita LNS

ior# **show debugging VPN**

L2X protocol events debugging is on  
L2X data packets debugging is on  
L2X control packets debugging is on  
L2TP data sequencing debugging is on

\*Jun 18 19:27:09.851 PDT: L2X: Parse AVP 0, len 8, flag 0x8000 (M)

\*Jun 18 19:27:09.851 PDT: L2X: Parse SCCRQ

\*Jun 18 19:27:09.851 PDT: L2X: Parse AVP 2, len 8, flag 0x8000 (M)

\*Jun 18 19:27:09.851 PDT: L2X: Protocol Ver 256

\*Jun 18 19:27:09.851 PDT: L2X: Parse AVP 3, len 10, flag 0x8000 (M)

\*Jun 18 19:27:09.851 PDT: L2X: Framing Cap 0x0

\*Jun 18 19:27:09.851 PDT: L2X: Parse AVP 4, len 10, flag 0x8000 (M)

\*Jun 18 19:27:09.851 PDT: L2X: Bearer Cap 0x0

\*Jun 18 19:27:09.855 PDT: L2X: Parse AVP 6, len 8, flag 0x0

\*Jun 18 19:27:09.855 PDT: L2X: I SCCRQ, flg TLS, ver 2, len 128, tnl 0, cl 0, ns 0, nr 0

C8 02 00 80 00 00 00 00 00 00 00 00 80 08 00 00

00 00 00 01 80 08 00 00 00 02 01 00 80 0A 00 00

00 03 00 00 00 00 80 0A 00 00 00 04 00 00 00 ...

\*Jun 18 19:27:09.855 PDT: L2TP: I SCCRQ from nap tnl 13552

\*Jun 18 19:27:09.855 PDT: Tnl 4818 L2TP: Got a challenge in SCCRQ, nap

\*Jun 18 19:27:09.855 PDT: Tnl 4818 L2TP: New tunnel created for remote nap,

## Informazioni correlate

- [Supporto della tecnologia Cisco DSL](#)
- [Documentazione e supporto tecnico – Cisco Systems](#)