

Uso delle porte seriali per la connessione ad ATM con incapsulamento DXI

Sommario

[Introduzione](#)

[Prerequisiti](#)

[Requisiti](#)

[Componenti usati](#)

[Convenzioni](#)

[Impostazione fisica](#)

[Modalità ATM-DXI](#)

[Intestazioni ATM-DXI](#)

[Intestazione DXI](#)

[Intestazione LLC/SNAP, MUX o NLPID](#)

[Procedura di configurazione](#)

[Risoluzione dei problemi dell'interfaccia seriale ATM-DXI](#)

[Comandi debug](#)

[Informazioni correlate](#)

Introduzione

Sulle interfacce seriali, in genere il protocollo di layer 2, noto come incapsulamento, viene modificato con un comando di configurazione. Su un'interfaccia seriale standard, l'incapsulamento predefinito è il controllo HDLC (High-Level Data Link Control). Per modificare l'incapsulamento, usare i comandi **encapsulation ppp** o **encapsulation frame-relay**. Altri esempi di incapsulamenti di livello 2 su un'interfaccia seriale sono HDLC, Synchronous Data Link Control (SDLC) e X.25.

Al contrario, se vogliamo collegarci a un circuito ATM di una compagnia telefonica, non possiamo semplicemente modificare l'incapsulamento sulla nostra interfaccia seriale in qualcosa come l'**incapsulamento ATM**. (Nota: L'unica eccezione è il modulo multiflex trunk di MC3810, che utilizza un SAR basato su software.) Infatti, un'interfaccia ATM "nativa", come l'adattatore di porta PA-A3 per i router Cisco serie 7x00, consiste di un hardware speciale e di un chip di segmentazione e riassettaggio (SAR) per tagliare i frame IP o altri frame di dati a lunghezza variabile in celle fisse da 53 byte. Al contrario, quello che possiamo fare è configurare l'interfaccia seriale con il comando **encapsulation atm-dxi**. L'interfaccia DXI (Data Exchange Interface) incapsula i dati all'interno di frame HDLC e li trasferisce a un'unità DSU (Data Service Unit) ATM.

In questo output di esempio del comando **show interface serial**, l'incapsulamento è stato impostato su ATM-DXI:

```
Serial0 is up, line protocol is up
Hardware is MCI Serial
```

Internet address is 131.108.177.159, subnet mask is 255.255.255.0
MTU 1500 bytes, BW 1544 Kbit, DLY 20000 usec, rely 255/255, load 1/255
Encapsulation ATM-DXI, loopback not set, keepalive not set
Last input 0:00:02, output 0:00:01, output hang never
Last clearing of "show interface" counters never
Output queue 0/40, 0 drops; input queue 0/75, 0 drops
5 minute input rate 0 bits/sec, 0 packets/sec
5 minute output rate 1000 bits/sec, 0 packets/sec
15246 packets input, 14468957 bytes, 0 no buffer
Received 0 broadcasts, 0 runts, 0 giants
0 input errors, 0 CRC, 0 frame, 0 overrun, 0 ignored, 0 abort
15313 packets output, 14445489 bytes, 0 underruns
0 output errors, 0 collisions, 4 interface resets, 0 restarts
1 carrier transitions RTS up, CTS down, DTR up, DSR down

Questo documento descrive l'incapsulamento ATM-DXI, come configurarlo e come risolverlo.

Prerequisiti

Requisiti

Nessun requisito specifico previsto per questo documento.

Componenti usati

Il documento può essere consultato per tutte le versioni software o hardware.

Convenzioni

Per ulteriori informazioni sulle convenzioni usate, consultare il documento [Cisco sulle convenzioni nei suggerimenti tecnici](#).

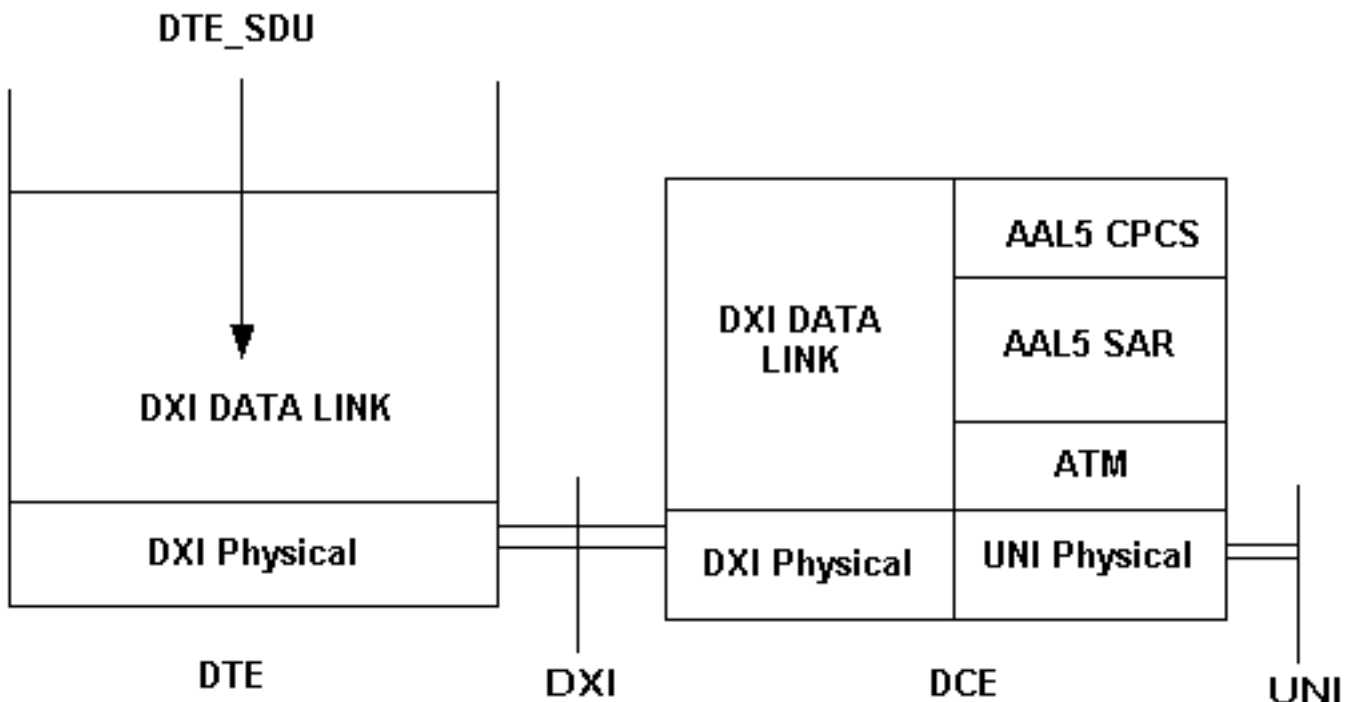
Impostazione fisica

ATM-DXI crea un'interfaccia o una connessione tra un'apparecchiatura terminale dati (DTE) e un'apparecchiatura terminale di circuito dati (DCE). Nel caso dell'ATM-DXI, l'interfaccia seriale del router è il DTE, mentre un'unità di servizio dati ATM (ADSU) è il DCE. Un ADSU è un DSU speciale in grado di convertire i pacchetti in uscita in celle ATM e di ricomporre le celle ATM in entrata in pacchetti. Le interfacce seriali e ad alta velocità (HSSI) possono essere configurate con incapsulamento ATM-DXI.

Con l'incapsulamento ATM-DXI, sia il router che l'ADSU sono responsabili dell'elaborazione del pacchetto in un certo modo e dell'aggiunta di byte di sovraccarico al pacchetto. In particolare, la trasmissione alla rete ATM utilizza questa procedura:

1. L'interfaccia seriale del router precede un frame di lunghezza variabile con un'intestazione frame DXI e (facoltativamente) un'intestazione LLC (Logical Link Control)/SNAP (Subnetwork Access Protocol) o NLPID (Network Layer Protocol Identification) e crea un frame DXI.
2. L'interfaccia seriale trasmette il frame DXI all'ADSU.
3. L'ADSU rimuove l'intestazione DXI e mantiene qualsiasi intestazione LLC/SNAP o NLPID.
4. L'ADSU esegue l'elaborazione a livello ATM aggiungendo una sequenza di adattamento ATM layer 5 (AAL5) e quindi segmenta il pacchetto in celle ATM.

5. L'ADSU analizza l'indirizzo del frame DXI (DFA, DXI Frame Address) e mappa il VPI/VCI contenuto nel DFA ai campi VPI (Virtual Path Identifier) o VCI (Virtual Channel Identifier) in un'intestazione di cella standard da 5 byte ATM.
6. Le celle vengono trasmesse alla rete ATM.



L'aspetto importante di questa configurazione è la necessità di un ADSU per convertire i frame in celle ATM. I produttori di DSU/CSU standard offrono anche ADSU speciali. Contattare il provider di servizi di telefonia per gli ADSU consigliati. [Kentrox](#) è un produttore di ADSU.

Modalità ATM-DXI

ATM-DXI supporta tre modalità, che possono differire in questi quattro modi:

- Numero di circuiti virtuali supportati.
- Lunghezza della PDU (Protocol Data Unit) o del frame dati.
- Incapsulamenti supportati per i livelli di adattamento ATM (AAL).
- FCS (Frame Check Sequence) a 16 o 32 bit.

Cisco utilizza la modalità 1a per il formato dell'intestazione DXI.

Intestazioni ATM-DXI

A seconda della configurazione, ATM-DXI incapsula i pacchetti all'interno di due intestazioni al livello 2 del modello di riferimento OSI. Queste due intestazioni sono l'intestazione DXI e, facoltativamente, un'intestazione LLC/SNAP o NLPID. Le intestazioni vengono descritte nelle sezioni seguenti.

L'interfaccia seriale del router crea un frame DXI. Il frame DXI completo è costituito dall'intestazione ATM-DXI, (facoltativamente) da un'intestazione LLC/SNAP o NLPID e dall'unità dati del protocollo di layer 3.

ATM-DXI Header	LLC/SNAP or NLPID Header	Layer 3 Protocol Data Unit
-----------------------	---------------------------------	-----------------------------------

Intestazione DXI

L'interfaccia seriale del router crea l'intestazione del frame DXI, ossia due byte. Nell'intestazione viene utilizzato il formato seguente:

DFA				RSVD	0
DFA	CN	RSVD	CLP	1	

Il campo DFA (DXI frame address) trasmette le informazioni di indirizzamento VPI e VCI ATM all'ADSU. Il campo DFA è in genere composto da dieci bit. Durante la trasmissione alla rete ATM, l'ADSU rimuove effettivamente l'intestazione DXI e mappa i valori VPI/VCI nell'intestazione DXI ai valori VPI/VCI in un'intestazione di cella ATM standard a 5 byte.

Intestazione LLC/SNAP, MUX o NLPID

Ogni PVC ATM-DXI è dotato di uno o più protocolli di layer 3. [La RFC 1483](#) e la [RFC 1490](#) definiscono i modi standard per incapsulare e trasportare il traffico multiprotocollo su una rete ATM. Sull'interfaccia seriale, è necessario indicare al router il metodo da utilizzare con il seguente comando:

```
router(config-if)# dxi pvc vpi vci [snap | nlpid | mux]
```

La RFC 1483 definisce due metodi di trasporto. Un metodo consente il multiplexing di più protocolli su un singolo PVC. L'altro metodo utilizza circuiti virtuali diversi per trasportare protocolli diversi.

- **mux** - L'opzione multiplex (MUX) definisce il PVC in modo che trasporti un solo protocollo; ogni protocollo deve essere trasferito su un PVC diverso.
- **snap** - L'opzione SNAP è LLC/SNAP multiprotocol encapsulation, compatibile con RFC1483; SNAP è l'opzione predefinita corrente. Nell'output seguente, l'intestazione SNAP ha il valore 0xAAAA03, che indica che segue un'intestazione SNAP. Il valore Ethertype di 0x0800 indica che il frame DXI trasporta un pacchetto IP.

```
DXI Header= 0x28A1
IP Datagram= 0x45000064.....
```

```
DXI Header = 0x28A1
SNAP Header= 0xAAAA03
OUI= 0x000000
Ethertype = 0x0800
IP Datagram= 0x45000064.....
```

- **nlpid**: l'opzione NLPID è l'incapsulamento multiprotocollo, compatibile con la RFC 1490; questa opzione viene fornita per garantire la compatibilità con le impostazioni predefinite delle versioni precedenti del software Cisco IOS®.

```
DXI Header= 0x28A1
Control= 0x03
NLPID for IP= 0xCC
IP Datagram= 0x45000064.....
```

Procedura di configurazione

La configurazione dell'accesso ATM su un'interfaccia seriale prevede quattro attività:

1. Selezionare l'interfaccia seriale e assicurarsi che non sia chiusa. Eseguire il comando **no shut**, se necessario.
2. Abilita incapsulamento ATM-DXI:

```
router(config-if)# encapsulation atm-dxi
```

3. Creare il PVC ATM-DXI specificando il VPI e il VCI. È necessario configurare gli stessi valori PVC sul dispositivo collegato, in genere uno switch nella rete ATM del provider.

```
router(config-if)# dxi pvc vpi vci [snap | nlpid | mux ]
```

4. Mappare gli indirizzi di protocollo di layer 3 sul VPI e VCI del PVC ATM-DXI. Gli indirizzi di protocollo appartengono all'host all'altra estremità del collegamento.

```
router(config-if)# dxi map protocol protocol-address vpi vci [broadcast]
```

Ripetere questa attività per ogni protocollo da trasportare sul PVC.

Risoluzione dei problemi dell'interfaccia seriale ATM-DXI

Dopo aver configurato l'interfaccia seriale per ATM, è possibile visualizzare lo stato dell'interfaccia, il PVC ATM-DXI o la mappa ATM-DXI. Per visualizzare informazioni su interfacce, PVC o mappe, utilizzare i comandi seguenti in modalità di esecuzione:

- **show interfaces atm [slot/port]**
- **mostra mappa dxi**
- **show dxi pvc**

```
Router# show dxi map
```

```
Serial0 (administratively down): ipx 123.0000.1234.1234
  DFA 69(0x45,0x1050), static, vpi = 4, vci = 5,
  encapsulation: SNAP
Serial0 (administratively down): appletalk 2000.5
  DFA 52(0x34,0xC40), static, vpi = 3, vci = 4,
  encapsulation: NLPID
Serial0 (administratively down): ip 172.21.177.1
  DFA 35(0x23,0x830), static,
  broadcast, vpi = 2, vci = 3,
  encapsulation: VC based MUX,
  Linktype IP
```

Campo	Descrizione
DFA	Indirizzo frame DXI, simile a un DLCI (Data-Link Connection Identifier) per Frame Relay. Il DFA viene visualizzato in formato decimale, esadecimale e intestazione DXI. Il router calcola questo valore di indirizzo dai valori VPI e VCI.
incapsulamento	Tipo di incapsulamento selezionato con il comando dxi pvc. I valori visualizzati possono essere SNAP, NLPID o MUX (VC-based multiplexing device).
Tipocollegamento	Valore utilizzato solo con l'incapsulamento MUX e quindi con un solo protocollo di rete definito per il PVC. Le mappe configurate su un PVC con incapsulamento MUX devono avere lo stesso tipo di collegamento.

Router# **show dxi pvc**

PVC Statistics for interface Serial0 (ATM DXI)

DFA = 17, VPI = 1, VCI = 1, PVC STATUS = STATIC, INTERFACE = Serial0

input pkts 0 output pkts 0 in bytes 0
out bytes 0 dropped pkts 0

DFA = 34, VPI = 2, VCI = 2, PVC STATUS = STATIC, INTERFACE = Serial0

input pkts 0 output pkts 0 in bytes 0
out bytes 0 dropped pkts 0

DFA = 35, VPI = 2, VCI = 3, PVC STATUS = STATIC, INTERFACE = Serial0

input pkts 0 output pkts 0 in bytes 0
out bytes 0 dropped pkts 0

Cam po	Descrizione
DFA	Indirizzo frame DXI, simile a un DLCI per Frame Relay. Il DFA viene visualizzato in formato decimale, esadecimale e intestazione DXI. Il router calcola questo valore di indirizzo dai valori VPI e VCI.
STA TO PVC = STA TICO	Sono supportate solo le mappe statiche. Le mappe non vengono create dinamicamente.
pacc hetti di input	Numero di pacchetti ricevuti.

pkt di output	Numero di pacchetti trasmessi.
in byte	Numero di byte in tutti i pacchetti ricevuti.
byte in uscita	Numero di byte in tutti i pacchetti trasmessi.
pacchetti ignorati	Deve visualizzare un valore zero (0). Un valore diverso da zero indica un problema di configurazione, in particolare l'assenza di PVC.

Comandi debug

L'incapsulamento ATM-DXI supporta anche due comandi **di debug**. Prima di usare il comando **debug**, consultare le [informazioni importanti sui comandi di debug](#).

- **debug dxi events**
- **debug dxi packet**

Nota: l'output del comando **debug dxi packet** stampa un messaggio per pacchetto. L'attivazione dei debug deve essere sempre eseguita con molta attenzione, in particolare in un ambiente di produzione.

Informazioni correlate

- [Supporto della tecnologia ATM](#)
- [Cisco ATM Port Adapter](#)
- [Supporto tecnico – Cisco Systems](#)