

# Comprendre le processus de jonction AP avec le WLC Catalyst 9800

## Table des matières

---

### [Introduction](#)

### [Conditions préalables](#)

#### [Exigences](#)

#### [Composants utilisés](#)

### [Informations générales](#)

#### [Établissement de session CAPWAP](#)

#### [Établissement de session DTLS](#)

#### [Méthodes de détection de contrôleur LAN sans fil](#)

#### [Choix du contrôleur LAN sans fil](#)

#### [Machine d'état CAPWAP](#)

##### [État CAPWAP : Détection](#)

##### [État CAPWAP : configuration DTLS.](#)

##### [État CAPWAP : Rejoindre](#)

##### [État CAPWAP : données d'image](#)

##### [État CAPWAP : configuration](#)

##### [État CAPWAP : Exécuter](#)

### [Configurer](#)

#### [Choix du WLC statique](#)

#### [Activation de l'accès Telnet/SSH au point d'accès](#)

#### [Chiffrement de liaison de données](#)

### [Vérifier](#)

### [Dépannage](#)

#### [Problèmes identifiés](#)

#### [Vérifications de GUI WLC](#)

#### [Commandes](#)

##### [À partir du WLC](#)

##### [Depuis les points d'accès Wave 2 et Catalyst 11ax](#)

##### [À partir des points d'accès Wave 1](#)

#### [Traces radioactives](#)

---

## Introduction

Ce document décrit en détail le processus de jonction AP avec le WLC Cisco Catalyst 9800.

## Conditions préalables

### Exigences

Cisco vous recommande de prendre connaissance des rubriques suivantes :

- Compréhension de base des points d'accès sans fil de contrôle et de mise en service (CAPWAP)
- Compréhension de base de l'utilisation d'un contrôleur LAN sans fil (WLC)

## Composants utilisés

Les informations contenues dans ce document sont basées sur les versions de matériel et de logiciel suivantes :

- WLC Catalyst 9800-L, Cisco IOS® XE Cupertino 17.9.3
- Point d'accès Catalyst 9120AX

The information in this document was created from the devices in a specific lab environment. All of the devices used in this document started with a cleared (default) configuration. Si votre réseau est en ligne, assurez-vous de bien comprendre l'incidence possible des commandes.

## Informations générales

### Établissement de session CAPWAP

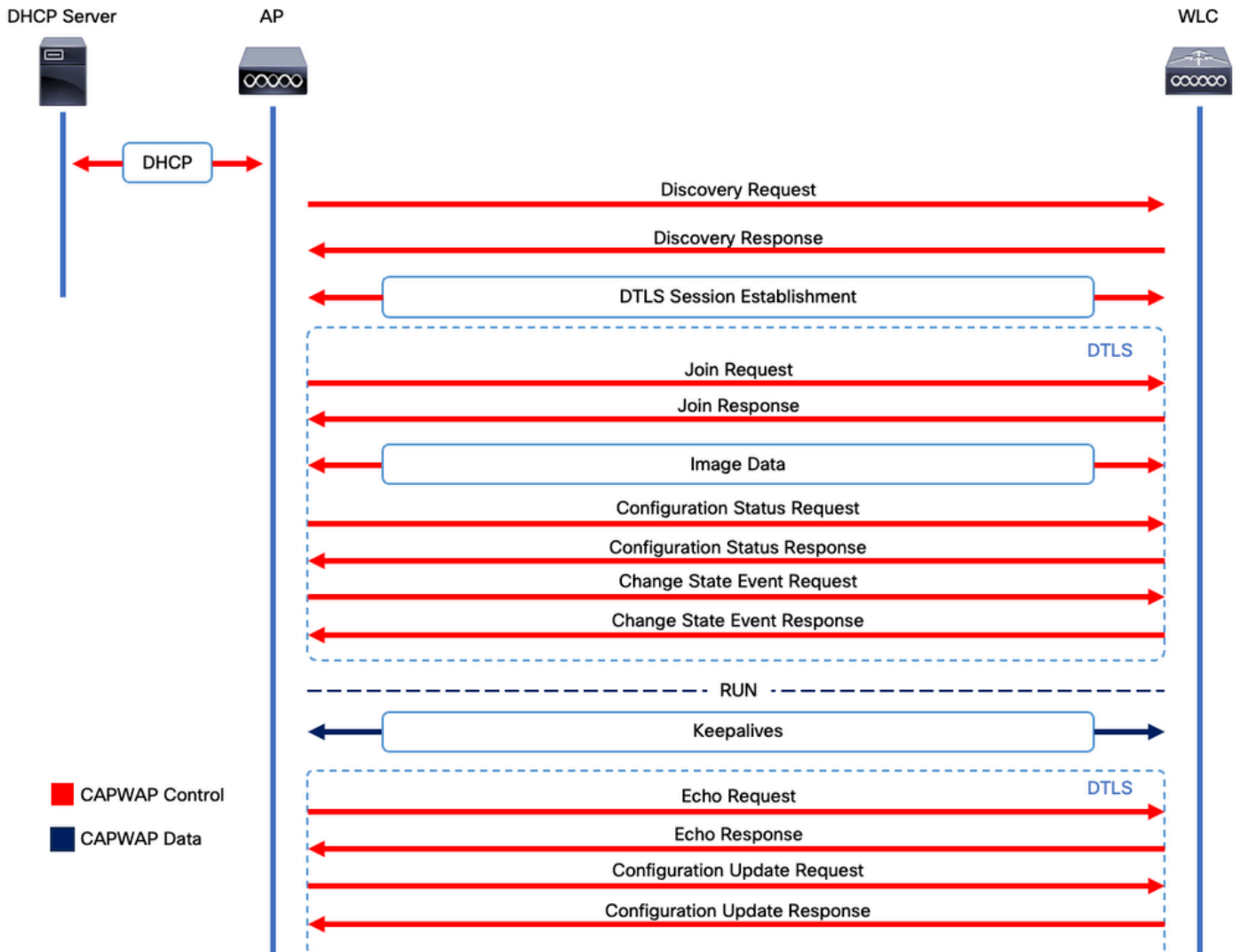
Le protocole CAPWAP (Control And Provisioning Wireless Access Point) est le protocole qui fournit le mécanisme de transport utilisé par les points d'accès (AP) et les contrôleurs LAN sans fil (WLC) pour échanger des informations de contrôle et de plan de données sur un tunnel de communication sécurisé (pour le contrôle CAPWAP).

Afin d'élaborer sur le processus de jointure de point d'accès, il est important que vous compreniez le processus d'établissement de session de point d'accès sans fil de contrôle et de mise en service (CAPWAP).

Gardez à l'esprit que le point d'accès doit avoir une adresse IP avant de pouvoir démarrer le processus CAPWAP. Si le point d'accès n'a pas d'adresse IP, il ne lance pas le processus d'établissement de session CAPWAP.

1. Le point d'accès envoie une demande de détection. Voir la section Méthodes de détection de WLC pour plus d'informations sur cela
2. Le WLC envoie une réponse de détection
3. Établissement de session DTLS. Ensuite, tous les messages qui suivent sont chiffrés et sont affichés sous forme de paquets de données d'application DTLS dans n'importe quel outil d'analyse de paquets.
4. Le point d'accès envoie une demande de jointure
5. Le WLC envoie une réponse de jointure
6. Le point d'accès effectue un contrôle d'image. S'il a la même version d'image que le WLC, alors il passe à l'étape suivante. Si ce n'est pas le cas, il télécharge l'image à partir du WLC et redémarre pour charger la nouvelle image. Dans ce cas, il répète le processus de l'étape 1.

7. Le point d'accès envoie une demande d'état de configuration.
8. WLC envoie une réponse d'état de configuration
9. Le point d'accès passe à l'état RUN
10. Pendant l'état RUN, la maintenance du tunnel CAPWAP est effectuée de deux façons :
  1. Des messages de test sont échangés pour gérer le tunnel de données CAPWAP
  2. AP envoie une requête d'écho au WLC, qui doit recevoir une réponse avec sa réponse d'écho respective. Il s'agit de maintenir le tunnel de contrôle CAPWAP.



Processus d'établissement de session CAPWAP



Remarque : conformément à la RFC 5415, CAPWAP utilise les ports UDP 5246 (pour le contrôle CAPWAP) et 5247 (pour les données CAPWAP).

---

## Établissement de session DTLS

Une fois que le point d'accès reçoit une réponse de détection valide du WLC, un tunnel DTLS est établi entre eux pour transmettre tous les paquets suivants sur un tunnel sécurisé. Il s'agit du processus d'établissement de la session DTLS :

1. AP envoie un message Hello client
2. Le WLC envoie un message HelloVerifyRequest avec un cookie utilisé pour la validation.
3. AP envoie un message ClientHello avec un cookie utilisé pour la validation.
4. WLC envoie ces paquets dans l'ordre suivant :
  1. ServerHello
  2. Certificat
  3. Échange de clés de serveur
  4. requête de certificat

5. ServeurHelloTerminé
5. AP envoie ces paquets dans l'ordre :
  1. Certificat
  2. ÉchangeCléClient
  3. Vérification du certificat
  4. ModifierSpécificationChiffre
6. Le WLC répond au ChangeCipherSpec de l'AP avec son propre ChangedCipherSpec :
  1. ModifierSpécificationChiffre

Après le dernier message ChangedCipherSpec envoyé par le WLC, le tunnel sécurisé est établi et tout le trafic envoyé dans les deux directions est maintenant chiffré.

## Méthodes de détection de contrôleur LAN sans fil

Il existe plusieurs options pour informer les points d'accès de l'existence d'un WLC dans le réseau :

- DHCP Option 43 : cette option fournit aux AP l'adresse IPv4 du WLC à joindre. Ce processus est pratique pour les grands déploiements dans lesquels les AP et le WLC sont dans des sites différents.
  - DHCP Option 52 : cette option fournit aux AP l'adresse IPv6 du WLC à joindre. Son utilisation est pratique dans le même scénario que l'option DHCP 43.
  - Détection DNS : les points d'accès interrogent le nom de domaine CISCO-CAPWAP-CONTROLLER.localdomain. Vous devez configurer votre serveur DNS pour résoudre l'adresse IPv4 ou IPv6 du WLC à joindre. Cette option est pratique pour les déploiements dans lesquels les WLC sont stockés dans le même site que les AP.
  - Diffusion de couche 3 : les points d'accès envoient automatiquement un message de diffusion à 255.255.255.255. Tout WLC dans le même sous-réseau que l'AP est censé répondre à cette demande de détection.
  - Configuration statique : vous pouvez utiliser la commande `capwap primary-base <wlc-hostname> <wlc-IP-address>` pour configurer une entrée statique pour un WLC dans le point d'accès.
- 
- **Découverte de mobilité** : si l'AP a été précédemment joint à un WLC qui faisait partie d'un groupe de mobilité, l'AP enregistre également un enregistrement des WLC présents dans ce groupe de mobilité.



**Remarque :** les méthodes de détection WLC répertoriées n'ont pas d'ordre de priorité.

---

#### Choix du contrôleur LAN sans fil

Une fois que le point d'accès a reçu une **réponse de détection** de n'importe quel WLC utilisant l'une des méthodes de détection de WLC, il sélectionne un contrôleur à joindre avec ce critère :

- Contrôleur principal (configuré avec la commande **capwap primary-base <wlc-hostname> <wlc-IP-address>** )
- Contrôleur secondaire (configuré avec la commande **capwap secondary-base <wlc-hostname> <wlc-IP-address>** )

- Tertiary Controller (configuré avec la commande **capwap tertiary-base <wlc-hostname> <wlc-IP-address>**)
- Si aucun WLC primaire, secondaire ou tertiaire n'a été configuré précédemment, alors l'AP tente de joindre le premier WLC qui a répondu à la demande de détection avec sa propre **réponse de détection** qui a la capacité maximale des **AP** disponibles (c'est-à-dire, le **WLC** qui peut prendre en charge le plus d'**AP** à un moment donné).

#### Machine d'état CAPWAP

Dans la console AP, vous pouvez suivre la machine d'état CAPWAP, qui passe en revue les étapes décrites dans la section Établissement de session CAPWAP.

#### État CAPWAP : Détection

Ici, vous pouvez voir les **demandes** et les réponses de **détection**. Observez comment l'AP reçoit une IP de WLC via **DHCP** (Option 43), et envoie également une **requête de découverte** aux WLC connus précédemment :

```
<#root>
```

```
[*09/14/2023 04:12:09.7740]
```

```
CAPWAP State: Init
```

```
[*09/14/2023 04:12:09.7770]
```

```
[*09/14/2023 04:12:09.7770]
```

```
CAPWAP State: Discovery
```

```
[*09/14/2023 04:12:09.7790]
```

```
Discovery Request sent to 172.16.0.20, discovery type STATIC_CONFIG(1)
```

```
[*09/14/2023 04:12:09.7800]
```

```
Discovery Request
```

```
sent to 172.16.5.11, discovery type STATIC_CONFIG(1)
```

```
[*09/14/2023 04:12:09.7800]
```

```
Got WLC address 172.16.5.11 from DHCP.
```

```
[*09/14/2023 04:12:09.7820]
```

```
Discovery Request
```

```
sent to 172.16.0.20, discovery type STATIC_CONFIG(1)
```

```
[*09/14/2023 04:12:09.7830]
```

```
Discovery Request
```

```
sent to 172.16.5.11, discovery type STATIC_CONFIG(1)
```

```
[*09/14/2023 04:12:09.7840]
```

```
Discovery Request sent to 255.255.255.255, discovery type UNKNOWN(0)
```

```
[*09/14/2023 04:12:09.7850]
```

[\*09/14/2023 04:12:09.7850]

CAPWAP State: Discovery

[\*09/14/2023 04:12:09.7850]

Discovery Response

from 172.16.0.20

[\*09/14/2023 04:12:09.8030]

Discovery Response

from 172.16.5.11

[\*09/14/2023 04:12:09.8060]

Discovery Response

from 172.16.0.20

[\*09/14/2023 04:12:09.8060]

Discovery Response

from 172.16.5.11

[\*09/14/2023 04:12:09.8060]

Discovery Response

from 172.16.5.11

[\*09/14/2023 04:12:09.8060]

Discovery Response

from 172.16.0.20

[\*09/14/2023 04:12:09.8060]

Discovery Response

from 172.16.5.169

[\*09/14/2023 04:12:09.8060]

Discovery Response

from 172.16.5.169

En plus de la réception d'une **réponse de détection** à la fois d'un WLC configuré statiquement (172.16.0.20) et du WLC indiqué via l'option DHCP 43 (172.16.5.11), cet AP a également reçu une **réponse de détection** d'un autre WLC (172.16.5.169) dans le même sous-réseau parce qu'il a reçu le message de détection de diffusion.

État CAPWAP : configuration DTLS.

Ici, la session DTLS entre l'AP et le WLC est échangée.

<#root>

[\*09/27/2023 21:50:41.0000]

CAPWAP State: DTLS Setup



[\*09/27/2023 21:50:41.7140] sudi99\_request\_check\_and\_load: Use HARSA SUDI certificat

État CAPWAP : Rejoindre

Après avoir établi la session DTLS, une **demande de jonction** au WLC est maintenant envoyée sur la session sécurisée. Observez comment cette demande reçoit immédiatement une réponse **Join Response** du WLC

<#root>

[\*09/27/2023 21:50:41.9880]

**CAPWAP State: Join**

[\*09/27/2023 21:50:41.9910]

**Sending Join request to 172.16.5.11**

through port 5270

[\*09/27/2023 21:50:41.9950]

**Join Response from 172.16.5.11**

[\*09/27/2023 21:50:41.9950]

**AC accepted join request**

with result code: 0

[\*09/27/2023 21:50:41.9990] Received wlcType 0, timer 30

[\*09/27/2023 21:50:41.9990] TLV ID 2216 not found

[\*09/27/2023 21:50:41.9990] TLV-DEC-ERR-1: No proc for 2216

État CAPWAP : données d'image

L'AP compare son image avec l'image du WLC. Dans ce cas, à la fois la partition active de l'AP et sa partition de sauvegarde ont des images différentes du WLC, de sorte qu'il appelle le script **upgrade.sh**, qui demande à l'AP de demander l'image adéquate au WLC et de la télécharger dans sa partition non active actuelle.

<#root>

[\*09/27/2023 21:50:42.0430]

**CAPWAP State: Image Data**

[\*09/27/2023 21:50:42.0430]

**AP image version 8.10.185.0 backup 8.10.105.0, Controller 17.9.3.50**

[\*09/27/2023 21:50:42.0430]

**Version does not match.**

[\*09/27/2023 21:50:42.0680]

upgrade.sh

: Script called with args:[PRECHECK]  
[\*09/27/2023 21:50:42.1060] do PRECHECK,

part2 is active part

[\*09/27/2023 21:50:42.1240]

upgrade.sh

: /tmp space: OK available 101476, required 40000  
[\*09/27/2023 21:50:42.1250] wtpImgFileReadRequest: request ap1g7, local /tmp/part.tar  
[\*09/27/2023 21:50:42.1310]

Image Data Request sent to 172.16.5.11

, fileName [ap1g7], slaveStatus 0  
[\*09/27/2023 21:50:42.1340]

Image Data Response from 172.16.5.11

[\*09/27/2023 21:50:42.1340] AC accepted join request with result code: 0  
[\*09/27/2023 21:50:42.1450] <.....  
[\*09/27/2023 21:50:55.4980] .....  
[\*09/27/2023 21:51:11.6290] .....Discarding msg CAPWAP\_WTP\_EVENT\_REQUEST(type  
[\*09/27/2023 21:51:19.7220] .....  
[\*09/27/2023 21:51:24.6880] .....  
[\*09/27/2023 21:51:37.7790] .....  
[\*09/27/2023 21:51:50.9440] .....> 76738560 bytes, 57055 msgs, 930 last  
[\*09/27/2023 21:51:59.9160] Last block stored, IsPre 0, WriteTaskId 0  
[\*09/27/2023 21:51:59.9160]

Image transfer completed from WLC

, last 1

Une fois le transfert d'image terminé, le point d'accès lance un processus de vérification de signature d'image pour le valider. Après cela, le script **upgrade.sh** installe l'image dans la partition non active actuelle, et échange la partition à partir de laquelle elle démarre. Enfin, l'AP se recharge et répète le processus depuis le début (**CAPWAP State : Discover**).

<#root>

[\*09/27/2023 21:52:01.1280]

Image signing verify success.

[\*09/27/2023 21:52:01.1440]  
[\*09/27/2023 21:52:01.1440] [9/27/2023 21:53:2] : Shadow is now in-synced with master  
[\*09/27/2023 21:52:01.1440]  
[\*09/27/2023 21:52:01.1440] [9/27/2023 21:53:2] : Verifying against bundle image btldr.img...  
[\*09/27/2023 21:52:01.1570]

upgrade.sh

:

part to upgrade is part1

[\*09/27/2023 21:52:01.1780]

upgrade.sh

: AP version1: part1 8.10.105.0, img 17.9.3.50

[\*09/27/2023 21:52:01.1960]

upgrade.sh

: Extracting and verifying image in part1...

[\*09/27/2023 21:52:01.2080]

upgrade.sh

: BOARD generic case execute

[\*09/27/2023 21:52:01.5280]

upgrade.sh

: Untar /tmp/part.tar to /bootpart/part1...

[\*09/27/2023 21:52:01.7890]

upgrade.sh

: Sync image to disk...

[\*09/27/2023 21:52:31.4970]

upgrade.sh

: status '

Successfully verified image in part1.

'

[\*09/27/2023 21:52:32.5270]

upgrade.sh

: AP version2: part1 17.9.3.50, img 17.9.3.50

[\*09/27/2023 21:52:32.5540]

upgrade.sh

: AP backup version: 17.9.3.50

[\*09/27/2023 21:52:32.5700]

upgrade.sh

:

Finished upgrade task.

[\*09/27/2023 21:52:32.5840]

upgrade.sh

: Cleanup for do\_upgrade...

[\*09/27/2023 21:52:32.5970]

upgrade.sh

: /tmp/upgrade\_in\_progress cleaned

[\*09/27/2023 21:52:32.6090]

upgrade.sh

: Cleanup tmp files ...  
[\*09/27/2023 21:52:32.6720]

**upgrade.sh**

: Script called with args:[ACTIVATE]  
[\*09/27/2023 21:52:32.7100] do ACTIVATE, part2 is active part  
[\*09/27/2023 21:52:32.7640]

**upgrade.sh**

: Verifying image signature in part1  
[\*09/27/2023 21:52:33.7730]

**upgrade.sh**

: status 'Successfully verified image in part1.'  
[\*09/27/2023 21:52:33.7850]

**upgrade.sh**

:  
**activate part1, set BOOT to part1**

[\*09/27/2023 21:52:34.2940]

**upgrade.sh**

:  
**AP primary version after reload: 17.9.3.50**

[\*09/27/2023 21:52:34.3070]

**upgrade.sh**

: AP backup version after reload: 8.10.185.0  
[\*09/27/2023 21:52:34.3190]

**upgrade.sh**

: Create after-upgrade.log  
[\*09/27/2023 21:52:37.3520]

**AP Rebooting: Reset Reason - Image Upgrade**



**Avertissement** : les points d'accès de phase 1 risquent de ne pas pouvoir télécharger une nouvelle image en raison d'un certificat expiré. Veuillez consulter la [notice de zone 72524](#) pour plus d'informations et lire attentivement le [document d'assistance sur les échecs de téléchargement d'image AP IOS dus à l'expiration du certificat de signature d'image du 4 décembre 2022 \(CSCwd80290\)](#) pour comprendre son impact et sa solution.

---

Une fois que l'AP se recharge et passe à nouveau par les états **CAPWAP Discover** et **Join**, pendant l'état **Image Data**, il détecte qu'il a maintenant l'image adéquate.

<#root>

[\*09/27/2023 21:56:13.7640]

**CAPWAP State: Image Data**

[\*09/27/2023 21:56:13.7650]

AP image version 17.9.3.50 backup 8.10.185.0, Controller 17.9.3.50

[\*09/27/2023 21:56:13.7650]

Version is the same, do not need update.

[\*09/27/2023 21:56:13.7650] status '

upgrade.sh: Script called with args:[NO\_UPGRADE]

,

[\*09/27/2023 21:56:13.7850] do NO\_UPGRADE, part1 is active part

État CAPWAP : configuration

Une fois que l'AP a validé qu'il a la même version que le WLC, il notifie ses configurations actuelles au WLC. En général, cela signifie que l'AP demande de maintenir ses configurations (si elles sont disponibles dans le WLC).

<#root>

[\*09/27/2023 21:56:14.8680]

CAPWAP State: Configure

[\*09/27/2023 21:56:15.8890] Telnet is not supported by AP, should not encode this payload

[\*09/27/2023 21:56:15.8890] Radio [1] Administrative state DISABLED change to ENABLED

[\*09/27/2023 21:56:16.0650] Radio [0] Administrative state DISABLED change to ENABLED

[\*09/27/2023 21:56:16.0750] DOT11\_CFG[1]: Starting radio 1

[\*09/27/2023 21:56:16.1150] DOT11\_DRV[1]: Start Radio1

[\*09/27/2023 21:56:16.1160] DOT11\_DRV[1]: set\_channel Channel set to 36/20

[\*09/27/2023 21:56:16.4380] Started Radio 1

[\*09/27/2023 21:56:16.4880] DOT11\_CFG[0]: Starting radio 0

[\*09/27/2023 21:56:17.5220] DOT11\_DRV[0]: Start Radio0

[\*09/27/2023 21:56:16.5650] DOT11\_DRV[0]: set\_channel Channel set to 1/20

[\*09/27/2023 21:56:16.5650] Started Radio 0

[\*09/27/2023 21:56:16.5890] sensord psage\_base init: RHB Sage base ptr a1030000

État CAPWAP : Exécuter

À ce stade, le point d'accès a rejoint le contrôleur. Pendant cet état, le WLC déclenche un mécanisme pour remplacer la configuration demandée par l'AP. Vous pouvez voir que l'AP obtient des **configurations Radio et Credentials** poussées, et il est également assigné à la **balise de stratégie par défaut** puisque le WLC n'avait aucune connaissance précédente de cet AP.

<#root>

[\*09/27/2023 21:56:17.4870]

CAPWAP State: Run

[\*09/27/2023 21:56:17.4870]

AP has joined controller

uwu-9800

[\*09/27/2023 21:56:17.4940] DOT11\_DRV[0]: set\_channel Channel set to 1/20  
[\*09/27/2023 21:56:17.5440] sensord split\_glue psage\_base: RHB Sage base ptr a1030000  
[\*09/27/2023 21:56:17.6010] sensord split\_glue sage\_addr: RHB Sage base ptr a1030000  
[\*09/27/2023 21:56:17.6230] ptr a1030000  
[\*09/27/2023 21:56:17.6420]

DOT11\_DRV[0]: set\_channel Channel set to 1/20

[\*09/27/2023 21:56:17.8120]

DOT11\_DRV[1]: set\_channel Channel set to 36/20

[\*09/27/2023 21:56:17.9350] Previous AP mode is 0, change to 0  
[\*09/27/2023 21:56:18.0160] Current session mode: ssh, Configured: Telnet-No, SSH-Yes, Console-Yes  
[\*09/27/2023 21:56:18.1220] Current session mode: telnet, Configured: Telnet-No, SSH-Yes, Console-Yes  
[\*09/27/2023 21:56:18.1310] Current session mode: console, Configured: Telnet-No, SSH-Yes, Console-Yes  
[\*09/27/2023 21:56:18.1340]

chpasswd: password for user changed

[\*09/27/2023 21:56:18.1350]

chpasswd: password for user changed

[\*09/27/2023 21:56:18.1520] systemd[1]: Starting Cisco rsyslog client watcher...  
[\*09/27/2023 21:56:18.1610] Same LSC mode, no action needed  
[\*09/27/2023 21:56:18.1640] CLSM[00:00:00:00:00:00]: U3 Client RSSI Stats feature is deprecated; can no  
[\*09/27/2023 21:56:18.1720] systemd[1]: Stopping rsyslog client...  
[\*09/27/2023 21:56:18.2120] systemd[1]: Starting Cisco syslog service...  
[\*09/27/2023 21:56:18.2230] systemd[1]: Started Cisco syslog service.  
[\*09/27/2023 21:56:18.2410] systemd[1]: Started rsyslog client.  
[\*09/27/2023 21:56:18.2440] AP is in good condition, BLE is off  
[\*09/27/2023 21:56:18.2510] SET\_SYS\_COND\_INTF: allow\_usb state: 1 (up) condition  
[\*09/27/2023 21:56:18.2530] systemd[1]: Starting dhcpv6 client watcher...  
[\*09/27/2023 21:56:18.2530] systemd[1]: Stopping DHCPv6 client...  
[\*09/27/2023 21:56:18.2530] systemd[1]: Starting DHCPv6 client...  
[\*09/27/2023 21:56:18.2530] systemd[1]: Started DHCPv6 client.  
[\*09/27/2023 21:56:18.2530] systemd[1]: Started dhcpv6 client watcher.  
[\*09/27/2023 21:56:18.2560]

Set radio 0 power 4 antenna mask 15

[\*09/27/2023 21:56:18.2530]

Set radio 1 power 4 antenna mask 15

[\*09/27/2023 21:56:18.2530] Got WSA Server config TLVs  
[\*09/27/2023 21:56:18.2720]

AP tag change to default-policy-tag

[\*09/27/2023 21:56:18.2780] Chip flash OK

## Configurer

### Choix du WLC statique

Dans l'interface graphique utilisateur, vous pouvez aller à **Configuration > Wireless > Access Points**, sélectionnez un AP et accédez à l'onglet **High Availability**. Ici, vous pouvez configurer les WLC **principal, secondaire et tertiaire**, comme décrit dans la section Sélection du contrôleur LAN sans fil de ce document. Cette configuration est effectuée par point d'accès.

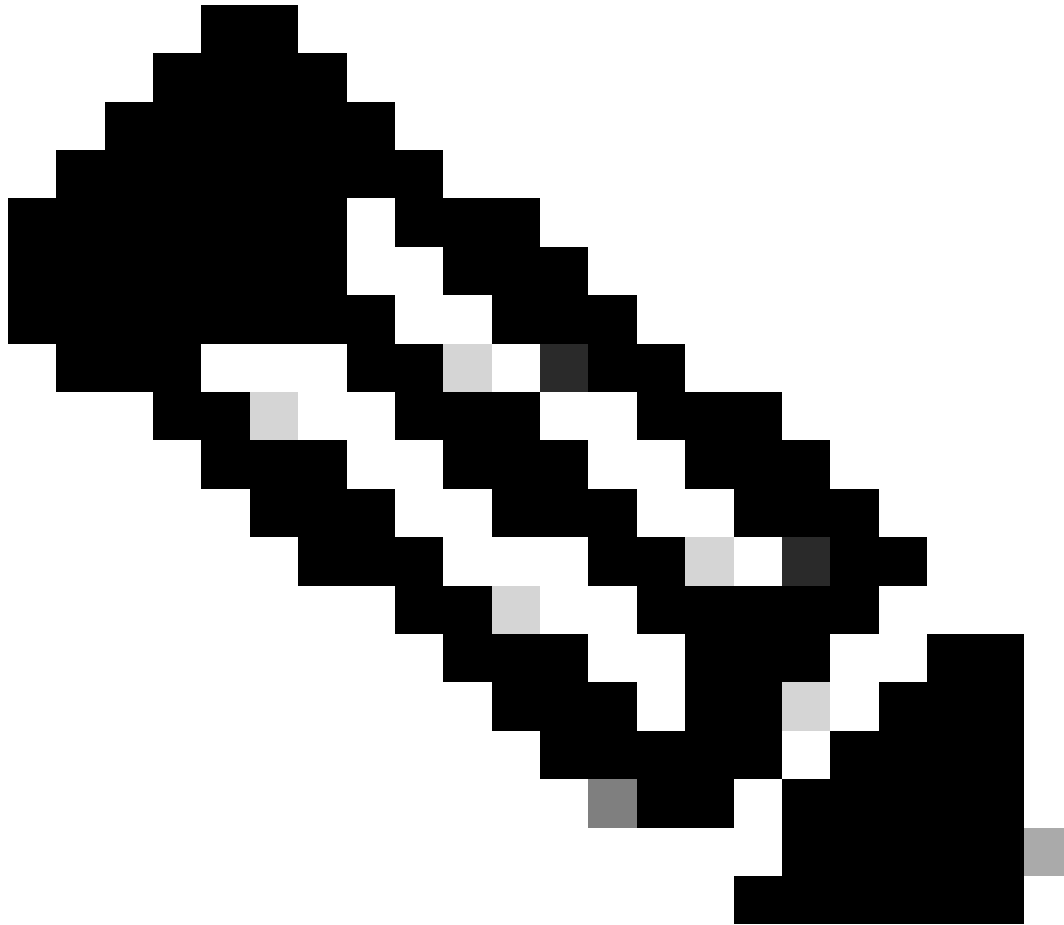
The screenshot displays the Cisco Catalyst 9800-L Wireless Controller interface. The main navigation pane on the left includes Dashboard, Monitoring, Configuration, Administration, Licensing, and Troubleshooting. The central pane shows the 'All Access Points' list with columns for AP Name, AP Model, and Slots. The right pane is the 'Edit AP' configuration window, with the 'High Availability' tab selected. This tab contains fields for Primary, Secondary, and Tertiary Controller names and their Management IP addresses, along with an AP failover priority dropdown menu.

AP Name	AP Model	Slots
AP70F0.967E.AFAC	C9120AXE-B	2
AP7c0e.ce14.8088	AIR-CAP3702I-N-K9	2
C9120AXI-EMORENOA	C9120AXI-A	2
AP9130AX-luisajim	C9130AXE-A	3
3802-emorenoa	AIR-AP3802I-B-K9	2

	Name	Management IP Address (IPv4/IPv6)
Primary Controller	wlc-9800	172.16.5.11
Secondary Controller		
Tertiary Controller		
AP failover priority	Low	

*WLC principaux, secondaires et tertiaires pour un point d'accès.*





**Remarque** : à partir de Cisco IOS XE 17.9.2, vous pouvez utiliser les profils d'amorçage pour configurer des contrôleurs principaux, secondaires et tertiaires pour un groupe d'AP correspondant à une expression régulière (regex) ou pour un AP individuel. Référez-vous à la section [AP Fallback to Controllers Configured Under AP Priming Profile](#) du [Guide de configuration](#) pour plus d'informations.

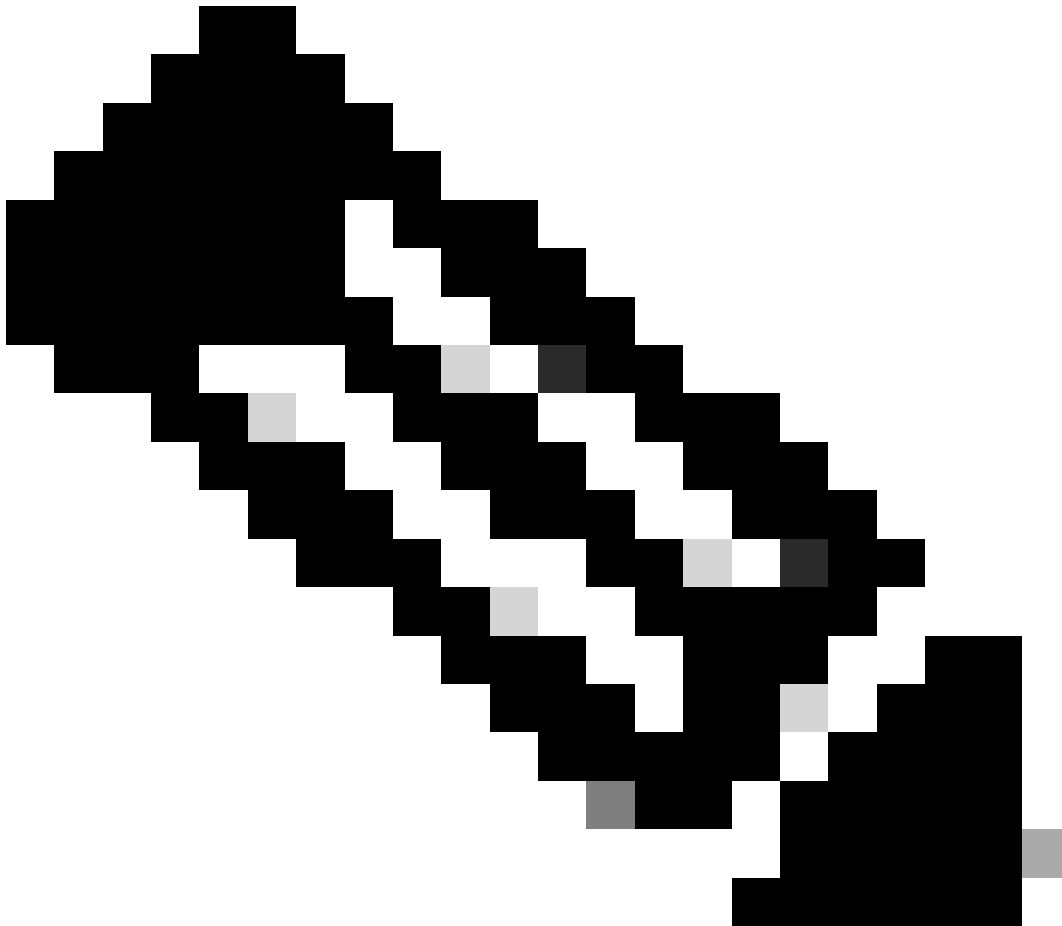
---

Veuillez noter que les contrôleurs principal, secondaire et tertiaire configurés dans l'onglet AP High Availability diffèrent des WLC **principaux et secondaires de sauvegarde** qui peuvent être configurés par **AP Join Profile** sous l'onglet **CAPWAP > High Availability**. Les **contrôleurs principal, secondaire et tertiaire** sont considérés comme des WLC avec les priorités 1, 2 et 3, respectivement, tandis que les contrôleurs **principal et secondaire de secours** sont considérés comme des WLC avec les priorités 4 et 5.

Si **AP Fallback** est activé, l'AP recherche activement le **contrôleur principal** lorsqu'il est joint à un autre **WLC**. Le point d'accès recherche uniquement les **WLC** avec les priorités 4 et 5 une fois qu'il y a un événement **CAPWAP Down** et aucun des **contrôleurs principal et secondaire de secours** n'est disponible.

The screenshot shows the Cisco Catalyst 9800-L Wireless Controller configuration interface. The main window is titled 'Edit AP Join Profile' and is divided into several tabs: General, Client, CAPWAP, AP, Management, Security, ICap, and QoS. The 'CAPWAP' tab is selected, and the 'High Availability' section is active. This section contains two sub-sections: 'CAPWAP Timers' and 'Retransmit Timers'. The 'CAPWAP Timers' section includes fields for Fast Heartbeat Timeout (0), Heartbeat Timeout (30), Discovery Timeout (10), Primary Discovery Timeout (120), and Primed Join Timeout (0). The 'Retransmit Timers' section includes fields for Count (5) and Interval (3). A red box highlights the 'AP Fallback to Primary' section, which includes an 'Enable' checkbox (checked), a 'Backup Primary Controller' section with a warning icon, and a 'Backup Secondary Controller' section. The 'Backup Primary Controller' section has a Name field with the value 'backup-9800' and an IPv4/IPv6 Address field with the value '172.16.28.50'. The 'Backup Secondary Controller' section has a Name field with the placeholder 'Enter Name' and an IPv4/IPv6 Address field.

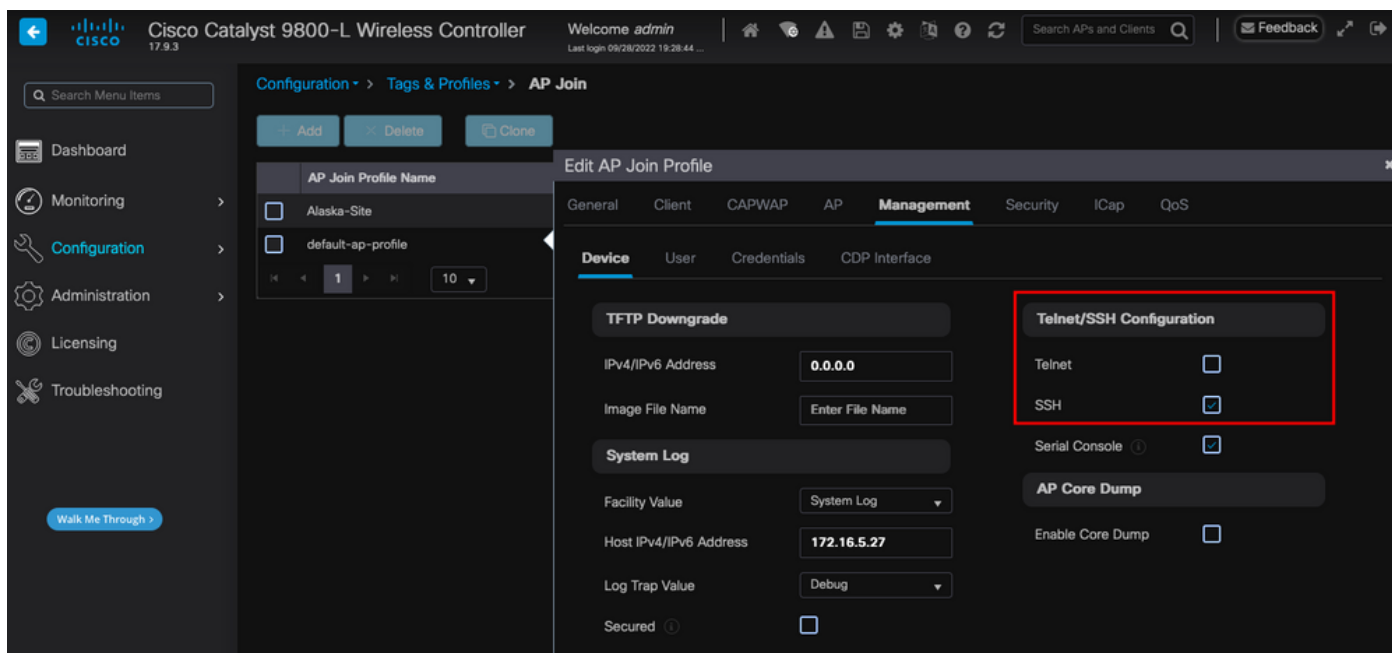
Options de haute disponibilité dans le profil de jonction AP



**Remarque :** la configuration des WLC principal et secondaire de sauvegarde dans le profil de jonction AP ne remplit pas les entrées **principal statique** et **secondaire** dans l'onglet **Haute disponibilité** du point d'accès.

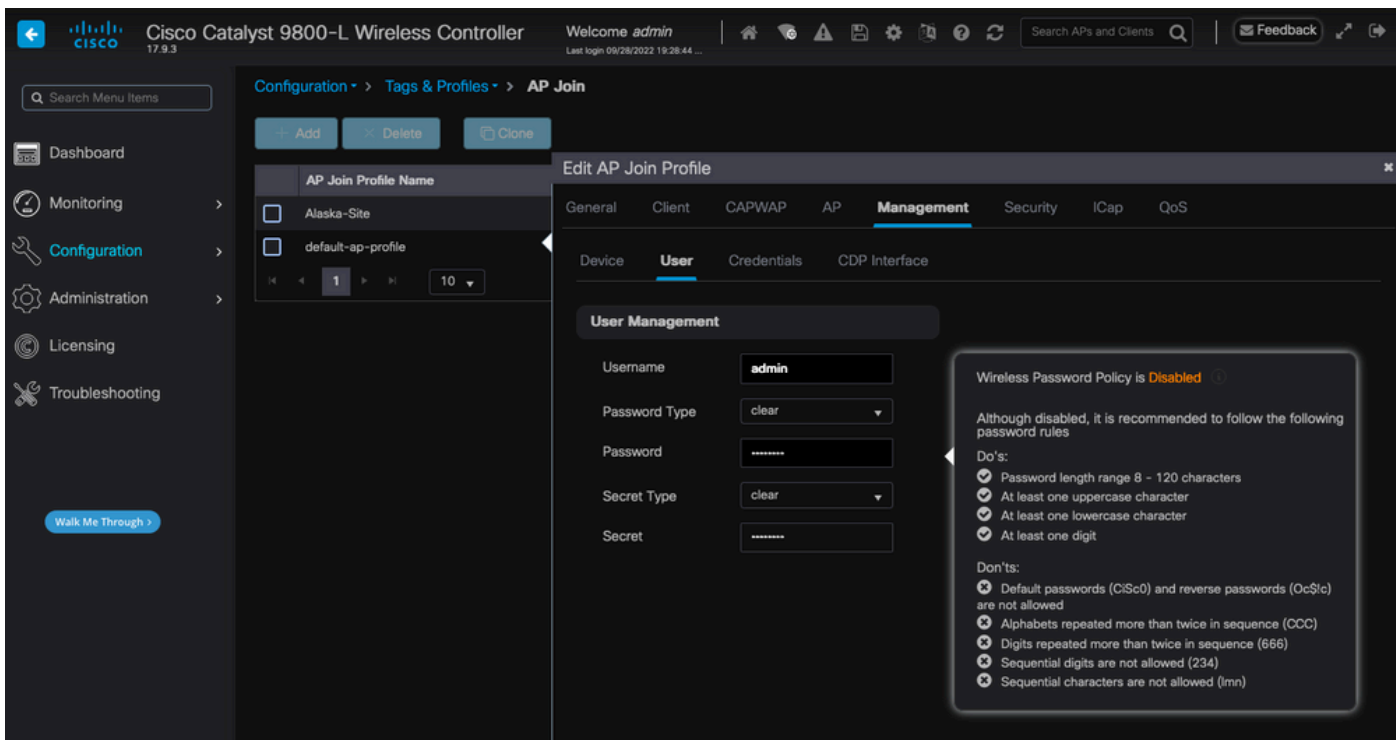
Activation de l'accès Telnet/SSH au point d'accès

Accédez à **Configuration > Tags & Profiles > AP Join > Management > Device** et sélectionnez **SSH** et/ou **Telnet**.



Activer l'accès Telnet/SSH sur le profil de jonction AP

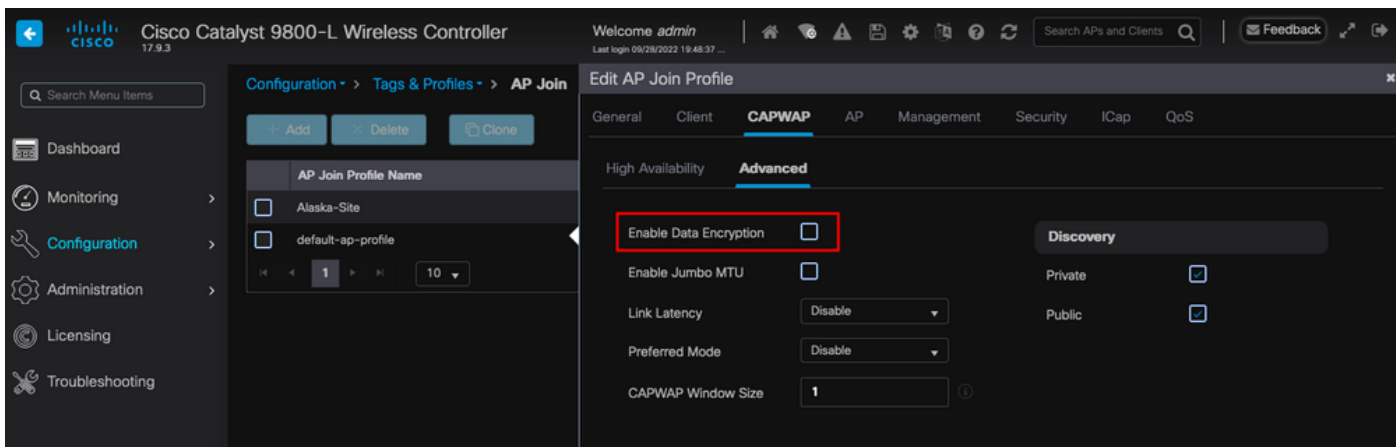
Pour configurer les informations d'identification SSH/Telnet, accédez à l'onglet **User** dans la même fenêtre et définissez le **nom d'utilisateur**, le **mot de passe** et le **secret** pour accéder à l'AP.



Identifiants SSH et Telnet pour l'AP

Chiffrement de liaison de données

Si vous avez besoin de dépanner un problème client qui vous oblige à prendre une capture de paquet du trafic de l'AP, assurez-vous que le **cryptage de liaison de données** n'est pas activé sous **Configuration > Tags & Profiles > AP Join > CAPWAP > Advanced**. Sinon, votre trafic est chiffré.



Chiffrement de liaison de données



**Remarque** : le chiffrement des données chiffre uniquement le trafic de données CAPWAP. Le trafic de contrôle CAPWAP est déjà chiffré via DTLS.

---

Vérifier

En plus du suivi de la machine d'état CAPWAP dans la console de l'AP, vous pouvez également prendre une [capture de paquets incorporée](#) dans le WLC pour analyser le processus de jointure de l'AP :

No.	Time	Time delta from   Source	Destination	Protocol	Length	Destination Port	Info
886	12:58:41.280976	0.022802000	172.16.5.65	CAPWAP-Control	294	5246	CAPWAP-Control - Discovery Request
887	12:58:41.280976	0.000000000	172.16.5.11	CAPWAP-Control	147	5267	CAPWAP-Control - Discovery Response
888	12:58:41.388974	0.027998000	172.16.5.65	CAPWAP-Control	294	5246	CAPWAP-Control - Discovery Request
889	12:58:41.388974	0.000000000	172.16.5.11	CAPWAP-Control	147	5267	CAPWAP-Control - Discovery Response
1156	12:58:50.794957	0.195990000	172.16.5.65	DTLSv1.2	276	5246	Client Hello
1157	12:58:50.795948	0.000991000	172.16.5.11	DTLSv1.2	98	5267	Hello Verify Request
1158	12:58:50.796955	0.001007000	172.16.5.65	DTLSv1.2	296	5246	Client Hello
1159	12:58:50.798954	0.001999000	172.16.5.11	DTLSv1.2	562	5267	Server Hello, Certificate (Fragment)
1160	12:58:50.798954	0.000000000	172.16.5.11	DTLSv1.2	562	5267	Certificate (Fragment)
1161	12:58:50.798954	0.000000000	172.16.5.11	DTLSv1.2	562	5267	Certificate (Reassembled), Server Key Exchange (Fragment)
1162	12:58:50.798954	0.000000000	172.16.5.11	DTLSv1.2	349	5267	Server Key Exchange (Reassembled), Certificate Request, Server Hello Done
1163	12:58:50.859948	0.060960000	172.16.5.65	DTLSv1.2	594	5246	Certificate (Fragment)
1164	12:58:50.859948	0.000000000	172.16.5.11	DTLSv1.2	594	5246	Certificate (Reassembled), Client Key Exchange (Fragment)
1181	12:58:51.204975	0.066997000	172.16.5.65	DTLSv1.2	463	5246	Client Key Exchange (Reassembled), Certificate Verify, Change Cipher Spec, Encrypted Handshake Message
1182	12:58:51.209984	0.001999000	172.16.5.11	DTLSv1.2	125	5267	Change Cipher Spec, Encrypted Handshake Message
1328	12:58:55.914945	0.016997000	172.16.5.11	DTLSv1.2	1487	5246	Application Data
1321	12:58:55.916944	0.001999000	172.16.5.11	DTLSv1.2	1484	5267	Application Data
1330	12:58:56.246981	0.109003000	172.16.5.11	DTLSv1.2	1439	5246	Application Data
1331	12:58:56.246981	0.000000000	172.16.5.11	DTLSv1.2	1439	5246	Application Data
1332	12:58:56.246981	0.000000000	172.16.5.11	DTLSv1.2	379	5246	Application Data
1333	12:58:56.247973	0.000992000	172.16.5.11	DTLSv1.2	354	5267	Application Data
1364	12:58:57.292984	0.040999000	172.16.5.65	DTLSv1.2	1439	5246	Application Data
1365	12:58:57.292984	0.000000000	172.16.5.11	DTLSv1.2	690	5246	Application Data
1366	12:58:57.293975	0.000991000	172.16.5.11	DTLSv1.2	354	5267	Application Data
1368	12:58:57.387965	0.069990000	172.16.5.65	DTLSv1.2	902	5246	Application Data
1369	12:58:57.388972	0.001007000	172.16.5.11	DTLSv1.2	402	5267	Application Data
1376	12:58:57.466961	0.001999000	172.16.5.65	DTLSv1.2	140	5246	Application Data
1377	12:58:57.466961	0.000000000	172.16.5.11	DTLSv1.2	103	5267	Application Data
1378	12:58:57.470968	0.001007000	172.16.5.65	CAPWAP-Data	104	5247	CAPWAP-Data Keep-Alive(Malformed Packet)
1379	12:58:57.474966	0.003998000	172.16.5.11	DTLSv1.2	133	5267	Application Data
1380	12:58:57.477972	0.003000000	172.16.5.11	CAPWAP-Data	104	5267	CAPWAP-Data Keep-Alive(Malformed Packet)
1400	12:58:57.546968	0.003997000	172.16.5.65	DTLSv1.2	140	5246	Application Data
1401	12:58:57.546968	0.000000000	172.16.5.11	DTLSv1.2	119	5246	Application Data
1402	12:58:57.547968	0.000992000	172.16.5.11	DTLSv1.2	103	5267	Application Data
1403	12:58:57.547968	0.000000000	172.16.5.11	DTLSv1.2	121	5267	Application Data
1411	12:58:57.575958	0.002998000	172.16.5.65	DTLSv1.2	140	5246	Application Data
1412	12:58:57.575958	0.000000000	172.16.5.11	DTLSv1.2	103	5267	Application Data
1413	12:58:57.577957	0.001999000	172.16.5.65	DTLSv1.2	119	5246	Application Data
1414	12:58:57.577957	0.000000000	172.16.5.11	DTLSv1.2	143	5246	Application Data
1415	12:58:57.577957	0.000000000	172.16.5.11	DTLSv1.2	1190	5267	Application Data
1416	12:58:57.577957	0.000000000	172.16.5.11	DTLSv1.2	103	5267	Application Data
1425	12:58:57.688959	0.078995000	172.16.5.65	DTLSv1.2	119	5246	Application Data
1426	12:58:57.688959	0.000000000	172.16.5.11	DTLSv1.2	140	5246	Application Data
1427	12:58:57.688959	0.000000000	172.16.5.11	DTLSv1.2	119	5267	Application Data
1428	12:58:57.688959	0.000000000	172.16.5.11	DTLSv1.2	103	5267	Application Data
1429	12:58:57.688951	0.000992000	172.16.5.65	DTLSv1.2	119	5246	Application Data
1430	12:58:57.688951	0.000000000	172.16.5.11	DTLSv1.2	222	5246	Application Data
1431	12:58:57.690958	0.001007000	172.16.5.11	DTLSv1.2	175	5267	Application Data
1432	12:58:57.690958	0.000000000	172.16.5.11	DTLSv1.2	103	5267	Application Data
1433	12:58:57.692957	0.001999000	172.16.5.65	DTLSv1.2	119	5246	Application Data
1434	12:58:57.692957	0.000000000	172.16.5.11	DTLSv1.2	111	5246	Application Data

Processus de jointure d'AP vu dans une capture de paquets intégrée dans le WLC

Notez que tout le trafic après le paquet **Change Cipher Spec** (paquet n° 1182) est affiché uniquement sous forme de **données d'application** sur **DTLSv1.2**. Il s'agit de toutes les données chiffrées après l'établissement de la session **DTLS**.

## Dépannage

### Problèmes identifiés

Veillez vous reporter aux problèmes connus qui pourraient empêcher vos AP de rejoindre le WLC.

- [Points d'accès sur la boucle de démarrage en raison d'une image corrompue dans les points d'accès Wave 2 et Catalyst 11ax \(CSCvx32806\)](#)
- [Avis de zone 72424 : Les points d'accès C9105/C9120/C9130 fabriqués à partir de septembre 2022 peuvent nécessiter des mises à niveau logicielles pour rejoindre les contrôleurs LAN sans fil.](#)
- [Avis de champ 72524 : pendant la mise à niveau/rétrogradation du logiciel, les points d'accès Cisco IOS peuvent rester à l'état de téléchargement après le 4 décembre 2022 en raison de l'expiration du certificat - Mise à niveau du logiciel recommandée](#)
- [ID de bogue Cisco CSCwb13784 : les points d'accès ne peuvent pas joindre 9800 en raison d'un MTU de chemin non valide dans la demande de jointure AP](#)
- [ID de bogue Cisco CSCvu22886 : C9130 : message "unlzma: write: No space left on device" on upgrade to 17.7 Augmenter la taille maximale de /tmp](#)

Consultez toujours la section **Chemin de mise à niveau** des [Notes de publication](#) de chaque version avant de procéder à la mise à niveau.



**Remarque** : à partir de Cisco IOS XE Cupertino 17.7.1, le contrôleur sans fil Cisco Catalyst 9800-CL n'accepte pas plus de 50 points d'accès si la licence Smart n'est pas connectée et activée.

---

#### Vérifications de GUI WLC

Sur votre WLC, accédez à **Monitoring > Wireless > AP Statistics > Join Statistics** vous pouvez voir la **Dernière raison de redémarrage** signalée par n'importe quel AP et la **Dernière raison de déconnexion** enregistrée par le WLC.

AP Name	AP Model	Status	IP Address	Base Radio MAC	Ethernet MAC	Last Reboot Reason (Reported by AP)	Last Disconnect Reason
9120AP	C9120AXI-A	Red	172.16.5.23	3c41.0a31.7700	6c41.0e16.e79c	No reboot reason	DTLS close alert from peer
josuhel@120	C9120AXI-B	Red	172.16.5.61	3c41.0a31.7780	6c41.0e16.e79c	No reboot reason	DTLS close alert from peer
AP19FS.2095.54FG	C9106AXI-B	Red	172.16.5.32	489b.0aa7.7940	1095.2090.54d0	No reboot reason	DTLS close alert from peer
AP72FG.9676.AFAC	C9120AXI-B	Green	172.16.5.79	7090.9685.7980	7090.9676.afac	Controller reload command	Mesh AP role change
AP710e.ca14.8088	AR-CAP3702I-N-K9	Green	172.16.5.31	710e.ca14.8080	710e.ca14.8088	Image upgrade successfully	NA
C9120AXI-EMORENDA	C9120AXI-A	Green	172.16.5.65	a49b.cd0a.1980	a49b.cd0a.1508	Image upgrade successfully	DTLS close alert from peer
BRCTAC0428	C9120AXI-B	Red	172.16.46.35	c884.a172.2600	c884.a165.8530	No reboot reason	DTLS close alert from peer
AP9130AXI-tulajim	C9130AXI-A	Green	172.16.5.67	011d.2d49.d840	7090.9606.4a44	Controller reload command	Mode change to sniffer
3802-emorenda	AR-AP9802I-B-K9	Green	172.16.5.25	802b.cba7.a5c0	286f.7d1f.530e	Controller reload command	Mode change to sniffer

Page AP Join Statistics sur le WLC

Vous pouvez cliquer sur n'importe quel point d'accès et vérifier les détails des statistiques de jonction AP. Ici, vous pouvez voir des informations plus détaillées, comme l'heure et la date à laquelle l'AP s'est joint pour la dernière fois et a tenté de découvrir le WLC.

### Join Statistics

**General** | Statistics

#### Access Point Statistics Summary

Is the AP currently connected to controller	NOT JOINED
Time at which the AP joined this controller last time	09/27/2022 09:45:49
Type of error that occurred last	Join
Time at which the last join error occurred	09/27/2022 09:46:01

#### Discovery Phase Statistics

Discovery requests received	106
Successful discovery responses sent	106
Unsuccessful discovery request processing	NA
Reason for last unsuccessful discovery attempt	None
Time at last successful discovery attempt	09/27/2022 09:52:27
Time at last unsuccessful discovery attempt	NA

#### Last AP Disconnect Details

Reason for last AP connection failure	DTLS close alert from peer
Last Reboot Reason (Reported by AP)	No reboot reason

#### Last AP message decryption failure details

Reason for last message decryption failure	NA
--	----

Statistiques générales de jointure AP

Pour plus d'informations, accédez à l'onglet Statistiques de la même fenêtre. Vous pouvez ici comparer le nombre de **réponses de jointure envoyées** avec le nombre de **demandes de jointure reçues**, ainsi que le nombre de **réponses de configuration envoyées** par rapport au nombre de **demandes de configuration reçues**.



## Join Statistics

General

**Statistics**

### Control DTLS Statistics

DTLS Session request received	8
Established DTLS session	8
Unsuccessful DTLS session	0
Reason for last unsuccessful DTLS session	DTLS Handshake Success
Time at last successful DTLS session	09/27/2022 09:45:44
Time at last unsuccessful DTLS session	NA

### Join phase statistics

Join requests received	8
Successful join responses sent	8
Unsuccessful join request processing	0
Reason for last unsuccessful join attempt	DTLS close alert from peer
Time at last successful join attempt	09/27/2022 09:45:49
Time at last unsuccessful join attempt	NA

### Configuration phase statistics

Configuration requests received	15
Successful configuration responses sent	15
Unsuccessful configuration request processing	0
Reason for last unsuccessful configuration attempt	NA
Time at last successful configuration attempt	09/21/2022 01:39:07
Time at last unsuccessful configuration attempt	NA

### Data DTLS Statistics

DTLS Session request received	0
Established DTLS session	0
Unsuccessful DTLS session	0
Reason for last unsuccessful DTLS session	DTLS Handshake Success
Time at last successful DTLS session	NA
Time at last unsuccessful DTLS session	NA

*Statistiques détaillées de jointure AP*

Commandes

Ces commandes sont utiles pour dépanner les problèmes de jointure AP :

À partir du WLC

- show ap summary
- debug capwap error
- debug capwap packet

Depuis les points d'accès Wave 2 et Catalyst 11ax

- debug capwap client events (débogage des événements clients capwap)
- debug capwap client error
- debug dtls client error
- debug dtls client event
- debug capwap client keepalive
- redémarrage du capwap de test
- capwap ap erase all

À partir des points d'accès Wave 1

- debug capwap console cli
- debug capwap client no-reload
- show dtls stats
- clear capwap ap ap all-config



**Remarque** : lorsque vous vous connectez aux AP via Telnet/SSH pour effectuer un dépannage, émettez toujours la commande **terminal monitor** tout en reproduisant le problème après avoir activé les débogages sur les AP. Sinon, vous ne pouvez pas voir les résultats des débogages.

---

#### Traces radioactives

Un bon point de départ lors du dépannage des problèmes de jonction d'AP est de prendre des traces radioactives des adresses MAC radio et Ethernet d'un AP qui a des problèmes de jonction. Référez-vous à la [collection Debug & Log sur le document WLC Catalyst 9800](#) pour plus de détails sur la génération de ces journaux.

À propos de cette traduction

Cisco a traduit ce document en traduction automatisée vérifiée par une personne dans le cadre d'un service mondial permettant à nos utilisateurs d'obtenir le contenu d'assistance dans leur propre langue.

Il convient cependant de noter que même la meilleure traduction automatisée ne sera pas aussi précise que celle fournie par un traducteur professionnel.