

Configuration de la prise en charge et de l'application de QoS pour la passerelle de paquets ASR 5x00

Contenu

[Introduction](#)

[Profil QoS du porteur EPS](#)

[Prise en charge des fonctionnalités QoS de base](#)

[Prise en charge de l'application APN-AMBR](#)

[Prise en charge de l'application de QoS par défaut](#)

[Prise en charge de l'application de niveau SDF \(règle PCC\)](#)

[Prise en charge du marquage DSCP](#)

[Support de liaison de support](#)

[Discussions connexes de la communauté d'assistance Cisco](#)

Introduction

Cet article présente une brève présentation de la prise en charge de la qualité de service (QoS) dans Cisco Aggregated Service Router (ASR) 5x00 Packet Gateway (PGW). La prise en charge de l'application de la QoS est l'une des fonctionnalités importantes dont PGW a besoin pour prendre en charge le réseau EPC (Evolved Packet Core). Plusieurs aspects de la qualité de service doivent être pris en charge dans un PGW pour être conformes aux spécifications. Un support EPS (Evolved Packet System) est le niveau de granularité du contrôle QoS au niveau du support dans EPC et d'autres types d'accès.

Profil QoS du porteur EPS

Le profil QoS du support EPS inclut les paramètres QCI, ARP, GBR et MBR. Chaque support EPS (GBR et non-GBR) est associé aux paramètres QoS de niveau support suivants :

QoS Class Identifier (QCI) : Un QCI est un scalaire utilisé comme référence aux paramètres spécifiques au noeud d'accès qui contrôlent le traitement de transfert de paquets au niveau du support (par exemple, poids de planification, seuils d'admission, seuils de gestion de file d'attente, configuration du protocole de couche liaison, etc.) et qui ont été préconfigurés par l'opérateur propriétaire du noeud d'accès (par exemple eNodeB). On trouvera dans la Spécification technique (TS) 23.203 un mappage un-à-un des valeurs QCI normalisées aux caractéristiques normalisées.

Priorité d'allocation et de rétention (ARP) : Le protocole ARP doit contenir des informations sur le niveau de priorité (scalaire), la capacité de préemption (indicateur) et la vulnérabilité de préemption (indicateur). Le principal objectif du protocole ARP est de déterminer si une demande d'établissement/modification de support peut être acceptée ou doit être rejetée en raison de limitations de ressources (généralement la capacité radio disponible pour les porteurs GBR). Le protocole ARP est également utilisé à la fonction PCEF (Policy and Charging Enforcement Function)/PCRF (Policy and Charging Rule Function) pour la liaison de porte-porte avec QCI. Bearer-Binding est un processus de liaison des règles de contrôle de la politique et de la charge

(PCC) à un support EPS particulier.

Taux de bits garanti (GBR) : Applicable uniquement aux porteurs GBR. GBR indique le débit binaire qui peut être fourni par un porteur GBR. Le réseau d'accès radio (RAN) et le coeur de réseau devraient réserver le GBR au porteur.

Débit maximal (MBR) : Applicable aux supports GBR et non GBR. Le MBR limite le débit binaire qui peut être fourni par un porteur (par exemple, le trafic excédentaire peut être éliminé par une fonction de formatage de débit). Le MBR d'un support GBR particulier peut être défini sur plus grand que le GBR.

Chaque accès de nom de point d'accès, par un équipement utilisateur, est associé au paramètre QoS suivant :

Débit maximal par APN (APN-AMBR) : Il limite le débit binaire agrégé qui peut être fourni sur tous les supports non GBR de toutes les connexions PDN (Packet Data Network) du même APN. Le PGW applique l'AMBR APN en liaison descendante. L'application de l'AMBR APN en liaison ascendante est effectuée dans l'UE et en outre dans le PGW.

Chaque UE est associée au paramètre QoS de niveau agrégé de support suivant :

Taux de bits maximal par unité d'UE (UE-AMBR) : Le MME doit définir l'UE-AMBR sur la somme de l'APN-AMBR de tous les APN actifs jusqu'à la valeur de l'UE-AMBR souscrit. L'UE-AMBR limite le débit binaire agrégé qui peut être fourni à tous les porteurs non GBR d'une UE (par exemple, le trafic excédentaire peut être éliminé par une fonction de formatage de débit). La 4G applique l'AMBR UE en liaison ascendante et descendante.

Le GBR et le MBR indiquent des débits binaires de trafic par support, tandis que UE-AMBR/APN-AMBR indique des débits binaires de trafic par groupe de support. Le GBR et le MBR indiquent des débits binaires de trafic par support, tandis que UE-AMBR/APN-AMBR indique des débits binaires de trafic par groupe de support. Chacun de ces paramètres QoS comporte une liaison ascendante et un composant de liaison descendante.

Pour les porteurs GBR, Bearer QoS Information Element(IE) (dans le message Create/Update Bearer Request) transporte à la fois le débit de données GBR et MBR de niveau support (selon la spécification technique (TS) 23.401, sec 4.7.3), mais la procédure Flow QoS IE dans Bearer Resource Command (BRC) ne peut porter que le débit de données GBR (selon TS 23.4 01, art. 5.4.5). Chaque règle PCC associée aux supports GBR aura un débit de données GBR et MBR de niveau PCC propre. Les débits MBR et GBR de niveau porteur pour un support EPS sont calculés en additionnant les débits MBR et GBR correspondants des règles PCC associées à ce support EPS.

Pour les supports non GBR, le débit de données GBR n'est pas applicable, Bearer QoS IE porte toujours le débit de données MBR à zéro (conformément à TS 23.401, sec 4.7.3), et même le débit de données MBR dans la procédure BRC est égal à zéro (conformément à TS 23.401, sec 5.4.5). Pour les débits APN-AMBR non-GBR pouvant être partagés par plusieurs porteurs, il n'existe pas de débit de données MBR par support distinct en tant que tel. Chaque règle PCC associée aux supports non GBR aura son propre taux de données MBR de niveau de règle PCC.

Prise en charge des fonctionnalités QoS de base

- Prise en charge de l'application du débit de données APN-AMBR.

- Prise en charge de l'application de QOS par défaut.
- Prise en charge de l'application du débit de données au niveau du flux de données de service (SDF) (règle PCC).
- Prise en charge du marquage DSCP (Differentiated Services Code Point).
- Prise en charge de Bearer Binding.

Prise en charge de l'application APN-AMBR

L'AMBR APN est un paramètre d'abonnement stocké par APN dans le serveur d'abonnés résidentiels (HSS). Mobility Management Entity (MME)/ Serving Gateway (SGW) fournit l'APN-AMBR lors de la procédure de modification de QOS initiée par GnGp/établissement du support par défaut. Cet APN-AMBR est ensuite autorisé avec PCRF. PGW applique enfin le débit de données APN-AMBR autorisé PCRF. APN-AMBR limite le débit binaire agrégé qui peut être fourni sur **tous les porteurs non GBR de toutes les connexions PDN du même APN**. Chacun de ces porteurs non GBR pourrait potentiellement utiliser l'ensemble de l'AMBR APN, par exemple lorsque les autres porteurs non GBR ne transportent aucun trafic. Le PGW applique l'AMBR APN dans la direction liaison descendante et liaison ascendante.

Avec Gx activé, PGW honore toujours les valeurs APN-AMBR autorisées PCRF. Si aucune valeur APN-AMBR n'est reçue dans la réautorisation Gx avec PCRF, les dernières valeurs APN-AMBR reçues de PCRF sont appliquées par PGW

Dans Cisco ASR5x00 PGW, l'application APN-AMBR peut être activée par APN en utilisant “ **apn-ambr rate-limit** ” CLI en mode de configuration APN sur PGW.

Syntaxe

```
#configure
# context context_name
# apn apn_name
Entering the above command sequence results in the following prompt:
[context_name]host_name(config-apn)# apn-ambr rate-limit direction { downlink | uplink } [
burst-size { auto-readjust duration seconds | bytes } | violate-action { drop | lower-ip-
precedence | shape [ transmit-when-buffer-full ] | transmit } ][ default | no ] apn-ambr rate-
limit direction { downlink | uplink }
```

Utilisation :

Utilisez cette commande pour appliquer l'AMBR pour l'APN sur les supports qui n'ont pas de débit garanti (GBR).

Exemple :

La commande suivante définit le débit de rafale de liaison descendante pour utiliser une durée de réajustement automatique de 2 secondes et réduit la priorité IP des paquets violant :

```
apn-ambr rate-limit direction downlink burst-size auto-readjust duration 2 violate-action lower-
ip-precedence
```

Note: Pour plus d'informations sur cette interface de ligne de commande, reportez-vous au guide de configuration de PGW.

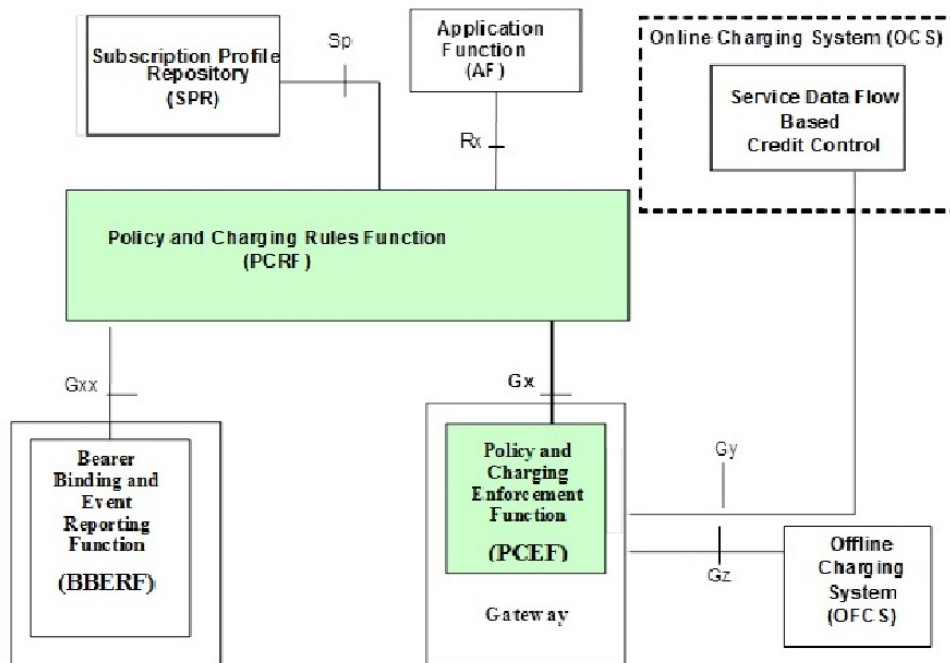
Prise en charge de l'application de QOS par défaut

La QOS du porteur par défaut représente la QOS qui est appliquée au trafic circulant sur le porteur par défaut dans un PDN. Les informations QOS du porteur par défaut contiennent l'identificateur QCI et le protocole ARP. Default-Bearer étant un support non-GBR, il n'existe aucun débit de données au niveau du support associé à sa QOS au niveau du support. APN-AMBR est applicable au support par défaut et est partagé avec d'autres supports non GBR de cet abonné pour cet APN.

PGW applique la qualité de service par défaut autorisée par PCRF ou Local-Policy. Si aucune stratégie locale ou Gx n'est activée, la QOS du support par défaut demandée est appliquée à PGW. La prise en charge PGW pour l'application de Default-Bearer est similaire à la prise en charge de l'application APN-AMBR, avec des déclencheurs d'événements correspondants pour la QOS de Default-Bearer (DEFAULT-EPS-BEARER-QOS-CHANGE event-trigger ou autre) sur Gx ou Local-Policy.

Prise en charge de l'application de niveau SDF (règle PCC)

Cisco ASR5x00 PGW prend en charge la fonctionnalité PCEF qui est conforme au cadre PCC du projet de partenariat de troisième génération (3GPP) basé sur les spécifications 3GPP TS 23.203 et TS 29.212. Dans le cadre de la prise en charge des fonctionnalités PCEF, PGW prend en charge le contrôle de la politique et de la charge au niveau des règles SDF ou PCC et prend en charge l'interface Gx pour l'interaction avec le serveur PCRF. PGW prend en charge PCEF Bearer-Binding des règles PCC pour le type de session IPCAN 3GPP-EPS. L'architecture de la structure PCC ci-dessous est conforme à la norme Cisco ASR5x00 PGW :



Pour les règles PCC dynamiques installées par PCRF, la réglementation au niveau du SDF au niveau du PGW est appliquée en fonction des débits de données QOS au niveau de la règle PCC. Le trafic qui touche cette règle PCC dynamique serait contrôlé par rapport au débit de données MBR des règles PCC. Tout paquet dépassant le MBR configuré sera ignoré. La réglementation est réalisée en maintenant le nombre de jetons au niveau du flux.

Pour les règles statiques ou les règles prédéfinies activées par PCRF, PGW (PCEF) peut faire appliquer la réglementation ITC (Intelligent Traffic Control) au niveau SDF en fonction des limites de flux configurées dans les actions de facturation. Le trafic qui atteint ces règles avec leurs actions de charge ayant des limites de flux configurées, serait contrôlé sur ces valeurs de limites de flux. Pour les règles statiques et prédéfinies, la réglementation sera effectuée à la fois pour le débit de données MBR et GBR (le cas échéant). En fonction de l'option de dépassement de seuil configurée dans l'action de charge (action de violation <valeur> OU action de dépassement <valeur>), les paquets seraient soit rejetés, soit signalés à zéro par TOS. La réglementation est réalisée en maintenant le nombre de jetons au niveau de l'ID de contenu.

L'interface de ligne de commande (CLI) pour configurer la fonctionnalité de contrôle ITC lors de l'action de facturation est la suivante :

```
configure
```

```
active-charging service <acs_service_name>
charging-action <charging_action_name1>
flow limit-for-bandwidth direction downlink peak-data-rate 4000 peak-burst-size 1024 violate-
action discard committed-data-rate 3200 committed-burst-size 512 exceed-action discard
exit charging-action <charging_action_name2>
content-id 1
exit
charging-action <charging_action_name3>
flow action terminate-flow
end
```

Note: Pour la taille de rafale de la réglementation au niveau SDF, vous pouvez uniquement configurer une taille fixe. Aucune option de réajustement automatique n'est fournie.

Prise en charge du marquage DSCP

PGW prend en charge le marquage DSCP des paquets de données qui sont transmis sur les supports EPS. Les niveaux DSCP peuvent être attribués à des modèles de trafic spécifiques afin de s'assurer que les paquets de données sont livrés en fonction de la priorité avec laquelle ils sont balisés. Les marquages DifServ sont appliqués à l'en-tête IP de chaque paquet de données d'abonné transmis sur les interfaces S5/S8/SGi. PGW prend en charge le marquage DSCP pour les paquets de données IPv4 et IPv6. Le marquage DSCP dans l'en-tête IP est effectué conformément à la norme IETF RFC 2474.

Dans le PGW Cisco ASR5x00, le marquage DSCP est activé dans PGW en associant

```
associate qci-qos-mapping <table-name>
```

Une table QCI-QOS dans une configuration de service PGW ou elle peut être configurée sur chaque APN, la table QCI associée dans APN prévaut pour un appel. Par défaut s'il n'y a aucune table de mappage QCI-QOS associée, le marquage DSCP par défaut est désactivé sur PGW. Les tables de mappage QCI-QoS sont utilisées pour mapper les valeurs QCI aux paramètres QoS appropriés.

La table de mappage QCI-QOS est utilisée pour configurer la configuration du marquage DSCP. Ci-dessous se trouve la CLI pour la configuration de marquage DSCP pour un QCI (*num*) dans la direction liaison ascendante/liaison descendante :

Syntaxe

```
qci num [ {downlink | uplink} { encaps-header { copy-inner | dscp-marking hex } |  
userdatagram dscp-marking hex [ encaps-header { copy-inner | dscp-marking hex } ] } ] }
```

Exemple :

```
configure  
  qci-qos-mapping <name>  
    qci 1 user-datagram dscp-marking <hex>  
    qci 3 user-datagram dscp-marking <hex>  
    qci 9 user-datagram dscp-marking <hex>  
  exit
```

L'interface de ligne de commande ci-dessus est configurée pour chaque QCI (plage standard de 1 à 9) et pour chaque direction (liaison ascendante ou liaison descendante). Par défaut, il n'existe aucune configuration pour un QCI pour une direction, alors aucun marquage DSCP n'est effectué, donc une configuration explicite est nécessaire pour activer le marquage DSCP. À l'aide de cette interface de ligne de commande, vous pouvez configurer la valeur DSCP à marquer à la fois pour l'en-tête IP externe (en-tête IP du tunnel à l'aide de l'option " d'en-tête " encaps) et/ou même la valeur DSCP à marquer dans l'en-tête IP interne (en-tête IP des charges utiles à l'aide de l'option " userdatagram ") du paquet du tunnel. Pour le marquage d'en-tête externe, vous pouvez configurer pour copier les en-têtes IP internes (en utilisant " option de " interne de copie) ou une valeur spécifique (en utilisant " option de " de marquage dscp). Dans la direction de liaison ascendante, le tunnel peut être un tunnel SGI comme IP-in-IP, GRE ou d'autres. Dans la direction de liaison descendante, le tunnel sera un tunnel GTPU sur l'interface S5/S8/Gn.

L'interface de ligne de commande permettant de configurer l'action de chargement pour effectuer le marquage DSCP est la suivante :

```
ip tos { af11 | af12 | af13 | af21 | af22 | af23 | af31 | af32 | af33 | af41 |  
af42 | af43 | be | ef | lower-bits tos_value } [ uplink | downlink ]
```

Support de liaison de support

Cisco ASR5x00 PGW prend en charge la fonctionnalité PCEF qui est conforme au cadre PCC 3GPP basé sur les spécifications 3GPP TS 23.203 et TS 29.212

En tant que PCEF, il doit prendre en charge l'application des politiques et des chargements au niveau des règles SDF ou PCC, prenant ainsi en charge l'application de la QOS et de la charge basées sur les flux. En outre, PGW doit également prendre en charge la fonction Bearer-Binding. Bearer-Binding est un processus de liaison de règles PCC à un porteur particulier. Pour EPS, PGW doit prendre en charge PCEF Bearer-Binding pour IPCAN Session type 3GPP EPS. Dans la liaison de support basée sur PCEF, PCRF ne connaît pas les porteurs et fournit simplement les règles PCC à PCEF pour les lier aux porteurs. PGW (PCEF) reçoit les directives de PCRF pour activer/mettre à jour/désactiver les règles PCC, en fonction de ce PGW, puis génère des requêtes pour créer/mettre à jour/supprimer les supports EPS à l'aide des procédures de création/mise à jour/suppression initiées par PGW.

À PGW, chaque règle PCC à activer est reçue de PCRF, avec sa propre QOS de niveau de règle PCC, qui inclut QCI, ARP et les débits de données (uniquement MBR si QCI n'est pas QCI GBR, sinon MBR et GBR si QCI est QCI GBR). Chaque support EPS est identifié de manière unique par une combinaison de QCI+ARP. Pendant Bearer-Binding, un porteur candidat doit lier une règle à identifier en fonction de la correspondance entre le support QCI+ARP et celui de la règle PCC.

Une nouvelle règle PCC est liée à une fonction Bearer-Binding de la manière suivante :

- S'il existe déjà un support dont QCI+ARP correspond aux règles PCC QCI+ARP, ce support est sélectionné pour lier la règle PCC. Dans ce cas, une procédure Update Bearer initiée par PGW est déclenchée pour ajouter les filtres de paquets relatifs à cette règle PCC au support et si c'est un support GBR, les débits de données GBR et MBR sont mis à jour en fonction du débit de données GBR et MBR supplémentaire requis pour cette nouvelle règle PCC. Pour les non-GBR, aucun changement de débit de données MBR n'est transmis, car il n'y a pas de débit de données MBR par niveau de support pour les non-GBR.
- S'il n'existe aucun support dont QCI+ARP correspond à celui des règles PCC, alors le PGW déclenche une procédure Create Bearer initiée par PGW pour créer un nouveau support avec la nouvelle combinaison QCI+ARP.