

Signalisation et contrôle de réseau vocal

Contenu

[Introduction](#)

[Conditions préalables](#)

[Conditions requises](#)

[Components Used](#)

[Conventions](#)

[Progression de l'appel de base](#)

[Signalisation d'adresse et conseil et sonnerie](#)

[Signalisation d'adresse](#)

[Numérotation à impulsions](#)

[Numérotation DTMF](#)

[Signalisation de démarrage en boucle](#)

[Signalisation de démarrage en boucle analogique](#)

[Signalisation de démarrage en boucle numérique pour plates-formes 26/36/37xx](#)

[Signalisation de démarrage en boucle numérique pour AS5xxx](#)

[Test de démarrage en boucle](#)

[Signalisation de démarrage au sol](#)

[Signalisation de démarrage numérique pour plates-formes AS5xxx](#)

[Entrant \(sonnerie à destination\)](#)

[Signalisation E&M](#)

[Signalisation E&M numérique](#)

[Test de liaison E&M](#)

[Système de signalisation ITU-T 7](#)

[Systèmes de signalisation de canaux courants](#)

[Système de signalisation 7 Fonctionnalités RTPC américaines](#)

[Informations connexes](#)

Introduction

Ce document traite des techniques de signalisation exigées pour contrôler la transmission vocale. Ces techniques de signalisation peuvent être classées dans l'une de trois catégories suivantes : supervision, adressage ou alerte. La supervision implique la détection des modifications apportées à l'état d'une boucle ou d'une jonction réseau. Une fois ces modifications détectées, le circuit de surveillance génère une réponse prédéterminée. Un circuit (une boucle) peut être fermé pour connecter un appel, par exemple. L'adressage implique de transférer les chiffres composés (pulsés ou tonalité) vers un autocommutateur privé (PBX) ou au bureau central (CO). Ces chiffres composés fournissent au commutateur un chemin de connexion vers un autre téléphone ou équipement client (CPE). L'alerte fournit des tonalités audibles à l'utilisateur, qui indiquent certaines conditions telles qu'un appel entrant ou un téléphone occupé. Un appel téléphonique ne peut pas avoir lieu sans toutes ces techniques de signalisation. Dans ce document, un examen

des types de signalisation spécifiques dans chaque catégorie précède l'examen de progression de l'appel de base, de l'origine de l'appel à sa fin.

Conditions préalables

Conditions requises

Aucune spécification déterminée n'est requise pour ce document.

Components Used

Ce document n'est pas limité à des versions de matériel et de logiciel spécifiques.

Conventions

Pour plus d'informations sur les conventions utilisées dans ce document, reportez-vous à [Conventions relatives aux conseils techniques Cisco](#).

Progression de l'appel de base

La progression d'un appel téléphonique avec signalisation de démarrage en boucle en place peut être divisée en cinq phases ; raccroché, décroché, composition, commutation, sonnerie et conversation. La figure 1 illustre la phase de raccrochage.

Figure 1

Basic Call Progress: On-Hook



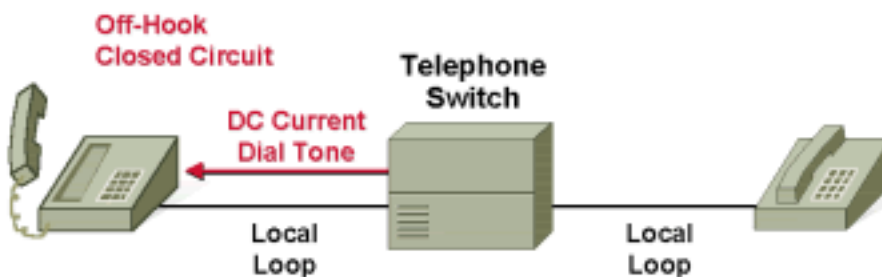
- **-48 DC voltage**
- **DC open circuit**
- **No current flow**

Lorsque le combiné est raccroché, le circuit est raccroché. En d'autres termes, avant qu'un appel téléphonique ne soit lancé, le téléphone est en état d'attente et attend qu'un appelant décroche son combiné. Cet état est appelé raccroché. Dans cet état, le circuit 48 VCC du téléphone au

commutateur de central téléphonique est ouvert. Le commutateur CO contient l'alimentation de ce circuit CC. Le bloc d'alimentation situé au niveau du commutateur CO empêche toute perte de service téléphonique lorsque l'alimentation est coupée à l'emplacement du téléphone. Seule la sonnerie est active lorsque le téléphone est dans cette position. La figure 2 illustre la phase décrochée.

Figure 2

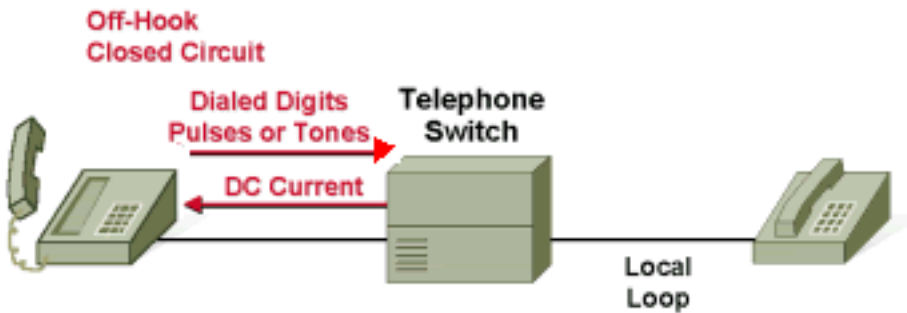
Basic Call Progress: Off-Hook



La phase de décrochage se produit lorsque le client du téléphone décide de passer un appel téléphonique et lève le combiné du support téléphonique. Le crochet du commutateur ferme la boucle entre le commutateur CO et le téléphone et permet au courant de circuler. Le commutateur CO détecte ce flux courant et transmet une tonalité (tonalités de 350 et 440 hertz [Hz] jouées en continu) au téléphone. Cette tonalité indique que le client peut commencer à composer. Rien ne garantit que le client entend immédiatement une tonalité. Si tous les circuits sont utilisés, le client peut devoir attendre une tonalité. La capacité d'accès du commutateur CO utilisé détermine la date d'envoi d'une tonalité au téléphone de l'appelant. Le commutateur CO génère une tonalité uniquement après que le commutateur a réservé des registres pour stocker l'adresse entrante. Par conséquent, le client ne peut pas composer de numéro tant qu'une tonalité n'est pas reçue. S'il n'y a pas de tonalité, les registres ne sont pas disponibles. La Figure 3 illustre la phase de numérotation.

Figure 3

Basic Call Progress: Dialing

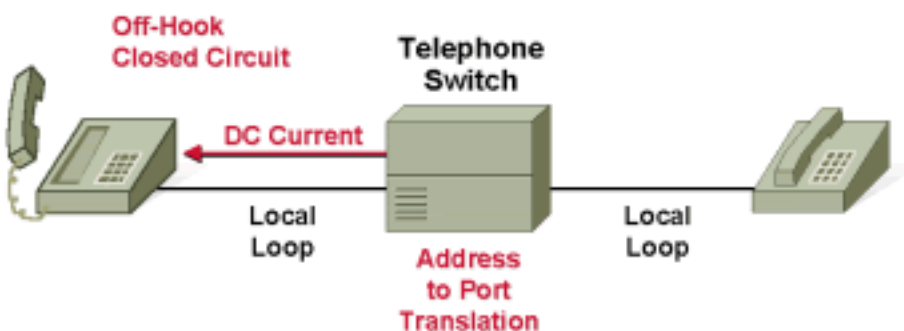


La phase de numérotation permet au client d'entrer un numéro de téléphone (adresse) d'un téléphone à un autre emplacement. Le client entre ce numéro avec un téléphone rotatif qui génère des impulsions ou un téléphone à touches (bouton-poussoir) qui génère des tonalités. Ces téléphones utilisent deux types différents de signalisation d'adresse afin d'informer la compagnie de téléphone où un abonné appelle : Numérotation multifréquence à deux tonalités (DTMF) et numérotation à impulsions (Pulse).

Ces impulsions ou tonalités sont transmises au commutateur CO via un câble à deux fils à paires torsadées (lignes de pointe et de sonnerie). La figure 4 illustre la phase de commutation.

Figure 4

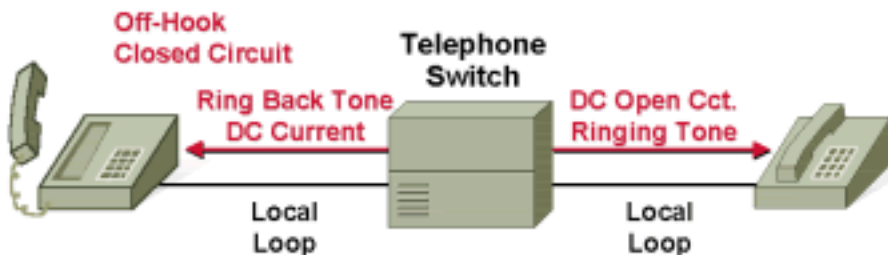
Basic Call Progress: Switching



Au cours de la phase de commutation, le commutateur CO traduit les impulsions ou les tonalités en une adresse de port qui se connecte au téléphone de l'appelé. Cette connexion peut se connecter directement au téléphone demandé (pour les appels locaux) ou passer par un autre commutateur ou plusieurs commutateurs (pour les appels longue distance) avant d'atteindre sa destination finale. La figure 5 illustre la phase de sonnerie.

Figure 5

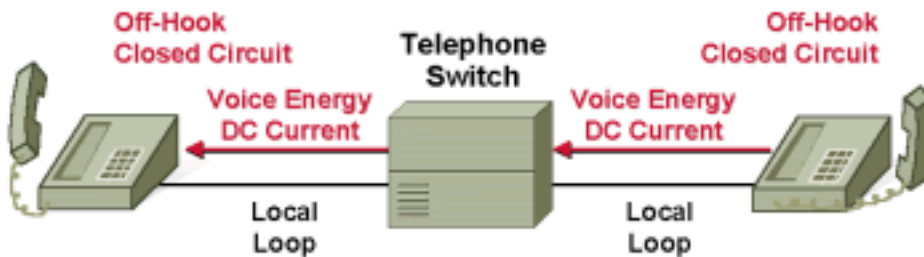
Basic Call Progress: Ringing



Une fois que le commutateur CO se connecte à la ligne appelée, il envoie un signal 90 V de 20 Hz à cette ligne. Ce signal sonne sur le téléphone de l'appelé. Lors de la sonnerie du téléphone de l'appelé, le commutateur CO envoie une sonnerie sonore à l'appelant. Cette sonnerie permet à l'appelant de savoir que la sonnerie se produit au niveau de l'appelé. Le commutateur CO transmet les tonalités 440 et 480 au téléphone de l'appelant afin de générer une sonnerie. Ces tonalités sont jouées pour une heure et une heure spécifiques. Si le téléphone appelé est occupé, le commutateur CO envoie un signal occupé à l'appelant. Ce signal d'occupation est composé de tonalités de 480 et 620 Hz. La figure 6 illustre la phase de conversation.

Figure 6

Basic Call Progress: Talking



Au cours de la phase de conversation, l'appelé entend la sonnerie du téléphone et décide de répondre. Dès que l'appelé décroche le combiné, une phase décrochée redémarre, cette fois à l'autre extrémité du réseau. La boucle locale est fermée côté appelé, le courant commence donc à circuler vers le commutateur CO. Ce commutateur détecte le flux actuel et termine la connexion vocale vers le téléphone de l'appelant. Maintenant, la communication vocale peut commencer entre les deux extrémités de cette connexion.

Le tableau 1 présente un résumé des tonalités d'alerte pouvant être générées par le commutateur CO lors d'un appel téléphonique.

Tableau 1 :

Network Call Progress Tones

Tone	Frequency (Hz)	On Time	Off Time
Dial	350 + 440	Continuous	
Busy	480 + 620	0.5	0.5
Ringback, Normal	440 + 480	2	4
Ringback, PBX	440 + 480	1	3
Congestion (Toll)	480 + 620	0.2	0.3
Reorder (Local)	480 + 620	0.3	0.2
Receiver Off-hook	1400 + 2060 + 2450 + 2600	0.1	0.1
No Such Number	200 to 400	Continuous, Freq. Mod 1Hz	

Les tonalités de progression du tableau 1 concernent les systèmes téléphoniques nord-américains. Les systèmes téléphoniques internationaux peuvent avoir un ensemble de tonalités de progression totalement différent. Chacun doit connaître la plupart de ces tonalités de progression des appels.

Une **tonalité** indique que la compagnie de téléphone est prête à recevoir des chiffres du téléphone de l'utilisateur.

Une tonalité **Occupé** indique qu'un appel ne peut pas être terminé car le téléphone de l'extrémité distante est déjà utilisé.

Une tonalité **Ring-Back (normale ou PBX)** indique que la compagnie de téléphone tente de passer un appel au nom d'un abonné.

Une tonalité de progression de **congestion** est utilisée entre les commutateurs pour indiquer que l'encombrement du réseau téléphonique longue distance empêche actuellement la progression d'un appel téléphonique.

Une tonalité de **réorganisation** indique que tous les circuits téléphoniques locaux sont occupés et empêche ainsi le traitement d'un appel téléphonique.

Une tonalité **décrochée du récepteur** est la sonnerie forte qui indique que le récepteur d'un téléphone est décroché pendant une longue période.

Une tonalité **Aucun numéro de ce type** indique que le numéro composé est introuvable dans la table de routage d'un commutateur.

[Signalisation d'adresse et conseil et sonnerie](#)

[Signalisation d'adresse](#)

Plan de numérotation nord-américain

Le plan de numérotation nord-américain (NANP) utilise dix chiffres pour représenter un numéro de téléphone. Ces dix chiffres sont divisés en trois parties : l'indicatif régional, l'indicatif du bureau et l'indicatif de la gare.

Dans le PNANR initial, l'indicatif régional comprenait les trois premiers chiffres du numéro de téléphone et représentait une région en Amérique du Nord (y compris le Canada). Le premier chiffre est un nombre compris entre 2 et 9, le deuxième chiffre est 1 ou 0 et le troisième chiffre est un nombre compris entre 0 et 9. L'indicatif du bureau se compose des trois deuxième chiffres du numéro de téléphone et identifie de manière unique un commutateur dans le réseau téléphonique. Le premier chiffre est un nombre compris entre 2 et 9, le deuxième chiffre est un nombre compris entre 2 et 9 et le troisième chiffre est un nombre compris entre 0 et 9. L'indicatif régional et le code de bureau ne peuvent jamais être identiques, car le deuxième chiffre de chaque code est toujours différent. Avec ce système de numérotation, le commutateur a pu déterminer s'il s'agissait d'un appel local ou interurbain avec le deuxième chiffre de l'indicatif régional. L'indicatif de la gare se composait des quatre derniers chiffres du numéro de téléphone. Ce numéro identifie de manière unique un port du commutateur connecté au téléphone appelé. Selon ce système de numérotation à dix chiffres, un code de bureau peut avoir jusqu'à 10 000 codes de poste différents. Pour qu'un commutateur ait plus de 10 000 connexions, il doit avoir plus de codes de bureau qui lui sont attribués.

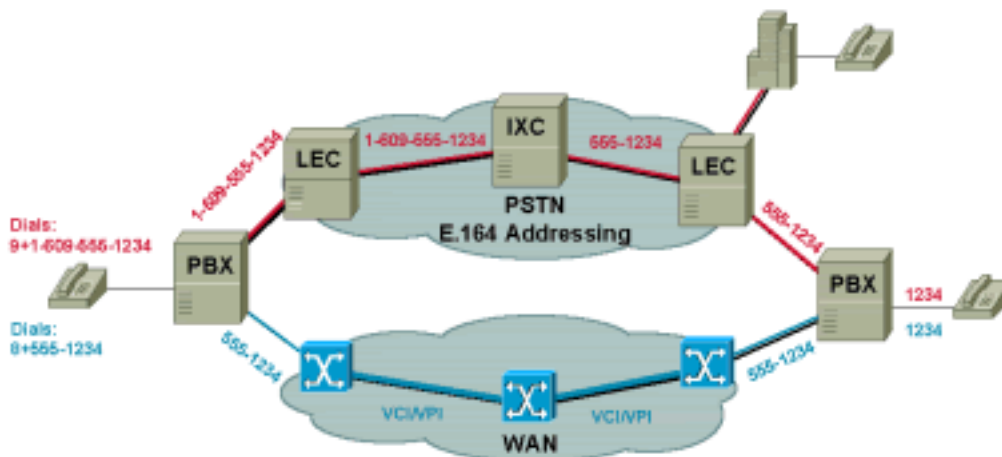
Une augmentation du nombre de lignes téléphoniques installées dans les foyers, l'accès à Internet et l'utilisation des télécopieurs a considérablement réduit le nombre de numéros de téléphone disponibles. Ce scénario a entraîné un changement dans le NANP. Le régime actuel est essentiellement le même que l'ancien régime, à l'exception des sections relatives à l'indicatif régional et à l'indicatif de bureau du numéro de téléphone. Les trois chiffres de l'indicatif régional et de l'indicatif du bureau sont maintenant sélectionnés de la même manière. Le premier chiffre peut être n'importe quel nombre compris entre 2 et 9, et les deuxième et troisième chiffres peuvent être n'importe quel nombre compris entre 0 et 9. Ce scénario augmente considérablement le nombre de indicatifs régionaux disponibles, ce qui augmente à son tour le nombre de codes de station pouvant être attribués. Si l'appel est un numéro interurbain, un numéro doit être composé avant le numéro à 10 chiffres.

Plan international de numérotation

Le plan international de numérotation est fondé sur la spécification ITU-T E.164, norme internationale que tous les pays doivent respecter. Ce plan indique que le numéro de téléphone dans chaque pays ne peut pas dépasser 15 chiffres. Les trois premiers chiffres représentent le code de pays, mais chacun peut choisir d'utiliser les trois chiffres. Les 12 chiffres restants représentent le numéro national spécifique. Par exemple, le code de pays pour l'Amérique du Nord est 1. Par conséquent, lorsque vous appelez l'Amérique du Nord depuis un autre pays, il faut composer le 1 en premier pour accéder au NANP. Ensuite, les dix chiffres requis par le NANP sont composés. Les 12 chiffres du numéro spécifique national peuvent être organisés de toute manière jugée appropriée par le pays concerné. Certains pays peuvent également utiliser un ensemble de chiffres pour indiquer un appel international sortant. Par exemple, 011 est utilisé depuis les États-Unis pour passer un appel international sortant. La figure 7 illustre l'adressage réseau en Amérique du Nord.

Figure 7

Voice Network Addressing



Dans cette figure, l'appelant génère un appel à partir d'un site client qui utilise un PBX pour accéder au réseau téléphonique public commuté (RTPC). Pour passer outre le PBX, l'appelant doit composer le 9 en premier (c'est ainsi que la plupart des PBX sont configurés). Ensuite, l'appelant doit composer le numéro 1 pour les appels longue distance et le numéro à dix chiffres du téléphone que l'appelant veut joindre. L'indicatif régional achemine l'appelant via deux commutateurs, d'abord un commutateur local, puis un commutateur IXC (Inter-Exchange Carrier), qui prend l'appel sur de longues distances. Le code de bureau (trois deuxième chiffres) transite de nouveau l'appelant via un commutateur local, puis vers un autre PBX. Enfin, l'indicatif de la station (les quatre derniers chiffres) conduit l'appelant au téléphone appelé.

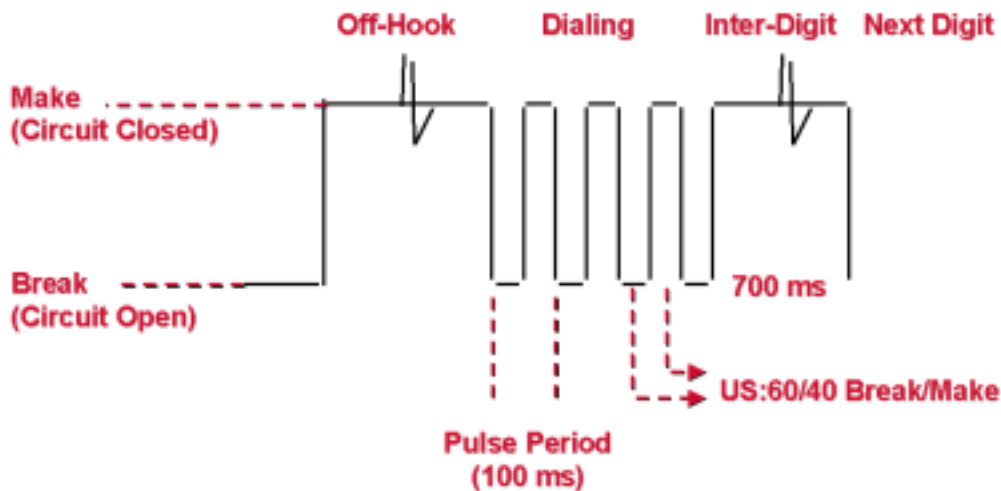
Numérotation à impulsions

La numérotation à impulsions est une technique de signalisation intrabande. Il est utilisé dans les téléphones analogiques équipés d'un commutateur de numérotation rotatif. La grande roue de numérotation numérique d'un téléphone à composition tournante permet d'envoyer des chiffres pour passer un appel. Ces chiffres doivent être produits à un rythme spécifique et dans un certain degré de tolérance. Chaque impulsion consiste en un « break » et un « make », qui sont obtenus lorsque le circuit de boucle locale est ouvert et fermé. Le segment de pause est l'heure pendant laquelle le circuit est ouvert. Le segment make est le temps pendant lequel le circuit est fermé. Chaque fois que la numérotation est activée, le bas de la numérotation se ferme et ouvre le circuit menant au commutateur CO ou PBX.

Un « gouverneur » à l'intérieur de la numérotation contrôle la vitesse à laquelle les chiffres sont pulsés ; par exemple, lorsqu'un abonné compose un chiffre sur le cadran rotatif pour appeler quelqu'un, un vent de printemps souffle. Lorsque la numérotation est relâchée, le ressort fait revenir la numérotation à sa position d'origine, et un commutateur à caméra s'ouvre et ferme la connexion à la compagnie de téléphone. Le nombre d'ouvertures et de fermetures consécutives (ou de ruptures et de marques) représente les chiffres composés. Par conséquent, si le chiffre 3 est composé, le commutateur est fermé et ouvert trois fois. La figure 8 représente la séquence d'impulsions qui se produit lorsqu'un chiffre 3 est composé avec la numérotation par impulsions.

Figure 8

Pulse Dialing



Cette illustration présente les deux termes, make et break. Lorsque le téléphone est décroché, une marque se produit et l'appelant reçoit une tonalité du commutateur CO. Ensuite, l'appelant compose des chiffres, qui génèrent des séquences de marques et de pauses qui se produisent toutes les 100 millisecondes (ms). Le cycle de pause et de fabrication doit correspondre à un ratio de pause de 60 pour cent à 40 pour cent de fabrication. Le téléphone reste alors à l'état make jusqu'à ce qu'un autre chiffre soit composé ou que le téléphone soit replacé à l'état on-hook (équivalent à une interruption). L'adressage des impulsions de numérotation est un processus très lent, car le nombre d'impulsions générées équivaut au chiffre composé. Ainsi, lorsqu'un chiffre 9 est composé, il génère neuf impulsions de marque et de rupture. Un chiffre 0 génère dix impulsions de création et de rupture. Afin d'augmenter la vitesse de numérotation, une nouvelle technique de numérotation (DTMF) a été développée. La Figure 9 illustre les tonalités de fréquence générées par la numérotation DTMF (également appelée numérotation à tonalité tactile).

[Numérotation DTMF](#)

Figure 9

Tone Dialing

Dual Tone Multi-Frequency (DTMF)

	1209	1336	1477	1633
697	1	2	3	A
770	4	5	6	B
852	7	8	9	C
941	*	0	#	D

Timing:
60 ms Break
40 ms Make

La numérotation DTMF est une technique de signalisation intrabande, tout comme la numérotation par impulsions. Cette technique est utilisée dans les téléphones analogiques dotés d'un clavier tactile. Cette technique de numérotation utilise seulement deux tonalités de fréquence par chiffre, comme illustré à la Figure 9. Chaque bouton du clavier d'un clavier tactile ou d'un téléphone à bouton-poussoir est associé à un ensemble de fréquences élevées et basses. Sur le clavier, chaque ligne de la touche est identifiée par une tonalité basse fréquence et chaque colonne est associée à une tonalité haute fréquence. La combinaison des deux tonalités informe la compagnie de téléphone du numéro appelé, d'où le terme multifréquence à deux tonalités. Par conséquent, lorsque le chiffre 0 est composé, seules les tonalités de fréquence 941 et 1336 sont générées au lieu des dix impulsions de marque et de rupture générées par la numérotation par impulsions. La synchronisation est toujours une pause de 60 ms et 40 ms pour chaque fréquence générée. Ces fréquences ont été sélectionnées pour la numérotation DTMF en fonction de leur insensibilité au bruit de fond normal.

[Signalisation à fréquence unique et multifréquence](#)

Les normes de signalisation R1 et R2 sont utilisées pour transmettre des informations de supervision et de signalisation d'adresse entre des commutateurs de réseau vocal. Ils utilisent tous deux la signalisation à fréquence unique pour la transmission des informations de supervision et la signalisation multifréquence pour l'adressage des informations.

[Signalisation R2](#)

Les spécifications de signalisation R2 sont contenues dans les recommandations Q.400 à Q.490 de l'UIT-T. La couche de connexion physique de R2 est généralement une interface E1 (2,048 mégabits par seconde [Mbits/s]) conforme à la norme ITU-T G.704. Le support d'installation numérique E1 fonctionne à 2,048 Mbits/s et dispose de 32 créneaux horaires. Les créneaux horaires E1 sont numérotés de TS0 à TS31, où TS1 à TS15 et TS17 à TS31 sont utilisés pour transporter la voix, qui est codée avec la modulation par code d'impulsion (PCM), ou pour transporter des données de 64 kbits/s. Cette interface utilise le logement de temps 0 pour la

synchronisation et le tramage (identique à celui de l'interface PRI [Primary Rate Interface]) et le logement de temps 16 pour la signalisation ABCD. Il existe une structure multitrame à 16 trames qui permet à un seul créneau temporel de 8 bits de gérer la signalisation de ligne pour les 30 canaux de données.

Contrôle des appels et signalisation de R2

Deux types de signalisation sont impliqués : la signalisation de ligne (signaux de supervision) et la signalisation inter-registre (signaux de contrôle de configuration des appels). La signalisation de ligne implique des informations de supervision (raccroché et décroché) et la signalisation inter-registre traite de l'adressage. Ces éléments sont décrits plus en détail dans ce document.

Signalisation de ligne R2

R2 utilise la signalisation CAS (Channel-Associated Signaling). Cela signifie que, dans le cas de E1, l'un des créneaux horaires (canaux) est dédié à la signalisation plutôt qu'à la signalisation utilisée pour T1. Ce dernier utilise le bit supérieur de chaque tranche de temps dans chaque sixième trame.

Cette signalisation est une signalisation hors bande et utilise les bits ABCD de la même manière que la signalisation de bit dérobé T1 pour indiquer l'état du combiné raccroché ou décroché. Ces bits ABCD apparaissent dans le logement temporel 16 de chacune des 16 trames qui constituent une trame multitrame. Sur ces quatre bits, parfois appelés canaux de signalisation, seuls deux (A et B) sont réellement utilisés dans la signalisation R2 ; les deux autres sont de rechange.

Contrairement aux types de signalisation de bits dérobés tels que le début de la liaison, ces deux bits ont des significations différentes dans les directions avant et arrière. Cependant, il n'y a aucune variante sur le protocole de signalisation de base.

La signalisation de ligne est définie avec les types suivants :

R2-Digital - Type de signalisation de ligne R2 ITU-U Q.421, généralement utilisé pour les systèmes PCM (où les bits A et B sont utilisés).

R2-Analog - Type de signalisation de ligne R2 ITU-U Q.411, généralement utilisé pour les systèmes de porteuse (où un bit Tone/A est utilisé).

R2-Pulse - Type de signalisation de ligne R2 ITU-U Complément 7, généralement utilisé pour les systèmes qui utilisent des liaisons par satellite (où un bit Tone/A est pulsé).

Signalisation inter-registre R2

Le transfert des informations d'appel (numéros appelés et appelants, etc.) est effectué avec des tonalités dans l'intervalle de temps utilisé pour l'appel (appelé signalisation intrabande).

R2 utilise six fréquences de signalisation dans la direction avant (à partir de l'initiateur de l'appel) et six fréquences différentes dans la direction arrière (à partir de la partie qui répond à l'appel). Ces signaux inter-registres sont du type multifréquence avec un code intrabande de deux sur six. Les variations sur la signalisation R2 qui utilisent seulement cinq des six fréquences sont connues sous le nom de systèmes CAS décades.

La signalisation inter-registre est généralement effectuée de bout en bout par une procédure obligatoire. Cela signifie que les tonalités dans une direction sont reconnues par une tonalité dans l'autre direction. Ce type de signalisation est connu sous le nom de signalisation MFC (Multifrequency compelling).

Il existe trois types de signalisation inter-registre :

R2-Compellé : lorsqu'une paire de tonalités est envoyée à partir du commutateur (signal de transmission), les tonalités restent allumées jusqu'à ce que l'extrémité distante réponde (envoie un ACK) par une paire de tonalités qui indique au commutateur de désactiver les tonalités. Les tonalités doivent rester allumées jusqu'à ce qu'elles soient éteintes.

R2-Non-Compellé : les paires de tonalités sont envoyées (signal avant) sous forme d'impulsions, de sorte qu'elles restent actives pendant une courte durée. Les réponses (signaux arrières) au commutateur (groupe B) sont envoyées sous forme d'impulsions. Il n'y a aucun signal de groupe A dans la signalisation inter-registre non obligatoire.

Note: La plupart des installations utilisent la signalisation inter-registres non obligatoire.

R2-Semi-Compellé : les paires de tonalités de transfert sont envoyées comme obligatoire. Les réponses (signaux en arrière) au commutateur sont envoyées sous forme d'impulsions. Ce scénario est le même que celui qui est obligatoire, sauf que les signaux arrières sont pulsés au lieu d'être continus.

Les fonctionnalités pouvant être signalées sont les suivantes :

- Numéro appelé ou appelant
- Type d'appel (transit, maintenance, etc.)
- Signaux Echo-suppresseurs
- Catégorie de l'appelant
- Status (état)

[Signalisation R1](#)

Les spécifications de signalisation R1 sont contenues dans les recommandations Q.310 à Q.331 de l'UIT-T. Ce document contient un résumé des principaux points . La couche de connexion physique de R1 est généralement une interface T1 (1,544 Mbits/s) conforme à la norme ITU-T G.704. Cette norme utilise le 193e bit de la trame pour la synchronisation et le tramage (identique à T1).

[Signalisation et contrôle des appels de R1](#)

Là encore, deux types de signalisation sont impliqués : signalisation de ligne et signalisation de registre. La signalisation de ligne implique des informations de supervision (raccroché et décroché) et des transactions de signalisation de registre relatives à l'adressage. Les deux sont abordées plus en détail :

Signalisation de ligne R1

R1 utilise le CAS dans le logement en dérobant le huitième bit de chaque canal chaque sixième trame. Ce type de signalisation utilise les bits ABCD de la même manière que la signalisation de

bit dérobé T1 pour indiquer l'état raccroché ou décroché.

Signalisation du registre de R1

Le transfert des informations d'appel (numéros appelés et appelants, etc.) est effectué avec des tonalités dans l'intervalle de temps utilisé pour l'appel. Ce type de signalisation est également appelé signalisation intrabande.

R1 utilise six fréquences de signalisation de 700 à 1 700 Hz en 200 Hz. Ces signaux inter-registres sont de type multifréquence et utilisent un code intrabande de deux sur six. Les informations d'adresse contenues dans la signalisation du registre sont précédées d'une tonalité KP (signal de début de pulsation) et terminées par une tonalité ST (signal de fin de pulsation).

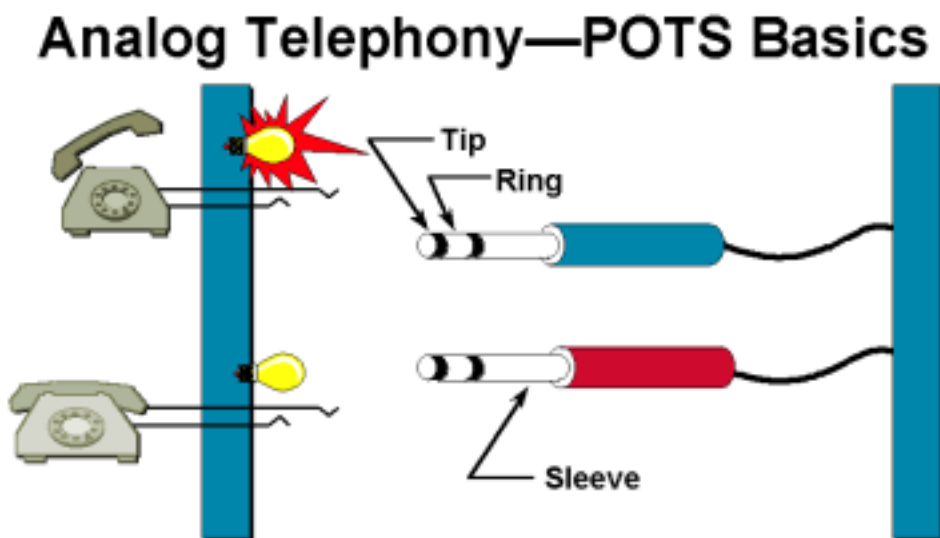
Les fonctionnalités pouvant être signalées sont les suivantes :

- Numéro de l'appelé
- État de l'appel

Lignes de conseil et de sonnerie

La figure 10 illustre les lignes de pointe et les lignes de sonnerie d'un réseau téléphonique ordinaire ancien (POTS).

Figure 10



Le moyen standard de transport de la voix entre deux téléphones consiste à utiliser des lignes de pointe et des lignes de sonnerie. Les lignes de pointe et de sonnerie sont les paires torsadées de fils qui se connectent à votre téléphone au moyen d'un connecteur RJ-11. Le manchon est le fil de terre de ce connecteur RJ-11.

Signalisation de démarrage en boucle

La signalisation de démarrage en boucle est une technique de signalisation de supervision qui permet d'indiquer les conditions de raccrochage et de décrochage dans un réseau vocal. La signalisation de démarrage en boucle est utilisée principalement lorsque le téléphone est connecté à un commutateur. Cette technique de signalisation peut être utilisée dans l'une des connexions suivantes :

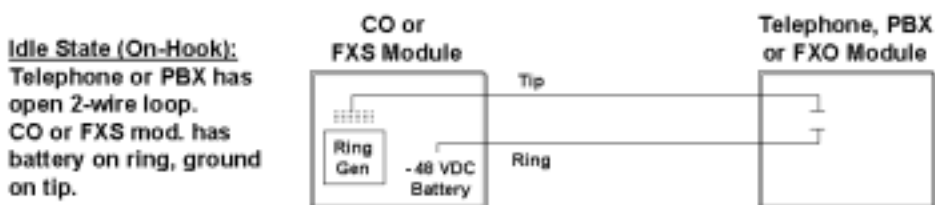
- Téléphone défini sur commutateur CO
- Téléphone défini sur commutateur PBX
- Téléphone réglé sur module FXS (Foreign Exchange Station) (interface)
- Commutateur PBX vers commutateur CO
- Commutateur PBX vers module FXS (interface)
- Commutateur PBX vers module FXO (Foreign Exchange Office) (interface)
- Module FXS vers module FXO

Signalisation de démarrage en boucle analogique

Les Figures 11 à 13 illustrent la signalisation de démarrage en boucle depuis un téléphone, un commutateur PBX ou un module FXO vers un commutateur CO ou un module FXS. La Figure 11 présente l'état d'inactivité de la signalisation de démarrage en boucle.

Figure 11

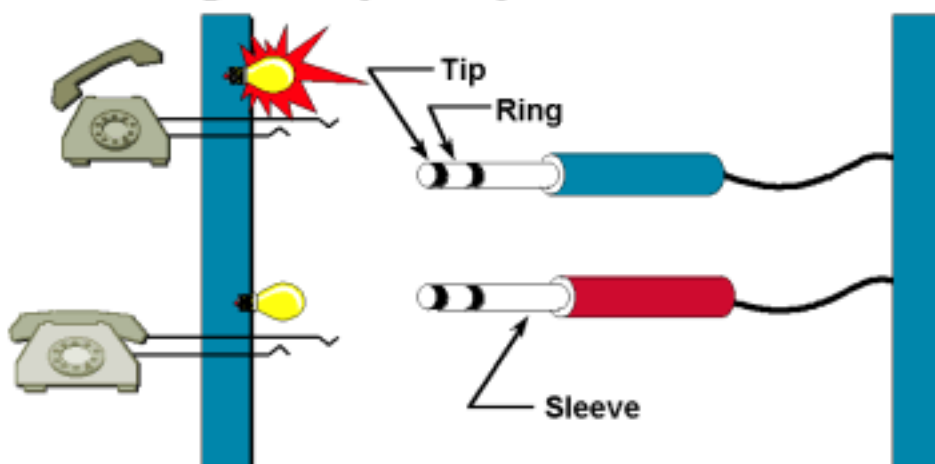
Analog Telephony Signaling Supervision—Loop Start



Dans cet état d'inactivité, le module téléphonique, PBX ou FXO dispose d'une boucle à deux fils ouverte (les lignes de pointe et de sonnerie sont ouvertes). Il peut s'agir d'un téléphone avec combiné raccroché ou d'un module PBX ou FXO qui génère une ouverture entre la pointe et les lignes de sonnerie. Le CO ou le FXS attend une boucle fermée qui génère un flux courant. Le CO ou le FXS ont un générateur de sonnerie connecté à la ligne de pointe et -48 VCC sur la ligne de sonnerie. La Figure 12 présente un état décroché pour un téléphone ou une prise de ligne pour un PBX ou un module FXO.

Figure 12

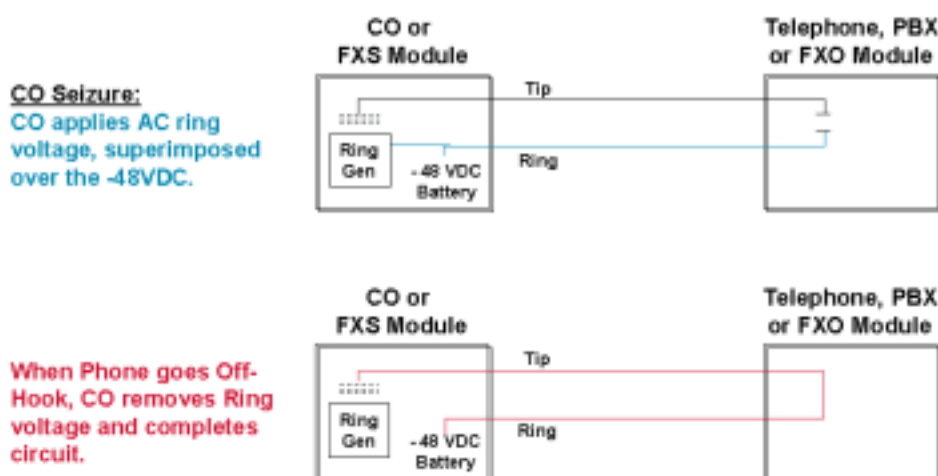
Analog Telephony—POTS Basics



Dans cette illustration, un téléphone, un PBX ou un module FXO ferme la boucle entre la pointe et les lignes de sonnerie. Le téléphone décroche le combiné ou le module PBX ou FXO ferme une connexion de circuit. Le module CO ou FXS détecte le flux actuel, puis génère une tonalité, qui est envoyée au téléphone, au PBX ou au module FXO. Cela indique que le client peut commencer à composer un numéro. Que se passe-t-il en cas d'appel entrant provenant du commutateur CO ou du module FXS ? La figure 13 illustre cette situation.

Figure 13

Analog Telephony Signaling Supervision—Loop Start



Dans l'illustration, le module CO ou FXS saisit la ligne d'anneau du module téléphonique, PBX ou

FXO appelé en superposant un signal de 20 Hz 90 VCA sur la ligne d'anneau de -48 VCC. Cette procédure sonne sur le téléphone appelé ou signale au module PBX ou FXS qu'il y a un appel entrant. Le module CO ou FXS supprime cette sonnerie une fois que le téléphone, le PBX ou le module FXO ferme le circuit entre la pointe et la sonnerie. Le téléphone ferme le circuit lorsque l'appelé décroche le combiné. Le module PBX ou FXS ferme le circuit lorsqu'il dispose d'une ressource disponible pour se connecter à l'appelé. Le signal de sonnerie de 20 Hz généré par le commutateur CO est indépendant des lignes utilisateur et est le seul moyen de faire savoir à l'utilisateur qu'il y a un appel entrant. Les lignes utilisateur n'ont pas de générateur d'anneau dédié. Par conséquent, le commutateur CO doit parcourir toutes les lignes qu'il doit faire sonner. Ce cycle prend environ quatre secondes. Ce délai de sonnerie d'un téléphone entraîne un problème, appelé éblouissement, lorsque le commutateur CO et le PBX du téléphone ou le module FXO saisissent simultanément une ligne. Dans ce cas, la personne qui lance l'appel est connectée presque instantanément à l'appelé, sans sonnerie. L'éblouissement n'est pas un problème majeur du téléphone au commutateur CO, car une situation d'éblouissement occasionnel peut être tolérée par l'utilisateur. Glare devient un problème majeur lorsqu'un démarrage en boucle est utilisé du module PBX ou FXO au commutateur CO ou au module FXS, car le trafic d'appels est plus important. Par conséquent, le risque d'éblouissement augmente. Ce scénario explique pourquoi la signalisation de démarrage en boucle est utilisée principalement lorsqu'une connexion est établie entre le téléphone et un commutateur. La meilleure façon d'éviter l'éblouissement consiste à utiliser la signalisation de démarrage au sol, qui est traitée dans une section ultérieure.

[Signalisation de démarrage en boucle numérique pour plates-formes 26/36/37xx](#)

Ces diagrammes indiquent l'état des bits ABCD pour la signalisation de démarrage en boucle FXS/FXO, tel qu'il s'applique aux plates-formes 26/36/37xx :

Direction	State	A	B	C	D
Txmit	On Hook	0	1	0	1
Txmit	Off Hook/Loop Closed	1	1	1	1
Receive	On Hook	0	1	0	1
Receive	Off Hook	0	1	0	1
Receive	Ringing	0	0/1	0	0/1

Note: The Network Simulates ringing by Toggling the B-Bit.

Incoming Call Flow

Step	Direction	State	A	B	C	D
1	Receive	Ringing	0	0/1	0	0/1
2	Txmit	Off Hook/Loop Closed	1	1	1	1
3	Receive	Off Hook/Really just stops Ringing The ringing could have stopped between steps 1 & 2.	0	1	0	1

Note: During the Ringing State, the B-bit is Toggling between 0 & 1.

Outgoing Call Flow

Step	Direction	State	A	B	C	D
1	Txmit	Off Hook/Loop Closed	1	1	1	1
2	Receive	Off Hook Really nothing happens from 5X00 perspective. Off-Hook & On-Hook are the same from the switch.	0	1	0	1

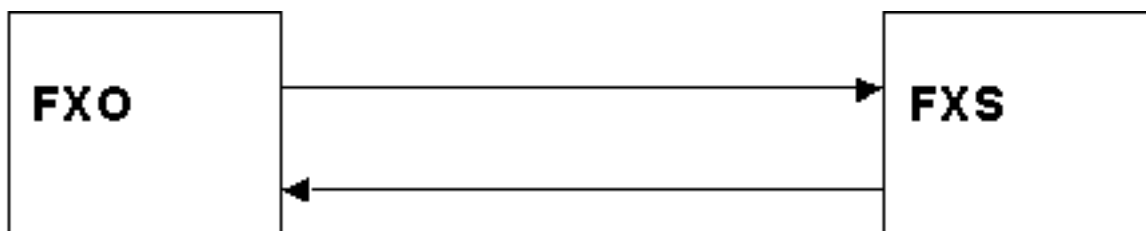
Note: During the Ringing State, the B-bit is Toggling between 0 & 1.

Signalisation de démarrage en boucle numérique pour AS5xxx

Ces diagrammes montrent l'état des bits AB pour la signalisation de démarrage en boucle FXS/FXO, car elle s'applique uniquement aux plates-formes AS5xxx. Ceci ne s'applique pas aux plates-formes 26/36/37xx. Ce mode de fonctionnement est le plus couramment utilisé dans les applications d'extension hors site (OPX). Il s'agit d'un schéma de signalisation à deux états, utilisant le bit B pour la signalisation.

Inactif :

Vers FXS : Bit = 0, Bit B = 1

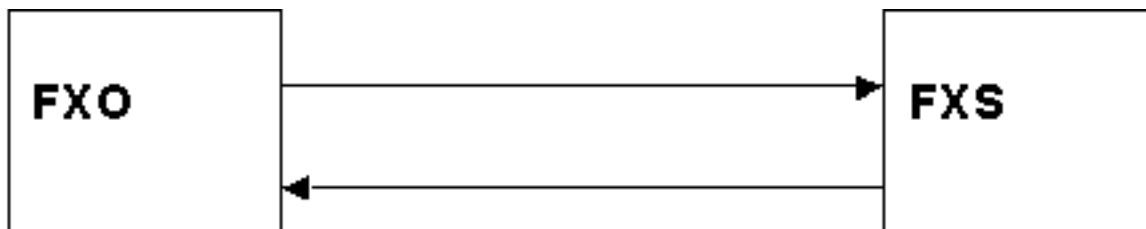


À partir de FXS : Bit = 0, Bit B = 1

Origine de FXS :

Étape 1 : FXS passe à 1, ce qui indique au FXO de fermer la boucle.

Vers FXS : Bit = 0, Bit B = 1

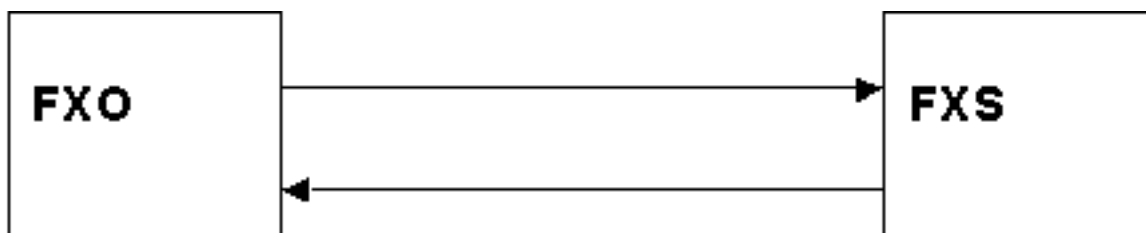


À partir de FXS : Bit = 1, Bit B = 1

Origine de FXO

Étape 1 : FXO définit le bit B sur 0. Le bit B bascule avec la génération de l'anneau :

Vers FXS : Bit = 0, Bit B = 1



À partir de FXS : Bit = 1, Bit B = 1

Test de démarrage en boucle

La manière de tester les états de signalisation d'une agrégation de démarrage en boucle est discutée en se référant à deux points de vue : depuis le point de démarcation en direction du CO et depuis le point de démarcation en direction du PBX.

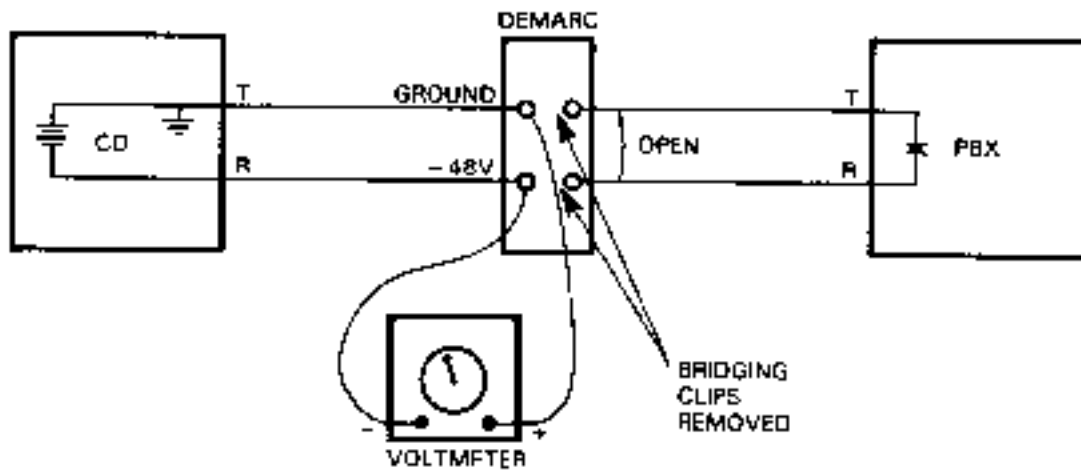
État d'inactivité (raccroché, état initial)

La condition d'inactivité est représentée à la Figure 14. Les clips de pontage sont retirés pour isoler le CO du PBX.

En regardant vers le PBX, une condition ouverte est observée entre les pistes T-R au point de démarcation.

En regardant vers le CO à partir du point de démarcation, la terre est observée sur le plomb T et -48 V sur le plomb R. Un voltmètre connecté entre T et R du côté CO du point de démarcation se lit idéalement à -48 V.

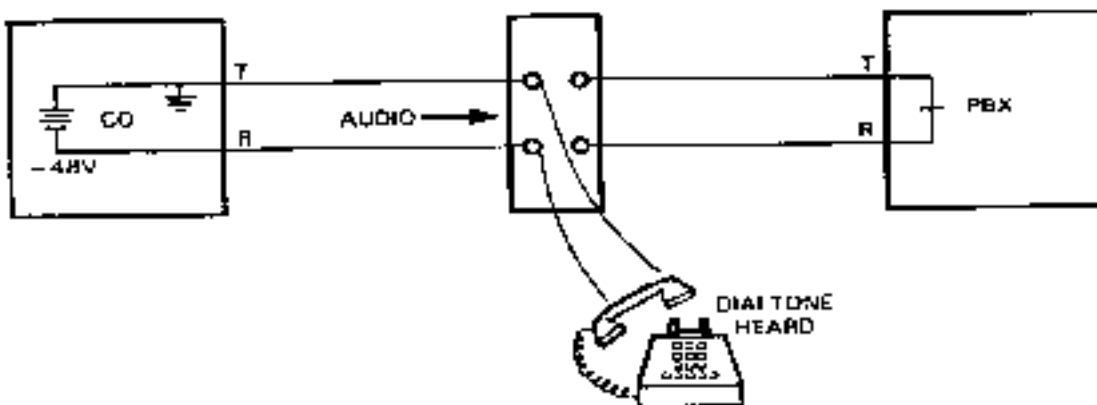
Figure 14



Sortant (décroché)

Afin de tester l'opération vers le central téléphonique, retirez les clips de pontage et fixez un téléphone d'essai sur les câbles T-R en direction du central téléphonique. Le jeu de tests fournit la fermeture de boucle. Le CO détecte la fermeture de la boucle, relie un récepteur de chiffres au circuit, établit un chemin audio et transmet la tonalité vers le PBX. (Voir la figure 15.)

Figure 15



Une fois qu'une tonalité est reçue par le téléphone de test, vous pouvez passer à l'aide de la signalisation DTMF ou de l'impulsion de numérotation, comme le permet le CO. Certains CO sont équipés pour recevoir uniquement l'adressage par impulsions de numérotation. Ceux qui sont équipés pour recevoir DTMF peuvent également recevoir une impulsion de numérotation. Lorsque le premier chiffre composé est reçu, le CO supprime la tonalité.

Une fois que tous les chiffres ont été composés, le récepteur de chiffres est retiré au central téléphonique et l'appel est acheminé vers la station ou le commutateur distant. Le chemin audio est étendu sur l'installation sortante et les tonalités de progression d'appel audibles sont renvoyées au téléphone de test. Une fois l'appel traité, les signaux vocaux peuvent être entendus sur le chemin audio.

Entrant (sonnerie à destination)

Un téléphone de test au niveau du point de démarcation peut également être utilisé pour tester les liaisons de début de boucle pour le fonctionnement des appels entrants. La configuration du test

est la même que pour les appels sortants. En règle générale, le technicien PBX appelle un technicien CO sur une autre ligne et lui demande d'appeler le PBX sur le trunk testé. Le central téléphonique applique la tension de sonnerie au trunk. Idéalement, le téléphone de test au niveau du point de démarcation sonne. Le technicien PBX répond à l'appel sur le téléphone de test. Si les techniciens peuvent communiquer entre eux sur la liaison en cours de test, la liaison fonctionne normalement.

Les tests entre le PBX et le point de démarcation avec les clips de pontage retirés sont difficiles. Dans la plupart des PBX, les circuits d'interface de démarrage en boucle nécessitent une tension de batterie du central téléphonique pour leur fonctionnement. Si la tension n'est pas présente, la liaison ne peut pas être sélectionnée pour les appels sortants. La procédure habituelle consiste à tester la liaison entre le point de démarcation et le central téléphonique, d'abord avec les clips de pontage retirés comme décrit, puis après avoir installé les clips de pontage. Si le trunk ne fonctionne pas correctement lorsqu'il est connecté au PBX, le problème se situe probablement dans le PBX ou dans le câblage entre le PBX et le point de démarcation.

Signalisation de démarrage au sol

La signalisation de démarrage au sol est une autre technique de signalisation de supervision, comme le démarrage en boucle, qui fournit un moyen d'indiquer les conditions de décrochage et de décrochage dans un réseau vocal. La signalisation de démarrage au sol est principalement utilisée dans les connexions de commutateur à commutateur. La principale différence entre la signalisation de démarrage par mise à la terre et la signalisation de démarrage par boucle est que le démarrage par mise à la terre nécessite une détection de mise à la terre aux deux extrémités d'une connexion avant que la pointe et la boucle d'anneau ne puissent être fermées.

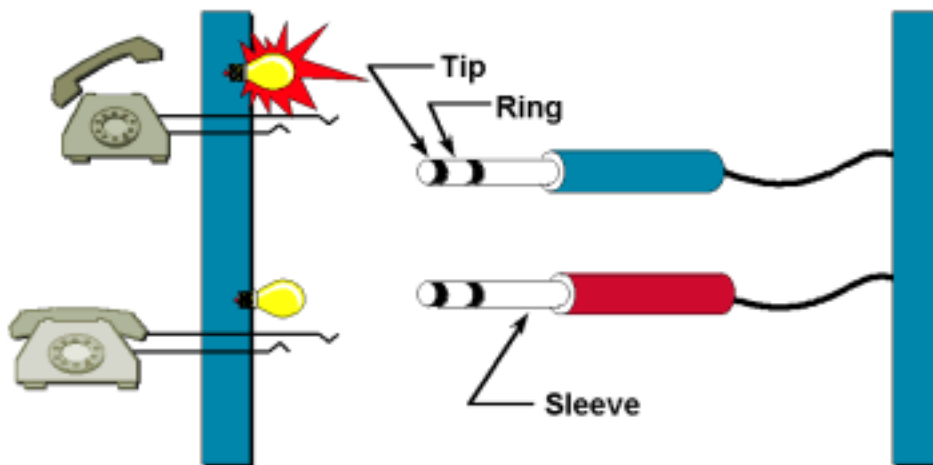
Bien que la signalisation de démarrage en boucle fonctionne lorsque vous utilisez votre téléphone à la maison, la signalisation de démarrage au sol est préférable lorsque des agrégations de volume élevé sont impliquées dans les centres de commutation téléphonique. Comme la signalisation de démarrage au sol utilise un commutateur de demande et/ou de confirmation aux deux extrémités de l'interface, il est préférable de l'utiliser sur les FXO et d'autres méthodes de signalisation sur les liaisons à forte utilisation.

Signalisation de démarrage au sol analogique

Les figures 16 à 19 couvrent la signalisation de démarrage au sol uniquement d'un commutateur CO ou d'un module FXS à un module PBX ou FXO. La figure 16 montre l'état d'inactivité (raccroché) de la signalisation de démarrage au sol.

Figure 16

Analog Telephony—POTS Basics



Dans l'illustration, les lignes de pointe et de sonnerie sont déconnectées du sol. Le PBX et le FXO surveillent constamment la ligne de pointe pour la mise à la terre, et le CO et le FXS surveillent constamment la ligne de l'anneau pour la mise à la terre. La batterie (-48 VCC) est toujours connectée à la ligne d'anneau, tout comme dans la signalisation de démarrage en boucle. La Figure 17 présente un appel provenant d'un PBX ou d'un FXO.

Figure 17

Analog Telephony Signaling Supervision—Ground Start

PBX Seizure:
 PBX/FXO grounds Ring lead.
 CO/FXS senses Ring ground and then grounds Tip lead



PBX Seizure:
 PBX/FXO senses Tip ground from CO/FXS, closes the 2-wire loop, and removes ring ground.

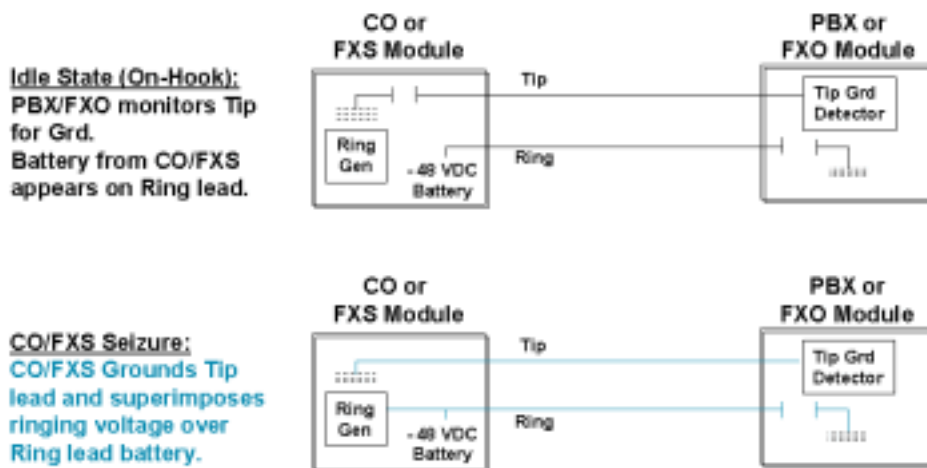


Dans l'illustration, un PBX ou un FXO met la ligne de sonnerie à la terre pour indiquer au central téléphonique ou au FXS qu'il y a un appel entrant. Le central téléphonique ou le FXS détecte la

mise à la terre de la sonnerie, puis met la pointe de la souris en position pour indiquer au PBX ou au FXO qu'il est prêt à recevoir l'appel entrant. Le PBX ou FXO détecte la mise à la terre de la pointe et ferme la boucle entre la pointe et les lignes de la sonnerie en réponse. Il supprime également la mise à la terre de l'anneau. Ce processus termine la connexion vocale au central téléphonique (CO) ou au terminal de terminal de télécommunications (FXS) et la communication vocale peut démarrer. La Figure 18 présente un appel provenant du central téléphonique ou du FXS.

Figure 18

Analog Telephony Signaling Supervision—Ground Start



Dans la Figure 18, le CO ou le FXS met la ligne de pointe à la terre, puis superpose une tension de sonnerie de 20 Hz 90 VAC sur la ligne de sonnerie pour alerter le PBX ou le FXO d'un appel entrant. La figure 19 illustre la phase finale de la signalisation de démarrage au sol.

Figure 19

Analog Telephony Signaling Supervision—Ground Start

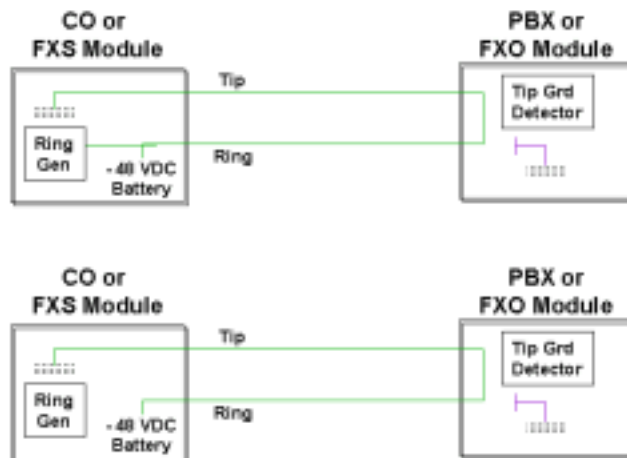
PBX Seizure:

PBX/FXO Tip ground and Ringing are sensed, and PBX closes the loop, then removes the Ring ground.

Note: The PBX must sense the incoming seizure (Tip ground) within 100ms. This timing requirement helps to prevent "Glare".

PBX Seizure:

CO/FXS senses DC current from the PBX and removes the ring ground.



Dans cette illustration, PBX ou FXO détecte la mise à la terre de la pointe et la sonnerie. Lorsque le PBX ou le FXO dispose des ressources nécessaires pour établir la connexion, le PBX ou le FXO ferme la boucle entre les lignes de pointe et de sonnerie et supprime la mise à la terre de l'anneau. Le CO ou le FXS détecte le courant qui circule de la pointe et de la boucle de sonnerie, puis supprime la sonnerie. Le PBX ou le FXO doit détecter la mise à la terre de l'extrémité et la sonnerie dans un délai de 100 ms ou le circuit expire et l'appelant doit réorganiser l'appel. Ce délai de 100 ms permet d'éviter l'éblouissement.

[Signalisation de démarrage numérique au sol pour plates-formes 26/36/37xx](#)

Ces diagrammes indiquent l'état des bits ABCD pour la signalisation de démarrage en boucle FXS/FXO, tel qu'il s'applique aux plates-formes 26/36/37xx.

Remarque : Ce schéma est du point de vue du routeur FXO.

Remarque : La supervision de déconnexion est effectuée avec un bit.

Direction	State	A	B	C	D
Txmit	On Hook/Loop Open	0	1	0	1
Txmit	Ground on Ring	0	0	0	0
Txmit	Off Hook/Loop Closed	1	1	1	1
Receive	On Hook/No Tip Ground	1	1	1	1
Receive	Off Hook/Tip Ground	0	1	0	1
Receive	Ringing	0	0/1	0	0/1

Note: The X's (Don't Care) are typically the value after the '1'. The Network Simulates ringing by Toggling the B-Bit (2 seconds on. 4 seconds off)

Incoming Call Flow

Step	Direction	State	A	B	C	D
1	Receive	Ringing/Ground on tip	0	0/1	0	0/1
2	Txmit	Off Hook	1	1	1	1
3	Receive	Off Hook/Really just stops Ringing The ringing could have stopped between steps 1 & 2.	0	1	0	1

Note: During the Ringing State, the B-bit is Toggling between 0 & 1.

Ongoing Call Flow

Step	Direction	State	A	B	C	D
1	Txmit	Ground on Ring	0	0	0	0
2	Receive	Off Hook/Tip Ground	0	1	0	1
3	Txmit	Off Hook	1	1	1	1

Note: During the Ringing State, the B-bit is Toggling between 0 & 1.

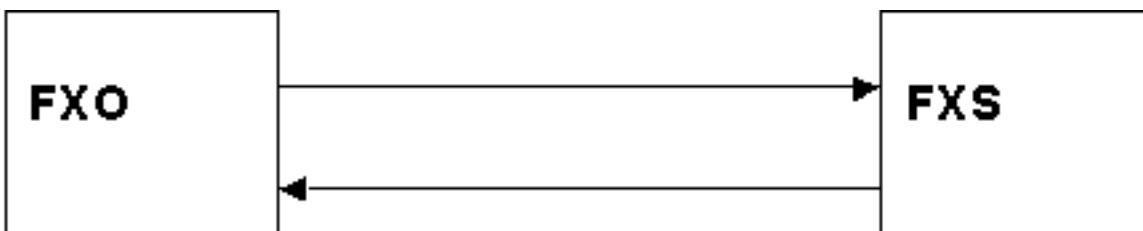
Signalisation de démarrage numérique pour plates-formes AS5xxx

Ces diagrammes montrent l'état des bits AB pour la signalisation de démarrage en boucle FXS/FXO, car elle s'applique uniquement aux plates-formes AS5xxx. Ceci ne s'applique pas aux plates-formes 26/36/37xx. Ce mode de fonctionnement est le plus couramment utilisé dans les applications de liaison de devises (FX).

Origine de FXS :

Condition d'inactivité :

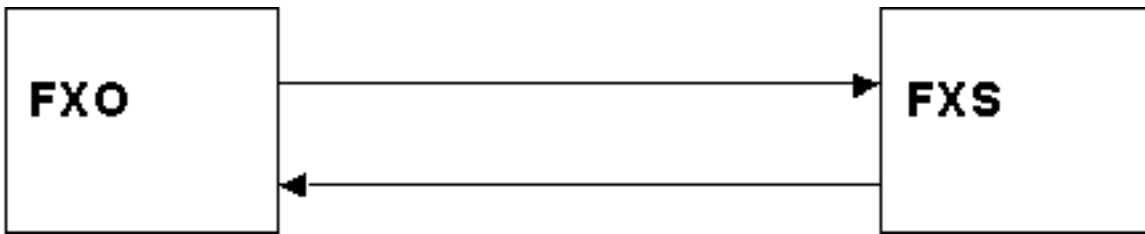
Vers FXS : Bit = 1, Bit B = 1



À partir de FXS : Bit = 0, Bit B = 1

Étape 1 : FXS lance l'appel. Le bit B de FXS passe à 0 :

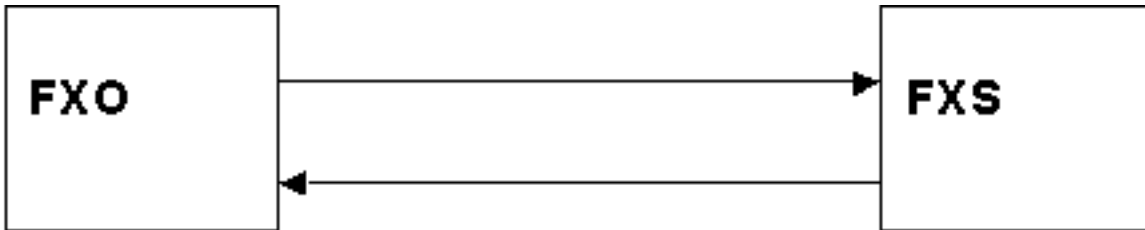
Vers FXS : Bit = 1, Bit B = 1



À partir de FXS : Bit A = 0, Bit B = 0 (appel d'origine FXS)

Étape 2 : Un peu de FXO va à 0 :

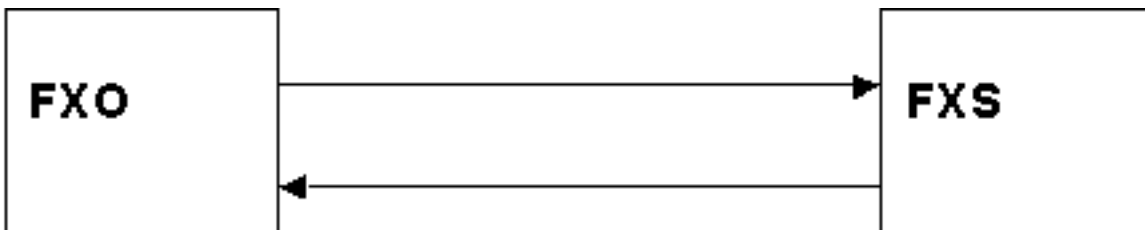
Vers FXS : Bit A = 0 (réponse FXO), Bit B = 1



À partir de FXS : Bit = 0, Bit B = 0

Étape 3 : FXS répond en transmettant A=1, B=1 à FXO :

Vers FXS : Bit = 0, Bit B = 1

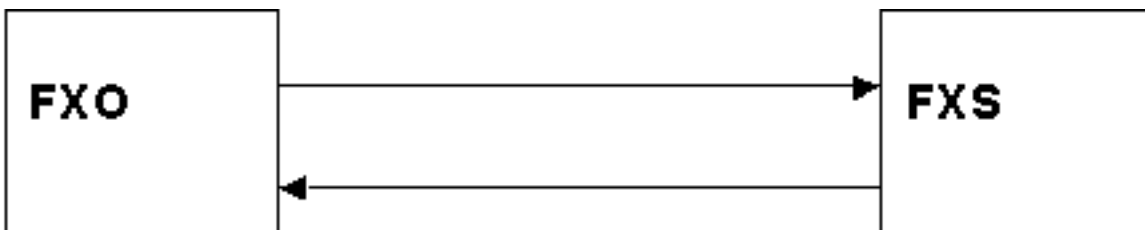


À partir de FXS : Bit = 1, Bit B = 1

FXO Originaire :

Étape 1 : FXO fait passer les bits A et B de 1 à 0 (le bit B suit le cycle d'anneau) :

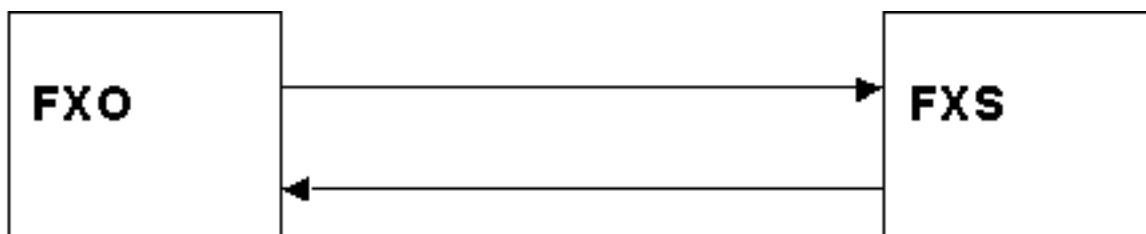
Vers FXS : Bit = 0, Bit B = 0



À partir de FXS : Bit = 0, Bit B = 1

Étape 2 : FXS fait passer le bit A de 0 à 1 en réponse. FXO fait tourner le générateur d'anneau en réponse. Lorsque le générateur de sonnerie est coupé, le FXO retourne le bit B à 1 :

Vers FXS : Bit = 0, Bit B = 1



À partir de FXS : Bit = 1, Bit B = 1

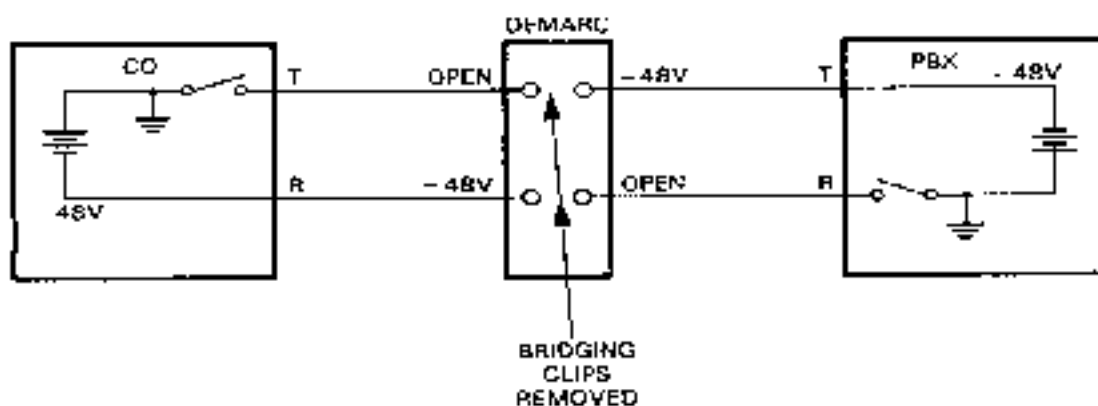
Tests de démarrage au sol

Les tests pour les agrégations de démarrage au sol sont similaires aux tests pour les agrégations de démarrage en boucle. Cependant, certains tests entre le PBX et le point de démarcation, avec des clips de pontage retirés, peuvent généralement être effectués.

État d'inactivité (raccroché)

La condition d'inactivité est représentée à la Figure 20. Les clips de pontage sont retirés pour isoler le PBX du central téléphonique. En se tournant vers le PBX, on observe -48 V sur le plomb T et le plomb R est ouvert. En se tournant vers le CO, on observe -48 V sur le plomb R et le plomb T est ouvert.

Figure 20



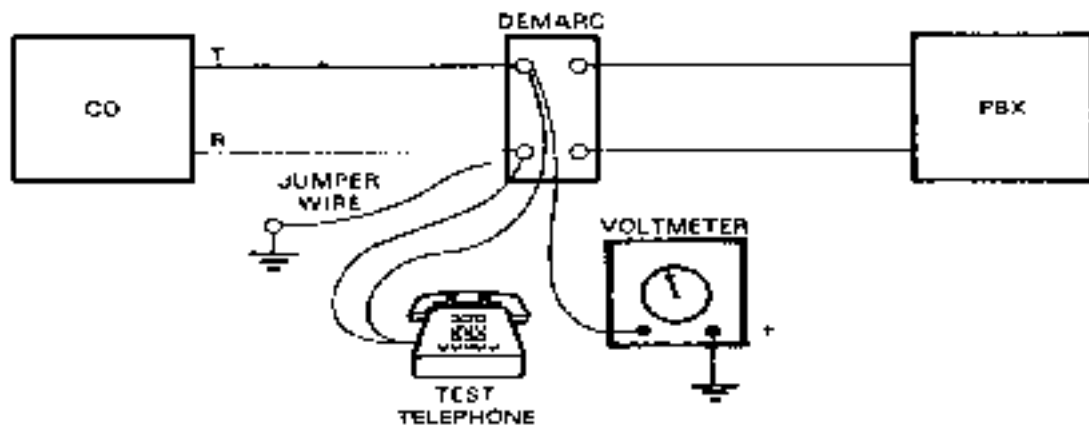
Idéalement, un voltmètre raccordé de R à la terre du côté CO du point de démarcation, ou de T à la terre du côté PBX, affiche environ -48 V. Un ohmmètre connecté entre T et la terre du côté CO indique une résistance très élevée. De nombreux PBX ont une tension entre R et la terre en état d'inactivité. Des mesures erronées et des dommages au compteur peuvent se produire si des mesures de résistance sont tentées. Reportez-vous au manuel technique du fabricant du PBX avant de mesurer la résistance R-à-terre du côté PBX du point de démarcation.

Sortant (décroché)

Pour tester une liaison de démarrage au sol pour les appels sortants, retirez les clips de pontage et connectez un téléphone de test et un voltmètre ; puis procédez comme suit :

1. Observez le voltmètre. Avec le téléphone d'essai raccroché, idéalement le compteur se lit près de 0,0 V.
2. Descendez et écoutez. Idéalement, il n'y a pas de tonalité.

3. Observez le compteur. Idéalement, il se lit près de -48 V.
4. Mettez momentanément la piste R à la terre avec un câble de cavalier et écoutez à nouveau une tonalité. Idéalement, une tonalité est entendue peu après le retrait du sol.
5. Observez le voltmètre. La lecture est beaucoup plus basse qu'auparavant, ce qui indique que le CO envoie de la terre en T.
6. Composez un numéro de station ou de terminaison de test milliwaft. Si l'appel est terminé, le son peut être entendu.



Entrant (sonnerie à destination)

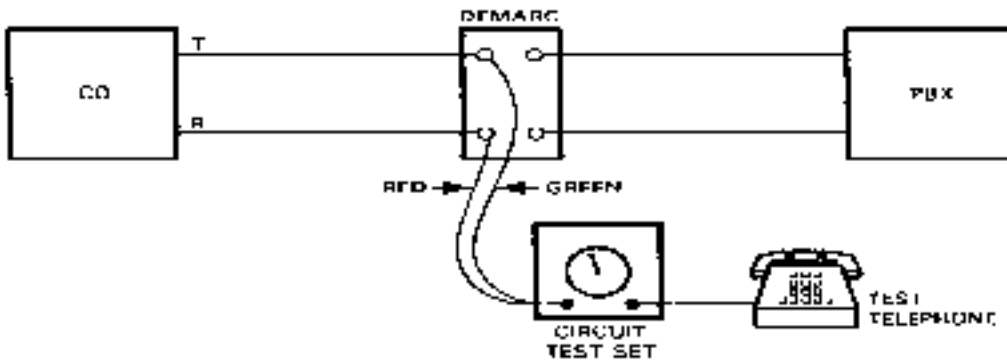
Les faisceaux de démarrage au sol peuvent être testés pour le fonctionnement des appels entrants à l'aide d'un téléphone de test avec exactement la même procédure que pour les faisceaux de démarrage en boucle.

Tests en cours de boucle

Pour un fonctionnement fiable, les agrégations de démarrage en boucle et de démarrage au sol doivent avoir au moins 23 milliampères (mA) de courant continu lorsque la boucle est fermée. Moins de 23 mA se traduisent par des opérations erratiques telles que les abandons intermittents et l'incapacité de saisir. Si le courant de boucle est marginal, le trunk peut bien tester avec un téléphone de test, mais fonctionne de manière erratique lorsqu'il est connecté au PBX. Chaque fois qu'une agrégation fonctionne de manière erratique, le courant de boucle doit être mesuré à l'aide d'un jeu d'essai de circuit.

La figure 22 illustre la configuration des tests. Lorsque les clips de pontage sont retirés, connectez la piste d'essai verte à T et la piste d'essai rouge à R du côté CO du point de démarcation. Le plomb jaune n'est pas utilisé pour ce test.

Figure 22

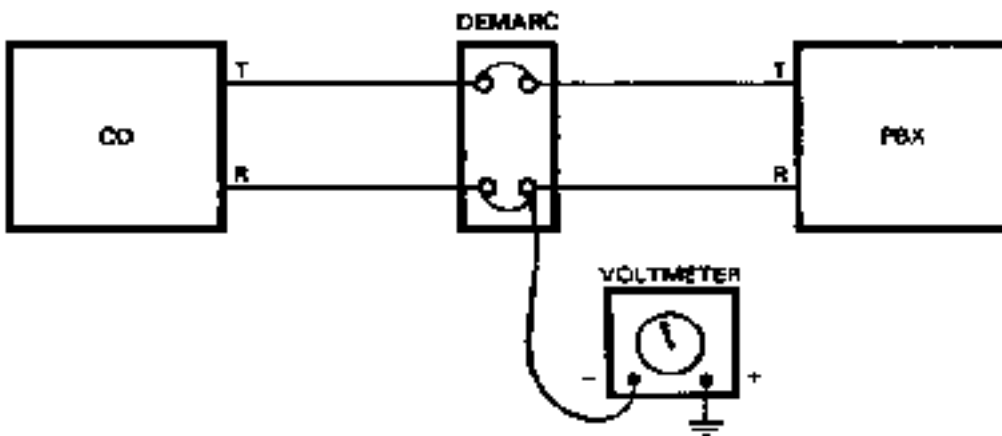


Afin de mesurer le courant de boucle, décrochez le téléphone de test et écoutez une tonalité. Lorsque vous testez une agrégation de démarrage à la terre, mettez momentanément à la terre la piste R. Lorsque la tonalité est obtenue, appuyez sur le bouton Push to Measure du jeu de tests et lisez le courant de l'échelle mA de boucle. Idéalement, la lecture se situe entre 23 et 100 mA.

Test de liaison DID

La condition d'inactivité est représentée à la Figure 23. En se dirigeant vers le PBX, la terre est observée sur le T et la batterie est observée sur le plomb R. En direction de CO, une boucle de haute résistance est observée entre T et R.

Figure 23



Lorsque l'appel est pris, le PBX place la batterie sur le câble T et la mise à la terre sur le câble R. Cette condition est appelée inversion T-R. Cette inversion de tension peut être observée sur le voltmètre. En raison de l'inversion de la batterie et de la mise à la terre sur les câbles T-R, ce type de signalisation est appelé batterie inversée en boucle.

Déconnexion d'appel

Si le CO se déconnecte en premier, une augmentation de tension brève est observée pendant que la boucle du commutateur CO passe de faible à haute résistance. Ce processus est suivi d'une inversion de tension lorsque le PBX est raccroché.

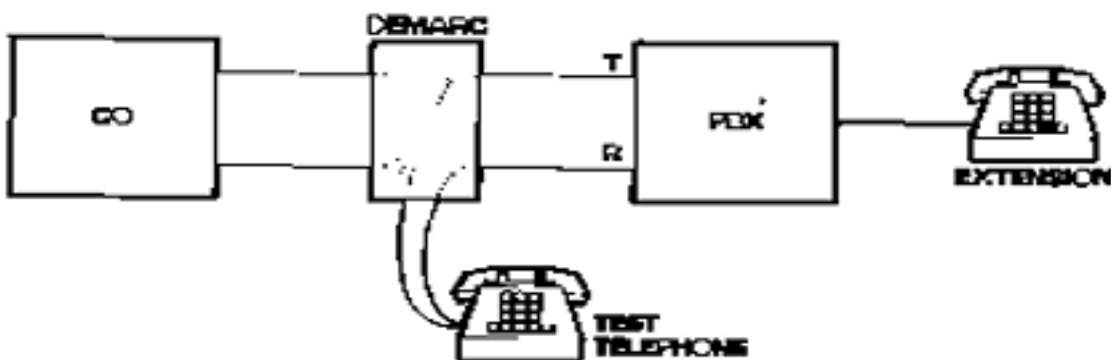
Si le PBX se déconnecte en premier, un renversement de tension est observé, suivi d'une augmentation de tension lorsque le CO est raccroché et que la boucle CO passe de faible à haute résistance.

Passer plusieurs appels de test. Après chaque appel d'essai, les clips de pontage doivent être retirés et le circuit testé pour s'assurer qu'il est revenu à l'état inactif.

Demarc vers PBX

De nombreux PBX peuvent être testés pour le fonctionnement de la numérotation directe entrante (DID) à partir du point de démarcation, les clips de pontage étant retirés. Effectuez les étapes suivantes :

1. Débranchez le téléphone de test.
2. Composez l'adresse à un ou quatre chiffres d'un poste PBX.
3. Si le poste appelé sonne, passez à l'étape 4.
4. Tentez une conversation entre le téléphone de test et le poste appelé. Si une bonne transmission audio se produit, le PBX et le trunk fonctionnent aussi bien que le point de démarcation.
5. Si des problèmes se produisent aux étapes 3 ou 4, le fonctionnement du DID est défectueux et doit être



corrigé.

Signalisation E&M

Une autre technique de signalisation utilisée principalement entre des PBX ou d'autres commutateurs de téléphonie réseau à réseau (système de commutation électronique Lucent 5 [5ESS], Nortel DMS-100, etc.) est appelée E&M. La signalisation E&M prend en charge les installations de type ligne d'attache ou les signaux entre les commutateurs vocaux. Au lieu de superposer à la fois la voix et la signalisation sur le même câble, E&M utilise des chemins ou des pistes distincts pour chacun. E&M est généralement appelé oreille et bouche ou réception et transmission. Il existe cinq types de signalisation E&M, ainsi que deux méthodes de câblage différentes (deux et quatre fils). Le tableau 1 montre que plusieurs types de signalisation E&M sont similaires.

Type	M-Lead décroché	M-Lead raccroché	E-Lead décroché	E-Lead raccroché
I	Batterie	Mise à la terre	Mise à la terre	Open (ouvert)
II	Batterie	Open (ouvert)	Mise à la terre	Open (ouvert)
III	Courant de boucle	Mise à la terre	Mise à la terre	Open (ouvert)
IV	Mise à la	Open	Mise à la	Open

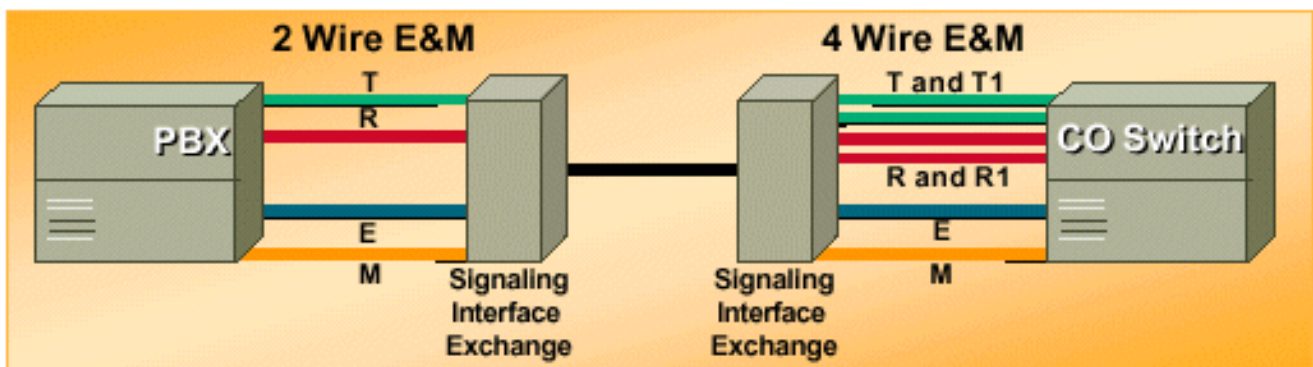
	terre	(ouvert)	terre	(ouvert)
V	Mise à la terre	Open (ouvert)	Mise à la terre	Open (ouvert)
SSD5	La Terre Sur Terre	Terre morte	La Terre Sur Terre	Terre morte

La signalisation E&M de type I à quatre fils est en fait une interface de signalisation E&M à six fils commune en Amérique du Nord. Un fil est le câble E ; le second câble est le câble M-lead et les deux paires de fils restantes servent de chemin audio. Dans cet arrangement, le PBX fournit de l'alimentation, ou de la batterie, pour les leads M et E.

Les types II, III et IV sont des interfaces à huit fils. L'un est le câble E, l'autre est le câble M. Deux autres fils sont la mise à la terre du signal (SG) et la batterie du signal (SB). Dans le type II, SG et SB sont les chemins de retour pour le plomb E et le plomb M, respectivement.

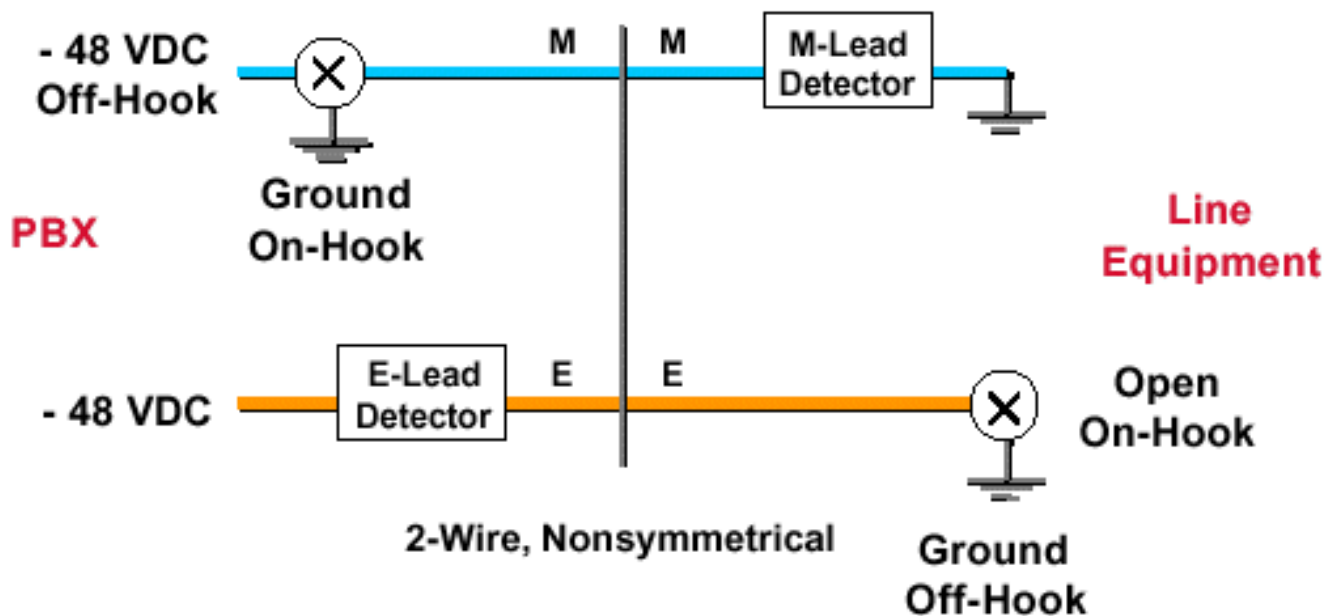
Le type V est un autre type de signalisation E&M à six fils et la forme de signalisation E&M la plus courante utilisée en dehors de l'Amérique du Nord. Dans le type V, un câble est le câble E et l'autre est le câble M.

Tout comme pour le type V, SSDC5A diffère en ce que les états on et off hook sont en amont pour permettre un fonctionnement sans échec. Si la ligne est interrompue, l'interface est par défaut décrochée (occupée). De tous les types, seuls les types II et V sont symétriques (peuvent être dos à dos avec un câble croisé). Le SSDC5 se trouve le plus souvent en Angleterre. La gamme Cisco 2600/3600 prend actuellement en charge les types I, II, III et V en utilisant des mises en oeuvre à deux ou quatre fils. Cette illustration représente les connexions de signalisation E&M à deux et quatre fils. La voix se déplace sur les lignes de pointe et de sonnerie. La signalisation se produit sur les lignes E&M.



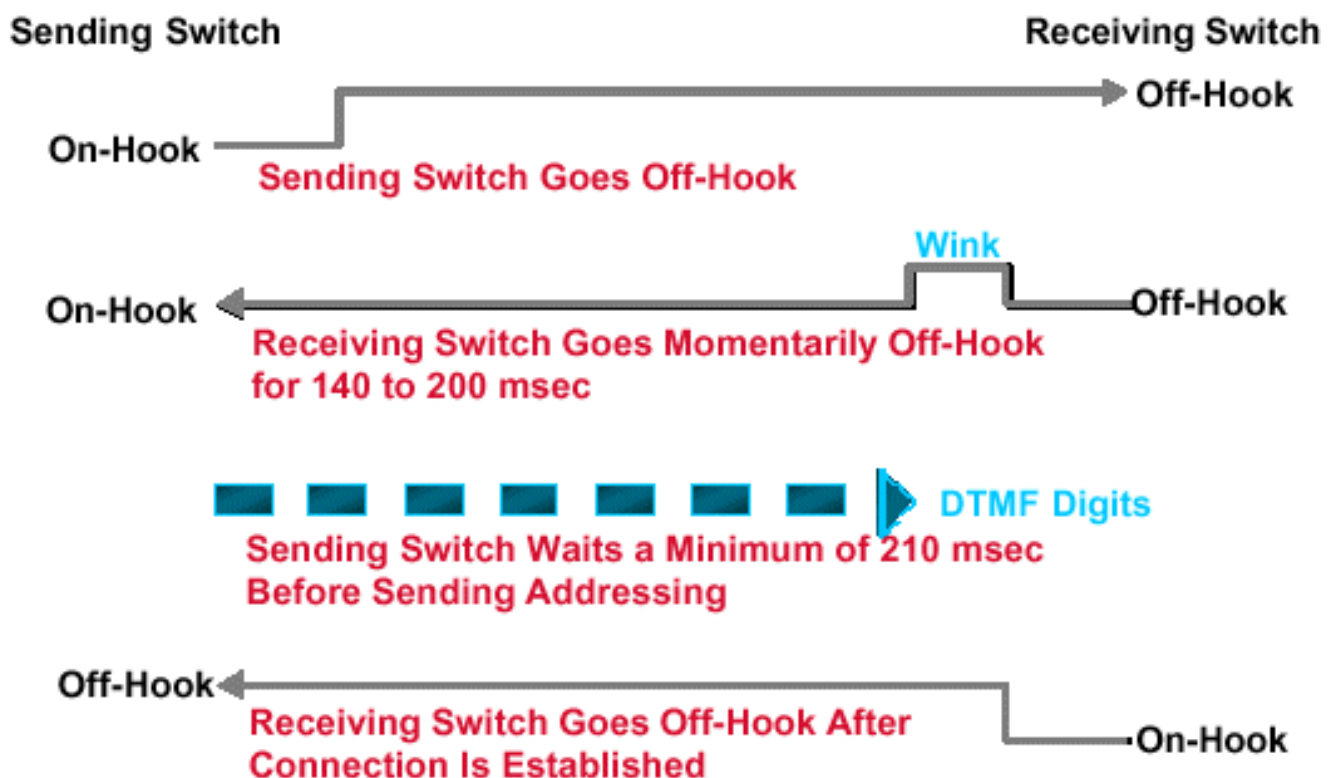
- **2 wire and 4 wire refer to the voice wires**
- **The switch listens on the ear (E-lead)**
- **The switch signals on the mouth (M-lead)**

Cette figure illustre la signalisation E&M de type 1 avec une ligne à deux fils :

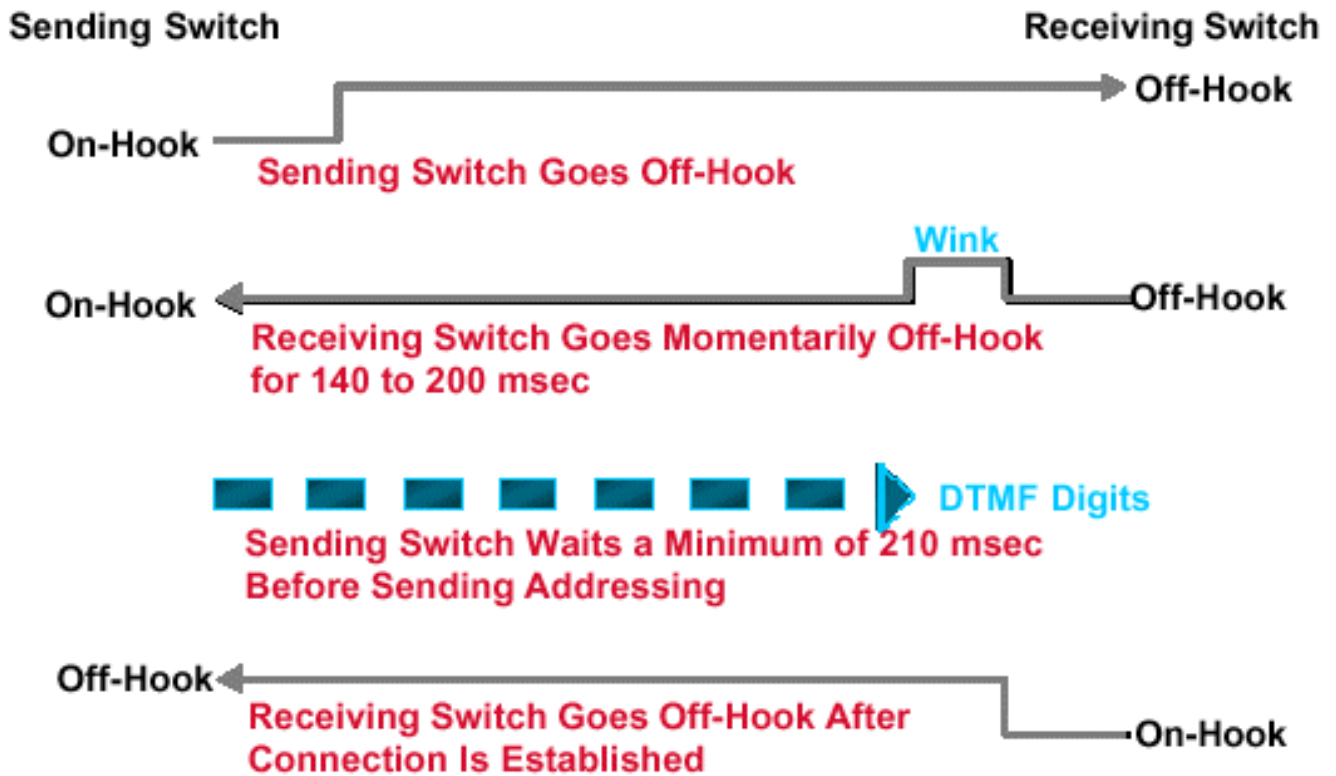


- **Common ground must exist between PBX and line equipment**

Cette illustration montre le processus qui a lieu lors de la signalisation de début de liaison :



Cette figure illustre le processus de signalisation de démarrage immédiat du récepteur :

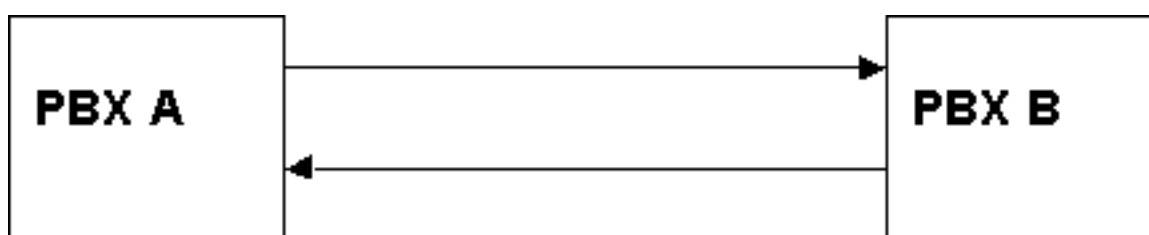


Signalisation E&M numérique

La signalisation E&M numérique est un système de signalisation à deux états (raccroché et décroché) couramment utilisé sur les liaisons CO et les liaisons de liaison numériques à quatre fils. La signalisation « A bit » transmet l'état de signalisation. Le bit B (ou les bits B, C, D dans le cas d'une supertrame étendue [ESF]) suit le même état que le bit A.

Condition d'inactivité

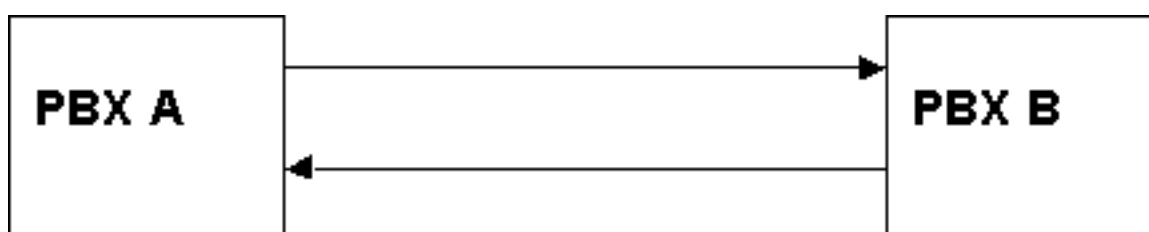
Vers PBX B : Bit = 0, Bit B = 0



À partir de PBX B : Bit = 0, Bit B = 0

PBX A décroché

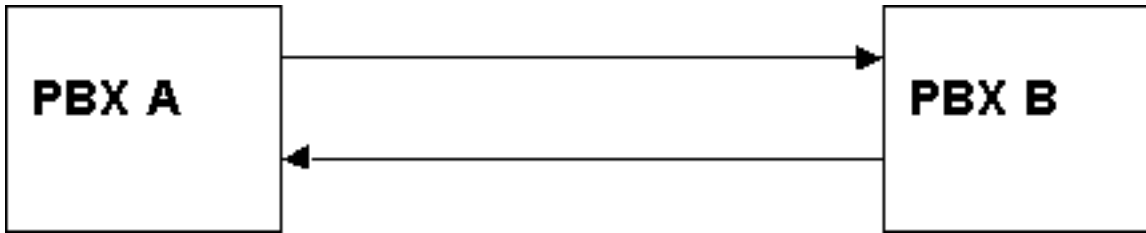
Vers PBX B : Bit = 1, Bit B = 1



À partir de PBX B : Bit = 0, Bit B = 0

Réponses PBX B

Vers PBX B : Bit = 1, Bit B = 1



À partir de PBX B : Bit = 1, Bit B = 1

Remarque : Le commutateur d'origine peut recevoir la tonalité ou revenir de l'extrémité distante après le début de l'appel, selon l'application.

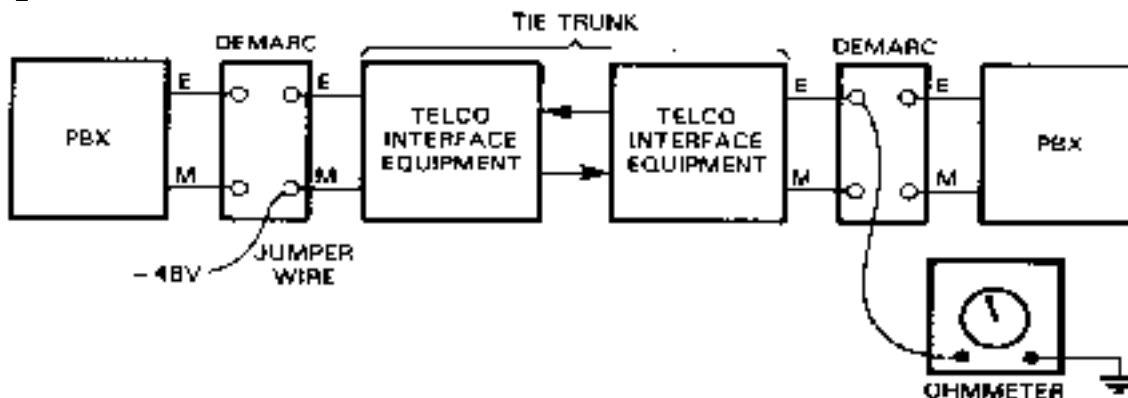
Test de liaison E&M

Puisque les PBX aux deux extrémités de la liaison font partie du même réseau privé, les techniciens de réseau privé peuvent effectuer des tests de bout en bout sur la liaison, même si le chemin de transmission peut inclure des installations louées dans le réseau public. Les techniciens aux deux extrémités du tronc travaillent ensemble et coordonnent leurs activités en discutant des installations de l'autre. Ces procédures d'essai couvrent les essais de signalisation E&M des types I et II seulement.

Type I

Afin de tester la signalisation E&M de type I, les clips de pontage sont retirés des câbles E et M aux deux extrémités. Les ohmmètres sont connectés entre les câbles E et la terre. Lorsque le M-lead à une extrémité du tronc est saupoudré à -48 V, idéalement la lecture de l'ohmmètre à l'autre extrémité passe d'ouvert à une très faible résistance. Ceci indique une mise à la terre en E-lead. (Voir la figure 27.)

Figure 27

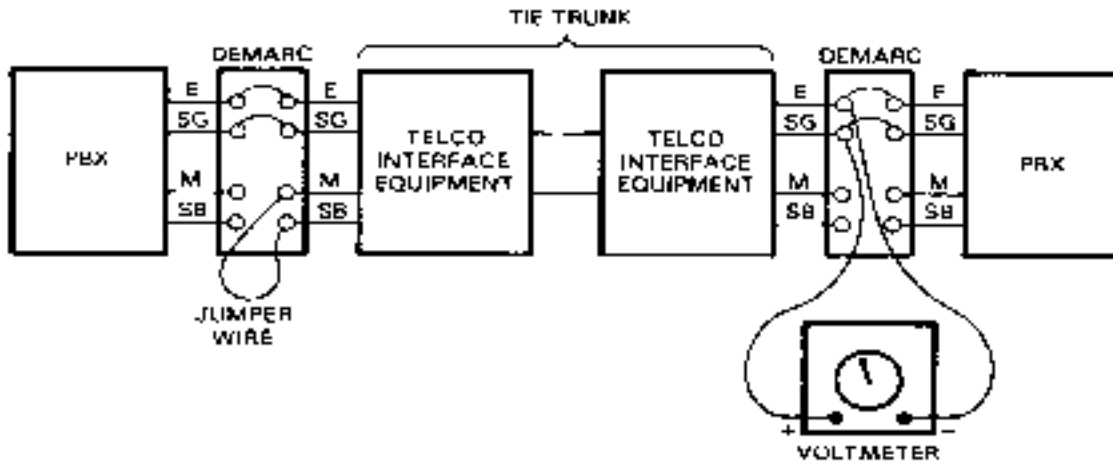


Type II

La configuration d'essai pour le type II est illustrée à la figure 28. Les clips de pontage ne sont

retirés que des câbles M et SB. Les voltmètres sont connectés entre E et la mise à la terre du signal (SG). Idéalement, dans des conditions d'inactivité, les voltmètres indiquent la tension de la batterie du PBX, approximativement -48 V. Lorsqu'un fil de cavalier est connecté entre M et SB à une extrémité de la jonction, idéalement la lecture du voltmètre à l'autre extrémité diminue à une faible valeur, ce qui indique une mise à la terre E-lead.

Figure 28



Systeme de signalisation ITU-T 7

Systemes de signalisation de canaux courants

Les systemes de signalisation CCS (Common Channel Signing) sont gneralement des systemes de signalisation orientes message bases sur HDLC (High-Level Data Link Control). Dans le RTPC des Etats-Unis, la mise en oeuvre initiale de la CSC a commence en 1976 et etait connue sous le nom de CCIS (Common Channel Interoffice Signing). Cette signalisation est similaire au systeme de signalisation 6 (SS6) de l'UIT-T. Le protocole CCIS fonctionnait a des debits binaires relativement bas (2,4 K, 4,8 K, 9,6 K), mais transportait des messages de 28 bits seulement. Toutefois, le CCIS ne pouvait pas prendre en charge de maniere adquate un environnement voix et donnees integre. Par consequent, une nouvelle norme de signalisation basee sur HDLC et une recommandation ITU-T ont ete developpees : Systeme de signalisation 7.

D'abord defini par l'UIT-T en 1980, le Swedish Post, Telephone, and Telegraph (PTT) a commence ses essais SS7 en 1983, et certains pays europeens sont desormais entierement bases SS7.

Aux Etats-Unis, Bell Atlantique a commence a mettre en oeuvre la SS7 en 1988, parmi les premieres societes d'exploitation de Bell (BOC), sinon la premiere, a le faire.

A l'heure actuelle, la plupart des reseaux longue distance et des reseaux de operateurs de reseaux locaux ont migre vers les mises en oeuvre du systeme de signalisation 7 (SS7) de l'UIT-T. En 1989, AT&T avait transforme l'ensemble de son reseau numerique en SS7 ; et US Sprint est base sur SS7. Cependant, de nombreux operateurs de services locaux (LEC) sont encore en train de mettre a niveau leurs reseaux vers SS7, car le nombre de mises a niveau de commutateurs necessaires a la prise en charge de SS7 affecte les operateurs de services locaux beaucoup plus que les IC. La lenteur du deploiement de SS7 au sein des ESL est egalement en partie responsable des retards d'integration de RNIS aux Etats-Unis.

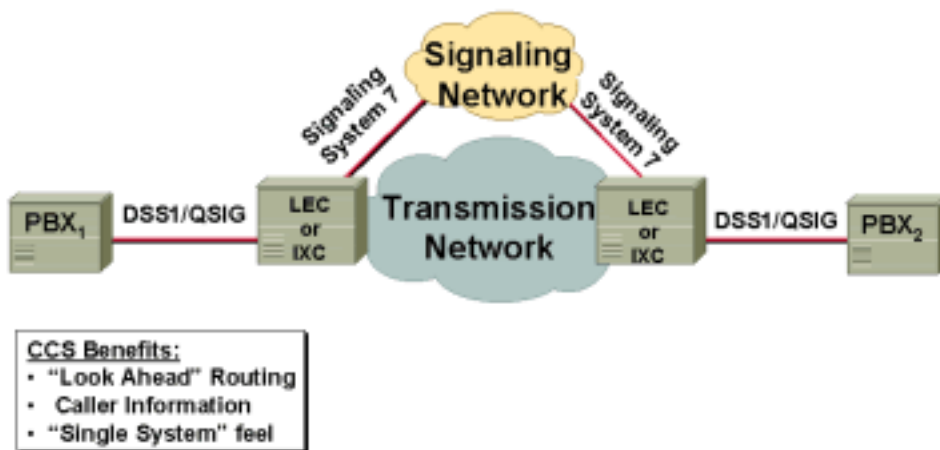
Il existe actuellement trois versions de protocoles SS7 :

- Version UIT-T (1980, 1984) détaillée dans UIT-T Q.701 - Q.741
- AT&T et Télécom Canada (1985)
- ANSI (1986)

Système de signalisation 7 Fonctionnalités RTPC américaines

SS7 prend actuellement en charge le POTS via l'utilisation d'un TUP (telephony user part), qui définit les messages utilisés pour prendre en charge ce service. Une partie utilisateur RNIS supplémentaire (ISUP) prend en charge le transport RNIS. Finalement, comme l'ISUP inclut des traductions de POTS à RNIS, l'ISUP devrait remplacer le TUP. La Figure 29 montre où SS7 prend le contrôle du réseau vocal.

Intelligent Network Signaling



Informations connexes

- [Théorie de la signalisation E1 R2](#)
- [Configuration et dépannage de la signalisation E1 R2](#)
- [Présentation et dépannage de la signalisation Start Dial Supervision E&M analogique](#)
- [Assistance technique concernant la technologie vocale](#)
- [Support produit pour Voix et Communications IP](#)
- [Dépannage des problèmes de téléphonie IP Cisco](#)
- [Support technique - Cisco Systems](#)