

Migration du commutateur Catalyst 6500 autonome vers Catalyst 6500 VSS

Contenu

[Introduction](#)

[Conditions préalables](#)

[Conditions requises](#)

[Components Used](#)

[Conventions](#)

[Informations générales](#)

[Processus de migration](#)

[Support matériel et logiciel](#)

[Chemins de migration](#)

[Présentation de la migration](#)

[Processus de migration étape par étape](#)

[Informations connexes](#)

[Introduction](#)

Ce document fournit des informations sur la procédure de migration d'un commutateur autonome de la gamme Cisco Catalyst 6500 vers un système de commutation virtuelle Cisco Catalyst 6500.

Remarque : Ce document fournit les étapes communes requises pour la migration. Les étapes exactes sont basées sur la configuration actuelle du commutateur et peuvent varier légèrement de la procédure mentionnée.

[Conditions préalables](#)

[Conditions requises](#)

Cisco vous recommande de prendre connaissance des rubriques suivantes :

- Connaissance des concepts des systèmes de commutation virtuelle (VSS). Pour plus d'informations, consultez [Présentation des systèmes de commutation virtuelle](#).

[Components Used](#)

Les informations de ce document sont basées sur les commutateurs de la gamme Cisco Catalyst 6500 avec Supervisor VS-S720-10G-3C/XL qui exécute le logiciel Cisco IOS[®] Version 12.2(33)SXH1 ou ultérieure.

The information in this document was created from the devices in a specific lab environment. If your network is live, make sure that you understand the potential impact of any command.

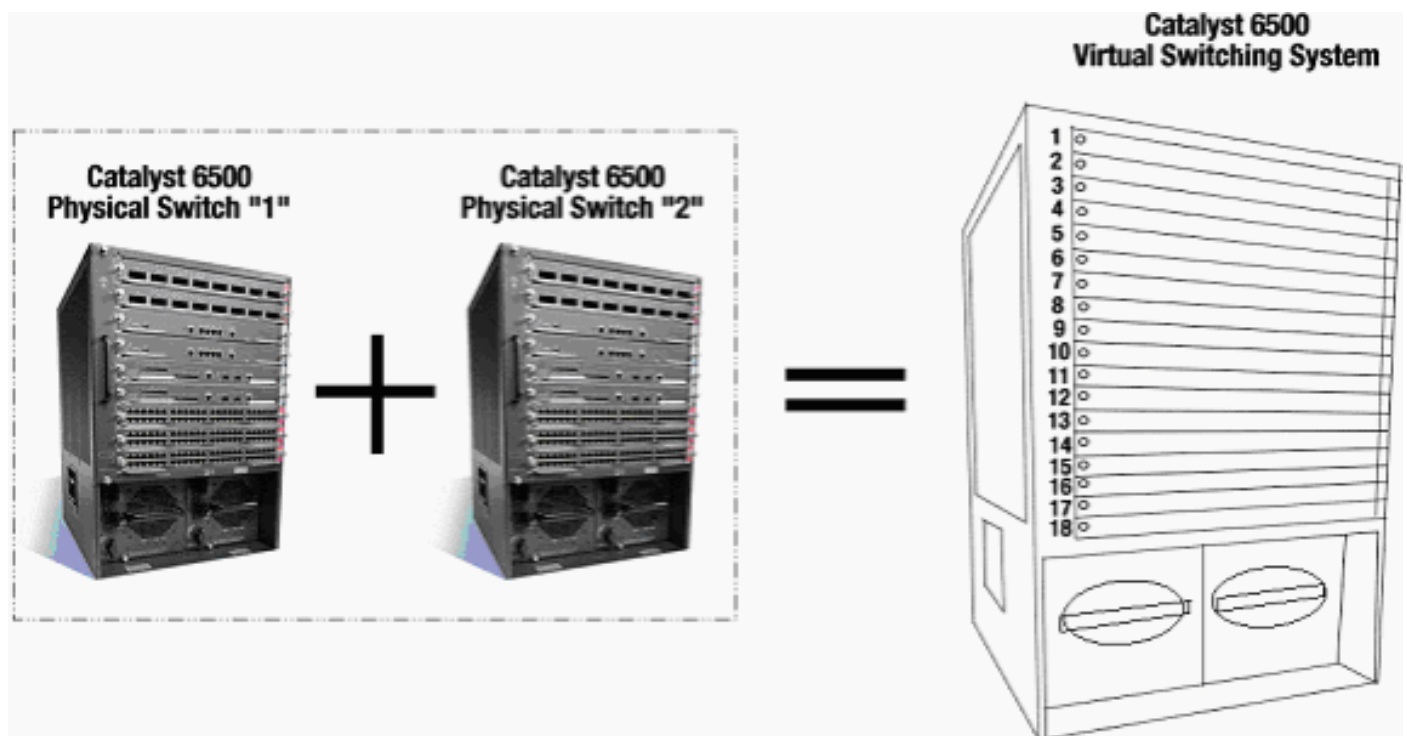
Conventions

Pour plus d'informations sur les conventions utilisées dans ce document, reportez-vous à [Conventions relatives aux conseils techniques Cisco](#).

Informations générales

Le système de commutation virtuelle (VSS) est une fonctionnalité nouvelle et novatrice des commutateurs de la gamme Cisco Catalyst 6500 qui permet le groupement de deux châssis physiques dans une entité logique simple. Cette technologie permet de nouvelles améliorations dans tous les domaines du déploiement sur les campus d'entreprises et les centres de traitement de données, et inclut haute disponibilité, évolutivité/performances, gestion et maintenance.

L'implémentation actuelle du VSS vous permet de fusionner deux commutateurs physiques de la gamme Cisco Catalyst 6500 en une entité gérée avec logique. L'illustration suivante est une représentation graphique du concept où deux châssis 6509 peuvent être gérés comme un seul châssis 18 emplacements une fois le VSS activé :



Processus de migration

Support matériel et logiciel

VSS est une fonctionnalité logicielle disponible uniquement avec les commutateurs de la gamme Cisco Catalyst 6500. Pour activer et configurer cette fonctionnalité, ceci est requis :

Matériel	VS-S720-10G-3C/XL
----------	-------------------

	
le logiciel Cisco IOS	Logiciel Cisco IOS Version 12.2(33)SXH1 ou ultérieure

Châssis pris en charge par Cisco Virtual Switching System

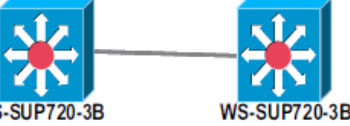

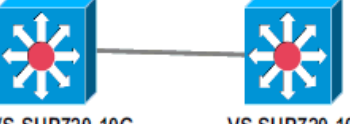

Numéro de modèle	Description
WS-C6503-E	Châssis à 3 logements de la gamme E
WS-C6504-E	Châssis à 4 logements de la gamme E
WS-C6506	Châssis à 6 logements
WS-C6506-E	Châssis à 6 logements de la gamme E
WS-C6509	Châssis à 9 logements
WS-C6509-E	Châssis à 9 logements de la gamme E
WS-C6509-NEB-A	Châssis NEBS (Network Equipment Building Standards) vertical à 9 logements
WS-C6509-V-E	Châssis vertical à 9 logements de la gamme E
WS-C6513	Châssis à 13 logements

Ce tableau fournit une liste complète du châssis pris en charge avec la version initiale de Cisco Virtual Switching System. Pour plus d'informations, référez-vous à [Système de commutation virtuelle \(VSS\) 1440 de la gamme Cisco Catalyst 6500](#).

Chemins de migration

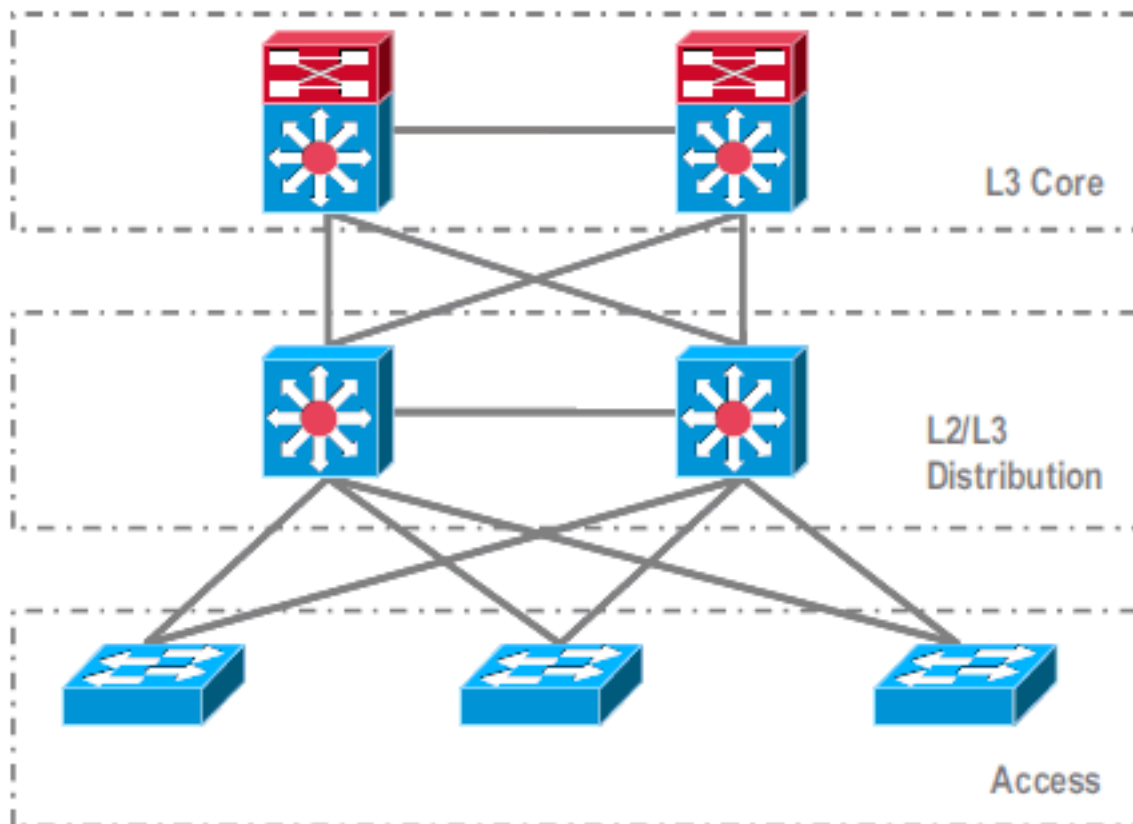
Le tableau répertorie certains des chemins de migration possibles vers le VSS. Cette liste est seulement suggestive et non exhaustive.

Configuration initiale	Mise à niveau requise	Configuration finale
Deux commutateurs de la gamme Cisco Catalyst 6500 avec superviseurs WS-	Mise à niveau matérielle -	VSS

<p>SUP720-3B.</p>  <p>WS-SUP720-3B WS-SUP720-3B</p>	<p>Supervisors VS-S720-10G-3C/XL Mise à niveau logicielle - Cisco IOS 12.2(33)SX H1 ou ultérieur</p>	 <p>VS-SUP720-10-G 12.2(33)SX H1 or later</p>
<p>Deux commutateurs de la gamme Cisco Catalyst 6500 avec superviseurs VS-S720-10G-3C/XL.</p>  <p>VS-SUP720-10G 12.2(33)SXH VS-SUP720-10G 12.2(33)SXH</p>	<p>Mise à niveau logicielle - Cisco IOS 12.2(33)SX H1 ou version ultérieure</p>	<p>VSS</p>  <p>VS-SUP720-10-G 12.2(33)SX H1 or later</p>

Présentation de la migration

Configuration courante dans un environnement autonome



Fonctionnalités ou protocoles exécutés entre le coeur de réseau de couche 3 (L3) et la distribution de couche 2/L3 :

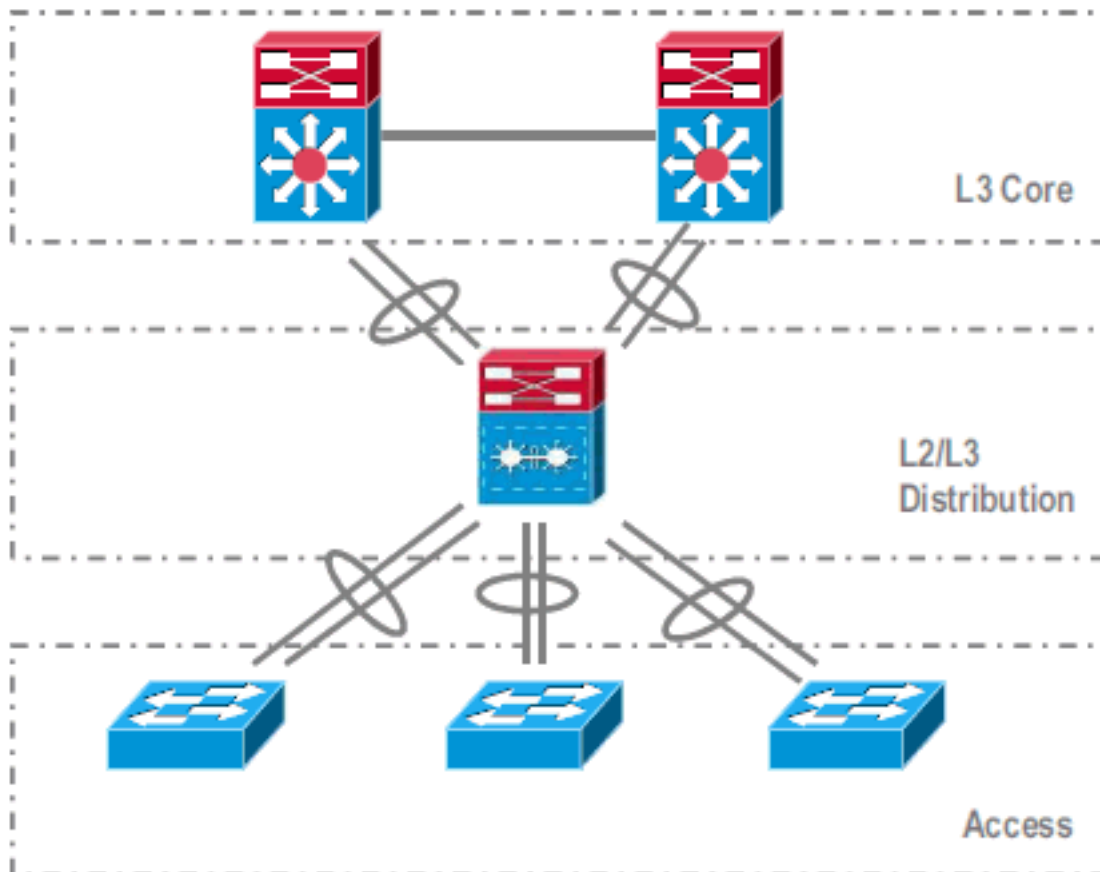
- Protocoles de routage IP
- Canaux de port de couche 3 ou fonctionnalité EqualCost MultiPath du routage IP

Fonctionnalités ou protocoles exécutés entre la couche de distribution et la couche d'accès L2/L3 :

- protocole STP
- Protocoles de routage de premier saut (FHRP)
- Stratégies : QoS, ACL
- Agrégations de couche 2, VLAN, canaux de port

Migration vers VSS

Il s'agit d'un processus en plusieurs étapes, et chaque étape est expliquée dans cette section.



Étapes de migration entre la couche coeur de réseau et la couche de distribution :

- Configuration de MultiChassis EtherChannel (MEC)
- Modification de la configuration du routage IP et suppression des commandes, qui ne sont plus requises

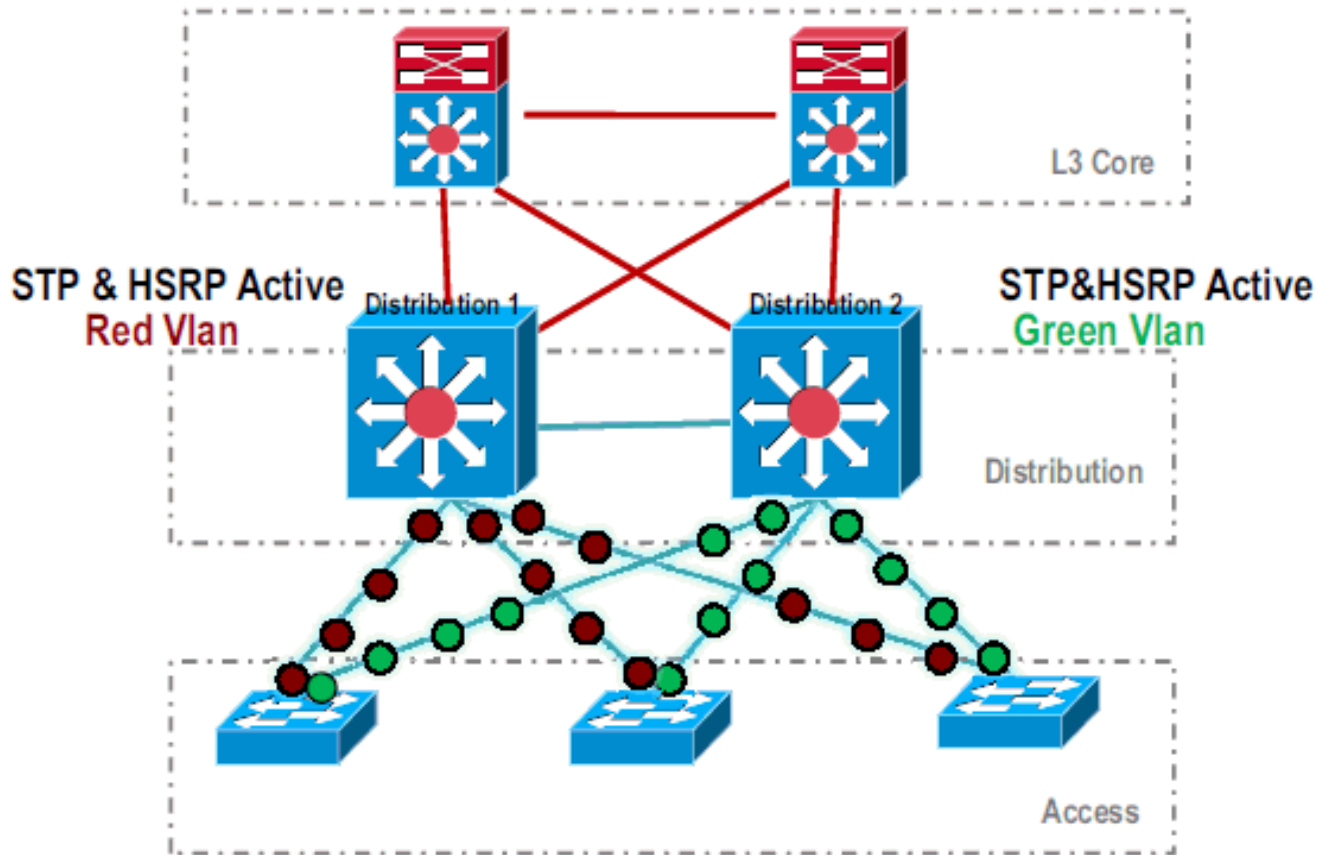
Étapes de migration entre la couche de distribution et la couche d'accès :

- Configuration de MEC
- Maintien du protocole Spanning Tree activé
- Modification des commandes FHRP
- Déplacement des politiques QoS et ACL vers MEC (si nécessaire)
- Déplacement de la configuration des liaisons L2 vers MEC

Processus de migration étape par étape

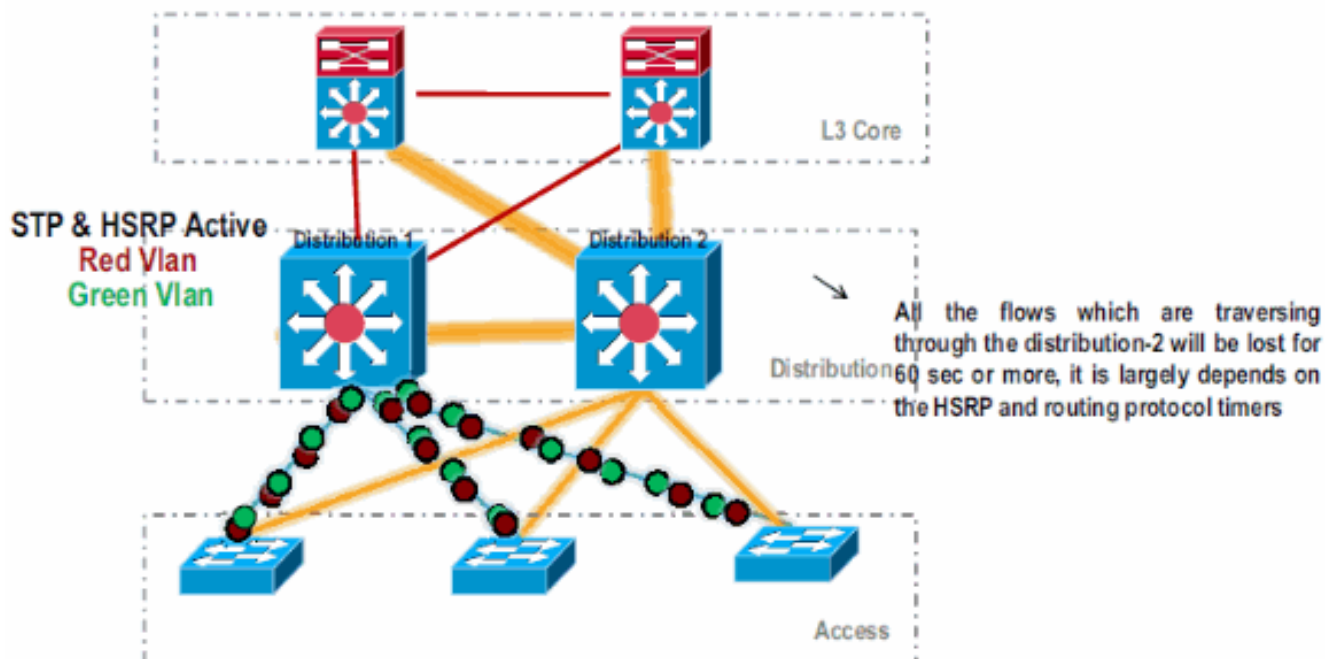
Procédez comme suit :

1. Dans la configuration autonome initiale, le trafic est généralement équilibré en charge entre les commutateurs de distribution en utilisant le partage de charge VLAN et la configuration HSRP.

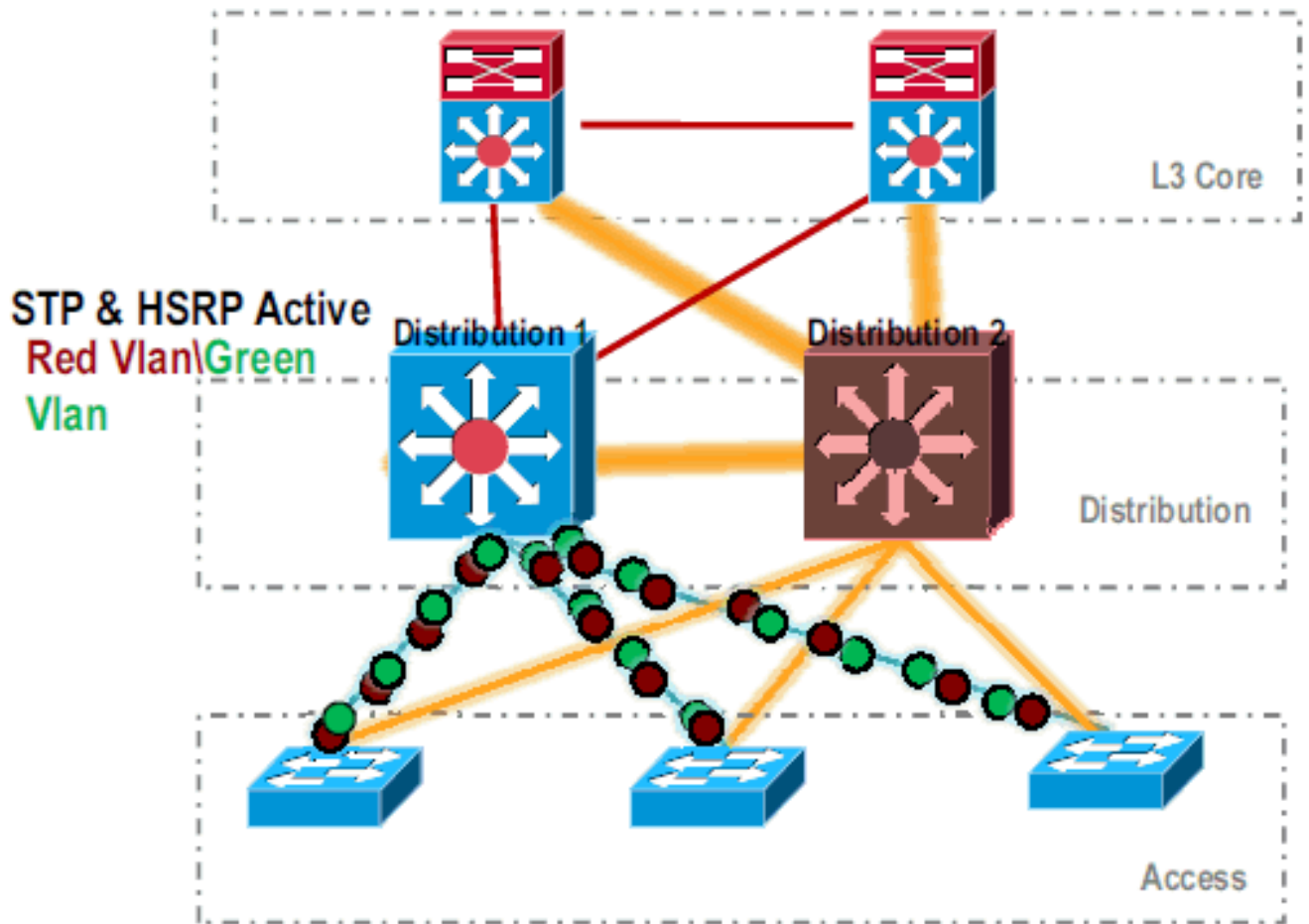


2. Modifiez la configuration HSRP et STP de sorte que *Distribution-1* soit active pour tous les flux, et les périphériques voisins détectent cette modification et envoient tout le trafic à *Distribution-1*.

1.



3. Arrêtez les interfaces physiques de *Distribution-2*, afin qu'elles soient isolées du réseau.



.Une fois la *distribution-2* complètement retirée du réseau, elle peut être convertie en mode VSS sans perturber le trafic de production.

4. S'il n'a pas été installé précédemment, installez le nouveau superviseur (VS-SUP720-10G) et vérifiez son état.

```
Distribution-2#show module
```

Mod	Ports	Card	Type	Model	Serial No.
5	5	Supervisor Engine 720	10GE (Active)	VS-S720-10G	SAD104707BB
9	48	CEF 720 48 port	10/100/1000mb Ethernet	WS-X6748-GE-TX	SAL1020NGY3

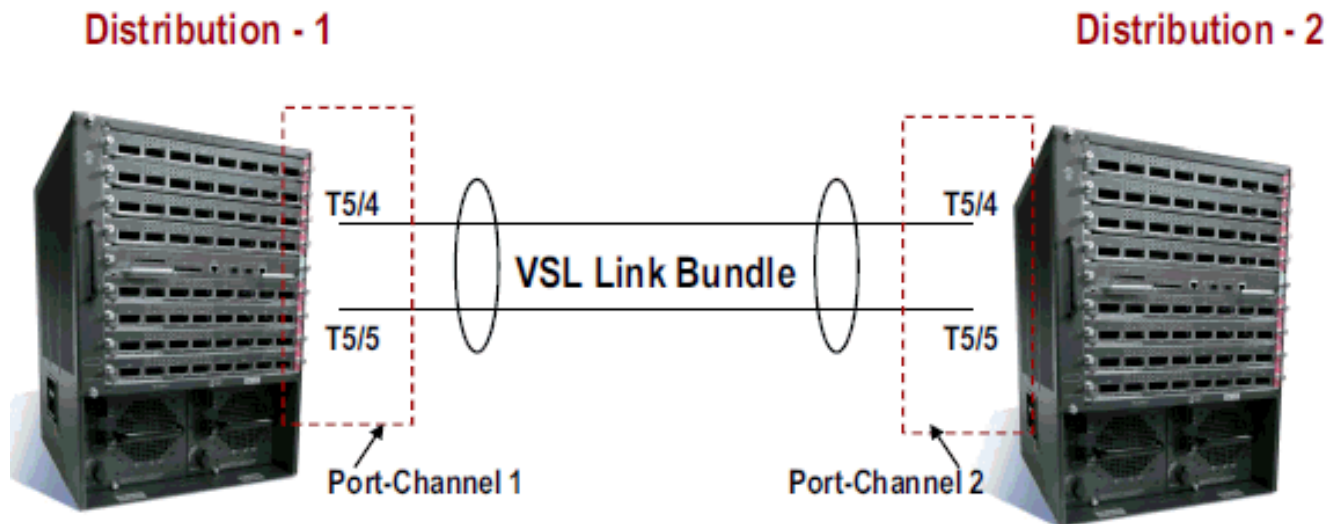
5. Copiez la plate-forme logicielle Cisco IOS compatible VSS sur le sup-bootdisk :

```
Distribution-2#copy ftp: sup-bootdisk:
Address or name of remote host []? 172.16.85.150
Source filename []? s72033-ipserVICES_wan_vz.122-33.SXH1.bin
Destination filename [s72033-ipserVICES_wan_vz.122-33.SXH1.bin]?
Accessing ftp://172.16.85.150/s72033-ipserVICES_wan_vz.122-33.SXH1.bin...
```

6. Mettez à jour le bootvar pour charger le logiciel Cisco IOS copié sur le sup-bootdisk :

```
Distribution-2(config)#boot system flash sup-bootdisk:s72033-ipserVICES_wan_vz.122-33.SXH1.bin
```

7. Pour que le commutateur *Distribution-2* fonctionne en mode VSS, une liaison de commutateur virtuel (VSL) est requise. La liaison Port Channel actuelle entre *Distribution-1* et *Distribution-2* peut être utilisée pour former le VSL.



8. Configurez les attributs du commutateur virtuel : Numéro de domaine du commutateur virtuel (unique sur le réseau) Numéro de commutateur virtuel (unique dans le domaine) Liaison de commutateur virtuel (VSL)

```
Distribution-2(config)#hostname VSS
VSS(config)#switch virtual domain 100
VSS(config-vs-domain)#switch 1
!--- After conversion Distribution-2 will be noted !--- as Switch 1 in VSS mode.
```

```
VSS(config-vs-domain)# exit
VSS(config)#interface port-channel 1
VSS(config-if)#switch virtual link 1
VSS(config-if)#interface TenG 5/4
VSS(config-if)#channel-group 1 mode on
VSS(config-if)#interface TenG 5/5
VSS(config-if)#channel-group 1 mode on
VSS(config-if)# ^Z
VSS#
```

9. Convertissez le commutateur *Distribution-2* en mode VSS. Remarque : Émettez cette commande via la console du commutateur :

```
VSS#switch convert mode virtual
```

```
This command will convert all interface
names to naming convention "interface-type
switch-number/slot/port",
save the running config to startup-config and
reload the switch.
Do you want to proceed? [yes/no]: yes
Converting interface names
Building configuration...
```

```
!--- At this point the switch will reboot !--- snippet of the console output
System detected Virtual Switch configuration...
Interface TenGigabitEthernet 1/5/4 is member of
PortChannel 1
Interface TenGigabitEthernet 1/5/5 is member of
PortChannel 1
!--- snippet of the console output 00:00:23: %PFREDUN-6-ACTIVE: Initializing as ACTIVE
processor for this switch !--- snippet of the console output 00:00:28: %VSL_BRINGUP-6-
MODULE_UP: VSL module in slot 5 switch 1 brought up Initializing as Virtual Switch Active
```

10. Vérifiez la conversion du commutateur *Distribution-2* en mode VSS.

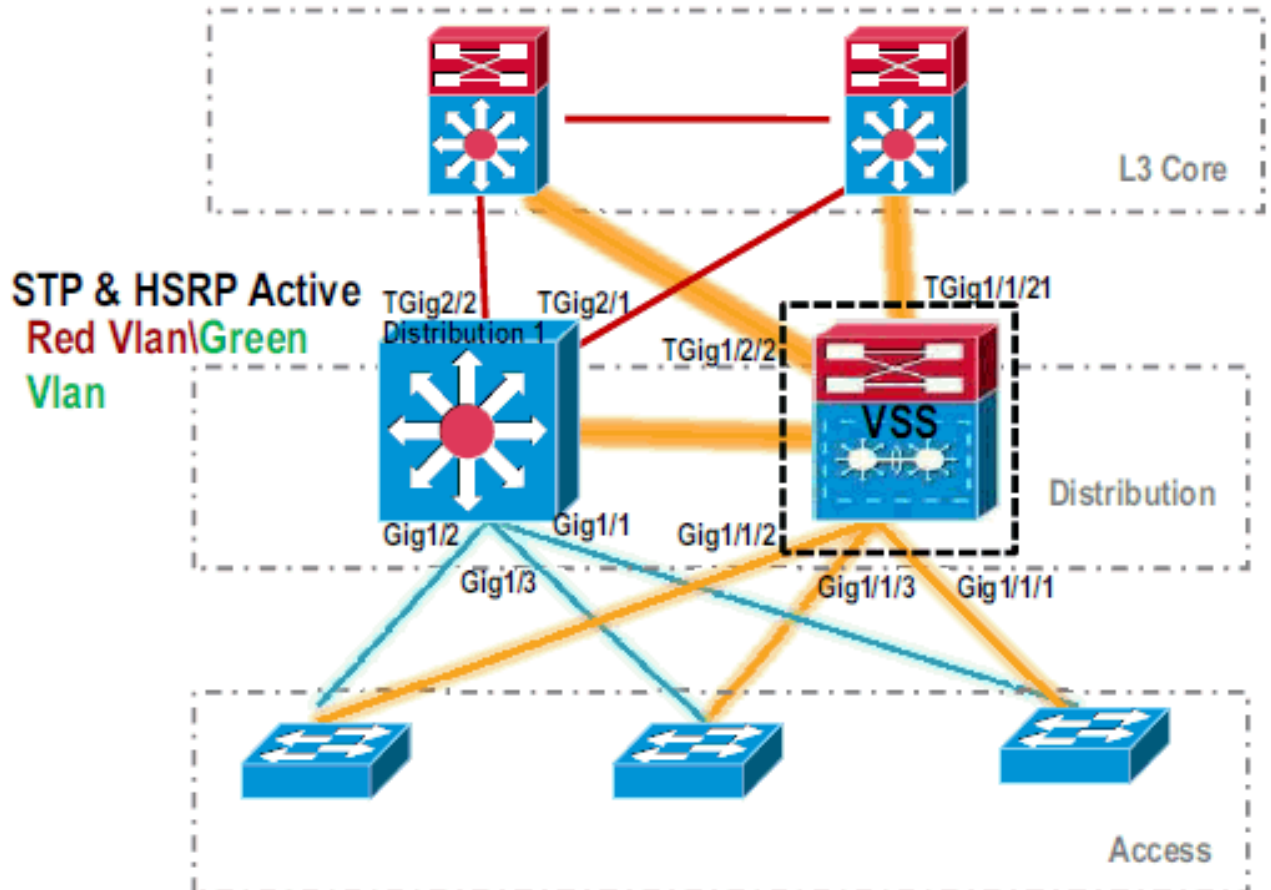
```
VSS#show switch virtual role
```

```
Switch  Switch Status  Preempt  Priority  Role  Session ID
```


	Number	Oper (Conf)	Oper (Conf)	Local	Remote
LOCAL	1	UP	FALSE(N)	110(110)	ACTIVE

In dual-active recovery mode: No

Le commutateur *Distribution-2* est converti et fonctionne en mode VSS. Les étapes de préconfiguration peuvent également être effectuées après la conversion du commutateur *Distribution-1*. Cependant, la préconfiguration permet de réduire la perte de paquets lors de la migration.



- Effectuez ces étapes pour préconfigurer le *commutateur* VSS 1 :Configurez MEC à l'aide des interfaces locales du commutateur 1. Les interfaces du commutateur Switch-2 (actuellement Distribution-1) peuvent être ajoutées à MEC après avoir été converties en mode VSS.Configurez MEC.Déplacer la configuration d'interface vers MEC.Déplacer les stratégies QoS et ACL vers MEC.**Configuration initiale**

```
interface TenGigabitEthernet1/2/1
ip address 192.168.4.2 255.255.255.0
```

```
interface GigabitEthernet1/1/2
switchport
switchport trunk encapsulation dot1q
switchport trunk allowed vlan 10,20
```

Problèmes liés à la modification de la configuration

```
!--- MEC to Core layer VSS(config)# int ten 1/2/1 VSS(config-if)# no ip address
VSS(config-if)# interface po20 VSS(config-if)# ip address 192.168.4.2 255.255.255.0
VSS(config-if)# no shut VSS(config-if)# interface ten1/2/1 VSS(config-if)# channel-group
20 mode desirable !--- MEC to Access layer VSS(config-if)# interface po10 VSS(config-if)#
switchport VSS(config-if)# switchport trunk encapsulation dot1q VSS(config-if)# switchport
trunk allowed vlan 10,20 VSS(config-if)# no shut VSS(config-if)# interface gig1/1/2
VSS(config-if)# switchport VSS(config-if)# channel-group 10 mode desirable
```

Configurer des périphériques voisins pour prendre en charge le canal de port La connexion entre le *commutateur VSS Switch-1* et ses périphériques voisins est arrêtée en ce moment. Par conséquent, un canal de port est configuré sans interférer avec le flux de trafic via *Distribution-1*.

```
!--- In Core layer devices Core(config)# int gig 1/1 Core(config-if)# no ip address
Core(config-if)# int po20 Core(config-if)# ip address 192.168.4.1 255.255.255.0
Core(config-if)# no shut Core(config-if)# int gig 1/1 Core(config-if)# channel-group 20
mode desirable
```

```
!--- In Access layer devices Access(config)# int po10 Access(config-if)# switchport
Access(config-if)# switchport trunk encapsulation dot1q Access(config-if)# switchport
trunk Access(config-if)# no shut Access(config-if)# int gig 1/1 Access(config-if)#
channel-group 10 mode desirable
```

Dans le VSS, les châssis actif et de secours utilisent l'adresse MAC et l'adresse IP du VLAN brûlés dans le châssis actif. HSRP n'est plus requis. Déplacez les adresses IP virtuelles HSRP vers les interfaces VLAN. Supprimez la configuration HSRP des interfaces VLAN. **Configuration initiale**

```
interface Vlan10
 ip address 10.1.1.2 255.255.255.0
 standby 10 ip 10.1.1.1
 standby 10 priority 110
!
interface Vlan20
 ip address 20.1.1.2 255.255.255.0
 standby 20 ip 20.1.1.1
 standby 20 priority 110
!
```

Problèmes liés à la modification de la configuration

```
VSS(config)# interface Vlan10
VSS(config-if)# no standby 10 ip 10.1.1.1
VSS(config-if)# no standby 10 priority 110
VSS(config-if)# ip address 10.1.1.1 255.255.255.0
VSS(config-if)# interface Vlan20
VSS(config-if)# no standby 20 ip 20.1.1.1
VSS(config-if)# no standby 20 priority 110
VSS(config-if)# ip address 20.1.1.1 255.255.255.0
```

Remarque : les périphériques finaux pointent toujours leurs entrées ARP vers l'adresse MAC HSRP initiale. Jusqu'à ce que ces entrées expirent ou qu'un autre ARP soit envoyé pour mettre à jour leur cache, il y a une perte de connectivité. Activez la fonctionnalité NSF-SSO pour les protocoles de routage IP utilisés. VSS simplifie la configuration du routage, de sorte que certaines des instructions réseau ne sont plus nécessaires. Par conséquent, ils peuvent être supprimés. **Commutateur VSS-1**

```
VSS#show running-config | begin ospf
router ospf 1
 log-adjacency-changes
 network 10.1.1.0 0.0.0.255 area 0
 network 20.1.1.0 0.0.0.255 area 0
 network 192.168.4.0 0.0.0.255 area 0
 network 192.168.5.0 0.0.0.255 area 0
!--- rest of output elided !--- Previous L3 interfaces are merged as MEC, hence some
routing statements are no longer required. VSS(config)# router ospf 1 VSS(config-router)#
nsf VSS(config-router)# no network 192.168.5.0 0.0.0.255 area 0
```

Coeur

```
Core#show running-config | begin ospf
router ospf 1
 log-adjacency-changes
```

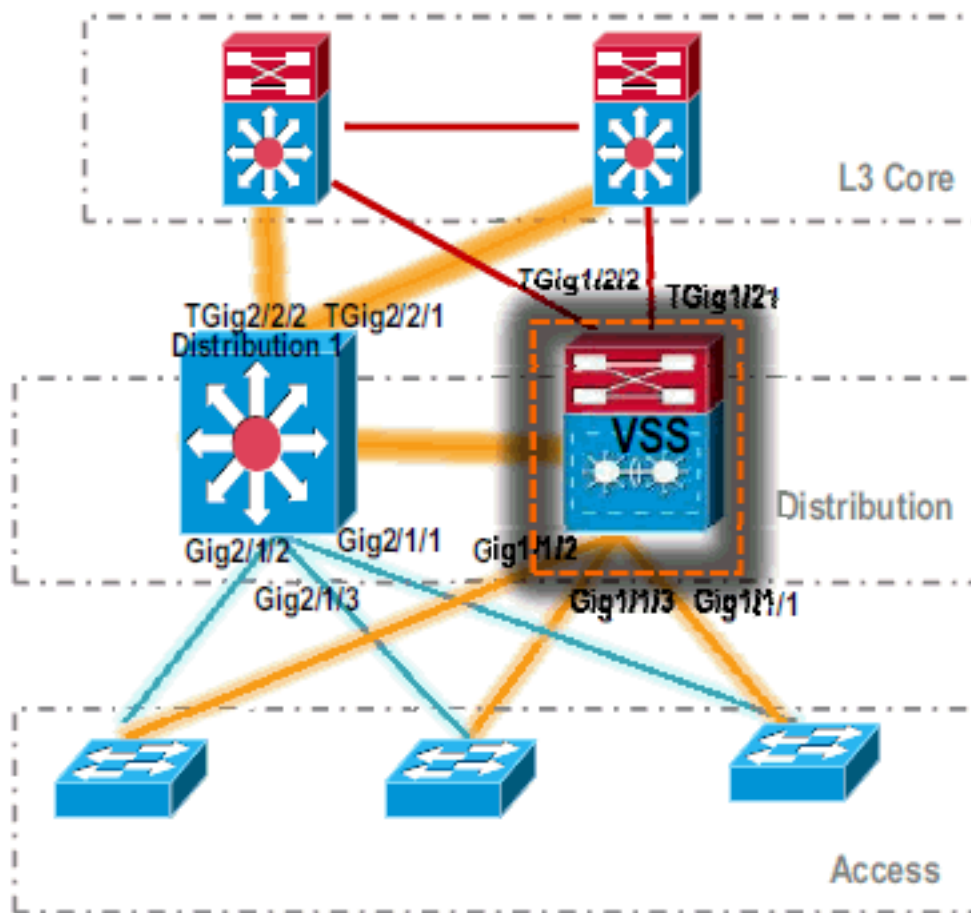
```

network 192.168.4.0 0.0.0.255 area 0
network 192.168.5.0 0.0.0.255 area 0
!--- rest of output elided !--- Previous L3 interfaces are merged as MEC, hence some
routing statements are no longer required. Core(config)# router ospf 1 Core(config-
router)# nsf Core(config-router)# no network 192.168.5.0 0.0.0.255 area 0

```

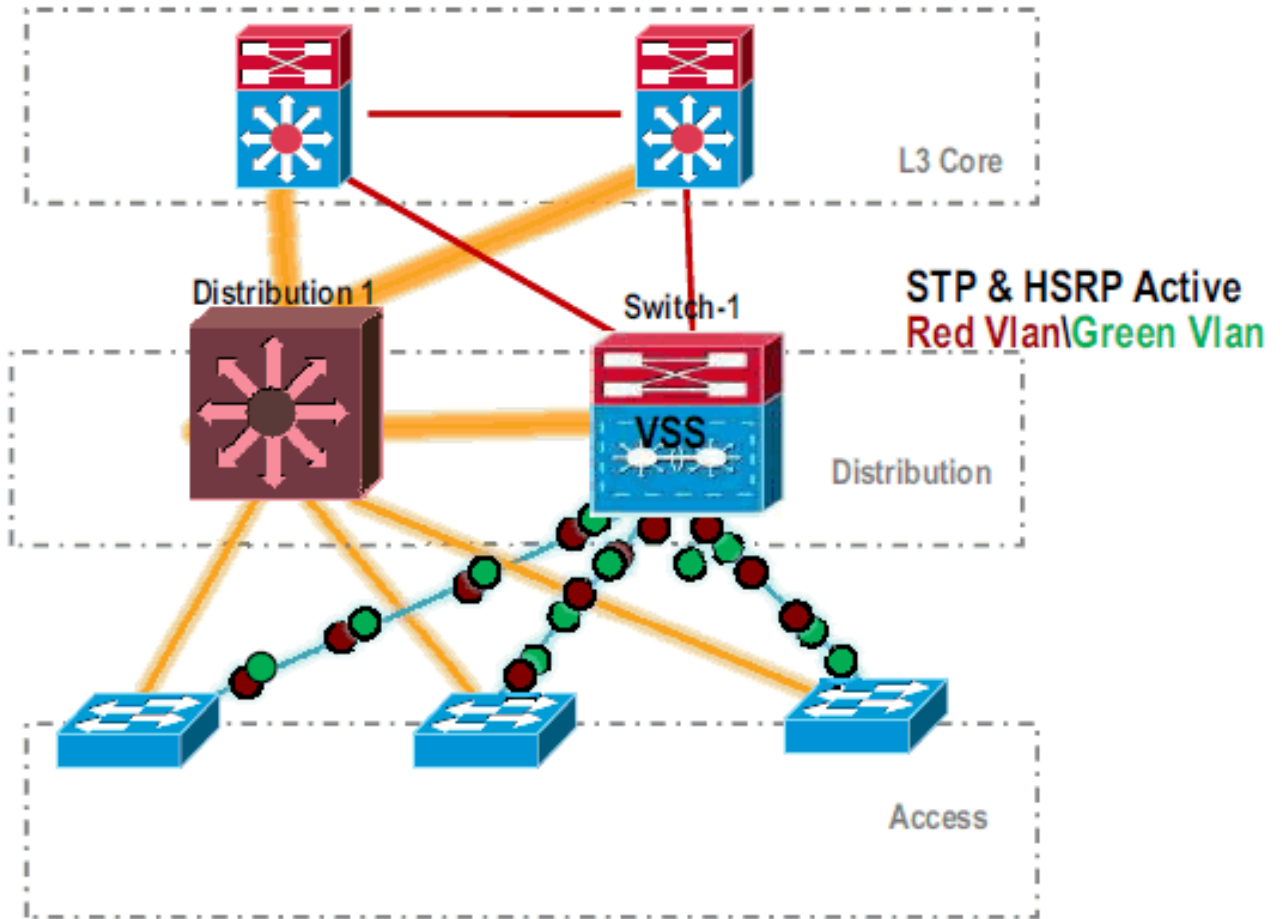
Modifiez la configuration STP de sorte que VSS *Switch-1* devienne la racine de tous les VLAN.

- Vérifiez la configuration et la connectivité *du commutateur VSS Switch-1*. Activez les interfaces du commutateur VSS *Switch-1*. Vérifiez la connectivité de couche 2 aux périphériques de la couche d'accès. Vérifiez la connectivité de couche 3 aux périphériques de la couche coeur de



réseau.

- Une fois la connectivité *du commutateur VSS 1* vérifiée, arrêtez les interfaces de *Distribution-1* pour basculer le trafic vers VSS.



14. Répétez les étapes de conversion sur le commutateur *Distribution-1* pour appliquer cette opération en mode veille VSS préféré.

```
Distribution-1(config)#hostname VSS
VSS(config)#switch virtual domain 100
VSS(config-vs-domain)#switch 2
!--- After conversion Distribution-1 will be noted !--- as Switch 2 in VSS mode.
```

```
VSS(config-vs-domain)# exit
VSS(config)#interface port-channel 2
VSS(config-if)#switch virtual link 2
VSS(config-if)#interface TenG 5/4
VSS(config-if)#channel-group 2 mode on
VSS(config-if)#interface TenG 5/5
VSS(config-if)#channel-group 2 mode on
VSS(config-if)# ^Z
VSS#
```

```
VSS#switch convert mode virtual
```

This command will convert all interface names to naming convention "interface-type switch-number/slot/port", save the running config to startup-config and reload the switch.

```
Do you want to proceed? [yes/no]: yes
Converting interface names
Building configuration...
```

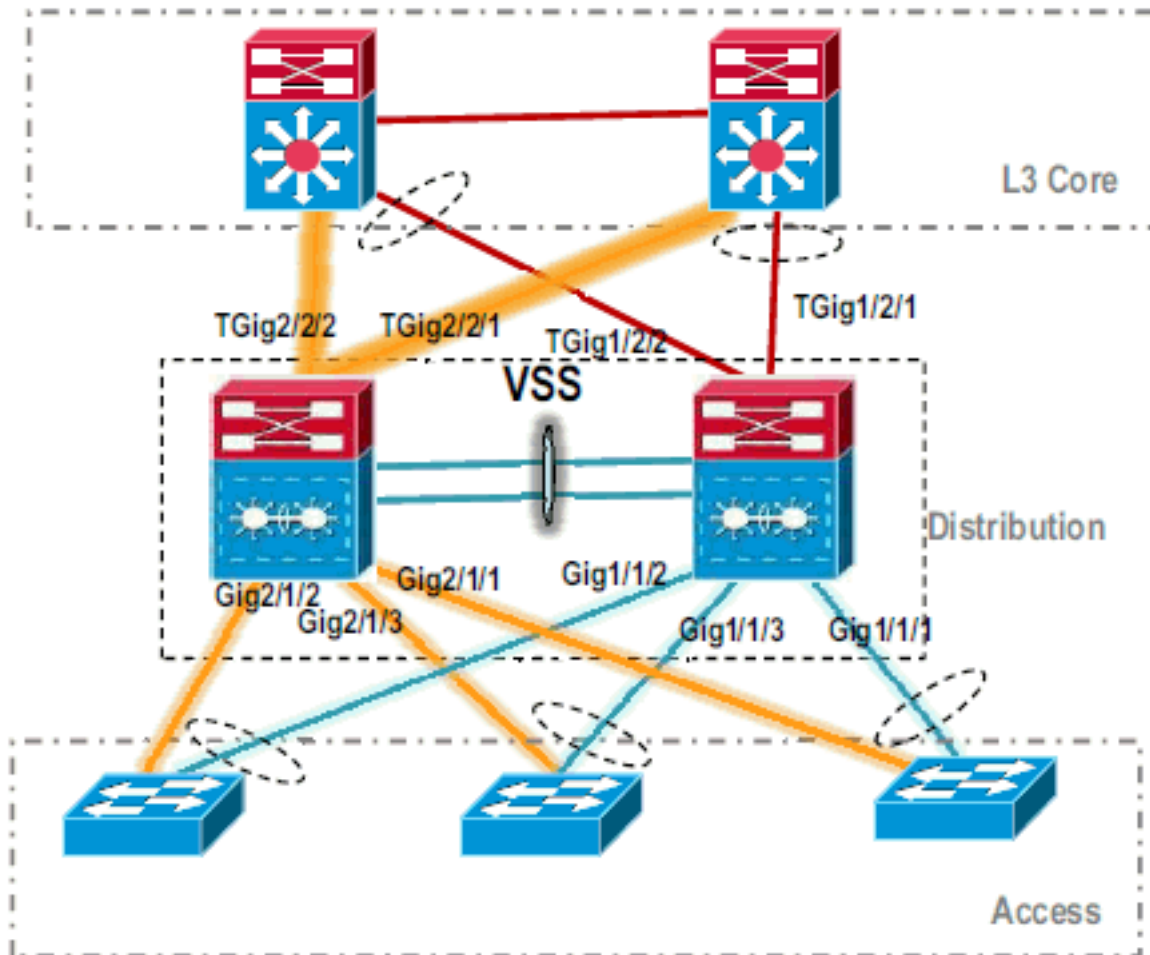
```
!--- At this point the switch will reboot !--- snippet of the console output
System detected Virtual Switch configuration...
```

```
Interface TenGigabitEthernet 2/5/4 is member of
PortChannel 2
Interface TenGigabitEthernet 2/5/5 is member of
```

PortChannel 2

```
!--- snippet of the console output 00:00:23: %PFREDUN-6-ACTIVE: Initializing as ACTIVE processor for this switch !--- snippet of the console output 00:00:28: %VSL_BRINGUP-6-MODULE_UP: VSL module in slot 5 switch 2 brought up Initializing as Virtual Switch Standby
```

15. Après le démarrage du commutateur de secours VSS, la configuration active VSS est automatiquement synchronisée avec la configuration de secours VSS. Au démarrage, les interfaces de veille VSS (*Switch-2*) sont en état d'arrêt.



16. Finaliser la configuration du commutateur virtuel. **Remarque** : Cette dernière étape critique ne s'applique qu'à une première conversion. Si le commutateur a déjà été converti ou partiellement converti, vous ne pouvez pas utiliser cette commande. Un message d'erreur est généré si le commutateur est converti ou partiellement converti :

```
11:27:30: %PM-SP-4-ERR_DISABLE: channel-misconfig error detected on Po110, putting Gi9/2 in err-disable state
```

Vous pouvez émettre cette commande pour configurer automatiquement la configuration du commutateur virtuel de secours sur le commutateur virtuel actif :

```
VSS#switch accept mode virtual
```

```
This command will bring in all VSL configurations from the standby switch and populate it into the running configuration.
```

```
In addition the startup configurations will be updated with the new merged configurations.
```

```
Do you want proceed? [yes/no]: yes
```

```
Merging the standby VSL configuration. . .
```

```
Building configuration...
```

Remarque : N'oubliez pas que la commande `switch accept mode virtual` n'est plus

nécessaire dans le logiciel Cisco IOS Version 12.2 SXI, car les configurations sont fusionnées automatiquement.

17. Ajoutez les interfaces *Switch-2* à MEC.VSS

```
!--- To Core layer VSS(config)# interface range tengig 1/2/1, tengig2/2/1 VSS(config-if-range)# channel-group 20 mode desirable VSS(config-if-range)# no shut !--- To Access layer VSS(config)# interface range gig 1/1/2, gig 2/1/2 VSS(config-if-range)# switchport VSS(config-if-range)# channel-group 10 mode desirable VSS(config-if-range)# no shut
```

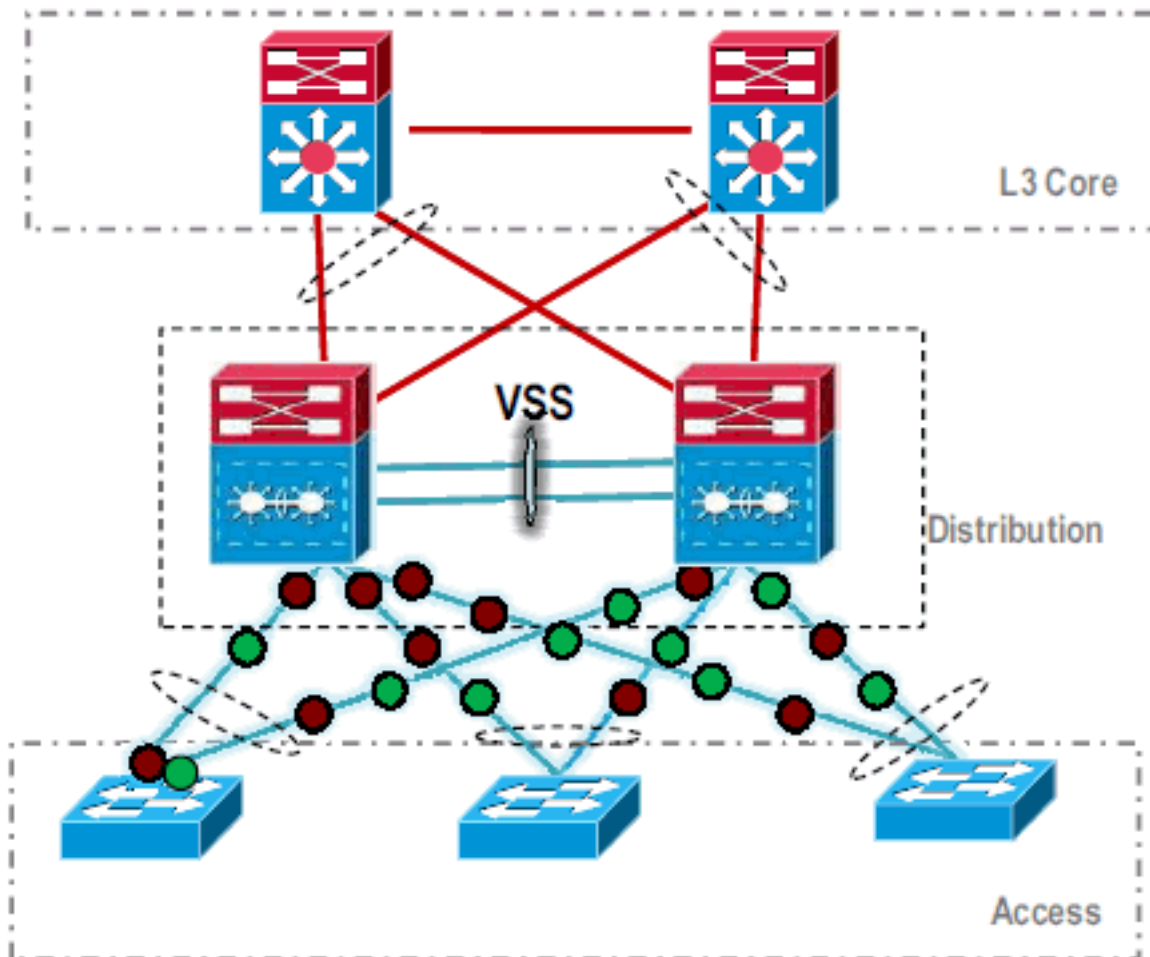
Voisin VSS - Coeur

```
Core(config)# interface range gig 1/1, gig 1/2  
Core(config-if-range)# channel-group 20 mode desirable  
Core(config-if-range)# no shut
```

Voisin VSS - Accès

```
Access(config)# interface range gig 1/1, gig 1/2  
Access(config-if-range)# channel-group 10 mode desirable  
Access(config-if-range)# no shut
```

La migration vers VSS est terminée. À ce stade, les deux commutateurs de VSS fonctionnent et le trafic est équilibré en charge sur toutes les interfaces de liaison ascendante.



Informations connexes

- [Configurer les systèmes de commutation virtuels](#)
- [Référence de commande du commutateur virtuel de Cisco IOS](#)
- [Prise en charge du produit Système de commutation virtuelle 1440 de Cisco Catalyst 6500](#)
- [Support pour commutateurs](#)

- [Prise en charge de la technologie de commutation LAN](#)
- [Support et documentation techniques - Cisco Systems](#)