

# Connaître le point d'accès WAP361 Wireless-AC N double radio avec plate-forme murale PoE



## Introduction

Le point d'accès WAP361 Wireless-AC/N à double plaque murale radio avec PoE utilise une radio bibrande simultanée pour améliorer la couverture et la capacité des utilisateurs. Les interfaces LAN Gigabit Ethernet avec PoE (Power over Ethernet) facilitent l'installation flexible et réduisent les coûts de câblage et de câblage.

Pour fournir un accès invité hautement sécurisé aux visiteurs et aux autres utilisateurs, le WAP361 prend en charge un portail captif avec plusieurs options d'authentification et la possibilité de configurer les droits, les rôles et la bande passante. Configurez un cluster de WAP pour une itinérance transparente au sein d'un campus et gérez-les via une adresse IP unique.

## Caractéristiques du produit





c)



d)



e)

- a) Point d'accès WAP361 Wireless-AC/N double radio avec plaque murale PoE
- b) Câble Ethernet
- c) Guide de démarrage rapide
- d) Support de montage mural
- e) Kit de montage mural

## Exigences minimales

- Commutateur ou routeur avec prise en charge PoE, injecteur PoE ou adaptateur secteur
- Navigateur Web Java pour la configuration Web

## Paramètres par défaut

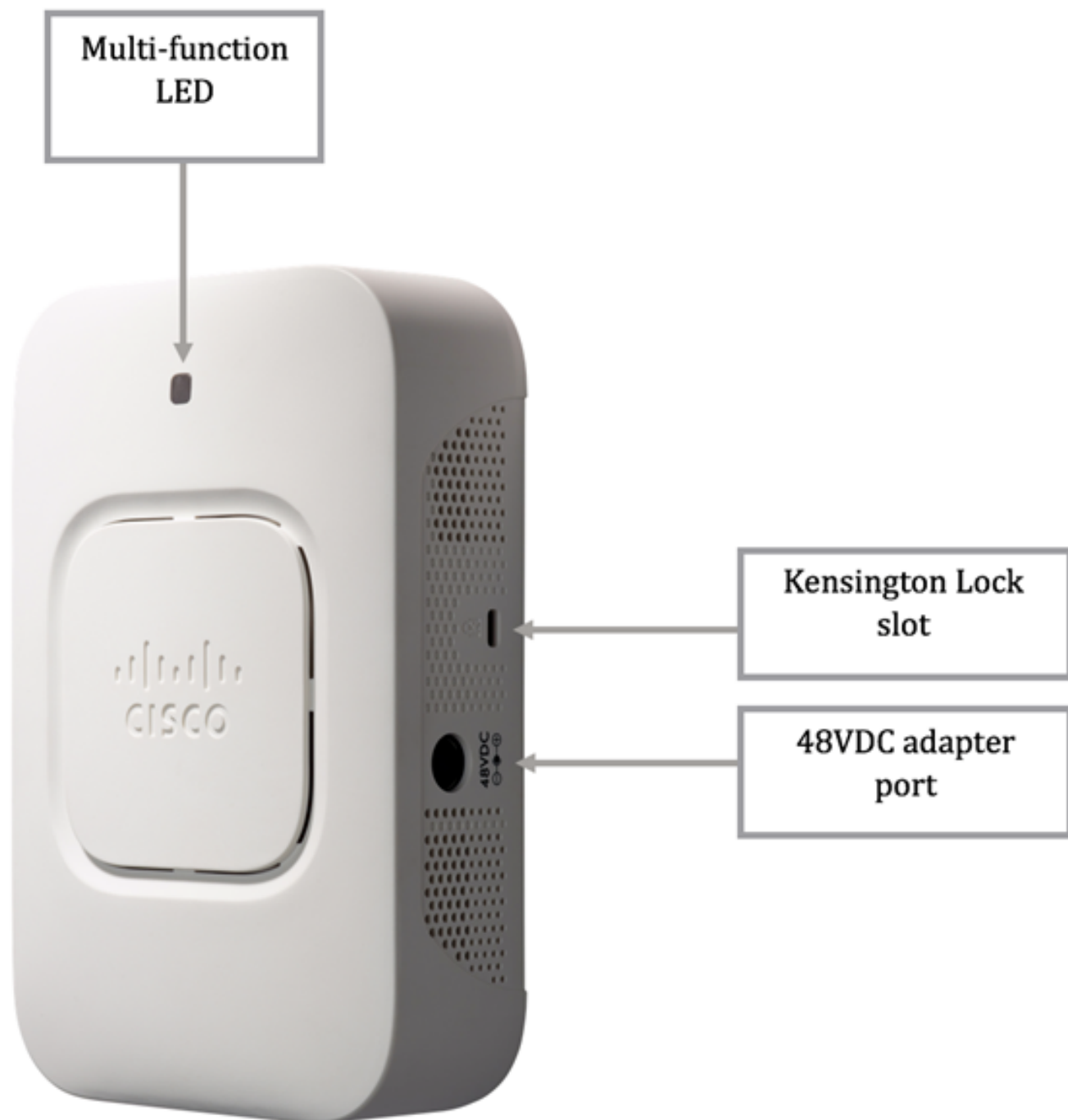
Paramètre	Valeur par défaut
Nom d'utilisateur	cisco
Mot de passe	cisco
Adresse IP LAN	192.168.1.1
IP LAN de secours	192.168.1.245
Masque de sous-réseau	255.255.255.0

## Détails techniques

## Schéma du produit

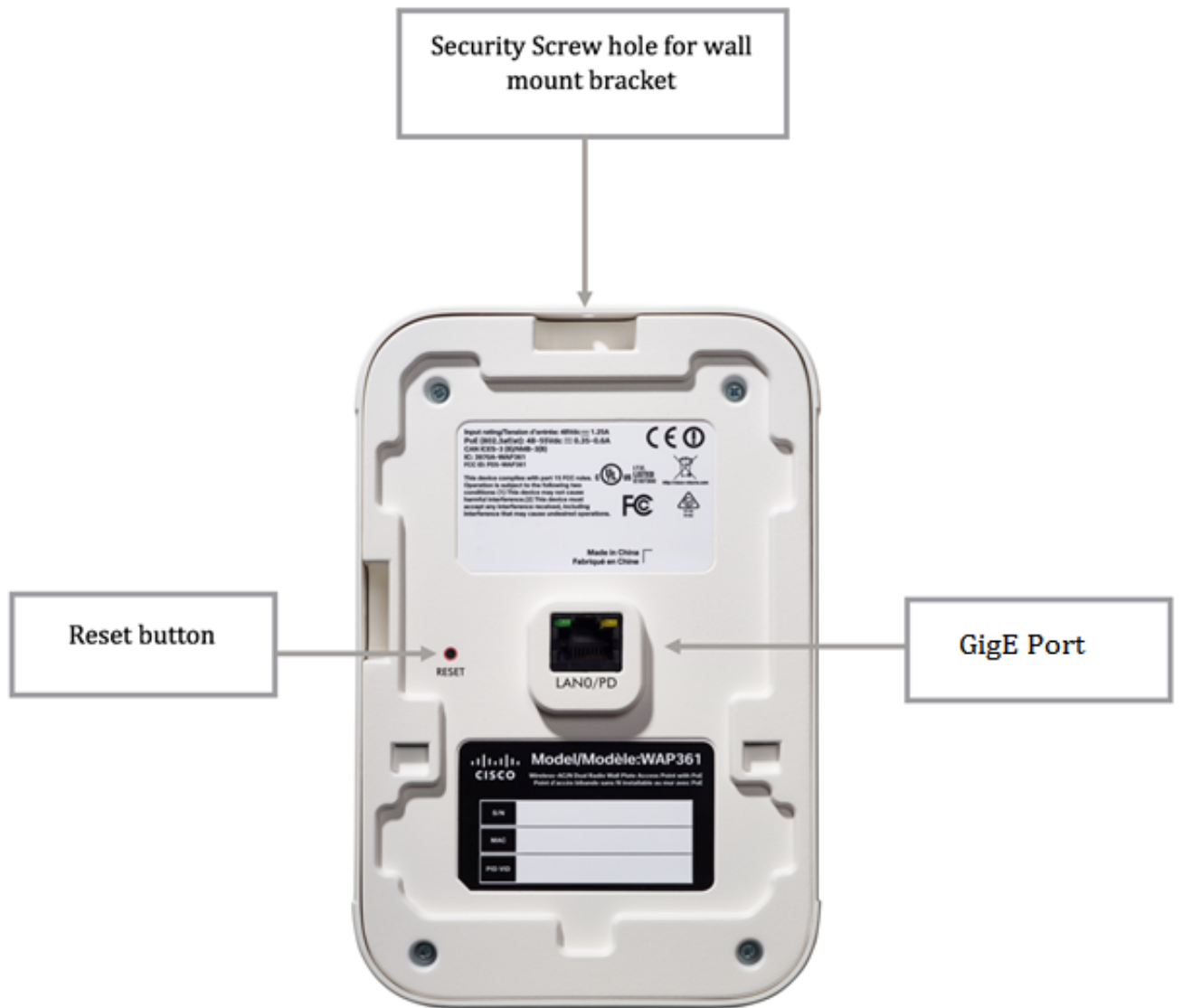
### Vue du panneau avant et droit

Le panneau avant affiche le logo Cisco et le voyant multifonction, ainsi que le panneau latéral droit, le logement de verrouillage Kensington et le port de l'adaptateur 48 V CC.



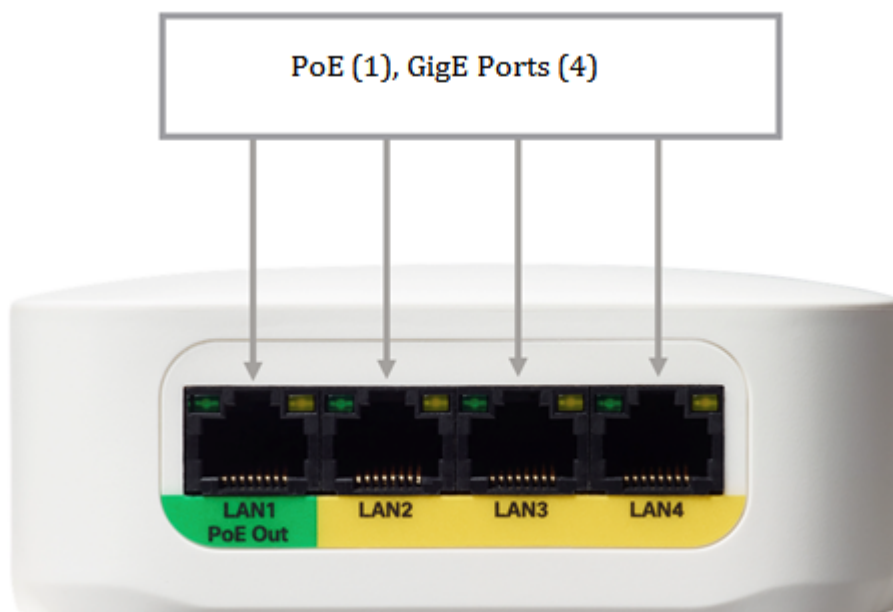
### Vue du panneau arrière

Sur le panneau arrière, vous pouvez voir l'autocollant qui présente certaines informations sur le périphérique, telles que le numéro de modèle exact avec la description du périphérique, les spécifications d'alimentation, le numéro de série, l'adresse MAC et d'autres informations vitales. Le bouton Reset (Réinitialisation) et un des cinq ports Gigabit Ethernet (GE) sont également situés à l'arrière.



## Vue du panneau inférieur

Le panneau inférieur présente les quatre ports Ethernet, un port PoE et quatre des cinq ports Gigabit Ethernet.



## LED multifonction



Ce voyant indique l'état du périphérique en fonction de son état.

Fonction	Nom de la DEL	Comportement des DEL
LED système multifonction	Alimentation	<p>Off (désactivé)</p> <p>Le WAP361 est hors tension</p> <p>Bleu</p> <p>Solide : au moins un client sans fil est connecté au WAP.</p> <p>Clignotant : mise à niveau du micrologiciel en cours</p> <p>Vert</p> <p>Solide : aucun client sans fil n'est connecté</p> <p>Clignotant : le WAP361 démarre</p> <p>Rouge</p> <p>Solide - Le WAP361 ne démarre pas avec les deux images du micrologiciel</p>
DEL LINK/ACT	DEL LINK/ACT	Situé à gauche du port. La lumière s'allume en permanence lorsqu'une liaison entre le port correspondant et un

		autre périphérique est détectée. Le voyant clignote lorsque le port passe du trafic.
DEL PoE	DEL PoE	(orange) Situé à droite du port. La lumière s'allume en permanence lorsque le périphérique connecté au port correspondant est alimenté.

**Note:** Pour en savoir plus sur les caractéristiques du produit et du matériel du point d'accès WAP361 Wireless-AC/N Dual Radio Wall Plate Access Point avec PoE, cliquez [ici](#).

## Contenu connexe :

- [Options de montage intérieur du WAP361](#)
- [Montage mural du point d'accès à plaque murale sans fil ACN double radio WAP361 avec PoE](#)
- [Configuration de l'affichage des voyants sur WAP150 et WAP361](#)
- [Configuration des paramètres radio de base sur WAP150 et WAP361](#)
- [Configuration des paramètres radio avancés sur WAP361](#)
- [Activer l'indicateur de bande sur un point d'accès sans fil](#)
- [Configuration des paramètres SNMP généraux sur les points d'accès WAP361 et WAP150](#)