

# Connaître le routeur VPN double WAN RV340

## Introduction



Cet article vise à fournir un « Qu'y a-t-il dans la boîte ? » caractéristiques techniques du routeur VPN double WAN RV340. Pour un examen plus approfondi, [cliquez ici pour consulter la fiche technique consolidée de la gamme RV34X.](#)

Le routeur VPN double WAN RV340 est un périphérique hautes performances, flexible et facile à utiliser, adapté aux petites entreprises. Grâce à des fonctions de sécurité supplémentaires, telles que le filtrage Web, le contrôle des applications et la protection de la source IP, le nouveau routeur RV340 offre une connectivité filaire haut débit hautement sécurisée aux petits bureaux et aux employés distants. Ces nouvelles fonctions de sécurité facilitent également le réglage précis de l'activité autorisée sur le réseau.

**Note:** Pour consulter un article de style « back of the box » sur le routeur VPN double WAN RV340, [cliquez ici.](#)

## Caractéristiques du produit

- Contrôle des applications pour sécuriser votre réseau via des ensembles de politiques d'application
- Filtrage Web pour se protéger des sites Web malveillants ou non liés au travail. Filtrage de plus de 27 milliards d'URL.
- Filtrage du contenu pour restreindre l'accès à certains sites Web.
- Client de télétravail pour le travailleur en déplacement.
- Le VPN site à site IP Security (IPsec) permet une connectivité sécurisée pour les employés distants et les bureaux multiples.
- Sécurité renforcée : Pare-feu SPI (Stateful Packet Inspection) éprouvé et cryptage matériel.
- Deux ports WAN
- Deux ports USB pour la sauvegarde et la restauration, et pour le basculement de modem 3G/4G ou une connectivité principale alternative.
- Ports Gigabit Ethernet hautes performances permettant des transferts de fichiers volumineux et de multiples utilisateurs.
- Installation simple et utilitaire Web intuitif
- Prise en charge de la gestion du réseau FindIT
- Support de pointe

## Contenu du package



a)



b)



c)



d)



e)



f)



g)



h)



i)

- a) Routeur VPN double WAN RV340
- b) Câble Ethernet
- c) Guide de démarrage rapide
- d) Adaptateur secteur
- e) Câble de console
- f) 2 supports de montage en rack
- g) 8 vis de montage
- h) Ancrages et vis
- i) Plaques de mousse

## Exigences minimales

- Commutateur ou routeur avec prise en charge PoE, injecteur PoE ou adaptateur secteur
- Navigateur Web Java pour la configuration Web

## Paramètres par défaut

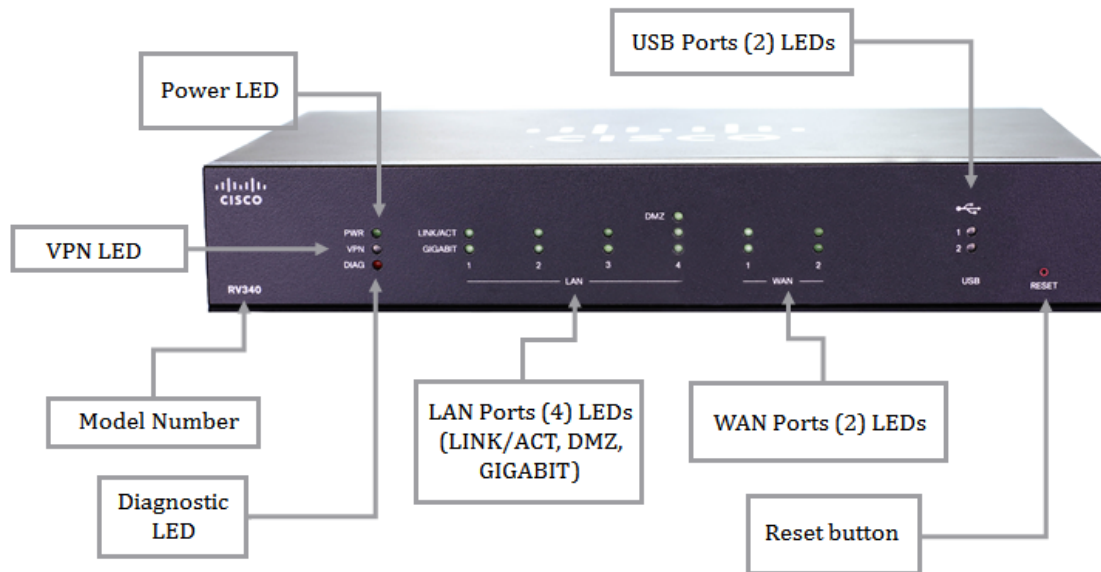
Paramètre	Valeur par défaut
Nom d'utilisateur	cisco
Mot de passe	cisco
Adresse IP LAN	192.168.1.1
IP LAN de secours	192.168.1.1
Masque de sous-réseau	255.255.255.0

## Vues du produit

### Vue du panneau avant

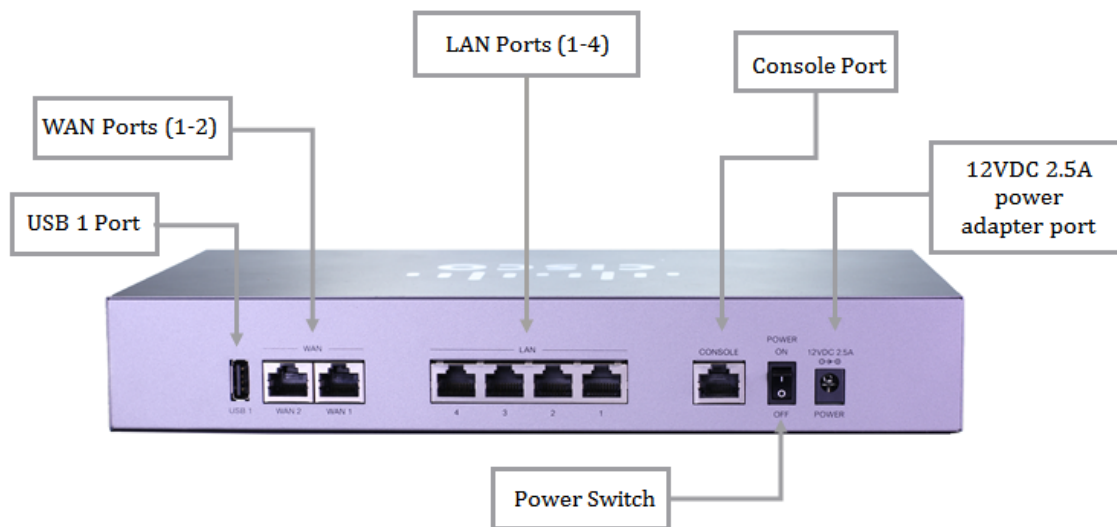
Le panneau avant affiche le numéro de modèle, le bouton Reset (Réinitialisation) et

plusieurs voyants pour Power (Alimentation), VPN, Diagnostics (Diagnostics), LAN, WAN et USB.



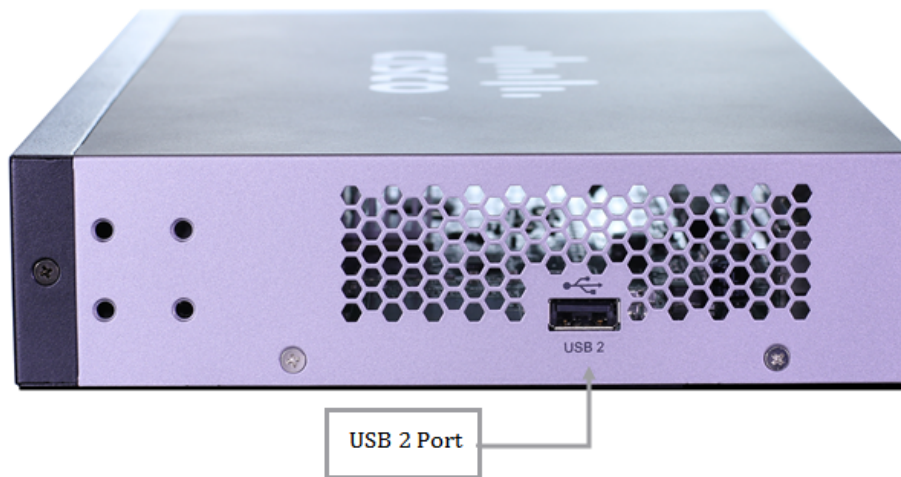
### Vue du panneau arrière

Le panneau arrière présente le port USB 1, les ports WAN 1 et 2, les ports LAN 1 à 4, le port console, le commutateur On and Off et le port adaptateur secteur 12VDC 2.5A.



### Vue du panneau latéral droit

Le panneau droit indique le deuxième port USB.



## Détails techniques

### Voyants d'état

Ce voyant indique l'état du périphérique en fonction de son état.

Fonction	Nom de la DEL	Comportement des DEL
LIEN/ACT et vitesse	LED supérieure LAN1-4	VERT ÉTEINT - Aucune liaison détectée Clignotement : liaison détectée, données Rx/TX
GIGABIT	Voyant inférieur LAN1-4	VERT ÉTEINT - Une liaison 10 M/100 M est détectée ou aucune liaison n'est détectée Solide : liaison 1 000 M détectée
Alimentation	PWR	VERT ÉTEINT - Le périphérique est hors tension. Solide : sous tension et amorcé. Clignotant - Démarrage
DMZ	DMZ	VERT ÉTEINT - Le périphérique est désactivé ou la DMZ est désactivée. Solide : DMZ est activé.
VPN	LED VPN	VERT ÉTEINT - Aucun tunnel VPN n'a été défini ou aucun tunnel VPN n'a été désactivé. Solide : au moins un tunnel VPN est actif. Clignotement - Données Rx/TX Orange Solide : aucun VPN n'est activé.
Diagnostic	DIAG	ROUGE ÉTEINT - Pas d'alimentation ou sur le point de démarrer. Clignotement lent : mise à niveau du micrologiciel en cours.

		Clignotement rapide : la mise à niveau du micrologiciel échoue. Solide : le système n'a pas pu démarrer avec les images du micrologiciel actives et inactives ou en mode de secours.
USB	USB 1 et USB 2	VERT ETEINT : aucune alimentation ou aucun port USB n'a été détecté, ou USB connecté mais n'a pas été reconnu. Solide : l'USB est connecté au FAI et l'USB est reconnu. Clignotement - Données Rx/TX

**Note:** Pour en savoir plus sur les spécifications du RV340, cliquez [ici](#).

## Contenu associé

- [Configuration des paramètres PoE \(Power over Ethernet\) sur le routeur RV345P](#)
- [Configuration du contrôle des applications sur le routeur de la gamme RV34x](#)
- [Configurer le filtre de contenu sur le routeur de la gamme RV34x](#)
- [Configurer la protection de la source IP sur le routeur de la gamme RV34x](#)
- [Configuration des paramètres du journal système sur le routeur de la gamme RV34x](#)
- [Gestion des planifications sur le routeur de la gamme RV34x](#)

**Afficher une vidéo relative à cet article...**

[Cliquez ici pour afficher d'autres présentations techniques de Cisco](#)