

Dépannage du système de convergence réseau (NCS) 1001 NCS1K-EDFA

Table des matières

[Introduction](#)

[Composants utilisés](#)

[Informations générales](#)

[Mappage du contrôleur OTS \(Optical Transport Signal\)](#)

[Configuration initiale](#)

[Topologie](#)

[Configuration du module](#)

[Configuration du contrôleur OTS \(Optical Transport Signal\)](#)

[Configuration des seuils PSM](#)

[Vérification du fonctionnement de l'amplificateur](#)

[Vérifier les alarmes et les conditions](#)

[Vérification de l'alimentation du canal optique \(OCH\)](#)

[Vérifier la surveillance des performances historiques \(PM\)](#)

[Dépannage des alarmes](#)

[Réduction automatique de la consommation \(APR\)](#)

[Perte de signal ou perte de continuité](#)

[Contrôle Auto Ampli désactivé](#)

[Puissance de canal incorrecte ou non valide](#)

[Modifier l'état de l'amplificateur](#)

[Basculer OSRI \(Optical Safety Remote Interlock\)](#)

[Basculer le contrôleur OTS](#)

[Redémarrer l'amplificateur](#)

[Redémarrez le NCS 1001](#)

[Informations connexes](#)

Introduction

Ce document décrit les commandes et les procédures permettant de résoudre divers problèmes sur les modules amplificateurs NCS1001, le NCS1K-EDFA.

Composants utilisés

NCS1001-K9 x2

NCS1K-EDFA x4

NCS1K-PSM x2

NCS1K-CNTRLR-K9 x2

NCS1K1-FAN x6

NCS1K-2KW-AC x4

The information in this document was created from the devices in a specific lab environment. All of the devices used in this document started with a cleared (default) configuration. Si votre réseau est en ligne, assurez-vous de bien comprendre l'incidence possible des commandes.

Informations générales

Ce document suppose une connaissance pratique de XR 6.0.1 et supérieur, et une compréhension des principes de base du multiplexage dense en longueur d'onde (DWDM) tels que l'amplification optique.

Mappage du contrôleur OTS (Optical Transport Signal)

ots 0/1/3/0/0 → COM

Ots 0/1/3/0/1 → LIGNE

ots 0/1/3/0/2 → OSC (Optical Supervisory Channel)

ots 0/1/3/0/3 → COM-CHK (RX uniquement)

ots 0/2/0/0 -----> PSM COM

ots 0/2/0/1 -----> PSM en fonctionnement (W)

ots 0/2/0/2 -----> PSM Protect (P)

Configuration initiale

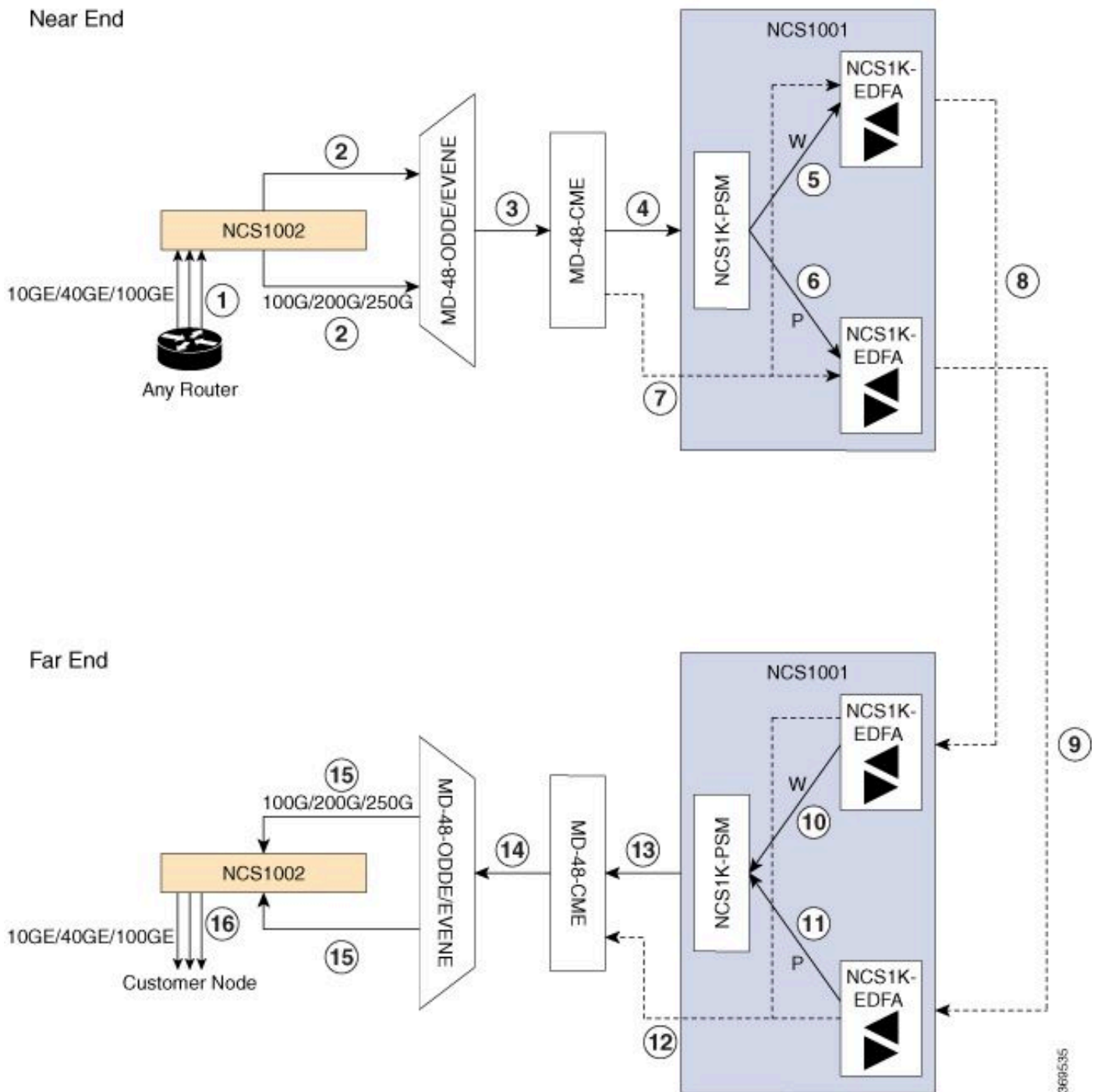
Pour que le NCS1K-EDFA fonctionne comme prévu, il doit avoir une configuration minimale.

Topologie

Cet exemple de topologie représente un réseau point à point protégé par PSM standard.

The numbers represent the port connection sequence

Near End



Topologie protégée NCS1001

Pour plus d'informations sur les topologies, reportez-vous au [Guide des solutions pour la gamme Cisco NCS 1000](#).

Configuration du module

Le module NCS1K-EDFA et, le cas échéant, le module NCS1K-PSM nécessitent une

configuration matérielle. Ce document ne détaille pas les options de configuration disponibles. Reportez-vous au [Guide de configuration de Cisco NCS 1001](#) pour obtenir des instructions détaillées.

```
hw-module location 0/RP0/CPU0 slot 1
  ampli grid-mode 100GHz
  ampli node-type TERM
!
hw-module location 0/RP0/CPU0 slot 2
  psm primary-path WORKING
  psm section-protection
!
hw-module location 0/RP0/CPU0 slot 3
  ampli grid-mode 100GHz
  ampli node-type TERM
```

Configuration du contrôleur OTS (Optical Transport Signal)

Chaque contrôleur de ports NCS1K-EDFA doit être configuré en mode amplificateur et avec rx-low-threshold. Pour le mode de contrôle automatique, configurez un point de consigne de puissance de canal avec ampli-channel-power. Pour le mode manuel, configurez un gain d'amplificateur avec ampli-gain. Le mode amplificateur doit correspondre entre les points d'extrémité. Vous pouvez également configurer le mode de contrôle de sécurité et le mode channel-power-max-delta.

```
controller Ots0/1/0/0
  rx-low-threshold -230
  ampli-control-mode automatic
  ampli-channel-power 0
  channel-power-max-delta 50
  safety-control-mode auto
!
controller Ots0/1/0/1
  rx-low-threshold -230
  ampli-control-mode automatic
  ampli-channel-power 30
  channel-power-max-delta 50
  safety-control-mode auto
!
controller Ots0/1/0/2
  rx-low-threshold -280
!
controller Ots0/3/0/3
  rx-low-threshold -300
!
```

```
controller Ots0/3/0/0
  rx-low-threshold -230
  ampli-control-mode automatic
  ampli-channel-power 0
  channel-power-max-delta 50
  safety-control-mode auto
!
controller Ots0/3/0/1
  rx-low-threshold -230
  ampli-control-mode automatic
  ampli-channel-power 30
  channel-power-max-delta 50
  safety-control-mode auto
!
controller Ots0/3/0/2
  rx-low-threshold -280
!
controller Ots0/3/0/3
  rx-low-threshold -300
!
```

Configuration des seuils PSM

Le NCS1K-PSM nécessite au minimum un seuil rx-low sur les ports de réception de travail (W) et de protection (P) pour fonctionner comme prévu. Il est recommandé de configurer le seuil de 5 dBm en dessous de la puissance entrante actuelle.

```
controller Ots0/2/0/1
  rx-low-threshold -200
!
controller Ots0/2/0/2
  rx-low-threshold -200
!
```

Vous pouvez également utiliser le paramètre psm auto-threshold pour que le système configure automatiquement les seuils.

```
hw-module location 0/RP0/CPU0 slot 2
  psm primary-path WORKING
  psm auto-threshold
  psm section-protection
!
```

Vérification du fonctionnement de l'amplificateur

La commande `show controller ots` donne des informations sur les performances optiques pour chaque contrôleur. Pour afficher la puissance optique, le gain de l'amplificateur et d'autres paramètres, utilisez le caractère générique `*`.

```
<#root>
```

```
RP/0/RP0/CPU0:NCS1001-1#
```

```
show controller ots 0/3/0/* summary
```

```
Thu Sep 7 17:08:24.360 UTC
```

Port	Type	Status	TX Power (dBm)	TX Total Power (dBm)	RX Power (dBm)	RX Total Power (dBm)
-----	----	-----	-----	-----	-----	-----
Ots0_3_0_0	Com	N/A	5.00	5.09	-4.90	-4.90
Ots0_3_0_1	Line	N/A	9.40	9.39	0.00	0.39
Ots0_3_0_2	Osc	N/A	-11.30	Unavailable	2.50	Unavailable
Ots0_3_0_3	Com-Check	N/A	Unavailable	Unavailable	-40.00	Unavailable

La commande `show hw-module slot {1|3} ampli-trail-view all` donne des détails sur l'état et la configuration de l'amplificateur.

```
<#root>
```

```
RP/0/RP0/CPU0:NCS1001-1#
```

```
show hw-module slot 3 ampli-trail-view all
```

```
Thu Sep 7 17:14:29.956 UTC
```

```
Ampli Trail View - BST and PRE Amplifiers
```

```
Port: 0/COM
```

```
Port: 1/LINE
```

```
-----  
Rx Power = -4.90 dBm  
Rx Total Power = -4.90 dBm  
Rx Low Threshold = -23.0 dBm
```

```
-----  
Rx Power = 0.00 dBm  
Rx Total Power = 0.40 dBm  
Rx Low Threshold = -23.0 dBm
```

```
Port: 1/LINE
```

```
Port: 0/COM
```

```
-----  
Tx Power = 9.40 dBm  
Tx Total Power = 9.40 dBm  
Tx Low Threshold = -20.0 dBm
```

```
-----  
Tx Power = 5.00 dBm  
Tx Total Power = 5.10 dBm  
Tx Low Threshold = -20.0 dBm
```

Bst Gain = 14.30 dB	Pre Gain = 5.00 dB
Bst Tilt = 0.00	Pre Tilt = 0.00
Bst Channel Power = 3.00 dBm	Pre Channel Power = 0.00 dBm
Bst Control Mode = Auto	Pre Control Mode = Auto
Bst Safety Mode = ALS Auto	Pre Safety Mode = ALS Disabled
Bst Osri = Off	Pre Osri = Off
Bst Gain Range = Normal	Pre Gain Range = Normal

Vérifier les alarmes et les conditions

La commande `show alarms { brief | detail } system { active | history }` indique les alarmes actuelles ou historiques (effacées) sur le système. `show logging` fournit des informations supplémentaires sur les événements système.

<#root>

RP/0/RP0/CPU0:NCS1001-2#

`show alarms brief system active`

Thu Sep 7 14:05:41.268 UTC

Active Alarms

Location	Severity	Group	Set Time	Description
0/1	Minor	Controller	09/07/2023 14:05:27 UTC	Ots0/1/0/0 - Auto Ampli Control

Certaines alarmes sont supprimées en cas d'alarme de priorité plus élevée. Par exemple, une perte de signal sur la ligne RX remplace toutes les alarmes sur un canal individuel associé au même contrôleur OTS.

<#root>

RP/0/RP0/CPU0:NCS1001-2#

`show alarms brief system conditions`

Thu Sep 7 17:24:42.999 UTC

Les alarmes historiques peuvent aider à identifier la cause des alarmes ou des conditions actuelles et à identifier les modèles. Cet exemple montre un modèle de déclenchement et de

suppression d'alarmes Auto Ampli Control Disabled.

<#root>

RP/0/RP0/CPU0:NCS1001-2#

show alarms brief system history

Thu Sep 7 17:29:46.386 UTC

History Alarms

Location	Severity	Group	Set Time Clear Time	Description
0/1	Minor	Controller	09/07/2023 17:07:50 UTC 09/07/2023 17:08:00 UTC	Ots0/1/0/0 - Auto Ampli Control
0/1	Minor	Controller	09/07/2023 17:08:40 UTC 09/07/2023 17:09:10 UTC	Ots0/1/0/0 - Auto Ampli Control
0/1	Minor	Controller	09/07/2023 17:15:20 UTC 09/07/2023 17:15:30 UTC	Ots0/1/0/1 - Auto Ampli Control
0/1	Minor	Controller	09/07/2023 17:19:30 UTC	Ots0/1/0/0 - Auto Ampli Control

Vérification de l'alimentation du canal optique (OCH)

Pour vérifier les canaux actifs sur le système de ligne, utilisez la commande show hw-module slot {1|3} channel-trail-view active. Pour afficher tous les niveaux de puissance des canaux sur l'ensemble du spectre, remplacez active par all. La puissance du canal doit rester dans les seuils définis par l'utilisateur, et la différence maximale entre la puissance du canal la plus élevée et la plus faible doit rester dans le seuil défini par channel-power-max-delta. L'exemple de sortie a une différence de 3,3 dBm entre les niveaux de puissance de canal, de sorte que doit avoir une puissance de canal-max-delta d'au moins 4 dBm.

<#root>

RP/0/RP0/CPU0:NCS1001-2#

show hw-module slot 3 channel-trail-view active

Thu Sep 7 17:47:07.211 UTC

Channel Trail View - Active - dBm
=====

Och Name	Wavelength(nm)	Freq(GHz)	Width(GHz)	BST: 0/COM=>1/LINE Rx pwr(dBm)	Tx pwr(dBm)	PRE Rx pwr(dBm)
Ots-0ch0_3_0_0_6	1532.68	195600.0	100.0	-9.10	5.10	-11.10

Ots-0ch0_3_0_0_7	1533.46	195500.0	100.0	-12.40	1.70	-11
Ots-0ch0_3_0_0_8	1534.25	195400.0	100.0	-11.10	3.10	-11
Ots-0ch0_3_0_0_9	1535.04	195300.0	100.0	-12.00	2.40	-13

Vérifier la surveillance des performances historiques (PM)

Pour afficher les performances historiques d'un contrôleur ots, utilisez la commande pm history. Cela peut aider à identifier les fluctuations de puissance temporaires ou d'autres problèmes transitoires qui ne sont plus présents sur le système.

```
show controller ots 0/{1|3}/0/{1-3} pm history {15-min|24-hour|30-sec|flex-bin} optics 1 [ Bucket [ bucket ] ]
```

<#root>

```
RP/0/RP0/CPU0:NCS1001_61#
```

```
show controller ots 0/1/0/0 pm history 15-min optics 1 Bucket 1
```

```
Thu Sep 7 17:38:16.744 UTC
```

```
Optics in interval 1 [17:15:00 - 17:30:00 Thu Sep 7 2023]
```

```
Optics history bucket type : Valid
```

	MIN	AVG	MAX
LBC[%]	: 9.2	9.2	9.2
OPT[dBm]	: 6.80	6.80	6.80
OPR[dBm]	: -4.40	-4.37	-4.30
AGN[dB]	: 15.2	15.2	15.2
ATL[dB]	: 0.0	0.0	0.0

```
Last clearing of "show controllers OPTICS" counters never
```

Vous pouvez également afficher les performances historiques de canaux individuels avec la commande show controller ots-och 0/{1|3}/0/{1-96} pm history

<#root>

```
RP/0/RP0/CPU0:NCS1001-2#
```

```
show controller ots-och 0/3/0/0/6 pm history 15-min optics 1 Bucket 1
```

Thu Sep 7 17:54:36.183 UTC

Optics in interval 1 [17:30:00 - 17:45:00 Thu Sep 7 2023]

Optics history bucket type : Valid

	MIN	AVG	MAX
OPT[dBm]	: 0.40	0.40	0.40
OPR[dBm]	: -9.10	-9.10	-9.10

Last clearing of "show controllers OPTICS" counters never

Dépannage des alarmes

Réduction automatique de la consommation (APR)

Le NCS1K-EDFA passe à l'état APR dans certaines conditions telles que la perte de signal (LOS), réduisant automatiquement le gain de l'amplificateur jusqu'à ce que la condition s'efface. Pendant l'APR, l'EDFA envoie une impulsion de récupération de 8 secondes toutes les 100 secondes. Si l'amplificateur reste dans APR une fois les conditions remplies, suivez les étapes de récupération décrites dans la section Modifier l'état de l'amplificateur.

Si le contrôleur POS est configuré automatiquement en mode de contrôle de sécurité, l'EDFA peut entrer APR en raison de la perte du canal de supervision optique (OSC) ou COM-CHK. Si ces contrôleurs n'ont pas de connexion à fibre optique et ne sont pas utilisés, vous pouvez arrêter le contrôleur pour restaurer l'état de l'amplificateur. Cet exemple montre comment placer le contrôleur OSC 0/1 à l'état d'arrêt.

```
<#root>
```

```
RP/0/RP0/CPU0:NCS1001_61#
```

```
configure
```

```
Thu Sep 7 18:15:35.544 UTC
```

```
RP/0/RP0/CPU0:NCS1001_61(config)#
```

```
controller ots 0/1/0/2
```

```
RP/0/RP0/CPU0:NCS1001_61(config-Ots)#
```

```
shutdown
```

```
RP/0/RP0/CPU0:NCS1001_61(config-Ots)#
```

```
commit
```

```
Thu Sep 7 18:15:48.650 UTC
```

Perte de signal ou perte de continuité

Utilisez les commandes `show controller ots` pour identifier la source de la panne d'alimentation optique.

Vérifiez que le ou les contrôleurs concernés disposent d'une connexion à fibre optique fonctionnelle et vérifiez les niveaux de puissance à l'aide d'un mesureur de puissance optique.

Contrôle Auto Ampli désactivé

Lorsqu'il est configuré en mode `Ampli-control-auto`, l'EDFA peut déclencher l'alarme `Auto Ampli Control Disabled` lorsqu'une condition l'empêche de se réguler automatiquement.

Si la différence entre la puissance de canal la plus élevée et la plus faible dépasse le seuil `delta de puissance de canal max`, l'amplificateur déclenche également cette alarme. Identifiez le ou les canaux à l'origine du franchissement du seuil à l'aide de la commande `show hw-module slot {1|3} channel-trail-view all`.

Confirmez que la puissance entrante ne peut pas entraîner un gain maximal ou minimal de l'amplificateur. Pour plus d'informations, reportez-vous à la [fiche technique de Cisco Network Convergence System 1001](#).

Exemple :

Le contrôleur `ots-och 0/3/0/0/6` a une puissance de canal de réception de 2,1 dBm.

Le port `0/3/0/1` du contrôleur a la configuration suivante :

```
controller Ots0/3/0/1
  rx-low-threshold -230
  ampli-control-mode automatic
  ampli-channel-power 0
!
```

L'amplificateur ne peut pas atteindre le point de consigne de puissance de canal de 0 dBm car la puissance de canal entrante dépasse le point de consigne. L'amplificateur ne peut pas fournir de gain tant que la puissance de réception `ots 0/3/0/0/6` ne diminue pas sous la valeur de consigne `ots 0/3/0/1`.

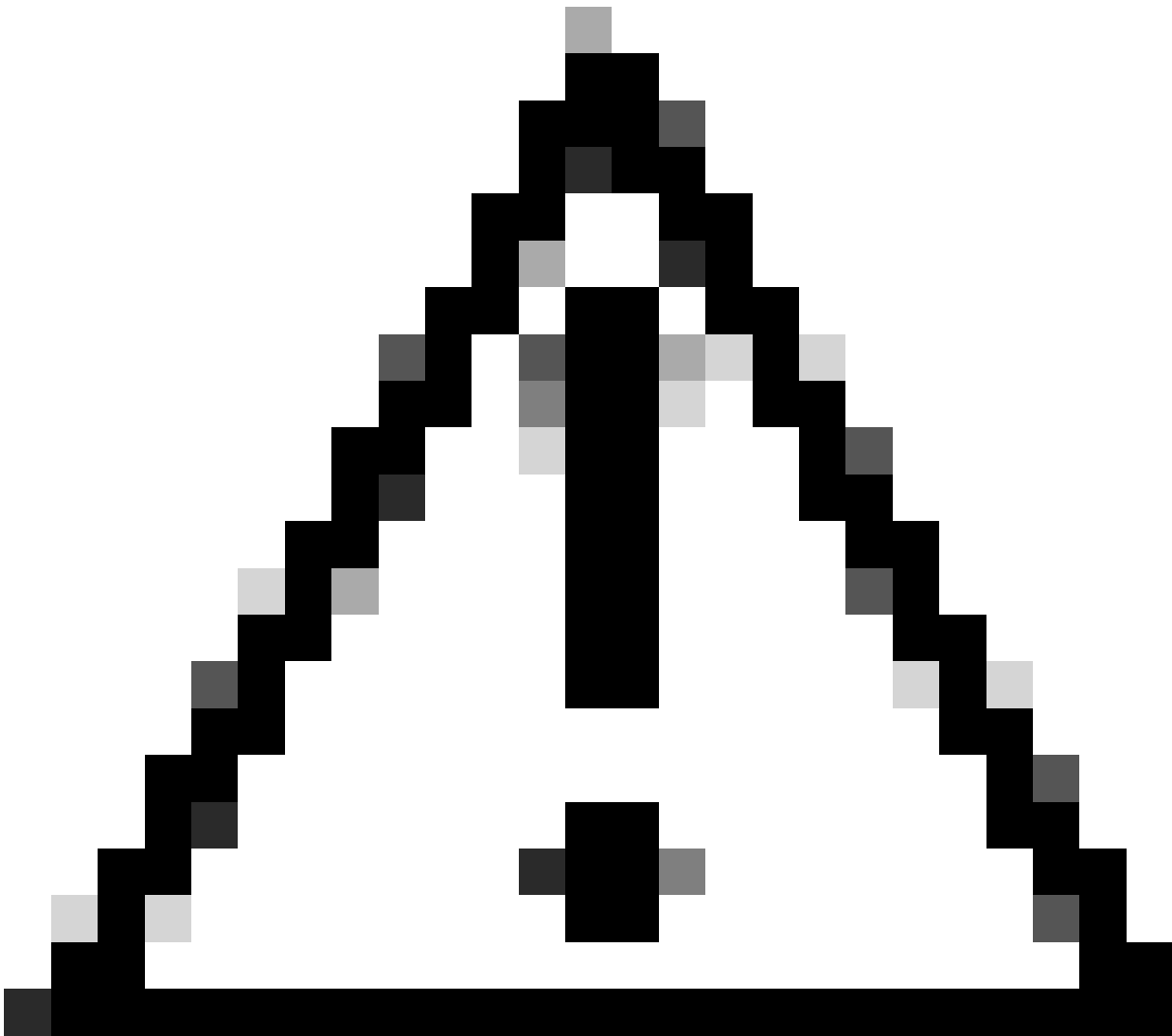
De même, une puissance de réception de -26,0 dBm sur ots-och 0/3/0/0/6 et une puissance de canal d'ampli 30 sur le contrôleur ots 0/3/0/1 dépasse le gain maximal de l'amplificateur de ligne, 24 dB, ce qui entraîne l'alarme AMPLI-GAIN-LOW car elle ne peut pas atteindre le point de consigne configuré.

Puissance de canal incorrecte ou non valide

La présence d'une puissance de canal inattendue sur les canaux ots-och de show hw-module slot 3 channel-trail-view all peut indiquer une incohérence entre le mode de grille configuré et la largeur spectrale du canal. Assurez-vous que la largeur spectrale des canaux entrants est inférieure à la configuration configurée en mode grille. Par exemple, un canal 400 G dépasse l'espacement de la configuration 50 GHz en mode grille, ce qui entraîne des lectures de puissance optique sur les contrôleurs avoisinants. Utilisez plutôt le mode grille 75 GHz ou 100 GHz. Vous pouvez également configurer une largeur de canal personnalisée à l'aide de la commande flex-channel-id. Pour obtenir des instructions complètes sur la configuration des canaux flexibles, reportez-vous au Guide de configuration de Cisco NCS 1001.

```
hw-module location 0/RP0/CPU0 slot 3
  ampli grid-mode gridless
  ampli flex-mode flex-spectrum
  ampli flex-channel-id [ id ] chan-central-freq [ frequency ] chan-width [ width ]
!
```

Modifier l'état de l'amplificateur



Attention : ces commandes ont un impact sur le service.

Vérifiez que la configuration a pris effet avec `show run controller ots 0/{1|3}/0/{1-3}`.

Basculer OSRI (Optical Safety Remote Interlock)

Si OSRI est activé, la puissance de transmission du contrôleur de services de télécommunications est désactivée.

```
<#root>
```

```
RP/0/RP0/CPU0:NCS1001_61#
```

```
configure
```

```
Thu Sep 7 19:45:01.638 UTC
RP/0/RP0/CPU0:NCS1001_61(config)#
```

```
controller ots 0/3/0/1
```

```
RP/0/RP0/CPU0:NCS1001-2(config-Ots)#
```

```
osri on
```

```
RP/0/RP0/CPU0:NCS1001-2(config-Ots)#
```

```
commit
```

```
Thu Sep 7 19:45:15.772 UTC
```

```
RP/0/RP0/CPU0:NCS1001-2(config-Ots)#
```

```
do show run controller ots 0/3/0/1
```

```
Thu Sep 7 19:45:28.214 UTC
```

```
controller Ots0/3/0/1
```

```
osri on
```

```
rx-low-threshold -230
```

```
ampli-control-mode automatic
```

```
ampli-channel-power 30
```

```
!
```

```
RP/0/RP0/CPU0:NCS1001-2(config-Ots)#
```

```
no osri on
```

```
RP/0/RP0/CPU0:NCS1001-2(config-Ots)#
```

```
commit
```

```
Thu Sep 7 19:45:57.608 UTC
```

Basculer le contrôleur OTS

```
<#root>
```

```
RP/0/RP0/CPU0:NCS1001-2#
```

```
configure
```

```
Thu Sep 7 19:45:01.638 UTC
```

```
RP/0/RP0/CPU0:NCS1001-2(config)#
```

```
controller ots 0/3/0/1
```

```
RP/0/RP0/CPU0:NCS1001-2(config-Ots)#
```

```
shutdown
```

```
RP/0/RP0/CPU0:NCS1001-2(config-0ts)#
```

```
commit
```

```
RP/0/RP0/CPU0:NCS1001-2(config-0ts)#
```

```
no
```

```
shutdown
```

```
RP/0/RP0/CPU0:NCS1001-2(config-0ts)#
```

```
commit
```

Redémarrer l'amplificateur

Effectuez un rechargement de module à partir du contexte admin.

```
<#root>
```

```
RP/0/RP0/CPU0:NCS1001-2#
```

```
admin
```

```
Thu Sep 7 19:52:50.273 UTC
```

```
Last login: Wed Sep 6 01:33:34 2023 from 192.0.0.4
```

```
root connected from 192.0.0.4 using ssh on sysadmin-vm:0_RP0
```

```
sysadmin-vm:0_RP0#
```

```
hw-module location 0/3 reload
```

```
Thu Sep 7 19:53:01.988 UTC+00:00
```

```
Reload hardware module ? [no,yes]
```

```
yes
```

```
result Card graceful reload request on 0/3 succeeded.
```

Redémarrez le NCS 1001

Pour mettre le châssis et tous les modules hors tension puis sous tension, utilisez `hw-module location all reload`. Le périphérique est inaccessible pendant plusieurs minutes lors du redémarrage.

```
<#root>
```

```
RP/0/RP0/CPU0:NCS1001-2#
```

```
admin
```

```
Thu Sep 7 19:52:50.273 UTC
```

```
Last login: Wed Sep 6 01:33:34 2023 from 192.0.0.4
```

```
root connected from 192.0.0.4 using ssh on sysadmin-vm:0_RP0
```

```
sysadmin-vm:0_RP0#
```

```
hw-module location all reload
```

```
Thu Sep 7 19:53:01.988 UTC+00:00
```

```
Reload hardware module ? [no,yes]
```

```
yes
```

Informations connexes

Pour plus d'informations sur le dépannage des alarmes sur le NCS1001, consultez le [Guide de dépannage pour Cisco NCS 1001](#).

À propos de cette traduction

Cisco a traduit ce document en traduction automatisée vérifiée par une personne dans le cadre d'un service mondial permettant à nos utilisateurs d'obtenir le contenu d'assistance dans leur propre langue.

Il convient cependant de noter que même la meilleure traduction automatisée ne sera pas aussi précise que celle fournie par un traducteur professionnel.