

# Comprendre le protocole VTP (VLAN Trunk Protocol)

## Table des matières

[Introduction](#)

[Exigences](#)

[Composants utilisés](#)

[Conventions](#)

[Informations générales](#)

[Compréhension de VTP](#)

[Messages VTP en détail](#)

[Numéro de révision de configuration](#)

[Annonces résumées](#)

[Annonces de sous-ensemble](#)

[Requêtes d'annonce](#)

[Autres options VTP](#)

[Modes VTP](#)

[VTP V2](#)

[Mot de passe VTP](#)

[Élagage VTP](#)

[Utilisation de VTP dans un réseau](#)

[Configuration de VTP](#)

[Dépannage de VTP](#)

[Conclusion](#)

[Informations connexes](#)

## Introduction

Ce document décrit comment configurer un nouveau VLAN sur un serveur VTP et le distribuer à travers tous les commutateurs du domaine.

## Exigences

Aucune exigence spécifique n'est associée à ce document.

## Composants utilisés

Ce document n'est pas limité à des versions de matériel ou de logiciel spécifiques.

The information in this document was created from the devices in a specific lab environment. All of the devices used in this document started with a cleared (default) configuration. Si votre réseau est en ligne, assurez-vous de bien comprendre l'incidence possible des commandes.

## Conventions

Pour plus d'informations sur les conventions utilisées dans ce document, reportez-vous à Conventions relatives aux conseils techniques Cisco.

## Informations générales

Le protocole de jonction VLAN (VTP) réduit la gestion dans un réseau commuté. Quand vous configurez un nouveau VLAN sur un serveur VTP, le VLAN est distribué par tous les commutateurs dans le domaine. Ceci réduit la nécessité de configurer le même VLAN partout. VTP est un protocole propriétaire de Cisco qui est disponible sur la plupart des produits de la gamme Cisco Catalyst.

**Remarque** : ce document ne couvre pas la version 3 de VTP. La version 3 de VTP diffère des versions 1 (V1) et 2 (V2) de VTP et intègre de nombreuses modifications de ces versions. Assurez-vous que vous comprenez les différences entre la version 3 et les versions antérieures avant de modifier la configuration de votre réseau.

Référez-vous à l'une de ces sections du [protocole VTP \(VLAN Trunking Protocol\)](#) pour plus d'informations :

- [Présentation de VTP version 3](#)
- [Interaction VLAN](#)

## Compréhension de VTP

### Messages VTP en détail

Des paquets VTP sont envoyés soit dans des trames Inter-Switch Link (ISL), soit dans des trames IEEE 802.1Q (dot1q). Ces paquets sont envoyés à l'adresse MAC de destination 01-00-0C-CC-CC-CC avec un code de Contrôle de la liaison logique (LLC) du protocole d'accès au sous-réseau (SNAP) (AAAA) et un type de 2003 (dans l'en-tête SNAP). Voici le format d'un paquet VTP qui est encapsulé dans des trames ISL :

ISL Header	Ethernet Header DA: 01-00-00-00-00-00	LLC Header SSAP: AA DSAP: AA	SNAP Header OUI: cisco Type 2003	VTP Header	VTP Message	CRC
26 bytes	14 bytes	3 bytes	3 bytes	VARIABLE LENGTH (SEE AFTER)		

*Paquet VTP encapsulé dans des trames ISL*

Naturellement, vous pouvez avoir un paquet VTP à l'intérieur de trames de 802.1Q. Dans ce cas, le contrôle d'en-tête ISL et de redondance cyclique (CRC) est remplacé par le balisage dot1q.

Considérez maintenant en détail un paquet VTP. Le format de l'en-tête VTP peut varier selon le type de message VTP. Mais tous les paquets VTP contiennent ces champs dans l'en-tête :

- Version du protocole VTP : 1, 2 ou 3

- Types de message VTP :Annonces résuméesAnnonce de sous-ensembleRequêtes d'annonceMessages de jonction VTP
- Longueur du domaine de gestion
- Nom du domaine de gestion

### **Numéro de révision de configuration**

Le numéro de révision de configuration est un nombre de 32 bits qui indique le niveau de la révision pour un paquet VTP. Chaque périphérique VTP suit le numéro de révision de configuration VTP qui lui est assigné. La plupart des paquets VTP contiennent le numéro de révision de configuration VTP de l'expéditeur.

Ces informations sont utilisées afin de déterminer si les informations reçues sont plus récentes que la version actuelle. Chaque fois que vous faites modifier un VLAN dans un périphérique VTP, la révision de configuration est incrémentée de un. Afin de réinitialiser la révision de configuration d'un commutateur, changez le nom de domaine de VTP, puis remettez le nom original.

### **Annonces résumées**

Par défaut, les commutateurs Catalyst émettent des annonces résumées par incréments de cinq minutes. Les annonces résumées informent les Catalyst adjacents du nom de domaine de VTP actuel et du numéro de révision de configuration.

Quand le commutateur reçoit un paquet d'annonce résumée, le commutateur compare le nom de domaine de VTP à son propre nom de domaine de VTP. Si le nom est différent, le commutateur ignore simplement le paquet. Si le nom est le même, le commutateur compare la révision de configuration à sa propre révision. Si sa propre révision de configuration est plus élevée ou égale, le paquet est ignoré. Si elle est inférieure, une requête d'annonce est envoyée.

## Summary Advert Packet Format:

0	1	2	3
0 1 2 3 4 5 6 7 8 9 0 1 2 3 4 5 6 7 8 9 0 1 2 3 4 5 6 7 8 9 0 1			
Version	Code	Followers	MgmtD Len
Management Domain Name (zero-padded to 32 bytes)			
Configuration Revision Number			
Updater Identity			
Update Timestamp (12 bytes)			
MD5 Digest (16 bytes)			

*Format de paquet de publicité récapitulative*

Cette liste clarifie ce que signifie les champs dans le paquet d'annonce résumée :

- Le champ Followers indique que ce paquet est suivi par un paquet d'annonce de sous-ensemble.
- L'Updater Identity est l'adresse IP du commutateur qui est le dernier à avoir incrémenté la révision de configuration.
- L'Update Timestamp est la date et l'heure du dernier incrément de la révision de configuration.
- Le Message Digest 5 (MD5) porte le mot de passe VTP si le MD5 est configuré et utilisé pour authentifier la validation d'une mise à jour de VTP.

### Annonces de sous-ensemble

Quand vous ajoutez, supprimez ou changez un VLAN dans un Catalyst, le serveur Catalyst où les modifications sont apportées incrémente la révision de configuration et émet une annonce résumée. Une ou plusieurs annonces de sous-ensemble sont associées à l'annonce de résumé. Une annonce de sous-ensemble contient une liste d'informations de VLAN. S'il y a plusieurs VLAN, plus d'une annonce de sous-ensemble peuvent être requises pour annoncer tous les VLAN.

## Subset Advert Packet Format:

0	1	2	3
0 1 2 3 4 5 6 7 8 9 0 1 2 3 4 5 6 7 8 9 0 1	0 1 2 3 4 5 6 7 8 9 0 1 2 3 4 5 6 7 8 9 0 1	0 1 2 3 4 5 6 7 8 9 0 1 2 3 4 5 6 7 8 9 0 1	0 1 2 3 4 5 6 7 8 9 0 1
Version	Code	Sequence Number	MgmtD Len
Management Domain Name (zero-padded to 32 bytes)			
Configuration Revision			
VLAN-info field 1			
.....			
VLAN-info field N			

*Annonce de sous-ensemble requise pour annoncer tous les VLAN*

Cet exemple formaté montre que chaque champ d'informations de VLAN contient des informations pour un VLAN différent. Il est demandé que l'ID de VLAN ISL ayant la valeur la plus faible vienne en premier :

V-info-len	Status	VLAN-Type	VLAN-name Len
ISL VLAN-id		MTU Size	
802.10 index			
VLAN-name (padded with zeros to multiple of 4 bytes)			

*Chaque champ d'informations VLAN contient des informations relatives à un VLAN différent*

La plupart des champs dans ce paquet sont faciles à comprendre. Voici deux clarifications :

- **Code** : le format est 0x02 pour l'annonce de sous-ensemble.
- **Sequence number** : il s'agit de la séquence du paquet dans le flux de paquets qui va avec une annonce de type résumé. La séquence commence par 1.

### Requêtes d'annonce

Un commutateur a besoin d'une requête d'annonce de VTP dans ces situations :

- Le commutateur a été réinitialisé.
- Le nom de domaine de VTP a été changé.
- Un commutateur a reçu une annonce résumée de VTP avec une révision de configuration plus élevée que la sienne.

Lorsqu'une demande d'annonce est reçue, un périphérique VTP envoie une annonce de type résumé. Une ou plusieurs annonces de sous-ensemble sont associées à l'annonce de résumé. Voici un exemple :

0								1								2								3							
0	1	2	3	4	5	6	7	8	9	0	1	2	3	4	5	6	7	8	9	0	1	2	3	4	5	6	7	8	9	0	1
Version								Code								Rsvd								MgmtD Len							
Management Domain Name (zero-padded to 32 bytes)																															
Start-Value																															

*Le périphérique VTP envoie une annonce récapitulative*

- **Code** : le format est 0x03 pour une demande d'annonce.
- **Start-Value** : cette option est utilisée dans les cas où il existe plusieurs annonces de sous-ensemble. Si la première annonce (n) de sous-ensemble a été reçue et la suivante (n+1) n'a pas été reçue, le Catalyst demande seulement des requêtes d'annonces de la (n+1)ème.

## Autres options VTP

### Modes VTP

Vous pouvez configurer un commutateur pour opérer dans n'importe lequel de ces modes VTP :

- **Serveur** : en mode serveur VTP, vous pouvez créer, modifier et supprimer des VLAN et spécifier d'autres paramètres de configuration, tels que la version VTP et l'élagage VTP, pour l'ensemble du domaine VTP. Les serveurs VTP annoncent leur configuration VLAN à d'autres commutateurs dans le même domaine VTP et synchronisent leur configuration VLAN avec d'autres commutateurs selon les annonces reçues via d'autres liaisons de jonction. Le Serveur VTP est le mode par défaut.
- **Client** : les clients VTP se comportent de la même manière que les serveurs VTP, mais vous ne pouvez pas créer, modifier ou supprimer des VLAN sur un client VTP.
- **Transparent** — **Les commutateurs VTP transparents ne participent pas à VTP.** Un commutateur VTP transparent n'annonce pas sa configuration VLAN et ne synchronise pas sa configuration VLAN selon les annonces reçues, mais les commutateurs transparents transmettent des annonces VTP qu'ils reçoivent par leurs ports de jonction dans VTP Version 2.
- **Éteint** : dans les trois modes décrits, les annonces VTP sont reçues et transmises dès que le commutateur passe à l'état de domaine de gestion. En mode VTP off, les commutateurs se

comportent de la même façon qu'en mode VTP transparent, excepté que les annonces VTP ne sont pas transmises.

## VTP V2

VTP V2 n'est pas très différent de VTP V1. La principale différence est que VTP V2 introduit la prise en charge des VLAN Token Ring. Si vous utilisez des VLAN Token Ring, vous devez activer VTP V2. Autrement, il n'y a aucune raison d'utiliser VTP V2. La modification de la version VTP de 1 à 2 n'entraîne pas le rechargement d'un commutateur.

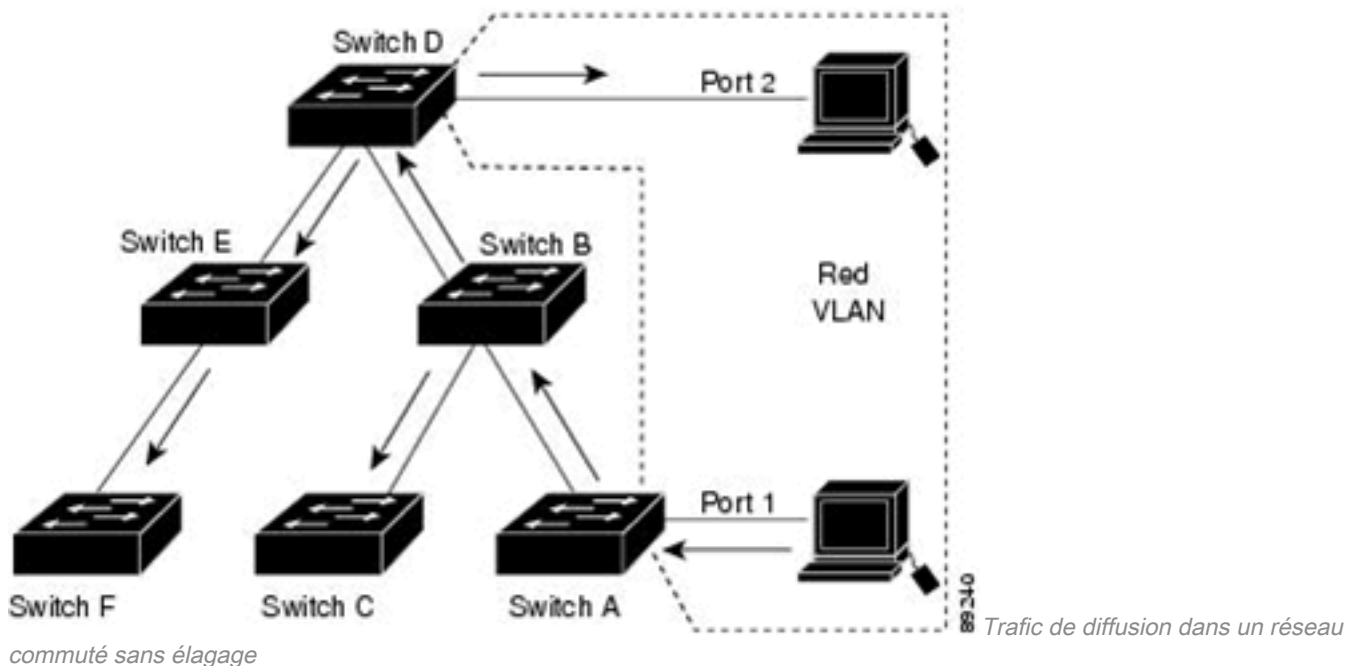
## Mot de passe VTP

Si vous configurez un mot de passe pour le VTP, vous devez configurer le mot de passe sur tous les commutateurs dans le domaine VTP. Le mot de passe doit être le même mot de passe sur tous ces commutateurs. Le mot de passe VTP que vous configurez est traduit par algorithme dans un mot de 16 octets (valeur MD5) qui est porté dans tous les paquets VTP d'annonce résumée.

## Élagage VTP

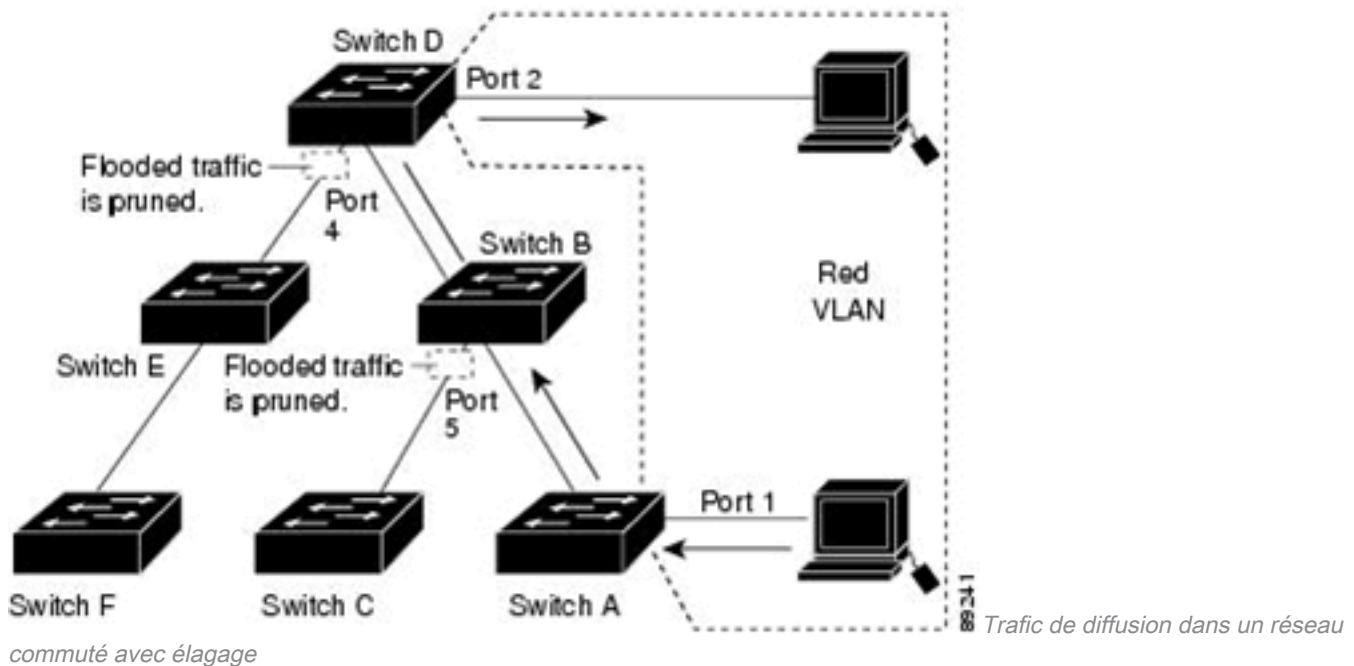
VTP s'assure que tous les commutateurs dans le domaine VTP ont connaissance de tous les VLAN. Cependant, il y a des occasions où le VTP peut créer un trafic inutile. Toutes les monodiffusions et les diffusions inconnues dans un VLAN sont propagées dans le VLAN entier. Tous les commutateurs dans le réseau reçoivent toutes les diffusions, même dans les situations dans lesquelles peu d'utilisateurs sont connectés dans ce VLAN. L'élagage VTP est une fonctionnalité que vous employez afin d'éliminer ou *élaguer ce trafic inutile*.

## Trafic de diffusion dans un réseau commuté sans élagage



Cette figure montre un réseau commuté sans élagage VTP activé. Le port 1 sur le commutateur A et le port 2 sur le commutateur D sont assignés au VLAN rouge. Si une diffusion est envoyée de l'hôte connecté au commutateur A, le commutateur A propage la diffusion et chaque commutateur dans le réseau la reçoit, même si les commutateurs C, E et F n'ont aucun port dans le VLAN rouge.

## Trafic de diffusion dans un réseau commuté avec élagage



Cette figure montre le même réseau commuté avec l'élagage VTP activé. Le trafic de diffusion venant du commutateur A n'est pas transmis aux commutateurs C, E et F, parce que le trafic pour le VLAN rouge a été élagué sur les liens affichés (port 5 sur commutateur B et port 4 sur commutateur D).

Quand l'élagage VTP est activé sur un serveur VTP, l'élagage est activé pour le domaine de gestion entier. Cette fonctionnalité rend les VLAN éligibles ou non éligibles à l'élagage et affecte l'éligibilité à l'élagage pour ces VLAN sur cette agrégation uniquement (pas sur tous les commutateurs du domaine VTP). L'élagage VTP entre en vigueur plusieurs secondes après l'avoir activé. L'élagage VTP n'élague pas le trafic venant des VLAN qui sont inéligibles à l'élagage. Le VLAN 1 et les VLAN 1002 à 1005 sont toujours inéligibles à l'élagage ; le trafic provenant de ces VLAN ne peut pas être élagué. Les VLAN à portée étendue (ID de VLAN supérieur à 1005) sont également inéligibles à l'élagage.

## Utilisation de VTP dans un réseau

Par défaut, tous les commutateurs sont configurés pour être des serveurs VTP. Cette configuration convient aux réseaux à petite échelle dans lesquels la taille des informations de VLAN est petite et les informations facilement stockées dans tous les commutateurs (dans la NVRAM). Dans un grand réseau, l'administrateur réseau doit prendre une décision à un moment donné, quand le stockage nécessaire dans la NVRAM est inutile, parce qu'il est reproduit sur chaque commutateur. À ce moment-là, l'administrateur réseau doit choisir seulement quelques commutateurs bien équipés et les garder comme serveurs VTP. Tout le reste qui participe au VTP peut être transformé en un client. Le nombre de serveurs VTP doit être choisi afin de fournir le degré de redondance souhaité dans le réseau.

### Considérations:

- Vous pouvez configurer des VLAN sans le nom de domaine VTP configuré sur le commutateur qui exécute Cisco IOS.
- Si un nouveau Catalyst est attaché à la frontière de deux domaines VTP, le nouveau Catalyst



garde le nom de domaine du premier commutateur qui lui envoie une annonce résumée. La seule façon d'attacher ce commutateur à un autre domaine VTP est de définir manuellement un nom de domaine VTP différent.

- Le Dynamic Trunking Protocol (DTP) envoie le nom de domaine de VTP dans un paquet DTP. Par conséquent, si vous avez deux extrémités d'un lien qui appartiennent à différents domaines de VTP, la jonction ne s'établit pas si vous utilisez le DTP. Dans ce cas particulier, vous devez configurer le mode de jonction sur `on` ou `nonegotiate`, des deux côtés afin de permettre à la jonction de s'établir sans accord de négociation DTP.
- Si le domaine a un seul serveur VTP et qu'il tombe en panne, la meilleure façon, et la plus facile, de rétablir le fonctionnement est de faire de l'un des clients VTP dans ce domaine un serveur VTP. La révision de configuration est toujours identique dans le reste des clients, même si le serveur tombe en panne. Par conséquent, VTP fonctionne correctement dans le domaine.

## Configuration de VTP

Référez-vous à [Configurer le protocole VTP \(VLAN Trunk Protocol\)](#) pour des informations sur la configuration de VTP.

## Dépannage de VTP

Référez-vous au Dépannage du protocole de jonction VLAN (VTP) pour avoir des informations pour dépanner VTP.

## Conclusion

Il y a quelques inconvénients à l'utilisation de VTP. Vous devez faire le point entre la facilité de la gestion de VTP et le risque inhérent d'un grand domaine STP et l'instabilité et les risques potentiels de STP. Le plus grand risque est une boucle STP sur le campus entier. Quand vous utilisez VTP, il y a deux choses auxquelles vous devez prêter une attention particulière :

- Rappelez-vous la révision de configuration et comment la réinitialiser à chaque fois que vous insérez un nouveau commutateur dans votre réseau, de sorte que vous ne mettiez pas en panne le réseau entier.
- Évitez autant que possible d'avoir un VLAN qui s'étend sur le réseau entier.

## Informations connexes

- [Prise en charge des commutateurs Cisco](#)
- [Assistance technique et téléchargements Cisco](#)

À propos de cette traduction

Cisco a traduit ce document en traduction automatisée vérifiée par une personne dans le cadre d'un service mondial permettant à nos utilisateurs d'obtenir le contenu d'assistance dans leur propre langue.

Il convient cependant de noter que même la meilleure traduction automatisée ne sera pas aussi précise que celle fournie par un traducteur professionnel.