

Configurer le routage inter VLAN au moyen d'un routeur externe

Table des matières

[Introduction](#)

[Conditions préalables](#)

[Exigences](#)

[Composants utilisés](#)

[Conventions](#)

[Informations générales](#)

[Configurer](#)

[Diagramme du réseau](#)

[Configurations](#)

[Commandes utiles](#)

[Exemple de sortie de commande](#)

[Catalyst Switch](#)

[Routeur Cisco](#)

[Informations connexes](#)

Introduction

Ce document décrit comment structurer les configurations pour configurer le routage inter-VLAN avec l'utilisation d'un routeur Cisco externe.

Conditions préalables

Exigences

Cisco recommande que vous ayez une connaissance de ce sujet :

- Connaissances de base en routage

Composants utilisés

Les informations contenues dans ce document sont basées sur les versions de logiciel suivantes :

- Commutateur Catalyst Cisco IOS® 15.2E
- Routeur Cisco Cisco IOS XE 17.3

The information in this document was created from the devices in a specific lab environment. All of the devices used in this document started with a cleared (default) configuration. Si votre réseau

est en ligne, assurez-vous de bien comprendre l'incidence possible des commandes.

Conventions

Pour plus d'informations sur les conventions utilisées dans ce document, reportez-vous à [Conventions relatives aux conseils techniques Cisco](#).

Informations générales

Ce document décrit les configurations pour configurer le routage inter-VLAN avec l'utilisation d'un routeur Cisco externe et l'explique avec des exemples de configurations sur l'agrégation 802.1Q ; les résultats de chaque commande sont affichés lorsqu'ils sont exécutés. Différents routeurs de la gamme Cisco et n'importe quel commutateur Catalyst peuvent être utilisés dans les scénarios présentés dans ce document pour obtenir les mêmes résultats.

L'agrégation est une manière de porter un trafic de plusieurs VLAN à travers un lien point à point entre deux périphériques. Au départ, les solutions de liaisons Ethernet étaient mises en œuvre de deux manières :

- Protocole propriétaire Cisco ISL (InterSwitch Link)
- norme 802.1Q de l'IEEE (Institute of Electrical and Electronics Engineers)


Une liaison de solution de liaisons est créée et utilisée pour acheminer le trafic de deux VLAN ou plus, par exemple VLAN1 et VLAN2, sur une liaison unique entre des commutateurs Catalyst et un routeur Cisco.


Le routeur Cisco est utilisé pour effectuer le routage inter-VLAN entre VLAN-X et VLAN-Y. Cette configuration peut être utile lorsque les commutateurs de la gamme Catalyst sont uniquement de couche 2 (L2) et ne peuvent pas router ou communiquer entre les VLAN.

Pour une jonction 802.1Q, un VLAN n'est pas balisé. Ce VLAN s'appelle le VLAN natif. Le VLAN natif est utilisé pour le trafic non balisé quand le port est en mode d'agrégation 802.1Q. Lorsque vous configurez des solutions de liaisons 802.1Q, n'oubliez pas que le VLAN natif doit être configuré de la même manière de chaque côté de la solution de liaisons. Il est courant de ne pas faire correspondre les VLAN natifs lorsque la solution de liaisons 802.1Q entre le routeur et le commutateur est configurée.

Dans cet exemple de configuration, le VLAN natif est le VLAN1, par défaut, sur le routeur Cisco et le commutateur Catalyst. En fonction de vos besoins réseau, vous pouvez utiliser un VLAN natif autre que le VLAN par défaut, VLAN1. Des commandes ont été mentionnées dans la section [Configurations du présent document sur la façon de modifier le réseau VLAN natif sur ces appareils](#).

Les exemples de configuration présentés dans ce document peuvent être utilisés sur différentes gammes de routeurs Cisco prenant en charge l'agrégation VLAN 802.1Q.

 Remarque : La version minimale prise en charge peut ne pas être nécessairement la version recommandée. Pour déterminer la meilleure version de maintenance pour votre produit Cisco, recherchez les bogues classés par composant de produit dans la boîte à outils de débogage.

 Remarque : Seuls les utilisateurs Cisco inscrits ont accès aux documents, aux outils et aux renseignements internes.

Configurer

Cette section vous fournit des informations pour configurer les fonctionnalités décrites dans ce document.

Diagramme du réseau

Ce document utilise la configuration réseau indiquée dans le diagramme suivant.

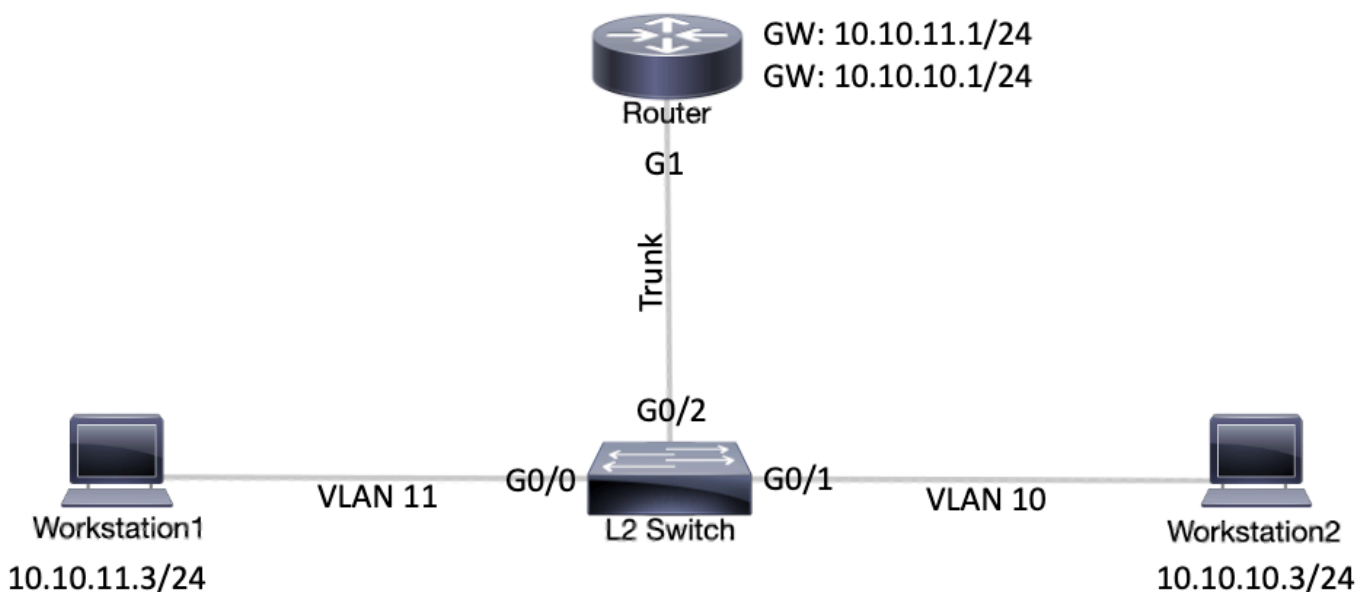


Diagramme du réseau

Configurations

Commutateur Catalyst L2

```
<#root>
```

```
!-- (Optional) Set the IP address and default gateway for VLAN1 for management purposes.
```

```
L2_Switch#
```

```
configure terminal
```

```
Enter configuration commands, one per line. End with CNTL/Z.
```

```
L2_Switch(config)#
interface vlan 1
L2_Switch(config-if)#
ip address 10.10.0.2 255.255.255.0
L2_Switch(config-if)#no ip directed-broadcast
L2_Switch(config-if)#no ip route-cache
L2_Switch(config-if)#exit
L2_Switch(config-if)#
ip default-gateway 10.10.0.1

!-- (Optional) Set the VTP Mode. In our example, we have set the mode to be transparent.
!-- Depending on your network, set the VTP Mode accordingly.

L2_Switch(config)#
vtp mode transparent

Setting device to VTP Transparent mode for VLANS.
L2_Switch(config)#

!-- Adding VLAN10 and VLAN11.

L2_Switch(config)#
vlan 10-11
L2_Switch(config-vlan)#exit
L2_Switch(config)#

!-- Enable trunking on the interface GigabitEthernet 0/2.
!-- Enter the trunking encapsulation as dot1q.

L2_Switch(config)#
interface gigabitEthernet 0/2
L2_Switch(config-if)#
switchport trunk encapsulation dot1q
L2_Switch(config-if)#
switchport mode trunk

!-- In case of dot1q, you need to make sure that the native VLAN matches across the link.
!-- On Catalyst Switches, by default, the native VLAN is 1.
!-- It is very important that you change the native VLAN on the router accordingly.

!-- The following set of commands can place on the interfaces connecting to the workstations.

L2_Switch(config)#
interface gigabitEthernet 0/0
L2_Switch(config-if)#
switchport mode access
L2_Switch(config-if)#
```

```
switchport access vlan 11
L2_Switch(config-if)#exit
L2_Switch(config)#
interface gigabitEthernet 0/1
L2_Switch(config-if)#
switchport mode access


L2_Switch(config-if)#
switchport access vlan 10
L2_Switch(config-if)#exit

!-- Remember to save the configuration.

L2_Switch#
write memory

Building configuration...
```

Routeur

 Remarque : les captures d'écran suivantes montrent les commandes entrées sur le routeur Cisco. Des commentaires entre les commandes sont ajoutés en italique pour expliquer certaines commandes et étapes.

```
<#root>
Router#
configure terminal

Enter configuration commands, one perline. End with CNTL/Z.

!-- Select GigabitEthernet 1 for the trunk configuration.
!-- No Layer 3 (L3) configuration is done here.

Router(Config)#
interface GigabitEthernet 1

Router(config-if)#
no shut

Router(config-if)#
exit
```

!-- Enable dot1q on the sub-interface one for each VLAN.

!-- Configure L3 information on the sub-interface for each gateway.

Router(config)#

interface gigabitEthernet 1.10

Router(config-subif)#

encapsulation dot1Q 10

Router(config-subif)#

ip address 10.10.10.1 255.255.255.0

Router(config-subif)#

exit

Router(config)#

interface gigabitEthernet 1.11

Router(config-subif)#

encapsulation dot1Q 11

Router(config-subif)#

ip address 10.10.11.1 255.255.255.0

Router(config-subif)#

exit

!-- (Optional) For the management VLAN 1 make sure that the native VLAN matches across the link.

!-- On the switch, by default, the native VLAN is 1.

!-- On the router, configure VLAN1 as the native VLAN.

Router(config)#

interface gigabitEthernet 1.1

Router(config-subif)#

encapsulation dot1Q 1 native

Router(config-subif)#

ip address 10.10.0.1 255.255.255.0

Router(config-subif)#


end

!-- Remember to save the configuration.

Router#write memory

Building configuration...

[OK]
Router#

 Remarque : Pour que cette configuration fonctionne et que l'envoi d'un message ping réussisse entre l'ordinateur 1 et l'ordinateur 2, vous devez vous assurer que les passerelles par défaut sur les ordinateurs sont configurées correctement. Pour l'ordinateur 1, la passerelle par défaut doit être 10.10.11.1 et pour l'ordinateur 2, la passerelle par défaut doit être 10.10.10.1.

Commandes utiles

Cette section vous aide à confirmer que votre configuration fonctionne comme prévu.

Sur le commutateur Catalyst, vous pouvez utiliser les commandes suivantes pour faciliter la vérification :

- `show interface {FastEthernet | GigabitEthernet} <module/port> switchport`
- `show vlan`
- `show vtp status`

Sur le routeur Cisco, utilisez les commandes suivantes :

- `show ip route`
- `show interface`

Exemple de sortie de commande

Catalyst Switch

La commande suivante permet de vérifier l'état administratif et opérationnel du port. Elle est également utilisée pour s'assurer que le VLAN natif correspond sur les deux côtés de la liaison. Le VLAN natif est utilisé pour le trafic non balisé quand le port est en mode d'agrégation 802.1Q.

Pour les solutions de liaisons 802.1Q, la commande de sortie affiche :

```
<#root>
```

```
L2_Switch#
```

```
show interfaces gigabitEthernet 0/2 switchport
```

```
Name: Gi0/2
```

```
Switchport: Enabled
```

```

Administrative Mode: trunk
Operational Mode: trunk
Administrative Trunking Encapsulation: dot1q Operational Trunking Encapsulation: dot1q
Negotiation of Trunking: On
Access Mode VLAN: 1 (default)

Trunking Native Mode VLAN: 1 (default)

Administrative Native VLAN tagging: enabled
Voice VLAN: none
Administrative private-vlan host-association: none
Administrative private-vlan mapping: none
Administrative private-vlan trunk native VLAN: none
Administrative private-vlan trunk Native VLAN tagging: enabled
Administrative private-vlan trunk encapsulation: dot1q
Administrative private-vlan trunk normal VLANs: none
Administrative private-vlan trunk associations: none
Administrative private-vlan trunk mappings: none
Operational private-vlan: none
Trunking VLANs Enabled: ALL
Pruning VLANs Enabled: 2-1001
Capture Mode Disabled
Capture VLANs Allowed: ALL

Protected: false
Appliance trust: none

```

La commande suivante permet de vérifier que les interfaces (ports) appartiennent au VLAN correct. Dans cet exemple, l'interface Gi0/1 appartient à VLAN10 et Gi0/0 appartient à VLAN11. Les autres membres font partie de VLAN1.

```
<#root>
```

```
L2_Switch#
```

```
show vlan brief
```

```

VLAN Name                Status    Ports
-----
1    default                active    Gi0/3
10  VLAN0010 active    Gi0/1  11  VLAN0011 active    Gi0/0
1002 fddi-default           act/unsup
1003 token-ring-default   act/unsup
1004 fddinet-default      act/unsup
1005 trnet-default       act/unsup
L2_Switch#

```

La commande suivante permet de vérifier la configuration du protocole VTP (VLAN Trunking Protocol) sur le commutateur. Dans cet exemple, le mode transparent est utilisé. Le mode VTP

adéquat dépend de la topologie de votre réseau.

```
<#root>
```

```
L2_Switch#
```

```
show vtp status
```

```
VTP Version capable          : 1 to 3
VTP version running          : 1
VTP Domain Name              :
VTP Pruning Mode             : Disabled
VTP Traps Generation         : Disabled
Device ID                    : 5254.0000.8000
Configuration last modified by 0.0.0.0 at 3-1-24 15:21:18
```

```
Feature VLAN:
```

```
-----
```

```
VTP Operating Mode : Transparent
```

```
Maximum VLANs supported locally : 1005
Number of existing VLANs        : 7
Configuration Revision          : 0
MD5 digest                      : 0x9F 0x7D 0x8D 0x10 0xB1 0x22 0x2F 0xE7
                                0x29 0x77 0x42 0xA7 0x95 0xE7 0x68 0x1C
```

Routeur Cisco

La commande suivante indique les informations de routage de couche 3 sur les sous-interfaces configurées sur le routeur.

```
<#root>
```

```
Router#
```

```
show ip route
```

```
Codes: L - local, C - connected, S - static, R - RIP, M - mobile, B - BGP
        D - EIGRP, EX - EIGRP external, O - OSPF, IA - OSPF inter area
        N1 - OSPF NSSA external type 1, N2 - OSPF NSSA external type 2
        E1 - OSPF external type 1, E2 - OSPF external type 2, m - OMP
        n - NAT, Ni - NAT inside, No - NAT outside, Nd - NAT DIA
        i - IS-IS, su - IS-IS summary, L1 - IS-IS level-1, L2 - IS-IS level-2
        ia - IS-IS inter area, * - candidate default, U - per-user static route
        H - NHRP, G - NHRP registered, g - NHRP registration summary
        o - ODR, P - periodic downloaded static route, l - LISP
        a - application route
        + - replicated route, % - next hop override, p - overrides from PfR
        & - replicated local route overrides by connected
```

```
Gateway of last resort is not set
```

```
10.0.0.0/8 is variably subnetted, 6 subnets, 2 masks
C    10.10.0.0/24 is directly connected, GigabitEthernet1.1
L    10.10.0.1/32 is directly connected, GigabitEthernet1.1
```

C 10.10.10.0/24 is directly connected, GigabitEthernet1.10 L 10.10.10.1/32 is directly connected, GigabitEthernet1.10

La commande suivante permet de vérifier l'état administratif et opérationnel de l'interface. Pour l'état de l'interface du routeur, la commande de sortie affiche :

```
<#root>
```

```
Router#
```

```
show interfaces
```

```
GigabitEthernet1 is up, line protocol is up
```

```
Hardware is CSR vNIC, address is 5254.0000.004d (bia 5254.0000.004d)
MTU 1500 bytes, BW 1000000 Kbit/sec, DLY 10 usec,
  reliability 255/255, txload 1/255, rxload 1/255
Encapsulation ARPA, loopback not set
Keepalive set (10 sec)
Full Duplex, 1000Mbps, link type is auto, media type is Virtual
output flow-control is unsupported, input flow-control is unsupported
ARP type: ARPA, ARP Timeout 04:00:00
Last input 00:00:00, output 00:14:10, output hang never
Last clearing of "show interface" counters never
Input queue: 0/375/0/0 (size/max/drops/flushes); Total output drops: 0
Queueing strategy: fifo
Output queue: 0/40 (size/max)
5 minute input rate 0 bits/sec, 0 packets/sec
5 minute output rate 0 bits/sec, 0 packets/sec
  5338 packets input, 361563 bytes, 0 no buffer
  Received 0 broadcasts (0 IP multicasts)
  0 runts, 0 giants, 0 throttles
  0 input errors, 0 CRC, 0 frame, 0 overrun, 0 ignored
  0 watchdog, 0 multicast, 0 pause input
  13 packets output, 1248 bytes, 0 underruns
  Output 0 broadcasts (0 IP multicasts)
  0 output errors, 0 collisions, 2 interface resets
  57 unknown protocol drops
  0 babbles, 0 late collision, 0 deferred
  1 lost carrier, 0 no carrier, 0 pause output
  0 output buffer failures, 0 output buffers swapped out
```

```
GigabitEthernet1.1 is up, line protocol is up
```

```
Hardware is CSR vNIC, address is 5254.0000.004d (bia 5254.0000.004d)
Internet address is 10.10.0.1/24
MTU 1500 bytes, BW 1000000 Kbit/sec, DLY 10 usec,
  reliability 255/255, txload 1/255, rxload 1/255
Encapsulation 802.1Q Virtual LAN, Vlan ID 1.
ARP type: ARPA, ARP Timeout 04:00:00
Keepalive set (10 sec)
Last clearing of "show interface" counters never
```

```
GigabitEthernet1.10 is up, line protocol is up Hardware is CSR vNIC, address is 5254.0000.004d (bia 5254.0000.004d)
```

```
MTU 1500 bytes, BW 1000000 Kbit/sec, DLY 10 usec,
  reliability 255/255, txload 1/255, rxload 1/255
Encapsulation 802.1Q Virtual LAN, Vlan ID 10.
```

```
ARP type: ARPA, ARP Timeout 04:00:00
Keepalive set (10 sec)
Last clearing of "show interface" counters never

GigabitEthernet1.11 is up, line protocol is up Hardware is CSR vNIC, address is 5254.0000.004d (bia 5254.0000.004d)
MTU 1500 bytes, BW 1000000 Kbit/sec, DLY 10 usec,
    reliability 255/255, txload 1/255, rxload 1/255
Encapsulation 802.1Q Virtual LAN, Vlan ID 11.
ARP type: ARPA, ARP Timeout 04:00:00
Keepalive set (10 sec)
Last clearing of "show interface" counters never
GigabitEthernet2 is administratively down, line protocol is down
Hardware is CSR vNIC, address is 5254.0000.004e (bia 5254.0000.004e)
MTU 1500 bytes, BW 1000000 Kbit/sec, DLY 10 usec,
    reliability 255/255, txload 1/255, rxload 1/255
Encapsulation ARPA, loopback not set
Keepalive set (10 sec)
Full Duplex, 1000Mbps, link type is auto, media type is Virtual
output flow-control is unsupported, input flow-control is unsupported
ARP type: ARPA, ARP Timeout 04:00:00
Last input never, output never, output hang never
Last clearing of "show interface" counters never
Input queue: 0/375/0/0 (size/max/drops/flushes); Total output drops: 0
Queueing strategy: fifo
```

Informations connexes

- [Configurer les solutions de liaisons 802.1q entre un commutateur Catalyst 3550/3750 et les commutateurs Catalyst](#)
- [Configurer le routage inter-VLAN avec les commutateurs Catalyst](#)
- [Assistance technique et téléchargements — Cisco Systems](#)

À propos de cette traduction

Cisco a traduit ce document en traduction automatisée vérifiée par une personne dans le cadre d'un service mondial permettant à nos utilisateurs d'obtenir le contenu d'assistance dans leur propre langue.

Il convient cependant de noter que même la meilleure traduction automatisée ne sera pas aussi précise que celle fournie par un traducteur professionnel.