

Dépannage des erreurs de détection de liaison unidirectionnelle sur les commutateurs Nexus

Table des matières

[Introduction](#)

[Conditions préalables](#)

[Exigences](#)

[Composants utilisés](#)

[Informations générales](#)

[Conditions d'erreur UDLD](#)

[Écho vide](#)

[Boucle Tx-Rx](#)

[Non-concordance du voisin](#)

[Cessation soudaine des trames UDLD](#)

[Dépannage des conditions d'erreur UDLD](#)

[Commandes utiles](#)

[Informations TAC utiles](#)

[Informations connexes](#)

Introduction

Ce document décrit comment dépanner les messages d'erreur de détection de liaison unidirectionnelle (UDLD) sur un commutateur Cisco Nexus 7000.

Conditions préalables

Exigences

Cisco vous recommande d'avoir des connaissances de base sur les sujets suivants :

- Système d'exploitation Cisco Nexus (Cisco NX-OS)
- Opérations UDLD de base

Composants utilisés

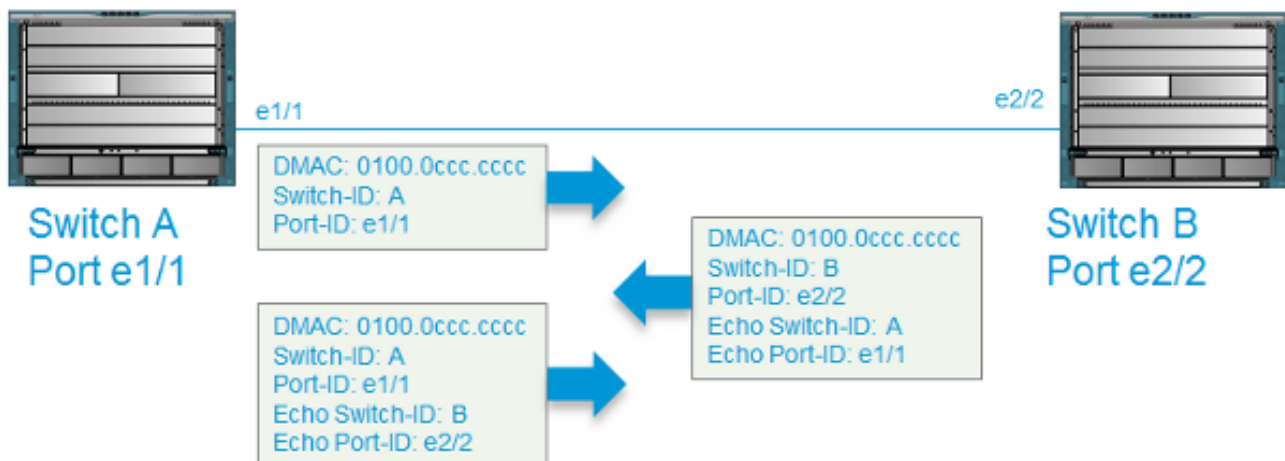
Les informations contenues dans ce document sont basées sur les versions de matériel et de logiciel suivantes :

- Cisco Nexus 7000 Series Switches
- Cisco NX-OS version 6.2(10)

The information in this document was created from the devices in a specific lab environment. All of the devices used in this document started with a cleared (default) configuration. Si votre réseau est en ligne, assurez-vous de bien comprendre l'incidence possible des commandes.

Informations générales

Les ports échangent des paquets UDLD lorsque les processus de détection UDLD s'exécutent, y compris l'ID de commutateur et l'ID de port de l'émetteur. Lorsqu'un paquet UDLD est reçu, le commutateur renvoie l'ID de commutateur et l'ID de port de l'homologue. Lorsque les commutateurs échangent des paquets d'écho, une relation bidirectionnelle est formée.



Les conditions d'erreur UDLD existent lorsque le commutateur ne reçoit pas les informations attendues de son homologue UDLD.

Ce document décrit ces conditions d'erreur UDLD et comment les dépanner :

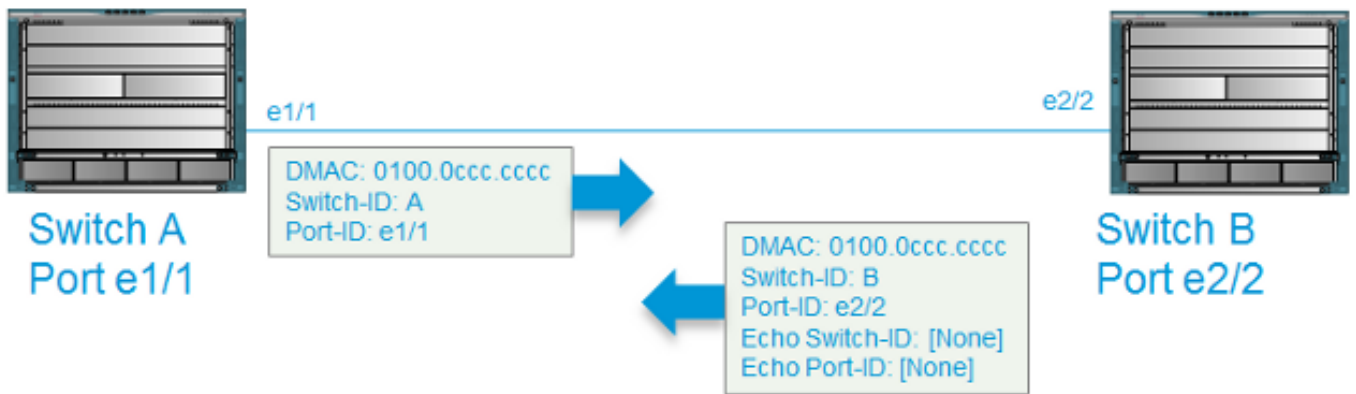
- Échos vides
- Boucle D'Émission-Réception (Tx-Rx)
- unidirectionnel
- Non-concordance du voisin
- Arrêt soudain des trames UDLD

Conditions d'erreur UDLD

Cette section décrit les différents types de conditions d'erreur UDLD et certaines causes probables.

Écho vide

Cette condition est présente lorsque le commutateur A reçoit une trame UDLD du commutateur B sans l'écho attendu de l'ID de commutateur et de l'ID de port du commutateur A.



Lorsqu'un écho vide est détecté, l'UDLD effectue ces actions :

Mode	Action
Mode normal	err-disable port
Mode Agressif	err-disable port

Les messages syslog suivants sont ensuite générés :

```

2015 Mar 19 11:57:56.155 N7kA ETHPORT-2-IF_DOWN_ERROR_DISABLED Interface Ethernet1/2
is down (Error disabled. Reason:UDLD empty echo)
2015 Mar 19 11:57:56.186 N7kA ETH_PORT_CHANNEL-5-PORT_INDIVIDUAL_DOWN individual port
Ethernet1/2 is down
2015 Mar 19 11:57:56.336 N7kA ETHPORT-2-IF_DOWN_ERROR_DISABLED Interface Ethernet1/2
is down (Error disabled. Reason:UDLD empty echo)

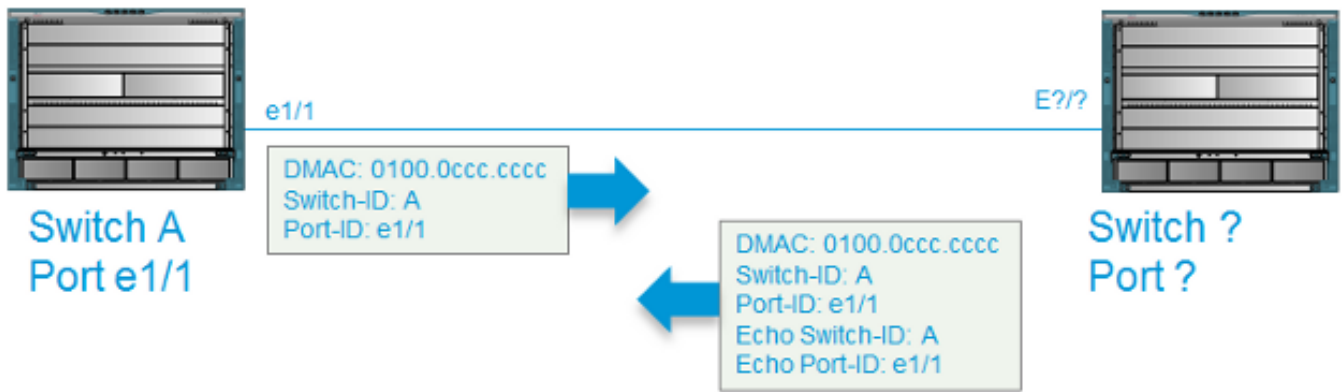
```

Voici quelques causes possibles de cette condition

- La relation bidirectionnelle UDLD a expiré sur le commutateur B, car il ne reçoit pas les trames UDLD du commutateur A.
- Le commutateur B a reçu les trames UDLD du commutateur A mais ne les a pas traitées.
- Le commutateur A n'a pas envoyé les trames UDLD au commutateur B.

Boucle Tx-Rx

Cette condition se produit lorsqu'une trame UDLD est reçue sur le même port à partir duquel elle a été transmise.



Lorsqu'une boucle Tx-Rx est détectée, UDLD effectue les actions suivantes :

Mode	Action
Mode normal	err-disable port
Mode Agressif	err-disable port

Les messages syslog suivants sont ensuite générés :

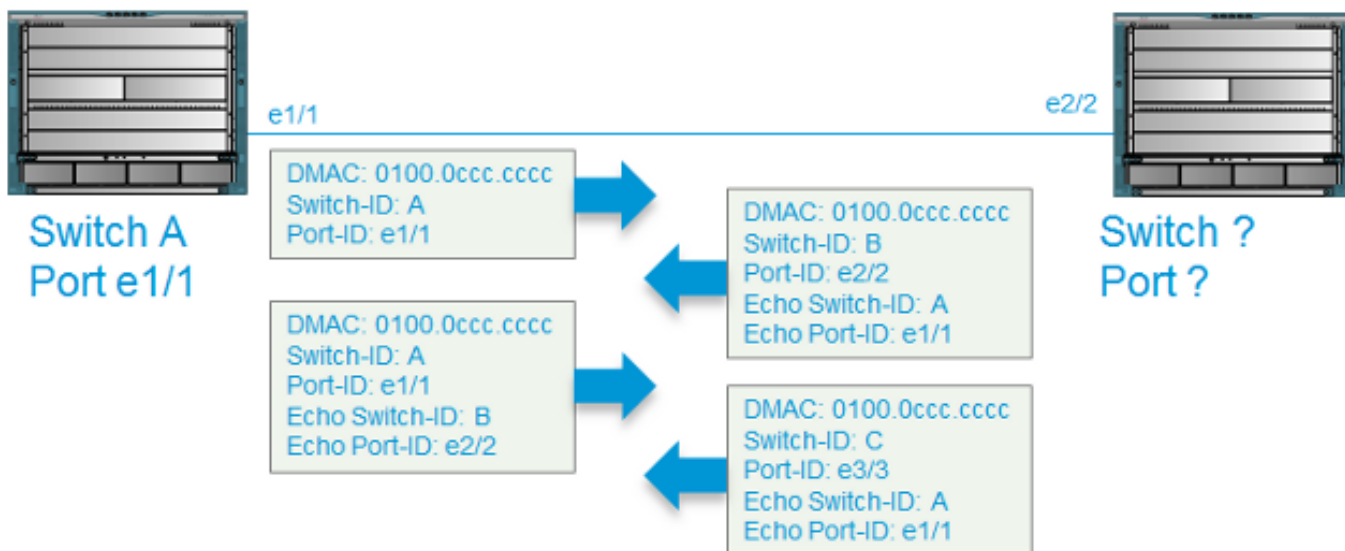
```
2015 Mar 20 14:52:30 N7kA %ETHPORT-2-IF_DOWN_ERROR_DISABLED: Interface Ethernet17/5
is down (Error disabled. Reason:UDLD Tx-Rx Loop)
2015 Mar 20 14:52:30 N7kA %ETHPORT-2-IF_DOWN_ERROR_DISABLED: Interface Ethernet17/5
is down (Error disabled. Reason:UDLD Tx-Rx Loop)
```

Voici quelques causes possibles de cette condition :

- Il peut y avoir un câblage incorrect ou un problème de support physique.
- Les périphériques intermédiaires renvoient les trames au port émetteur.

Non-concordance du voisin

Cette condition est présente lorsque le port A du commutateur A reçoit une trame d'un port autre que celui avec lequel il a déjà établi une relation bidirectionnelle UDLD.



Lorsqu'une discordance de voisinage est détectée, UDLD effectue ces actions :

Mode	Action
Mode normal	err-disable port
Mode Agressif	err-disable port

Les messages syslog suivants sont ensuite générés :

```
2015 Mar 21 10:23:05.598 N7kA %ETHPORT-2-IF_DOWN_ERROR_DISABLED: Interface Ethernet3/21
is down (Error disabled. Reason:UDLD Neighbor mismatch)
2015 Mar 21 10:24:07.065 N7kA %ETHPORT-2-IF_DOWN_ERROR_DISABLED: Interface Ethernet3/21
is down (Error disabled. Reason:UDLD Neighbor mismatch)
```

Voici quelques causes possibles de cette condition :

- Le port UDLD en question est membre d'un port-channel sur lequel un port membre a changé d'état.
- Il existe un périphérique intermédiaire entre les deux ports qui forment la relation bidirectionnelle.

Cessation soudaine des trames UDLD

Cette condition est présente lorsqu'un port qui a formé une relation bidirectionnelle ne reçoit pas de trame UDLD lorsque l'intervalle expire (50 secondes par défaut).

Lorsque cette condition est détectée, l'UDLD effectue ces actions :

Mode	Action
Mode normal	UDLD marque le port comme Undefined, et le port continue à fonctionner conformément à son état de port Spanning Tree

Mode Agressif	err-disable port
------------------	------------------

Dépannage des conditions d'erreur UDLD

Cette section décrit comment dépanner et prendre les mesures que vous devez effectuer si vous rencontrez un UDLD `error-disabled port`.

Puisque les erreurs UDLD indiquent des défauts de couche physique, il est approprié de dépanner la couche physique. Lorsque des messages d'erreur UDLD sont rencontrés, considérez ces questions :

- L'erreur persiste-t-elle si l'émetteur-récepteur enfichable à faible encombrement (SFP) est remplacé ?
- L'erreur persiste-t-elle si le câble est remplacé ?
- L'erreur persiste-t-elle si la connexion est déplacée vers un autre port physique sur le commutateur ?

Commandes utiles

Utilisez cette commande afin de restaurer tous les ports qui ont été placés dans `error-disable` mode par l'UDLD :

```
<#root>
N7KA(config)#
udld reset
```

Utilisez cette commande afin de vérifier la relation bidirectionnelle :

```
<#root>
N7KA-NORTH-AGG(config-if)#
show udld eth 3/4
```

```
Interface Ethernet3/4
-----
Port enable administrative configuration setting: enabled
Port enable operational state: enabled
Current bidirectional state:

bidirectional
```

```
Current operational state: advertisement - Single neighbor detected
Message interval: 7
Timeout interval: 5
```

Entry 1

Expiration time: 39
Cache Device index: 1
Current neighbor state: bidirectional

Device ID: JAF1620ABAB
Port ID: Ethernet3/12
Neighbor echo 1 devices: JAF1617BACD
Neighbor echo 1 port: Ethernet3/4

Message interval: 15
Timeout interval: 5
CDP Device name: N7KB-SOUTH-AGG(JAF1620ABAB)

Last pkt send on: 400096, Aug 6 13:58:52 2014
Probe pkt send on: 400096, Aug 6 13:58:52 2014
Echo pkt send on: 395799, Aug 6 13:58:43 2014
Flush pkt send on: None.

Last pkt rcv on: 740333, Aug 6 13:58:52 2014
Probe pkt rcv on: 740333, Aug 6 13:58:52 2014
Echo pkt rcv on: 730454, Aug 6 13:58:43 2014
Flush pkt rcv on: None.

Deep pkt inspections done: None.
Mismatched if index found: None.
Deep pkt inspection drops: None.

Utilisez cette commande afin de vérifier les compteurs d'erreurs sur les interfaces physiques, qui détermine si les trames UDLD sont abandonnées en raison de défaillances matérielles de la couche physique :

<#root>

RTP-Agg1#

show interface ethernet 4/1 | i error|CRC|discard|drop

0 runts

0 giants

0 CRC/FCS

0 no buffer

0 input error

0 short frame 0 overrun 0 underrun 0 ignored
0 watchdog 0 bad etype drop 0 bad proto drop 0 if down drop
0 input with dribble

0 input discard

```
0 output error 0 collision 0 deferred 0 late collision
0 lost carrier 0 no carrier 0 babble 0 output discard
```

Utilisez cette commande afin de vérifier l'utilisation du CPU, qui détermine si une utilisation élevée du CPU empêche le processus pour les trames UDLD :

```
<#root>
```

```
N7K-A#
```

```
show system resources
```

```
Load average: 1 minute: 0.17 5 minutes: 0.25 15 minutes: 0.20
Processes : 1993 total, 1 running
CPU states :
```

```
0.18% user
```

```
, 0.81% kernel, 98.99% idle
```

Informations TAC utiles

Cette section décrit les résultats que vous devez collecter avant de restaurer la liaison (si les circonstances le permettent). Cela permet au Centre d'assistance technique Cisco (TAC) de diagnostiquer la cause première de la liaison qui est placée en mode Error-Disabled par l'UDLD :

- `show tech-support lacp all` (si l'interface défaillante est membre d'un canal de port LACP (Link Aggregation Control Protocol))
- `show tech-support module`
(où x est le module où l'erreur UDLD est détectée)
- `show tech-support ethpm`
- `show tech-support uddl`
- `show uddl internal event-history errors`
- `show uddl internal event-history msgs | grep -a 3 -b 3 L2_RX_DATA`
- `show uddl internal event-history ethernet`

- `show log logfile | grep UDLD`
- `show log logfile | grep Ethernet`

- `show processes cpu history`
- `show interface ethernet`

- `show hardware internal errors module`

- `show interface counters errors module`

Informations connexes

- [Assistance technique et téléchargements Cisco](#)

À propos de cette traduction

Cisco a traduit ce document en traduction automatisée vérifiée par une personne dans le cadre d'un service mondial permettant à nos utilisateurs d'obtenir le contenu d'assistance dans leur propre langue.

Il convient cependant de noter que même la meilleure traduction automatisée ne sera pas aussi précise que celle fournie par un traducteur professionnel.