

Pratiques recommandées concernant la commande cable fiber-node pour uBR10k

Contenu

[Introduction](#)

[Conditions préalables](#)

[Conditions requises](#)

[Components Used](#)

[Conventions](#)

[Énoncé du problème](#)

[Problèmes/limitations](#)

[Directives](#)

[Gestion du spectre en amont](#)

[Conclusion](#)

[Informations connexes](#)

[Introduction](#)

La commande **commande cable fibre-node <n>** permet au MSO ou au fournisseur de services de configurer le système de terminaison de modem câble (CMTS) pour qu'il soit plus intelligent en informant Cisco IOS de la manière dont le câblage est effectué. Cela permet au CMTS de mettre en oeuvre les fonctionnalités plus efficacement. Cette commande est vitale lorsque vous déployez DOCSIS 3.0 et la gestion du spectre en amont maintenant, et sera tout aussi importante à l'avenir. Avec l'ajout de fonctionnalités dans le futur, ou des modifications des fonctionnalités héritées pour des améliorations, la configuration correcte des noeuds de fibre est essentielle.

[Conditions préalables](#)

[Conditions requises](#)

La configuration du noeud à fibre optique est disponible dans le logiciel Cisco IOS® Version 12.3(21)BC et ultérieure.

[Components Used](#)

Les informations de ce document sont basées sur le uBR10k.

[Conventions](#)

Pour plus d'informations sur les conventions utilisées dans ce document, reportez-vous à [Conventions relatives aux conseils techniques Cisco](#).

Énoncé du problème

Lorsque vous déployez initialement la configuration du noeud de fibre optique, vous pouvez raccourcir la configuration des noeuds de fibre en fonction de l'utilisation actuelle des fonctionnalités dans le CMTS. Cela entraîne plus de difficultés lorsque vous déployez des fonctionnalités qui nécessitent une description précise de la topologie de l'installation de câblage. La solution consiste à éviter l'utilisation de raccourcis et à configurer les noeuds à fibre optique pour décrire avec précision au CMTS, la topologie réelle du câblage.

Problèmes/limitations

Bien que l'intention de la configuration du noeud à fibre optique de câble soit de rendre le " " de l'installation de " CMTS compatible, il y a une limitation. La configuration du noeud à fibre optique de câble ne permet pas de combiner les interfaces en aval dans le même noeud à fibre optique, sauf si elles partagent la même interface de faisceau. Les exemples inclus dans ce document supposent que toutes les interfaces qui partagent le même noeud de fibre utilisent la même interface de faisceau.

Directives

DOCSIS 3.0 - Il peut y avoir plusieurs raisons pour lesquelles DOCSIS 3.0 n'est pas déployé sur un CMTS doté de la capacité, ou peut-être pas déployé sur chaque noeud à fibre optique. La fonctionnalité de noeud à fibre optique peut et doit être configurée indépendamment. Il y a trois scénarios à examiner lorsque vous traitez de la configuration du noeud à fibre optique. Certains noeuds à fibre optique ne sont pas déployés à large bande, d'autres à fibre optique. Le troisième scénario consiste à combiner les deux premiers scénarios. Deux canaux en aval, l'un pour les modems câble à bande étroite hérités et l'autre pour les modems câble large bande.

- Déploiement sans WB : la Figure 1 montre un domaine MAC 1x2 avec chaque point amont configuré pour un noeud fibre optique. Dans ce scénario, il n'y a pas de large bande.

```
cable fiber-node 1
  downstream Cable5/0/0
  upstream Cable 5/0 connector 0
cable fiber-node 2
  downstream Cable5/0/0
  upstream Cable 5/0 connector 2
```



Figure 1

- Combinaison de NB avec NB+WBG : la Figure 2 présente deux domaines MAC 1x2. Le premier, C5/0/1, est réservé aux anciens DOCSIS, tandis que le C5/0/2 est utilisé pour DOCSIS 3.0 et associé à un groupe WideBand. Afin d'isoler C5/0/1 en tant qu'héritage

uniquement, il est nécessaire d'utiliser l'option de fréquence en aval dans le fichier de configuration DOCSIS pour diriger les modems large bande vers C5/0/2 et les modems existants à bande étroite vers C5/0/1. La configuration des noeuds à fibre optique sur les ordinateurs illustre le point de configuration de la manière exacte dont les noeuds à fibre optique sont câblés sans se soucier de l'endroit où la large bande est réellement déployée. Dans ce cas, les connecteurs en amont utilisent l'empilage de fréquence afin de configurer un en amont à partir de chaque domaine MAC.

```

cable fiber-node 3
  downstream Cable5/0/1
  downstream Cable5/0/2
  downstream Modular-Cable 1/0/0 rf-channel 0 1
  upstream Cable 5/0 connector 4
cable fiber-node 4
  downstream Cable5/0/1
  downstream Cable5/0/2
  downstream Modular-Cable 1/0/0 rf-channel 0 1
  upstream Cable 5/0 connector 6

```

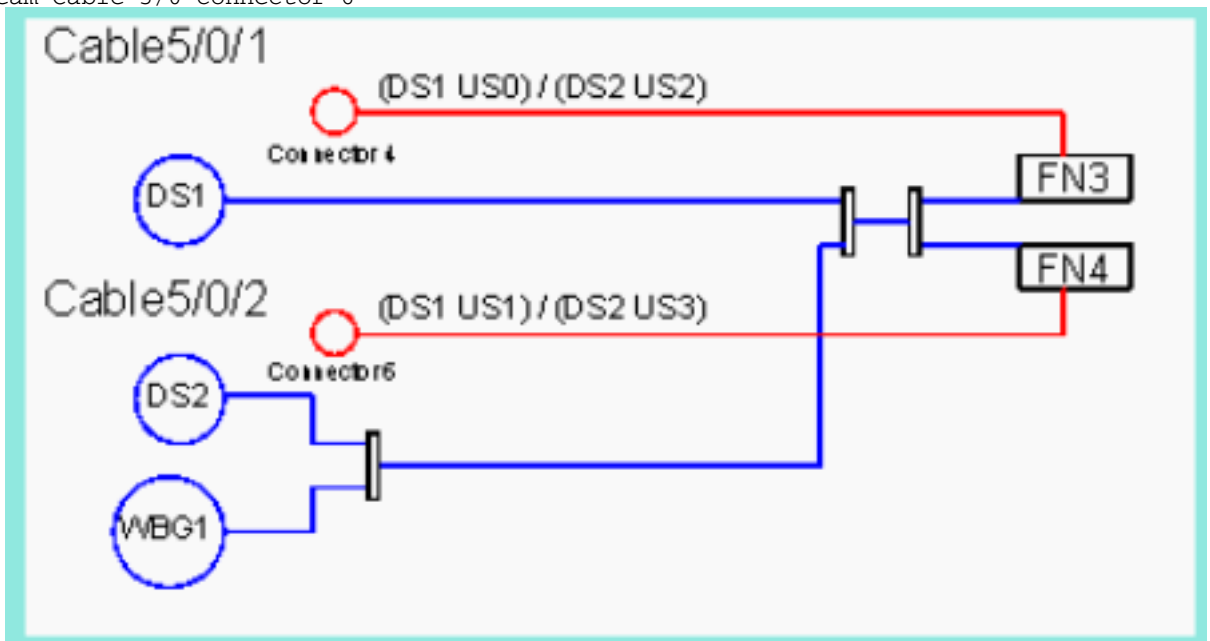


Figure 2

- Déploiement WB complet : la Figure 3 montre un déploiement complet de la bande large sur un seul domaine MAC 1x4 alimentant 4 noeuds à fibre optique. Il en va de même des exemples précédents en ce qui concerne l'utilisation de l'empilage de fréquences et de la gestion du spectre.

```

cable fiber-node 5
  downstream Cable5/0/3
  downstream Modular-Cable 1/0/0 rf-channel 2 3
  upstream Cable 5/0 connector 8
cable fiber-node 6
  downstream Cable5/0/3
  downstream Modular-Cable 1/0/0 rf-channel 2 3
  upstream Cable 5/0 connector 10
cable fiber-node 7
  downstream Cable5/0/3
  downstream Modular-Cable 1/0/0 rf-channel 2 3
  upstream Cable 5/0 connector 12
cable fiber-node 8
  downstream Cable5/0/3
  downstream Modular-Cable 1/0/0 rf-channel 2 3
  upstream Cable 5/0 connector 14

```

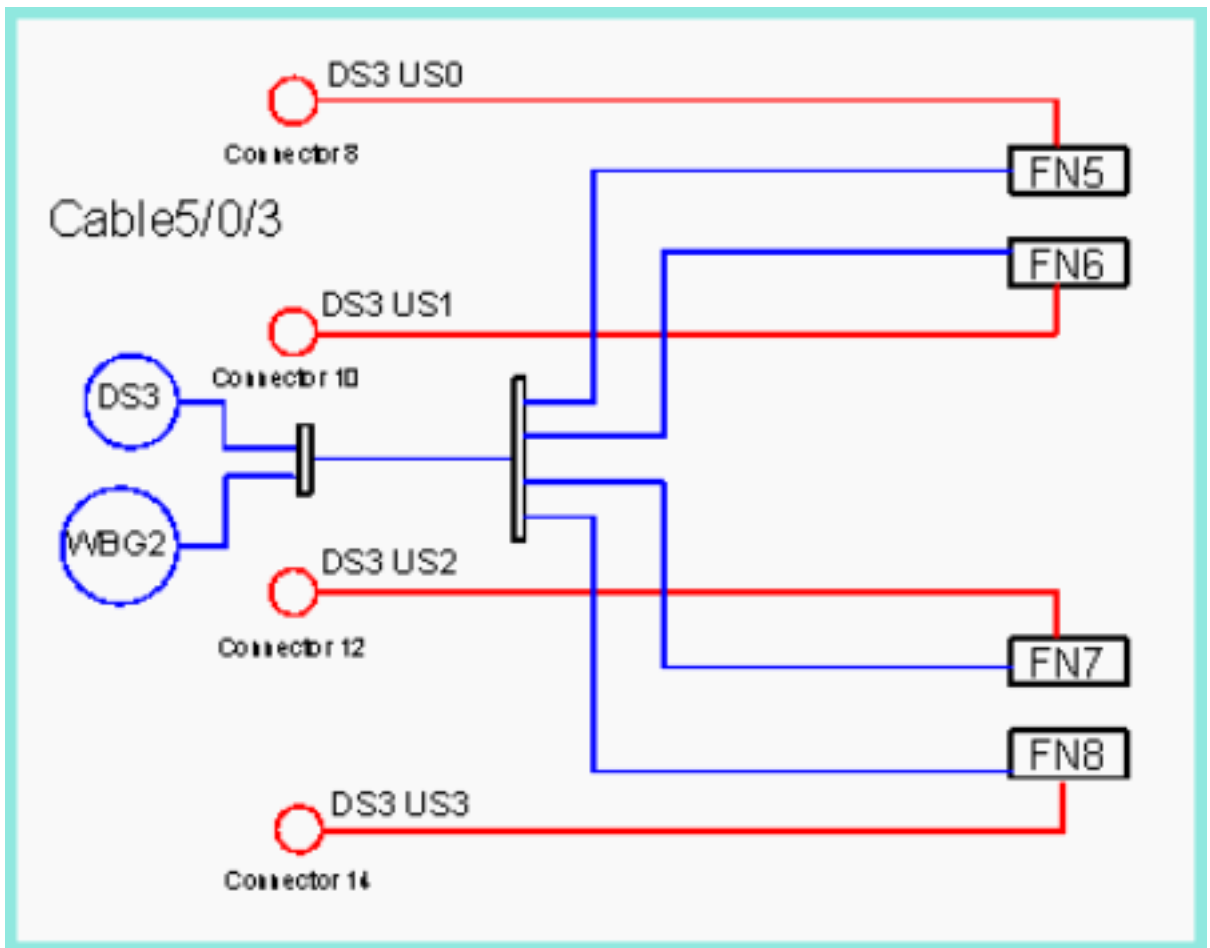


Figure 3

Gestion du spectre en amont

Dans chacun des scénarios mentionnés dans la section précédente, les connecteurs en amont sont ajoutés au noeud fibre quelle que soit la gestion du spectre en amont.

- [La Figure 1](#) montre que chaque noeud n'a qu'un seul noeud en amont et qu'il n'est pas nécessaire d'ajouter le noeud en amont au noeud à fibre optique pour qu'il fonctionne correctement. Cependant, comme il ne s'agit que d'un domaine MAC 1x2, il est possible d'ajouter de la bande passante en amont à l'avenir. Ceci peut être mis en oeuvre par l'empilage de fréquence d'un câble ascendant supplémentaire sur le connecteur 0 et le connecteur 2 sans avoir besoin d'un câblage ou d'une combinaison supplémentaire. Si la gestion du spectre partagé est utilisée, il est absolument nécessaire d'ajouter le connecteur en amont au noeud à fibre optique lors de cette modification. Si vous utilisez la recommandation dans l'exemple, le connecteur en amont a déjà été ajouté lorsque vous créez le noeud fibre optique et il n'est pas nécessaire d'apporter des modifications supplémentaires à la configuration.
- [Les Figure 2](#) et [Figure 3](#) présentent des exemples de connecteurs en amont partagés. Même si les flux ascendants n'utilisent pas la gestion partagée du spectre, il est possible qu'il soit nécessaire de l'ajouter à l'avenir. Si les connecteurs en amont ne se trouvaient pas dans la configuration du noeud fibre, alors dans ces deux scénarios, toutes les configurations du noeud fibre peuvent être résumées dans un seul noeud fibre et fonctionner correctement. Cependant, comme les connecteurs en amont sont déjà ajoutés à la configuration du noeud fibre, une modification de la gestion du spectre ne nécessite pas une reconfiguration majeure des noeuds fibre.

Conclusion

Les trois scénarios possibles présentés dans ce document montrent comment configurer correctement un noeud à fibre optique de câble sur le CMTS, indépendamment du besoin de fonctionnalités. Étant donné que le noeud à fibre optique de câble interagit avec d'autres fonctions, en amont et en aval, il est essentiel d'utiliser ces recommandations afin de gérer plus efficacement la configuration CMTS. Cisco a ajouté la fonctionnalité de noeud à fibre optique de câble afin de rendre le CMTS plus sensible aux " de l'usine " afin que certaines fonctionnalités puissent fonctionner de manière plus intelligente. Cela fournit un réseau opérationnel plus fluide et plus facile à gérer.

Informations connexes

- [Interfaces virtuelles et configuration de la superposition des fréquences sur les cartes de ligne MC5x20S et MC28U](#)
- [Guide de fonctionnalités de Cisco CMTS - Offre groupée d'interface de câble et d'interface virtuelle pour Cisco CMTS](#)
- [Carte de gestion du spectre Cisco MC16S](#)
- [Cisco uBR10012 - Cisco IOS version 12.3 BC](#)
- [Support et documentation techniques - Cisco Systems](#)