



Guía breve para el usuario de Cisco Secure Firewall 4200 Series

- Características, en la página 1
- Número de serie y código QR del portal de documentación, en la página 4
- Panel frontal, en la página 6
- LED del panel frontal, en la página 9
- Panel posterior, en la página 12
- Especificaciones de hardware, en la página 14
- Puesta a tierra del chasis, en la página 15
- Módulo de fuente de alimentación, en la página 17
- SSD, en la página 20
- Colocación, en la página 21
- Producto de clase A, en la página 21
- Almacenamiento, transporte, venta y eliminación, en la página 21
- Qué hacer si el equipo funciona mal, en la página 22
- Información adicional, en la página 23

Características

El modelo Cisco Secure Firewall 4200 es una plataforma de servicios de seguridad modular independiente que incluye Cisco Secure Firewall 4215, 4225 y 4245.

Cisco Secure Firewall 4200 admite el software Cisco Firepower Threat Defense y Cisco ASA. Consulte la [Guía de compatibilidad de Cisco Secure Firewall Threat Defense](#) y la guía de [Compatibilidad de Cisco Secure Firewall ASA](#), que proporcionan la compatibilidad del software y el hardware de Cisco, incluidos los requisitos del entorno de alojamiento y sistema operativo, para cada versión admitida.

La siguiente figura muestra el modelo Cisco Secure Firewall 4200.

Figura 1: Cisco Secure Firewall 4200



En la siguiente tabla se enumeran las funciones de Cisco Secure Firewall 4200.

Tabla 1: Características de Cisco Secure Firewall 4200

Característica	4215	4225	4245
Factor de forma	1 unidad de rack Se adapta a un rack estándar de 19 pulgadas (48,3 cm) con orificios cuadrados		
Montaje en rack	Dos soportes de montaje de riel deslizante y dos rieles deslizantes Rack 310-D de 4 postes de la Asociación de industrias electrónicas (EIA)		
Flujo de aire	De adelante hacia atrás (del lado de E/S al lado sin E/S) Corredor de aire frío a corredor de aire caliente		
Procesador	AMD 7543 (240 W)	AMD 7763 (280 W)	Dos AMD 7763 (280 W por CPU)
Número de núcleos	Enchufe único de 32 núcleos	Enchufe único de 64 núcleos	Enchufe doble, dos de 64 núcleos
Reloj del núcleo	2,8 GHz (aumento de hasta 3,7 GHz)	2,45 GHz (aumento de hasta 3,5 GHz)	
Memoria del sistema	8 x 32 GB (256 GB) a 3200 MT/s	8 x 64 GB (512 GB) a 3200 MT/s	16 x 64 GB (1 TB) a 3200 MT/s
Puertos de administración	Dos puertos SFP28 de 1/10/25 Gbps		
Puerto de consola	Un puerto serial RJ-45		
Puerto USB	Un USB 3.0 con puerto tipo A de 5 W		
Puertos de red	Ocho puertos de fibra SFP28 fijos de 1/10/25 Gbps Ethernet con nombre de 1/1 a 1/8		
Ranuras para módulos de red	Dos (con capacidad de intercambio con el sistema activo) Nota Se admite el intercambio con el sistema activo de módulos idénticos, pero si reemplaza un módulo de red por otro tipo, debe reiniciar el sistema para que se reconozca el nuevo módulo de red.		

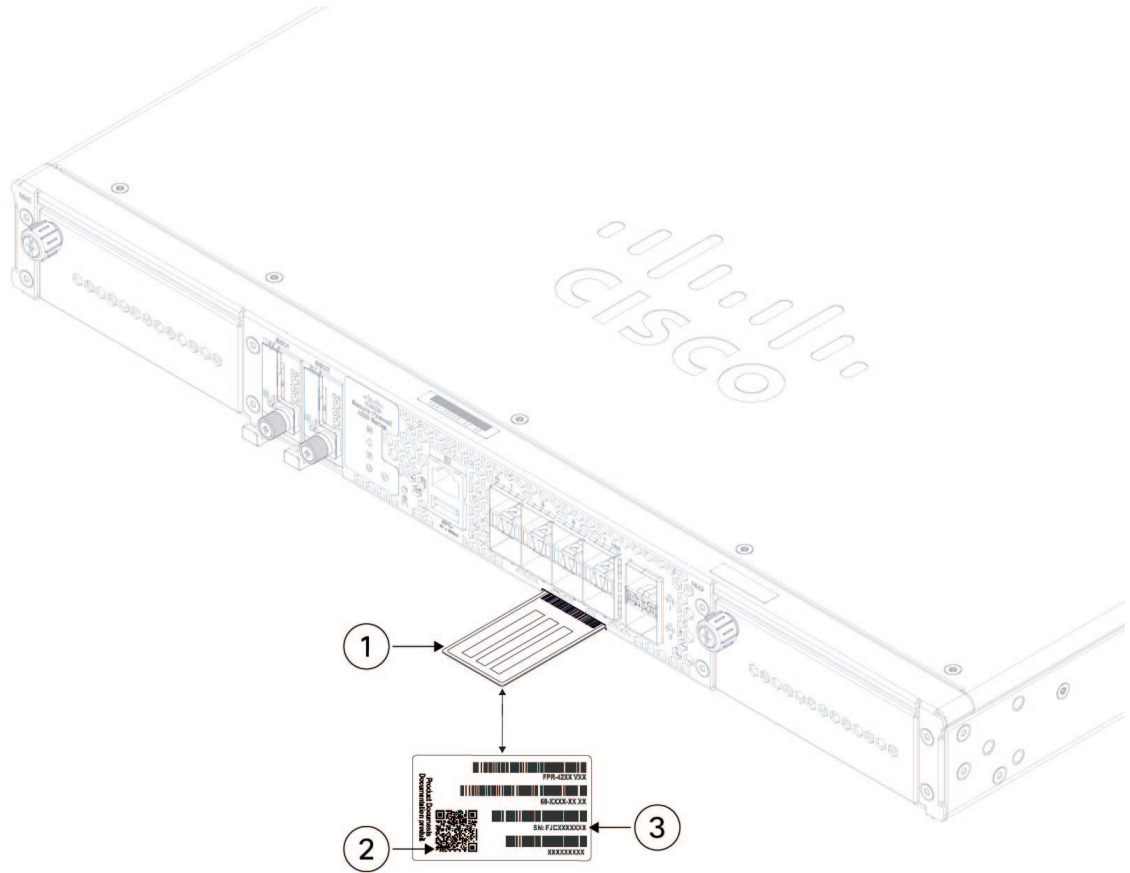
Característica	4215	4225	4245
Módulos de red	<ul style="list-style-type: none"> • SFP + de 8 puertos 1/10 Gb (FPR-X-NM-8X10G) • SFP + de 8 puertos 1/10/25 Gb (FPR-X-NM-8X25G) • QSFP/QSFP+ de 4 puertos de 40 Gb (FPR-X-NM-4X40G) • QSFP28/QSFP de 4 puertos de 40/100/200 Gb (FPR-X-NM-4X200G) <p>Nota El tráfico de 200 Gb no se admite hasta una versión posterior.</p> <ul style="list-style-type: none"> • QSFP56/QSFP28/QSFP de 2 puertos de 100 Gb (FPR-XNM-2X100G) • SFP de 6 puertos de 10 Gb con desvío de hardware, multimodo SR (FPR-X-NM-6X10SRF) • SFP de 6 puertos de 10 Gb con desvío de hardware, monomodo LR (FPR-X-NM-6X10LRF) • SFP de 6 puertos de 25 Gb con desvío de hardware, multimodo SR (FPR-X-NM-6X25SRF) • SFP de 6 puertos de 25 Gb con desvío de hardware, monomodo LR (FPR-X-NM-6X25LRF) • de 8 puertos de cobre de 1 Gb 1000Base-T con desvío de hardware (FPR-X-NM-8X1GF) 		
Fuente de alimentación de CA	<p>Se envía con una fuente de alimentación de CA de 1900 W (la segunda fuente de alimentación es opcional)</p> <p>Intercambiable con el sistema activo</p>	<p>Se envía con dos fuentes de alimentación de CA de 1900 W</p> <p>Intercambiable con el sistema activo</p>	
Alimentación redundante	<p>Sí</p> <p>Nota Debe solicitar una segunda fuente de alimentación.</p>	<p>Sí</p> <p>Nota Se envía con dos fuentes de alimentación.</p>	
Ventiladores	Tres módulos de ventilador doble (con capacidad de intercambio con el sistema activo)		
Almacenamiento	<p>Dos ranuras de SSD de memoria no volátil exprés (NVMe) para unidades SSD EDSFF (factor de forma de SSD para centro de datos y empresas)</p> <p>Se envía con dos SSD de 1,8 TB; configurado de fábrica para RAID1.</p>		
Tarjeta de recursos extraíble	Muestra el número de serie y un código QR que dirige al portal de documentación.		

Característica	4215	4225	4245
Conexión a tierra	Placa de puesta a tierra en el lado izquierdo del chasis, cerca del switch de alimentación posterior; utilice el kit de terminales de puesta a tierra que se envía con el chasis.		
Interruptor de alimentación	En el panel posterior		
Botón para reiniciar el sistema	Restablece el sistema a los valores predeterminados de fábrica sin requerir acceso a la consola en serie. Nota El botón de restablecimiento está empotrado. Presione con un alfiler y mantenga presionado durante más de 5 segundos para restablecer el sistema a los valores predeterminados de fábrica.		

Número de serie y código QR del portal de documentación

La tarjeta de recursos extraíble en el panel frontal del chasis de Cisco Secure Firewall 4200 contiene el número de serie del chasis y el código QR del portal de documentación, que dirige a la guía de introducción, la guía de reglamentaciones y cumplimiento, y la guía de instalación de hardware.

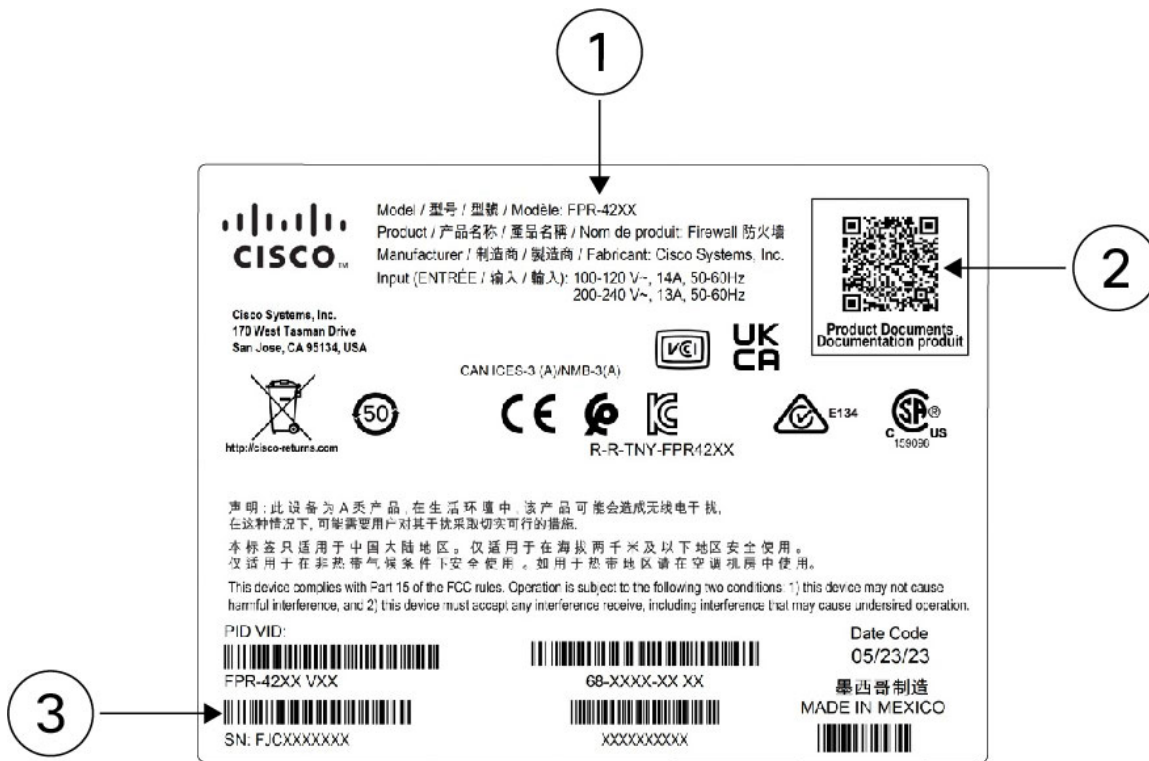
Figura 2: Tarjeta de recursos extraíble



1	Etiqueta de identificación de recursos extraíble	2	Código QR del portal de documentación
3	Número de serie del chasis		—

La etiqueta de cumplimiento en la parte inferior del chasis contiene el número de serie del chasis, las marcas de cumplimiento normativo y también el código QR del portal de documentación que dirige a las guías enumeradas anteriormente. La siguiente figura muestra un ejemplo de etiqueta de cumplimiento que se encuentra en la parte inferior del chasis.

Figura 3: Ejemplo de etiqueta de cumplimiento 3

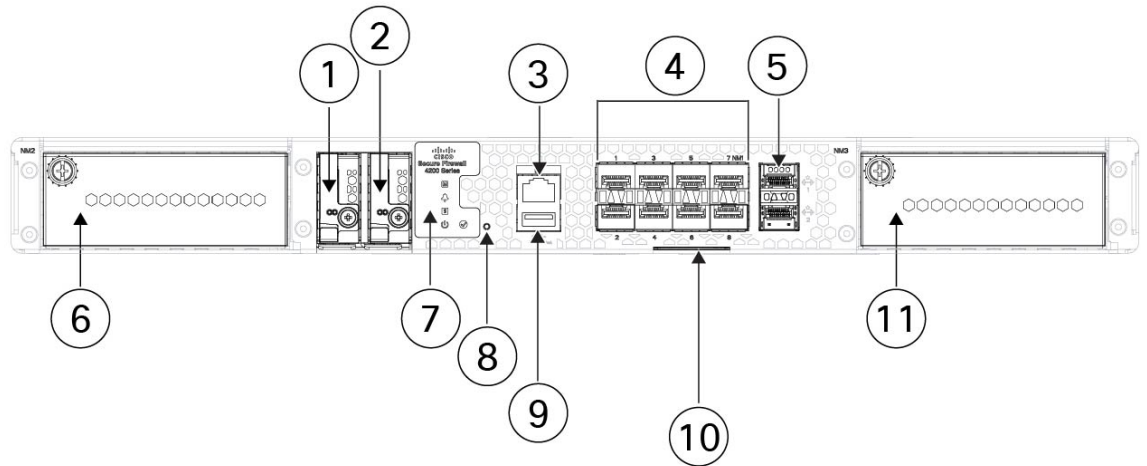


1	Número de modelo del chasis	2	Código QR del portal de documentación
3	Número de serie		—

Panel frontal

En la siguiente figura se muestra el panel frontal de Cisco Secure Firewall 4200. Consulte [LED del panel frontal, en la página 9](#) para obtener una descripción de los LED.

Figura 4: Panel frontal de Cisco Secure Firewall 4200



1	Ranura para SSD (SSD-1)	2	Ranura para SSD (SSD-2)
3	Puerto de consola RJ-45	4	Ocho puertos de fibra fija SFP28 de 1/10/25 Gb (NM-1) Puertos de fibra denominados del 1/1 al 1/8 de izquierda a derecha
5	Puertos de administración apilados doble (compatible con Gigabit Ethernet de 1/10/25 Gb) Puerto superior: <ul style="list-style-type: none"> • Cisco Secure Firewall Threat Defense: administración 0 (también denominada administración 1/1) • ASA: Administración 1/1 Puerto inferior: <ul style="list-style-type: none"> • Cisco Secure Firewall Threat Defense: Administración 1 (también denominada Administración 1/2) • ASA: Administración 1/2 	6	Ranuras para módulos de red (NM-2)
7	LED del sistema	8	Botón de restablecimiento de fábrica empotrado
9	Puerto USB 3.0 tipo A	10	Tarjeta de recursos extraíble con número de serie del chasis y código QR al portal de documentación digital que tiene enlaces a la guía de introducción, la guía de hardware y la guía de reglamentaciones y cumplimiento.
11	Ranuras para módulos de red (NM-3)		—

Puerto de administración

El puerto de administración de chasis de Cisco Secure Firewall 4200 es un puerto SFP de 1/10/25 Gb que admite fibra y DAC o GLC-TE.

Puerto de consola RJ-45

Cisco Secure Firewall 4200 no se envía con un cable serial RJ-45 a menos que lo solicite con el chasis. Por ejemplo, puede obtener un cable serial de USB a RJ-45. Puede utilizar la CLI para configurar el 4200 a través del puerto de consola serial RJ-45 mediante un servidor de terminal o un programa de emulación de terminales en una computadora.

El puerto RJ-45 (8P8C) admite la señalización RS-232 a un controlador UART interno. El puerto de la consola no tiene ningún control de flujo de hardware y no admite un módem de marcación remota. La configuración predeterminada del puerto de la consola se muestra de la siguiente manera:

- 9600 bits por segundo (bps)
- 8 bits de datos
- Sin paridad
- 1 bit de parada
- Sin control del flujo

Puerto USB 3.0 tipo A

Puede utilizar el puerto USB tipo A externo para conectar un dispositivo de almacenamiento de datos. El identificador de la unidad USB externa es `usb:`. El puerto USB tipo A admite lo siguiente:

- Intercambio con el sistema activo.
- Unidad USB formateada con FAT32.
- Imagen de arranque kickstart de ROMMON para fines de recuperación de detección.
- Copia de archivos en el espacio de trabajo:/ y datos volátiles:/ dentro de local-mgmt. Los archivos más relevantes son:
 - Archivos principales.
 - Capturas de paquetes de EthAnalyzer.
 - Archivos de soporte técnico.
 - Archivos de registro del módulo de seguridad.
- Carga de imagen del paquete de la plataforma con la **imagen de descarga USB A:**

El puerto USB tipo A *no* admite la carga de imágenes de Cisco Secure Package (CSP).

Puertos de red

El chasis de Cisco Secure Firewall 4200 tiene dos ranuras para módulos de red que admiten los siguientes módulos de red:

- QSFP/QSFP+ de 4 puertos de 40 Gb (FPR-X-NM-4X40G)
- QSFP28/QSFP de 4 puertos de 40/100/200 Gb (FPR-X-NM-4X200G)

- QSFP56/QSFP28/QSFP de 2 puertos de 100 Gb (FPR-X-NM-2X100G)
- SFP de 8 puertos de 1/10 Gb (FPR-X-NM-8X10G)
- ZSFP de 8 puertos de 1/10/25 Gb (FPR-X-NM-8X25G)
- SFP de 6 puertos de 10 Gb con desvío de hardware, multimodo SR (FPR-X-NM-6X10SR-F)
- SFP de 6 puertos de 10 Gb con desvío de hardware, monomodo LR (FPR-X-NM-6X10LR-F)
- SFP de 6 puertos de 25 Gb con desvío de hardware, multimodo SR (FPR-X-NM-6X25SR-F)
- SFP de 6 puertos de 25 Gb con desvío de hardware, monomodo LR (FPR-X-NM-6X25LR-F)
- de 8 puertos de 1 Gb 1000Base-T con desvío de hardware (FPR-X-NM-8X1G-F)

Botón de restablecimiento de fábrica.

El chasis de Cisco Secure Firewall 4200 tiene un botón de restablecimiento empotrado que restablece el sistema a los valores predeterminados de fábrica. Al presionar el botón durante cinco segundos, se elimina la configuración actual y los archivos actuales.



Nota Utilice el botón de restablecimiento si se pierden las credenciales actuales y desea inicializar la casilla sin tener acceso a la consola.

Ocurre lo siguiente:

- La NVRAM ROMMON se borra y vuelve a los valores predeterminados.
- Se eliminaron todas las imágenes adicionales; permanece la imagen en ejecución actual.
- Se eliminan los registros de FXOS, los archivos de núcleo, las claves SSH, los certificados, la configuración de FXOS y la configuración de Apache.

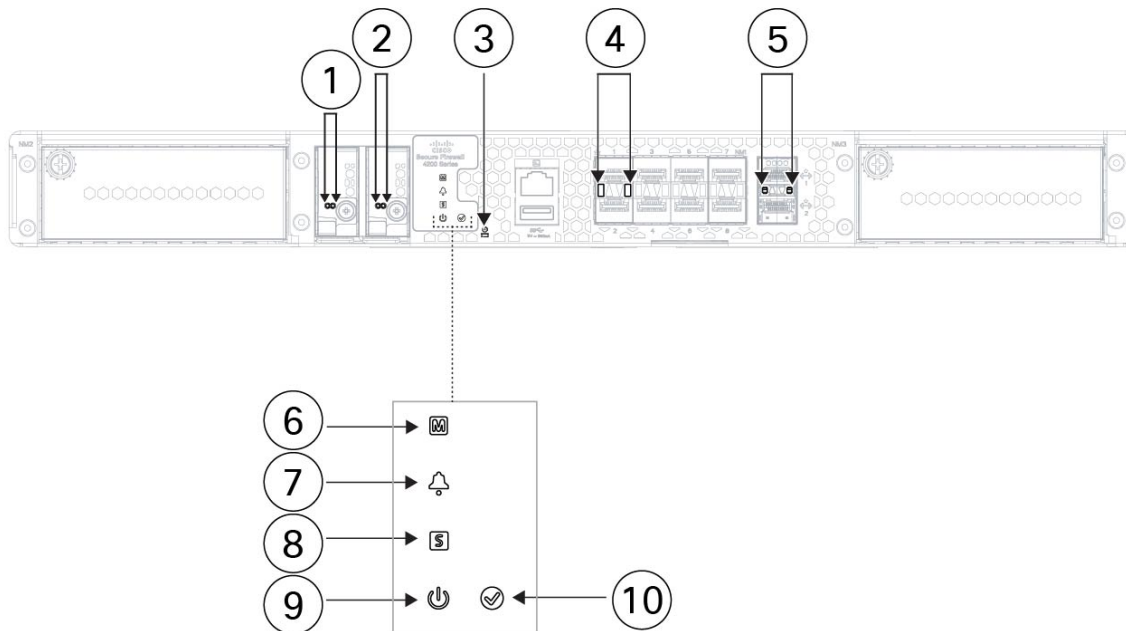


Nota Si se pierde la alimentación entre el momento en que presionó el botón de restablecimiento y el momento en que se completa el proceso de restablecimiento, el proceso se detiene y debe presionar el botón nuevamente después de que el sistema se vuelve a encender.

LED del panel frontal

La siguiente figura muestra los LED del panel frontal de Cisco Secure Firewall 4200.

Figura 5: LED del panel frontal de Cisco Secure Firewall 4200



<p>1 Estado de SSD-1</p> <p>Nota El LED izquierdo está activo. El LED derecho siempre está apagado.</p> <ul style="list-style-type: none"> • Apagado: la SSD no está presente. • Verde: la SSD está presente; sin actividad. • Verde intermitente: la SSD está activa. • Ámbar: la SSD tiene un problema o una falla. 	<p>2 Estado de SSD-2</p> <p>Nota El LED izquierdo está activo. El LED derecho siempre está apagado.</p> <ul style="list-style-type: none"> • Apagado: la SSD no está presente. • Verde: la SSD está presente; sin actividad. • Verde intermitente: la SSD está activa. • Ámbar: la SSD tiene un problema o una falla.
<p>3 Estado del botón de restablecimiento de fábrica</p> <ul style="list-style-type: none"> • Verde intermitente: parpadea 5 segundos después de presionar el botón. • Desactivado: el restablecimiento se ha completado. <p>Nota El botón de restablecimiento de fábrica comienza a parpadear después de haber estado presionado durante al menos 5 segundos y persiste hasta que el software haya aplicado completamente todas las configuraciones predeterminadas de fábrica o se interrumpa con un ciclo de encendido.</p>	<p>4 Estado de actividad/enlace del puerto de fibra</p> <p>Cada puerto de fibra tiene un LED de dos colores debajo de la caja de SFP.</p> <ul style="list-style-type: none"> • Desactivado: sin SFP. • Verde: el enlace está activo. • Verde intermitente: se detectó actividad de red en >1 G. • Ámbar: sin enlace o hay una falla de red.

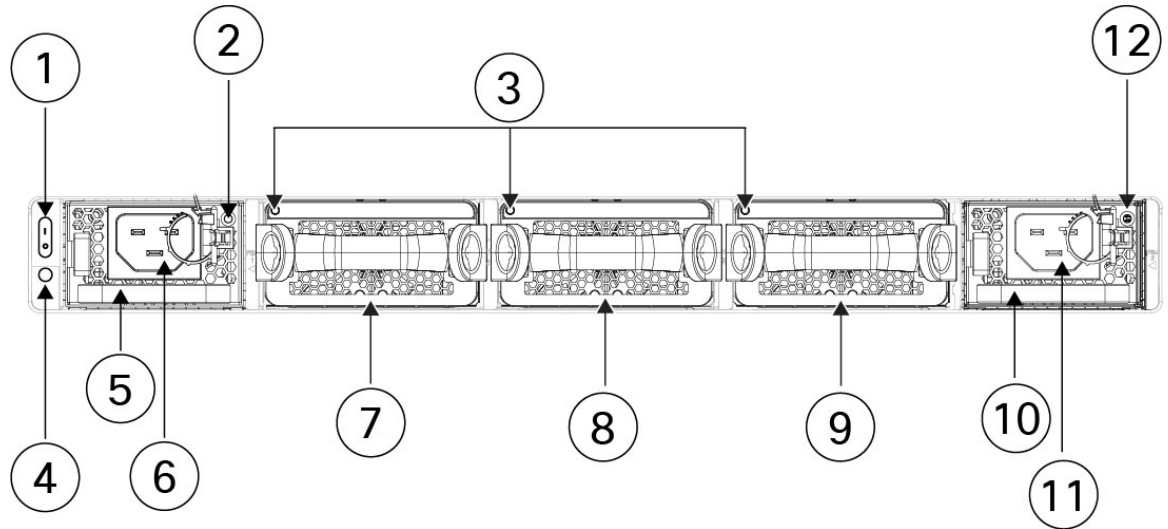
<p>5</p>	<p>Estado del puerto de administración</p> <p>El puerto de administración de fibra de 1/10/25 Gb tiene un LED bicolor debajo de la caja de SFP que indica enlace/actividad/falla:</p> <ul style="list-style-type: none"> • Desactivado: sin SFP. • Verde: el enlace está activo. • Verde intermitente: actividad de la red. • Ámbar: SFP presente, pero sin enlace. 	<p>6</p>	<p>Estados administrados</p> <p>Reservado para uso futuro.</p>
<p>7</p>	<p>Estado de alarma</p> <ul style="list-style-type: none"> • Desactivado: no hay alarmas. • Ámbar: error ambiental. • Verde: el estado es correcto. 	<p>8</p>	<p>Estado del sistema</p> <ul style="list-style-type: none"> • Apagado: el sistema aún no se ha iniciado. • Parpadeo rápido de color verde: el sistema se está iniciando. • Verde: función normal del sistema. • Ámbar: el arranque del sistema falló. • Ámbar, intermitente: condición de alarma, el sistema necesita servicio o atención y es posible que no arranque correctamente.

<p>9 Estado de encendido</p> <ul style="list-style-type: none"> • Apagado: el sistema está apagado. Si el cable de alimentación de CA está enchufado y el LED de la fuente de alimentación parpadea en verde, la alimentación en espera aún está encendida. <p>Nota Si el LED está apagado, el switch de alimentación está en la posición APAGADO o no hay alimentación.</p> <ul style="list-style-type: none"> • Verde intermitente: el sistema detectó un evento de alternancia en el switch de alimentación e inició la secuencia de apagado. Si el switch de alimentación está en la posición APAGADO, el sistema se apaga después de que se completa el apagado. No quite la fuente de alimentación de CA o CC mientras este LED esté parpadeando para que el sistema tenga tiempo de realizar un apagado correcto. • Ámbar: el sistema se está encendiendo (antes de que arranque el BIOS). Esto demora entre uno y cinco segundos como máximo. • Verde: el sistema está totalmente encendido. 	<p>10 Estado de actividad (rol de un par de alta disponibilidad)</p> <ul style="list-style-type: none"> • Apagado: la unidad no está configurada o habilitada en un par de alta disponibilidad. • Verde: la unidad está en modo activo. • Ámbar: la unidad está en modo de espera.
--	--

Panel posterior

En la siguiente figura se muestra el panel posterior de Cisco Secure Firewall 4200.

Figura 6: Panel posterior de Cisco Secure Firewall 4200



1	Switch de encendido/apagado	2	LED de fuente de alimentación (PSU-1)
3	LED de módulos de ventilador doble (FAN-1, FAN-2, FAN-3)	4	LED de alimentación del sistema Este LED de alimentación del sistema tiene el mismo comportamiento que el LED del panel frontal. Consulte LED del panel frontal, en la página 9 para obtener más información. Nota Módulo de fuente de alimentación 1 (PSU-1)
5	Módulo de fuente de alimentación 1 (PSU-1)	6	Conector del módulo de fuente de alimentación 1 (PSU-1)
7	Módulo de ventilador doble 1 (FAN-1)	8	Módulo de ventilador doble 2 (FAN-2)
9	Módulo de ventilador doble 3 (FAN-3)	10	Módulo de fuente de alimentación 2 (PSU-2)
11	Conector del módulo de fuente de alimentación 2 (PSU-2)		LED de fuente de alimentación (PSU-2)

Interruptor de alimentación

El switch de alimentación se encuentra a la izquierda de la PSU-1 en la parte trasera del chasis. Es un switch de alternancia que controla la alimentación del sistema. Al apagar el switch, se inicia el proceso de apagado correcto. Durante el proceso de apagado, los LED de alimentación parpadean en verde, lo que indica que el proceso se ha iniciado. Una vez que se completa el apagado, el sistema se apaga. Espere que los LED de alimentación del sistema se apaguen antes de desconectar los cables de alimentación de CA. Consulte [LED del panel frontal, en la página 9](#) para obtener la descripción del LED de estado de alimentación.



Nota La defensa contra amenazas requiere un apagado correcto. Consulte la [Guía de introducción a Cisco Secure 4200](#) para conocer el procedimiento.



Precaución Si desconecta los cables de alimentación del sistema antes de que se complete el apagado correcto, el disco puede dañarse. Puede mover el switch de alimentación a la posición APAGADO antes de apagar el sistema. El sistema lo ignora.



Nota Después de desconectar la alimentación del chasis desenchufando el cable de alimentación, espere al menos 10 segundos antes de volver a conectar la alimentación. Es necesario mantener apagado el sistema, incluida la alimentación en espera, durante 10 segundos.

Especificaciones de hardware

La siguiente tabla contiene las especificaciones de hardware para Cisco Secure Firewall 4200.

Tabla 2: Especificaciones de hardware de Cisco Secure Firewall 4200

Especificación	4215	4225	4245
Dimensiones del chasis (A x A x P)	1,73 x 16,89 x 32,0 pulgadas (4,39 x 42,9 x 81,28 cm)		
Dimensiones del módulo de red (A x A x P)	1,41 x 3,66 x 9,94 pulgadas (3,58 x 9,3 x 25,25 cm)		
Peso del chasis (2 fuentes de alimentación, 2 módulos de red, 3 módulos de ventilador)	43 lb (19,5 kg)	43 lb (19,5 kg)	46 lb (20,8 kg)
Peso del chasis (<i>sin</i> fuentes de alimentación, <i>sin</i> módulos de red, <i>sin</i> módulos de ventilador)	33 lb (15 kg)	33 lb (15 kg)	36 lb (16,3 kg)
Energía de entrada del sistema	770 W	870 W	1380 W

Especificación	4215	4225	4245
Temperatura	En funcionamiento: de 32 a 104 °F (de -0 a 40 °C) Sin funcionamiento: de -40 a 149 °F (de -40 a 65 °C), altitud máxima de 40 000 pies		
Humedad	En funcionamiento: de 5 % a 90 % sin condensación Sin funcionamiento: de 5 a 90 % sin condensación		
Altitud	En funcionamiento: máximo de 0 a 10 000 ft (de 0 a 1829 m) Sin funcionamiento: máximo de 40 000 ft (12 192 m)		
Presión acústica	<= 78 dBA (típico) <= 4 dBA (máximo)		
Potencia de sonido	<= 87 dB (típico) <= 92 dB (máximo)		

Puesta a tierra del chasis



Nota Es necesario conectar el chasis a tierra, incluso si el rack ya está conectado. Se proporciona un kit de puesta a tierra para conectar un terminal de puesta a tierra. El terminal de puesta a tierra debe estar enumerado en un laboratorio de pruebas reconocido a nivel nacional (NRTL). Además, se debe utilizar el conductor (cable) de cobre, que debe cumplir con el código National Electrical Code (NEC) de ampacidad.

Necesita los siguientes elementos:

- Herramienta pelacables
- Tenaza engarzadora
- Cable de puesta a tierra
- Necesita los siguientes elementos del kit de accesorios:
 - Un terminal de puesta a tierra (número de pieza 32-100152-01)
 - Un soporte de terminal de puesta a tierra (número de pieza 700-122528-01)
 - Dos tornillos Phillips de cabeza plana M 4,0 x 0,6 mm (número de pieza 48-2030-01)
 - Dos tornillos de cabeza semiesférica de ¼-20 x 0,297 pulgadas (número de pieza 48-102252-01)
 - Dos arandelas de 0,469 pulgadas de diámetro exterior, 0,261 pulgadas de diámetro exterior y 0,025 pulgadas de espesor (número de pieza 49-100464-01)

Advertencias de seguridad

Tenga en cuenta las siguientes advertencias:



Advertencia Declaración 1024: Conductor de puesta a tierra

Este equipo debe conectarse a tierra. Para reducir el riesgo de descarga eléctrica, no desactive nunca el conductor de puesta a tierra ni utilice el equipo sin un conductor de puesta a tierra correctamente instalado. Póngase en contacto con la autoridad de inspección eléctrica pertinente o con un electricista si no está seguro de contar con una conexión a tierra apropiada.



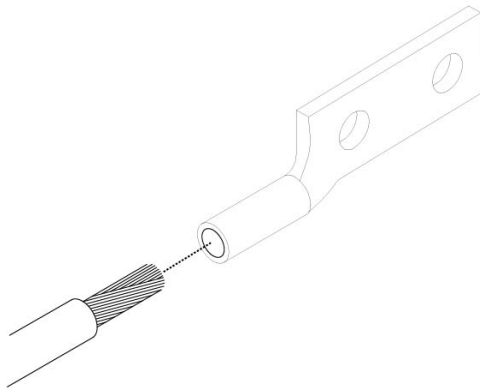
Advertencia Declaración 1046: Instalación o sustitución de la unidad

Para reducir el riesgo de descarga eléctrica, la conexión a tierra debe hacerse siempre en primer lugar y desconectarse en último al instalar o sustituir la unidad.

Paso 1 Utilice una herramienta pelacables para quitar aproximadamente 0,75 pulgadas (19 mm) de la cubierta del extremo del cable de conexión a tierra.

Paso 2 Inserte el extremo pelado del cable de conexión a tierra en el extremo abierto del terminal de puesta a tierra.

Figura 7: Inserte el cable en el terminal de puesta a tierra



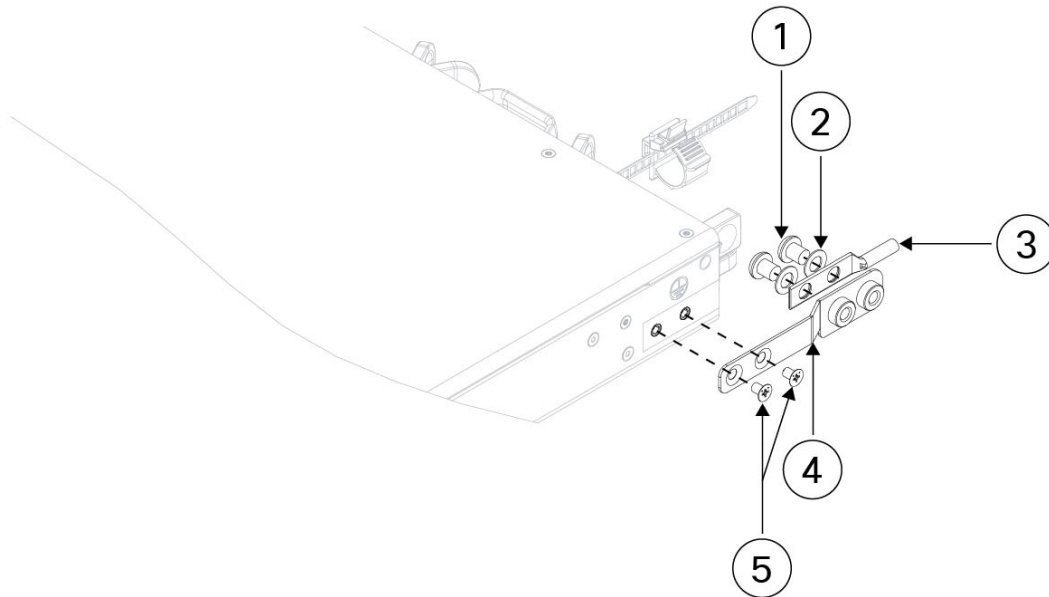
Paso 3 Use la herramienta de ondulación para apretar el cable de conexión a tierra al terminal de puesta a tierra.

Paso 4 Quite la etiqueta autoadhesiva del terminal de puesta a tierra del chasis.

Paso 5 Inserte el terminal de puesta a tierra en el soporte del terminal de puesta a tierra con los 2 tornillos de cabeza redonda y arandelas.

Paso 6 Coloque el soporte del terminal de puesta a tierra contra la placa de puesta a tierra en el lado izquierdo del chasis de manera que haya contacto sólido de metal a metal, e inserte los dos tornillos Phillips planos M 4,0 x 0,6 mm a través de los orificios en el soporte del terminal de puesta a tierra y en la almohadilla de puesta a tierra.

Figura 8: Coloque el terminal de puesta a tierra



1	Dos tornillos de cabeza semiesférica de ¼-20 x 0,297 pulgadas	2	Dos arandelas de bloqueo internas
3	Terminal de puesta a tierra	4	Soporte de terminal de puesta a tierra
5	Dos tornillos de cabeza plana M 4,0 x 0,06 mm		—

Paso 7 Asegúrese de que el terminal y el cable no interfieran con los otros equipos.

Paso 8 Prepare el extremo opuesto del cable de conexión a tierra y conéctelo a la descarga a tierra correspondiente del sitio para garantizar la correcta conexión a tierra del switch.

Qué hacer a continuación

Instale los cables según la configuración de software predeterminado como se describe en la [Guía de introducción de Cisco Secure 4200](#).

Módulo de fuente de alimentación

Cisco Secure Firewall 4200 admite dos módulos de fuente de alimentación de CA para que esté disponible la protección de redundancia de la fuente de alimentación doble. Orientados hacia la parte posterior del chasis, los módulos de fuente de alimentación están numerados de izquierda a derecha: PSU-1 y PSU-2.

El módulo de la fuente de alimentación es intercambiable con el sistema activo.



Nota Después de desconectar la alimentación del chasis desenchufando el cable de alimentación, espere al menos 10 segundos antes de volver a conectar la alimentación. Es necesario mantener apagado el sistema, incluida la alimentación en espera, durante 10 segundos.



Atención Asegúrese de que una fuente de alimentación esté siempre activa.

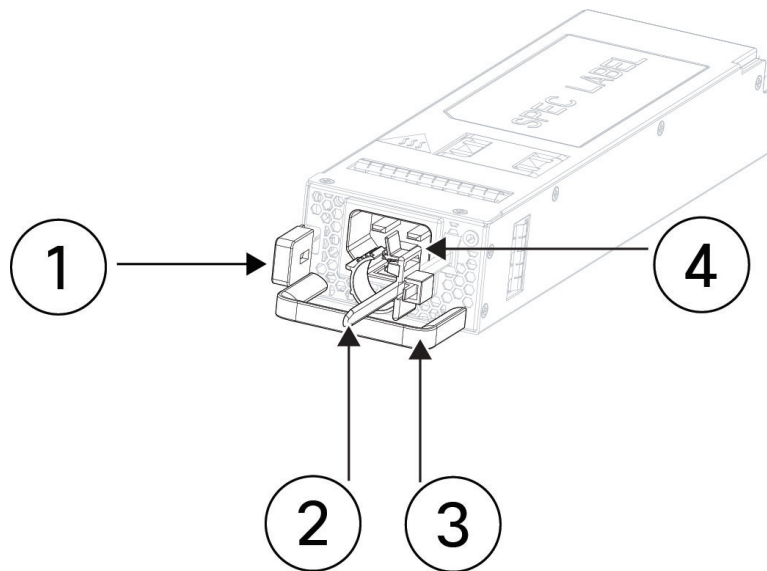
Fuente de alimentación de CA

Las fuentes de alimentación doble pueden proporcionar hasta 1900 W en todo el rango de tensión de entrada. La carga se comparte cuando ambos módulos de fuente de alimentación están enchufados y funcionando al mismo tiempo.



Nota El sistema no consume más de la capacidad de un módulo de fuente de alimentación, por lo que siempre funciona en modo de redundancia completa cuando están instalados dos módulos de fuente de alimentación.

Figura 9: Módulo de fuente de alimentación



1	Ficha de liberación	2	Mecanismo de retención de cable
3	Manija	4	Conector del cable de alimentación

Tabla 3: Especificaciones de hardware del módulo de fuente de alimentación de CA

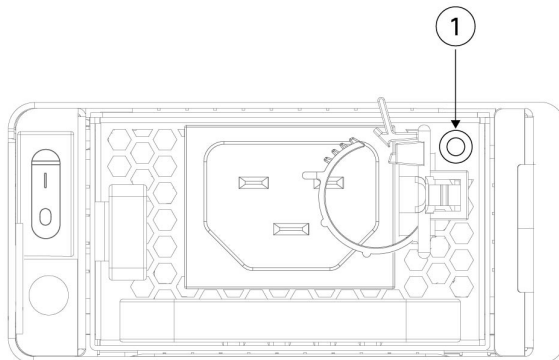
Especificación	4215	4225	4245
Dimensiones	1,575 x 2,657 x 9,92 pulgadas (40,0 x 67,5 x 252 mm)		

Especificación	4215	4225	4245
Intercambiable con el sistema activo	Sí		
Redundancia	1 + 1 máximo en paralelo		
Voltaje de entrada	De 100 a 120 VCA (línea baja) De 200 a 240 VCA (línea alta)		Solo de 200 a 240 VCA (línea alta)
Corriente de entrada (máximo)	14 A en 100 VCA o 200 VCA		
Frecuencia de voltaje de entrada	De 50 a 60 Hz (nominal)		
Voltaje principal de salida en la corriente	De 12 V +/- 5 % a 100 A (línea baja) De 12 V +/- 5 % en 158 A (línea alta)		
Voltaje de espera de salida en la corriente	12 V en 2,5 A		
Potencia de salida	1200 W (línea baja) 1900 W (línea alta)		
Eficiencia energética	> 90 % (platino)		
Temperatura (en funcionamiento)	100 % de carga a 6000 pies (1828,8 m): de 23 a 113 °F (de -5 a 45 °C) 100 % de carga a 10000 pies (3000 m): de 23 a 95 °F (de -5 a 35 °C)		
Temperatura (en estado inactivo)	-40 °F a 158 °F (-40 °C a 70 °C)		
Altitud (en estado inactivo)	De -1000 a 40 000 pies (de -305 a 12200 m)		
Humedad (en funcionamiento y en estado inactivo)	De 5 % a 90 % (sin condensación)		

LED de los módulos de la fuente de alimentación

La siguiente figura muestra el LED de fuente de alimentación bicolor en el módulo de fuente de alimentación de CA.

Figura 10: LED de los módulos de la fuente de alimentación



1	<p>LED de fuente de alimentación</p> <ul style="list-style-type: none"> • Modo activo: verde • Modo de espera: verde, intermitente • Proceso de carga de arranque: verde, intermitente • No hay alimentación de CA, pero el otro módulo de fuente de alimentación del sistema está funcionando: ámbar • Falla del ventilador: ámbar • Sin entrada de alimentación: desactivado
----------	--

SSD

Cisco Secure Firewall 4200 tiene dos ranuras para SSD que admiten una SSD NVMe de 1,8 TB cada una. De manera predeterminada, Cisco Secure Firewall 4200 se envía con dos SSD de 1,8 TB instalados en la ranura 1 y la ranura 2. El software RAID1 ya se envía configurado.

Se admite el intercambio con el sistema activo. Puede intercambiar SSD sin apagar el chasis. Sin embargo, antes de intercambiar SSD con el sistema activo, debe emitir el comando **raid remove-Secure local-disk 1|2** para preparar la SSD para su extracción. Este comando conserva los datos en la SSD. Después de extraer y reemplazar la SSD, debe volver a agregarla a la configuración de RAID1 con el comando **raid add local-disk 1|2**. Consulte [Intercambio con el sistema activo de una SSD en Cisco Secure Firewall 3100/4200](#) para conocer los procedimientos para extraer una SSD de manera segura.



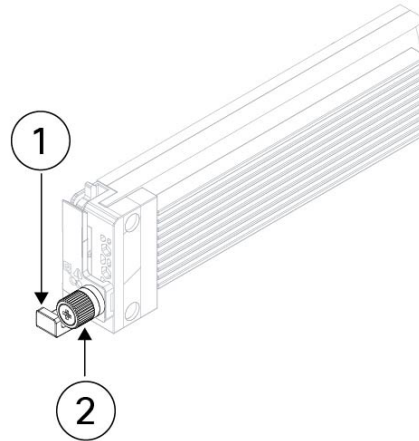
Precaución El comando **raid remove-Secure local disk** borra de forma segura los datos de la SSD especificados.



Precaución No puede intercambiar SSD entre diferentes plataformas. Por ejemplo, no puede utilizar una SSD de la serie 3100 en un modelo de la serie 4200.

Los identificadores de la unidad de SSD son `disco0:` y `disco1:`.

Figura 11: SSD



1	Ficha de liberación de SSD	Tornillo cautivo
---	----------------------------	------------------

Colocación

Este equipo está diseñado para uso industrial y comercial en entornos libres de riesgos para la salud y la seguridad. Se permite el funcionamiento sin supervisión continua. La instalación y el mantenimiento del equipo deben estar a cargo de personal debidamente calificado con los conocimientos y las habilidades suficientes.

Producto de clase A

Este producto puede causar interferencias de radio en un entorno doméstico, en cuyo caso puede ser necesario que el usuario tome las medidas adecuadas.

Almacenamiento, transporte, venta y eliminación

Almacene el equipo en el interior en su embalaje original.

- Rango de temperatura de almacenamiento (cuando está apagado): -40 °C a 65 °C
- Rango de humedad relativa (cuando está apagado): 5 % a 90 % sin condensación

Transporte el equipo en su embalaje original dentro de vehículos cerrados en cualquier medio de transporte.

- Rango de temperatura de transporte: -40 °C a 65 °C
- Rango de humedad relativa: 5 % a 90 % sin condensación

Los términos y condiciones en los que se vende el equipo se rigen por los contratos entre Cisco o los partners autorizados de Cisco y los compradores de los equipos.

La eliminación del equipo en el fin de la vida útil debe realizarse en cumplimiento de todas las leyes y normativas nacionales aplicables.

Qué hacer si el equipo funciona mal

Si experimenta problemas de funcionamiento del equipo o desea presentar un reclamo sobre la calidad, comuníquese con su proveedor de equipos.

También puede encontrar información sobre el soporte técnico de Cisco en su sitio web oficial:

https://www.cisco.com/c/ar_ae/index.html

La garantía del fabricante establece que el equipo cumple con las especificaciones de la etiqueta siempre que se haya almacenado, transportado, instalado y operado según la documentación técnica asociada.

La garantía y el soporte de servicio no se aplican al equipo en los siguientes casos:

- Si ha sufrido cambios, modificaciones, manejo incorrecto, destrucción o daños debido a cualquiera de las siguientes condiciones:
 - Causas naturales
 - Exposición ambiental
 - No tomar las medidas requeridas
 - Negligencia, actos intencionales o uso indebido
 - Uso para fines distintos a los especificados en la documentación correspondiente
 - Acto u omisión de un tercero
 - Signos de haber sido sometido a fuego, agua, sustancias químicas, incluyendo pero no limitado a la aplicación de pintura y otros tipos de revestimientos
 - Reparación o modificaciones internas no autorizadas
 - Daño mecánico
 - Signos de entrada de objetos extraños, líquidos o insectos
- Daños causados por el incumplimiento de las regulaciones técnicas existentes, las normas estatales, las regulaciones relacionadas con el funcionamiento del hardware en una red de comunicaciones pública y otros requisitos oficiales aplicables para los parámetros de redes de alimentación, telecomunicaciones y cable, así como otros factores externos similares.

Consulte la tabla a continuación para obtener instrucciones sobre cómo encontrar la fecha de fabricación para cada modelo.

Contenido del modelo	Fecha de fabricación
4215 4225 4245	La semana de fabricación está codificada dentro del número de serie estándar de Cisco de 11 caracteres que tiene el formato LLLYYWSSSS, en el cual: LLL es el código de ubicación alfanumérico del proveedor en Base 34 YYWW es la concatenación del código decimal del año y el número de la semana SSSS es el número de serie secuencial alfanumérico en Base 34

Información adicional

Para obtener instrucciones de instalación más detalladas, consulte las guías de instalación en el sitio web oficial de Cisco:

<https://www.cisco.com/c/en/us/td/docs/security/secure-firewall/hardware/4200/fw-4200-install.html>

<https://www.cisco.com/c/en/us/td/docs/security/secure-firewall/getting-started/4200/secure-firewall-4200-gsg.html>

Acerca de la traducción

Es posible que Cisco proporcione traducciones de este contenido al idioma local en algunas ubicaciones. Tenga en cuenta que las traducciones se ofrecen únicamente con fines informativos y, si hubiera alguna discrepancia, prevalecerá la versión en inglés del contenido.