

Migre el switch Catalyst 6500 independiente a Catalyst 6500 VSS

Contenido

[Introducción](#)

[Prerequisites](#)

[Requirements](#)

[Componentes Utilizados](#)

[Convenciones](#)

[Antecedentes](#)

[Proceso de migración](#)

[Soporte de hardware y software](#)

[Rutas de migración](#)

[Descripción general de la migración](#)

[Proceso de migración paso a paso](#)

[Información Relacionada](#)

[Introducción](#)

Este documento proporciona información sobre el procedimiento para migrar un Cisco Catalyst 6500 Series Switch independiente a un Cisco Catalyst 6500 Virtual Switching System.

Nota: Este documento proporciona los pasos comunes necesarios para la migración. Los pasos exactos se basan en la configuración actual del switch y pueden variar ligeramente con respecto al procedimiento mencionado.

[Prerequisites](#)

[Requirements](#)

Cisco recomienda que tenga conocimiento sobre estos temas:

- Conocimiento de los conceptos de Virtual Switching Systems (VSS). Para obtener más información, consulte [Introducción a los Sistemas de Switching Virtual](#).

[Componentes Utilizados](#)

La información en este documento se basa en los switches Cisco Catalyst 6500 Series con Supervisor VS-S720-10G-3C/XL que ejecuta Cisco IOS[®] Software Release 12.2(33)SXH1 o posterior.

The information in this document was created from the devices in a specific lab environment. If your network is live, make sure that you understand the potential impact of any command.

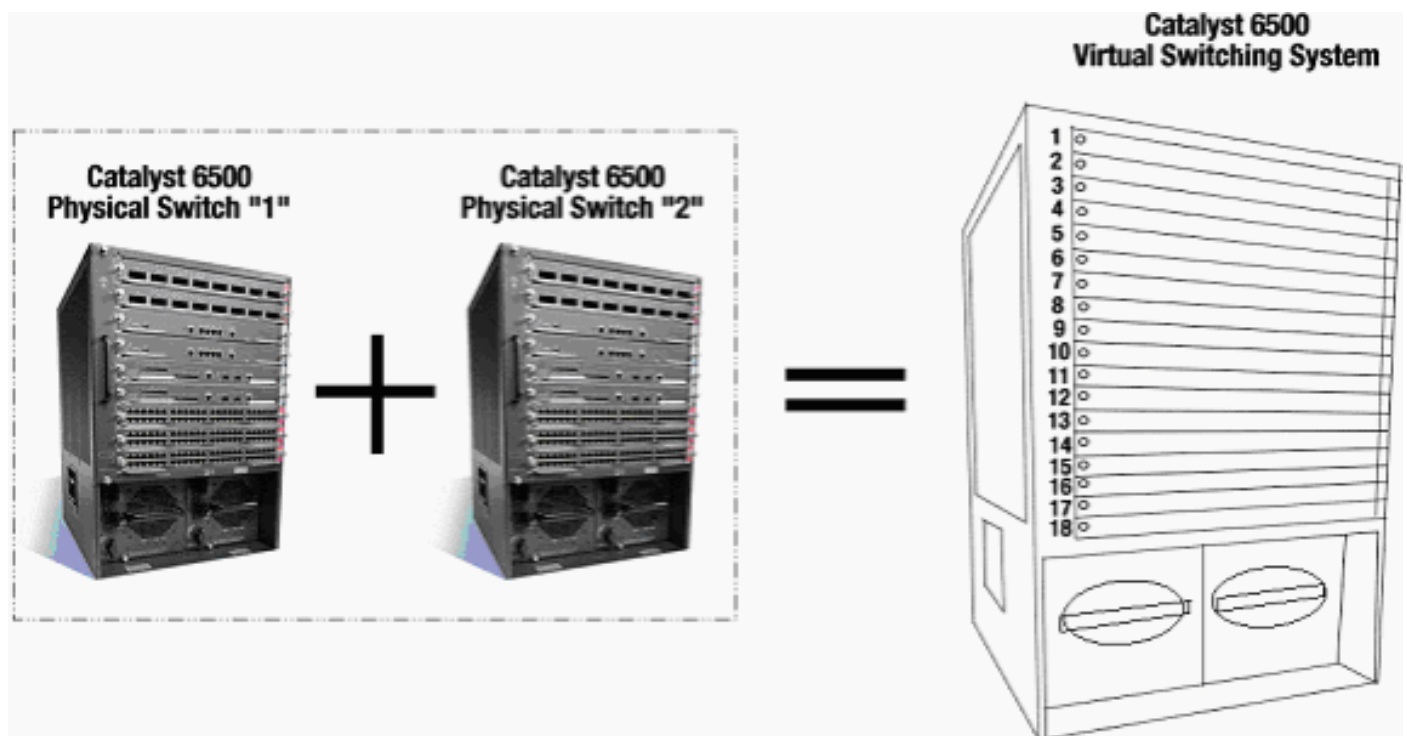
Convenciones

Consulte [Convenciones de Consejos Técnicos Cisco para obtener más información sobre las convenciones del documento.](#)

Antecedentes

Virtual Switching System (VSS) es una nueva e innovadora función de los switches Catalyst de Cisco serie 6500 que permite agrupar dos chasis físicos en una única entidad lógica. Esta tecnología permite nuevas mejoras en todas las áreas de implementación de instalaciones empresariales y Data Centers, que incluyen alta disponibilidad, escalabilidad/rendimiento, gestión y mantenimiento.

La implementación actual de VSS le permite combinar dos switches físicos Catalyst de Cisco serie 6500 en una sola entidad gestionada lógicamente. Esta figura proporciona una representación gráfica de este concepto en la que dos chasis 6509 se pueden administrar como un único chasis de 18 ranuras una vez que se habilita VSS:



Proceso de migración

Soporte de hardware y software

VSS es una función de software disponible únicamente con los switches Catalyst de Cisco serie 6500. Para habilitar y configurar esta función, esto es necesario:

Hardware	VS-S720-10G-3C/XL
----------	-------------------

	
Software	Versión 12.2(33)SXH1 o posterior del software del IOS de Cisco

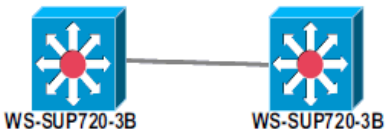
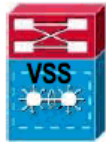
Chasis compatible con Cisco Virtual Switching System

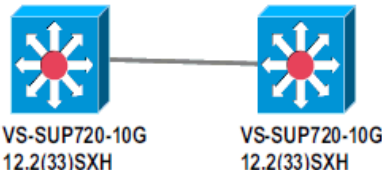
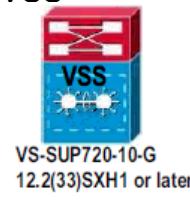
Número de Modelo	Descripción
WS-C6503-E	Chasis de 3 ranuras serie E
WS-C6504-E	Chasis de 4 ranuras serie E
WS-C6506	Chasis de 6 ranuras
WS-C6506-E	Chasis de 6 ranuras serie E
WS-C6509	Chasis de 9 ranuras
WS-C6509-E	Chasis E-Series de 9 ranuras
WS-C6509-NEB-A	Chasis de estándares verticales de creación de equipos de red (NEBS) de 9 ranuras
WS-C6509-V-E	Chasis vertical de 9 ranuras serie E
WS-C6513	Chasis de 13 ranuras

Esta tabla ofrece una lista completa del chasis soportado con la versión inicial de Cisco Virtual Switching System. Para obtener más información, consulte [Cisco Catalyst 6500 Series Virtual Switching System \(VSS\) 1440](#).

Rutas de migración

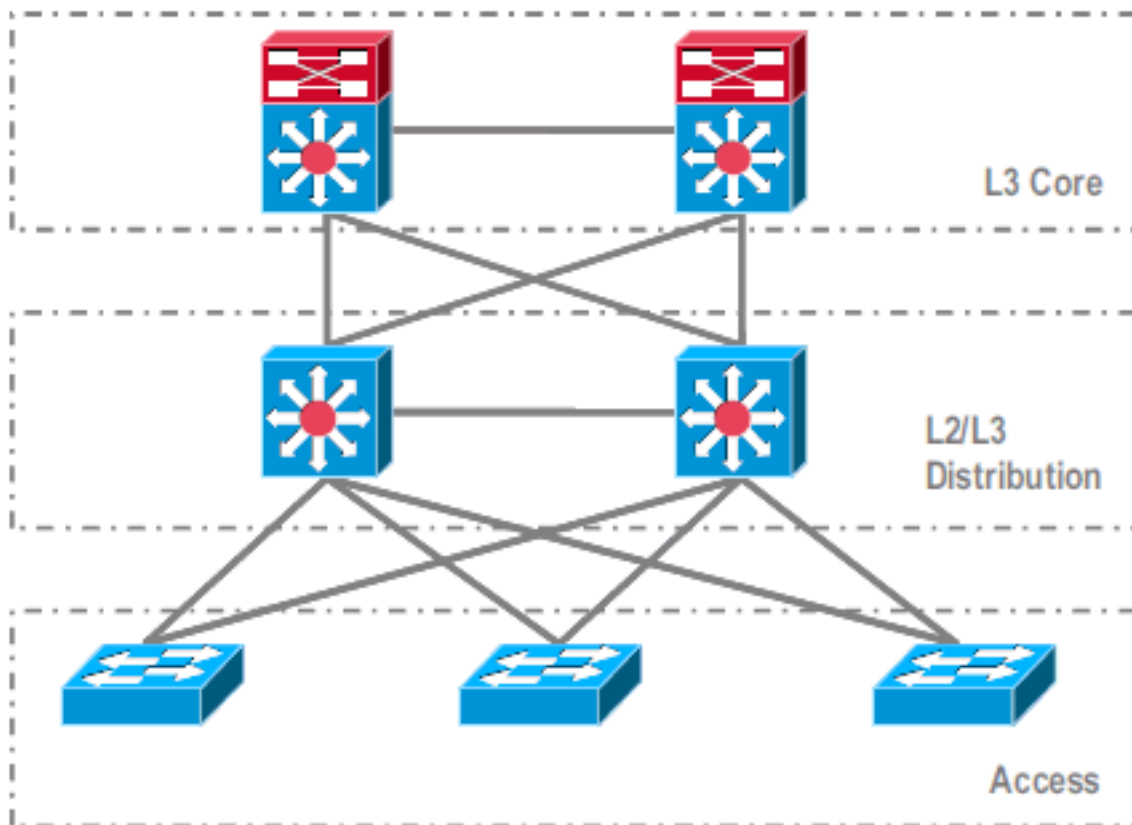
En la tabla se enumeran algunas de las rutas de migración posibles al VSS. Esta lista es sólo sugestiva y no exhaustiva.

Configuración inicial	Actualización necesaria	Configuración final
<p>Dos switches Catalyst de Cisco serie 6500 con supervisores WS-SUP720-3B.</p> 	<p>Actualización de hardware - Supervisor es VS-S720-10G-3C/XL Actualización de software - Cisco IOS</p>	<p>VSS</p>  <p>VS-SUP720-10-G 12.2(33)SXH1 or later</p>

	12.2(33)SX H1 o posterior	
<p>Dos switches Catalyst de Cisco serie 6500 con supervisores VS-S720-10G-3C/XL.</p> 	<p>Actualización de software: Cisco IOS 12.2(33)SX H1 o posterior</p>	<p>VSS</p> 

Descripción general de la migración

Configuración común en entorno independiente



Características o protocolos que se ejecutan entre el núcleo de capa 3 (L3) y la distribución de capa 2/L3:

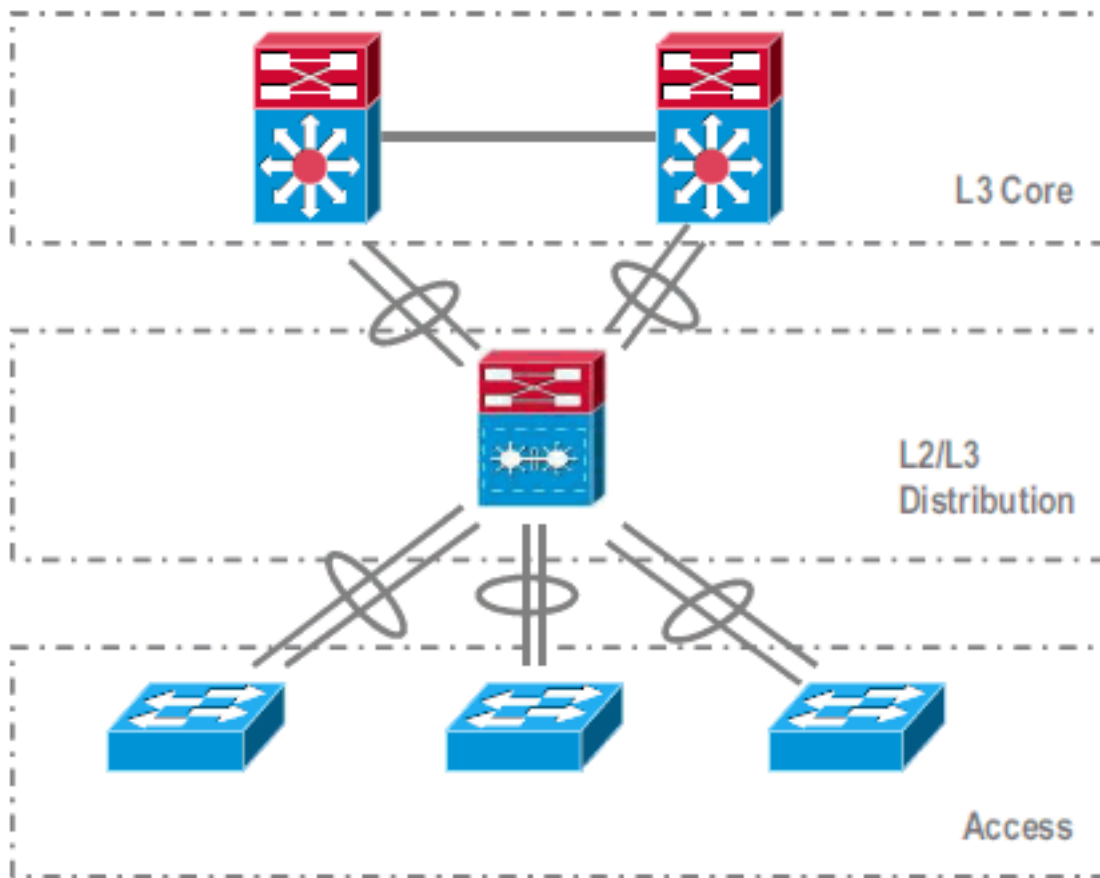
- Protocolos de routing IP
- Canales de puerto L3 o función EqualCost MultiPath de IP Routing

Características o protocolos que se ejecutan entre la capa de acceso y la distribución de L2/L3:

- Spanning Tree Protocol
- Protocolos de routing de primer salto (FHRP)
- Políticas: QoS, ACL
- Enlaces troncales L2, VLAN, canales de puerto

Migración a VSS

Se trata de un proceso de varios pasos y en esta sección se explica cada uno de ellos.



Pasos de migración entre el núcleo y la capa de distribución:

- Configuración de MultiChassis EtherChannel (MEC)
- Modificación de la configuración de IP Routing y eliminación de comandos, que ya no son necesarios

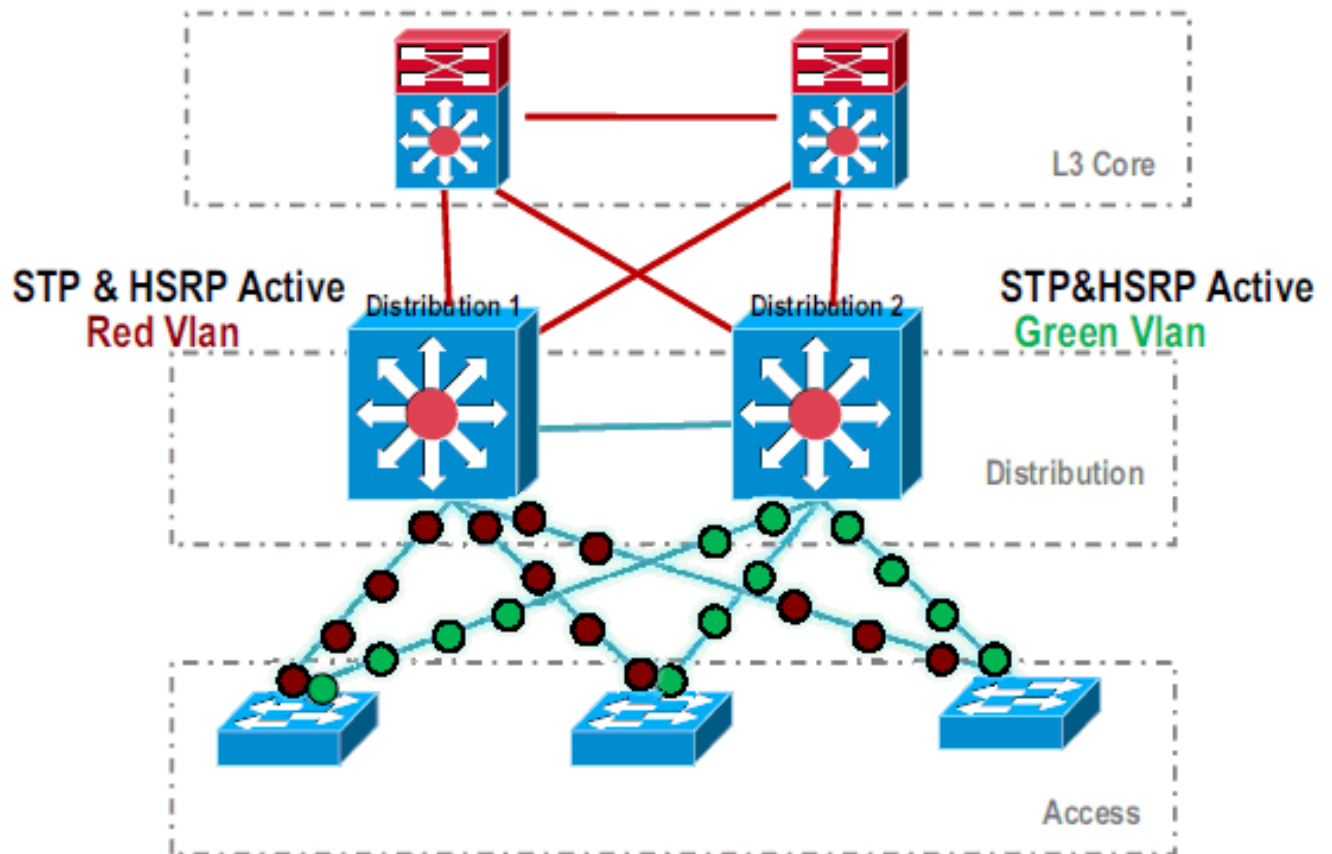
Pasos de migración entre la capa de acceso y la distribución:

- Configuración de MEC
- Mantenimiento de Spanning Tree Protocol habilitado
- Modificación de comandos FHRP
- Traslado de QoS y políticas ACL a MEC (si es necesario)
- Desplazamiento de la configuración de troncales L2 a MEC

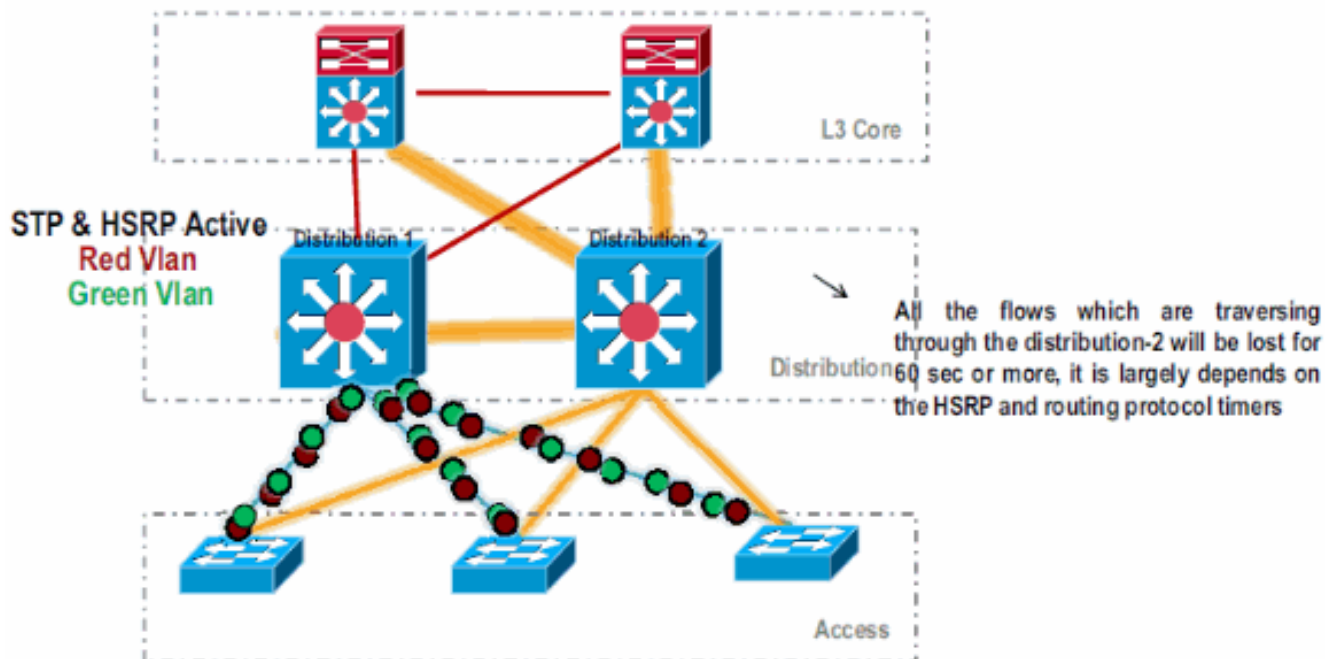
Proceso de migración paso a paso

Complete estos pasos:

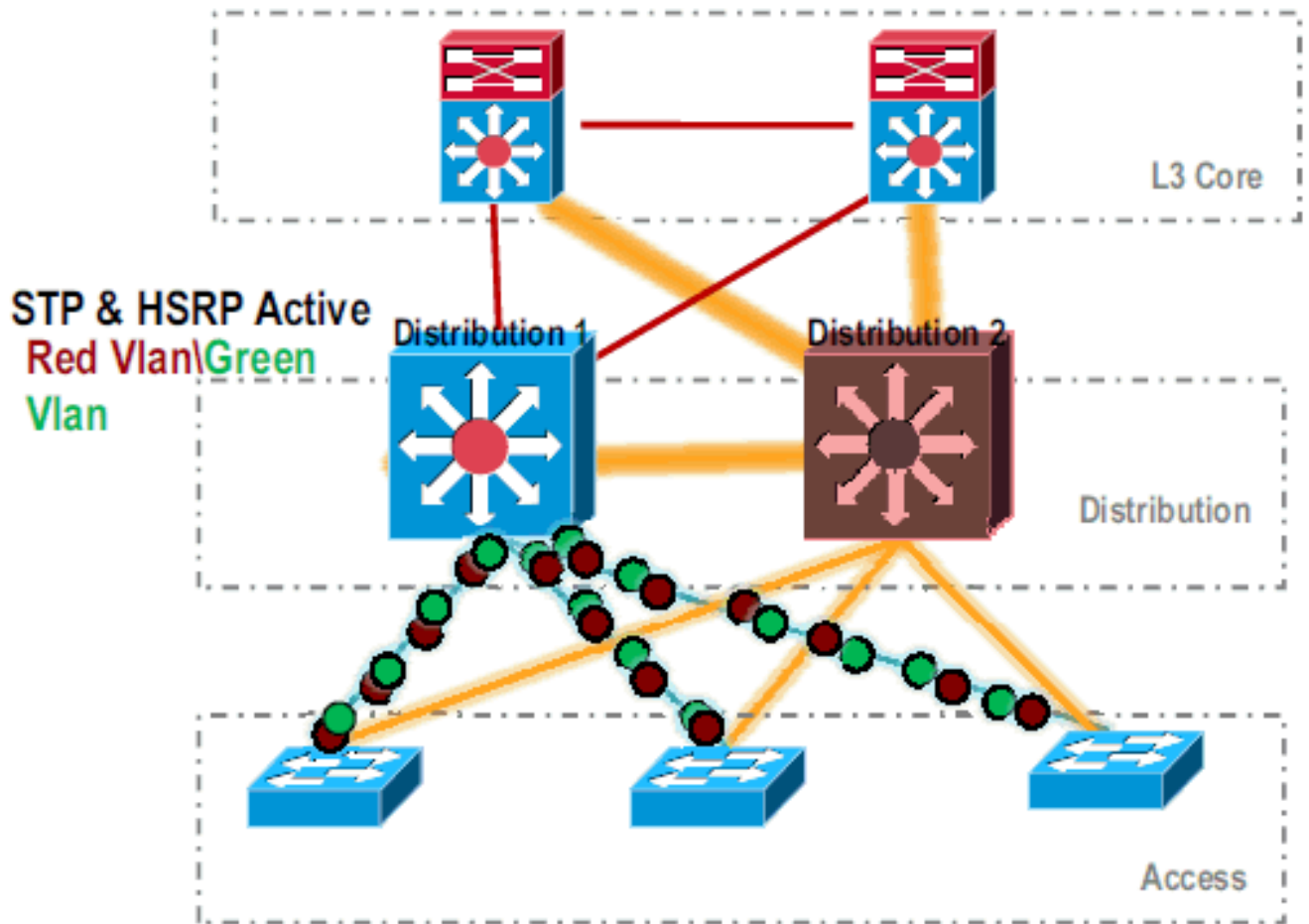
1. En la configuración independiente inicial, el tráfico se balancea normalmente entre los switches de distribución mediante el uso compartido de carga VLAN y la configuración HSRP.



2. Modifique la configuración de HSRP y STP de modo que *Distribution-1* esté activo para todos los flujos, y los dispositivos vecinos detecten este cambio y envíen todo el tráfico a *Distribution-1*.



3. Apague las interfaces físicas de *Distribution-2*, de modo que se aisle de la red.



.Una vez que la *Distribution-2* se elimina completamente de la red, se puede convertir al modo VSS sin interrumpir el tráfico de producción.

4. Si no se ha instalado previamente, instale el nuevo supervisor (VS-SUP720-10G) y verifique el estado.

```
Distribution-2#show module
```

Mod	Ports	Card	Type	Model	Serial No.
5	5	Supervisor Engine 720 10GE (Active)		VS-S720-10G	SAD104707BB
9	48	CEF 720 48 port 10/100/1000mb Ethernet		WS-X6748-GE-TX	SAL1020NGY3

5. Copie el software Cisco IOS compatible con VSS en sup-bootdisk:

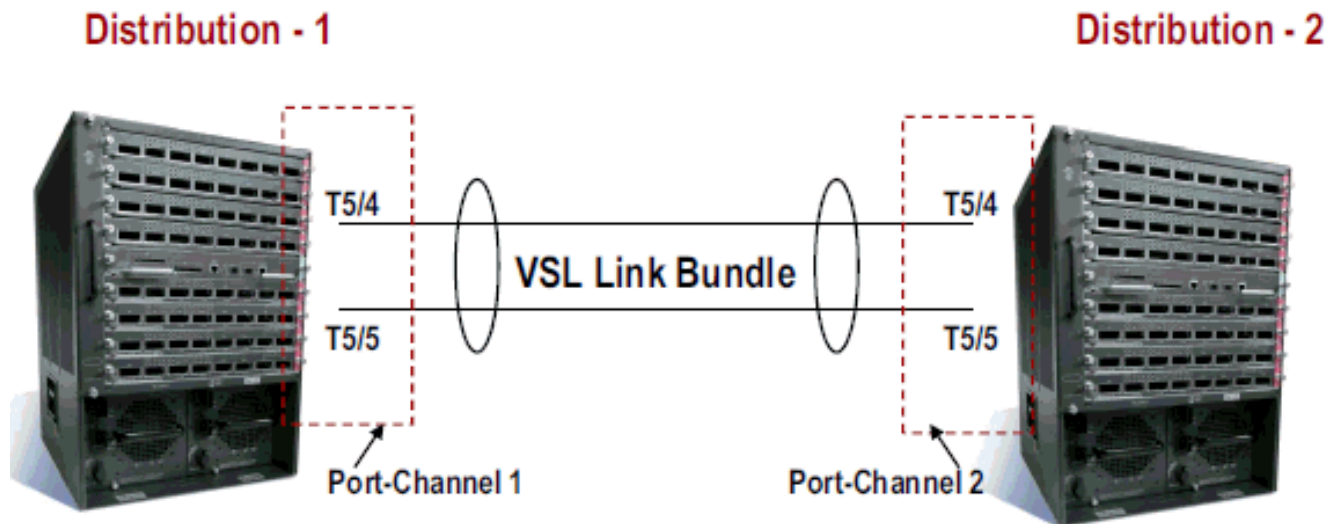
```
Distribution-2#copy ftp: sup-bootdisk:
```

```
Address or name of remote host []? 172.16.85.150
Source filename []? s72033-ipserVICES_wan_vz.122-33.SXH1.bin
Destination filename [s72033-ipserVICES_wan_vz.122-33.SXH1.bin]?
Accessing ftp://172.16.85.150/s72033-ipserVICES_wan_vz.122-33.SXH1.bin...
```

6. Actualice el bootvar para cargar el software Cisco IOS copiado en el sup-bootdisk:

```
Distribution-2(config)#boot system flash sup-bootdisk:s72033-ipserVICES_wan_vz.122-33.SXH1.bin
```

7. Para que el switch *Distribution-2* se ejecute en modo VSS, se requiere un enlace de switch virtual (VSL). El link de Port Channel actual entre *Distribution-1* y *Distribution-2* se puede utilizar para formar el VSL.



8. Configure los atributos del switch virtual: Número de dominio de switch virtual (único dentro de la red) Número de switch virtual (único dentro del dominio) Enlace de switch virtual (VSL)

```
Distribution-2 (config)#hostname VSS
VSS (config)#switch virtual domain 100
VSS (config-vs-domain)#switch 1
!--- After conversion Distribution-2 will be noted !--- as Switch 1 in VSS mode.

VSS (config-vs-domain)# exit
VSS (config)#interface port-channel 1
VSS (config-if)#switch virtual link 1
VSS (config-if)#interface TenG 5/4
VSS (config-if)#channel-group 1 mode on
VSS (config-if)#interface TenG 5/5
VSS (config-if)#channel-group 1 mode on
VSS (config-if)# ^Z
VSS#
```

9. Convierta el switch *Distribution-2* al modo VSS. Nota: Ejecute este comando a través de la consola del switch:

```
VSS#switch convert mode virtual
```

```
This command will convert all interface
names to naming convention "interface-type
switch-number/slot/port",
save the running config to startup-config and
reload the switch.
```

```
Do you want to proceed? [yes/no]: yes
Converting interface names
Building configuration...
```

```
!--- At this point the switch will reboot !--- snippet of the console output
System detected Virtual Switch configuration...
```

```
Interface TenGigabitEthernet 1/5/4 is member of
PortChannel 1
```

```
Interface TenGigabitEthernet 1/5/5 is member of
PortChannel 1
```

```
!--- snippet of the console output 00:00:23: %PFREDUN-6-ACTIVE: Initializing as ACTIVE
processor for this switch !--- snippet of the console output 00:00:28: %VSL_BRINGUP-6-
MODULE_UP: VSL module in slot 5 switch 1 brought up Initializing as Virtual Switch Active
```

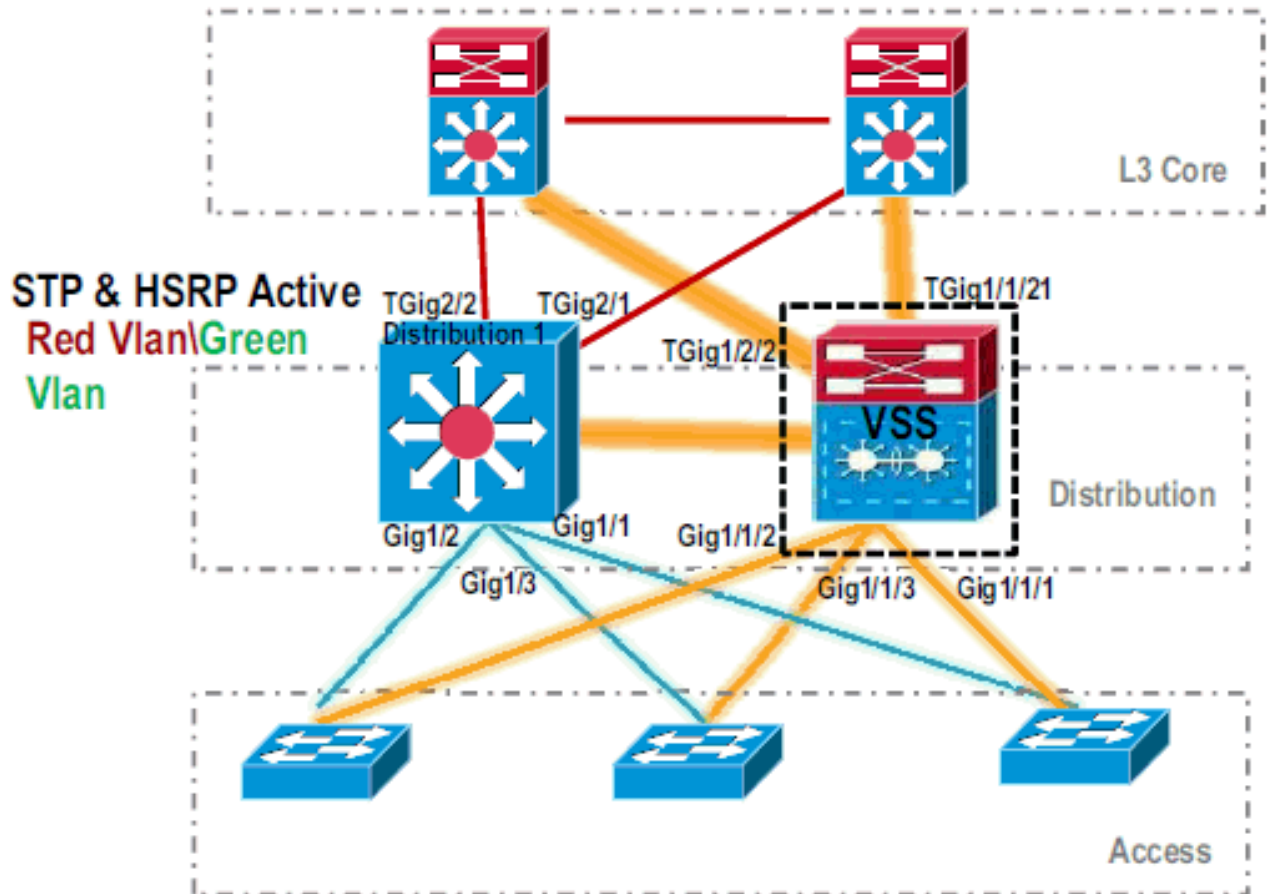
10. Verifique la conversión del switch *Distribution-2* al modo VSS.

```
VSS#show switch virtual role
```

Switch Number	Switch Status	Preempt Oper (Conf)	Priority Oper (Conf)	Role	Session ID Local	Session ID Remote

In dual-active recovery mode: No

El switch *Distribution-2* se convierte correctamente y funciona en modo VSS. Los pasos previos a la configuración también se pueden realizar después de convertir el switch *Distribution-1*. Sin embargo, la configuración previa ayuda a reducir la cantidad de pérdida de paquetes durante la migración.



- Complete estos pasos para preconfigurar el *Switch VSS 1*: Configure MEC usando las interfaces locales del Switch-1. Las interfaces del switch 2 (actualmente *Distribution-1*) se pueden agregar a MEC después de convertirlo al modo VSS. Configuración de MEC. Mueva la configuración de la interfaz a MEC. Mueva las políticas de QoS y ACL a MEC. Configuración inicial

```
interface TenGigabitEthernet1/2/1
ip address 192.168.4.2 255.255.255.0
```

```
interface GigabitEthernet1/1/2
switchport
switchport trunk encapsulation dot1q
switchport trunk allowed vlan 10,20
```

Cambios de configuración

```
!--- MEC to Core layer VSS(config)# int ten 1/2/1 VSS(config-if)# no ip address
VSS(config-if)# interface po20 VSS(config-if)# ip address 192.168.4.2 255.255.255.0
VSS(config-if)# no shut VSS(config-if)# interface ten1/2/1 VSS(config-if)# channel-group
20 mode desirable !--- MEC to Access layer VSS(config-if)# interface po10 VSS(config-if)#
switchport VSS(config-if)# switchport trunk encapsulation dot1q VSS(config-if)# switchport
trunk allowed vlan 10,20 VSS(config-if)# no shut VSS(config-if)# interface gig1/1/2
VSS(config-if)# switchport VSS(config-if)# channel-group 10 mode desirable
```

Configure los dispositivos vecinos para adaptarse al canal de puerto La conexión entre el

Switch-1 VSS y sus dispositivos vecinos está inactiva en este momento. Por lo tanto, un canal de puerto se configura sin interferir en el flujo de tráfico a través de *Distribution-1*.

```
!--- In Core layer devices Core(config)# int gig 1/1 Core(config-if)# no ip address
Core(config-if)# int po20 Core(config-if)# ip address 192.168.4.1 255.255.255.0
Core(config-if)# no shut Core(config-if)# int gig 1/1 Core(config-if)# channel-group 20
mode desirable
```

```
!--- In Access layer devices Access(config)# int po10 Access(config-if)# switchport
Access(config-if)# switchport trunk encapsulation dot1q Access(config-if)# switchport
trunk Access(config-if)# no shut Access(config-if)# int gig 1/1 Access(config-if)#
channel-group 10 mode desirable
```

En VSS, tanto el chasis activo como el de espera utilizan la dirección MAC de la memoria intermedia del chasis activa y la dirección IP de VLAN. HSRP ya no es necesario. Mueva las direcciones IP virtuales HSRP a las interfaces VLAN. Elimine la configuración HSRP de las interfaces VLAN. **Configuración inicial**

```
interface Vlan10
 ip address 10.1.1.2 255.255.255.0
 standby 10 ip 10.1.1.1
 standby 10 priority 110
!
interface Vlan20
 ip address 20.1.1.2 255.255.255.0
 standby 20 ip 20.1.1.1
 standby 20 priority 110
!
```

Cambios de configuración

```
VSS(config)# interface Vlan10
VSS(config-if)# no standby 10 ip 10.1.1.1
VSS(config-if)# no standby 10 priority 110
VSS(config-if)# ip address 10.1.1.1 255.255.255.0
VSS(config-if)# interface Vlan20
VSS(config-if)# no standby 20 ip 20.1.1.1
VSS(config-if)# no standby 20 priority 110
VSS(config-if)# ip address 20.1.1.1 255.255.255.0
```

Nota: Los dispositivos finales seguirían apuntando sus entradas ARP a la dirección MAC HSRP inicial. Hasta que se agote el tiempo de espera de estas entradas o se envíe otro ARP para actualizar su memoria caché, se produce alguna pérdida de conectividad. Habilite la función NSF-SSO para los protocolos de IP Routing utilizados. VSS simplifica la configuración de routing, por lo que algunas de las sentencias de red ya no son necesarias.

Por lo tanto, se pueden eliminar. **Switch VSS-1**

```
VSS#show running-config | begin ospf
router ospf 1
 log-adjacency-changes
 network 10.1.1.0 0.0.0.255 area 0
 network 20.1.1.0 0.0.0.255 area 0
 network 192.168.4.0 0.0.0.255 area 0
 network 192.168.5.0 0.0.0.255 area 0
!--- rest of output elided !--- Previous L3 interfaces are merged as MEC, hence some
routing statements are no longer required. VSS(config)# router ospf 1 VSS(config-router)#
nsf VSS(config-router)# no network 192.168.5.0 0.0.0.255 area 0
```

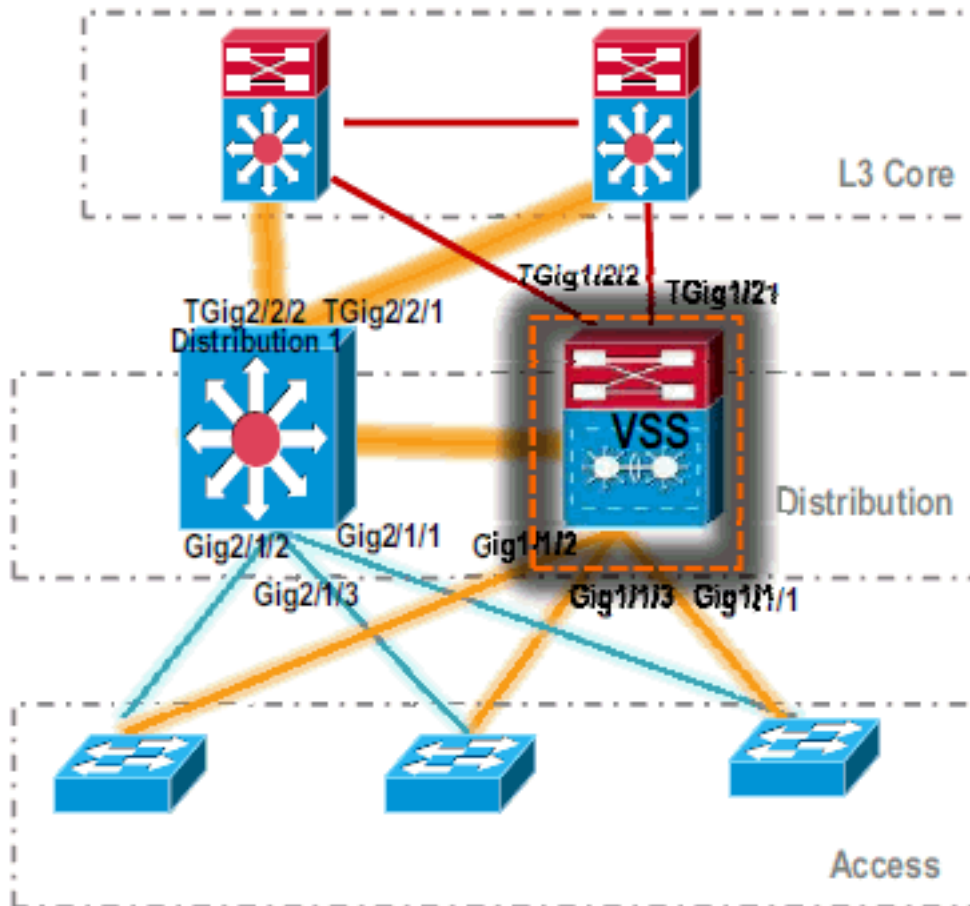
Núcleo

```
Core#show running-config | begin ospf
router ospf 1
 log-adjacency-changes
 network 192.168.4.0 0.0.0.255 area 0
 network 192.168.5.0 0.0.0.255 area 0
!--- rest of output elided !--- Previous L3 interfaces are merged as MEC, hence some
```

routing statements are no longer required. Core(config)# router ospf 1 Core(config-router)# nsf Core(config-router)# no network 192.168.5.0 0.0.0.255 area 0

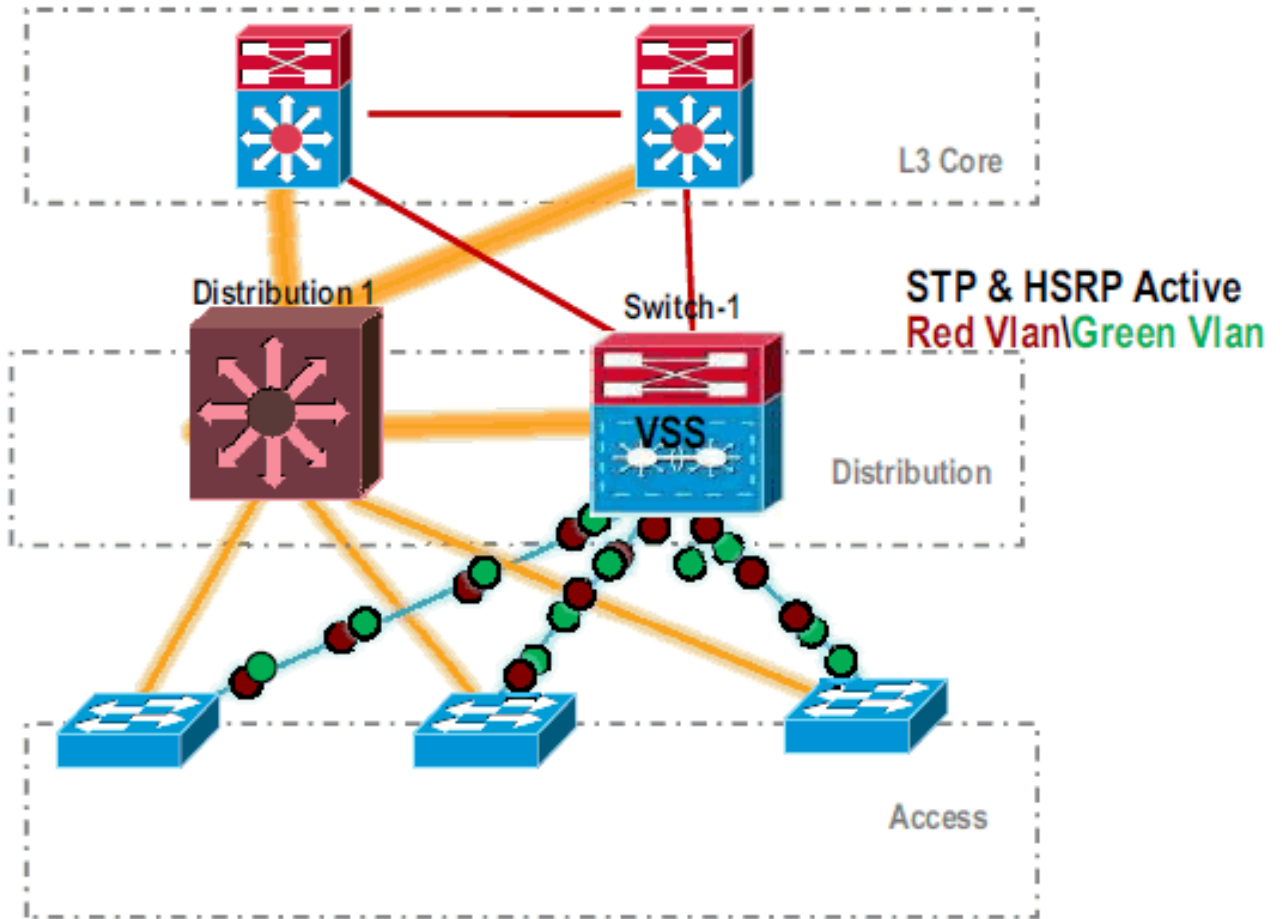
Modifique la configuración de STP para que el *Switch-1 VSS* se convierta en la raíz de todas las VLAN.

12. Verifique la configuración y conectividad del *Switch VSS-1*. Habilite las interfaces VSS *Switch-1*. Verifique la conectividad L2 a los dispositivos de capa de acceso. Verifique la conectividad L3 a los dispositivos de capa



principal.

13. Después de que se verifique la conectividad del *Switch-1 VSS*, cierre las interfaces de *Distribution-1* para conmutar el tráfico a VSS.



14. Repita los pasos de conversión en el switch *Distribution-1* para que esto se produzca en el modo de espera VSS preferido.

```
Distribution-1(config)#hostname VSS
VSS(config)#switch virtual domain 100
VSS(config-vs-domain)#switch 2
!--- After conversion Distribution-1 will be noted !--- as Switch 2 in VSS mode.
```

```
VSS(config-vs-domain)# exit
VSS(config)#interface port-channel 2
VSS(config-if)#switch virtual link 2
VSS(config-if)#interface TenG 5/4
VSS(config-if)#channel-group 2 mode on
VSS(config-if)#interface TenG 5/5
VSS(config-if)#channel-group 2 mode on
VSS(config-if)# ^Z
VSS#
```

```
VSS#switch convert mode virtual
```

This command will convert all interface names to naming convention "interface-type switch-number/slot/port", save the running config to startup-config and reload the switch.

```
Do you want to proceed? [yes/no]: yes
Converting interface names
Building configuration...
```

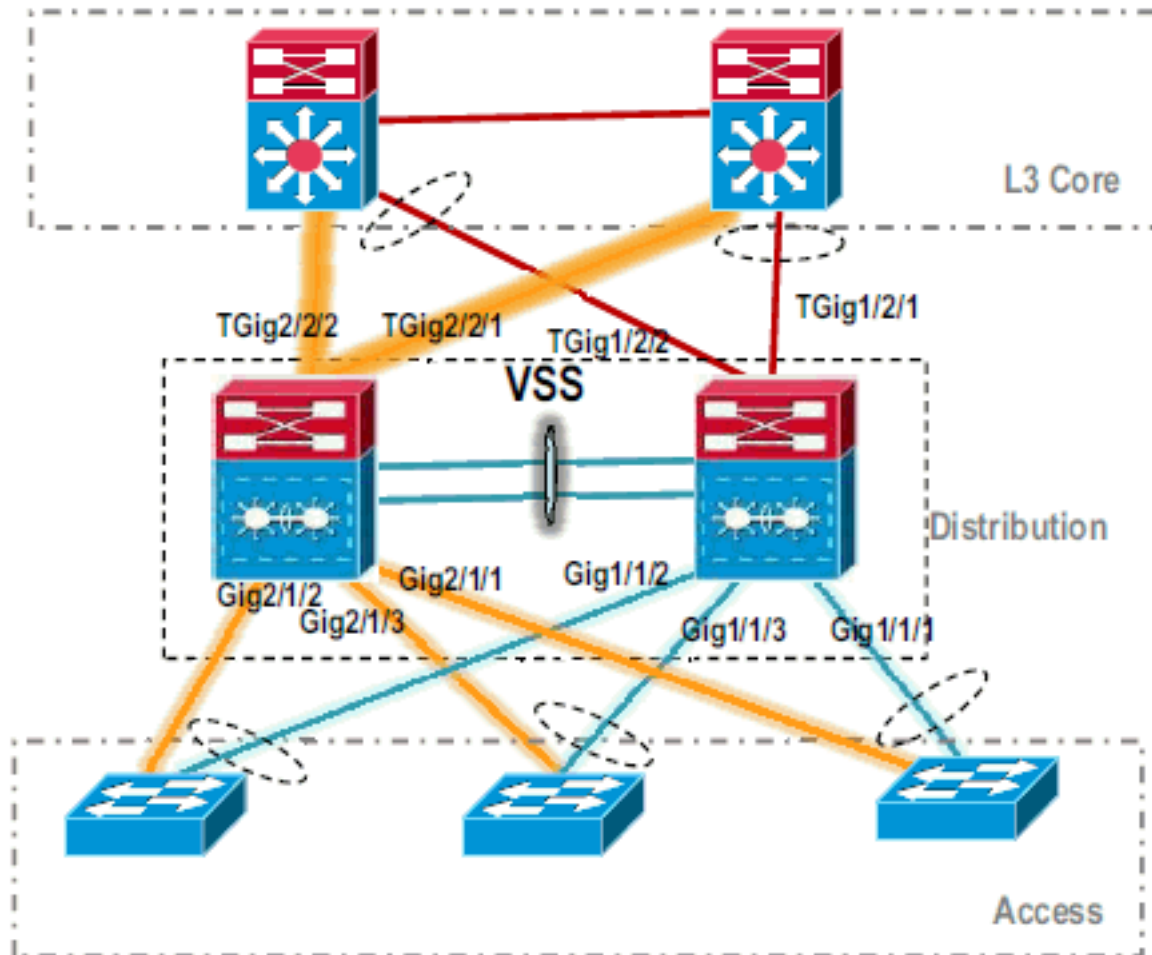
```
!--- At this point the switch will reboot !--- snippet of the console output System detected Virtual Switch configuration...
```

```
Interface TenGigabitEthernet 2/5/4 is member of
PortChannel 2
Interface TenGigabitEthernet 2/5/5 is member of
```

PortChannel 2

```
!--- snippet of the console output 00:00:23: %PFREDUN-6-ACTIVE: Initializing as ACTIVE processor for this switch !--- snippet of the console output 00:00:28: %VSL_BRINGUP-6-MODULE_UP: VSL module in slot 5 switch 2 brought up Initializing as Virtual Switch Standby
```

15. Después de que el switch en espera de VSS se inicie, la configuración activa de VSS se sincroniza automáticamente con VSS en espera. Durante el arranque, las interfaces de VSS standby (*Switch-2*) están en estado apagado.



16. Finalice la configuración del switch virtual. **Nota:** Este último paso crítico sólo se aplica a una conversión por primera vez. Si el switch ya se ha convertido o se ha convertido parcialmente, no puede utilizar este comando. Se genera un mensaje de error si el switch se convierte o se convierte parcialmente:

```
11:27:30: %PM-SP-4-ERR_DISABLE: channel-misconfig error detected on Po110, putting Gi9/2 in err-disable state
```

Puede ejecutar este comando para configurar automáticamente la configuración del switch virtual en espera en el switch virtual activo:

```
VSS#switch accept mode virtual
```

This command will bring in all VSL configurations from the standby switch and populate it into the running configuration.

In addition the startup configurations will be updated with the new merged configurations.

```
Do you want proceed? [yes/no]: yes
```

```
Merging the standby VSL configuration. . .
```

```
Building configuration...
```

Nota: Tenga en cuenta que el comando **switch accept mode virtual** ya no es necesario en

Cisco IOS Software Release 12.2 SXI ya que las configuraciones se fusionan automáticamente.

17. Agregue las interfaces *Switch-2* a MEC.VSS

```
!--- To Core layer VSS(config)# interface range tengig 1/2/1, tengig2/2/1 VSS(config-if-range)# channel-group 20 mode desirable VSS(config-if-range)# no shut  
!--- To Access layer VSS(config)# interface range gig 1/1/2, gig 2/1/2 VSS(config-if-range)# switchport VSS(config-if-range)# channel-group 10 mode desirable VSS(config-if-range)# no shut
```

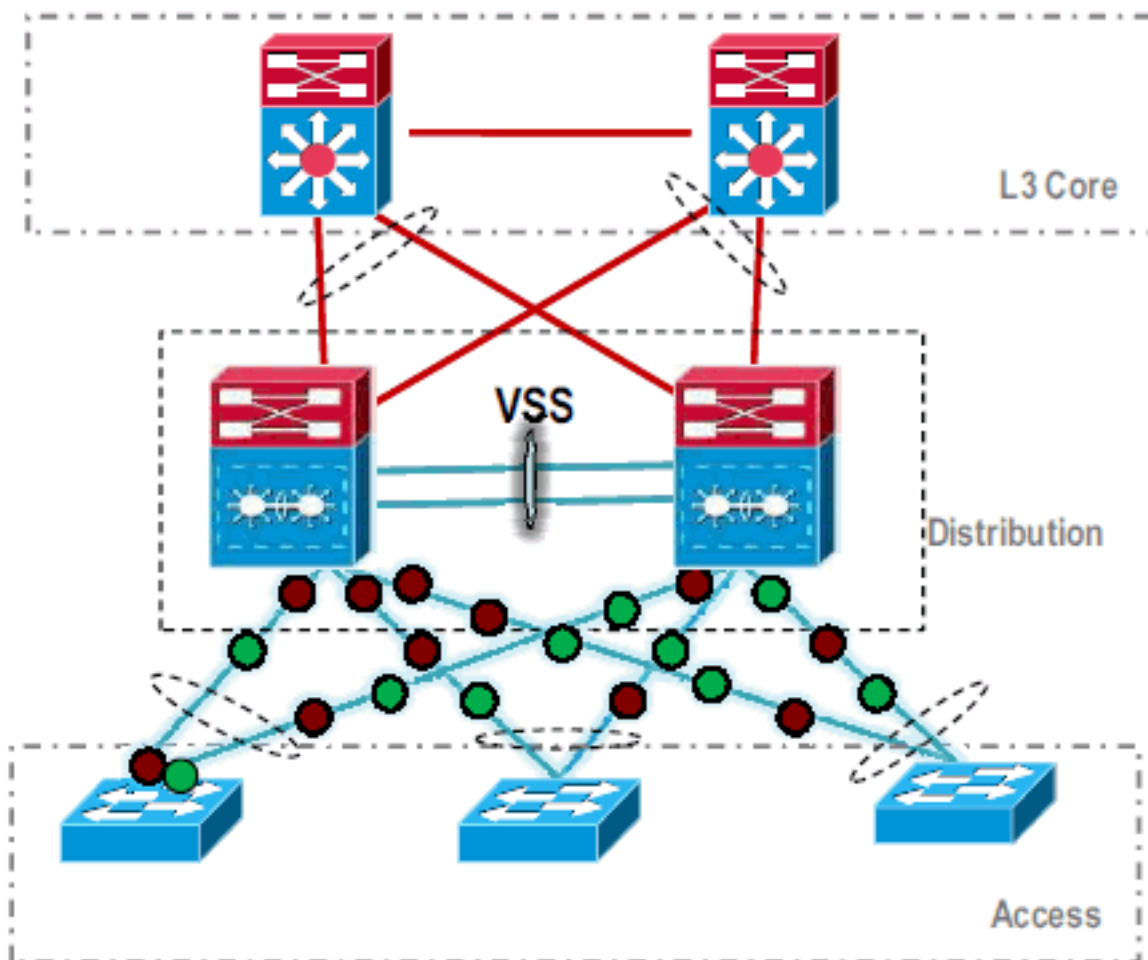
Vecino VSS - Núcleo

```
Core(config)# interface range gig 1/1, gig 1/2  
Core(config-if-range)# channel-group 20 mode desirable  
Core(config-if-range)# no shut
```

Vecino VSS - Acceso

```
Access(config)# interface range gig 1/1, gig 1/2  
Access(config-if-range)# channel-group 10 mode desirable  
Access(config-if-range)# no shut
```

La migración a VSS ha finalizado. En este punto, ambos switches de VSS se están ejecutando y el tráfico se balancea la carga en todas las interfaces de link ascendente.



Información Relacionada

- [Configuración de Virtual Switching Systems](#)
- [Referencia de Comandos del Switch Virtual de Cisco IOS](#)
- [Soporte del producto Cisco Catalyst 6500 Virtual Switching System 1440](#)
- [Soporte de Productos de Switches](#)

- [Soporte de Tecnología de LAN Switching](#)
- [Soporte Técnico y Documentación - Cisco Systems](#)