

Escenarios y vsan-topologías IVR

Contenido

[Introducción](#)

[Configuración de IVR](#)

[Pasos para la configuración IVRv1: \(Desaprobado\)](#)

[Pasos para la configuración IVRv2: \(preferido\)](#)

[Ejemplo para configurar el escenario 2:](#)

[Base de datos de topología IVR VSAN:](#)

[Escenario 1 IVR](#)

[Base de datos de topología IVR VSAN:](#)

[Escenario 2 IVR](#)

[Base de datos de topología IVR VSAN:](#)

[Escenario 3 IVR](#)

[Base de datos de topología IVR VSAN:](#)

[Escenario 4 IVR](#)

[Base de datos de topología IVR VSAN:](#)

[Escenario 5 IVR](#)

[Base de datos de topología IVR VSAN:](#)

[Escenario 6 IVR](#)

[Base de datos de topología IVR VSAN:](#)

[Escenario 7 IVR](#)

[Base de datos de topología IVR VSAN:](#)

[Versión 1 IVR](#)

[Base de datos de topología IVR VSAN:](#)

[Versión 2 IVR](#)

[Base de datos de topología IVR VSAN:](#)

[VSAN que solapan](#)

[Base de datos de topología IVR VSAN:](#)

[Discusiones relacionadas de la comunidad del soporte de Cisco](#)

Introducción

Este documento describe varios escenarios de configuración de la encaminamiento Inter-VSAN (IVR) con diversa red de área del almacenamiento virtual (VSAN) y las topologías de múltiples capas del switch de datos (MDS).

Configuración de IVR

Pasos para la configuración IVRv1: (Desaprobado)

El IVR 1 (NON-NAT) se desaprueba de la versión del sistema operativo del nexa (NX-OS) 5.2(1) y posterior

El modo IVR NON-NAT no se soporta en la versión del Cisco NX-OS 5.2(x).

Si usted hace el modo IVR NON-NAT configurar, vea “actualizar las guías de consulta específicas a la versión NX-OS 5.2(1)”

sección para las instrucciones en cómo emigrar al modo IVR NAT

1. Asegurese el dominio ID del Fibre Channel (FC) son único
2. Habilite el IVR
3. Gire los Servicios de estructura de Cisco (CF) para el IVR
4. Cree la topología IVR VSAN
5. Active la topología IVR VSAN
6. Cree las zonas IVR
7. Zoneset del cajón IVR
8. Active el zoneset IVR
9. Confíe la configuración de IVR

Pasos para la configuración IVRv2: (preferido)

1. Permiso IVR
2. Permiso IVR NAT
3. Gire los CF para el IVR
4. Cree la topología IVR VSAN
5. Active la topología IVR VSAN
6. Cree las zonas IVR
7. Cree el zoneset IVR
8. Active el zoneset IVR
9. Confíe la configuración de IVR

Cisco recomienda utilizar IVR2 con la Usuario-Configuración-topología

Ejemplo para configurar el escenario 2:

Wwpn del host 1: 21:00:00:e0:8b:1f:fe:d9 vsan 10

Almacenamiento 1 wwpn: 21:00:00:04:cf:8c:53:13 vsan 20

Wwpn del 1 Switch MDS: 20:00:00:0d:ec:01:ca:40 vsan 10, 500

Wwpn del 2 Switch MDS: 20:00:00:0d:ec:07:ae:c0 vsan 20, 500

Base de datos de topología IVR VSAN:

AFID1: MDS1 - VSAN 10,500

AFID1: MDS2 – VSAN 20,500

Permiso del ivr MDS1(config)#

Ivr MDS1(config)# nacional

El ivr MDS1(config)# distribuye

Permiso del ivr MDS2(config)#

Ivr MDS2(config)# nacional

El ivr MDS2(config)# distribuye

Base de datos de la vsan-topología del ivr MDS1(config)#

Vsan-rango 10,500 del Switch-wwn 20:00:00:0d:ec:01:ca:40 autónomo-tela-identificación
MDS1(config-ivr-topology-db)#

Vsan-rango 20,500 del Switch-wwn 20:00:00:0d:ec:07:ae:c0 autónomo-tela-identificación
MDS1(config-ivr-topology-db)#

La vsan-topología del ivr MDS1(config)# activa

Cometer del ivr MDS1(config)#

Nombre de zona ivr_zone1 del ivr MDS1(config)#

Vsan 10 del pwwn 21:00:00:e0:8b:1f:fe:d9 del miembro MDS1(config-ivr-zone)#

Vsan 20 del pwwn 21:00:00:04:cf:8c:53:13 del miembro MDS1(config-ivr-zone)#

Nombre IVR_ZONESET1 del zoneset del ivr MDS1(config)#

Miembro ivr_zone1 MDS1(config-ivr-zoneset)#

El zoneset del ivr MDS1(config)# activa el nombre IVR_ZONESET1

Cometer del ivr MDS1(config)#

Active de la vsan-topología del ivr de la demostración MDS1#

SWITCH WWN cfs activo áfido. Switch-nombre VSAN

1 20:00:00:0d:ec:01:ca:40* sí sí 10,500

1 20:00:00:0d:ec:07:ae:c0 sí sí 20,500

Active del zoneset del ivr de la demostración MDs1#

Nombre IVR_ZONESET1 del zoneset

Nombre de zona ivr_zone1

autónomo-tela-identificación 1 del vsan 10 del *pwwn 21:00:00:e0:8b:1f:fe:d9

autónomo-tela-identificación 1 del vsan 20 del *pwwn 21:00:00:04:cf:8c:53:13

Vsan activo 10 del zoneset de la demostración MDS1#

Vsan 10 del nozoneset del nombre del zoneset

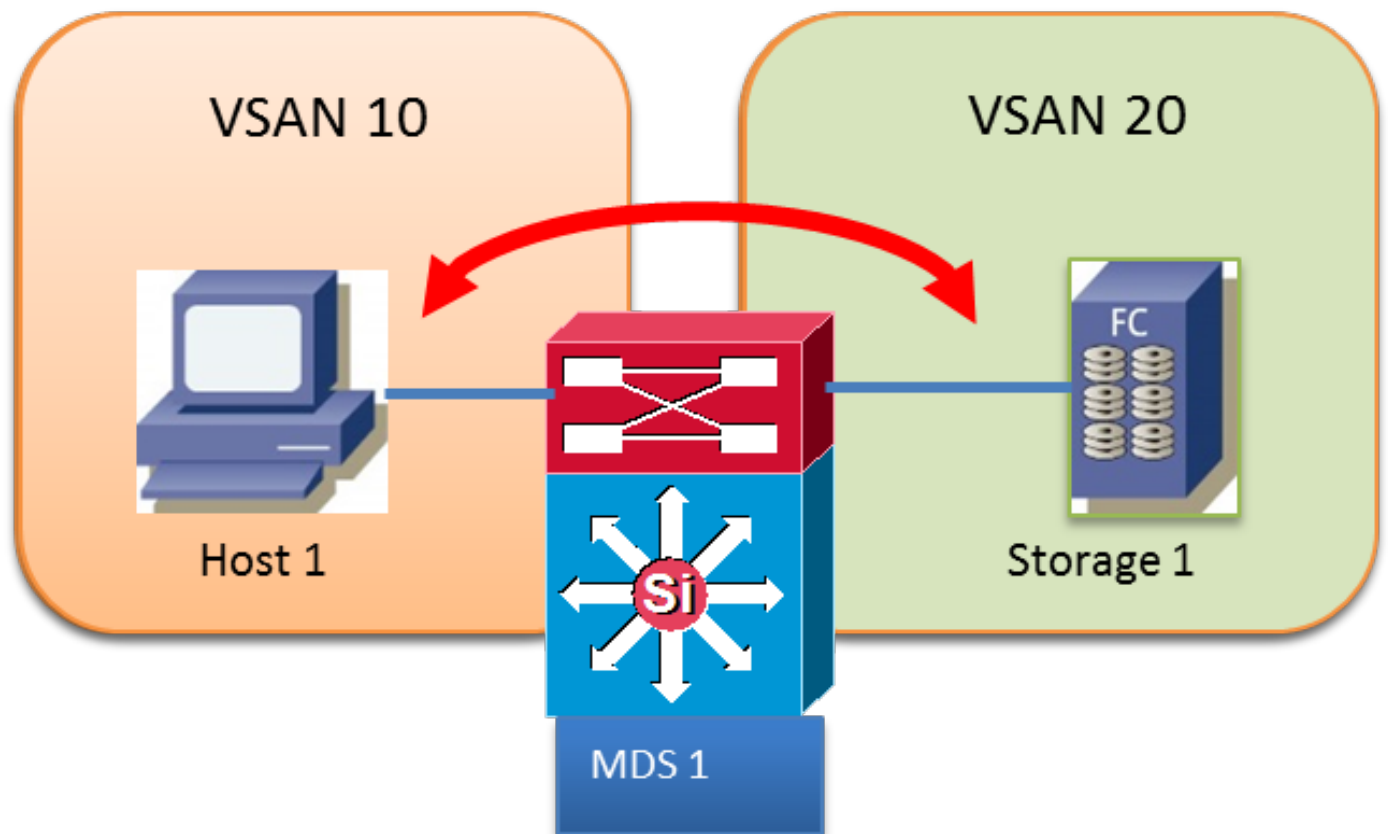
Vsan 10 del nombre de zona IVRZ_ivr_zone1

*fcid 0x0b0000 [pwwn 21:00:00:e0:8b:1f:fe:d9]

*fcid 0x1600ab [pwwn 21:00:00:04:cf:8c:53:13]

Escenario 1 IVR

El VSAN 10 y el VSAN 20 están en MDS1. Reciba en VSAN 10 quisiera utilizar el almacenamiento en VSAN 20. El MDS 1 es un Switch de la frontera.



Base de datos de topología IVR VSAN:

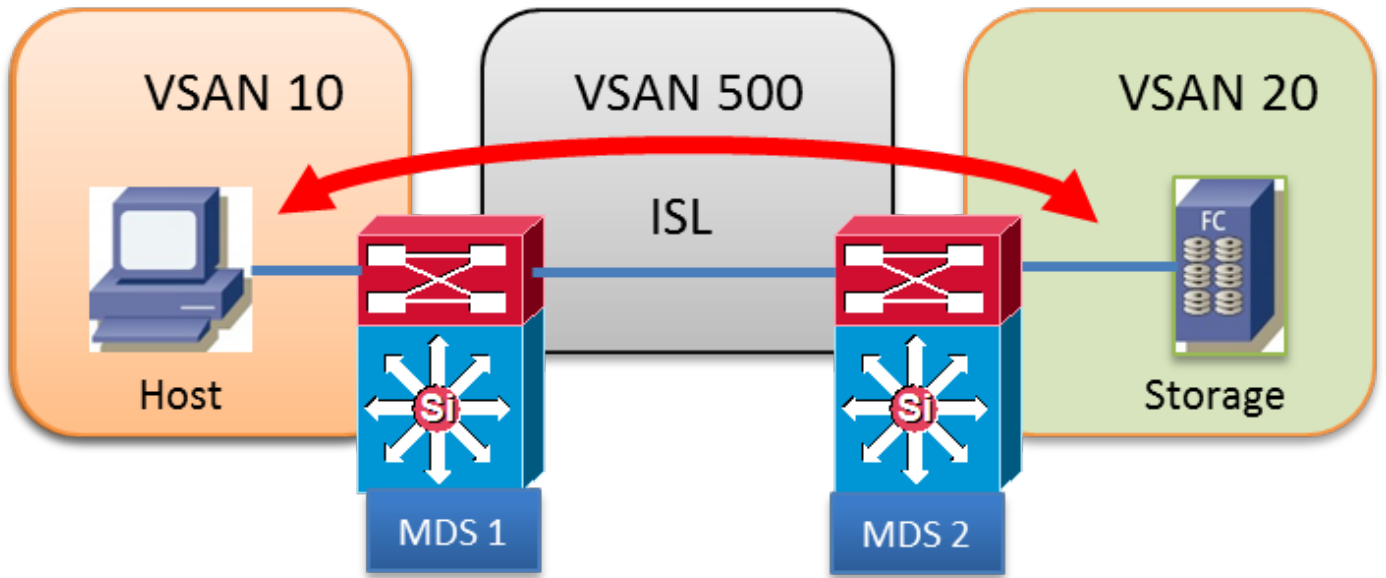
AFID1 MDS1 VSAN 10,20

Escenario 2 IVR

Reciba en VSAN 10 quisiera utilizar el almacenamiento en VSAN 20.

Transite VSAN 500 se utiliza entre el Switches MDS.

El MDS 1 y el MDS 2 son Switches de la frontera



Base de datos de topología IVR VSAN:

AFID1: MDS1 - VSAN 10,500

AFID1: MDS2 - VSAN 20,500

Escenario 3 IVR

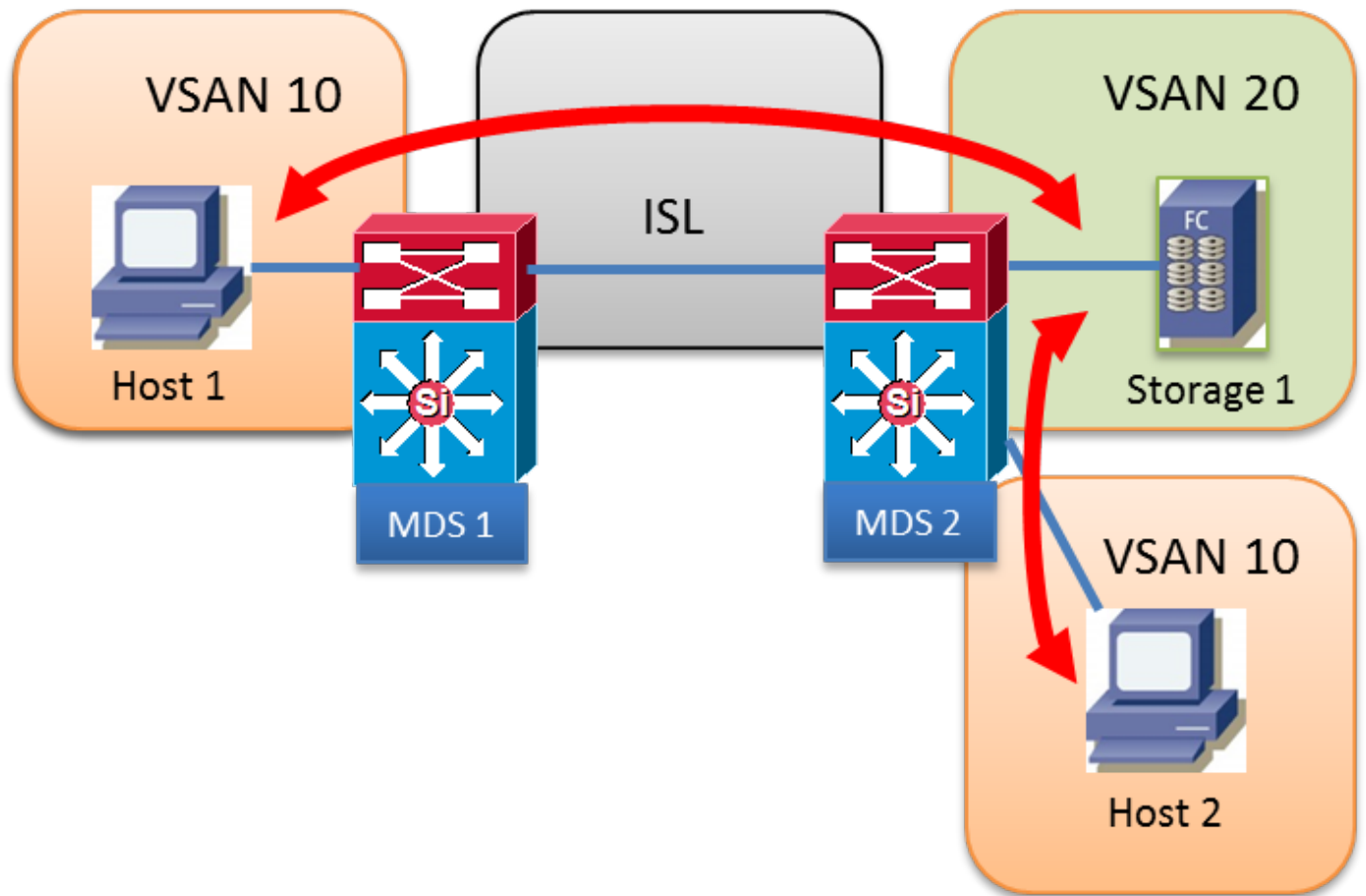
El host 1 y el host 2 en VSAN 10 quisieran utilizar el almacenamiento 1 en VSAN 20

Ambos VSAN se configuran en ambo Switches

MDS1 no está ejecutando el IVR

MDS1 es un Edge Switch

MDS2 es un Switch de la frontera



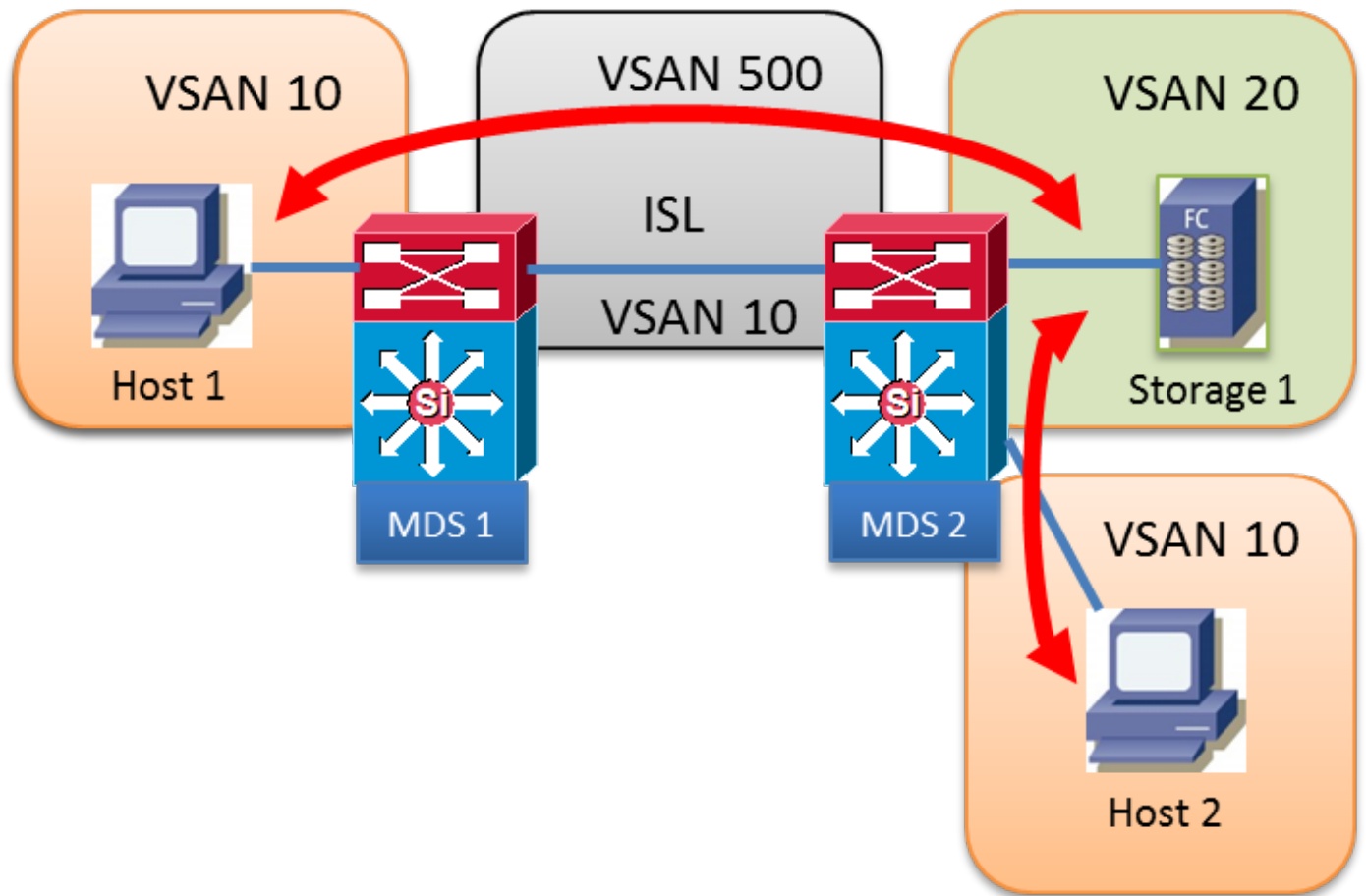
Base de datos de topología IVR VSAN:

AFID1: MDS2 - VSAN 10,20

Escenario 4 IVR

El host 1 y el host 2 en VSAN 10 quisieran utilizar el almacenamiento 1 en VSAN 20

El host 1 utilizará el Inter-Switch Link (ISL) VSAN 10 para cruzar a MDS 2 entonces utiliza transita VSAN 500 para ir VSAN 10 a VSAN 20



Base de datos de topología IVR VSAN:

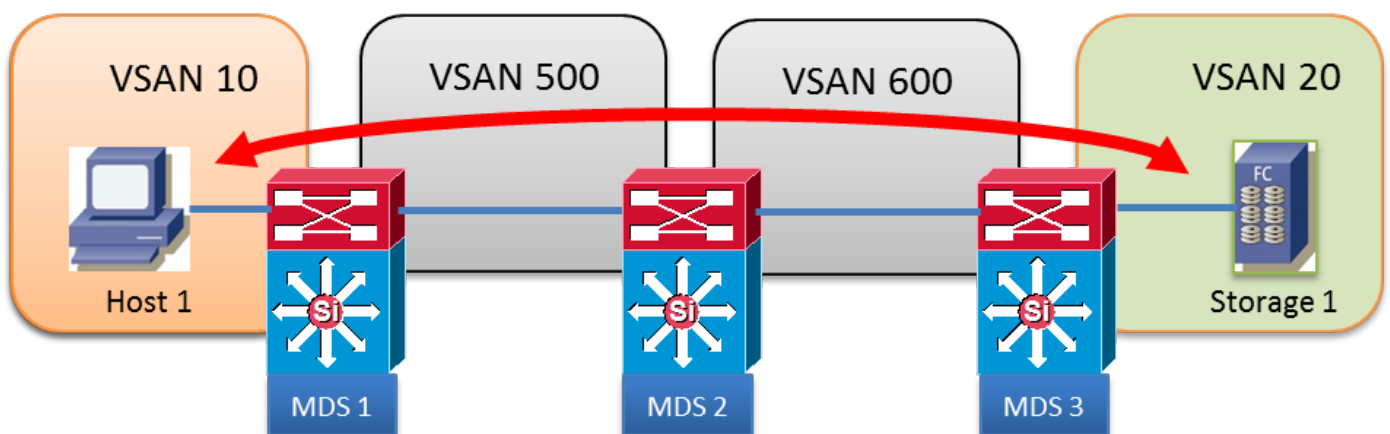
AFID1: MDS1 - VSAN 10,500

AFID1: MDS2 - VSAN 10, 20, 500

Escenario 5 IVR

El host 1 en VSAN 10 quisiera utilizar el almacenamiento 1 en VSAN 20.

Dos transitan VSAN 500 y 600 en la trayectoria



Base de datos de topología IVR VSAN:

AFID1: MDS1 - VSAN 10,500

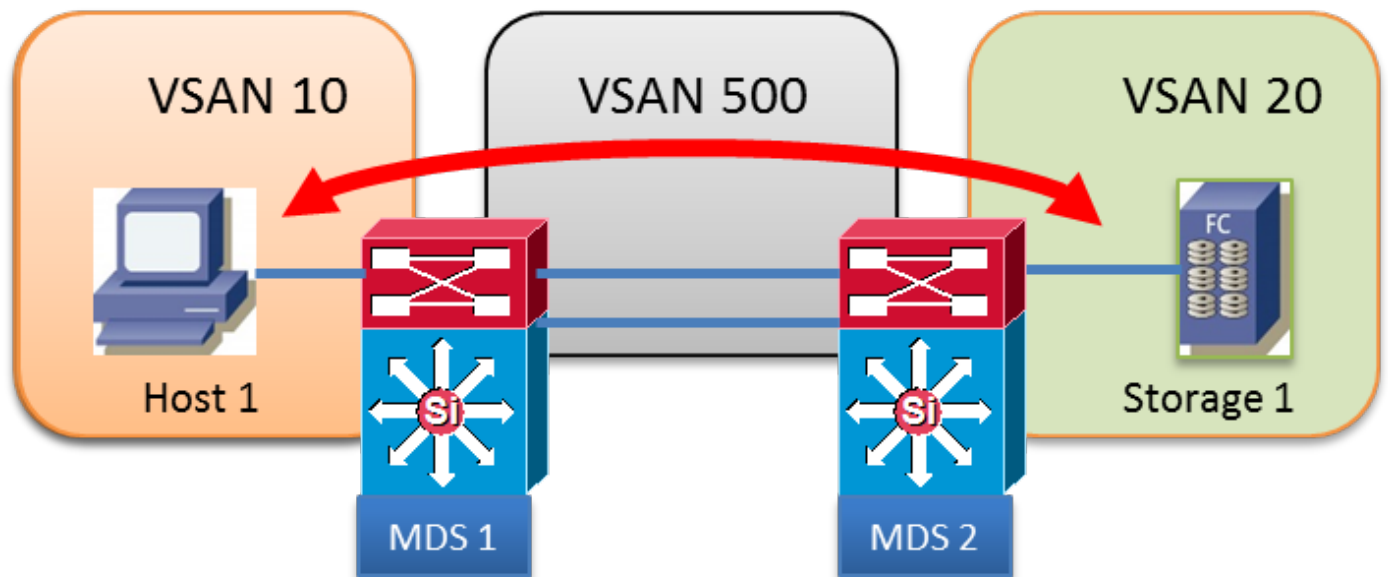
AFID1: MDS2 - VSAN 500, 600

AFID1: MDS3 - VSAN 20, 600

Escenario 6 IVR

El host 1 en VSAN 10 quisiera al almacenamiento 1 del usuario en VSAN 20.

Transite VSAN 500 con dos trayectos paralelos se utilizan



Base de datos de topología IVR VSAN:

AFID1: MDS1 - VSAN 10,500

AFID1: MDS2 - VSAN 500, 600

Escenario 7 IVR

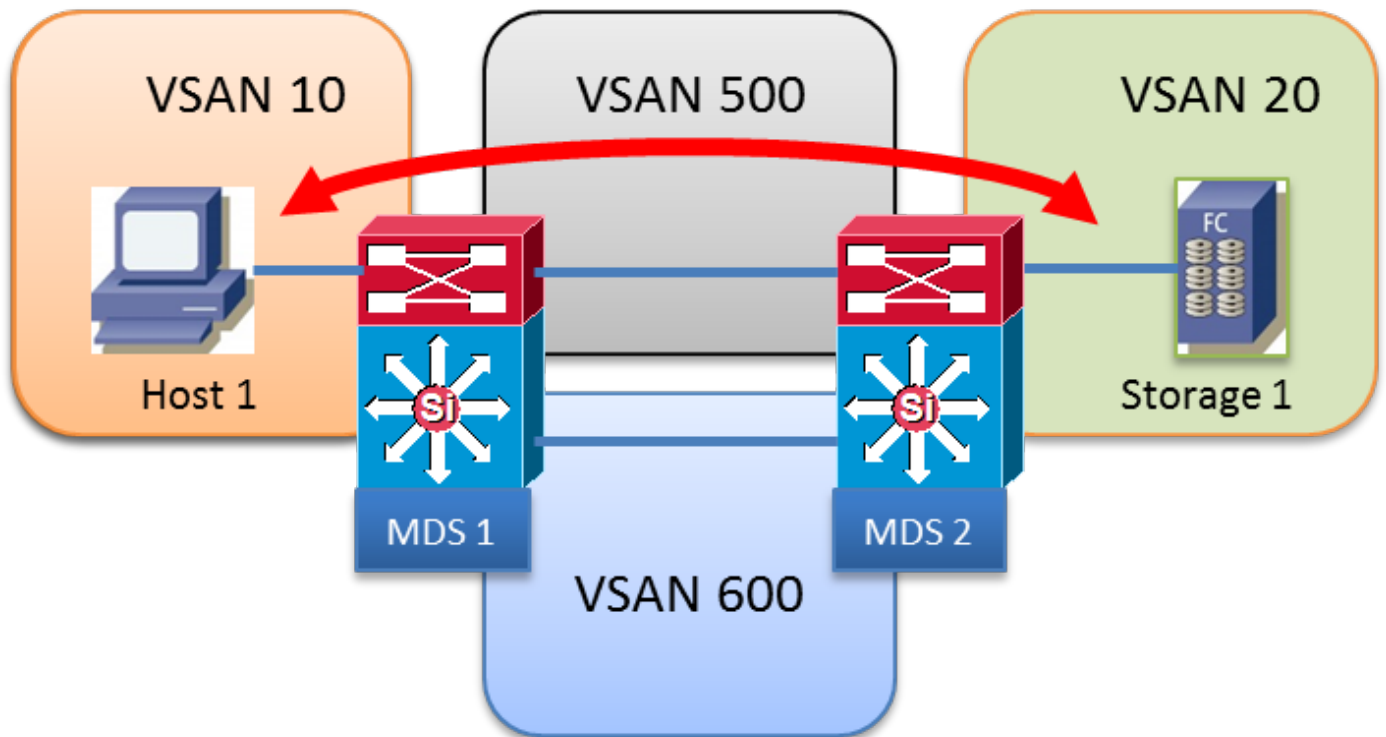
El host 1 en VSAN 10 quisiera al almacenamiento 1 del usuario en VSAN 20.

El paralelo dos transita VSAN 500 y VSAN 600. Costes del trayecto más corto de la tela los primeros (FSPF) son lo mismo

Solamente uno transita el VSAN se puede utilizar, ningún Equilibrio de carga.

IVR1: El primeros disponibles transitan el VSAN se eligen sin importar su coste FSPF. Si elegidos transitan el VSAN ISL está abajo, IVR Conmutación por falla al otro transitará automáticamente el VSAN. Ningún Equilibrio de carga en medio transita los VSAN.

IVR2: El primeros transitan VSAN 500 se eligen permanentemente. Si el VSAN 500 ISL está abajo, la trayectoria IVR estará abajo. El IVR nunca intentará utilizar o la Conmutación por falla a la otra transita VSAN 600. Ningún Equilibrio de carga en medio transita los VSAN.



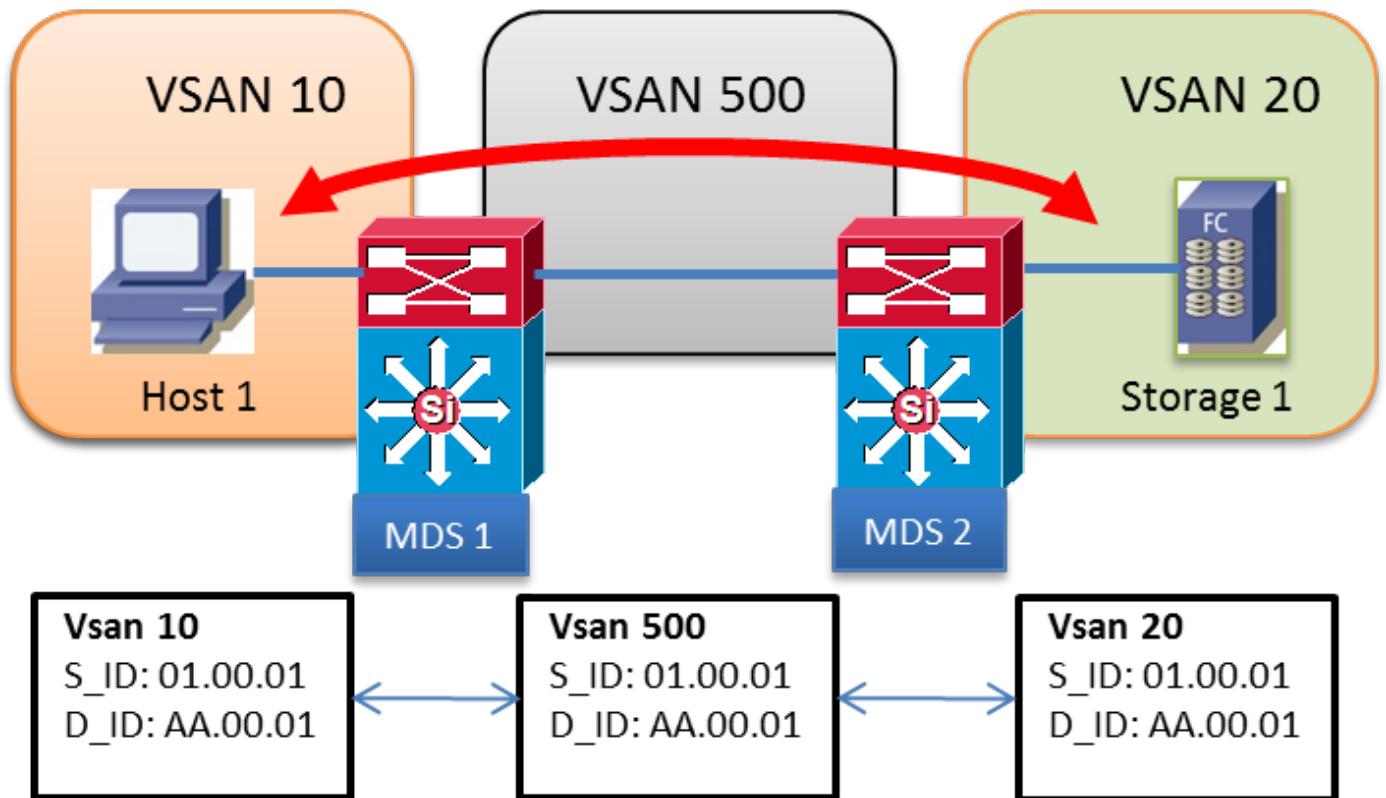
Base de datos de topología IVR VSAN:

AFID1: MDS1 - VSAN 10, 500, 600

AFID1: MDS2 - VSAN 20, 500, 600

Versión 1 IVR

- Todos los dominios FC a través de todos los VSAN deben ser únicos.
- La fuente y el destino FCISs del intercambio de las tramas FC entre el host 1 y el almacenamiento 1 son sin cambios.
- Solamente el VSAN se reescribe en el encabezado de trama EISL.
- Comando: vsan interno XX de la vsan-reescritura-lista del ivr



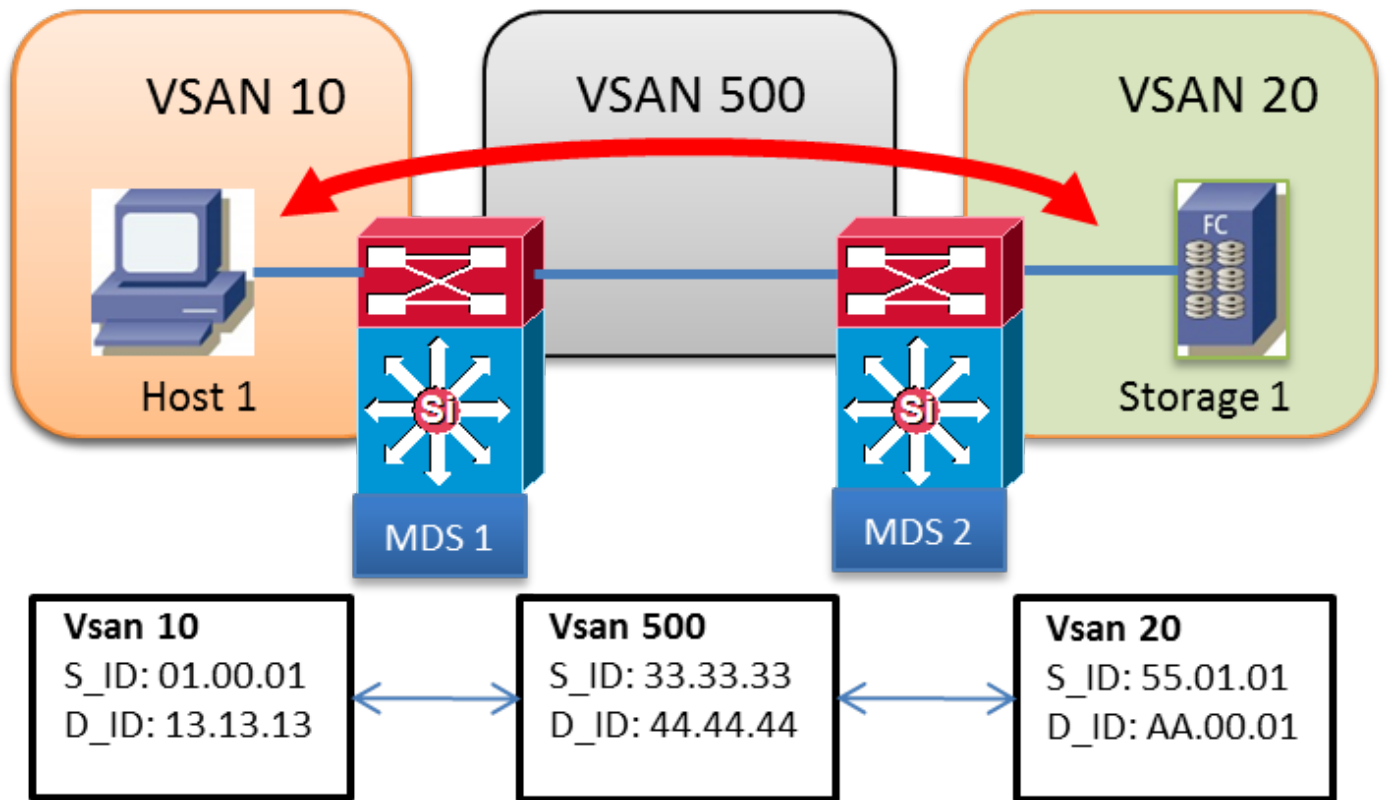
Base de datos de topología IVR VSAN:

AFID1: MDS1 - VSAN 10, 500

AFID1: MDS2 - VSAN 20, 500

Versión 2 IVR

- El IVR NAT se debe habilitar explícitamente con el comando nacional del "ivr" en cada Switch habilitado IVR
- El IVR NAT permite el dominio que solapa ID
- El IVR NAT permite solapar VSAN ID
- El FC NAT reescribe siempre S_ID y D_ID en las tramas FC
- El dominio de un telecontrol VSAN se representa en un VSAN local con un FCID virtual
- Comando: vsan interno XX de la vsan-reescritura-lista del ivr



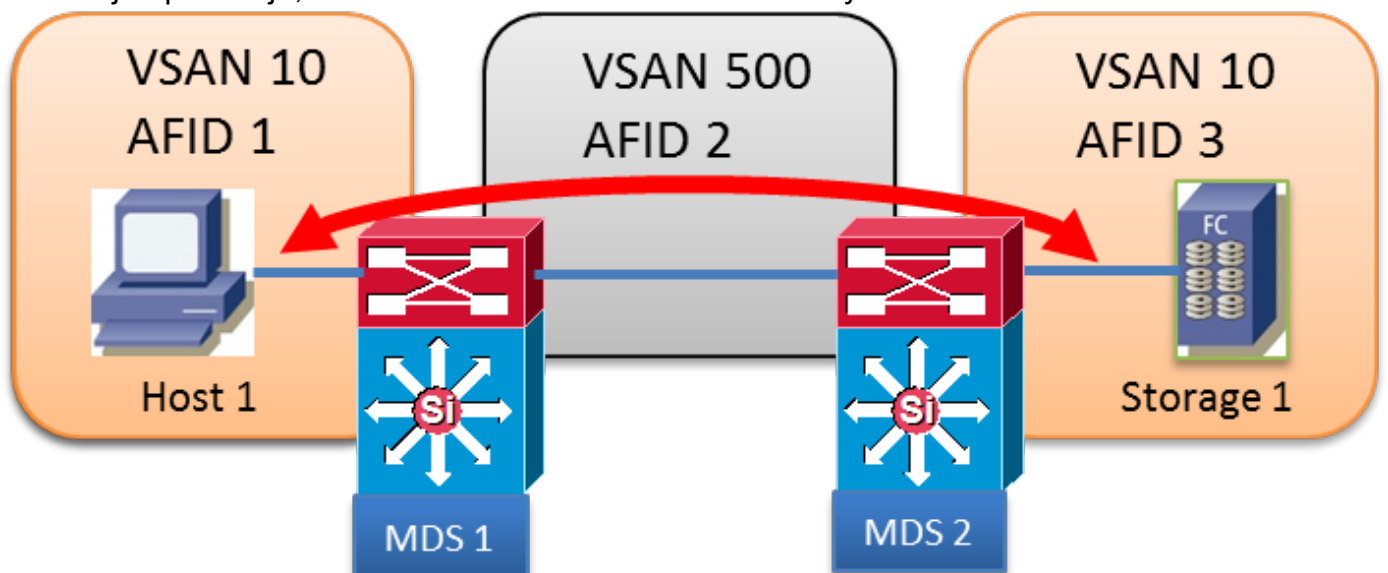
Base de datos de topología IVR VSAN:

AFID1: MDS1 - VSAN 10, 500

AFID1: MDS2 - VSAN 20, 500

VSAN que solapan

- Más que en el átido se pueden utilizar después de SAN-OS 2.1(1a)
- El átido múltiple permite el solapar de VSAN ID
- El átido puede estar entre 1 – 64
- Cada VSAN único es definido por los pares AFID/VSAN
- El ejemplo abajo, VSAN 10 no es trunked entre MDS 1 y MDS 2



Base de datos de topología IVR VSAN:

AFID1: MDS1 - VSAN 10

AFID2: MDS1 - VSAN 500

AFID2: MDS2 - VSAN 500

AFID3: MDS2 - VSAN 10