

Conozca el router VPN Dual-WAN RV340

Introducción



Este artículo pretende ofrecer un "¿qué hay en la caja?" Especificaciones del producto estilo RV340 Dual-WAN VPN Router. Para obtener una visión más detallada, [haga clic aquí para ver la hoja de datos consolidada de la serie RV34X.](#)

El ruteador VPN Dual-WAN RV340 es un dispositivo de alto rendimiento, flexible y fácil de usar que se adapta a las pequeñas empresas. Gracias a las funciones de seguridad añadidas, como el filtrado web, el control de aplicaciones y IP Source Guard, el nuevo RV340 ofrece conectividad por cable, de banda ancha y de alta seguridad a oficinas pequeñas y empleados remotos. Estas nuevas funciones de seguridad también facilitan el ajuste de la actividad permitida en la red.

Nota: Para ver un artículo de estilo "back of the box" sobre el router VPN Dual-WAN RV340, [haga clic aquí.](#)

Características del producto

- Control de aplicaciones para proteger la red mediante conjuntos de políticas de aplicaciones
- Filtrado web para protegerse de sitios web malintencionados o no relacionados con el trabajo. Filtrado de más de 27 000 millones de URL.
- Filtrado de contenido para restringir el acceso a determinados sitios web.
- Cliente de teletrabajador para los trabajadores que se desplazan.
- La VPN de sitio a sitio de seguridad IP (IPsec) ayuda a habilitar una conectividad segura para empleados remotos y varias oficinas.
- Seguridad sólida: Firewall de inspección de paquetes con estado (SPI) y cifrado de hardware probados.
- Puertos WAN duales
- Puertos USB duales para copia de seguridad y restauración, y para conmutación por fallo de módem 3G/4G o conectividad principal alternativa.
- Puertos Gigabit Ethernet de alto rendimiento, que permiten grandes transferencias de archivos y varios usuarios.
- Instalación sencilla y utilidad intuitiva basada en Web
- Soporte de administración de redes FindIT
- Asistencia líder del sector

Contenido del paquete



a)



b)



c)



d)



e)



f)



g)



h)



i)

- a) Router VPN Dual-WAN RV340
- b) Cable Ethernet
- c) Guía de inicio rápido
- d) Adaptador de corriente
- e) Cable de consola
- f) 2 soportes de montaje en bastidor
- g) 8 tornillos de montaje
- h) Anclajes y tornillos
- i) Papeles de espuma

Requisitos mínimos

- Switch o router que admite PoE, inyector PoE o adaptador de alimentación de CA
- Navegador web habilitado para Java para la configuración basada en web

Configuración predeterminada

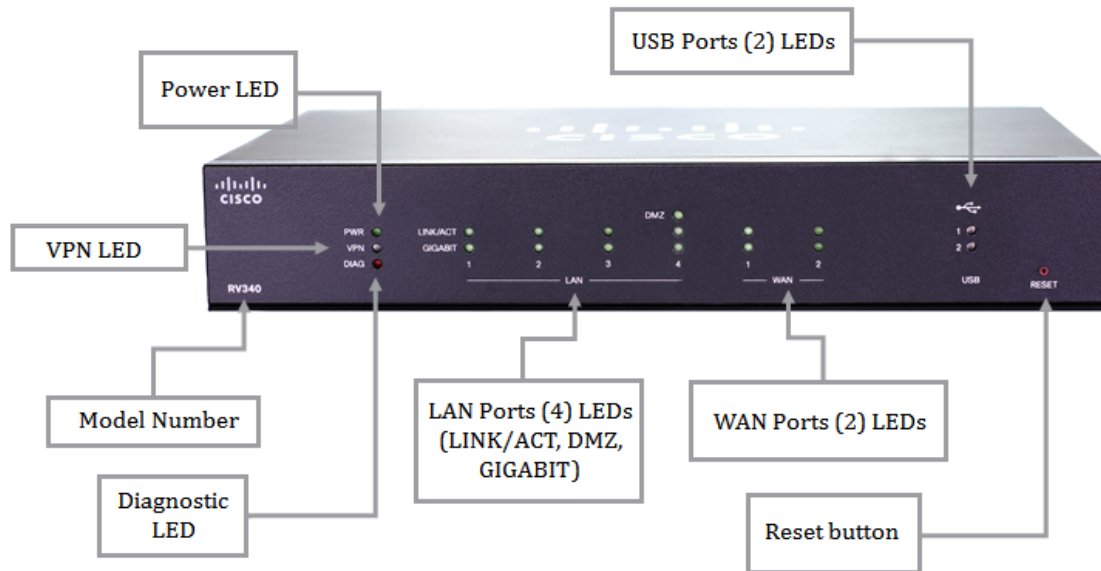
Parámetro	Valor Predeterminado
Nombre de usuario	Cisco
Contraseña	Cisco
Dirección IP de LAN	192.168.1.1
IP de LAN de reserva	192.168.1.1
Máscara de subred	255.255.255.0

Vistas de productos

Vista del panel frontal

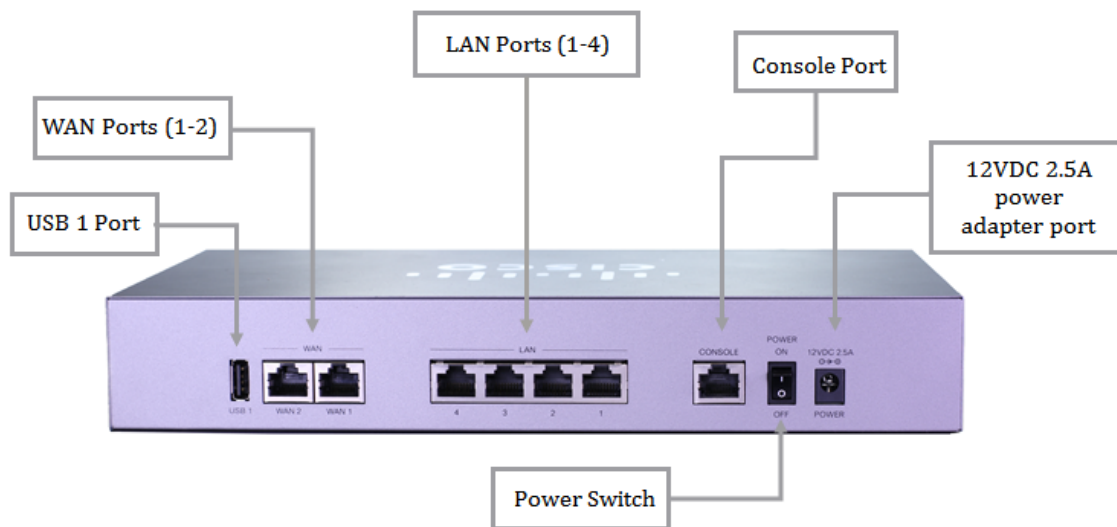
El panel frontal muestra el número de modelo, el botón Reset (Reinicio) y varios LED para

Power (Alimentación), VPN, Diagnostics (Diagnóstico), LAN, WAN y USB.



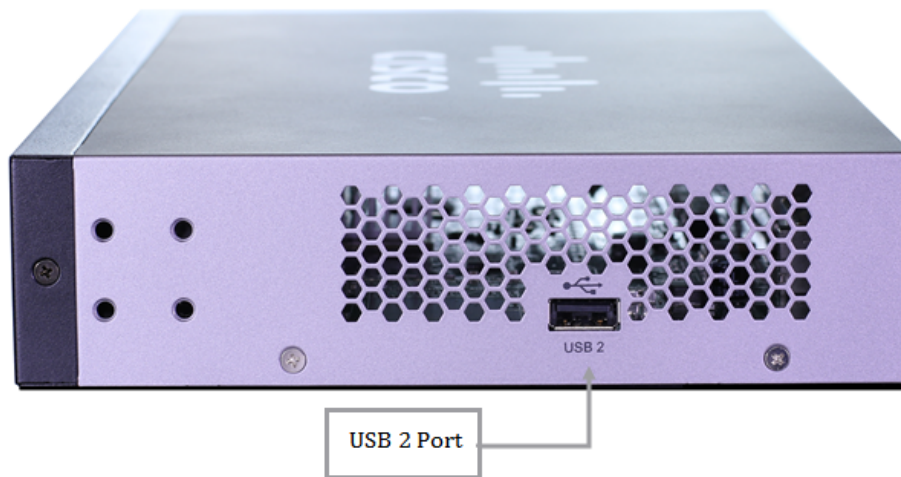
Vista del panel posterior

El panel posterior muestra el puerto USB 1, los puertos WAN 1 y 2, los puertos LAN 1 a 4, el puerto de consola, el switch On and Off y el puerto adaptador de alimentación de 12 VCC 2.5A.



Vista del panel lateral derecho

El panel lateral derecho muestra el segundo puerto USB.



Detalles técnicos

LEDs de estado

Esta luz indica el estado del dispositivo en función del estado en el que se encuentre.

Función	Nombre del LED	Comportamiento LED
LINK/ACT y Speed	LED superior LAN1-4	VERDE Apagado: no se ha detectado ningún enlace Parpadea: se detecta el enlace, datos Rx/TX
GIGABIT	LED inferior LAN1-4	VERDE OFF: se detecta un enlace 10 M/100 M o no hay ningún enlace Sólido: se detecta el enlace 1000 M
Energía	PWR	VERDE APAGADO: el dispositivo está apagado. Sólido: encendido y arrancado. Parpadeo - Inicio
DMZ	DMZ	VERDE APAGADO: el dispositivo está apagado o DMZ está desactivado. Sólido: DMZ está activado.
VPN	LED VPN	VERDE OFF (Desactivado): no se ha definido ninguna alimentación o túnel VPN o se han desactivado todos los túneles VPN. Sólido: al menos un túnel VPN está activo. Parpadea: datos Rx/TX Amber Sólido: no hay VPN activada.
Diagnóstico	DIAG	ROJO OFF (Desactivado): no hay

		<p>alimentación o está a punto de arrancar. Parpadeo lento: el firmware se está actualizando. Parpadeo rápido: la actualización del firmware está fallando. Sólido: el sistema no se ha podido iniciar con imágenes de firmware activas e inactivas o en modo de rescate.</p>
USB	USB 1 y USB 2	<p>VERDE OFF (Apagado): no se ha detectado alimentación, no se ha detectado USB o no hay USB conectado, pero no se reconoce. Sólido: USB está conectado al ISP y se reconoce USB. Parpadea: datos Rx/TX</p>

Nota: Para obtener más información sobre las especificaciones del producto del RV340, haga clic [aquí](#).

Contenido relacionado

- [Configuración de los parámetros de alimentación a través de Ethernet \(PoE\) en el router RV345P](#)
- [Configuración del control de aplicaciones en el router serie RV34x](#)
- [Configuración del filtro de contenido en el router serie RV34x](#)
- [Configuración de IP Source Guard en el RV34x Series Router](#)
- [Configuración de los parámetros de registro del sistema en el router serie RV34x](#)
- [Administración de programaciones en el router serie RV34x](#)

Ver un vídeo relacionado con este artículo...

[Haga clic aquí para ver otras charlas técnicas de Cisco](#)