

Ejemplo de configuración de la migración de un solo chasis ASR al sistema nV-Edge

Contenido

[Introducción](#)

[Prerequisites](#)

[Requirements](#)

[Software](#)

[Hardware](#)

[Componentes Utilizados](#)

[Ejemplo de migración](#)

[Terminology](#)

[Diagrama de la red](#)

[Migración](#)

[Verificación](#)

[Optimizaciones opcionales](#)

[Optimizaciones de grupo de agregación de enlaces \(LAG\) e interfaz virtual de puente \(BVI\)](#)

[Conjunto de direcciones MAC del sistema](#)

[Fijación MAC estática](#)

[Optimizaciones de múltiples rutas de igual coste \(ECMP\) de capa 3](#)

[nV IRL Threshold Monitor](#)

[Configuración de interfaces de backup en rack](#)

[Configuración de interfaces seleccionadas](#)

[Configuración de interfaces de rack específicas](#)

[Configuración predeterminada](#)

[Errores comunes](#)

[Errores EOBC](#)

[Errores de IRL](#)

[Información Relacionada](#)

Introducción

Este documento describe cómo migrar dos sistemas de chasis único Cisco Aggregation Services Router (ASR) 9000 (9K) a un sistema de extremo de virtualización de red (nV).

Prerequisites

Requirements

Para agrupar en clúster dos routers, hay varios requisitos que deben cumplirse.

Software

Debe tener Cisco IOS® XR Release 4.2.1 o posterior.

Nota: El software nV Edge está integrado en el paquete mini.

Hardware

Chasis:

- ASR 9006 y 9010 que se iniciaron en la versión 4.2.1
- Compatibilidad con ASR 9001 que se inició en la versión 4.3.0
- Compatibilidad con ASR 9001-S y 9922 que comenzó en la versión 4.3.1
- Compatibilidad con ASR 9904 y 9912 que se inició en la versión 5.1.1

Nota: Se deben utilizar tipos de chasis idénticos para el extremo nV.

Tarjeta de línea (LC) y procesador de switch de ruta (RSP):

- RSP440 dual para 9006/9010/9904
- Procesador de ruta dual (RP) para 9912/9922
- RSP único para 9001/9001-S
- LC basada en Typhoon o procesador de interfaz SPA (SIP)-700

Nota: no se admiten RSP-4G, RSP-8G, LC basadas en Trident, módulo de servicios integrados (ISM) ni módulo de servicios virtualizados (VSM)

Nota: solo las LC basadas en Typhoon pueden admitir enlaces entre bastidores (IRL).

Enlaces de control (puertos de clúster/control fuera de banda Ethernet [EOBC]) compatibles con óptica:

- Small Form-Factor Pluggable (SFP)-GE-S, versión 4.2.1
- GLC-SX-MMD, versión 4.3.0
- GLC-LH-SMD, versión 4.3.0

Enlaces de datos / óptica IRL admitida:

- La compatibilidad óptica es la misma que la de LC
- Compatibilidad con 10G IRL que comenzó en la versión 4.2.1
- Compatibilidad con 40G IRL que se inició en la versión 5.1.1
- Compatibilidad con 100 G IRL que se inició en la versión 5.1.1

Nota: no hay compatibilidad con IRL 1G.

Nota: consulte la [hoja de datos de los módulos transceptores de Cisco ASR 9000 - Line Card Support](#) para obtener información sobre la compatibilidad con la óptica LC.

Nota: no se admite el modo mixto IRL; todas las IRL deben tener la misma velocidad.

Componentes Utilizados

El ejemplo de este documento se basa en dos routers 9006 con un RSP440 que ejecutan XR Release 4.2.3.

La información que contiene este documento se creó a partir de los dispositivos en un ambiente de laboratorio específico. Todos los dispositivos que se utilizan en este documento se pusieron en funcionamiento con una configuración verificada (predeterminada). If your network is live, make sure that you understand the potential impact of any command.

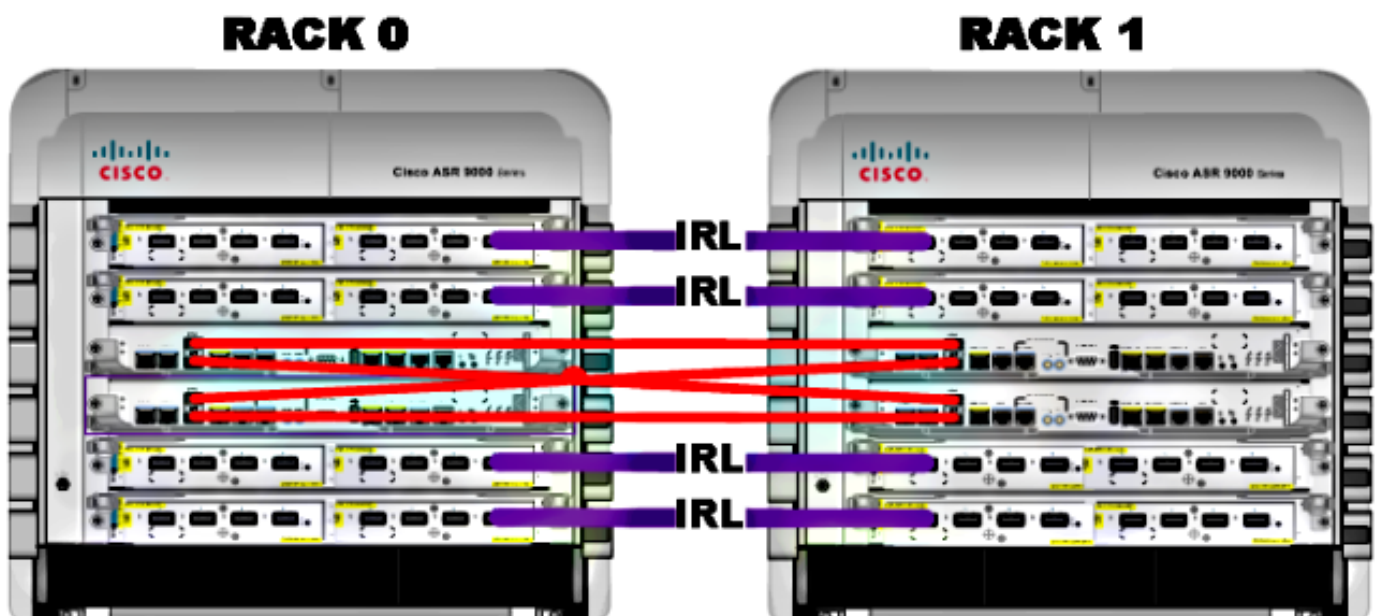
Ejemplo de migración

Terminology

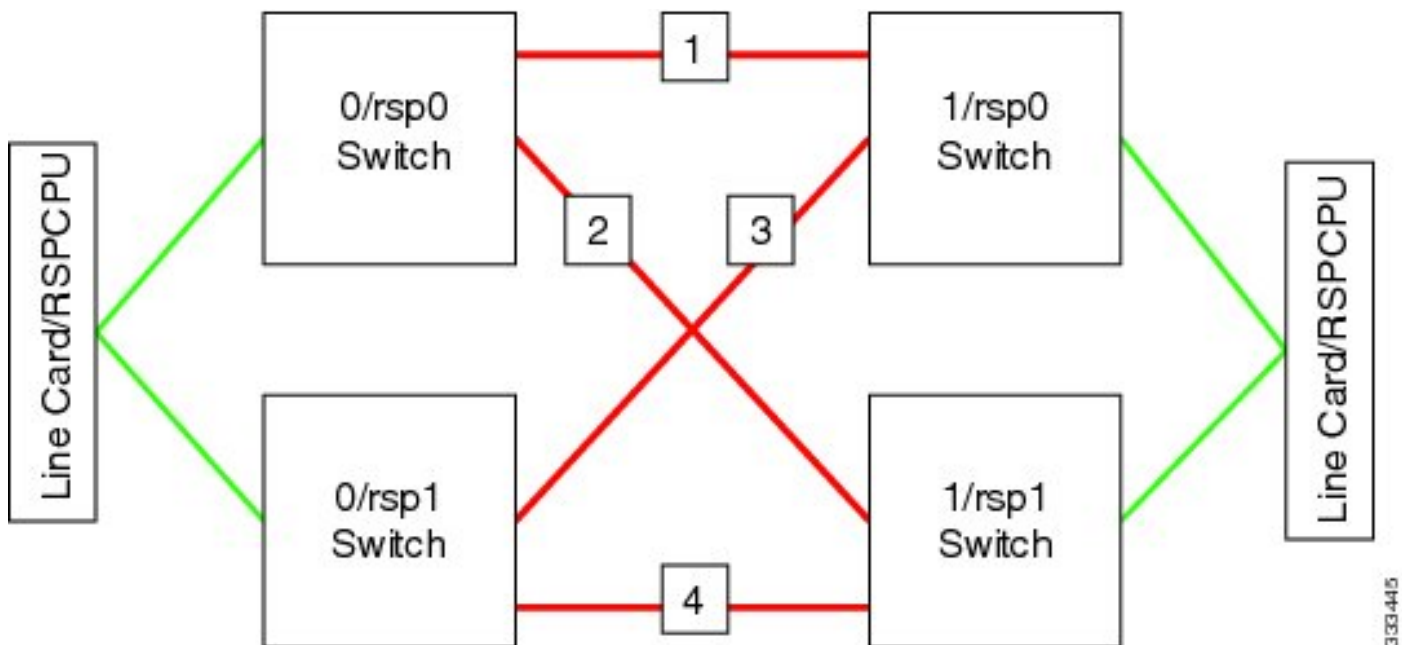
Las IRL son la conexión de plano de datos entre los dos routers del clúster.

El link de control o los puertos EOBC son la conexión del plano de control entre los dos routers.

Diagrama de la red

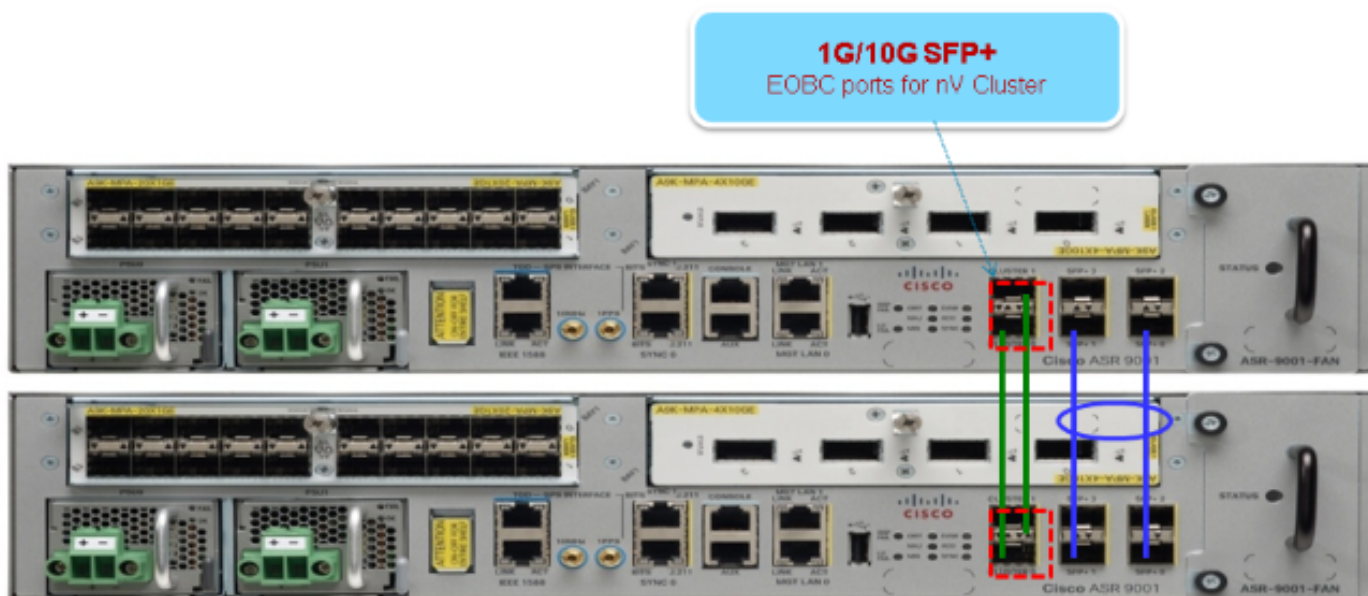


Nota: Los enlaces de control están interconectados, como se muestra aquí.



333-445

Para el 9001, hay dos puertos de **clúster** (en la imagen en verde) que actúan como enlaces EOBC de 10 G. Cualquier puerto de 10 G se puede utilizar para enlaces IRL, incluidos los puertos SFP+ integrados (en la imagen en azul) o un puerto de 10 G en un adaptador de puerto modular (MPA).



Migración

Nota: No conecte los links de control de cable hasta el Paso 10.

1. Arranque o actualice a la versión de software XR deseada en ambos routers (versión 4.2.1 como mínimo).
2. Asegúrese de que el software XR esté actualizado con actualizaciones de mantenimiento de software (SMU), así como con el firmware de dispositivo programable de campo (FPD).
3. Determine el número de serie de cada chasis. Necesitará esta información en los pasos posteriores.

```
RP/0/RSP0/CPU0:ASR9006#admin show inventory chass
NAME: "chassis ASR-9006-AC-E", DESCR: "ASR 9006 AC Chassis with PEM Version 2"
PID: ASR-9006-AC-V2, VID: V01, SN: FOX1613G35U
```

4. En **Rack 1 solamente**, configure el config-register del router para utilizar el modo de inicio de monitor ROM.

```
admin config-register boot-mode rom-monitor location all
```

5. Apague el rack 1.

6. En el Rack 0, configure los números de serie del clúster adquiridos en el Paso 3 de cada router:

```
admin
config
nv edge control serial FOX1613G35U rack 0
nv edge control serial FOX1611GQ5H rack 1
commit
```

7. Recargue el rack 0.

8. Encienda el rack 1 y aplique estos comandos a RSP 0 y RSP 1.

```
unset CLUSTER_RACK_ID
unset CLUSTER_NO_BOOT
unset BOOT
confreg 0x2102
sync
```

9. Apague el rack 1.

10. Conecte los cables de enlace de control como se muestra en la figura de la sección **Diagrama de red**.

11. Encienda el rack 1.

Los RSP del Rack 1 sincronizan todos los paquetes y archivos del Rack 0.

Expected output on Rack 1 during boot up

Cisco IOS XR Software for the Cisco XR ASR9K, Version 4.2.3

```

Copyright (c) 2013 by Cisco Systems, Inc.
Aug 16 17:15:16.903 : Install (Node Preparation): Initializing VS Distributor...
Media storage device /harddisk: was repaired. Check fsck log at
/harddisk:/chkfs_repair.log
Could not connect to /dev/chan/dsc/cluster_inv_chan:
Aug 16 17:15:42.759 : Local port RSP1 / 12 Remote port RSP1 /
12 UDLD-Bidirectional
Aug 16 17:15:42.794 : Lport 12 on RSP1[Priority 2] is selected active
Aug 16 17:15:42.812 : Local port RSP1 / 13 Remote port RSP0 /
13 UDLD-Bidirectional
Aug 16 17:15:42.847 : Lport 13 on RSP1[Priority 1] is selected active
Aug 16 17:16:01.787 : Lport 12 on RSP0[Priority 0] is selected active
Aug 16 17:16:20.823 : Install (Node Preparation): Install device root from dSC
is /disk0/
Aug 16 17:16:20.830 : Install (Node Preparation): Trying device disk0:
Aug 16 17:16:20.841 : Install (Node Preparation): Checking size of device disk0:
Aug 16 17:16:20.843 : Install (Node Preparation): OK
Aug 16 17:16:20.844 : Install (Node Preparation): Cleaning packages on device disk0:
Aug 16 17:16:20.844 : Install (Node Preparation): Please wait...
Aug 16 17:17:42.839 : Install (Node Preparation): Complete
Aug 16 17:17:42.840 : Install (Node Preparation): Checking free space on disk0:
Aug 16 17:17:42.841 : Install (Node Preparation): OK
Aug 16 17:17:42.842 : Install (Node Preparation): Starting package and meta-data sync
Aug 16 17:17:42.846 : Install (Node Preparation): Syncing package/meta-data contents:
/disk0/asr9k-9000v-nV-px-4.2.3
Aug 16 17:17:42.847 : Install (Node Preparation): Please wait...
Aug 16 17:18:42.301 : Install (Node Preparation): Completed syncing:
/disk0/asr9k-9000v-nV-px-4.2.3
Aug 16 17:18:42.302 : Install (Node Preparation): Syncing package/meta-data contents:
/disk0/asr9k-9000v-nV-supp-4.2.3
Aug 16 17:18:42.302 : Install (Node Preparation): Please wait...
Aug 16 17:19:43.340 : Install (Node Preparation): Completed syncing:
/disk0/asr9k-9000v-nV-supp-4.2.3
Aug 16 17:19:43.341 : Install (Node Preparation): Syncing package/meta-data contents:
/disk0/asr9k-px-4.2.3.CSCuh52959-1.0.0
Aug 16 17:19:43.341 : Install (Node Preparation): Please wait...
Aug 16 17:20:42.501 : Install (Node Preparation): Completed syncing:
/disk0/asr9k-px-4.2.3.CSCuh52959-1.0.0
Aug 16 17:20:42.502 : Install (Node Preparation): Syncing package/meta-data contents:
/disk0/iosxr-routing-4.2.3.CSCuh52959-1.0.0

```

12. Configure los puertos de enlace de datos como puertos de extremo nV desde el rack 0 (el dSC):

```

interface TenGigE0/0/1/3
nv
edge
interface
!
interface TenGigE1/0/0/3
nv
edge
interface
!
interface TenGigE0/1/1/3
nv
edge
interface
!
interface TenGigE1/1/0/3

```

```

nv
edge
interface
interface TenGigE0/2/1/3
nv
edge
interface
!
interface TenGigE1/2/0/3
nv
edge
interface
!
interface TenGigE0/3/1/3
nv
edge
interface
!
interface TenGigE1/3/0/3
nv
edge
interface

```

Verificación

1. Verifique el plano de datos:

```

show nv edge data forwarding location all
<Snippet>
-----node0_RSP0_CPU0-----

nV Edge Data interfaces in forwarding state: 4

TenGigE0_0_1_3          <-->  TenGigE1_0_0_3
TenGigE0_1_1_3          <-->  TenGigE1_1_0_3
TenGigE0_2_1_3          <-->  TenGigE1_2_0_3
TenGigE0_3_1_3          <-->  TenGigE1_3_0_3
<Snippet>

```

En esta salida, las IRL deben estar en el estado **Forwarding**.

2. Verifique el plano de control:

```

show nv edge control control-link-protocols location 0/RSP0/CPU0
<Snippet>
Port enable administrative configuration setting: Enabled
Port enable operational state: Enabled
Current bidirectional state: Bidirectional
Current operational state: Advertisement - Single neighbor detected
Priority lPort          Remote_lPort          UDLD STP
=====
0          0/RSP0/CPU0/0        1/RSP0/CPU0/0        UP  Forwarding
1          0/RSP0/CPU0/1        1/RSP1/CPU0/1        UP  Blocking
2          0/RSP1/CPU0/0        1/RSP1/CPU0/0        UP  On Partner RSP
3          0/RSP1/CPU0/1        1/RSP0/CPU0/1        UP  On Partner RSP

```

A partir de esta salida, el **estado bidireccional actual** debe ser **bidireccional** y sólo uno de los puertos debe estar en el estado de **reenvío**.

3. Verifique el estado del clúster:

```
RP/0/RSP0/CPU0:ASR9006#admin show dsc
-----
Node (      Seq)      Role      Serial State
-----
0/RSP0/CPU0 (      0)  ACTIVE  FOX1613G35U PRIMARY-DSC
0/RSP1/CPU0 (10610954) STANDBY  FOX1613G35U NON-DSC
1/RSP0/CPU0 ( 453339) STANDBY  FOX1611GQ5H NON-DSC
1/RSP1/CPU0 (10610865)  ACTIVE  FOX1611GQ5H BACKUP-DSC
```

Este comando muestra el estado dSC (entre racks) y el rol de redundancia (dentro de racks) para todos los RSP del sistema.

Este ejemplo tiene lo siguiente:

RSP0 en rack 0 es el primario-dSC y el RSP activo para el rackRSP1 en rack 0 es un RSP no dSC y el RSP en espera para el rackRSP0 en el rack 1 es un RSP no dSC y el RSP en espera para el rackRSP1 en rack 1 es el backup-dSC y el RSP activo para el rack

Nota: El rol dSC se utiliza para tareas que sólo se deben realizar una vez en el sistema, como cuando se aplica la configuración o se realizan actividades de instalación.

Nota: Qué RSP está en qué estado depende de cómo se arrancaron los racks y los RSP.

Optimizaciones opcionales

Optimizaciones de grupo de agregación de enlaces (LAG) e interfaz virtual de puente (BVI)

Conjunto de direcciones MAC del sistema

Para evitar interrupciones de Capa 2, puede configurar manualmente el conjunto de direcciones MAC del sistema. Si se produce un fallo de rack principal, este paso adicional garantiza que los paquetes de LAG lógicos o las interfaces BVI sigan comunicándose con la misma dirección MAC y no generen una nueva desde el grupo de direcciones MAC de rack activo.

1. Identifique el rango de direcciones MAC del grupo dinámico predeterminado del rack principal:

```
RP/0/RSP0/CPU0:ASR9006#admin show ethernet mac-allocation detail
Minimum pool size: Unlimited
Pool increment: 0
```



```
Maximum free addresses: Unlimited
Configured pool size: 0 (0 free)
Dynamic pool size: 1286 (1241 free)
Total pool size: 1286 (1241 free)
Number of clients: 1
Configured pools:
Dynamic pools:
6c9c.ed3e.24d8 - 6c9c.ed3e.29dd
```

2. Configure manualmente un conjunto de direcciones MAC lógicas para el clúster. Puede utilizar las mismas direcciones MAC dinámicas desde la salida del comando del paso anterior. El rango del conjunto es de **1286** direcciones:

```
admin
configure
ethernet mac-allocation pool base 6c9c.ed3e.24d8 range 1286
```

3. Aplique un retraso de supresión de inestabilidad para evitar que el proceso del administrador de agrupamientos inestable el link LAG durante la conmutación por fallas.

```
Int bundle-ether 1
lacp switchover suppress-flaps 15000
```

Fijación MAC estática

Los sistemas que utilizan versiones de software IOS XR anteriores a la versión 5.1.1 no tienen la opción de definir manualmente la función de conjunto de direcciones MAC del sistema de clúster. Cisco recomienda que configure manualmente las direcciones MAC del sistema y de la interfaz para estas implementaciones.

1. Identifique las direcciones MAC que están en uso:

```
show lacp system-id
show int bundle-ether 1
show interface BVI 1
```

2. Configure manualmente las direcciones MAC. Debe utilizar las mismas direcciones MAC de la salida del comando en el paso anterior.

```
lacp system mac 8478.ac2c.7805
!
interface bundle-ether 1
mac-address 8478.ac2c.7804
```

3. Aplique un retraso de supresión de inestabilidad para evitar que el proceso del administrador de agrupamientos inestable el link LAG durante la conmutación por fallas.

```
Int bundle-ether 1
lacp switchover suppress-flaps 15000
```

Optimizaciones de múltiples rutas de igual coste (ECMP) de capa 3

1. Detección de reenvío bidireccional (BFD) y reenvío ininterrumpido (NSF) para lograr una convergencia rápida

```
router isis LAB
nsf cisco
```

```

!
interface TenGigE0/0/1/1
  bfd minimum-interval 50
  bfd multiplier 3
  bfd fast-detect ipv4
!
interface TenGigE1/0/1/1
  bfd minimum-interval 50
  bfd multiplier 3
  bfd fast-detect ipv4

```

2. Reroute rápido alternativo sin bucles (LFA-FRR) para una convergencia rápida

Para cambiar las tablas de Cisco Express Forwarding (CEF) antes de que la Base de información de ruteo (RIB) pueda reconverger, puede utilizar LFA-FRR para reducir aún más cualquier pérdida de tráfico en una situación de failover.

```

router isis Cluster-L3VPN
<snip>
interface Loopback0
address-family ipv4 unicast
!
!
interface TenGigE0/1/0/5
address-family ipv4 unicast
  fast-reroute per-link

```

Nota: LFA-FRR puede funcionar con trayectorias ECMP; una trayectoria de la lista ECMP puede realizar una copia de seguridad de la otra trayectoria de la lista ECMP.

nV IRL Threshold Monitor

Si el número de links IRL disponibles para reenviar cae por debajo de un cierto umbral, entonces las IRL que permanecen podrían congestionarse y causar que se descarte el tráfico entre racks.

Para evitar caídas de tráfico o agujeros negros de tráfico, se debe tomar una de las tres acciones preventivas.

- Cierre todas las interfaces en el backup-dSC.
- Apague las interfaces seleccionadas.
- Cierre todas las interfaces de un rack específico.

```
RP/0/RSP0/CPU0:ios(admin-config)#nv edge data minimum
```

```

backup-rack-interfaces  Disable ALL interfaces on backup-DSC rack
selected-interfaces    Disable only interfaces with nv edge min-disable config
specific-rack-interfaces  Disable ALL interfaces on a specific rack

```

Configuración de interfaces de backup en rack

Con esta configuración, si el número de IRL cae por debajo del umbral mínimo configurado, se cerrarán todas las interfaces en cualquier chasis que aloje el RSP DSC de respaldo.

Nota: El RSP DSC de respaldo puede estar en cualquiera de los chasis.

Configuración de interfaces seleccionadas

Con esta configuración, si el número de IRL cae por debajo del umbral mínimo configurado, se cerrarán las interfaces en cualquiera de los racks que estén explícitamente configurados para ser desactivados.

Las interfaces elegidas para tal evento se pueden configurar explícitamente a través de esta configuración:

```
interface gigabitEthernet 0/1/1/0
nv edge min-disable
```

Configuración de interfaces de rack específicas

Con esta configuración, si el número de IRL cae por debajo del umbral mínimo configurado, todas las interfaces en el rack especificado (0 o 1) se apagarán.

Configuración predeterminada

La configuración predeterminada es el equivalente de haber configurado como **mínimo 1 interfaz de rack de respaldo para los datos de borde de nv**. Esto significa que si el número de IRLs en el estado de reenvío cae por debajo de 1 (al menos 1 IRL de reenvío), todas las interfaces en cualquier rack que tenga el respaldo-DSC se apagarán. Todo el tráfico de ese rack deja de reenviarse.

Errores comunes

En esta sección se tratan los mensajes de error más comunes que se producen cuando se implementa nV Edge.

Errores EOBC

```
PLATFORM-DSC_CTRL-3-MULTIPLE_PRIMARY_DSC_NODES : Primary DSC state declared
by 2 nodes: 0/RSP1/CPU0 1/RSP0/CPU0 . Local state is BACKUP-DSC
```

Este mensaje es causado por SFP no soportados en los puertos EOBC. Esto también puede ser activado por versiones de firmware FPD no coincidentes en los dos routers. Asegúrese de que los FPD se actualizan antes de la migración.

```
PLATFORM-CE_SWITCH-6-BADSFP : Front panel nV Edge Control Port 0 has unsupported SFP plugged in. Port is disabled, please plug in Cisco support 1Gig SFP for port to be enabled
```

Este mensaje aparece si se inserta una óptica no admitida. La óptica debe sustituirse por una óptica Cisco EOBC compatible.

```
Front Panel port 0 error disabled because of UDLD uni directional forwarding. If the cause of the underlying media error has been corrected, issue this CLI to bring it up again. clear nv edge control switch error 0 <location> <location> is the location (rsp) where this error originated
```

Este mensaje aparece si un link Ethernet de control determinado tiene un error y está inestable con demasiada frecuencia. Si esto sucede, este puerto está inhabilitado y no se utilizará para el reenvío de paquetes de link de control.

```
PLATFORM-CE_SWITCH-6-UPDN : Interface 12 (SFP+_00_10GE) is up
PLATFORM-CE_SWITCH-6-UPDN : Interface 12 (SFP+_00_10GE) is down
```

Estos mensajes aparecen cada vez que cambia el estado físico del enlace del plano de control. Esto es similar a una notificación de encendido/apagado del puerto de datos. Estos mensajes también aparecen cada vez que un RSP se recarga o arranca. No se esperan estos mensajes durante el funcionamiento normal.

Errores de IRL

```
PLATFORM-NVEDGE_DATA-3-ERROR_DISABLE : Interface 0x40001c0 has been uni directional for 10 seconds, this might be a transient condition if a card bootup / oir etc.. is happening and will get corrected automatically without any action. If its a real error, then the IRL will not be available fo forwarding inter-rack data and will be missing in the output of show nv edge data forwarding cli
```

Durante el inicio, es posible que se vea este mensaje. En la producción normal, esto significa que la IRL no estará disponible para reenviar datos entre racks. Para determinar la interfaz, ingrese el comando **show im database ifhandle <interface handle>**. El link reiniciará la Detección de Link Unidireccional (UDLD) cada 10 segundos hasta que aparezca.

```
PLATFORM-NVEDGE_DATA-6-IRL_1SLOT : 3 Inter Rack Links configured all on one slot. Recommended to spread across at least two slots for better resiliency
```

Todos los links IRL están presentes en la misma LC. Para obtener resistencia, las IRL deben configurarse en al menos dos LC.

INFORMACIÓN: %d vínculos entre bastidores configurados en %d ranuras. Se recomienda repartirlo por un máximo de 5 ranuras para mejorar la capacidad de gestión y la resolución de problemas

Se recomienda que el número total de IRL del sistema (máximo 16) se extienda entre dos y cinco LC.

```
PLATFORM-NVEDGE_DATA-6-ONE_IRL : Only one Inter Rack Link is configured. For Inter Rack Link resiliency, recommendation is to have at least two links spread
```

across at least two slots

Se recomienda tener al menos dos links IRL configurados por razones de resiliencia.

Información Relacionada

- [Configuración del sistema de extremo nV en el router Cisco ASR 9000 Series](#)
- [Guía de implementación de ASR9K nV-Edge](#)
- [Soporte Técnico y Documentación - Cisco Systems](#)

Acerca de esta traducción

Cisco ha traducido este documento combinando la traducción automática y los recursos humanos a fin de ofrecer a nuestros usuarios en todo el mundo contenido en su propio idioma.

Tenga en cuenta que incluso la mejor traducción automática podría no ser tan precisa como la proporcionada por un traductor profesional.

Cisco Systems, Inc. no asume ninguna responsabilidad por la precisión de estas traducciones y recomienda remitirse siempre al documento original escrito en inglés (insertar vínculo URL).