

Resolución de problemas del sistema de convergencia de red (NCS) 1001 NCS1K-EDFA

Contenido

[Introducción](#)

[Componentes Utilizados](#)

[Antecedentes](#)

[Asignación de controlador de señal de transporte óptico \(OTS\)](#)

[Configuración inicial](#)

[Topología](#)

[Configuración del módulo](#)

[Configuración del controlador de señal de transporte óptico \(OTS\)](#)

[Configuración de umbrales PSM](#)

[Verifique el funcionamiento del amplificador](#)

[Compruebe las alarmas y las condiciones](#)

[Verifique la alimentación del canal óptico \(OCH\)](#)

[Comprobar supervisión del rendimiento histórico \(PM\)](#)

[Troubleshooting de Alarma](#)

[Reducción automática de energía \(APR\)](#)

[Pérdida de señal o de continuidad](#)

[Control de ampliación automática desactivado](#)

[Alimentación de canal incorrecta o no válida](#)

[Cambiar el estado del amplificador](#)

[Alternar seguridad óptica de interconexión remota \(OSRI\)](#)

[Alternar el controlador OTS](#)

[Reinicie el amplificador](#)

[Reinicie NCS 1001](#)

[Información Relacionada](#)

Introducción

Este documento describe los comandos y procedimientos para resolver una variedad de problemas en los módulos del amplificador NCS1001, el NCS1K-EDFA.

Componentes Utilizados

NCS1001-K9 x2

NCS1K-EDFA x4

NCS1K-PSM x2

NCS1K-CNTRLR-K9 x2

NCS1K1-VENTILADOR x6

NCS1K-2KW-AC x4

La información que contiene este documento se creó a partir de los dispositivos en un ambiente de laboratorio específico. Todos los dispositivos que se utilizan en este documento se pusieron en funcionamiento con una configuración verificada (predeterminada). Si tiene una red en vivo, asegúrese de entender el posible impacto de cualquier comando.

Antecedentes

En este documento se presupone un conocimiento práctico de XR 6.0.1 y versiones posteriores, así como la comprensión de los principios básicos de la multiplexación por división de longitud de onda densa (DWDM), como la amplificación óptica.

Asignación de controlador de señal de transporte óptico (OTS)

ots 0/{1|3}/0/0 → COM

ots 0/{1|3}/0/1 → LINE

ots 0/{1|3}/0/2 → Optical Supervisor Channel (OSC)

ots 0/{1|3}/0/3 → COM-CHK (sólo RX)

ots 0/2/0/0 -----> PSM COM

ots 0/2/0/1 -----> PSM Working (W)

ots 0/2/0/2 -----> PSM Protect (P)

Configuración inicial

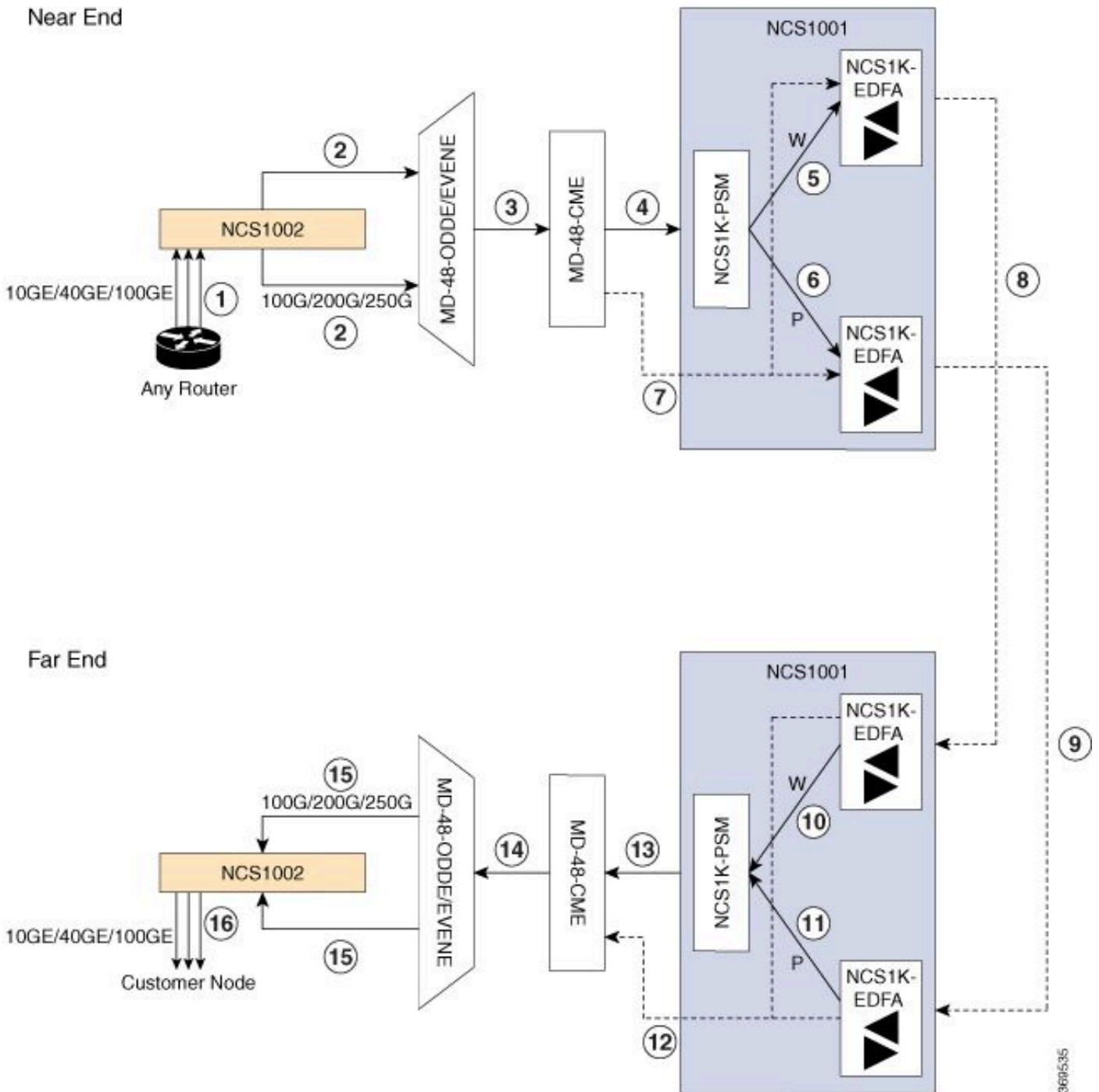
Para que NCS1K-EDFA funcione como se espera, debe tener una configuración mínima determinada.

Topología

Esta topología de ejemplo representa una red punto a punto protegida por PSM estándar.

The numbers represent the port connection sequence

Near End



Topología protegida de NCS1001

Para obtener información sobre topologías adicionales, consulte la [Guía de soluciones de Cisco NCS serie 1000](#).

Configuración del módulo

El NCS1K-EDFA y, si está presente, el NCS1K-PSM requieren una configuración hw-module.

Este documento no detalla las opciones de configuración disponibles. Consulte la [Guía de configuración de Cisco NCS 1001](#) para obtener instrucciones detalladas.

```
hw-module location 0/RP0/CPU0 slot 1
  ampli grid-mode 100GHz
  ampli node-type TERM
!
hw-module location 0/RP0/CPU0 slot 2
  psm primary-path WORKING
  psm section-protection
!
hw-module location 0/RP0/CPU0 slot 3
  ampli grid-mode 100GHz
  ampli node-type TERM
```

Configuración del controlador de señal de transporte óptico (OTS)

Cada controlador de host NCS1K-EDFA debe tener configurado un modo de amplificador y un umbral rx-low. Para el modo de control automático, configure un punto de ajuste de potencia del canal con amp-channel-power. Para el modo manual, configure una ganancia de amplificador con la ganancia de amplificador. El modo del amplificador debe coincidir entre los terminales. Opcionalmente, configure el modo de control de seguridad y channel-power-max-delta.

```
controller Ots0/1/0/0
  rx-low-threshold -230
  ampli-control-mode automatic
  ampli-channel-power 0
  channel-power-max-delta 50
  safety-control-mode auto
!
controller Ots0/1/0/1
  rx-low-threshold -230
  ampli-control-mode automatic
  ampli-channel-power 30
  channel-power-max-delta 50
  safety-control-mode auto
!
controller Ots0/1/0/2
  rx-low-threshold -280
!
controller Ots0/3/0/3
  rx-low-threshold -300
!
controller Ots0/3/0/0
  rx-low-threshold -230
```

```
ampli-control-mode automatic
ampli-channel-power 0
channel-power-max-delta 50
safety-control-mode auto
!
controller 0ts0/3/0/1
rx-low-threshold -230
ampli-control-mode automatic
ampli-channel-power 30
channel-power-max-delta 50
safety-control-mode auto
!
controller 0ts0/3/0/2
rx-low-threshold -280
!
controller 0ts0/3/0/3
rx-low-threshold -300
!
```

Configuración de umbrales PSM

El NCS1K-PSM requiere como mínimo un umbral rx-low en los puertos de recepción en funcionamiento (W) y protect (P) para funcionar según lo esperado. Se recomienda configurar el umbral 5 dBm menor que la potencia entrante actual.

```
controller 0ts0/2/0/1
rx-low-threshold -200
!
controller 0ts0/2/0/2
rx-low-threshold -200
!
```

De manera alternativa, utilice el umbral automático de psm para que el sistema configure umbrales automáticamente.

```
hw-module location 0/RP0/CPU0 slot 2
psm primary-path WORKING
psm auto-threshold
psm section-protection
!
```

Verifique el funcionamiento del amplificador

El comando show controller ots brinda información sobre el rendimiento óptico de cada controlador. Para ver la potencia óptica, la ganancia del amplificador y otros parámetros, utilice el carácter comodín *.

```
<#root>
```

```
RP/0/RP0/CPU0:NCS1001-1#
```

```
show controller ots 0/3/0/* summary
```

```
Thu Sep 7 17:08:24.360 UTC
```

Port	Type	Status	TX Power (dBm)	TX Total Power (dBm)	RX Power (dBm)	RX Total Power (dBm)
-----	-----	-----	-----	-----	-----	-----
Ots0_3_0_0	Com	N/A	5.00	5.09	-4.90	-4.90
Ots0_3_0_1	Line	N/A	9.40	9.39	0.00	0.39
Ots0_3_0_2	Osc	N/A	-11.30	Unavailable	2.50	Unavailable
Ots0_3_0_3	Com-Check	N/A	Unavailable	Unavailable	-40.00	Unavailable

El comando show hw-module slot {1|3} amp-trail-view all proporciona detalles sobre el estado y la configuración del amplificador.

```
<#root>
```

```
RP/0/RP0/CPU0:NCS1001-1#
```

```
show hw-module slot 3 ampli-trail-view all
```

```
Thu Sep 7 17:14:29.956 UTC
```

```
Ampli Trail View - BST and PRE Amplifiers
```

```
Port: 0/COM
```

```
Port: 1/LINE
```

```
-----  
Rx Power = -4.90 dBm  
Rx Total Power = -4.90 dBm  
Rx Low Threshold = -23.0 dBm
```

```
-----  
Rx Power = 0.00 dBm  
Rx Total Power = 0.40 dBm  
Rx Low Threshold = -23.0 dBm
```

```
Port: 1/LINE
```

```
Port: 0/COM
```

```
-----  
Tx Power = 9.40 dBm  
Tx Total Power = 9.40 dBm  
Tx Low Threshold = -20.0 dBm
```

```
-----  
Tx Power = 5.00 dBm  
Tx Total Power = 5.10 dBm  
Tx Low Threshold = -20.0 dBm
```

Bst Gain = 14.30 dB	Pre Gain = 5.00 dB
Bst Tilt = 0.00	Pre Tilt = 0.00
Bst Channel Power = 3.00 dBm	Pre Channel Power = 0.00 dBm
Bst Control Mode = Auto	Pre Control Mode = Auto
Bst Safety Mode = ALS Auto	Pre Safety Mode = ALS Disabled
Bst Osri = Off	Pre Osri = Off
Bst Gain Range = Normal	Pre Gain Range = Normal

Compruebe las alarmas y las condiciones

El comando `show alarms { brief | detailed } system { active | history }` proporciona las alarmas actuales o históricas (despejadas) en el sistema. `show logging` proporciona información adicional sobre los eventos del sistema.

<#root>

RP/0/RP0/CPU0:NCS1001-2#

`show alarms brief system active`

Thu Sep 7 14:05:41.268 UTC

Active Alarms

Location	Severity	Group	Set Time	Description
0/1	Minor	Controller	09/07/2023 14:05:27 UTC	Ots0/1/0/0 - Auto Ampli Control

Algunas alarmas se suprimen a una condición en presencia de una alarma de mayor prioridad. Por ejemplo, una Pérdida de Señal en LINE-RX reemplaza cualquier alarma en un canal individual relacionado con el mismo controlador OTS.

<#root>

RP/0/RP0/CPU0:NCS1001-2#

`show alarms brief system conditions`

Thu Sep 7 17:24:42.999 UTC

Las alarmas históricas pueden ayudar a identificar la causa de las alarmas o condiciones actuales, así como a identificar patrones. En este ejemplo se muestra un patrón de activación y

borrado de las alarmas con control automático de la amplitud desactivada.

<#root>

RP/0/RP0/CPU0:NCS1001-2#

show alarms brief system history

Thu Sep 7 17:29:46.386 UTC

History Alarms

Location	Severity	Group	Set Time Clear Time	Description
0/1	Minor	Controller	09/07/2023 17:07:50 UTC 09/07/2023 17:08:00 UTC	Ots0/1/0/0 - Auto Ampli Contro
0/1	Minor	Controller	09/07/2023 17:08:40 UTC 09/07/2023 17:09:10 UTC	Ots0/1/0/0 - Auto Ampli Contro
0/1	Minor	Controller	09/07/2023 17:15:20 UTC 09/07/2023 17:15:30 UTC	Ots0/1/0/1 - Auto Ampli Contro
0/1	Minor	Controller	09/07/2023 17:19:30 UTC	Ots0/1/0/0 - Auto Ampli Contro

Verifique la alimentación del canal óptico (OCH)

Para verificar los canales activos en el sistema de línea, utilice el comando show hw-module slot {1|3} channel-trail-view active. Para ver todos los niveles de potencia del canal en todo el espectro, sustituya active por all. La potencia del canal debe permanecer dentro de los umbrales definidos por el usuario, y la diferencia máxima entre la potencia del canal más alta y más baja debe permanecer dentro del umbral definido por channel-power-max-delta. El ejemplo de salida tiene una diferencia de 3.3 dBm entre los niveles de potencia del canal, por lo que debe tener un channel-power-max-delta de al menos 4 dBm.

<#root>

RP/0/RP0/CPU0:NCS1001-2#

show hw-module slot 3 channel-trail-view active

Thu Sep 7 17:47:07.211 UTC

Channel Trail View - Active - dBm
=====

Och Name	Wavelength(nm)	Freq(GHz)	Width(GHz)	BST: 0/COM=>1/LINE Rx pwr(dBm)	Tx pwr(dBm)	PRE Rx pwr(dBm)
Ots-0ch0_3_0_0_6	1532.68	195600.0	100.0	-9.10	5.10	-11.10

Ots-0ch0_3_0_0_7	1533.46	195500.0	100.0	-12.40	1.70	-11
Ots-0ch0_3_0_0_8	1534.25	195400.0	100.0	-11.10	3.10	-11
Ots-0ch0_3_0_0_9	1535.04	195300.0	100.0	-12.00	2.40	-13

Comprobar supervisión del rendimiento histórico (PM)

Para ver el rendimiento histórico de un controlador de host, utilice el comando pm history. Esto puede ayudar a identificar fluctuaciones temporales de la alimentación u otros problemas transitorios que ya no estén presentes en el sistema.

```
show controller ots 0/{1|3}/0/{1-3} pm history {15-min|24-hour|30-sec|flex-bin} optics 1 [ Bucket [ bucket ] ]
```

<#root>

```
RP/0/RP0/CPU0:NCS1001_61#
```

```
show controller ots 0/1/0/0 pm history 15-min optics 1 Bucket 1
```

```
Thu Sep 7 17:38:16.744 UTC
```

```
Optics in interval 1 [17:15:00 - 17:30:00 Thu Sep 7 2023]
```

```
Optics history bucket type : Valid
```

	MIN	AVG	MAX
LBC[%]	: 9.2	9.2	9.2
OPT[dBm]	: 6.80	6.80	6.80
OPR[dBm]	: -4.40	-4.37	-4.30
AGN[dB]	: 15.2	15.2	15.2
ATL[dB]	: 0.0	0.0	0.0

```
Last clearing of "show controllers OPTICS" counters never
```

También puede ver el rendimiento histórico de canales individuales con el comando show controller ots-och 0/{1|3}/0/{1-96} pm history

<#root>

```
RP/0/RP0/CPU0:NCS1001-2#
```

```
show controller ots-och 0/3/0/0/6 pm history 15-min optics 1 Bucket 1
```

Thu Sep 7 17:54:36.183 UTC

Optics in interval 1 [17:30:00 - 17:45:00 Thu Sep 7 2023]

Optics history bucket type : Valid

	MIN	AVG	MAX
OPT[dBm]	: 0.40	0.40	0.40
OPR[dBm]	: -9.10	-9.10	-9.10

Last clearing of "show controllers OPTICS" counters never

Troubleshooting de Alarma

Reducción automática de energía (APR)

El NCS1K-EDFA entra en el estado APR en determinadas condiciones, como la pérdida de señal (LOS), lo que reduce automáticamente la ganancia del amplificador hasta que se soluciona el problema. Mientras se encuentra en APR, el EDFA envía un pulso de recuperación de 8 segundos cada 100 segundos. Si el amplificador permanece en APR después de que se hayan borrado las condiciones, utilice los pasos de recuperación descritos en la sección Cambiar el estado del amplificador.

Si el controlador de arranque tiene configurado automáticamente el modo de control de seguridad, el EDFA puede ingresar en APR debido a la pérdida del Canal de Supervisión Óptica (OSC) o COM-CHK. Si estos controladores no tienen una conexión de fibra y no están en uso, puede apagar el controlador para restaurar el estado del amplificador. Este ejemplo coloca el controlador OSC 0/1 en el estado de apagado.

```
<#root>
```

```
RP/0/RP0/CPU0:NCS1001_61#
```

```
configure
```

```
Thu Sep 7 18:15:35.544 UTC
```

```
RP/0/RP0/CPU0:NCS1001_61(config)#
```

```
controller ots 0/1/0/2
```

```
RP/0/RP0/CPU0:NCS1001_61(config-0ts)#
```

```
shutdown
```

```
RP/0/RP0/CPU0:NCS1001_61(config-0ts)#
```

```
commit
```

```
Thu Sep 7 18:15:48.650 UTC
```

Pérdida de señal o de continuidad

Utilice los comandos `show controller ots` para identificar el origen de la falla de energía óptica.

Verifique que los controladores afectados tengan una conexión de fibra funcional y confirme los niveles de energía con un medidor de energía óptica.

Control de ampliación automática desactivado

Cuando se configura en modo de control amplificador automático, el EDFA puede activar la alarma Auto Amplificador Control Desactivado cuando una condición impide que se regule automáticamente.

Si la diferencia entre la potencia del canal más alta y más baja excede el umbral `delta channel-power-max`, el amplificador también activa esta alarma. Identifique el canal o canales que causan el cruce del umbral con `show hw-module slot {1|3} channel-trail-view all`.

Confirme que la alimentación entrante no puede hacer que el amplificador exceda su ganancia máxima o mínima. Consulte la [Hoja de Datos de Cisco Network Convergence System 1001](#) para obtener estos detalles.

Ejemplo:

El controlador `ots-och 0/3/0/0/6` tiene una potencia de canal de recepción de 2,1 dBm.

El controlador `ots 0/3/0/1` tiene la configuración:

```
controller Ots0/3/0/1
  rx-low-threshold -230
  ampli-control-mode automatic
  ampli-channel-power 0
!
```

El amplificador no puede alcanzar el punto de ajuste de potencia del canal de 0 dBm, ya que la potencia del canal entrante supera el punto de ajuste. El amplificador no puede proporcionar ganancia hasta que la potencia de recepción `ots 0/3/0/0/6` se reduzca por debajo del punto de ajuste `ots 0/3/0/1`.

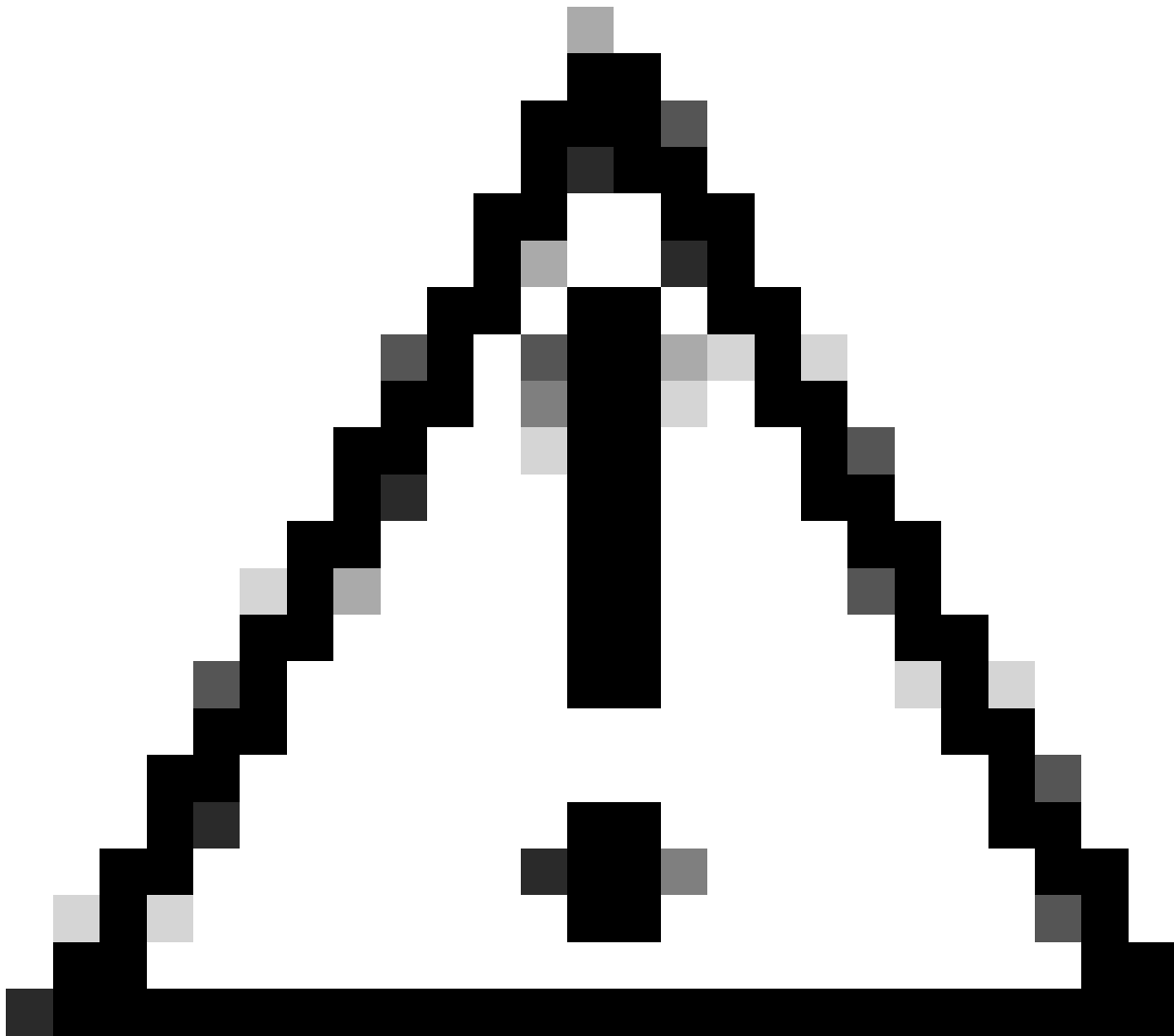
De manera similar, una potencia de recepción de -26.0 dBm en ots-och 0/3/0/0/6 y amp-channel power 30 en el controlador ots 0/3/0/1 supera la ganancia máxima del amplificador de línea, 24 dB, lo que resulta en la alarma AMPLI-GAIN-LOW ya que no puede alcanzar el punto de ajuste configurado.

Alimentación de canal incorrecta o no válida

La presencia de energía de canal inesperada en los canales ots-och de show hw-module slot 3 channel-trail-view all puede indicar una discordancia entre el modo de cuadrícula configurado y el ancho espectral del canal. Asegúrese de que el ancho espectral de los canales entrantes sea menor que la configuración de modo de cuadrícula configurada. Por ejemplo, un canal de 400 G supera el espaciado de la configuración de 50 GHz en modo de cuadrícula, lo que da como resultado lecturas de potencia óptica en controladores ots-och adyacentes. En su lugar, utilice el modo de cuadrícula 75 GHz o 100 GHz. También puede configurar un ancho de canal personalizado mediante el comando flex-channel-id. Para obtener instrucciones completas sobre la configuración de los canales flexibles, consulte la Guía de configuración de Cisco NCS 1001.

```
hw-module location 0/RP0/CPU0 slot 3
  ampli grid-mode gridless
  ampli flex-mode flex-spectrum
  ampli flex-channel-id [ id ] chan-central-freq [ frequency ] chan-width [ width ]
!
```

Cambiar el estado del amplificador



Precaución: estos comandos provocan un impacto en el servicio.

Verifique que la configuración haya tenido efecto con `show run controller ots 0/{1|3}/0/{1-3}`.

Alternar seguridad óptica de interconexión remota (OSRI)

Si se configura OSRI en on, se inhabilita la potencia de transmisión del controlador ots.

```
<#root>
```

```
RP/0/RP0/CPU0:NCS1001_61#
```

```
configure
```

```
Thu Sep 7 19:45:01.638 UTC
RP/0/RP0/CPU0:NCS1001_61(config)#
```

```
controller ots 0/3/0/1
```

```
RP/0/RP0/CPU0:NCS1001-2(config-Ots)#
```

```
osri on
```

```
RP/0/RP0/CPU0:NCS1001-2(config-Ots)#
```

```
commit
```

```
Thu Sep 7 19:45:15.772 UTC
```

```
RP/0/RP0/CPU0:NCS1001-2(config-Ots)#
```

```
do show run controller ots 0/3/0/1
```

```
Thu Sep 7 19:45:28.214 UTC
```

```
controller Ots0/3/0/1
```

```
osri on
```

```
rx-low-threshold -230
```

```
ampli-control-mode automatic
```

```
ampli-channel-power 30
```

```
!
```

```
RP/0/RP0/CPU0:NCS1001-2(config-Ots)#
```

```
no osri on
```

```
RP/0/RP0/CPU0:NCS1001-2(config-Ots)#
```

```
commit
```

```
Thu Sep 7 19:45:57.608 UTC
```

Alternar el controlador OTS

```
<#root>
```

```
RP/0/RP0/CPU0:NCS1001-2#
```

```
configure
```

```
Thu Sep 7 19:45:01.638 UTC
```

```
RP/0/RP0/CPU0:NCS1001-2(config)#
```

```
controller ots 0/3/0/1
```

```
RP/0/RP0/CPU0:NCS1001-2(config-Ots)#
```

```
shutdown
```

```
RP/0/RP0/CPU0:NCS1001-2(config-0ts)#
```

```
commit
```

```
RP/0/RP0/CPU0:NCS1001-2(config-0ts)#
```

```
no
```

```
shutdown
```

```
RP/0/RP0/CPU0:NCS1001-2(config-0ts)#
```

```
commit
```

Reinicie el amplificador

Realice una recarga del módulo desde el contexto de administración.

```
<#root>
```

```
RP/0/RP0/CPU0:NCS1001-2#
```

```
admin
```

```
Thu Sep 7 19:52:50.273 UTC
```

```
Last login: Wed Sep 6 01:33:34 2023 from 192.0.0.4
```

```
root connected from 192.0.0.4 using ssh on sysadmin-vm:0_RP0
```

```
sysadmin-vm:0_RP0#
```

```
hw-module location 0/3 reload
```

```
Thu Sep 7 19:53:01.988 UTC+00:00
```

```
Reload hardware module ? [no,yes]
```

```
yes
```

```
result Card graceful reload request on 0/3 succeeded.
```

Reinicie NCS 1001

Para apagar y encender completamente el chasis y todos los módulos, utilice hw-module location all reload. El dispositivo se vuelve inaccesible durante varios minutos mientras se reinicia.

```
<#root>
```

```
RP/0/RP0/CPU0:NCS1001-2#
```

```
admin
```

```
Thu Sep 7 19:52:50.273 UTC
```

```
Last login: Wed Sep 6 01:33:34 2023 from 192.0.0.4
```

```
root connected from 192.0.0.4 using ssh on sysadmin-vm:0_RP0
```

```
sysadmin-vm:0_RP0#
```

```
hw-module location all reload
```

```
Thu Sep 7 19:53:01.988 UTC+00:00
```

```
Reload hardware module ? [no,yes]
```

```
yes
```

Información Relacionada

Para obtener información adicional sobre la resolución de problemas de alarmas en NCS1001, consulte la [Guía de resolución de problemas para Cisco NCS 1001](#).

Acerca de esta traducción

Cisco ha traducido este documento combinando la traducción automática y los recursos humanos a fin de ofrecer a nuestros usuarios en todo el mundo contenido en su propio idioma.

Tenga en cuenta que incluso la mejor traducción automática podría no ser tan precisa como la proporcionada por un traductor profesional.

Cisco Systems, Inc. no asume ninguna responsabilidad por la precisión de estas traducciones y recomienda remitirse siempre al documento original escrito en inglés (insertar vínculo URL).