

Configuración de una PC como PPPoA cliente mediante L3 SSG/SSD

Contenido

[Introducción](#)

[Antes de comenzar](#)

[Convenciones](#)

[Prerequisites](#)

[Componentes Utilizados](#)

[Configurar](#)

[Diagrama de la red](#)

[Configuraciones](#)

[Perfiles de RADIUS](#)

[Verificación](#)

[Troubleshoot](#)

[¿Qué es la característica SSD 2.5.1 de inicio de sesión único?](#)

[¿Qué debo saber antes de configurar SSG y SSD?](#)

[¿Qué hago después de que se inicie la sesión PPPoA pero antes de que se configure un inicio de sesión SSD?](#)

[¿Cómo puedo probar la función SSD single sign-on?](#)

[¿Cómo ejecuto la depuración SSD?](#)

[Ejemplo de resultado del comando debug](#)

[Salida NRP1](#)

[Salida del concentrador de acceso L2TP \(LAC\)](#)

[Salida del LNS](#)

[Información Relacionada](#)

Introducción

La configuración de ejemplo descrita en este documento muestra un cliente remoto que accede a una red de proveedor de servicios de Internet (ISP) mediante el protocolo punto a punto sobre el modo de transferencia asíncrona (PPPoA).

El cliente remoto desea acceder a un servicio de protocolo de túnel de capa 2 (L2TP) mediante el gateway de selección de servicio de capa 3/panel de selección de servicio (SSG/SSD). El servicio L2TP se representa en la configuración con una dirección IP de host de 15.15.15.5. Mediante el protocolo de configuración dinámica de host (DHCP), el Cisco 677 proporciona una dirección IP al PC desde un conjunto de direcciones IP de 10.0.0.2 a 10.0.0.254, con una máscara de 255.255.255.0. Además, la traducción de direcciones de puerto (PAT) está activada en el Cisco 677.

Hay tres pruebas para esta configuración de ejemplo:

- Los debugs relacionados con SSG durante diferentes pasos del inicio de sesión del servicio por parte del cliente remoto.
- La función SSD 2.5.1 de inicio de sesión único.
- Habilitación de la depuración SSD.

[Antes de comenzar](#)

[Convenciones](#)

Para obtener más información sobre las convenciones del documento, consulte [Convenciones de Consejos Técnicos de Cisco](#).

[Prerequisites](#)

No hay requisitos previos específicos para este documento.

[Componentes Utilizados](#)

La información que contiene este documento se basa en las versiones de software y hardware indicadas a continuación.

- Software Cisco C6400R (C6400R-G4P5-M), versión 12.1(5)DC1
- Software Cisco 7200 (C7200-IS-M), versión 12.2(1)

La información que se presenta en este documento se originó a partir de dispositivos dentro de un ambiente de laboratorio específico. All of the devices used in this document started with a cleared (default) configuration. Si la red está funcionando, asegúrese de haber comprendido el impacto que puede tener un comando antes de ejecutarlo.

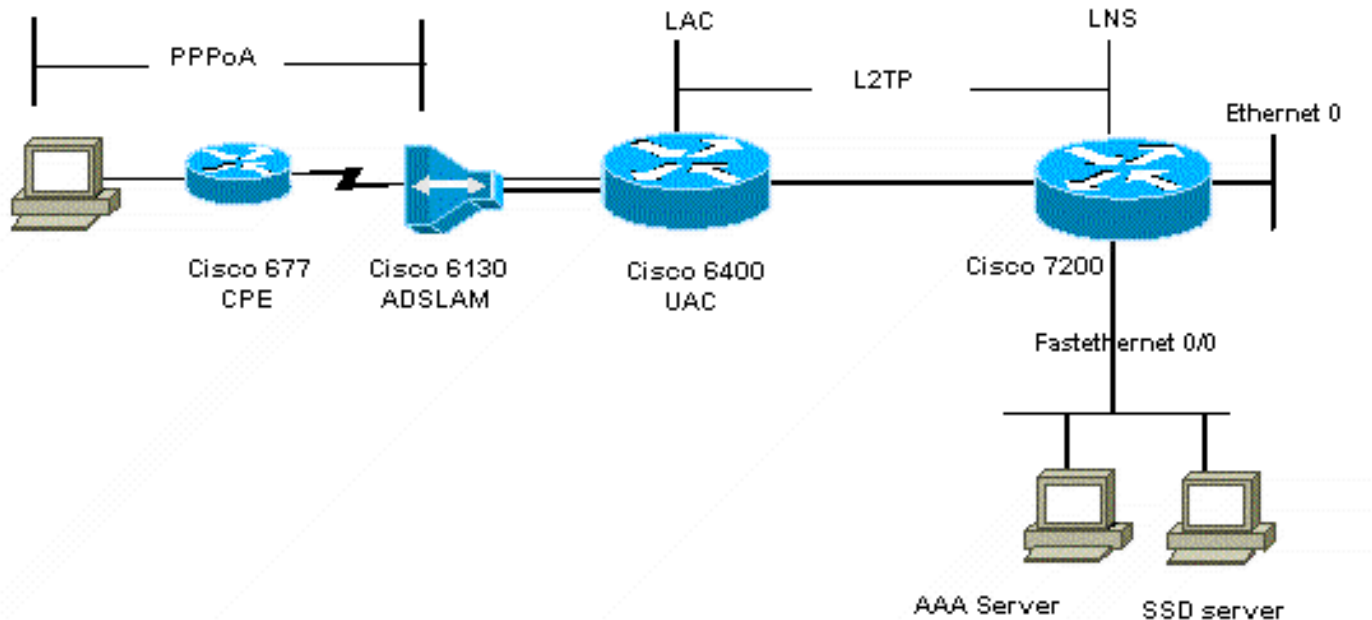
[Configurar](#)

En esta sección encontrará la información para configurar las funciones descritas en este documento.

Nota: Para encontrar información adicional sobre los comandos usados en este documento, utilice la [Command Lookup Tool](#) ([sólo](#) clientes registrados) .

[Diagrama de la red](#)

Este documento utiliza la instalación de red que se muestra en el siguiente diagrama.



Configuraciones

Este documento usa las configuraciones detalladas a continuación.

- [LAC 6400 de Cisco \(airielle_nrp3\)](#)
- [Cisco 7204 LNS \(hostname or\)](#)
- [Cisco 677](#)

LAC 6400 de Cisco (airielle_nrp3)

```
Building configuration...

Current configuration : 125008 bytes
!
! Last configuration change at 02:11:30 UTC Mon Jun 18
2001
! NVRAM config last updated at 00:43:51 UTC Mon Jun 18
2001
!
version 12.1
no service single-slot-reload-enable
service timestamps debug datetime msec
service timestamps log uptime
no service password-encryption
!
hostname arielle_nrp3
!
boot system tftp c6400r-g4p5-mz.121-5.DC1 172.17.247.195
logging rate-limit console 10 except errors
aaa new-model
aaa authentication login default none
aaa authentication login tty enable
aaa authentication ppp ayman group radius
aaa nas port extended
enable password ww
!
username ayman@cairo.com password 0 ayman
```

```
redundancy
main-cpu
  auto-sync standard
no secondary console enable
ip subnet-zero
ip cef
no ip finger
no ip domain-lookup
!
!
vpdn enable
no vpdn logging
vpdn search-order domain
!
!
ssg enable
ssg default-network 10.200.56.0 255.255.255.0
ssg service-password cisco
ssg radius-helper auth-port 1645 acct-port 1646
ssg radius-helper key cisco
ssg next-hop download nxthoptbl cisco
ssg bind direction downlink Virtual-Template66
ssg service-search-order remote local
!
!
interface Loopback3
ip address 200.200.200.1 255.255.255.252
!
!
interface ATM0/0/0.61 point-to-point
description LAC L2TP connection to Ior
ip address 14.14.14.6 255.255.255.252
pvc 61/61
  broadcast
  encapsulation aal5snap
!
!
!
interface ATM0/0/0.5555 multipoint
pvc 66/66
  encapsulation aal5mux ppp Virtual-Template66
!
!
!
interface Ethernet0/0/1
no ip address
!
interface Ethernet0/0/0
ip address 3.0.0.2 255.255.255.0
no ip mroute-cache
shutdown
tag-switching ip
!
interface FastEthernet0/0/0
ip address 10.200.56.6 255.255.255.0
no ip mroute-cache
half-duplex
!
!
interface Virtual-Template66
ip unnumbered Loopback3
peer default ip address pool ayman
ppp authentication pap ayman
!
```

```
!  
router eigrp 5  
network 14.14.14.4 0.0.0.3  
no auto-summary  
no eigrp log-neighbor-changes  
!  
ip local pool ayman 212.93.193.114 212.93.193.126  
ip route 10.0.0.0 255.255.255.0 212.93.193.114  
!  
radius-server host 10.200.56.16 auth-port 1645 acct-port  
1646  
radius-server retransmit 3  
radius-server attribute 25 nas-port format d  
radius-server attribute nas-port format d  
radius-server key cisco  
!  
!  
line con 0  
exec-timeout 0 0  
login authentication tty  
transport input none  
line aux 0  
line vty 0 4  
exec-timeout 0 0  
password ww  
login authentication tty  
!  
end
```

Cisco 7204 LNS (hostname or)

```
Building configuration...  
  
Current configuration : 6769 bytes  
!  
version 12.2  
no service single-slot-reload-enable  
service timestamps debug datetime msec localtime show-  
timezone  
service timestamps log datetime localtime show-timezone  
no service password-encryption  
!  
hostname ior  
!  
boot system flash c7200-is-mz.122-1.bin  
logging buffered 16384 debugging  
logging rate-limit console 10 except errors  
aaa new-model  
aaa authentication login default none  
aaa authentication login tty enable  
aaa authentication ppp ayman local  
aaa nas port extended  
enable password 7 03134C  
!  
username ayman@cairo.com password 0 ayman  
clock timezone GMT+1 1  
clock summer-time PDT recurring  
ip subnet-zero  
no ip source-route  
ip cef  
!  
!  
no ip finger
```

```
ip tcp window-size 8192
ip ftp username tftp
ip ftp password 7 061118
ip host rund 172.17.247.195
ip host PAGENT-SECURITY-V3 57.63.30.76 95.26.0.0
!
!
!
!
!
vpdn enable
no vpdn logging
vpdn search-order domain
!
vpdn-group 1
accept-dialin
  protocol l2tp
  virtual-template 24
terminate-from hostname nap
local name cairo
l2tp tunnel password 7 052827261363
!
!
interface Loopback1
ip address 212.93.194.5 255.255.255.252
!
interface Loopback2
ip address 15.15.15.5 255.255.255.252
!
!
interface FastEthernet0/0
ip address 10.200.56.2 255.255.255.0
ip ospf network point-to-multipoint
no ip mroute-cache
load-interval 60
duplex half
no cdp enable
!
interface ATM2/0
no ip mroute-cache
atm pvc 1 0 5 qsaal
atm pvc 2 0 16 ilmi
no atm ilmi-keepalive
!
!
!
!
!
interface ATM2/0.61 point-to-point
description L2TP tunnel link
ip address 14.14.14.5 255.255.255.252
pvc 61/61
  broadcast
  encapsulation aal5snap
!
!
interface ATM2/0.5555 multipoint
pvc 55/55
  encapsulation aal5mux ppp Virtual-Template24
!
!
!
interface Virtual-Template24
ip unnumbered Loopback1
```

```

peer default ip address pool SSG-L2TP
ppp authentication pap ayman
!
!
router eigrp 5
network 14.14.14.4 0.0.0.3
network 15.15.15.4 0.0.0.3
no auto-summary
no eigrp log-neighbor-changes
!
!
ip route 212.93.193.112 255.255.255.252 14.14.14.6
ip local pool SSG-L2TP 212.93.197.114 212.93.197.126
radius-server host 10.200.56.16 auth-port 1645 acct-port
1646
radius-server retransmit 3
radius-server attribute 25 nas-port format d
radius-server attribute nas-port format d
radius-server key cisco
radius-server vsa send accounting
radius-server vsa send authentication
!
!
!
!
line con 0
exec-timeout 0 0
password 7 010411
login authentication tty
transport input none
line aux 0
password 7 021113
line vty 0 4
exec-timeout 0 0
password 7 010411
login authentication tty
line vty 5 15
!
end
!

```

Debe restablecer el Cisco 677 a su configuración predeterminada antes de implementar la nueva configuración. Para restaurar la configuración predeterminada, utilice el comando **set nvram erase**; por ejemplo:

```

cbos#set nvram erase
Erasing running configuration.
You must use "write" for changes to be permanent.

```

```

cbos#write
NVRAM written.

```

```

cbos#reboot

```

Al habilitar la función de servidor DHCP en el Cisco 677 Cisco Broadband Operating System (CBOS), se crea automáticamente un conjunto denominado "pool0" y se asigna una subred de 10.0.0.0 con una máscara de 255.255.255.0. De forma predeterminada, a la dirección IP de la interfaz Ethernet 677 de Cisco se le asigna la dirección 10.0.0.1, y el "pool0" puede entonces arrendar direcciones IP entre 10.0.0.2 y 10.0.0.254 para los clientes/PC LAN locales.

Cisco 677

```
!--- This configuration must be done !--- after NVRAM
has been erased. set ppp wanipcp 0.0.0.0 set ppp wan0-0
login hisham set ppp wan0-0 password hisham set dhcp
server enabled set nat enabled set int wan0-0 close set
int wan0-0 vpi 1 set int wan0-0 vci 60 set int wan0-0
open write reboot
```

Perfiles de RADIUS

Los siguientes perfiles de servicio de usuario de acceso telefónico remoto (RADIUS) son para el usuario remoto y para los servicios.

- [Perfil del usuario remoto hisham](#)
- [Perfil de viaje del grupo de servicios](#)
- [Perfil de ciudades de grupos de servicios](#)
- [Perfil del servicio cairo.com](#)
- [Perfil de la tabla de próximo salto](#)

Perfil del usuario remoto hisham

```
root@canonball[/opt/csecure/CLI]ViewProfile -p 9900 -u
hisham
User Profile Information
user = hisham{
profile_id = 119
profile_cycle = 11
member = ayman
radius=SSG-6400 {
check_items= {
2=hisham
}
reply_attributes= {
6=2
7=1
9,250="GTravelling"
}
}
}
```

Perfil de viaje del grupo de servicios

```
root@canonball[/opt/csecure/CLI]ViewProfile -p 9900 -u
Travelling
User Profile Information
user = Travelling{
profile_id = 165
profile_cycle = 3
member = Services
radius=SSG-6400 {
check_items= {
2=cisco
}
reply_attributes= {
6=5
9,250="IMiddle East"
}
```



```
9,250="GCities"  
}  
}  
}
```

Perfil de ciudades de grupos de servicios

```
User Profile Information  
user = Cities{  
profile_id = 167  
profile_cycle = 3  
member = Services  
radius=SSG-6400 {  
check_items= {  
2=cisco  
}  
reply_attributes= {  
6=5  
9,250="ICairo"  
9,250="Ncairo.com"  
}  
}  
}
```

Perfil del servicio cairo.com

```
root@canonball[/opt/csecure/CLI]ViewProfile -p 9900 -u  
cairo.com  
User Profile Information  
user = cairo.com{  
profile_id = 144  
profile_cycle = 17  
member = Services  
radius=SSG-6400 {  
check_items= {  
2=cisco  
}  
reply_attributes= {  
6=5  
9,1="vpdn:tunnel-id=nap"  
9,1="vpdn:l2tp-tunnel-password=CAIRO"  
9,1="vpdn:tunnel-type=l2tp"  
9,1="vpdn:ip-addresses=15.15.15.5"  
9,251="Ocairo.com"  
9,251="R15.15.15.4;255.255.255.252"  
9,251="TT"  
9,251="IEgyptian Capital"  
9,251="Gcairo.com_key"  
}  
}  
}
```

Perfil de la tabla de próximo salto

```
root@canonball[/opt/csecure/CLI]ViewProfile -p 9900 -u  
nxthoptbl  
User Profile Information  
user = nxthoptbl{  
profile_id = 168  
profile_cycle = 2  
member = Services  
radius=SSG-6400 {  
check_items= {
```

```
2=cisco
}
reply_attributes= {
6=5
9,253="Gcairo.com_key;14.14.14.5"
}
}
}
```

Verificación

Actualmente, no hay un procedimiento de verificación disponible para esta configuración.

Troubleshoot

¿Qué es la característica SSD 2.5.1 de inicio de sesión único?

Esta función se aplica a un servidor SSD. Cuando el servidor SSD no puede encontrar un objeto host en su base de datos de caché para un cliente remoto que envía tráfico HTTP, envía una solicitud de acceso al SSG. Si el SSG tiene un objeto host, envía un mensaje de aceptación de acceso a la SSD. A continuación, el usuario puede conceder acceso a los servicios.

Si no hay ningún objeto host en la SSD o SSG, el usuario debe autenticarse en la SSD con los procedimientos normales de autenticación de inicio de sesión de la SSD.

¿Qué debo saber antes de configurar SSG y SSD?

Antes de configurar SSD o SSG, debe verificar lo siguiente:

- SSD, SSG y Autenticación, autorización y contabilidad (AAA) se están ejecutando, y todas las entidades de red pueden hacer ping entre sí.
- El usuario remoto puede hacer ping a cualquier host en la red predeterminada (SSG, SSD, AAA) antes de iniciar sesión en el servidor SSD.
- El proveedor de acceso a la red (NAP), en este caso el Cisco 6400 NRP1, puede hacer ping en la red de destino del servicio.
- El cliente remoto no puede hacer ping en la red de destino del servicio remoto.

¿Qué hago después de que se inicie la sesión PPPoA pero antes de que se configure un inicio de sesión SSD?

Después de configurar todos los comandos SSG, debe verificar que la tabla de saltos siguiente para los servicios del usuario se haya descargado correctamente. Ejecute el comando **show ssg binding**.

```
arielle_nrp3# show ssg binding
cairo.com_key      -> 14.14.14.5 (NHT)
```

```
arielle_nrp3# show ssg next-hop
Next hop table loaded from profile nxlthoptbl:
cairo.com_key      -> 14.14.14.5
```

End of next hop table.

Compruebe que todos los enlaces de dirección están activos en el SSG.

```
arielle_nrp3# show ssg direction
```

```
Virtual-Template66: Downlink
```

```
!--- You can verify this by enabling debug ssg ctrl-events after the !--- remote user tries to initiate its PPPoA session to access the NRP.
```

```
Jun 18 02:13:12.791: SSG-CTL-EVN: Handling PPP logon for user hisham.
```

```
Jun 18 02:13:12.791: SSG-CTL-EVN: Locate/create SSG sub-block from/for Virtual-Access3.
```

```
Jun 18 02:13:12.791: SSG-CTL-EVN: Checking for old HostObject in the sub-block.
```

```
Jun 18 02:13:12.791: SSG-CTL-EVN: SSG: pptterm: NO extra data for PPP logon
```

```
Jun 18 02:13:12.791: SSG-CTL-EVN: Authenticating user hisham for PPP logon.
```

```
Jun 18 02:13:12.799: SSG-CTL-EVN: Creating HostObject for the PPP user hisham.
```

```
Jun 18 02:13:12.799: SSG-CTL-EVN: Set Host Mac Address .
```

```
Jun 18 02:13:12.799: SSG-CTL-EVN: ** attr->type = 6
```

```
Jun 18 02:13:12.799: SSG-CTL-EVN: ATTR_LOOP = 1
```

```
Jun 18 02:13:12.799: SSG-CTL-EVN: ** attr->type = 7
```

```
Jun 18 02:13:12.799: SSG-CTL-EVN: ATTR_LOOP = 2
```

```
Jun 18 02:13:12.799: SSG-CTL-EVN: ATTR_LOOP = 3
```

```
Jun 18 02:13:12.799: SSG-CTL-EVN: ATTR_LOOP = 4
```

```
Jun 18 02:13:12.799: SSG-CTL-EVN: PPP logon for user hisham is accepted.
```

```
The link is Virtual-Access3
```

```
Jun 18 02:13:12.799: SSG-CTL-EVN: Bind the HostObject to Virtual-Access3.
```

```
!--- Downlink binding success. Jun 18 02:13:12.867: SSG-CTL-EVN: IPCP is up. Locate SSG sub-
```

```
block from Virtual-Access3. Jun 18 02:13:12.871: SSG-CTL-EVN: Locate HostObject from the sub-
```

```
block. Jun 18 02:13:12.871: SSG-CTL-EVN: Set Host IP 212.93.193.114. !--- Host object is
```

```
created. Jun 18 02:13:12.879: SSG-CTL-EVN: Host Mac Address lookup failed Jun 18 02:13:12.879:
```

```
SSG-CTL-EVN: Activate the HostObject. Link=Virtual-Access3 !--- Host object is active. Jun 18
```

```
02:13:12.879: SSG-CTL-EVN: ##### ssg_l2tp_ip_up: 03:49:01: %LINEPROTO-5-UPDOWN: Line protocol on
```

```
Interface Virtual-Access3, changed state to up
```

Cuando un cliente inicia una sesión HTTP en el servidor SSD, el usuario ve la página de inicio de inicio de inicio de sesión del servidor SSD.

Nota: Recuerde iniciar la operación del servidor SSD ejecutando el comando shell UNIX `root@crazyball[/export/home/ssd251/ssd]startSSD.sh`.

[¿Cómo puedo probar la función SSD single sign-on?](#)

1. Configure el parámetro (REAUTHENTICATE=off) en el archivo Dashboard.conf. El valor predeterminado es REAUTHENTICATE=on.
2. Inicie sesión en cualquier página Web de la SSD. Por ejemplo, mientras está conectado a la página de inicio del servicio cairo.com, cierre el navegador y vuelva a abrirlo con `http://10.200.56.40:8080`.

El objeto host en la SSD aún está en la memoria caché, por lo que debería poder volver a iniciar sesión en la página de servicio de SSD en la que se inició sesión anteriormente. El comportamiento predeterminado es volver a autenticarse en la SSD; es decir, debe ir a la página de inicio de inicio de inicio de sesión de SSD.

[¿Cómo ejecuto la depuración SSD?](#)

1. Escriba `https://10.200.56.40:8443/log` en la barra de direcciones del explorador.
2. Haga clic en **Set Option**. Todas las depuraciones que seleccionó se ejecutan y el resultado

se registra en un archivo de registro. El formato del nombre del archivo de registro es

yy_mm_dd.request.log.

3. Navegue hasta el directorio del servidor SSD donde residen los archivos de registro.
4. Con un editor UNIX, abra el archivo /export/home/ssd251/ssd/logs]vi yy_mm_dd.request.log para ver el resultado de la depuración.

Ejemplo de resultado del comando debug

Salida NRP1

```
arielle_nrp3# show debugging
SSG:
SSG data path packets debugging is on
SSG control path events debugging is on
SSG control path packets debugging is on
SSG packets debugging is on
Radius protocol debugging is on
Just before the SSD logon, the output of these debugs are :
Jun 18 23:30:08.414:
SSG-DATA:CEF-SSGSubBlock=0(AT0/0/0.61:0.0.0.0->0.0.0.0)
Jun 18 23:30:09.530:
SSG-DATA:CEF-FIB_FLAG_RECEIVE=1(Vi3:212.93.193.114->10.200.56.6)
Jun 18 23:30:11.142:
SSG-DATA:CEF-SSGSubBlock=0(AT0/0/0.61:0.0.0.0->0.0.0.0)
Jun 18 23:30:11.494:
SSG-DATA:CEF-FIB_FLAG_RECEIVE=1(Vi3:212.93.193.114->10.200.56.6)
Jun 18 23:30:12.482:
SSG-DATA:CEF-FIB_FLAG_RECEIVE=1(Vi3:212.93.193.114->10.200.56.6)
Jun 18 23:30:13.310:
SSG-DATA:CEF-SSGSubBlock=0(AT0/0/0.61:0.0.0.0->0.0.0.0)
Jun 18 23:30:14.462:

Jun 18 23:39:39.610: SSG-DATA:CEF-SSGSubBlock=0(Fa0/0/0:0.0.0.0->0.0.0.0)
Jun 18 23:39:39.638:
SSG-DATA:CEF-UP-DefaultNetwork=1(Vi3:212.93.193.114->10.200.56.40)
Jun 18 23:39:39.638:
SSG-DATA:CEF-UP-DefaultNetwork=1(Vi3:212.93.193.114->10.200.56.40)
Jun 18 23:39:39.642: SSG-DATA:CEF-SSGSubBlock=0(Fa0/0/0:0.0.0.0->0.0.0.0)
Jun 18 23:39:39.642:
SSG-DATA:CEF-UP-DefaultNetwork=1(Vi3:212.93.193.114->10.200.56.40)
Jun 18 23:39:39.646: SSG-DATA:CEF-SSGSubBlock=0(Fa0/0/0:0.0.0.0->0.0.0.0)
Jun 18 23:39:39.674:
SSG-DATA:CEF-UP-DefaultNetwork=1(Vi3:212.93.193.114->10.200.56.40)
Jun 18 23:39:39.678:
SSG-DATA:CEF-UP-DefaultNetwork=1(Vi3:212.93.193.114->10.200.56.40)
Jun 18 23:39:39.678: SSG-DATA:CEF-SSGSubBlock=0(Fa0/0/0:0.0.0.0->0.0.0.0)
Jun 18 23:39:39.682:
SSG-DATA:CEF-UP-DefaultNetwork=1(Vi3:212.93.193.114->10.200.56.40)
Jun 18 23:39:39.686:
SSG-DATA:CEF-UP-DefaultNetwork=1(Vi3:212.93.193.114->10.200.56.40)
Jun 18 23:39:39.686: SSG-DATA:CEF-SSGSubBlock=0(Fa0/0/0:0.0.0.0->0.0.0.0)
Jun 18 23:39:39.698: SSG-DATA:CEF-SSGSubBlock=0(Fa0/0/0:0.0.0.0->0.0.0.0)
Jun 18 23:39:39.742: SSG-DATA:CEF-SSGSubBlock=0(Fa0/0/0:0.0.0.0->0.0.0.0)
Jun 18 23:39:39.926: SSG-DATA:CEF-SSGSubBlock=0(Fa0/0/0:0.0.0.0->0.0.0.0)
Jun 18 23:39:39.926: SSG-DATA:CEF-SSGSubBlock=0(Fa0/0/0:0.0.0.0->0.0.0.0)
Jun 18 23:39:39.926: SSG-DATA:CEF-SSGSubBlock=0(Fa0/0/0:0.0.0.0->0.0.0.0)
Jun 18 23:39:39.926: SSG-DATA:CEF-SSGSubBlock=0(Fa0/0/0:0.0.0.0->0.0.0.0)
```

```
Jun 19 00:39:17.477: RADIUS: Initial Transmit id 18 10.200.56.16:1645,
Access-Request, len 58
Jun 19 00:39:17.477: Attribute 4 6 D45DC301
Jun 19 00:39:17.477: Attribute 61 6 00000000
Jun 19 00:39:17.477: Attribute 1 8 68697368
Jun 19 00:39:17.477: Attribute 2 18 31B0CDC2
Jun 19 00:39:17.481: SSG-DATA:CEF-SSGSubBlock=0(Fa0/0/0:0.0.0.0->0.0.0.0)
Jun 19 00:39:17.481: RADIUS: Received from id 18 10.200.56.16:1645,
Access-Accept, len 70
Jun 19 00:39:17.481: Attribute 6 6 00000002
Jun 19 00:39:17.481: Attribute 7 6 00000001
Jun 19 00:39:17.481: Attribute 26 20 00000009FA0E4754
Jun 19 00:39:17.481: Attribute 26 18 00000009FA0C4742
Jun 19 00:39:17.481: RADIUS: saved authorization data for user 61E73934 at
61E72A58
Jun 19 00:39:17.481: SSG-CTL-EVN: Creating HostObject for host
212.93.193.114.
Jun 19 00:39:17.489: SSG-CTL-EVN: Set Host Mac Address .
Jun 19 00:39:17.489: SSG-CTL-EVN: ** attr->type = 6
Jun 19 00:39:17.489: SSG-CTL-EVN: ATTR_LOOP = 1
Jun 19 00:39:17.489: SSG-CTL-EVN: ** attr->type = 7
Jun 19 00:39:17.493: SSG-CTL-EVN: ATTR_LOOP = 2
Jun 19 00:39:17.493: SSG-CTL-EVN: ATTR_LOOP = 3
Jun 19 00:39:17.493: SSG-CTL-EVN: ATTR_LOOP = 4
Jun 19 00:39:17.493: SSG-CTL-EVN: Account logon is accepted
(212.93.193.114,hisham).
```

```
arielle_nrp3# show ssg host 212.93.193.114
```

```
----- HostObject Content -----
```

```
Activated: TRUE
Interface: Virtual-Access3
User Name: hisham
Host IP: 212.93.193.114
Msg IP: 10.200.56.40 (9902)
Host DNS IP: 0.0.0.0
Maximum Session Timeout: 0 seconds
Host Idle Timeout: 0 seconds
Class Attr: NONE
User logged on since: 01:54:33.000 UTC Tue Jun 19 2001
User last activity at: 01:54:33.000 UTC Tue Jun 19 2001
Default Service: NONE
DNS Default Service: NONE
Active Services: NONE
```

```
!--- No Services are active yet. AutoService: NONE Subscribed Services: The following output
also results from the debug commands that are turned on before the SSD logon. Jun 19
02:06:39.529: SSG-DATA:CEF-FIB_FLAG_RECEIVE=1(Vi3:212.93.193.114->10.200.56.6) Jun 19
02:06:40.789: SSG-DATA:CEF-MulticastDest=1(AT0/0/0.61:14.14.14.5->224.0.0.10) Jun 19
02:06:41.581: SSG-DATA:CEF-FIB_FLAG_RECEIVE=1(Vi3:212.93.193.114->10.200.56.6) Jun 19
02:06:42.509: SSG-DATA:CEF-FIB_FLAG_RECEIVE=1(Vi3:212.93.193.114->10.200.56.6) Jun 19
02:06:43.313: SSG-DATA:CEF-UP-DefaultNetwork=1(Vi3:212.93.193.114->10.200.56.40) Jun 19
02:06:43.313: SSG-DATA:CEF-SSGSubBlock=0(Fa0/0/0:0.0.0.0->0.0.0.0) Jun 19 02:06:43.349: SSG-
DATA:CEF-UP-DefaultNetwork=1(Vi3:212.93.193.114->10.200.56.40) Jun 19 02:06:43.353:
```

```
arielle_nrp3# show ssg host 212.93.193.114
```

```
----- HostObject Content -----
```

```
Activated: TRUE
Interface: Virtual-Access3
User Name: hisham
Host IP: 212.93.193.114
Msg IP: 10.200.56.40 (9902)
!--- Message server IP & port address, and TCP port used. !--- This is configured in the
dashboard.conf file. Host DNS IP: 0.0.0.0 Maximum Session Timeout: 0 seconds Host Idle Timeout:
0 seconds Class Attr: NONE User logged on since: 01:54:33.000 UTC Tue Jun 19 2001 User last
activity at: 01:54:33.000 UTC Tue Jun 19 2001 Default Service: NONE DNS Default Service: NONE
```

Active Services: NONE AutoService: NONE Subscribed Services: arielle_nrp3#

En este momento, el usuario no ha iniciado sesión en ningún servicio. El cliente primero ve Oriente Medio, El Cairo y luego Capital Egipcia en la lista de servicios en la página web de SSD. Después de que el cliente haga clic en Egyptian Capital, los campos de nombre de usuario y contraseña aparecerán en la página. Todavía no se ha asociado ningún servicio activo al cliente. El nombre de usuario y la contraseña que proporciona el cliente para obtener acceso al servicio cairo.com deben coincidir con los configurados por el servidor de red L2TP (LNS). En esta configuración, LNS autentica a los usuarios localmente. El nombre de usuario es ayman@cairo.com y la contraseña es cualquier persona.

Salida del concentrador de acceso L2TP (LAC)

```
arielle_nrp3# show debugging
```

SSG:

```
SSG data path packets debugging is on
SSG control path events debugging is on
SSG control path packets debugging is on
SSG packets debugging is on
```

VPN:

```
L2X protocol events debugging is on
L2X data packets debugging is on
L2X control packets debugging is on
L2TP data sequencing debugging is on
Radius protocol debugging is on
```

```
Jun 19 02:34:48.121:
SSG-DATA:CEF-FIB_FLAG_RECEIVE=1 (Vi3:212.93.193.114->10.200.56.6)
Jun 19 02:34:48.157:
SSG-DATA:CEF-FIB_FLAG_RECEIVE=1 (Vi3:212.93.193.114->10.200.56.6)
Jun 19 02:34:49.681:
SSG-DATA:CEF-UP-DefaultNetwork=1 (Vi3:212.93.193.114->10.200.56.40)
Jun 19 02:34:49.685: SSG-DATA:CEF-SSGSubBlock=0 (Fa0/0/0:0.0.0.0->0.0.0.0)
Jun 19 02:34:49.717:
SSG-DATA:CEF-UP-DefaultNetwork=1 (Vi3:212.93.193.114->10.200.56.40)
Jun 19 02:34:49.725:
SSG-DATA:CEF-UP-DefaultNetwork=1 (Vi3:212.93.193.114->10.200.56.40)
Jun 19 02:34:49.725: SSG-DATA:CEF-SSGSubBlock=0 (Fa0/0/0:0.0.0.0->0.0.0.0)
Jun 19 02:34:49.777: SSG-DATA:CEF-SSGSubBlock=0 (Fa0/0/0:0.0.0.0->0.0.0.0)
Jun 19 02:34:49.777: SSG-CTL-PAK: Received Packet:
sIP=10.200.56.40 sPort=37638 dIP=10.200.56.6 dPort=1645
Jun 19 02:34:49.777:   header: code=1, id=19, len=102,
auth=3F53BB3F2939DAA1E5D9435792491CD3
Jun 19 02:34:49.777:   attr: type=1, len=17, val=ayman@cairo.com
Jun 19 02:34:49.777:   attr: type=2, len=18, val=(89)(C4)/}(BB)(8F)
Jun 19 02:34:49.777:   attr: type=6, len=6, val=(00)(00)(00)(02)
Jun 19 02:34:49.777:   attr: type=26, len=23,

Jun 19 02:34:49.777: SSG-CTL-EVN: Downloading service profile for service
cairo.com.
Jun 19 02:34:49.777: RADIUS: ustruct sharecount=1
Jun 19 02:34:49.777: RADIUS: Initial Transmit id 73 10.200.56.16:1645,
Access-Request, len 67
Jun 19 02:34:49.777:   Attribute 4 6 D45DC301
Jun 19 02:34:49.777:   Attribute 61 6 00000000
Jun 19 02:34:49.777:   Attribute 1 11 63616972
Jun 19 02:34:49.777:   Attribute 2 18 51CF64B7
Jun 19 02:34:49.777:   Attribute 6 6 00000005
Jun 19 02:34:49.785: SSG-DATA:CEF-SSGSubBlock=0 (Fa0/0/0:0.0.0.0->0.0.0.0)
Jun 19 02:34:49.785: RADIUS: Received from id 73 10.200.56.16:1645,
Access-Accept, len 275
```

```
Jun 19 02:34:49.785:      Attribute 6 6 00000005
Jun 19 02:34:49.785:      Attribute 26 27 0000000901157670
Jun 19 02:34:49.785:      Attribute 26 40 0000000901227670
Jun 19 02:34:49.785:      Attribute 26 30 0000000901187670
Jun 19 02:34:49.785:      Attribute 26 37 00000009011F7670

Jun 19 02:34:49.789: SSG-CTL-EVN: ##### ssg_l2tp_disc_cause: termCause=1026
Jun 19 02:34:49.789: SSG-CTL-EVN: ssg_l2tp_disc_routine:
Jun 19 02:34:49.801: SSG-CTL-EVN: Checking service mode.
Jun 19 02:34:49.801: SSG-CTL-EVN: ServiceLogon: Enqueue request of service
cairo.com
```

```
arielle_nrp3# show ssg host 212.93.193.114
----- HostObject Content -----
Activated: TRUE
Interface: Virtual-Access3
User Name: hisham
Host IP: 212.93.193.114
Msg IP: 10.200.56.40 (9902)
Host DNS IP: 0.0.0.0
Maximum Session Timeout: 0 seconds
Host Idle Timeout: 0 seconds
Class Attr: NONE
User logged on since: 01:54:33.000 UTC Tue Jun 19 2001
User last activity at: 02:34:49.000 UTC Tue Jun 19 2001
Default Service: NONE
DNS Default Service: NONE
Active Services: cairo.com
!--- A service is active. AutoService: NONE Subscribed Services: arielle_nrp3# show ssg service
cairo.com
----- ServiceInfo Content -----
Uplink IDB:
Name: cairo.com
Type: TUNNEL
Mode: CONCURRENT
Service Session Timeout: 0 seconds
Service Idle Timeout: 0 seconds
Authentication Type: CHAP
Next Hop Gateway Key: cairo.com_key
DNS Server(s):
TunnelId: nap
TunnelPassword: CAIRO
HomeGateway Addresses: 15.15.15.5
Included Network Segments:
15.15.15.4/255.255.255.252
Excluded Network Segments:
ConnectionCount 1
Full User Name not used
Domain List: cairo.com;
Active Connections:
1 : RealIP=212.93.197.114, Subscriber=212.93.193.114
----- End of ServiceInfo Content -----
```

En el resultado anterior, RealIP es la dirección IP dada por la red de servicio al usuario hisham. El campo del suscriptor muestra la dirección IP que el usuario hisham fue dado por la red de acceso NRP de SSG.

```
arielle_nrp3# show ssg connection 212.93.193.114 cairo.com
----- ConnectionObject Content -----
```

User Name: ayman@cairo.com Owner
Host: 212.93.193.114 Associated Service: cairo.com Connection State: 0 (UP) Connection
Started since: 02:34:51.000 UTC Tue Jun 19 2001 User last activity at: 02:34:51.000
UTC Tue Jun 19 2001 Connection Real IP: 212.93.197.114 L2TP VIDB: Virtual-Access4
L2TP Session Key: 0 Connection Traffic Statistics: Input Bytes = 0 (HI = 0), Input
packets = 0 Output Bytes = 0 (HI = 0), Output packets = 0

Salida del LNS

ior# **show debugging VPN**

L2X protocol events debugging is on
L2X data packets debugging is on
L2X control packets debugging is on
L2TP data sequencing debugging is on

```
*Jun 18 19:27:09.851 PDT: L2X: Parse AVP 0, len 8, flag 0x8000 (M)
*Jun 18 19:27:09.851 PDT: L2X: Parse SCCRQ
*Jun 18 19:27:09.851 PDT: L2X: Parse AVP 2, len 8, flag 0x8000 (M)
*Jun 18 19:27:09.851 PDT: L2X: Protocol Ver 256
*Jun 18 19:27:09.851 PDT: L2X: Parse AVP 3, len 10, flag 0x8000 (M)
*Jun 18 19:27:09.851 PDT: L2X: Framing Cap 0x0
*Jun 18 19:27:09.851 PDT: L2X: Parse AVP 4, len 10, flag 0x8000 (M)
*Jun 18 19:27:09.851 PDT: L2X: Bearer Cap 0x0
*Jun 18 19:27:09.855 PDT: L2X: Parse AVP 6, len 8, flag 0x0

*Jun 18 19:27:09.855 PDT: L2X: I SCCRQ, flg TLS, ver 2, len 128, tnl 0, cl 0, ns 0, nr 0
C8 02 00 80 00 00 00 00 00 00 00 00 80 08 00 00
00 00 00 01 80 08 00 00 00 02 01 00 80 0A 00 00
00 03 00 00 00 00 80 0A 00 00 00 04 00 00 00 ...
*Jun 18 19:27:09.855 PDT: L2TP: I SCCRQ from nap tnl 13552
*Jun 18 19:27:09.855 PDT: Tnl 4818 L2TP: Got a challenge in SCCRQ, nap
*Jun 18 19:27:09.855 PDT: Tnl 4818 L2TP: New tunnel created for remote nap,
```

Información Relacionada

- [Soporte de la tecnología DSL de Cisco](#)
- [Soporte Técnico y Documentación - Cisco Systems](#)