

# Mantenimiento y solución de problemas de los módulos transceptores SFP

## Contenido

---

[Introducción](#)

[Prerequisites](#)

[Requirements](#)

[Componentes Utilizados](#)

[Convenciones](#)

[Antecedentes](#)

[Cisco SFP Transceiver Modules](#)

[Cisco Fast Ethernet SFP Modules](#)

[Cisco SFP Gigabit Ethernet Modules](#)

[Cisco CWDM Transceiver Modules](#)

[Catalyst Switches Soportados](#)

[Serie Catalyst 6500/6000](#)

[Catalyst 4500 Series](#)

[Catalyst serie 3750](#)

[Catalyst 3750-E Series](#)

[Catalyst 3560 Series](#)

[Catalyst 3560-E Series](#)

[Series Catalyst 2970](#)

[Series Catalyst 2960](#)

[Serie Catalyst 2950](#)

[Catalyst 2948G Series](#)

[Series Catalyst 2940](#)

[500 Series expresas del Catalyst](#)

[Directrices de Seguridad](#)

[Seguridad contra Láser](#)

[Pautas para Manejar SFPs](#)

[Herramientas Requeridas](#)

[Instalar y Quite los módulos SFP Transceiver Modules](#)

[Tipos de Cierre para Transceiver SFP](#)

[Instalar un módulo SFP Transceiver Module](#)

[Quitar los módulos SFP Transceiver Modules](#)

[Especificaciones de cableado](#)

[Configurar SFP](#)

[Configurar Velocidad de Interfaz y Modo Duplex](#)

[Utilice Módulos SFP de Terceros](#)

[Conectar un Módulo SFP con un Módulo GBIC](#)

---

## [Resolver Problemas con los SFP](#)

[El Módulo WS-X6724-SFP con DFC3A Se Restablece in Cisco Catalyst 6500 Switches que Ejecutan el Cisco IOS Software](#)

[Velocidades Soportadas por el Módulo SFP 1000BASE-T\(GLC-T\) en el Cisco Catalyst 3750 Series Switch](#)

[Utilice los Puertos SFP 10-Gigabit Ethernet y Gigabit Ethernet de un SupII+10GE o SupV-10GE en un Catalyst 4500 Series Switch](#)

[Los Puertos SPF del Módulo WS-X4506-GB-T o del Chasis WS-X4948 no Ascenden](#)

[Las Interfaces SFP de X2/Twin Gigabit Converter no Ascenden](#)

[El link no puede aparecer en los routers de la serie Cisco 3800 con SPF y con conexión a los switches Cisco Catalyst](#)

## [Información Relacionada](#)

---

# Introducción

Este documento describe cómo implementar y solucionar problemas de los módulos transceptores de factor de forma pequeño extraíble (SFP) en los switches Cisco Catalyst.

# Prerequisites

## Requirements

No hay requisitos específicos para este documento.

## Componentes Utilizados

La información incluida en este documento está basada en los módulos Cisco SFP Transceiver Modules.

La información que contiene este documento se creó a partir de los dispositivos en un ambiente de laboratorio específico. Todos los dispositivos que se utilizan en este documento se pusieron en funcionamiento con una configuración verificada (predeterminada). Si tiene una red en vivo, asegúrese de entender el posible impacto de cualquier comando.

## Convenciones

Consulte Convenciones de Consejos Técnicos Cisco para obtener más información sobre las convenciones del documento.

# Antecedentes

Este documento proporciona información sobre la implementación y el troubleshooting de los módulos Cisco Small Form-Factor Pluggable (SFP) Transceiver Modules en Cisco Catalyst Switches. Los módulos transceptores de Cisco admiten aplicaciones Ethernet, Sonnet/SDH y Fibre Channel en todas las plataformas de routing y switching de Cisco. Los transmisores enchufables Cisco ofrecen una solución rentable y conveniente para la adopción en centros de datos, campus, redes en anillo y acceso de área metropolitana y redes de área de

almacenamiento.

## Cisco SFP Transceiver Modules

La cartera Cisco de las interfaces conectables en funcionamiento ofrece un amplio conjunto de opciones en términos de velocidades, protocolos, alcances y medios de transmisión soportados.

### Cisco Fast Ethernet SFP Modules



SFP Fast Ethernet

Cisco 100BASE-X SFP viene en seis configuraciones:

Cisco 100M Ethernet SFP	Número de Pieza	Descripción
Cisco 100BASE-FX	GLC-FE-100FX	Funciona en spans de link de fibra óptica multimodo

SFP		(MMF) comunes de hasta 2 km de largo. Para puertos Ethernet de 100 Mbps
	GLC-GE-100FX	Funciona en spans de link de fibra óptica multimodo (MMF) comunes de hasta 2 km de largo. Para puertos Gigabit Ethernet
Cisco 100BASE-LX10 SFP	GLC-FE-100LX	Funciona en spans de link de fibra óptica uni-modo (SMF) comunes de hasta 10 km de largo.
Cisco 100BASE-BX10 SFP	GLC-FE-100BX-D GLC-FE-100BX-U	Funciona en spans de link uni-strand (SMF) comunes de hasta 10 km de largo.
Cisco 100BASE-EX SFP	GLC-FE-100EX	Funciona en spans de link de fibra óptica uni-modo (SMF) comunes de hasta 40 km de largo.
Cisco 100BASE-ZX SFP	GLC-FE-100ZX	Funciona en spans de link de fibra óptica uni-modo (SMF) comunes de hasta 80 km de largo.

## Cisco SFP Gigabit Ethernet Modules

SFP Transceiver Module [Conector LC de Fibra Óptica]



SFP Transceiver Module [Conector LC de Fibra Óptica]

1000BASE-T SFP Transceiver Module [Conector RJ-45]



Módulo transmisor SFP 1000BASE-T

Cisco SFP Gigabit Ethernet	Número de Pieza	Descripción
Cisco 1000BASE-SX SFP	GLC-SX-MM <sup>1</sup> SFP-GE-S <sup>2</sup>	Funciona en links de fibra multimodo de 50 µm con un alcance de 550 m y en fibras multimodo de calidad FDDI y 62.5 µm con un alcance de 220 m.
Cisco 1000BASE-LX/LH SFP	GLC-LH-SM <sup>1</sup> SFP-GE-L <sup>2</sup>	Funciona en spans de link de fibra óptica unimodo estándar de hasta 10 km y de hasta 550 m en cualquier fibra multimodo.
Cisco 1000BASE-ZX SFP	GLC-ZX-SM <sup>1</sup> SFP-GE-Z <sup>2</sup>	Funciona en spans de link de fibra óptica unimodo estándar de hasta aproximadamente 70

		km de largo.
Cisco 1000BASE-BX10-D y 1000BASE-BX10-U SFP	GLC-BX-D <sup>2</sup> GLC-BX-U <sup>2</sup>	Funciona en un solo strand de fibra uni-modo estándar. Un dispositivo 1000BASE-BX10-D siempre está conectado con un dispositivo 1000BASE-BX10-U mediante un solo strand de fibra uni-modo estándar con un alcance de transmisión de funcionamiento de hasta 10 km.
Cisco 1000BASE-T SFP	GLC-T SFP-GE-T <sup>3</sup>	1000BASE-T SFP Transceiver Module para alambre de cobre de Categoría 5.

<sup>1</sup>Sin supervisión óptica digital (DOM)

<sup>2</sup>Con supervisión óptica digital (DOM)

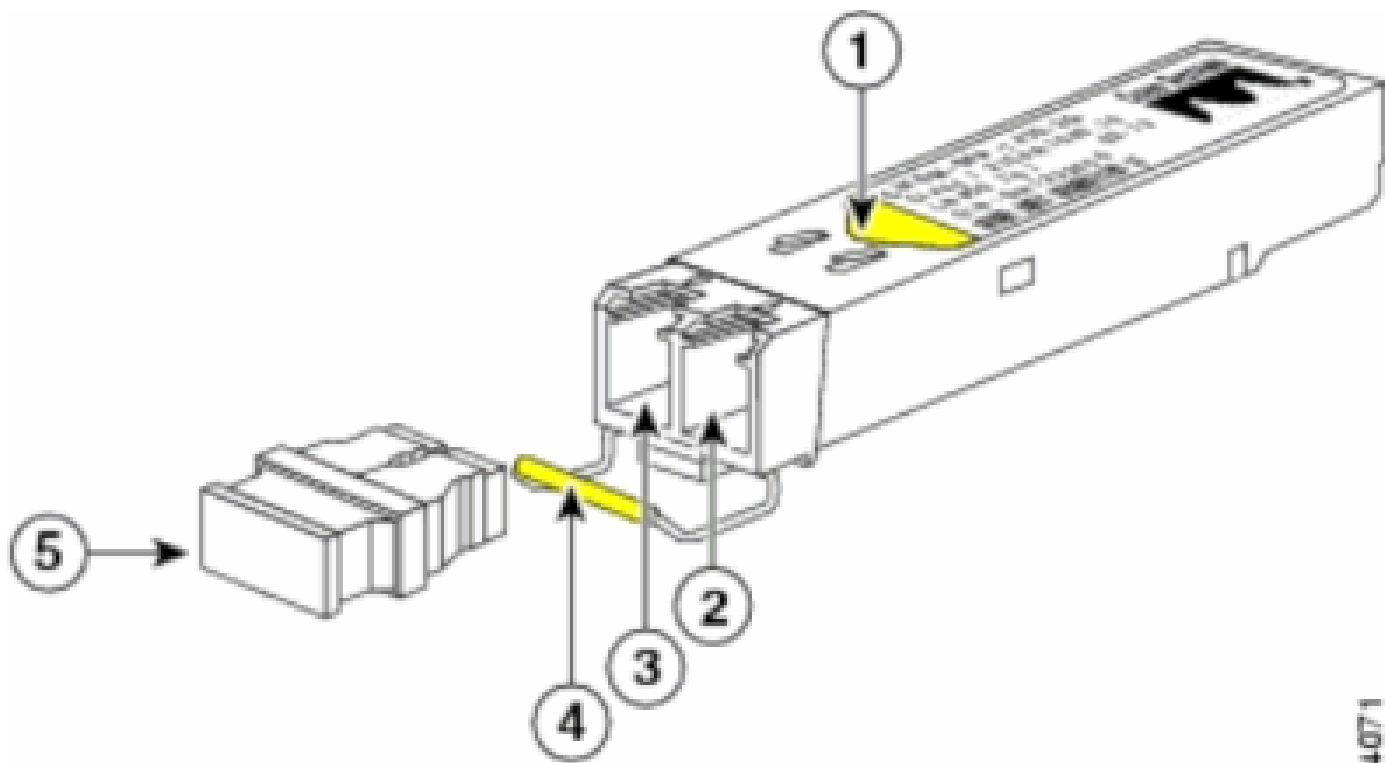
<sup>3</sup> NEBS 3 ESD

Para obtener más información sobre el soporte para instalaciones de Gigabit Ethernet en links de fibras multimodo, consulte Soporte Cisco para Implementaciones de Gigabit Ethernet con Links de Fibras Multimodo de hasta 2 km.

## Cisco CWDM Transceiver Modules

Un SFP de multiplexación por división de longitud de onda gruesa (CWDM) de Cisco es un dispositivo de entrada/salida intercambiable en caliente que se conecta a un puerto SFP o ranura de un switch o router de Cisco y enlaza el puerto con la red de fibra óptica. Los SFP Cisco CWDM son piezas multirate que soportan Gigabit Ethernet y el Canal de Fibra (1 Gigabit y 2 Gigabit).

SFP CWDM Module [CWDM-SFP-1550 de código Amarillo que se muestra]



94071

Módulo SFP CWDM

S. No.	Descripción
1	Flecha de color en la etiqueta
2	Recibir el calibre óptico
3	Transmitir el calibre óptico
4	Cierre de traba codificado por color
5	Obturador de polvo de calibre óptico

Los SFP CWDM se presentan en ocho longitudes de onda que oscilan entre 1.470 nm y 1.610 nm. Las marcas de color en los dispositivos identifican la longitud de onda a la que se mapea el canal de Gigabit Ethernet. En esta tabla, se detallan los SFP con su longitud de onda y códigos de color.


Número de Pieza	Descripción	Código de color
CWDM-SFP-1470	Cisco CWDM 1470-nm SFP; Gigabit Ethernet y Fibre Channel de 1 y 2 Gb	Gris
CWDM-SFP-1490	Cisco CWDM SFP de 1.490 nm; Gigabit Ethernet y Fibre Channel de 1 y 2 Gb	Violeta
CWDM-SFP-1510	Cisco CWDM 1510-nm SFP; Gigabit Ethernet y Fibre Channel de 1 y 2 Gb	Azul
CWDM-SFP-1530	Cisco CWDM 1530-nm SFP; Gigabit Ethernet y Fibre Channel de 1 y 2 Gb	Verde
CWDM-SFP-1550	Cisco CWDM SFP de 1.550 nm; Gigabit Ethernet y Fibre Channel de 1 y 2 Gb	Amarillo



CWDM-SFP-1570	Cisco CWDM 1570-nm SFP; Gigabit Ethernet y Fibre Channel de 1 y 2 Gb	Naranja
CWDM-SFP-1590	Cisco CWDM SFP de 1.590 nm; Gigabit Ethernet y Fibre Channel de 1 y 2 Gb	Rojo
CWDM-SFP-1610	Cisco CWDM 1610-nm SFP; Gigabit Ethernet y Fibre Channel de 1 y 2 Gb	Marrón

## Catalyst Switches Soportados

En esta sección, se detallan los the Cisco Catalyst Switches que soportan los módulos Cisco SFP Transceiver Modules.

 Nota: Si un módulo/dispositivo admite módulos transmisores SFP de 100 M y SFP Gigabit Ethernet, se pueden utilizar al mismo tiempo en los puertos adecuados. Sin embargo, no admite diferentes tipos de módulos transmisores cuando se agrupan en un canal de puerto.

### Serie Catalyst 6500/6000

Módulos	SFP 100M	SFP Gigabit Ethernet	SFP CWDM
WS-X6148-FE-SFP	GLC-FE-100FX GLC-FE-100LX GLC-FE-100BX-D GLC-FE-100BX-U GLC-FE-100EX GLC-FE-100ZX	-	-
WS-SUP720 WS-SUP32-8GE-3B WS-SUP32-10GE-3B WS-X6724-SFP WS-X6748-SFP	-	GLC-T GLC-SX-MM GLC-LH-SM GLC-ZX-SM GLC-BX-D GLC-BX-U	Todos los SFP CWDM

### Catalyst 4500 Series

Módulos	SFP 100M	SFP Gigabit Ethernet	SFP CWDM
WS-X4248-FE-SFP	GLC-FE-100FX GLC-FE-100LX GLC-FE-100BX-D GLC-FE-100BX-U	-	-
WS-X4013+TS WS-X4506-GB-T <a href="#">4</a> WS-X4516-10GE	-	GLC-SX-MM GLC-LH-SM GLC-ZX-SM GLC-BX-D GLC-BX-U	Todos los SFP CWDM
WS-X4013+10GE	-	GLC-LH-SM GLC-ZX-SM GLC-BX-D GLC-BX-U	Todos los SFP CWDM
WS-4448-GB-SFP	-	GLC-T GLC-SX-MM GLC-LH-SM GLC-ZX-SM GLC-BX-D GLC-BX-U	-
WS-X45-Sup6-E	-	GLC-T GLC-SX-MM GLC-LH-SM GLC-ZX-SM	Todos los SFP CWDM

## Catalyst serie 3750

Switches	SFP 100M	SFP Gigabit Ethernet	SFP CWDM
WS-C3750-24PS WS-C3750-24TS WS-C3750-48PS WS-C3750-48TS WS-C3750-24FS-S WS-C3750G-12S WS-C3750G-24PS WS-C3750G-24TS WS-C3750G- 48PS WS-C3750G-48TS WS-C3750G-24TS-E1U WS- C3750G-24TS-S1U	GLC- GE- 100FX	GLC-T GLC-SX-MM GLC-LH-SM GLC- ZX-SM GLC-BX-D GLC-BX-U	Todos los SFP CWDM

## Catalyst 3750-E Series

Switches	SFP 100M	SFP Gigabit Ethernet	SFP CWDM
WS-C3750E-24TD WS-C3750E-24PD WS-C3750E-48TD WS-C3750E-48PD WS-C3750E-48PD-F	GLC-GE- 100FX	GLC-T GLC-SX-MM GLC-LH- SM GLC-ZX-SM GLC-BX-D GLC-BX-U	Todos los SFP CWDM

## Catalyst 3560 Series

Switches	SFP 100M	SFP Gigabit Ethernet	SFP CWDM
WS-C3560-8PC	GLC-FE-100FX GLC- FE-100LX GLC-FE- 100BX-D GLC-FE- 100BX-U	GLC-SX-MM GLC- LH-SM GLC-ZX-SM GLC-BX-D GLC-BX-U	Todos los SFP CWDM
WS-C3560-24PS WS-C3560-48PS WS- C3560-24TS WS-C3560-48TS WS- C3560G-24PS WS-C3560G-24TS WS- C3560G-48PS WS-C3560G-48TS	GLC-GE-100FX	GLC-T GLC-SX-MM GLC-LH-SM GLC-ZX- SM GLC-BX-D GLC- BX-U	Todos los SFP CWDM

## Catalyst 3560-E Series

Switches	SFP 100M	SFP Gigabit Ethernet	SFP CWDM
WS-C3560E-24TD WS-C3560E-24PD WS-C3560E-48TD WS-C3560E-48PD WS-C3560E-48PD-F	GLC-GE- 100FX	GLC-T GLC-SX-MM GLC-LH- SM GLC-ZX-SM GLC-BX-D GLC-BX-U	Todos los SFP CWDM

## Series Catalyst 2970

Switches	SFP 100M	SFP Gigabit Ethernet	SFP CWDM
WS-C2970G- 24TS	GLC-GE- 100FX	GLC-T GLC-SX-MM GLC-LH-SM GLC- ZX-SM	Todos los SFP CWDM

## Series Catalyst 2960

Switches	SFP 100M	SFP Gigabit Ethernet	SFP CWDM
WS-C2960-24TC-L WS-C2960-48TC-L WS-C2960G-24TC-L	GLC-GE-100FX GLC-FE-100FX GLC-FE-100LX GLC-FE-100BX-D GLC-FE-100BX-U	GLC-SX-MM GLC-LH-SM GLC-ZX-SM GLC-BX-D GLC-BX-U	Todos los SFP CWDM

## Serie Catalyst 2950

Switches	SFP 100M	SFP Gigabit Ethernet	SFP CWDM
WS-C2950ST-8 LRE WS-C2950ST-24 LRE WS-C2950ST-24 LRE997	-	GLC-T GLC-SX-MM GLC-LH-SM GLC-ZX-SM	Todos los SFP CWDM

## Catalyst 2948G Series

Switches	SFP 100M	SFP Gigabit Ethernet	SFP CWDM
WS-C2948G-GE-TX	-	GLC-T GLC-SX-MM GLC-LH-SM GLC-ZX-SM	Todos los SFP CWDM

## Series Catalyst 2940

Switches	SFP 100M	SFP Gigabit Ethernet	SFP CWDM
WS-C2940-8TF-S-	-	GLC-T GLC-SX-MM GLC-LH-SM GLC-ZX-SM	-

## 500 Series expresas del Catalyst

Switches	SFP 100M	SFP Gigabit Ethernet	SFP CWDM
WS-CE500-24LC WS-CE500-24PC WS-CE500G-12TC	GLC-GE-100FX GLC-FE-100FX GLC-FE-100LX GLC-FE-100BX-D GLC-FE-100BX-U	GLC-SX-MM GLC-LH-SM GLC-ZX-SM	-

Consulte el [Manual del Usuario de la Matriz de Interoperabilidad de Óptica de Cisco](#) para ver otros tipos de dispositivos que soportan los Módulos Transceiver SFP de Cisco.

## Directrices de Seguridad

### Seguridad contra Láser


Antes de instalar los módulos SFP en un dispositivo Cisco o de intentar operar o mantener un dispositivo Cisco equipado con los módulos SFP, debe leer y observar la información de seguridad importante incluida en esta publicación. Consulte la publicación Cumplimiento Reglamentario e Información de Seguridad o la Guía de Seguridad y Preparación del Sitio que soporta su dispositivo Cisco para conocer la lista completa de las aprobaciones de las agencias y las advertencias sobre la seguridad traducidas que se aplican a su dispositivo Cisco.

Los módulos Cisco SFP Transceiver Modules están equipados con un láser de Clase 1, que emite radiación invisible. No mirar fijamente en dirección a los puertos ópticos. Estas advertencias se aplican a los módulos SFP Cisco.


---

 Advertencia: Producto láser de clase 1.


---

 Advertencia: Debido a que la radiación láser invisible puede emitirse desde la abertura del puerto cuando no hay fibra conectada, evite la exposición a la radiación láser y no mire fijamente a las aberturas abiertas.

---

 Advertencia: La radiación láser está presente cuando el sistema está abierto y se han omitido los bloqueos.

---

 Advertencia: solo el personal formado y cualificado puede instalar, sustituir o reparar este equipo.

---

## Pautas para Manejar SFPs

Utilice estas directrices cuando trabaje con los SFP:

- Los módulos SFP Cisco son sensibles a la electricidad estática. Use una pulsera antiestática que evite ESD y esté conectada con el chasis para prevenir el daño ESD.
- Los módulos SFP Cisco son sensibles al polvo. Siempre guarde los dispositivos con los obturadores instalados en los calibres ópticos.
- No quite ni inserte un módulo SFP Cisco más a menudo de lo necesario. Las remociones e inserciones repetidas de un módulo SFP de Cisco pueden acortar su vida útil.

## Herramientas Requeridas

Usted necesita estas herramientas para instalar o quite el transceiver SFP:

- Pulsera antiestática u otro dispositivo personal conectado a tierra para prevenir los eventos ESD.
- Estera antiestática o espuma antiestática para apoyar el transceiver.
- Equipos de inspección y herramientas de limpieza de extremos de fibra óptica.

Consulte estos documentos para obtener información completa sobre cómo examinar y limpiar las conexiones de fibra óptica:

- [Procedimientos de Limpieza e Inspección para las Conexiones de Fibra Óptica](#)
- Problemas de Limpieza con Aire Comprimido para Conexiones de Fibra Óptica

## Instalar y Quite los módulos SFP Transceiver Modules

Esta sección de la instalación proporciona las instrucciones de instalación para los módulos Cisco SFP Transceiver Modules. Los módulos SFP Transceiver Modules son dispositivos de entrada/salida (I/O) intercambiables en caliente que se conectan en puertos 100BASE y 1000BASE, que conectan el puerto del módulo con la red de cobre o fibra óptica.

Usted puede utilizar cualquier combinación de módulos SFP que su dispositivo Cisco soporte. Las únicas restricciones son que cada puerto debe coincidir con las especificaciones de longitud de onda en el otro extremo del cable y que el cable no debe superar la longitud del cable estipulada para las comunicaciones confiables.

---

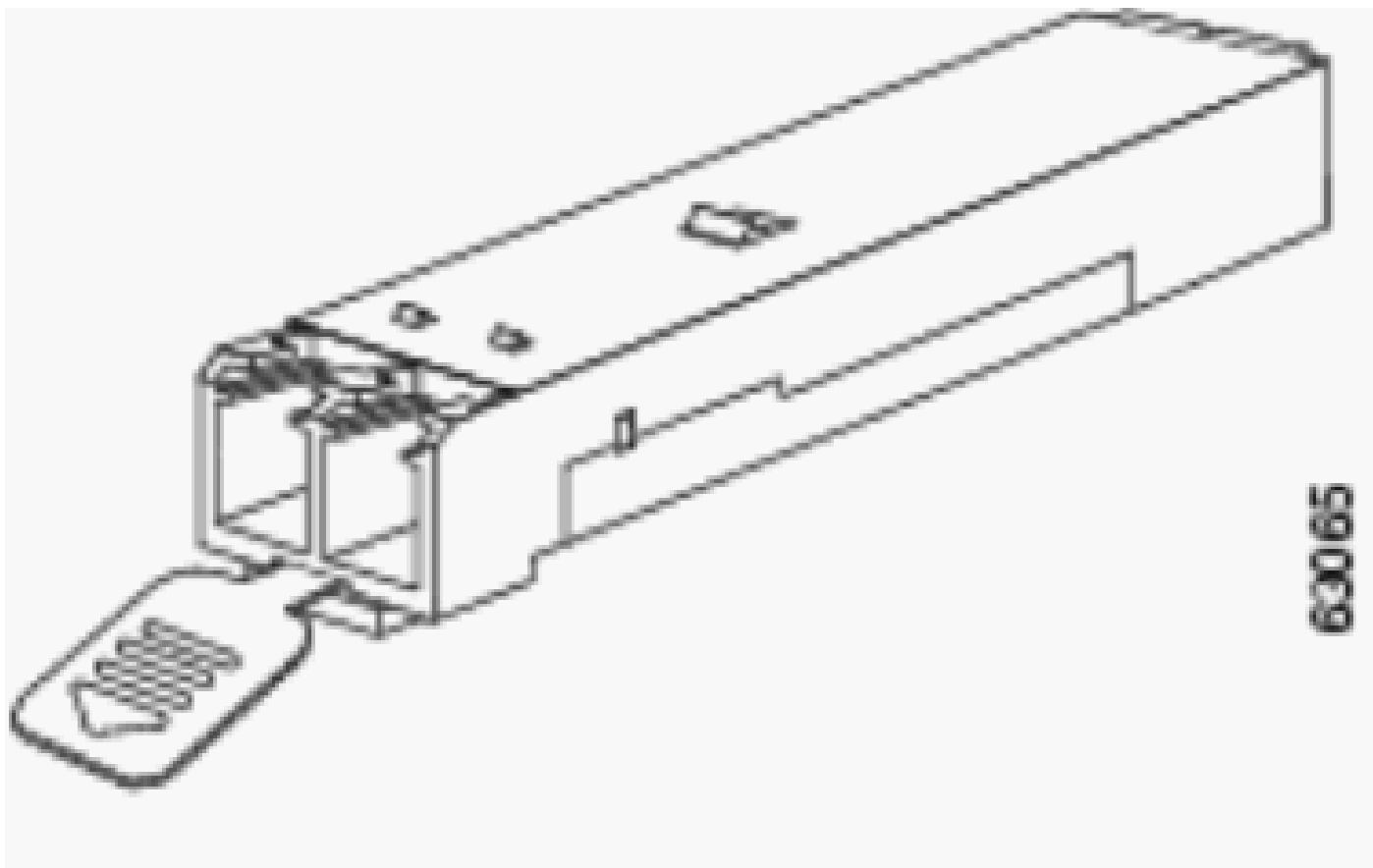
 Nota: Revise la sección [Pautas de Seguridad](#) antes de instalar los módulos SFP Transceiver Modules.

---

### Tipos de Cierre para Transceiver SFP

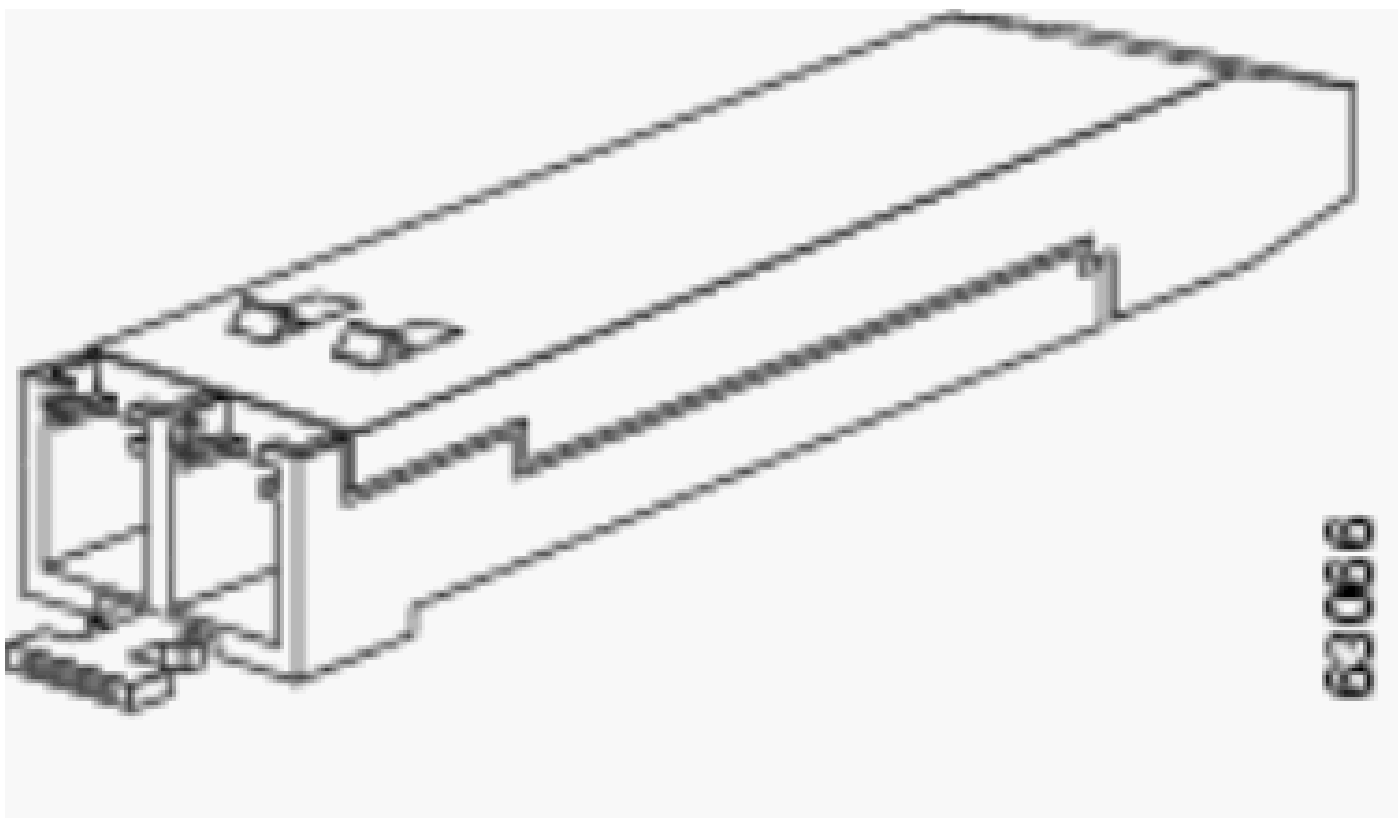
Los módulos SFP Transceiver Modules pueden tener tres tipos de dispositivos de cierre para asegurar un transceiver SFP en un socket de puerto. Determine el tipo de cierre que utiliza su transceiver SFP antes de finalizar los procedimientos de instalación y remoción:

- Transceiver SFP con cierre de pestaña Mylar.



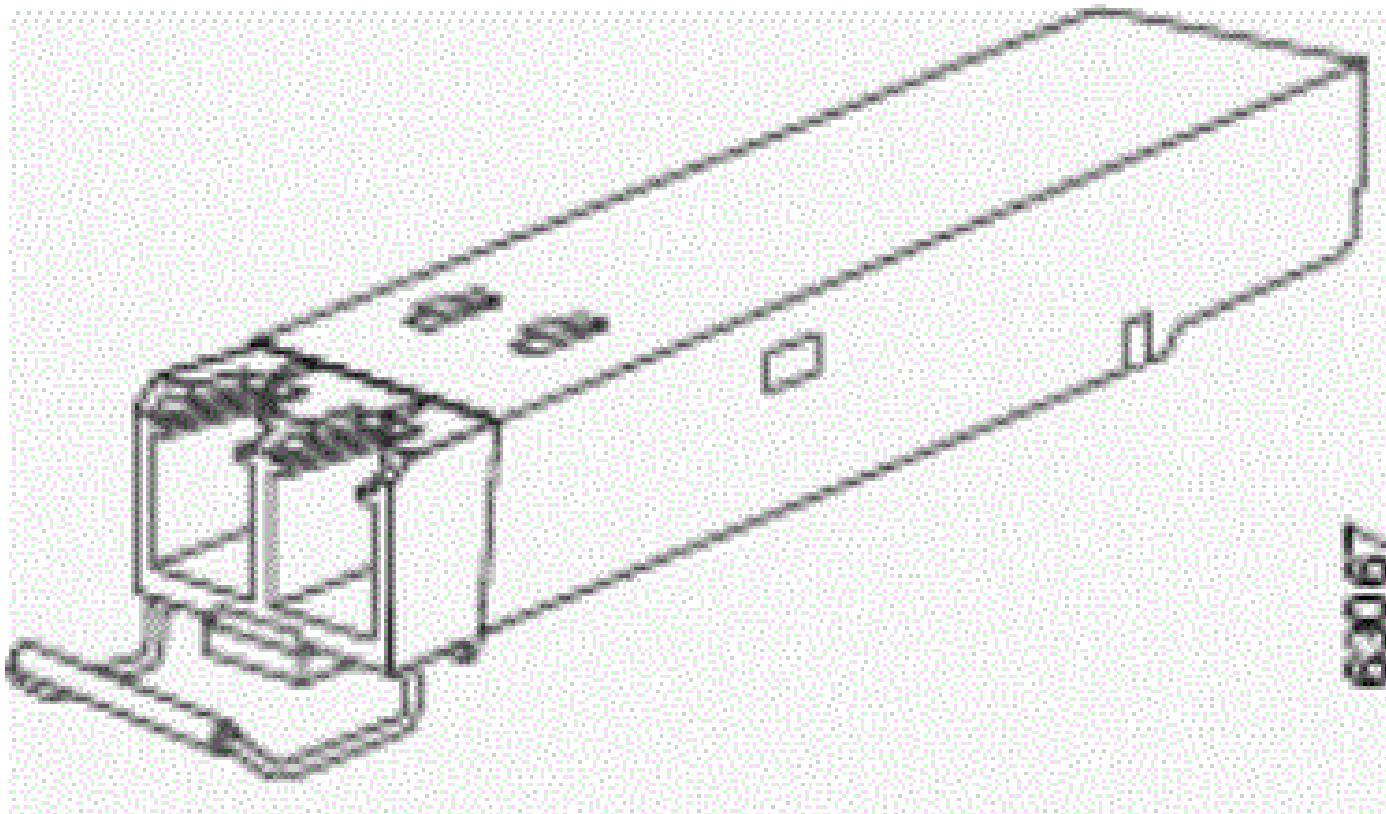
Pestillo de pestaña Mylar

- Transceiver SFP con cierre de botón actuador.



cierre del botón del actuador

- Transceiver SFP con cierre de traba.




Cierre con hebilla

## Instalar un módulo SFP Transceiver Module

Complete estos pasos para instalar un transceiver SFP:

1. Use una pulsera antiestática que evite ESD en la muñeca y conéctela al conector de tierra ESD o a una superficie metálica en su chasis.
2. Quite el módulo SFP Transceiver Module de su embalaje protector.


---

 Nota: No retire las bujías de polvo del diámetro óptico hasta que se le indique que lo haga más adelante en el procedimiento.

---

3. Consulte la etiqueta en el cuerpo del transceiver SFP para verificar que tiene el modelo correcto para su red.
4. Busque las marcas de transmisión (TX) y recepción (del RX) que identifican el lado superior del transceiver SFP.


---

 Nota: En algunos transceptores SFP, el marcado TX y RX se puede reemplazar por puntas de flecha que apuntan desde el conector del transceptor SFP (dirección de transmisión o TX) y hacia el conector (dirección de recepción o RX).

---


5. Coloque el transceiver SFP delante de la apertura del socket.

---

 Nota: Los diferentes dispositivos de Cisco tienen diferentes configuraciones de zócalo de módulo SFP. Su dispositivo Cisco puede tener un cierre con orientación para arriba o para abajo. Asegúrese de instalar el transceptor SFP en la orientación correcta para

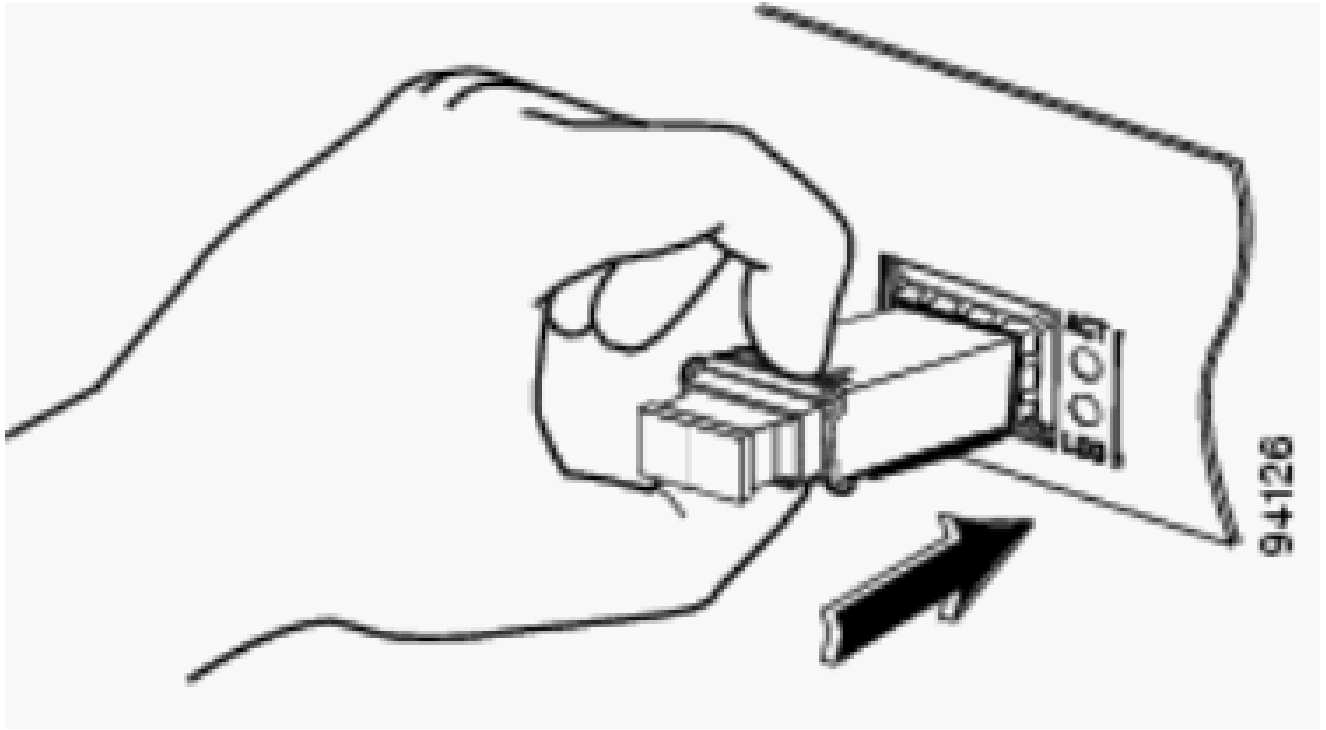
---

---

 su dispositivo Cisco. Consulte las instrucciones de instalación del hardware que vinieron con su dispositivo Cisco para obtener más detalles.


---

6. Inserte el transceiver SFP en el socket hasta que sentir que el conector del módulo SFP Transceiver Module encaje en el conector del socket.



Insertar transceptor SFP

---

 **Nota:** Para los transceptores SFP ópticos, antes de retirar los obturadores de polvo y realizar conexiones ópticas, siga estas directrices:

---

- Mantenga siempre los obturadores de polvo protectores en los calibres ópticos del transceiver y en los conectores del cable de fibra óptica sin conectar hasta que usted esté listo para hacer una conexión.
- Examine y limpie siempre los extremos del conector LC justo antes de hacer cualquier conexión. Vea la sección Herramientas Requerida de este documento para obtener más información.
- Para conectar o desconectar un cable de fibra óptica, agarre siempre la cubierta protectora del conector LC.

7. Retire los obturadores de polvo de los conectores LC del cable de interfaz de red. *Save los obturadores de polvo para su uso futuro.*

- Quite los obturadores de polvo de los calibres ópticos del transceiver SFP.
- Coloque inmediatamente el conector LC del cable de interfaz de red al transceiver SFP.
- Conecte los transceivers SFP 1000BASE-T a una red de cobre.



Precaución: Para cumplir con los requisitos de inmunidad a rayos dentro de un edificio GR-1089, debe utilizar cableado de Categoría 5 de par trenzado, blindado y con toma de tierra.

- Complete estos pasos para conectar los transceivers con una red de cobre:

a. Inserte el conector del cable de red RJ-45 de Categoría 5 en el conector del transceiver SFP RJ-45.

Cuando usted se conecta con un router, una estación de trabajo o un servidor compatible con 1000BASE-T, utilice cuatro cables de conductor doble retorcido y conexión directa de Categoría 5 para el puerto del transceiver SFP. Cuando usted se conecta con un switch o repetidor compatible con 1000BASE-T, utilice cuatro cables de conductor doble retorcido crossover de Categoría 5.

b. Inserte el otro extremo del cable de red en un conector RJ-45 en un dispositivo de destino compatible con 1000BASE-T.

- Observe el LED de estado del puerto:

- 

El LED cambia a verde cuando el transceiver SFP y el dispositivo de destino tienen un link establecido.

- 

El LED cambia a ámbar mientras el STP descubre la topología de red y busca loops. Este proceso tarda aproximadamente 30 segundos y luego el LED cambia a verde.

- 

Si el LED está apagado, el dispositivo de destino no está encendido, puede haber un problema con el cable o un problema con el adaptador instalado en el dispositivo de destino. Consulte la sección Resolución de problemas de la guía de hardware del switch para obtener soluciones a los problemas de cableado.

- 

Configure de nuevo y reinicie el dispositivo de destino en caso necesario.

Complete estos pasos para quitar el transceiver SFP:

- Use una pulsera antiestática que evite ESD en la muñeca y conéctela al conector de tierra ESD o a una superficie metálica en su chasis.
- Desconecte el cable de red de fibra óptica o el cable de red de cobre del conector del módulo SFP Transceiver Module. Para los transceivers SFP ópticos, reinstale inmediatamente los obturadores de polvo en los calibres ópticos del transceiver SFP y los conectores LC del cable de fibra óptica.

Sugerencia: para volver a conectar cables de fibra óptica, observe qué conector se envía (TX) y cuál se recibe (RX).

- Libere y quite el módulo SFP Transceiver Module del conector del socket.
- Si el transceiver SFP tiene un cierre de pestaña Mylar, tire de la pestaña suavemente en dirección levemente hacia abajo hasta que el transceiver se destrabe del conector del socket y luego tire del transceiver SFP derecho hacia fuera. No retuerza ni tire de la pestaña Mylar porque podría separarla del transceiver SFP.
- Si el transceiver SFP tiene un cierre de botón actuador, presione suavemente el botón actuador en el frente del transceiver SFP hasta que haga clic y el mecanismo de cierre libere el transceiver SFP del conector del socket. Agarre el botón actuador entre el pulgar y el dedo índice, y tire cuidadosamente del transceiver SFP en forma recta desde la slot del módulo.
- Si el transceiver SFP tiene un cierre de traba, tire de la traba hacia afuera y hacia abajo para expulsar el transceiver SFP del conector del socket. Si se obstruye el cierre de traba y usted no puede utilizar el dedo índice para abrirlo, utilice un pequeño destornillador de punta plana u otro instrumento angosto y largo para abrir el cierre de traba. Agarre el transceiver SFP entre el pulgar y el dedo índice, y quítelo cuidadosamente del socket.
- Coloque el transceiver SFP quitado en una bolsa antiestática u otro entorno protector.

#### Especificaciones de cableado

En esta tabla, se muestran las especificaciones de cableado para los transceivers SFP Cisco instalados en un puerto SFP FastEthernet/Gigabit Ethernet. Observe que todos los puertos SFP tienen conectores de tipo LC y que la distancia mínima del cable para todos los SFP enumerados (MMF y SMF [G.652] es de 2 metros).

SFP	Longitud de onda (nm)	Tipo de Fibra	Longitud del cable
GLC-FE-100FX	1310	MMF	2 km (6562 pies)
GLC-GE-100FX	1300	MMF	2 km (6562 pies)
GLC-FE-100LX	1310	SMF	10 km (32.810 pies)

GLC-FE-100BX-U	1310	SMF	10 km (32.810 pies)
GLC-FE-100BX-D	1550	SMF	10 km (32.810 pies)
GLC-FE-100EX	1310	SMF	40 km (131.240 pies)
GLC-FE-100ZX	1550	SMF	80 km (262.480 pies)
1000BASE-SX	850	MMF	De 220 m (722 pies) a 550 m (1804 pies)
1000BASE-LX/LH	1300	MMF	550 m (1804 pies)
		SMF	10 km (32.810 pies)
1000BASE-ZX	1550	SMF	Aproximadamente 70 km, que depende de la pérdida de link
1000BASE-BX-D	1310	SMF	10 km (32.810 pies)
1000BASE-BX-U	1490	SMF	10 km (32.810 pies)

Configurar SFP

Configurar Velocidad de Interfaz y Modo Duplex

Las interfaces Ethernet en el switch funcionan a 10, 100 o 1000 Mbps, o a 10.000 Mbps y en el modo full- o half-duplex. En el modo full-duplex, dos estaciones pueden enviar y recibir el tráfico al mismo tiempo. Normalmente, los puertos de 10 Mbps funcionan en modo semidúplex, lo que significa que las estaciones pueden recibir o enviar tráfico.

No puede configurar la velocidad en los puertos del módulo SFP, pero puede configurar la velocidad para no negociar si está conectado a un dispositivo que no admite la negociación automática. Sin embargo, cuando un módulo SFP 1000BASE-T está en el puerto del módulo SFP, usted puede configurar la velocidad en 10, 100 o 1000 Mbps, o en forma automática.

Usted no puede configurar el modo duplex en los puertos del módulo SFP a menos que un módulo SFP 1000BASE-T o un módulo SFP MMF 100BASE-FX esté en el puerto. El resto de los módulos SFP solamente funcionan en el modo full-duplex.

•

Cuando un módulo SFP 1000BASE-T está en el puerto del módulo SFP, puede configurar el modo dúplex para que se llene automáticamente.

•

Cuando un módulo SFP 100BASE-FX está en el puerto del módulo SFP, puede configurar el modo dúplex a medio lleno .

---

 **Nota:** el modo semidúplex es compatible con las interfaces Gigabit Ethernet. Sin embargo, usted no puede configurar estas interfaces para que funcionen en el modo half-duplex.

---

Para mostrar la información sobre un transceiver óptico instalado, utilice este comando: `show hw-module subslot <slot/subslot> transceiver <port> idprom` .

#### Utilice Módulos SFP de Terceros

El uso de los transceivers SFP de terceros con los dispositivos Cisco no es soportado por Cisco. Los módulos SFP aprobados por Cisco tienen una EEPROM serial que contiene el número de serie del módulo, el ID y el nombre del proveedor, un código de seguridad único y la comprobación de redundancia cíclica (CRC). Cuando un módulo SFP se inserta en el switch, el software del switch lee la EEPROM para verificar el número de serie, y el ID y el nombre del proveedor, y vuelve a calcular el código de seguridad y CRC. Si el número de serie, el ID o el nombre del proveedor, el código de seguridad o el CRC no son válidos, el software genera este mensaje de error de seguridad y pone la interfaz en un estado inhabilitado por error:

```
SYS-3-TRANSCEIVER_NOTAPPROVED:Transceiver on port [dec]/[dec] is not supported
```

#### Conectar un Módulo SFP con un Módulo GBIC

SFP y GBIC es solo una conexión entre el láser real y el chasis. Usted necesita verificar lo siguiente para conectar un módulo SFP con un módulo GBIC:

- Tipo de cable de fibra óptica utilizado: modo único o modo múltiple.
- El tipo de conexión física necesaria: conector SC, conector ST, etc.

#### Resolver Problemas con los SFP



**Nota:** Solo los clientes registrados de Cisco tienen acceso a la Herramienta de búsqueda de errores y a la información.

---

El Módulo WS-X6724-SFP con DFC3A Se Restablece in Cisco Catalyst 6500 Switches que Ejecutan el Cisco IOS Software

El módulo WS-X6724-SFP con Distributed Forwarding Card (DFC3A), que ejecuta Cisco IOS® Software Release 12.2(18)SXE1, se recarga en forma inesperada debido a una falla de asignación de memoria. Antes de la recarga, la memoria disponible en el módulo es alrededor de 200k. Este problema se resuelve en el Cisco IOS Software Releases 12.2(18)SXE4, 12.2(18)SXF y las versiones posteriores.

Para resolver este problema, actualice el software Cisco IOS en el switch a la versión de mantenimiento más reciente, que se puede descargar de la página de descarga de software.

## Velocidades Soportadas por el Módulo SFP 1000BASE-T(GLC-T) en el Cisco Catalyst 3750 Series Switch

El SFP 1000BASE-T puede soportar las velocidades 10/100/1000 solamente en Cisco Catalyst 2970, 3560 y 3750 Series Switches. También es posible que el puerto negocie automáticamente a una velocidad menor o fuerce una velocidad más lenta. Ejecute el comando [show interface](#) para confirmar si un GLC-T dado soporta la velocidad 10/100 en un switch.

El resultado del comando show interface capabilities puede confirmar si un GLC-T se puede ejecutar a una velocidad menor. El resultado también muestra las capacidades de la interfaz especificada, que incluye las características y las opciones configurables. Por ejemplo, ejecute este comando para codificar la velocidad del puerto SFP en 100 Mbps:

```
Switch(config-if)#speed 100
```


Utilice los Puertos SFP 10-Gigabit Ethernet y Gigabit Ethernet de un SupII+10GE o SupV-10GE en un Catalyst 4500 Series Switch

Catalyst 4500 Supervisor II Plus 10GE (WS-X4013+10GE) o Supervisor V 10GE (WS-X4516-10GE) tienen cuatro interfaces uplink GE y dos interfaces uplink 10 GE por supervisor. Las tablas de esta sección ilustran cómo el uplink proporciona redundancia en un chasis 4507R o 4510R en las diversas combinaciones de los dos supervisores en las slots de supervisor.

En Cisco IOS Software Release 12.2(25)SG y en las versiones posteriores de un Catalyst 4507R Series Switch, los uplinks 10GE y GE se usan en forma simultánea en Supervisor Engine V-10GE (WS-X4516-10GE) y Supervisor Engine II+10GE (WS-4013+10GE). En las Cisco IOS Software Releases anteriores a 12.2(25)SG, debe ejecutar el comando de configuración [hw-module uplink select para seleccionar los uplinks 10GE o GE](#).

En Cisco IOS Software Release 12.2(25)SG y las versiones posteriores, cuando utiliza un Supervisor Engine V-10GE (WS-X4516-10GE) en un Catalyst 4510R Series Switch, puede seleccionar utilizar los uplinks 10GE y GE en forma simultánea, pero solo con WS-X4302-GB en la slot 10. Si se seleccionan los enlaces ascendentes 10GE o GE, se permite cualquier tarjeta de línea en la ranura 10. Ejecute el comando de configuración hw-module uplink select para seleccionar los enlaces ascendentes. En las Cisco IOS Software Releases anteriores a 12.2(25)SG, usted no puede utilizar los uplinks 10GE y GE en forma simultánea.

---

 **Nota:** La redundancia requiere que ambos motores supervisores del chasis sean del mismo modelo de motor supervisor y que utilicen la misma imagen de software del IOS de Cisco.

---

Si solamente los puertos 10GE se seleccionan para uplink:

Interfaz de uplink	Ranura 1: Supervisor II Plus 10GE o V 10 GE Ranura 2: Vacía	Ranura 1:Ranura vacía2: Supervisor II Plus 10GE o V 10 GE	Slot1: Supervisor II Plus 10GE o V 10 GE Slot2: Supervisor II Plus 10GE o V 10 GE
10GE 1/1	Activo	N/A	Activo
10GE 1/2	Activo	N/A	No activo
10GE 2/1	N/A	Activo	Activo
10GE 2/2	N/A	Activo	No activo

Si solamente los puertos GE se seleccionan para uplink:

Interfaz de uplink	Ranura 1: Supervisor II Plus 10GE o V 10 GE Ranura 2: Vacía	Ranura 1:Ranura vacía2: Supervisor II Plus 10GE o V 10 GE	Slot1: Supervisor II Plus 10GE o V 10 GE Slot2: Supervisor II Plus 10GE o V 10 GE
GE 1/3	Activo	N/A	Activo
GE 1/4	Activo	N/A	Activo
GE 1/5	Activo	N/A	No activo
GE 1/6	Activo	N/A	No activo
GE 2/3	N/A	Activo	Activo
GE 2/4	N/A	Activo	Activo
GE 2/5	N/A	Activo	No activo
GE 2/6	N/A	Activo	No activo

Si los puertos 10GE y GE se seleccionan para uplink:

Interfaz de uplink	Ranura 1: Supervisor II Plus 10GE o V 10 GE Ranura 2: Vacía	Ranura 1:Ranura vacía2: Supervisor II Plus 10GE o V 10 GE	Slot1: Supervisor II Plus 10GE o V 10 GE Slot2: Supervisor II Plus 10GE o V 10 GE
10GE 1/1	Activo	N/A	Activo
10GE 1/2	Activo	N/A	No activo
10GE 2/1	N/A	Activo	Activo
10GE 2/2	N/A	Activo	No activo
GE 1/3	Activo	N/A	Activo
GE 1/4	Activo	N/A	Activo
GE 1/5	Activo	N/A	No activo
GE 1/6	Activo	N/A	No activo
GE 2/3	N/A	Activo	Activo
GE 2/4	N/A	Activo	Activo
GE 2/5	N/A	Activo	No activo
GE 2/6	N/A	Activo	No activo

Ejecutar estos comandos para habilitar los puertos uplink SFP 10-Gigabit Ethernet o Gigabit Ethernet:

```
Switch#configure terminal
Switch(config)#hw-module uplink select {tengigabitethernet|gigabitethernet|all}
```

Consulte la sección Implementación de los Puertos SFP 10-Gigabit Ethernet y Gigabit Ethernet de la Guía de Configuración del Cisco IOS Software en Catalyst 4500 Series Switch para obtener más información.

Los Puertos SPF del Módulo WS-X4506-GB-T o del Chasis WS-X4948 no Ascenden

El módulo WS-X4506-GB-T tiene seis puertos. Estos puertos son puertos aptos para modo doble. Cada puerto tiene un conector de 10/100/1000 Mbps basado en RJ45 y un conector SFP. En un momento dado, solo uno de estos comandos puede estar activo para un puerto y el conector activo se determina mediante el comando de configuración `interface media-type {rj45 | sfp}`.

## WS-X4506-GB-T



*Módulo WS-X4506-GB-T*

En un chasis WS-X4948, los últimos cuatro puertos (puertos 45 a 48) son aptos para modo doble.

```
Switch(config)#interface gigabitethernet 5/5  
Switch(config-if)#media-type rj45
```

Ingrese el comando `show interface capabilities` para proporcionar el campo `Multiple Media Types`, que muestra el valor `no` si un puerto no es apto para modo doble y detalla los tipos de medios (`sfp` y `rj45`) para los puertos aptos para modo doble.

Las Interfaces SFP de X2/Twin Gigabit Converter no Ascenden

El modo de configuración predeterminado es X2, de modo que, si usted planea implementar las interfaces 10-Gigabit, no es necesario que haga configuración alguna. Si usted quiere implementar las interfaces Gigabit, es decir, TwinGig Convertors, debe configurar el grupo de puerto asociado.

Primero, recopile información sobre cómo las slots X2 se agrupan en un módulo. Luego, para configurar los modos de funcionamiento para cada grupo de puerto X2 en el que desea implementar Gigabit, ingrese el comando `hw-module module m port-group p select gigabitethernet`. Esta configuración se preserva a través de los reinicios y de las recargas.

Consulte [Cómo Seleccione el Modo X2/TwinGig Converter para obtener más información](#).

El link no puede aparecer en los routers de la serie Cisco 3800 con SPF y con conexión a los switches Cisco Catalyst

Solo los clientes registrados de Cisco pueden acceder a la información sobre bugs o acceder a sitios internos.

Cuando se utilizan los SFP para conectar un Cisco 3800 Series Router con un Cisco Catalyst Switch, el link no puede ascender y el comando

show interface muestra down/down.

Para superar este problema, habilite la negociación automática en el router y el switch. Para resolver permanentemente el problema, actualice el software Cisco IOS del router a la versión 12.4(8) o posterior, que se puede descargar del sitio Cisco Software and Download. Este problema se documenta con el ID de bug de Cisco [CSCsc04961](#).

#### Información Relacionada

- [Matriz de Compatibilidad de Cisco 100-Megabit Ethernet SFP Modules](#)
- [Procedimientos de Limpieza e Inspección para las Conexiones de Fibra Óptica](#)
- [Problemas de Limpieza con Aire Comprimido para Conexiones de Fibra Óptica](#)
- [Soporte de Productos de Cisco SFP](#)
- [Soporte de Productos de Cisco CWDM GBIC/SFP](#)
- [Soporte de Productos de Cisco Transceiver Modules](#)
- [Soporte Técnico y Documentación - Cisco Systems](#)



## Acerca de esta traducción

Cisco ha traducido este documento combinando la traducción automática y los recursos humanos a fin de ofrecer a nuestros usuarios en todo el mundo contenido en su propio idioma.

Tenga en cuenta que incluso la mejor traducción automática podría no ser tan precisa como la proporcionada por un traductor profesional.

Cisco Systems, Inc. no asume ninguna responsabilidad por la precisión de estas traducciones y recomienda remitirse siempre al documento original escrito en inglés (insertar vínculo URL).